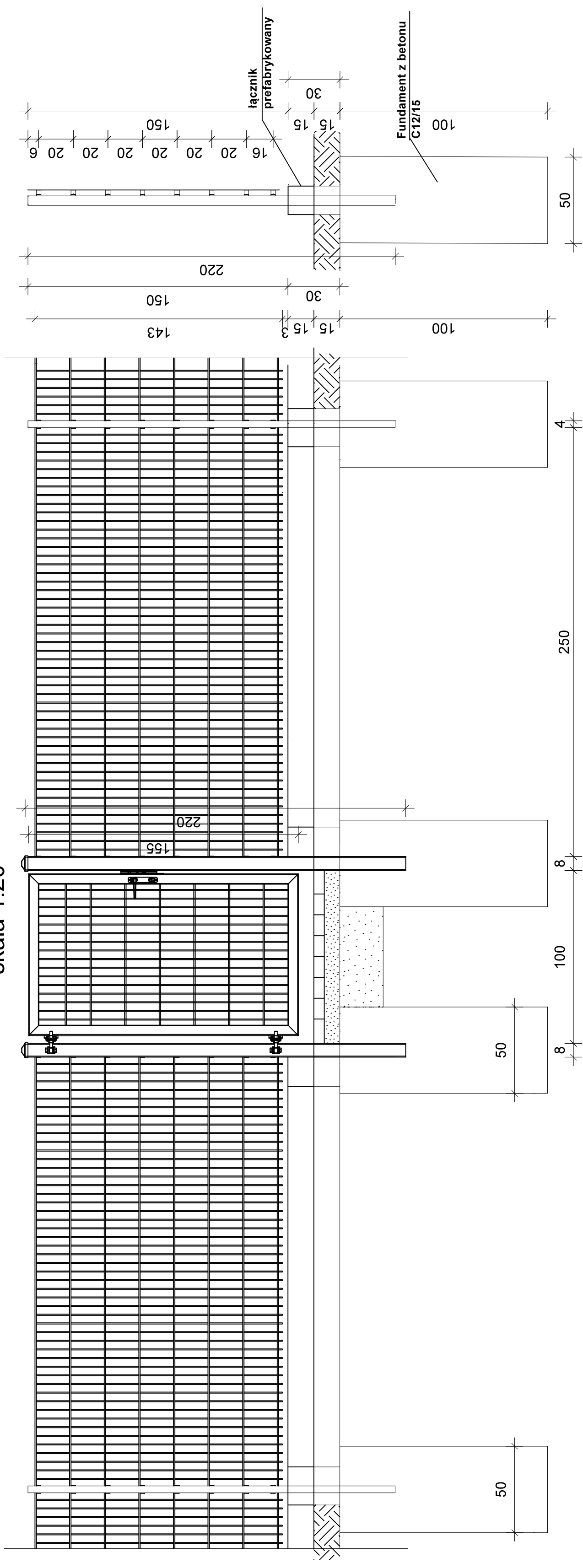


Ogrodzenie panelowe na cokole z prefabrykatów betonowych

skala 1:20



Furtka ogrodzeniowa przemysłowa 100x155 cm

Furtka ogrodzeniowa wraz ze słupami o przekroju 80x80x3 mm oraz kompletem zawiasowo - zamkowym.
Skrzydło furtki w konstrukcji zamkniętej z profilu 60x40x3.

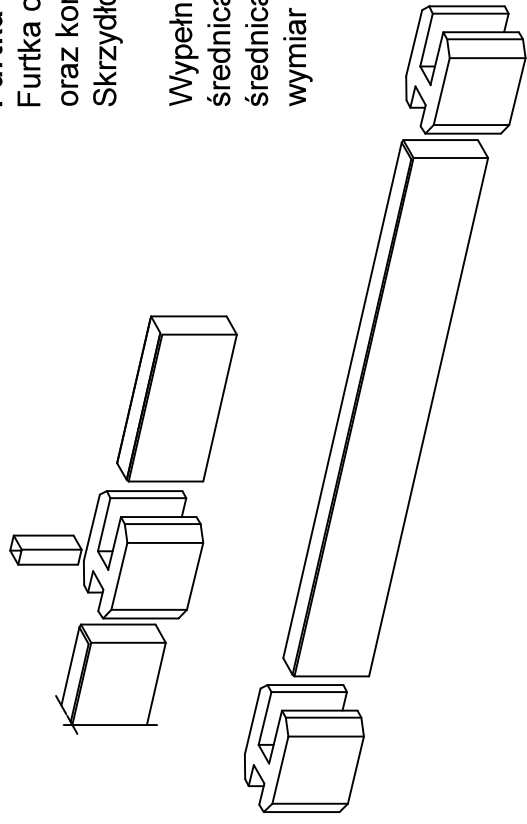
Wypełnienie skrzydła: panel kratowy płaski,
średnica drutu poziomego (podwójny): 2 x 8 [mm],
średnica drutu pionowego: 6 [mm],
wymiar oczek prostych 50 x 200 [mm].

Panel kratowy

Panel zgrzewany z prętów stalowych (poziomych podwójnych i pionowych pojedynczych).

Średnica drutu poziomego (podwójny): 2 x 8 [mm].
Średnica drutu pionowego: 6 [mm].
Wymiar oczek prostych: 50 x 200 [mm].
Szerokość panela: 2500 [mm].
Zakończenie od dołu drutami pionowymi o długości 30 [mm].
Wysokość panela 1430 [mm].
Prześła górą gładkie - montować końcówkami 30 mm do dołu.

Przekrój słupa 60x40x3. Słupy przygotowane do montażu paneli.
Posiadają zamontowane za pomocą nitonakrętek uchwyty montażowe.
Montaż panela do uchwytu przy użyciu stalowej listwy (płaskownik).
Kompletne akcesoria montażowe z elementami ze stali nierdzewnej.



Projekt przebudowy obiektów sportowych na działkach Nr 125/40 obr. 43
ark. 10, Nr 81/31, Nr 72/1, 72/2 obr. 43 ark. 20 przy Szkole
Podstawowej Nr 30 im. Króla Kazimierza Wielkiego
przy ul. Nałkowskich 110 w Lublinie - aktualizacja dokumentacji
projektowej.
Inwestor: Gmina Miasto Lublin, Plac Łokietka 1, 20-109 Lublin

Proj. : inż. Eugeniusz Józefczuk upr. bud. 573/LB/77	branża:
Sprawdził: mgr inż. Piotr Józefczuk upr. bud LUB/0240/POOK/08	budowlana 03.2020 r
Ogrodzenie panelowe na cokole z prefabrykatów betonowych - projekt.	Rys. Nr 10 Skala 1:20