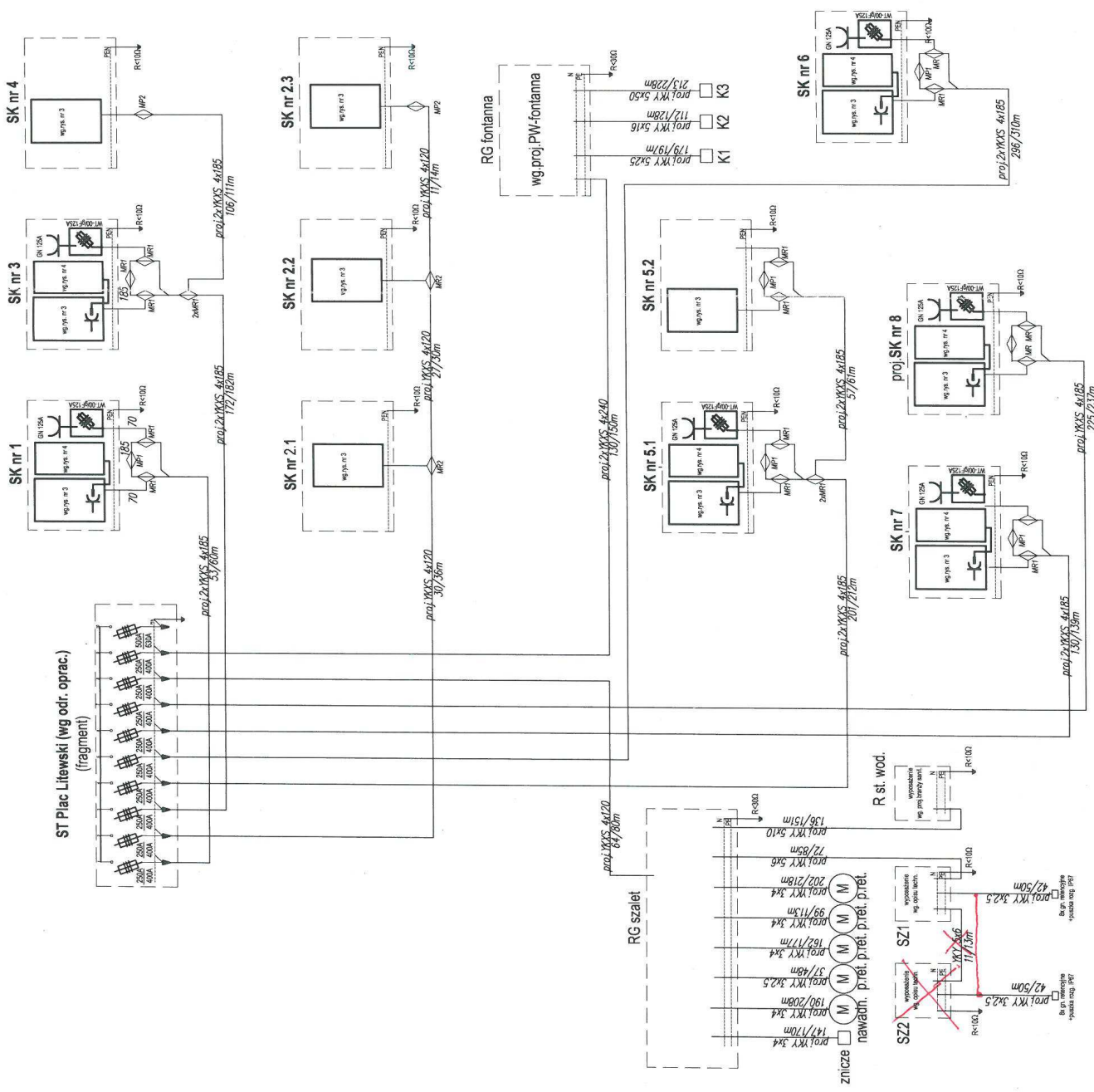


Schemat zasilania studni z gniazdami elektrycznymi na pl. Litewskim

Załącznik nr 2 do OPZ

DOKUMENTACJA
 POWYKONAWCZA
 KIEROWNIK PRACY
 mgr inż. Michał Buda
 mgr inż. Jarosław Borychowski



KONSORCJUM PROJEKTOWE POD KIERUNKIEM LIDERA: Biuo Architektoniczne IDEA s.c. 20-432 Lublin ul.Reymonta12				
INWESTOR:	Gmina Lublin 20-950 Lublin Plac Wł. Łokietka 1			
ZMIANA ZAGOSPODAROWANIA PLACU LITEWSKIEGO W LUBLINIE				
ELEKTRYKA				
Funkcja	nr upraw. nr ewid.	Imię i Nazwisko	Data	Podpis
Projektant	upr. nr 27/LB94 LUB/IE/0387/01	mgr inż. Stanisław Sowiński	10.2013	
Opracował		mgr inż. Jarosław Borychowski	10.2013	
Sprawdził		inż. B. Pinda	10.2013	
Schemat zasilania studni kablowych		PROJEKT WYKONAWCZY		
		rys. nr 2		