

ELKOMTEL

Firma ELKOMTEL

20 -655 LUBLIN ul. Szwoleżerów 4/14

Tel. (+48) (81) 52 66 444, Fax 74 32 093

NIP - 712 - 101 - 14 - 20. REGON -430450397

Bank WBC S.A. I/O LUBLIN 14601181-27.0.1.3-501754-01

Lublin, 18 października 2000

**Dokumentacja Techniczna
Systemu Obsługi Głosowań
na sali obrad
Rady Miejskiej
W Ratuszu lubelskim.**

1. SPIS TREŚCI

<u>2.Dane wyjściowe do projektowania</u>	3
2.1. Podstawa prawna wykonania projektu.....	3
2.2. Podstawa techniczna wykonania projektu.	3
<u>3.Zakres Projektu</u>	3
3.1. Przedmiot projektu.	3
3.2. Zakres opracowania.....	3
3.2.1.Ogólna koncepcja realizacji obsługi procesu głosowania za pomocą elektronicznych identyfikatorów zbliżeniowych,	4
3.2.2.Wyszczególnienie wszystkich rodzajów głosowań obsługiwanych przez system,	4
3.2.3. Obsługa programu sterującego: Prowadzenie czynności administrowania systemem, posiedzenia, głosowania oraz administrowanie identyfikatorami i uprawnieniami.	7
3.2.7.Opis elementów systemu i realizowanych przez nie zadań,	14
3.2.6.Opis sposobu transmisji danych pomiędzy elementami systemu,	16
3.8. Konstrukcja mechaniczna i czytników.	16
3.9. Instalacja systemu EASY-PROX.....	18
<u>4.Pomiary systemu obsługi głosowania EASY-PROX</u>	19

2. Dane wyjściowe do projektowania

2.1. Podstawa prawna wykonania projektu.

Podstawę prawną niniejszego opracowania stanowi umowa Nr OG/74/513/2000 zawarta dnia 19.07.2000 pomiędzy Gminą Lublin a firmą Elkomtel wybraną w wyniku przetargu dwustopniowego.

2.2. Podstawa techniczna wykonania projektu.

Podstawę techniczną wykonania projektu stanowią:

- warunki techniczne na system obsługi procesu głosowania określone przez Inwestora w „Istotnych warunkach zamówienia...”,
- warunki techniczne na system obsługi procesu głosowania określone przez Inwestora w podpisanej umowie Nr OG/74/513/2000,
- dostarczone przez Inwestora rysunki sali Nr 2 Ratusza określające plan sytuacyjny oraz rozmieszczenie istniejących na tej sali obiektów,
- Uzgodnienia robocze z Inwestorem,
- wizje lokalne na sali Nr 2 Ratusza.

3. Zakres Projektu.

3.1. Przedmiot projektu.

Przedmiotem opracowania jest Dokumentacja techniczna systemu obsługi głosowań przeprowadzanych na sali obrad Rady Miejskiej w Ratuszu przy Pl. Łokietka 1 w Lublinie.

3.2. Zakres opracowania

Niniejsze opracowanie jest dokumentacją techniczną obejmującą w swoim zakresie:

- Ogólna koncepcja realizacji obsługi procesu głosowania za pomocą elektronicznych identyfikatorów zbliżeniowych,
- Wyszczególnienie wszystkich rodzajów głosowań obsługiwanych przez system,
- Obsługa programu sterującego: Prowadzenie czynności administrowania systemem, posiedzenia, głosowania oraz administrowanie identyfikatorami i uprawnieniami.
- Opis elementów systemu i realizowanych przez nie zadań,
- Opis sposobu transmisji danych pomiędzy elementami systemu,
- Formaty danych wizualizowanych przez system,
- Formaty wydruków raportów z procesów głosowania,
- Mechaniczna konstrukcja czytnika kart
- Instalacja systemu EASY-PROX
- Pomiary systemu EASY-PROX

3.2.1.Ogólna koncepcja realizacji obsługi procesu głosowania za pomocą elektronicznych identyfikatorów zbliżeniowych,

Każdy z Radnych posiada własny, personalizowany (z nadrukowanym kolorowym zdjęciem i danymi personalnymi) zbliżeniowy identyfikator elektroniczny wielkości karty kredytowej i za jego pomocą dokonuje procesu głosowania. Przed każdym Radnym zainstalowana jest głowica czytnika identyfikatorów zbliżeniowych. Proces oddania głosu odbywa się poprzez przybliżenie przez głosującego jego identyfikatora do głowicy czytnika w odpowiedniej chwili, na wezwanie prowadzącego głosowanie, kolejno wybierając opcję „ZA” lub „PRZECIW” lub „WSTRZYMAŁ SIĘ”. Komputer zbiera głosy z czytników, liczy je a następnie podaje i prezentuje wyniki głosowania.

3.2.2.Wyszczególnienie wszystkich rodzajów głosowań obsługiwanych przez system,

Proces głosowania odbywa się w najbardziej naturalny sposób. Głosujący oddaje swój głos poprzez tak naturalne w procesie głosowania podniesienie ręki do policzenia głosów przy równoczesnym przybliżeniu swojego osobistego identyfikatora do zainstalowanego przed nim czytnika.

System obsługi głosowania EASY-PROX umożliwia przeprowadzenie następujących typów głosowania:

- Głosowanie jawne,
- Głosowanie tajne kotarkowe,
- Sprawdzenie listy obecności,
- Zgłaszanie do dyskusji.

Każdy z uprawnionych do głosowania powinien na wezwanie Przewodniczącego prowadzącego głosowanie oddać swój głos kolejno na opcję „ZA” albo za chwilę, na kolejne wezwanie Przewodniczącego na opcję „PRZECIW” lub po chwili, na kolejne wezwanie Przewodniczącego na opcję „WSTRZYMAŁ SIĘ”.

Poniżej przedstawimy Państwu krótki opis przebiegu samego procesu głosowania przy użyciu systemu EASY-PROX:

Przebieg głosowania jawnego:

- Przewodniczący włącza system, inicjuje proces głosowania, wybiera z menu programu opcję „GŁOSOWANIE JAWNE”.
- Przewodniczący mówi: "Kto jest ZA proszę podnieść rękę do góry i przyłożyć identyfikator do głowicy czytnika ",
- Radni, którzy wybrali opcję „ZA” podnoszą ręce i jednocześnie przykładają swój identyfikator do głowicy czytnika aż uzyskają optyczne potwierdzenie miganiem diody świecącej,
- Przewodniczący mówi "dziękuję, proszę opuścić ręce i odjąć identyfikatory od głowicy czytnika " następnie wybiera z menu programu opcję „głosowanie PRZECIW” i mówi: "Kto jest PRZECIW proszę podnieść rękę do góry i przyłożyć identyfikator do głowicy czytnika ",
- Radni, którzy wybrali opcję „PRZECIW” podnoszą ręce i jednocześnie przykładają swój identyfikator do głowicy czytnika aż uzyskają optyczne potwierdzenie miganiem diody świecącej,
- Przewodniczący mówi "dziękuję, proszę opuścić ręce i odjąć identyfikatory od głowicy czytnika " następnie wybiera z menu programu opcję „głosowanie WSTRZYMAŁ SIĘ” i mówi: "Kto wstrzymał się proszę podnieść rękę do góry i przyłożyć identyfikator do głowicy czytnika ",
- Radni, którzy wybrali opcję „WSTRZYMAŁ SIĘ” podnoszą ręce i jednocześnie przykładają swój identyfikator do głowicy czytnika aż uzyskają optyczne potwierdzenie miganiem diody świecącej,

- Przewodniczący mówi "dziękuję, proszę opuścić ręce i odjąć identyfikatory od głowicy" następnie wybiera z menu programu opcję „ZAKOŃCZENIE GŁOSOWANIA”.
- Na stanowisku każdego Radnego po zakończonym głosowaniu pozostaje zaświecona dioda potwierdzająca opcję wybraną w głosowaniu.
- W tym momencie program zamyka proces głosowania. Jeśli nikt nie protestował, to system podlicza głosy, sprawdza błędy. Wyniki prezentuje na ekranie i tablicach świetlnych, zapisuje na dysk w archiwalnej bazie danych i ewentualnie drukuje. Na koniec Przewodniczący podsumowuje i omawia głosowanie.

Przebieg głosowania tajnego kotarkowego:

- Przewodniczący włącza system, inicjuje proces głosowania, wybiera z menu programu opcję „GŁOSOWANIE TAJNE” a następnie,
- Przewodniczący wybiera z menu programu opcję „KOLEJNE ODDAWANIE GŁOSÓW” i mówi: „Proszę teraz Radnych o kolejne podchodzenie do stanowiska głosowania tajnego i o oddanie swoich głosów,
- Na tablicy świetlnej pojawia się lista alfabetyczna Radnych wzywanych do kolejnego oddawania głosów. Radni kolejno podchodzą do stanowiska głosowania tajnego, każdy wybiera jeden z 3 przycisków wyboru opcji a następnie zatwierdza swój wybór poprzez przyłożenie identyfikatora. Przyjęcie głosu potwierdzone jest akustycznie a potwierdzenie optyczne jest kasowane, żeby nie pozostała informacja o przyjętej opcji. Następnie system jest już gotów do przyjęcia głosu kolejnego Radnego. Procedura ta powtarzana jest aż do przyjęcia głosów wszystkich uprawnionych.
- Podczas oddawania głosów przez wszystkich Radnych nie są prezentowane żadne wyniki pośrednie cyklu głosowania.
- Przewodniczący wybiera z menu programu opcję „ZAKOŃCZENIE GŁOSOWANIA”.
- W tym momencie program zamyka proces głosowania. System podlicza głosy, sprawdza błędy. Wyniki prezentuje na ekranie i tablicach świetlnych, zapisuje na dysk w archiwalnej bazie danych i ewentualnie drukuje. Na koniec Przewodniczący podsumowuje i omawia głosowanie.

Przebieg sprawdzenia listy obecności:

- Przewodniczący włącza system, inicjuje proces głosowania, wybiera z menu programu opcję „SPRAWDZENIE OBECNOŚCI” i mówi: „Proszę wszystkich uprawnionych do głosowania o podniesienie rąk i przyłożenie swoich identyfikatorów do czytników celem sprawdzenia listy obecności”

- Radni uprawnieni do głosowania podnoszą ręce i jednocześnie przykładają swój identyfikator do głowicy czytnika aż uzyskają optyczne potwierdzenie miganiem diod świecących,
- Przewodniczący mówi "dziękuję, proszę opuścić ręce i odjąć identyfikatory od głowicy" następnie wybiera z menu programu opcję „ZAKOŃCZENIE GŁOSOWANIA”. Wyświetlane i drukowane oraz archiwizowane są wyniki sprawdzania listy obecności.

Przebieg zgłaszania Radnych do dyskusji:

- Przewodniczący włącza system, inicjuje proces głosowania, wybiera z menu programu opcję „DYSKUSJA” a następnie „ZGŁASZANIE DO DYSKUSJI” i mówi: „Proszę wszystkich Radnych chcących zabrać głos w dyskusji o podniesienie rąk i przyłożenie swoich identyfikatorów do czytników”
- Radni chcący zabrać głos w dyskusji podnoszą ręce i jednocześnie przykładają swój identyfikator do głowicy czytnika aż uzyskają optyczne potwierdzenie miganiem diod świecących,
- Przewodniczący mówi "dziękuję, proszę opuścić ręce i odjąć identyfikatory od czytnika" następnie wybiera z menu programu opcję „ROZPOCZĘCIE DYSKUSJI”. Wyświetlane są wyniki zgłaszania do dyskusji w postaci kolejki zgłoszonych w losowej kolejności.
- Przewodniczący kolejno wybiera opcję „NASTĘPNY” powodując przesuwanie do góry kolejki zgłoszonych aż do jej wyczerpania.

3.2.3. Obsługa programu sterującego: Prowadzenie czynności administrowania systemem, posiedzenia, głosowania oraz administrowanie identyfikatorami i uprawnieniami.

System obsługi głosowania zapewnia obsługę następujących czynności administracyjnych:

- Prowadzenie poszczególnych głosowań, dyskusji i sprawdzania listy obecności,
- Wybór rodzaju prowadzonego głosowania,
- Zarządzanie posiedzeniami Rady miejskiej,
- Zarządzanie procesem dystrybucji informacji o głosowaniu i jego wynikach na terminale wyników oraz tablice tekstowe i numeryczne (proces wizualizacji głosowania),
- Czynności diagnostyczne i konfiguracyjne systemu.
- Wizualizacja i prezentacja wyników głosowania w sali obrad Rady Miejskiej w Ratuszu oraz ewentualnie w innych miejscach.

- Rejestracja słownych komunikatów głosowych systemu i zarządzanie nimi w prowadzeniu procesu głosowania,
- Zarządzanie uprawnieniami do głosowań,
- Przydzielanie identyfikatorów zastępczych osobom uprawnionym do głosowania, które zgłosiły zagubienie swoich identyfikatorów osobistych,
- Unieważnianie w bazie danych identyfikatorów zgłoszonych jako zagubione,
- Definiowanie użytkowników systemu i przyznawanie im określonych uprawnień do obsługi systemu.

Wszystkie wyżej wymienione czynności wykonywane są z poziomu programu sterującego. Program ten działa w środowisku WINDOWS dając operatorowi możliwość decyzji wyboru opcji programu na zasadzie wyboru z kolejnych „menu”. Poniżej przedstawiono kolejne okna programu wyjaśniające jego obsługę.

Po uruchomieniu programu pojawia się okno logowania, gdzie należy podać nazwę użytkownika oraz hasło. System uruchomi się jedynie po podaniu właściwej nazwy użytkownika i hasła. Pojawi się podstawowe okno programu pozwalające na wybór opcji: ewidencja osobowa, posiedzenia, głosowanie, konfiguracja, użytkownicy systemu i wyjście:

Rys. 1 Okno podstawowe programu



Wybór opcji „Ewidencja osobowa” pozwoli uprawnionemu użytkownikowi na przeglądanie lub edytowanie bazy danych osobowych, oraz na wycofywanie i przydzielanie nowych identyfikatorów

Rys. 2 Okno ewidencji osobowej

Nr	Nazwisko	Imię	Funkcja	Nr aktualnej karty	Akt
1	Bagiński	Zbigniew	Radny	2467151	✓
2	Bender-Motyka	Bogna	Radny	2433763	✓
3	Białopiotrowicz	Tomasz	Radny	2467215	✓
4	Bielski	Zdzisław	Radny	2468239	✓
5	Bojarski	Jerzy Jacek	Radny	2468100	✓
6	Bortacka	Joanna	Radny	2466212	✓
7	Brodowski	Wiesław	Radny	2466245	✓
8	Bryłowski	Paweł	Radny	2476195	✓
9	Czachorowski	Marek Lesław	Radny	2469486	✓
10	Czechowska	Anna	Radny	2476162	✓
11	Członkowska	Małgorzata	Radny	2469126	✓
12	Daniewski	Leszek	Radny	2469487	✓
13	Dąbrowski	Edmund	Radny	2466028	✓
14	Dmoszyński	Edward	Radny	2466022	✓
15	Drozd	Zdzisław	Radny	2436965	✓
16	Drzewiecki	Piotr	Radny	2434979	✓
17	Gajos	Tadeusz	Radny	2434914	✓
18	Gallant	Jacek	Radny	2466210	✓
19	Gawryszczak	Piotr	Radny	2434184	✓
20	Głowacz	Adam	Radny	2468174	✓
21	Godlewski	Józef	Radny	2466084	✓
22	✓

Rys. 3 Okno edycji danych osobowych.

Nr	Karta	Ważna od	Ważna do
1	2467151	-	-

Rys. 4 Okno przydzielania nowych identyfikatorów.

Karta

Numer karty

Okres ważności karty

Ważna od... ... ważna do

bezterminowo bezterminowo

Rys. 4 Okno posiedzeń.

System obsługi głosowań

Sesje / Posiedzenia

Sesja	Nr pos.	Rodzaj	Kadencja	Początek	Koniec
XXXV	1	Plenarne		2001-03-29 08:27	2001-03-29 23:18
XXXVI	1	Plenarne		2001-04-26 08:44	2001-04-26 20:45
I	1	Plenarne		2001-05-16 09:49	2001-05-16 09:54
XXXVII	1	Plenarne	III	2001-05-17 08:33	2001-05-17 20:29
VI	1	Plenarne	III	2001-06-06 10:48	2001-06-06 11:05
XXXIX	1	Plenarne		2001-07-05 08:34	2001-07-06 00:27
XLII	1	Plenarne		2001-10-25 08:46	2001-10-25 23:18
XXXIV	1	Plenarne	III	2001-03-08 08:49	2001-03-08 14:34
X	1	Plenarne		2001-06-06 13:59	2001-06-06 14:05
XXXVIII	1	Plenarne		2001-06-07 08:34	2001-06-07 21:19
XL	1	Plenarne		2001-09-06 08:31	2001-09-06 21:30
XLI	1	Plenarne		2001-09-27 08:25	2001-09-27 17:25
XXXIV	2	Plenarne		2001-06-06 11:12	2001-06-06 11:15
XLI	2	Plenarne		2001-10-01 08:38	2001-10-01 13:55
VIII	2	Plenarne		2001-06-06 11:16	2001-06-06 12:03
XXXIX	2	Plenarne		2001-07-09 13:39	2001-07-10 00:24
XXXIX	3	Plenarne		2001-11-08 08:56	-

Sesja / posiedzenie

Rodzaj

Numer

Kadencja

Otwarte

Zamknięte

Rys. 5 Okno wyboru okresu wyświetlania głosowań.

Wybór okresu przeglądania

Głosowania

Listy obecności W okresie od 01-10-08 do 01-11-08

Dyskusje

Wybierz Anuluj

Rys. 6 Okno główne menu głosowania

System obsługi głosowań

Głosowania

Sesja	Posiedz.	Głosowanie	Dzień	Treść	Obecnych
XLI	1	227	2001-09-27	druk nr 813-1	35
XLI	1	228	2001-09-27	druk nr 814-1	37
XLI	1	229	2001-09-27	druk nr 815-1	34
XLI	1	230	2001-09-27	druk nr 817-1	37
XLI	1	231	2001-09-27	druk nr 816-1	34
XLI	1	232	2001-09-27	druk nr 809-1	39
XLI	1	233	2001-09-27	druk nr 810-1	38
XLI	1	234	2001-09-27	druk nr 1054-1	34
XLI	1	235	2001-09-27	druk nr 839-1	33
XLI	1	236	2001-09-27	wniosek radnego C. Kozięła	28
XLI	1	237	2001-09-27	druk nr 1147-1	35
XLI	1	238	2001-09-27	[druk nr 1148-1]	31
XLI	1	239	2001-09-27	[druk nr 1001-1]	33
XLI	1	240	2001-09-27	[druk nr 1000-1]	28

Lista obecności

Głosowanie jawne

Głosowanie tajne

Dyskusja

Wyjście

Informacje o głosowaniu

Sesja \ pos. XLI \ 1

Głosowanie 240

Termin pocz 2001-09-27 (17:16)

 kon 2001-09-27 (17:17)

Typ jawne

Forma większościowe

Treść głosowania
(druk nr 1000-1)

Zmień kryteria przeglądania

Szczegóły

Wyniki

Za **24**

Przeciw **1**

Wstrzym. **3**

Obecnych **28**

Rys. 7 Okno wyświetlania szczegółów głosowania.

Nr	Karta	Nazwisko i imię	Za	Przeciw	Wstrzym.się
1	2467151	Bagiński Zbigniew	<input checked="" type="checkbox"/>		
2	2433763	Bender-Motyka Bogna	<input checked="" type="checkbox"/>		
3	2467215	Białopiotrowicz Tomasz	<input checked="" type="checkbox"/>		
4	2468239	Bielski Zdzisław		<input checked="" type="checkbox"/>	
5	2468100	Bojarski Jerzy Jacek	<input checked="" type="checkbox"/>		
6	2466212	Bortacka Joanna	<input checked="" type="checkbox"/>		
7	2466245	Brodowski Wiesław			
8	2476195	Bryłowski Paweł	<input checked="" type="checkbox"/>		
9	2469486	Czachorowski Marek Lesław			
10	2476162	Czechowska Anna		<input checked="" type="checkbox"/>	
11	2469126	Członkowska Małgorzata			
12	2469487	Daniewski Leszek	<input checked="" type="checkbox"/>		
13	2466028	Dąbrowski Edmund		<input checked="" type="checkbox"/>	
14	2466022	Dmoszyński Edward	<input checked="" type="checkbox"/>		
15	2436965	Drozd Zdzisław		<input checked="" type="checkbox"/>	
16	2434979	Drzewiecki Piotr		<input checked="" type="checkbox"/>	
17	2434914	Gajos Tadeusz		<input checked="" type="checkbox"/>	
18	2466210	Gallant Jacek			
19	2434184	Gawryszczak Piotr	<input checked="" type="checkbox"/>		
20	2468174	Głowacz Adam	<input checked="" type="checkbox"/>		
21	2466084	Godlewski Józef			
22	2435887	Gośławska Barbara			

Głosowanie

Numer:

Data:

Wyniki

Za: **31**

Przeciw: **14**

Wstrzym.: **0**

Obecnych: **45**

Podgląd wydruku

Wydruk

Zamknij

Rys. 8 Okno przeprowadzania nowego głosowania.

Opis głosowania		Przeprowadzenie głosowania	
Sesja \ posiedzenie <input type="text" value="XXXX \ 3"/>		Rozpoczęcie głosowania	
Głosowanie numer... <input type="text" value="1"/>		Głosowanie ZA	
Typ głosowania jawne		Głosowanie PRZECIW	
Forma głosowania większościowe		Głosowanie WSTRZYMAŁ SIĘ	
Treść głosowania Głosowanie numer 1		Zakończenie głosowania	
		Przerwanie głosowania	
		Obecnych	0
		Za	0
		Przeciw	0
		Wstrzymało się	0
Status operacji		Niezgodności	
Wprowadzanie informacji o głosowaniu			
Powtórz głosowanie	Wydruk wyników	Zapisz wyniki	Wyjście bez zapisu

Rys. 9 Okno konfiguracji sprzętowej.

Konfiguracja sprzętowa

Czytniki

Port obsługi czytników: COM2

Opóźnienie wejściowe: 50 ms

Opóźnienie wykonania: 50 ms

Czas między odczytami: 0 ms

BROADCAST: 0

Zakres czytników: 1 -> 76

Funkcje serwisowe

Testowanie czytników

Wyniki

Wydruk

Domyślna skala wydruku: 75 %

Czytnik do rejestracji kart: 72

Czytnik głosowania kotarowego: 250

Przycisk obsługi głosowań: 251

Pokazuj niezgodności

Status czytników

1	2	3	4	5	6	7	8	9	10	11	12	13	14	15	16
17	18	19	20	21	22	23	24	25	26	27	28	29	30	31	32
33	34	35	36	37	38	39	40	41	42	43	44	45	46	47	48
49	50	51	52	53	54	55	56	57	58	59	60	61	62	63	64
65	66	67	68	69	70	71	72	73	74	75	76	77	78	79	80
81	82	83	84	85	86	87	88	89	90	91	92	93	94	95	96
97	98	99	100	101	102	103	104	105	106	107	108	109	110	111	112
113	114	115	116	117	118	119	120	121	122	123	124	125	126	127	128
129	130	131	132	133	134	135	136	137	138	139	140	141	142	143	144
145	146	147	148	149	150	151	152	153	154	155	156	157	158	159	160

Legenda:

OK

USZK

WYL

Zapisz konfigurację

Anuluj

Rys. 10 Okno administrowania uprawnieniami do głosowania.

Uprawnienia do programu

Użytkownicy

Nazwa

Nowy

Edycja

Usuń

Ustaw hasło

Usuń hasło

Prawo do..

Pozegłądania danych osobowych	✓
Modyfikację danych osobowych	✓
Pozegłądania posiedzeń	✓
Otwierania/zamykania posiedzeń	✓
Pozegłądania wyników głosowań	✓
Pozegłądania szczegółów głosowań	✓
Przeprowadzania głosowań	✓
Konfiguracji	✓
Administracji systemu	✓

Zapisz

Anuluj

3.2.4.Formaty danych wizualizowanych przez system,

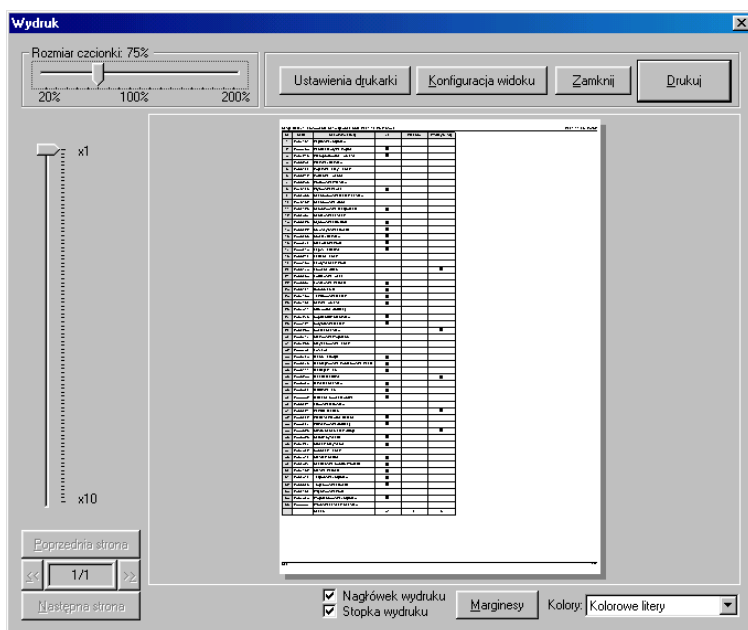
Zastosowany w systemie wielkogabarytowy wyświetlacz tekstowy pozwala na wizualizację wyników głosowania lub dowolnych komunikatów tekstowych w 4 liniach tekstu o długości 50 około znaków w wierszu.

Teksty komunikatów wyświetlanych przez system w poszczególnych sytuacjach zapisane są w folderze TEKST stanowiącym podkatalog katalogu zawierającego

aplikację obsługi głosowań. Teksty te mogą być zmieniane i edytowane na przykład za pomocą programu notatnika systemu WINDOWS.

3.2.6.Formaty wydruków raportów z procesów głosowania

System obsługi głosowań EASY-PROX umożliwia uprawnionym osobom dokonanie wydruków zarówno wyników głosowań jak i pozostałych aktualnie edytowanych treści w systemie (dane osobowe, posiedzenia, uprawnieni itd.) Celem dokonania wydruku aktualnie obrabianej treści operator musi wywołać kreatora wydruku poprzez naciśnięcie kombinacji klawiszy Ctrl + D. Widok okna kreatora wydruku pokazano na Rys. 11



3.2.7.Opis elementów systemu i realizowanych przez nie zadań,

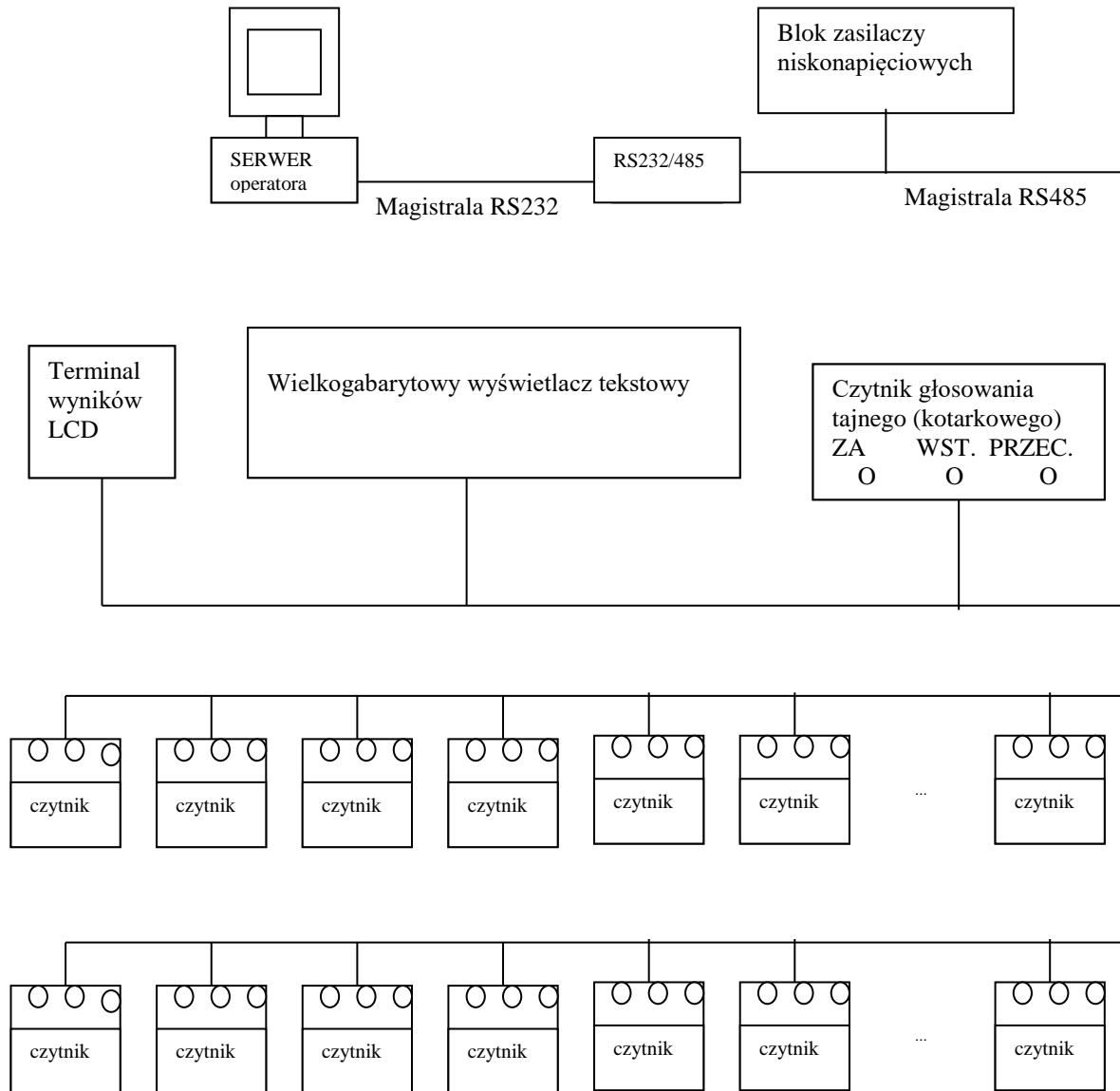
System obsługi procesu głosowania EASY-PROX oparty jest na wielopoziomowej architekturze sieciowej zapewniającej koncentrację wszystkich danych o procesie głosowania w jednym miejscu: na centralnym serwerze oraz dalszą dystrybucję wyników głosowania do punktów ich wizualizacji oraz ewentualnie do innych serwerów danych w systemie. System ten zbudowany jest w oparciu o czytniki elektronicznych kart zbliżeniowych pracujących w paśmie 125KHz.

Każdy czytnik wyposażony jest w indywidualny kontroler komunikacyjny. Kontrolery połączone są pomiędzy sobą i do komputera (serwera) magistralą RS485. Przyjęty sposób adresacji urządzeń podłączonych do szeregowej magistrali RS 485 umożliwia zaadresowanie do 255 urządzeń (czytników, tablic świetlnych i tekstowych, lub terminali). W wypadku zaistnienia konieczności dalszej rozbudowy systemu, gdy ilość urządzeń w sieci przekroczy liczbę 255

sztuk organizuje się następną (lub następnę) magistralę transmisyjną RS 485. Możliwe jest również rozszerzenie systemu o kolejne systemy za pomocą łączenia serwerów po typowej dla komputerów klasy PC magistrali sieci LAN 10 lub 100 Mb.

Poniżej przedstawiamy rysunek wyjaśniający architekturę systemu EASY-PROX:

Rys. 12



Jak widać na powyższym rysunku w Systemie Obsługi Głosowania można wyróżnić następujące elementy:

1. serwer operatora,
2. konwerter RS232/RS485,
3. czytniki,
4. czytnik głosowania tajnego (kotarkowego),
5. zasilacz niskonapięciowy,
6. tablica wyników (numeryczna),
7. wielkogabarytowy wyświetlacz tekstowy,
8. terminal wyników,

Wszystkie wymienione elementy systemu obsługi głosowań połączone są ze sobą za pomocą magistrali transmisji szeregowej RS485.

Serwer operatora wykonuje program sterujący pracą całego systemu. Razem z konwerterem RS232/RS485 stanowi on urządzenie typu MASTER na magistrali a wszystkie pozostałe elementy podłączone do magistrali są urządzeniami typu SLAVE. Czytniki odczytują indywidualne numery identyfikatorów i po magistrali przekazują je do serwera, który je sprawdza, podlicza a wyniki po magistrali RS485 rozsyła do urządzeń wizualizujących takich jak: tablice wyników (numeryczne), wielkogabarytowe wyświetlacze tekstowe oraz terminale wyników.

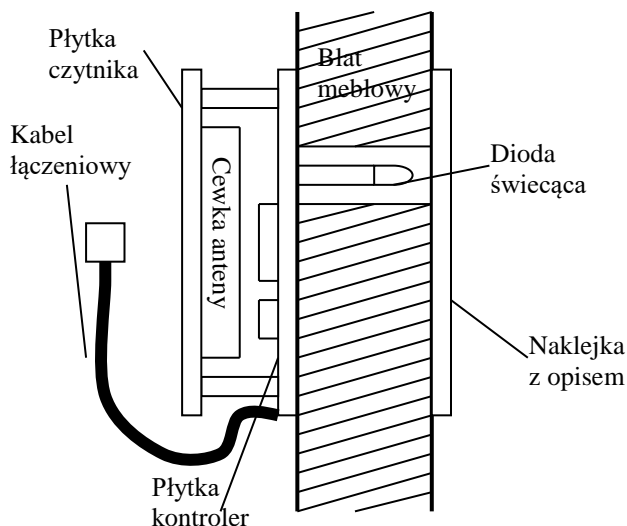
3.2.6. Opis sposobu transmisji danych pomiędzy elementami systemu,

Transmisja pomiędzy wszystkimi elementami systemu odbywa się po szeregowej asynchronicznej magistrali transmisyjnej RS485 z prędkością 19200 bitów na sekundę. Zastosowany protokół transmisji zapewnia jej odporność na błędy i przekłamania poprzez zastosowanie sum kontrolnych dołączanych do każdego pakietu transmitowanych danych oraz zastosowanie mechanizmu powtórzeń pakietów aż do uzyskania poprawności całego pakietu danych.

3.8. Konstrukcja mechaniczna i czytników.

Na wszystkich stanowiskach do głosowania zainstalowane zostały głowice czytników identyfikatorów zbliżeniowych (płytki elektroniki o wymiarach 55X55mm) wraz z mikroprocesorowymi kontrolerami (płytki elektroniki o tych samych wymiarach). Obie płytki elektroniki umieszczone są równolegle nad

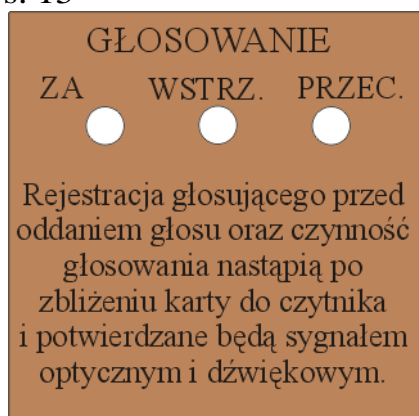
sobą w odległości 10mm od siebie tworząc zwarty moduł elektroniki. Pomędzy płytkami umieszczona jest cewka anteny czytelnika. Na zewnętrznej powierzchni płytki kontrolera umieszczone są trzy diody świecące sygnalizujące fazę procesu głosowania i przyjęcie głosu. Cały moduł elektroniki mocowany jest za blatem mebla drewnianego z diodami świecącymi wprowadzonymi w otwory średnicy 6mm w drewnie blatu (Rys.12).



Głosowanie odbywa się przez blat drewniany i polega ono na przybliżeniu identyfikatora do powierzchni blatu. Na zewnątrz na blacie naklejona jest informacyjna naklejka z przezroczystymi oknami na diody świecące.

Poniżej na rysunku przedstawiono treść informacji zawartej na naklejce informacyjnej czytelnika:

Rys. 13



Jedynym czytnikiem różniącym się konstrukcyjnie od pozostałych jest czytnik głosowania tajnego (kotarkowego). Różnica polega na dodaniu do kontrolera trzech przycisków wyboru opcji. Mechaniczna konstrukcja obudowy czytnika głosowania tajnego zostanie sprecyzowana po zleceniu firmie ELKOMTEL jego wykonania.

3.9. Instalacja systemu EASY-PROX.

Cała instalacja systemu obsługi głosowań EASY-PROX zrobiona została kablem transmisyjnym kategorii V (tzw. Skrętką komputerową).

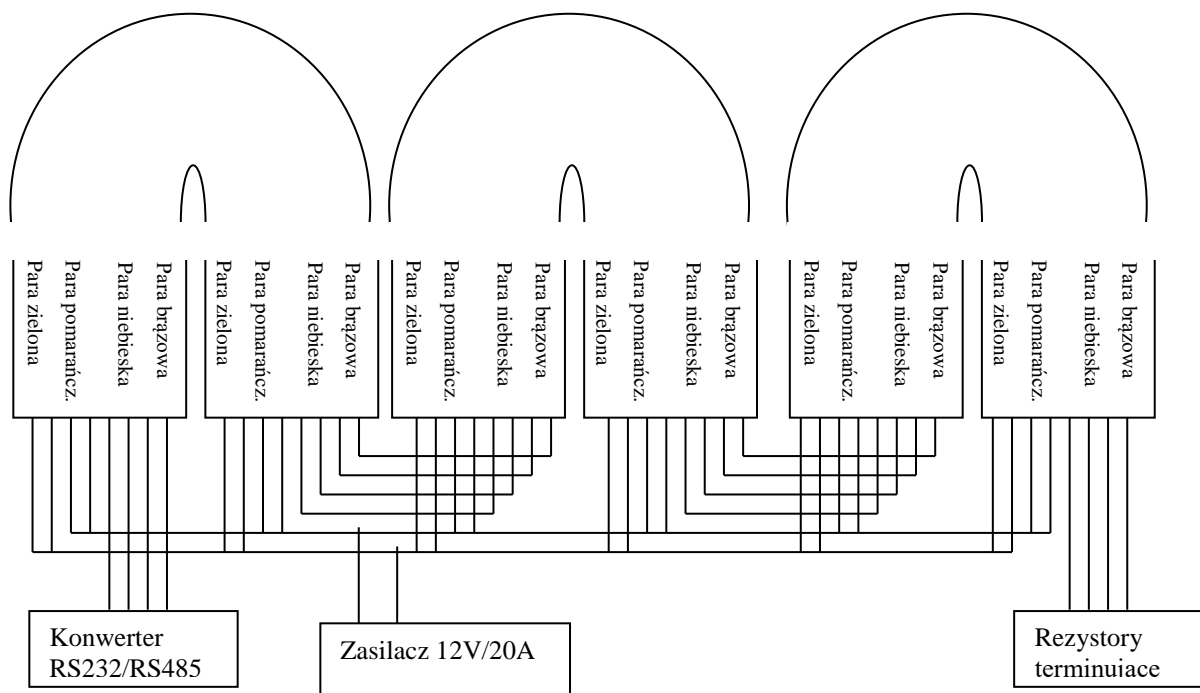
Wszystkie kontrolery zasilane są napięciem +12V: żyły pomarańczowa i biało-pomarańczowa kabla. Potencjał masy (ujemny biegun zasilacza) prowadzony jest żyłami: zieloną i biało zieloną. Jako tor transmisyjny wykorzystano dwie pary żył: brązowy i biało brązowy oraz niebieski i biało-niebieski.

Ponieważ nie było potrzeby wykorzystywania w systemie pełnej prędkości transmisyjnej oferowanej przez zastosowany kabel, jako elementy łączeniowe w całym systemie wykorzystano gniazda typu RJ8X8 bez kategorii.

Celem zmniejszenia spadków napięcia na przewodach zasilających i masowych zrównoległono je łącząc po 2 (para zielona ma potencjał masy a para pomarańczowa potencjał zasilania +12V) oraz połączono ich wszystkie początki i końce równoległe w instalacyjnej puszcze krosowniczej (połączenie o architekturze gwiazdy).

Natomiast pary sygnałowe: brązowa-biała i niebieska-biała tworzą dwie niezależne pętle łączone tak, że koniec np. pary niebiesko- białej jednego kabla połączony jest z początkiem pary niebiesko-białej drugiego kabla. W ten sposób utworzone zostały 2 pętle, które dla zamknięcia sygnałowego i dla umożliwienia przepływu prądu zamknięte zostały na swoich końcach rezystorami terminującymi o wartości 120 Omów (zgodnie ze specyfikacją toru sygnałowego RS485).

Zasadę łączenia kabli w puszcze krosowniczej pokazano na Rys. 14



Wszystkie kable prowadzone są w stolarce ław oraz w przepustach kablowych w podłodze. Jedynie kable doprowadzające zasilanie i sygnał do wielkogabarytowego wyświetlacza tekstowego prowadzone są w we wkutej w ścianę rurze instalacyjnej.

Puszka krosownicza umieszczona została we wnęce instalacyjnej w podłodze w pobliżu ławy sekretariatu.

Celem zachowania zgodności z dotychczasową dokumentacją techniczną sali, dostarczoną przez inwestora, dostosowano się do przyjętej numeracji miejsc radnych nadając adresy logiczne kontrolerów identyczne z numerami miejsc. Dla 5 kontrolerów, które zostaną w przyszłości zainstalowane w ławie dla obsługi prasowej przewidziano kolejne numery od 76 do 81 a dla kontrolera czytnika głosowania „kotarkowego” numer 82.

Trasy kabli naniesiono na plan sytuacyjny i pokazano na dołączonym do dokumentacji schematycznym Rysunku 15.

Jak widać kontrolery czytników połączone do literowo oznaczonych kabli (osobnymi literami oznaczono początek i koniec danego kabla w puszcze krosowniczej) podzielono na 6 grup o numerach:

1	do	23	„ławy lewe”	para końców przewodu: G,H,
24	do	43	„ławy tylne”	para końców przewodu: C,D,
44	do	70	„ławy prawe”	para końców przewodu: A,B,
71	do	72	„sekretariat”	para końców przewodu: S1,S2,
73	do	75	„prezydium”	para końców przewodu: I,J,
76	do	81	„ława prasy”	para końców przewodu: E,F,
82 (kotarka)			„mównica”	para końców przewodu: M1,M2,
Wyświetlacz			„tablica”	para końców przewodu: T1,T2,

Dodatkowo wciągnięte kable P1 i P2 do „prezydium” umożliwiają zainstalowanie serwera z konwerterem RS232/RS485 na ławie prezydium bądź na ławie sekretariatu.

Wszystkie elementy zasilające systemu: zasilacz niskonapięciowy systemu, zasilacz komputera i listwa zasilająca zamontowane zostały w istniejącej stolarce ławy sekretariatu.

4.Pomiary systemu obsługi głosowania EASY-PROX

Elementy systemu zasilane są bezpiecznym napięciem 12V i są konstrukcją autorską firmy ELKOMTEL zbudowaną specjalnie dla systemu EASY-PROX, dlatego nie wymagają one atestacji.

Każdy kontroler z uaktywnionym czytnikiem kart zbliżeniowych i przy zapalonych wszystkich 3 diodach świecących pobiera z linii zasilających blisko

100mA prądu. Daje to całkowity pobór prądu przez system z napięcia 12V blisko 8A.

Obliczenia te zostały potwierdzone pomiarem dokonany na w pełni uzbrojonym i funkcjonującym systemie, gdzie pobór prądu nie przekroczył wartości 8A.

Aby zapewnić poprawną długotrwałą pracę systemu zastosowano przewymiarowany zasilacz umożliwiający ciągły pobór prądu o wartości 20A typu KNT2500 produkcji niemieckiej firmy Maas Elektronik.

Do niniejszej dokumentacji dołączono schemat zasilacza 220V/13V a także ksero z jego atestu bezpieczeństwa.

Pomiar czasu zebrania wyników głosowania dla danej opcji wyboru wykazał, że przepytanie wszystkich kontrolerów czytników nie trwa dłużej niż 2 sekundy. Czas ten może ulec skróceniu poprzez zmniejszenie wartości opóźnień i czasów w opcji konfiguracji programu sterującego.

Jedynie gdy któryś z czytników nie odpowiada na zapytanie z serwera (na przykład przy awarii linii lub kontrolera), system powtarza to zapytanie kilkakrotnie powodując wydłużenie czasu zbierania wyników.

Z tego powodu niezbędne jest przetestowanie co jakiś czas całego systemu przy wykorzystaniu funkcji serwisowej „testowanie czytników” w opcji konfiguracja sprzętowa programu sterującego.