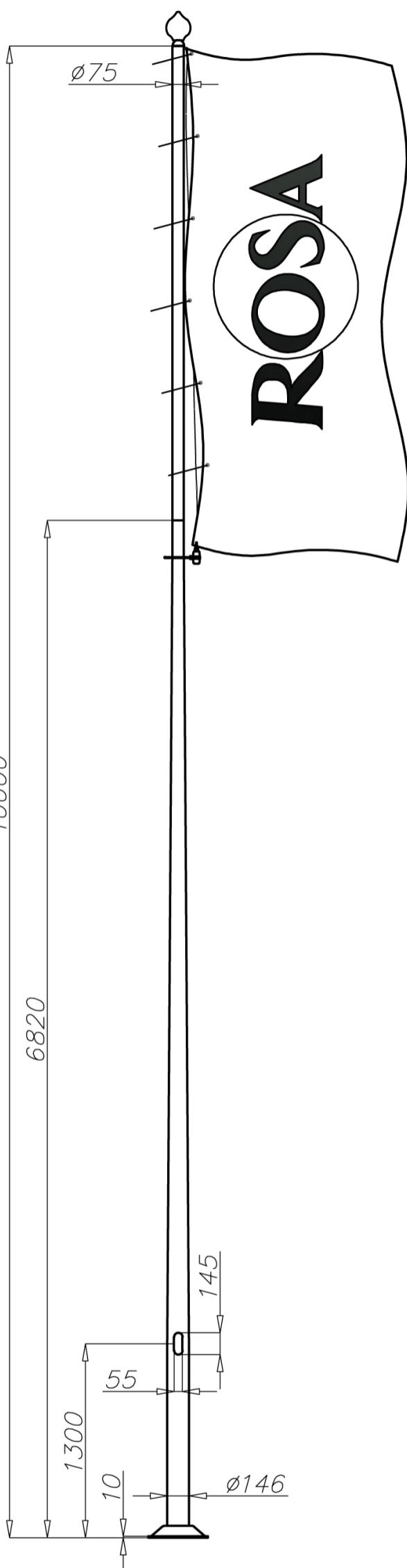


# Maszt flagowy aluminiowy SAL MF 10-146

o średnicy 146 mm przy podstawie



## Dane techniczne

Typ masztu flagowego	SAL MF 10-146
Kod produktu	42958
Wysokość masztu [m]	10
Wysokość części dolnej + tuba [m]	6,82 + 0,2
Grubość ścianki części dolnej [mm]	4,2
Wysokość części górnej [m]	3,18
Grubość ścianki części górnej [mm]	5
Waga netto [kg]	45,1
Orientacyjna objętość jednostkowa [m <sup>3</sup> ]	0,472
Typ fundamentu - kosza zbrojeniowego	B-71 / Z-71
Kod fundamentu - kosza zbrojeniowego	311170/ 311207
Komplet elementów złącznych zwykłych / zrywalnych	4012 / 4013

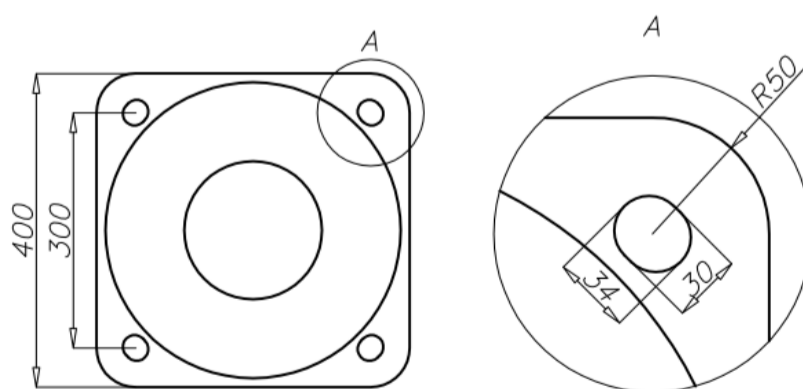
## Tabele wytrzymałościowe

SAL MF 10-146 kod 42958	kategoria terenu			
	Vref. = 22 m/s	Vref. = 24 m/s	Vref. = 26 m/s	Vref. = 28 m/s
Powierzchnia flagi	I strefa	I i III strefa do 450m n.p.m.	II strefa	III strefa do 755m n.p.m.
≤ 3 m <sup>2</sup>	1	1	2	3
≤ 6 m <sup>2</sup>	1	2	3	3

W tabelach wytrzymałościowych do obliczeń dopuszczalnych obciążeń masztów przyjęto: 1 m<sup>2</sup> flagi = 0,16 kg

## Wyposażenie dodatkowe

Nazwa produktu	Poprzeczka 1,0 m	Poprzeczka 1,5 m	Poprzeczka 2,0 m
Kod produktu	4000	4003	4011
Wysięg poprzeczki [m]	1,0	1,5	2,0
Waga netto [kg]	1,8	2,0	2,2
Orientacyjna objętość jednostkowa [m <sup>3</sup> ]	0,01	0,01	0,01



- powierzchnia: aluminium szlifowane
- anodowanie w 10 kolorach, każdy z możliwością wyblyszczania
- opcja malowania proszkowego wg RAL (inne farby na życzenie klienta)
- opcja zabezpieczenia elastomerem w kolorze masztu do wysokości 350 mm (inna wysokość na życzenie klienta)
- pakowanie: włóknina polipropylenowa
- zakończenie masztu—standard kolor srebrny lub złoty