

Opis przedmiotu zamówienia

Wszystkie zaproponowane rozwiązania muszą być systemowe/modułowe, – nie dotyczy lady do poczekalni – symbol L1 oraz przegród do biurek – symbole P2 i P3 i przeszklenia – symbol P1 - pozycje niniejszego załącznika odpowiednio: 13, 23, 24, 22. Pod pojęciem systemowe/modułowe Zamawiający rozumie seryjnie produkowane meble, które można łączyć ze sobą w różnych konfiguracjach (poszczególne meble – moduły systemu pasujące do siebie pod względem: użytych do produkcji materiałów, konstrukcyjnym, wymiarowym, formy, stylu i wykończenia, pozwalające w przyszłości na rozbudowę – poszerzenie asortymentu w tym samym systemie, z zachowaniem jednolitości wymiarów wybranych przez Wykonawcę z zakresu wymaganego przez Zamawiającego, tzn.:

- 1) jeśli wymagany zakres wymiaru wynosi np. wysokość biurka od 720 – 740 mm to Wykonawca musi wybrać jeden wymiar z tego zakresu i zastosować go we wszystkich meblach, gdzie dany zakres wymiaru został określony przez Zamawiającego;
- 2) jeśli wymagany wymiar wynosi np. grubość ścianki minimum 2 mm to Wykonawca musi wybrać jeden wymiar i zastosować go we wszystkich meblach, gdzie dane minimum wymiaru zostało określone przez Zamawiającego.

1.

B1 - Biurko prostokątne na 4 nogach, o wymiarach: szerokość 1400 mm, głębokość 800 mm, wysokość 720-740 mm

- 1) **Błat:** wykonany z płyty obustronnie laminowanej o klasie higieniczności E1, grubości 25 - 28 mm, oklejonej obrzeżem ABS o grubości 2 - 3 mm, w kolorze blatu. Przelotka kablowa, kanał kablowy poziomy.
- 2) **Rama:** mocowana do blatu za pomocą śrub wkręcanych w metalowe mufy. Nie dopuszcza się montażu na „ostro”. Rama stalowa o szerokości dopasowanej do szerokości biurka i głębokości pomiędzy 350 – 450 mm. W celu zwiększenia komfortu użytkownika, rama przesunięta w stronę krawędzi przeciwległej do użytkownika; mocowanie max. 150 mm od krawędzi przeciwległej dla użytkownika. Rama prostokątna, spawana, wykonana z profili zamkniętych o przekroju min. 50 x 25 mm i grubości ścianki min. 2 mm. Rama malowana proszkowo.
- 3) **Podstawa:** 4 nogi stalowe, wykonane z profili zamkniętych o przekroju 50 – 60 x 25 mm i grubości ścianki min. 2 mm, usytuowane w narożach blatu. Nogi wyposażone w stopki min. fi 25 mm, pozwalające na regulację poziomu nie mniejszą niż 15 mm. Nogi montowane do ramy na zasadzie „metal-metal”. Nogi malowane proszkowo.
- 4) **Kolorystyka:** płyta meblowa - do wyboru min. 12 kolorów z wzornika producenta, w tym czereśnia, jasny klon, jasny szary, ciemny szary. Podstawa malowana proszkowo – do wyboru min. 3 kolory w tym alu, czarny i biały. Kolorystyka do wyboru przez Zamawiającego w ciągu 2 dni od dnia zawarcia umowy .
- 5) **Wymagane dodatkowe funkcje użytkowe:** możliwość zamontowania co najmniej: kanału kablowego poziomego i pionowego oraz panelu dolnego lub górnego - montowane do ramy biurka bez wykonywania dodatkowych otworów w ramie i blacie oraz możliwość rozbudowy, poprzez dodatkowy blat roboczy, połączony krótszym bokiem za pomocą wspólnych nóg.

5

2.

B2 - Biurko prostokątne na 4 nogach, o wymiarach: szerokość 800 mm, głębokość 600 mm, wysokość 720 - 740 mm

- 1) Blat: wykonany z płyty obustronnie laminowanej o klasie higieniczności E1, grubości 25 - 28 mm, oklejonej obrzeżem ABS grubości 2-3 mm, w kolorze blatu. Przelotka kablowa.
- 2) Rama: mocowana do blatu za pomocą śrub wkręcanych w metalowe mufy. Nie dopuszcza się montażu na „ostro”. Rama stalowa o szerokości dopasowanej do szerokości biurka i głębokości pomiędzy 350 – 450 mm. W celu zwiększenia komfortu użytkownika, rama przesunięta w stronę krawędzi przeciwległej do użytkownika, mocowanie max. 150 mm od krawędzi przeciwległej dla użytkownika. Rama prostokątna, spawana, wykonana z profili zamkniętych o przekroju min. 50 x 25 mm i grubości ścianki min. 2 mm. Rama malowana proszkowo.
- 3) Podstawa: 4 nogi stalowe, wykonane z profili zamkniętych o przekroju 50 – 60 x 25 mm i grubości ścianki min. 2 mm, usytuowane w narożach blatu. Nogi wyposażone w stopki min. fi 25 mm, pozwalające na regulację poziomu nie mniejszą niż 15 mm. Nogi powinny być montowane do ramy na zasadzie „metal-metal”. Nogi malowane proszkowo.
- 4) Kolorystyka: płyta meblowa - do wyboru min. 12 kolorów z wzornika producenta, w tym czereśnia, jasny klon, jasny szary, ciemny szary. Podstawa malowana proszkowo – do wyboru min. 3 kolory w tym alu, czarny i biały. Kolorystyka do wyboru przez Zamawiającego w ciągu 2 dni od dnia zawarcia umowy .
- 5) Wymagane dodatkowe funkcje użytkowe: możliwość zamontowania co najmniej kanału kablowego poziomego i pionowego oraz panelu dolnego lub górnego - montowane do ramy biurka bez wykonywania dodatkowych otworów w ramie i blacie oraz możliwość rozbudowy poprzez dodatkowy blat roboczy, połączony krótszym bokiem za pomocą wspólnych nóg.

3.

B3 - Biurko prostokątne na 4 nogach, o wymiarach: szerokość 1600 mm, głębokość 800 mm, wysokość 720-740 mm

- 1) Blat: wykonany z płyty obustronnie laminowanej o klasie higieniczności E1, grubości 25 - 28 mm, oklejonej obrzeżem ABS grubości 2 - 3 mm, w kolorze blatu. Przelotka kablowa, kanał kablowy poziomy.
- 2) Rama: mocowana do blatu za pomocą śrub wkręcanych w metalowe mufy. Nie dopuszcza się montażu na „ostro”. Rama stalowa o szerokości dopasowanej do szerokości biurka i głębokości pomiędzy 350 – 450 mm. W celu zwiększenia komfortu użytkownika, rama przesunięta w stronę krawędzi przeciwległej do użytkownika, mocowanie max. 150 mm od krawędzi przeciwległej dla użytkownika. Rama prostokątna, spawana, wykonana z profili zamkniętych o przekroju min. 50 x 25 mm i grubości ścianki min. 2 mm. Rama malowana proszkowo.
- 3) Podstawa: 4 nogi stalowe, wykonane z profili zamkniętych o przekroju 50 – 60 x 25 mm i grubości ścianki min. 2 mm, usytuowane w narożach blatu. Nogi wyposażone w stopki min. fi 25 mm, pozwalające na regulację poziomu nie mniejszą niż 15 mm. Nogi montowane do ramy na zasadzie „metal-metal”. Nogi malowane proszkowo.
- 4) Kolorystyka: płyta meblowa - do wyboru min. 12 kolorów z wzornika producenta, w tym czereśnia, jasny klon, jasny szary, ciemny szary. Podstawa malowana proszkowo – do wyboru min. 3 kolory w tym alu, czarny i biały. Kolorystyka do wyboru przez Zamawiającego w ciągu 2 dni od dnia zawarcia umowy .
- 5) Wymagane dodatkowe funkcje użytkowe: możliwość zamontowania co najmniej: kanału kablowego poziomego i pionowego oraz panelu dolnego lub górnego - montowane do ramy biurka bez wykonywania dodatkowych otworów w ramie i blacie oraz możliwość rozbudowy poprzez dodatkowy blat roboczy, połączony krótszym bokiem za pomocą wspólnych nóg.

4.

BM1 - Biurko prostokątne menadżerskie o wymiarach: szerokość: 2000 mm, głębokość: 900 mm, wysokość: 720 – 740 mm

- 1) Blat: wykonany z płyty obustronnie laminowanej o klasie higieniczności E1, grubości 25 - 28 mm, oklejonej obrzeżem ABS grubości 2 - 3 mm, w kolorze blatu.
- 2) Rama: mocowana do blatu za pomocą śrub wkręcanych w metalowe mufy. Rama stalowa o szerokości dopasowanej do szerokości biurka i głębokości pomiędzy 350 - 450 mm . W celu zwiększenia komfortu użytkownika, rama przesunięta w stronę krawędzi przeciwległej do użytkownika, mocowanie max. 150 mm od krawędzi przeciwległej dla użytkownika. Rama prostokątna, spawana, wykonana z profili zamkniętych o przekroju min. 50 x 25 mm i grubości ścianki min. 2 mm. Rama malowana proszkowo.
- 3) Podstawa: 2 nogi płytowe, z płyty obustronnie laminowanej o klasie higieniczności E1, grubość nogi w zakresie 45 - 50 mm, oklejone obrzeżem ABS 2 - 3 mm, w kolorze nogi. Każda noga z niewidocznym, metalowym wzmocnieniem, zamontowanym wewnątrz nogi. Rama blatu musi być mocowana do wzmocnienia nogi. Nogi wyposażone w stopki min. fi 25 mm, pozwalające na regulację poziomu nie mniejszą niż 15 mm.
- 4) Kolorystyka: płyta meblowa - do wyboru min. 12 kolorów z wzornika producenta, w tym czereśnia, jasny klon, jasny szary, ciemny szary. Podstawa malowana proszkowo – do wyboru min. 3 kolory w tym alu, czarny i biały. Kolorystyka do wyboru przez Zamawiającego w ciągu 2 dni od dnia zawarcia umowy .
- 5) Wymagane dodatkowe funkcje użytkowe: możliwość zamontowania co najmniej kanału kablowego poziomego i pionowego oraz panelu dolnego lub górnego, montaż do ramy biurka bez wykonywania dodatkowych otworów w ramie i blacie.

5.

BM2 - Biurko prostokątne menadżerskie o wymiarach: szerokość: 1800 mm, głębokość: 900 mm, wysokość: 720 - 740 mm

- 1) Blat: wykonany z płyty obustronnie laminowanej o klasie higieniczności E1, grubości 25 - 28 mm, oklejonej obrzeżem ABS grubości 2 - 3 mm, w kolorze blatu.
- 2) Rama: mocowana do blatu za pomocą śrub wkręcanych w metalowe mufy. Rama stalowa o szerokości dopasowanej do szerokości biurka i głębokości pomiędzy 350 - 450 mm. W celu zwiększenia komfortu użytkownika, rama przesunięta w stronę krawędzi przeciwległej do użytkownika, mocowanie max. 150 mm od krawędzi przeciwległej dla użytkownika. Rama prostokątna, spawana, wykonana z profili zamkniętych o przekroju min. 50 x 25 mm i grubości ścianki min. 2 mm. Rama malowana proszkowo.
- 3) Podstawa: 2 nogi płytowe, z płyty obustronnie laminowanej o klasie higieniczności E1, grubość nogi w zakresie 45 - 50 mm, oklejonej obrzeżem ABS 2 - 3 mm, w kolorze nogi. Każda noga z niewidocznym, metalowym wzmocnieniem, zamontowanym wewnątrz nogi. Rama blatu musi być mocowana do wzmocnienia nogi. Nogi wyposażone w stopki min. fi 25 mm, pozwalające na regulację poziomu nie mniejszą niż 15 mm.
- 4) Kolorystyka: płyta meblowa - do wyboru min. 12 kolorów z wzornika producenta, w tym czereśnia, jasny klon, jasny szary, ciemny szary. Podstawa malowana proszkowo – do wyboru min. 3 kolory w tym alu, czarny i biały. Kolorystyka do wyboru przez Zamawiającego w ciągu 2 dni od dnia zawarcia umowy .
- 5) Wymagane dodatkowe funkcje użytkowe: możliwość zamontowania co najmniej kanału kablowego poziomego i pionowego oraz panelu dolnego lub górnego, montaż do ramy biurka bez wykonywania dodatkowych otworów w ramie i blacie.

6.

BM3 - Biurko prostokątne menadżerskie o wymiarach: szerokość: 1600 mm, głębokość: 900 mm, wysokość: 720 - 740 mm

- 1) Blat: wykonany z płyty obustronnie laminowanej o klasie higieniczności E1, grubości 25 - 28 mm, oklejonej obrzeżem ABS grubości 2 - 3 mm, w kolorze blatu.
- 2) Rama: mocowana do blatu za pomocą śrub wkręcanych w metalowe mufy. Rama stalowa o szerokości dopasowanej do szerokości biurka i głębokości pomiędzy 350 - 450 mm . W celu zwiększenia komfortu użytkownika, rama przesunięta w stronę krawędzi przeciwległej do użytkownika, mocowanie max. 150 mm od krawędzi przeciwległej dla użytkownika. Rama prostokątna, spawana, wykonana z profili zamkniętych o przekroju min. 50 x 25 mm i grubości ścianki min. 2 mm. Rama malowana proszkowo.
- 3) Podstawa: 2 nogi płytowe, z płyty obustronnie laminowanej o klasie higieniczności E1, grubość nogi w zakresie 45 - 50 mm, oklejonej obrzeżem ABS 2 - 3 mm, w kolorze nogi. Każda noga z niewidocznym, metalowym wzmocnieniem, zamontowanym wewnątrz nogi. Rama blatu musi być mocowana do wzmocnienia nogi. Nogi wyposażone w stopki min. fi 25 mm, pozwalające na regulację poziomu nie mniejszą niż 15 mm.
- 4) Kolorystyka: płyta meblowa - do wyboru min. 12 kolorów z wzornika producenta, w tym czereśnia, jasny klon, jasny szary, ciemny szary. Podstawa malowana proszkowo – do wyboru min. 3 kolory w tym alu, czarny i biały. Kolorystyka do wyboru przez Zamawiającego w ciągu 2 dni od dnia zawarcia umowy .
- 5) Wymagane dodatkowe funkcje użytkowe: możliwość zamontowania co najmniej kanału kablowego poziomego i pionowego oraz panelu dolnego lub górnego, montaż do ramy biurka bez wykonywania dodatkowych otworów w ramie i blacie.

7.

BP1- Panel dolny frontowy do biurka, o wymiarach: szerokość dopasowana do szerokości biurka o szer. 1400 mm, nie mniejsza niż 1270 mm, wysokość zawarta w przedziale 280 - 320 mm

- 1) Budowa: panel wykonany z płyty wiórowej o klasie higienicznej E1, obustronnie laminowanej, grubość 18 - 22 mm, krawędzie, oklejone obrzeżem ABS o grubości 2 - 3 mm – obrzeże w kolorze płyty.
- 2) Panel montowany do ramy biurka za pomocą min. trzech metalowych uchwytów w kolorze czarnym – nie dopuszcza się montażu paneli do blatu biurka. Uchwyt montowany do panelu musi posiadać możliwość regulacji pionowania panelu niezależnie od biurka, regulacja z użyciem klucza imbusowego.
- 3) Kolorystyka: płyta meblowa - do wyboru min. 12 kolorów z wzornika producenta, w tym czereśnia, jasny klon, jasny szary, ciemny szary. Kolorystyka do wyboru przez Zamawiającego w ciągu 2 dni od dnia zawarcia umowy .

5

8.

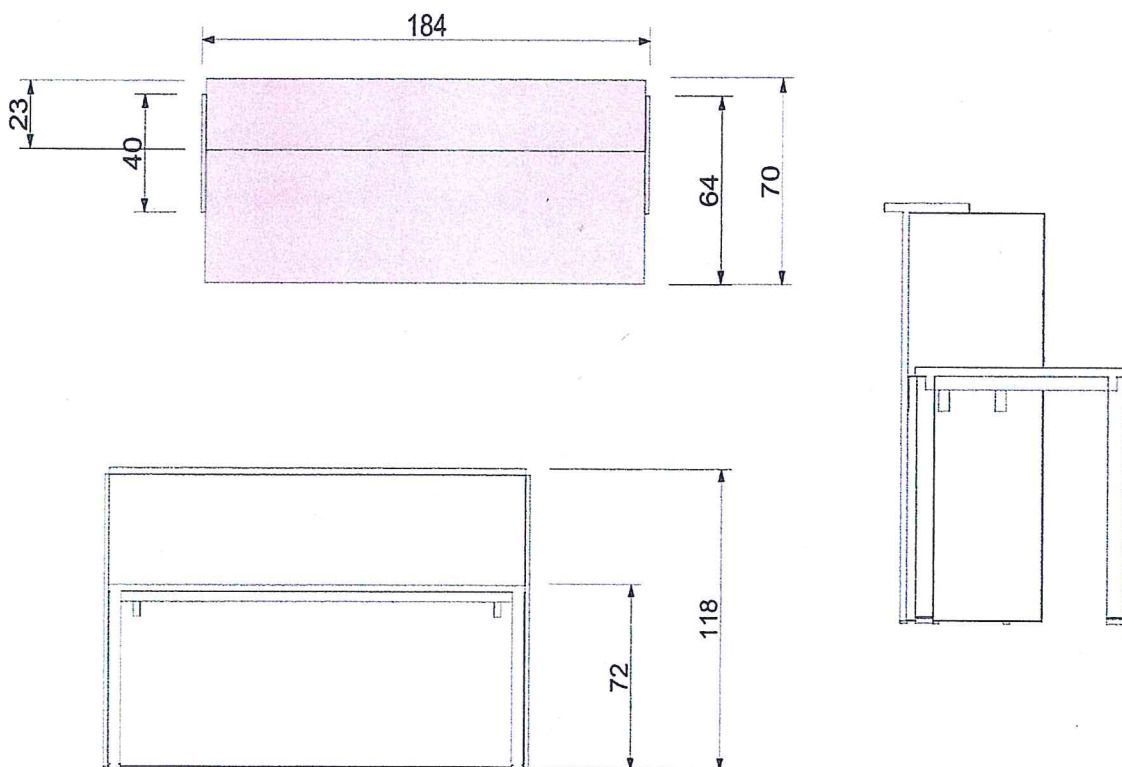
BP2- Panel dolny frontowy do biurka, o wymiarach: szerokość dopasowana do szerokości biurka o szer. 1600 mm, nie mniejsza niż 1470 mm, wysokość zawarta w przedziale 280 - 320 mm

- 1) Budowa: panel wykonany z płyty wiórowej o klasie higienicznej E1, obustronnie laminowanej, grubość 18 - 22 mm, krawędzie, oklejone obrzeżem ABS o grubości 2 - 3 mm – obrzeże w kolorze płyty.
- 2) Panel montowany do ramy biurka za pomocą min. trzech metalowych uchwytów w kolorze czarnym – nie dopuszcza się montażu paneli do blatu biurka. Uchwyt montowany do panelu musi posiadać możliwość regulacji pionowania panelu niezależnie od biurka, regulacja z użyciem klucza imbusowego.
- 3) Kolorystyka: płyta meblowa - do wyboru min. 12 kolorów z wzornika producenta, w tym czereśnia, jasny klon, jasny szary, ciemny szary. Kolorystyka do wyboru przez Zamawiającego w ciągu 2 dni od dnia zawarcia umowy .

9.

BR1 - Biurko recepcyjne prostokątne na 4 nogach , o wymiarach: szerokość 1840 mm, głębokość 700 mm, wysokość 1150-1190 mm

- 1) **Blat biurka:** wykonany z płyty obustronnie laminowanej o klasie higieniczności E1, grubości 25 - 28 mm, oklejonej obrzeżem ABS grubości 2-3 mm, w kolorze blatu.
- 2) **Panele recepcyjne i blat recepcyjny** wykonany z płyty obustronnie laminowanej o klasie higieniczności E1, Korpus, front i top mają być wykonane z płyty grubości min. 18 mm, oklejonej obrzeżem ABS grubości 2-3 mm.
- 3) **Stelaż biurka** metalowy, malowany proszkowo. Rama wykonana z profilu zamkniętego o przekroju zawartym w zakresie od 40x20 do 50x25 mm, mocowana fabrycznie do blatu na całym jego obrysie, w odległości 30-40 mm od krawędzi blatu. Rama nie spawana.
- 4) **Podstawa:** 4 nogi metalowe, malowane proszkowo w kolorze analogicznie jak rama, wykonane z profili zamkniętych, o przekroju zawartym w zakresie 50-55 mm, noga ma być kwadratowa. Nogi posiadające stopki pozwalające na regulację poziomu nie mniejszą niż 15mm. Nogi montowane do ramy dzięki trójkątnym łącznikom metalowym, odlewanym, które umożliwiają łatwy montaż i demontaż biurka.
- 5) **Kolorystyka:** płyta meblowa - do wyboru min. 12 kolorów z wzornika producenta. Podstawa malowana proszkowo – do wyboru min. 3 kolory w tym alu, czarny i biały. Kolorystyka do wyboru przez Zamawiającego w ciągu 2 dni od dnia zawarcia umowy .



[cm]

ZP-P-I.271.115.2018	Opis przedmiotu zamówienia- załącznik nr 1 do SIWZ	Strona 10
---------------------	--	-----------

✓

10.

D1 - Dostawka półokrągła, o wymiarach: szerokość 1600 mm, głębokość w najszerszym miejscu 800 mm, wysokość 720 - 740 mm

- 1) Blat: wykonany z płyty obustronnie laminowanej o klasie higieniczności E1, grubości 25 - 28 mm, oklejonej obrzeżem ABS grubości 2 - 3 mm, w kolorze blatu.
- 2) Dostawka musi być montowana rozłącznie do blatu za pomocą min. 2 metalowych łączników.
- 3) Podstawa: 2 nogi stalowe, malowane proszkowo wykonane z profili zamkniętych o przekroju 50 – 55 mm i grubości ścianki min. 2 mm, noga ma być kwadratowa.
- 4) Nogi mają być wyposażona w górnej części w stalową, trójkątną płytkę, będąca integralną częścią nogi, za pośrednictwem której mają być montowane do blatu, nogi wyposażone w stopki min. fi 25 mm pozwalające na regulację poziomu nie mniejszą niż 15 mm.
- 5) Kolorystyka: płyta meblowa - do wyboru min. 12 kolorów z wzornika producenta, w tym czereśnia, jasny klon, jasny szary, ciemny szary. Podstawa malowana proszkowo – do wyboru min. 3 kolory w tym alu, czarny i biały. Kolorystyka do wyboru przez Zamawiającego w ciągu 2 dni od dnia zawarcia umowy .

11.

D2 - Dostawka prostokątna o wymiarach: szerokość 1000 mm, głębokość 600 mm, wysokość 720 - 740 mm do biurka B3

- 1) Blat: wykonany z płyty obustronnie laminowanej o klasie higieniczności E1, o grubości 25 - 28 mm, oklejonej obrzeżem ABS grubości 2 - 3 mm, w kolorze blatu.
- 2) Rama: mocowana do blatu za pomocą śrub wkręcanych w metalowe mufy. Nie dopuszcza się montażu na ostro. Rama stalowa o szerokości dopasowanej do szerokości dostawki i głębokości pomiędzy 350 – 450 mm. Rama spawana, wykonana z profili zamkniętych o przekroju min. 50 x 25 mm i grubości ścianki min. 2 mm. Dostawka montowana do ramy głównej biurka, za pomocą metalowych łączników. Dostawka musi być montowana rozłącznie do blatu biurka. Rama malowana proszkowo.
- 3) Podstawa: 2 nogi stalowe, wykonane z profili zamkniętych o przekroju min. 50 x 25 mm, max. 70 x 25 mm i grubości ścianki min. 2 mm, usytuowane w narożach blatu. Nogi wyposażone w stopki min. fi 25 mm, pozwalające na regulację poziomu nie mniejszą niż 15 mm. Nogi montowane do ramy na zasadzie „metal-metal”. Nogi malowane proszkowo.
- 4) Kolorystyka: płyta meblowa - do wyboru min. 12 kolorów z wzornika producenta, w tym czereśnia, jasny klon, jasny szary, ciemny szary. Podstawa malowana proszkowo – do wyboru min. 3 kolory w tym alu, czarny i biały. Kolorystyka do wyboru przez Zamawiającego w ciągu 2 dni od dnia zawarcia umowy .
- 5) Wymagane dodatkowe funkcje użytkowe:
 - a) w celu równoległego ustawienia nóg w sąsiadujących biurkach, wymagana jest możliwość regulacji pionowego ustawienia nogi w zakresie min. 3 stopni. Regulacja za pomocą niezależnego elementu regulującego.
 - b) możliwość zamontowania co najmniej: kanału kablowego poziomego - kanał montowany do ramy dostawki bez wykonywania dodatkowych otworów w ramie i blacie.

12.

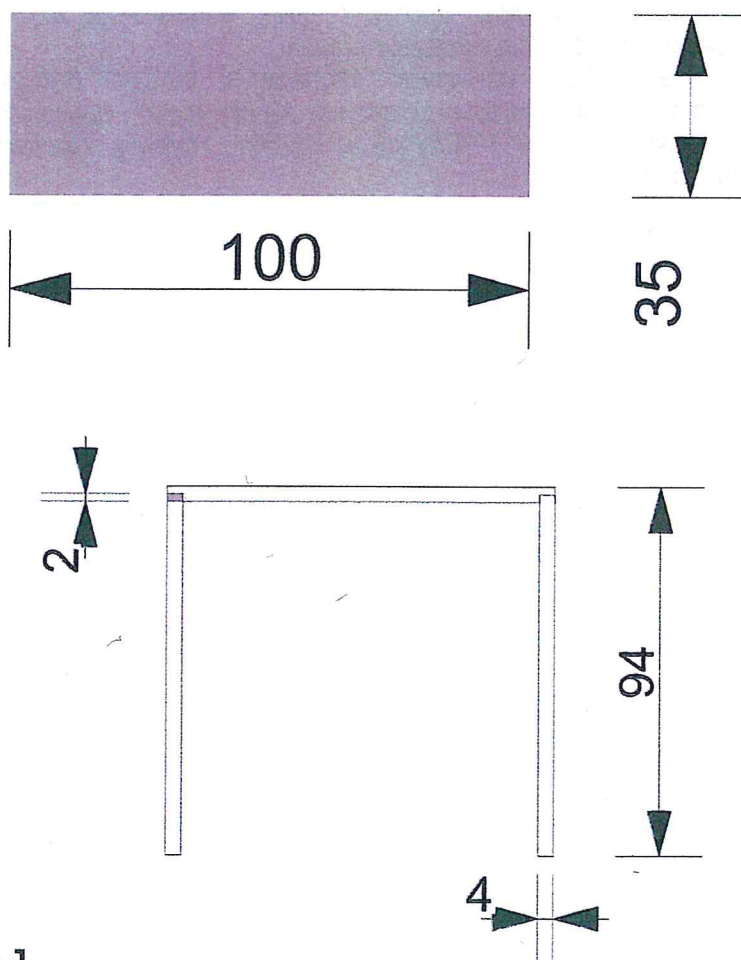
KO - Kontener mobilny o wymiarach: szerokość 430 - 450 mm, głębokość 580 - 600 mm, wysokość 560 - 590 mm, 3 szuflady i piórnik jako 4-ta szuflada

- 1) Budowa: kontener wykonany z płyty wiórowej obustronnie laminowanej o klasie higieniczności E1. Krawędzie, oklejone obrzeżem ABS o grubości 2 - 3 mm – obrzeże w kolorze płyty.
- 2) Korpus, plecy, front oraz wieńiec dolny i górny wykonane z płyty grubości min.18 mm - wszystkie elementy z tej samej grubości płyty.
- 3) Kontener wyposażony w piórnik wykonany z tworzywa sztucznego i 3 szuflady o wkładach metalowych (ścianki boczne, ścianka tylna, ścianka spodnia) wykonanych z blachy stalowej tłoczonej o gr. min.1 mm, lakierowanej proszkowo. Szuflady bez uchwytów, otwierane dzięki szczelinie pomiędzy frontem szuflad a korpusem - szczelina 12 - 16 mm. Front szuflady górnej (z piórnikiem) nachodzący na top kontenera.
- 4) Prowadnice kulkowe zapewniające wysuw szuflad min. 80%.
- 5) Zamek centralny z dwoma kluczami łamanymi, zamykający jednocześnie wszystkie szuflady kontenera, możliwość wysunięcia na raz tylko jednej szuflady.
- 6) W celu zachowania większej wytrzymałości kontenera, 4 kółka muszą być mocowane jednocześnie do boku i wieńca dolnego. Kółka z metalowymi wypustkami umożliwiającymi mocowanie jednocześnie do boku i wieńca dolnego, max. średnica kółek ϕ 40mm, kółka do podłoża twardego,
- 7) Kolorystyka: płyta meblowa - do wyboru min. 12 kolorów z wzornika producenta, w tym czereśnia, jasny klon, jasny szary, ciemny szary. Podstawa malowana proszkowo – do wyboru min. 3 kolory w tym alu, czarny i biały. Kolorystyka do wyboru przez Zamawiającego w ciągu 2 dni od dnia zawarcia umowy .
- 8) Wymagane dodatkowe funkcje użytkowe: szuflady z cichym domykiem poprzez zastosowanie prowadnic ze spawalnicami, system „klucza matki” – pozwalający otworzyć wszystkie zamki jednym kluczem - dotyczy wszystkich mebli z zamkami, możliwość wymiany samej wkładki zamka.

13.

L1 - Lada do poczekalni na 4 nogach, o wymiarach: szerokość 1000 mm, głębokość 350 mm, wysokość 940 mm

- 1) Blat: wykonany z płyty obustronnie laminowanej o klasie higieniczności E1, grubości 36-40 mm, oklejonej obrzeżem ABS grubości 2 - 3 mm, w kolorze blatu.
- 2) Rama: mocowana do blatu za pomocą śrub wkręcanych w metalowe mufy. Nie dopuszcza się montażu na „ostro”. Rama stalowa o szerokości dopasowanej do szerokości blatu. W celu zwiększenia komfortu użytkownika, rama przesunięta w stronę krawędzi przeciwległej do użytkownika, mocowanie max. 150 mm od krawędzi przeciwległej dla użytkownika. Rama prostokątna, spawana, wykonana z profili zamkniętych o przekroju min. 40 x 20 mm i grubości ścianki min. 2 mm. Rama malowana proszkowo.
- 3) Podstawa: 4 nogi stalowe, wykonane z profili zamkniętych o przekroju 40 x 20 mm i grubości ścianki min. 2 mm, usytuowane w narożach blatu. Nogi wyposażone w stopki min. ϕ 25 mm, pozwalające na regulację poziomu nie mniejszą niż 15 mm. Nogi montowane do ramy na zasadzie „metal-metal”. Nogi malowane proszkowo.
- 4) Kolorystyka: płyta meblowa - do wyboru min. 12 kolorów z wzornika producenta, w tym czereśnia, jasny klon, jasny szary, ciemny szary. Podstawa malowana proszkowo – do wyboru min. 3 kolory w tym alu, czarny i biały. Kolorystyka do wyboru przez Zamawiającego w ciągu 2 dni od dnia zawarcia umowy .



[cm]

14.

MD1 - Dostawka prostokątna o wymiarach: szerokość: 1000 mm, głębokość: 600 mm, wysokość: 720-740 mm, do biurków menadżerskich BM1, BM2, BM3

- 1) Blat: wykonany z płyty obustronnie laminowanej o klasie higieniczności E1, grubości 25 - 28 mm, oklejonej obrzeżem ABS grubości 2 - 3 mm, w kolorze blatu.
- 2) Rama: stalowa, spawana, wykonana z profili zamkniętych o przekroju min. 50 x 25 mm i grubości ścianki min. 2 mm, zakończona stalowymi łącznikami, za pomocą których jest montowana do ramy głównej biurka. Dostawka nie może być na stałe przymocowana do biurka – musi być demontowalna. Rama malowana proszkowo.
- 3) Podstawa: 1 noga płytowa z płyty obustronnie laminowanej o klasie higieniczności E1, grubości w zakresie 45 - 50 mm, oklejona obrzeżem ABS 2 - 3 mm, w kolorze nogi. Noga z niewidocznym, metalowym wzmocnieniem, zamontowanym wewnątrz nogi. Rama blatu musi być mocowana do wzmocnienia nogi. Noga wyposażona w stopki min. fi 25 mm, pozwalające na regulację poziomu nie mniejszą niż 15 mm.
- 4) Kolorystyka: Kolorystyka: płyta meblowa - do wyboru min. 12 kolorów z wzornika producenta, w tym czereśnia, jasny klon, jasny szary, ciemny szary. Podstawa malowana proszkowo – do wyboru min. 3 kolory w tym alu, czarny i biały. Kolorystyka do wyboru przez Zamawiającego w ciągu 2 dni od dnia zawarcia umowy .

15.

MP1- Panel dolny frontowy do biurka menedżerskiego, o wymiarach: szerokość dopasowana do szerokości biurka o szer. 2000 mm, nie mniejsza niż 1850 mm, wysokość zawarta w przedziale 340 - 370 mm

- 1) Budowa: panel wykonany z płyty wiórowej o klasie higienicznej E1, obustronnie laminowanej, grubość 18 - 22 mm, krawędzie, oklejone obrzeżem ABS o grubości 2 - 3 mm – obrzeże w kolorze płyty.
- 2) Panel montowany do ramy biurka za pomocą min. trzech metalowych uchwytów w kolorze czarnym – nie dopuszcza się montażu paneli do blatu biurka. Uchwyt montowany do panelu musi posiadać możliwość regulacji pionowania panelu niezależnie od biurka, regulacja z użyciem klucza imbusowego.
- 3) Kolorystyka: płyta meblowa - do wyboru min. 12 kolorów z wzornika producenta, w tym czereśnia, jasny klon, jasny szary, ciemny szary. Kolorystyka do wyboru przez Zamawiającego w ciągu 2 dni od dnia zawarcia umowy .

16.

MP2- Panel dolny frontowy do biurka menedżerskiego, o wymiarach: szerokość dopasowana do szerokości biurka o szer. 1800 mm, nie mniejsza niż 1650 mm, wysokość zawarta w przedziale 340 - 370 mm

- 1) Budowa: panel wykonany z płyty wiórowej o klasie higienicznej E1, obustronnie laminowanej, grubość 18 - 22 mm, krawędzie, oklejone obrzeżem ABS o grubości 2 - 3 mm – obrzeże w kolorze płyty.
- 2) Panel montowany do ramy biurka za pomocą min. trzech metalowych uchwytów w kolorze czarnym – nie dopuszcza się montażu paneli do blatu biurka. Uchwyt montowany do panelu musi posiadać możliwość regulacji pionowania panelu niezależnie od biurka, regulacja z użyciem klucza imbusowego.
- 3) Kolorystyka: płyta meblowa - do wyboru min. 12 kolorów z wzornika producenta, w tym czereśnia, jasny klon, jasny szary, ciemny szary. Kolorystyka do wyboru przez Zamawiającego w ciągu 2 dni od dnia zawarcia umowy .

17.

MP3- Panel dolny frontowy do biurka menedżerskiego, o wymiarach: szerokość dopasowana do szerokości biurka o szer. 1600 mm, nie mniejsza niż 1450 mm, wysokość zawarta w przedziale 340 - 370 mm

- 1) Budowa: panel wykonany z płyty wiórowej o klasie higienicznej E1, obustronnie laminowanej, grubość 18 - 22 mm, krawędzie, oklejone obrzeżem ABS o grubości 2 - 3 mm – obrzeże w kolorze płyty.
- 2) Panel montowany do ramy biurka za pomocą min. trzech metalowych uchwytów w kolorze czarnym – nie dopuszcza się montażu paneli do blatu biurka. Uchwyt montowany do panelu musi posiadać możliwość regulacji pionowania panelu niezależnie od biurka, regulacja z użyciem klucza imbusowego.
- 3) Kolorystyka: płyta meblowa - do wyboru min. 12 kolorów z wzornika producenta, w tym czereśnia, jasny klon, jasny szary, ciemny szary. Kolorystyka do wyboru przez Zamawiającego w ciągu 2 dni od dnia zawarcia umowy .

18.

MSO - Stół konferencyjny kwadratowy na 4 nogach o wymiarach: szerokość 1400 mm, głębokość 1400 mm, wysokość 720 - 740 mm

- 1) Blat: wykonany z płyty obustronnie laminowanej o klasie higieniczności E1, grubości 25 - 28 mm, oklejonej obrzeżem ABS grubości 2 - 3 mm, w kolorze blatu.
- 2) Rama: mocowana do blatu za pomocą śrub wkręcanych w metalowe mufy. Rama stalowa o szerokości dopasowanej do szerokości stołu i głębokości pomiędzy 350 – 450 mm . Rama, spawana, wykonana z profili zamkniętych o przekroju min. 50 x 25 mm i grubości ścianki min. 2 mm. Rama malowana proszkowo.
- 3) Podstawa: 4 nogi stalowe, wykonane z profili zamkniętych o przekroju min. 50 x 25 mm do max. 70 x 25 mm i grubości ścianki min. 2mm, usytuowane w narożach blatu. Nogi wyposażone w stopki min. fi 25 mm, pozwalające na regulację poziomu nie mniejszą niż 15 mm. Nogi montowane do ramy na zasadzie „metal-metal”. Nogi malowane proszkowo.
- 4) Kolorystyka: płyta meblowa - do wyboru min. 12 kolorów z wzornika producenta, w tym czereśnia, jasny klon, jasny szary, ciemny szary. Podstawa malowana proszkowo – do wyboru min. 3 kolory w tym alu, czarny i biały. Kolorystyka do wyboru przez Zamawiającego w ciągu 2 dni od dnia zawarcia umowy .
- 5) Wymagane dodatkowe funkcje użytkowe: w celu równoległego ustawienia nóg, wymagana jest możliwość regulacji pionowego ustawienia nogi w zakresie min. 3 stopni - regulacja za pomocą niezależnego elementu regulującego oraz możliwość zamontowania co najmniej kanału kablowego poziomego i pionowego - dodatkowe elementy montowane do ramy bez wykonywania dodatkowych otworów w ramie i blacie.

5

19.

MSO1 - Stolik kwadratowy na 4 nogach o wymiarach: szerokość: 800 mm, głębokość 800 mm, wysokość 720 - 740 mm

- 1) Błat: wykonany z płyty obustronnie laminowanej o klasie higieniczności E1, grubości 25 - 28 mm, oklejonej obrzeżem ABS grubości 2 - 3 mm, w kolorze blatu.
- 2) Stelaż i podstawa: Stelaż biurka wykonany z 2 belek stalowych – profile zamknięte o przekroju w zakresie 30 x 40 – 30 x 50 mm i grubości ścianki min. 2 mm, biegnących równolegle pod blatem, w odległości kilkunastu centymetrów od krańców blatu, połączone z blatem za pomocą łączników z tworzywa sztucznego. 2 stalowe nogi w kształcie litery "U" – profile zamknięte o przekroju w zakresie 30 x 70 – 30 x 90 mm i grubości ścianki min. 2 mm zespolone z belkami – tworzące z nimi most. Stopki metalowe, chromowane, min. fi 40 mm pozwalające na regulację poziomu nie mniejszą niż 15 mm. Pomiędzy blatem a mostem, mają być zamontowane 2 dystanse w kolorze chrom, umożliwiające osiągnięcie ok. 10 mm prześwitu między blatem a mostem. Stelaż i podstawa malowane proszkowo.
- 3) Kolorystyka: płyta meblowa - do wyboru min. 12 kolorów z wzornika producenta, w tym czereśnia, jasny klon, jasny szary, ciemny szary. Podstawa malowana proszkowo – do wyboru min. 3 kolory w tym alu, czarny i biały. Kolorystyka do wyboru przez Zamawiającego w ciągu 2 dni od dnia zawarcia umowy .

20.

MSZ1 - Szafa z drzwiami płytowymi uchylnymi o wymiarach: szerokość 800 mm, głębokość 415 - 460 mm, wysokość 1110-1130 mm

- 1) Budowa: Szafa wykonana z płyty wiórowej obustronnie laminowanej o klasie higieniczności E1, Krawędzie, oklejone obrzeżem ABS o grubości 2 - 3 mm – obrzeże w kolorze płyty.
- 2) Korpus, front i top - wszystkie elementy z tej samej grubości płyty min. 18 mm. Dla pleców, Zamawiający dopuszcza płytę grubości 12 – 14 mm. Plecy wpuszczane w nafrezowane rowki na bokach i wieńcu. Top i korpus ze sobą skręczone (nie klejone), umożliwiające wymianę każdego z elementów szafy.
- 3) 2 półki wykonane z płyty grubości min. 18 mm z możliwością regulacji ułożenia w zakresie co najmniej +/- 64 mm, wyposażone w system zapobiegający ich wypadnięciu lub wyszarpięciu, głębokość półki min. 340 mm, półka oklejona z każdej strony. Wymagana możliwość ustawienia 3 rzędów segregatorów na dokumentację o formacie A4.
- 4) Szafa wyposażona w zawiasy z wbudowanym tłumikiem, aby zapewnić ciche zamykanie – min. 2 zawiasy na skrzydło drzwi
- 5) Jedne drzwi wyposażone w listwę przymykową.
- 6) Każde drzwi wyposażone w metalowy uchwyt, zabezpieczony galwanicznie lub malowany proszkowo, minimalna długość uchwytu 112 mm, mocowany w pozycji pionowej na 2 śrubach.
- 7) Zamek z dwoma kluczami łamanymi.
- 8) Szafa na stelażu, spawanym (nie dopuszcza się stelaża skręczonego): stalowym, malowanym proszkowo, wykonanym z profilu zamkniętego o przekroju min. 40 x 20 mm. Stelaż wyposażony w metalowy regulator służący do poziomowania szafy od wewnątrz w zakresie min. 15 mm.
- 9) Kolorystyka: płyta meblowa - do wyboru min. 12 kolorów z wzornika producenta, w tym czereśnia, jasny klon, jasny szary, ciemny szary. Podstawa malowana proszkowo – do wyboru min. 3 kolory w tym alu, czarny i biały. Kolorystyka do wyboru przez Zamawiającego w ciągu 2 dni od dnia zawarcia umowy .
- 10) Wymagane dodatkowe funkcje użytkowe: system „klucza matki” – pozwalający otworzyć wszystkie zamki jednym kluczem - dotyczy wszystkich mebli z zamkami, możliwość wymiany samej wkładki zamka

21.

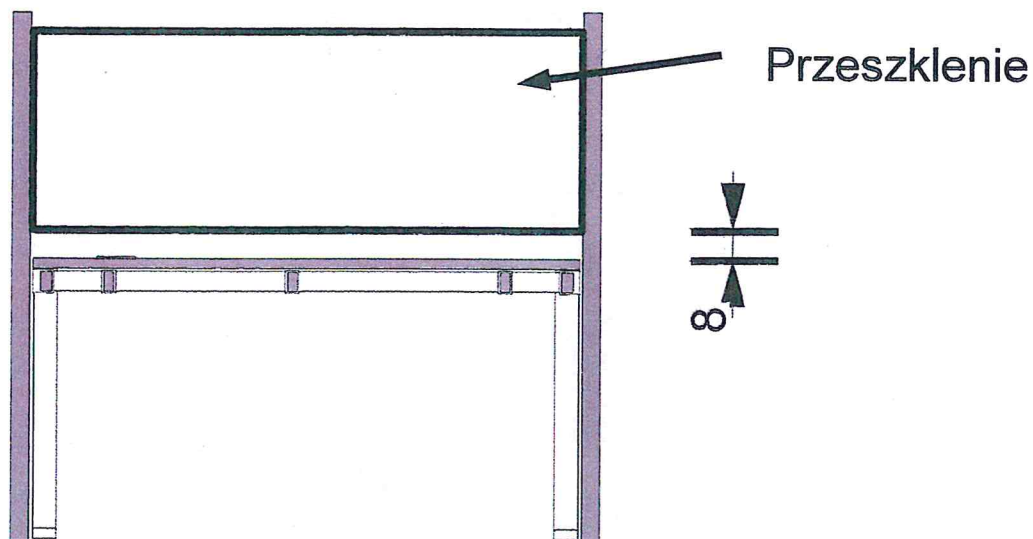
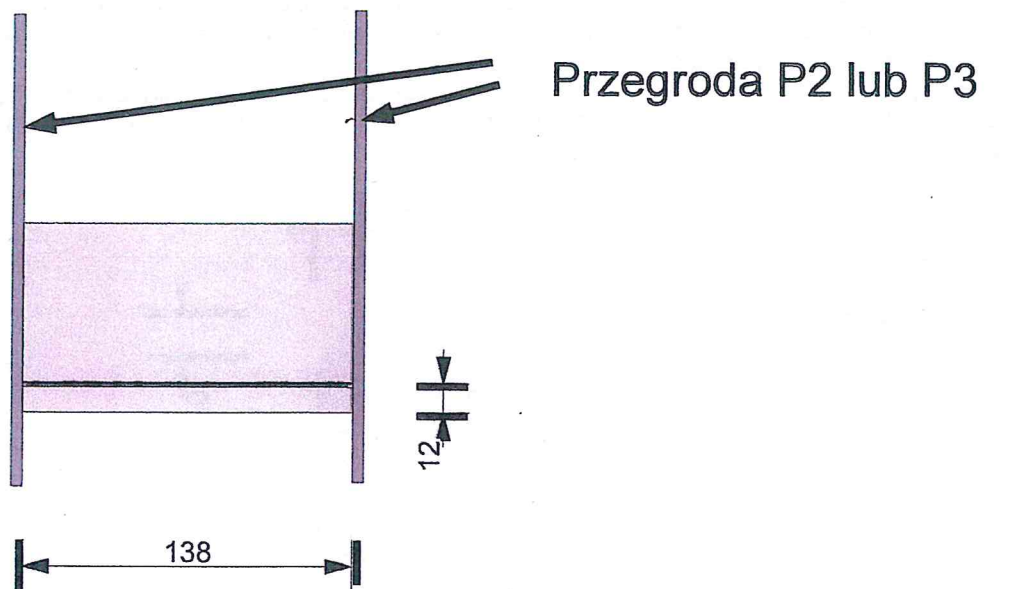
NB - Nadstawka aktowa z drzwiami płytowymi uchylnymi o wym.: szerokość 800 mm, głębokość 415 - 460 mm, wysokość 720 – 740 mm

- 1) Budowa: Nadstawka wykonana z płyty wiórowej obustronnie laminowanej o klasie higieniczności E1, krawędzie, oklejone obrzeżem ABS o grubości 2 - 3 mm – obrzeże w kolorze płyty.
- 2) Korpus, front i top - wszystkie elementy z tej samej grubości płyty min. 18 mm. Dla pleców, Zamawiający dopuszcza płytę grubości 12 – 14 mm. Plecy wpuszczane w nafrezowane rowki na bokach i wieńcu. Top i korpus ze sobą skręczone (nie klejone), umożliwiające wymianę każdego z elementów nadstawki.
- 3) 1 półka wykonana z płyty grubości min. 18 mm z możliwością regulacji ułożenia w zakresie co najmniej +/- 64 mm, wyposażona w system zapobiegający ich wypadnięciu lub wyszarpieniu, głębokość półki min. 340 mm, półka oklejona z każdej strony. Wymagana możliwość ustawienia 2 rzędów segregatorów na dokumentację o formacie A4.
- 4) Nadstawka wyposażona w zawiasy z wbudowanym tłumikiem, aby zapewnić ciche zamykanie – min. 2 zawiasy na skrzydło drzwi.
- 5) Każde drzwi wyposażone w metalowy uchwyt, zabezpieczony galwanicznie lub malowany proszkowo, minimalna długość uchwytu 112 mm, mocowany w pozycji pionowej na 2 śrubach.
- 6) Zamek punktowy z dwoma kluczami łamanymi.
- 7) Kolorystyka: płyta meblowa - do wyboru min. 12 kolorów z wzornika producenta, w tym czereśnia, jasny klon, jasny szary, ciemny szary. Podstawa malowana proszkowo – do wyboru min. 3 kolory w tym alu, czarny i biały. Kolorystyka do wyboru przez Zamawiającego w ciągu 2 dni od dnia zawarcia umowy .
- 8) Wymagane dodatkowe funkcje użytkowe: system „klucza matki” – pozwalający otworzyć wszystkie zamki jednym kluczem - dotyczy wszystkich mebli z zamkami, możliwość wymiany samej wkładki zamka

22.

P1 - Przeszklenie, o wymiarach: szerokość 1380 mm, wysokość 500 mm, grubość 6 mm

- 1) Budowa: Przegroda szklana wykonana ze termicznie hartowanego bezpiecznego szkła sodowo-wapniowo-krzemianowego, szlifowanego i fazowanego.
- 2) Tafa szkła montowana do przegrody P3 lub P2 za pomocą 4 uchwytów wykonanych ze stali nierdzewnej lakierowanych proszkowo na kolor konstrukcji metalowej biurka. Uchwyty wyposażone w śruby imbusowe.
- 3) Kolorystyka: szkło gładkie – 100% przejerności.

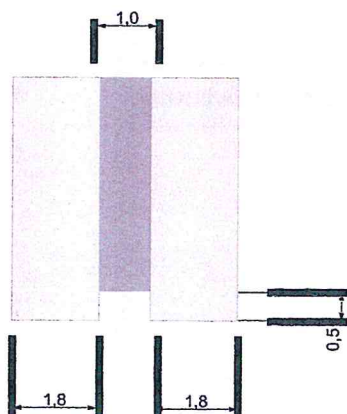
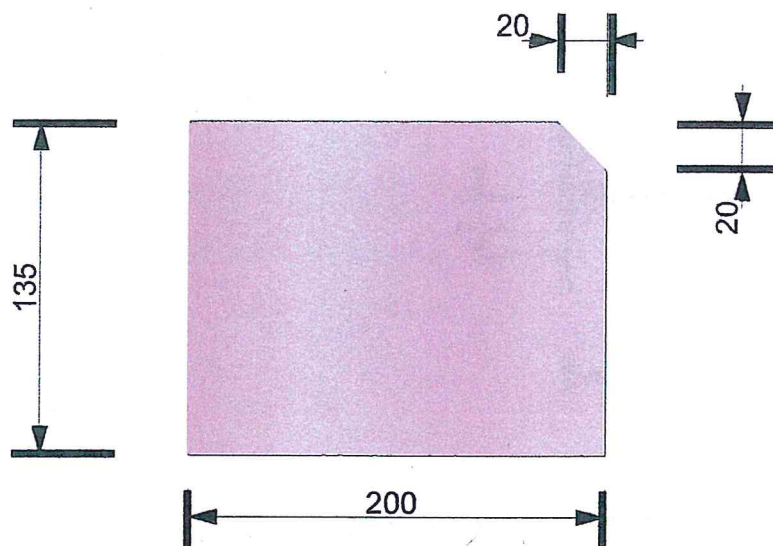


[cm]

23.

P2 - Przegroda, o wymiarach: szerokość 2000 mm, wysokość 1350 mm, grubość 46 mm

- 1) Budowa: Przegroda 3 warstwowa wykonana z płyty wiórowej o klasie higienicznej E1, obustronnie laminowanej, oklejona obrzeżem ABS o grubości 2 - 3 mm – obrzeże w kolorze płyty. Na krawędzi dolnej podpory 6 ślizgaczy z tworzywa ABS.
- 2) Przegroda montowana do ramy biurka za pomocą trzech metalowych uchwytów w kolorze czarnym – nie dopuszcza się montażu do blatu biurka. Uchwyty montażowe muszą posiadać możliwość regulacji pionowania przegrody niezależnie od biurka, regulacja z użyciem klucza imbusowego.
- 3) Kolorystyka: płyta meblowa - do wyboru min. 12 kolorów z wzornika producenta, w tym: czereśnia, jasny klon, jasny szary, ciemny szary. Kolorystyka do wyboru przez Zamawiającego w ciągu 2 dni od dnia zawarcia umowy.

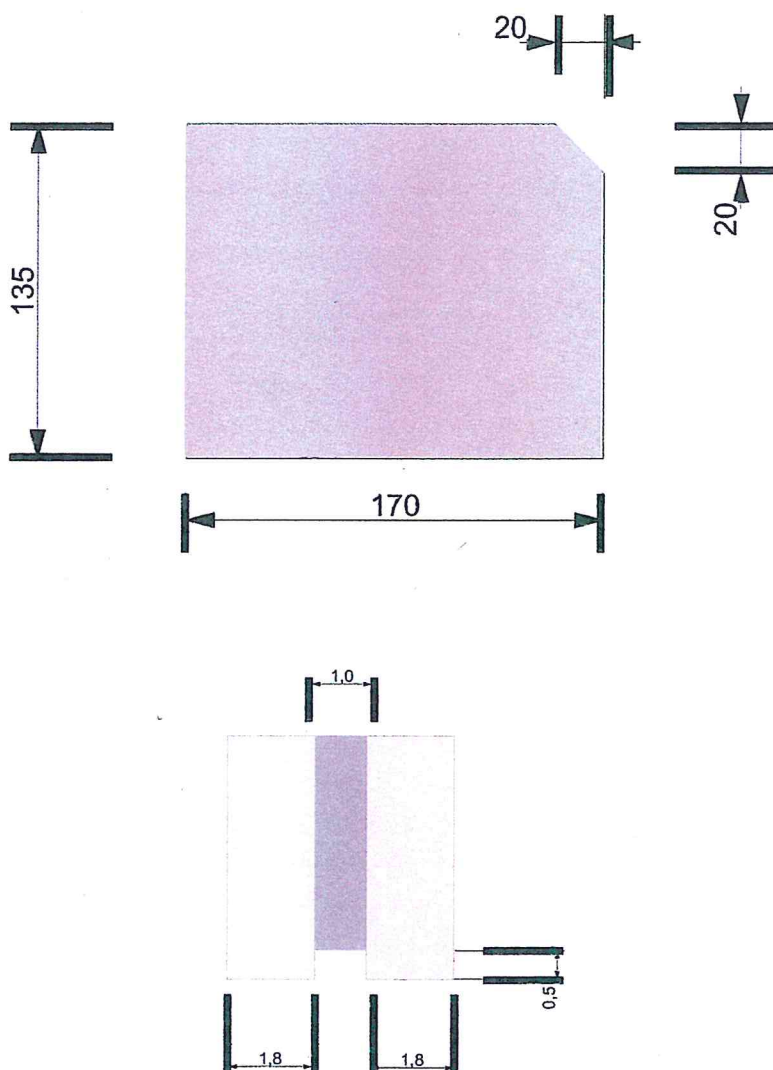


[cm]

24.

P3 - Przegroda, o wymiarach: szerokość 1700 mm, wysokość 1350 mm, grubość 46 mm

- 1) Budowa: Przegroda 3 warstwowa wykonana z płyty wiórowej o klasie higienicznej E1, obustronnie laminowanej, oklejona obrzeżem ABS o grubości 2 - 3 mm – obrzeże w kolorze płyty. Na krawędzi dolnej podpory 6 ślizgaczy z tworzywa ABS.
- 2) Przegroda montowana do ramy biurka za pomocą trzech metalowych uchwytów w kolorze czarnym – nie dopuszcza się montażu do blatu biurka. Uchwyty montażowe muszą posiadać możliwość regulacji pionowania przegrody niezależnie od biurka, regulacja z użyciem klucza imbusowego.
- 3) Kolorystyka: płyta meblowa - do wyboru min. 12 kolorów z wzornika producenta, w tym czereśnia, jasny klon, jasny szary, ciemny szary. Kolorystyka do wyboru przez Zamawiającego w ciągu 2 dni od dnia zawarcia umowy .



[cm]

25.

PK - Półka na klawiaturę, o wymiarach: szerokość: 560 - 600 mm, głębokość: 330 - 350, mm wysuw na głębokość: 220 - 250 mm

Wykonana z płyty obustronnie laminowanej o klasie higieniczności E1, grubości 18 - 20 mm, oklejonej obrzeżem ABS grubości 2 - 3 mm, w kolorze blatu. Wyposażona w prowadnice kulkowe zapewniające płynny wysuw. Montaż do blatu biurka od spodniej strony na 4 uchwytych w odległości od 525 mm – 540 mm.

Kolorystyka: płyta meblowa - do wyboru min. 12 kolorów z wzornika producenta, w tym czereśnia, jasny klon, jasny szary, ciemny szary. Kolorystyka do wyboru przez Zamawiającego w ciągu 2 dni od dnia zawarcia umowy .

26.

SOC - Stolik socjalny na 4 nogach, o wymiarach: szerokość: 800 mm, głębokość 800 mm, wysokość 720 - 740 mm

- 1) Blat: wykonany z płyty obustronnie laminowanej o klasie higieniczności E1, grubości 25 - 28 mm, oklejonej obrzeżem ABS grubości 2 - 3 mm, w kolorze blatu.
- 2) Stelaż biurka metalowy, chromowany. Rama wykonana z profilu zamkniętego o przekroju zawartym w zakresie od 40 x 20 do 50 x 25 mm i grubości ścianki min. 2 mm, mocowana do blatu na całym jego obrysie, w odległości 30 - 40 mm od krańca blatu. Rama nie spawana.
- 3) Podstawa: 4 nogi metalowe, chromowane, wykonane z profili zamkniętych, o przekroju zawartym w zakresie 50 – 55 mm i grubości ścianki min. 2 mm, z założeniem, że noga ma być kwadratowa. Nogi powinny posiadać stopki min. fi 25 mm pozwalające na regulację poziomu nie mniejszą niż 15 mm. Nogi montowane do ramy dzięki trójkątnym łącznikom metalowym, odlewanym, które umożliwiają łatwy montaż i demontaż stolika.
- 4) Kolorystyka: płyta meblowa - do wyboru min. 12 kolorów z wzornika producenta, w tym czereśnia, jasny klon, jasny szary, ciemny szary. Kolorystyka do wyboru przez Zamawiającego w ciągu 2 dni od dnia zawarcia umowy .

27.

SZ1 - Szafa z drzwiami żaluzjowymi o wymiarach: szerokość 800 mm, głębokość 415 - 460 mm, wysokość 1100 - 1130 mm

- 1) Budowa: Szafa wykonana z płyty wiórowej obustronnie laminowanej o klasie higieniczności E1, krawędzie, oklejone obrzeżem ABS o grubości 2 - 3 mm – obrzeże w kolorze płyty.
- 2) Korpus i top - wszystkie elementy z tej samej grubości płyty min. 18 mm. Plecy z płyty o grubości 12 – 14 mm. Plecy wpuszczane w nafrezowane rowki na bokach i wieńcu. Top i korpus ze sobą skręcone (nie klejone), umożliwiające wymianę każdego z elementów szafy. Front wykonany z żaluzji z tworzywa sztucznego, lamelki ustawione pionowo - drzwi żaluzjowe otwierane do lewego boku szafy, z zamkiem wpuszczanym, z kompletem 2 kluczy łamanych, z metalowym uchwytem, zabezpieczonym galwanicznie lub malowanym proszkowo, minimalna długość uchwytu 112 mm, mocowany w pozycji pionowej na 2 śrubach. Prowadnice z tworzywa sztucznego wpuszczane w wieńiec dolny i górny.
- 3) 2 półki wykonane z płyty grubości min. 18 mm z możliwością regulacji ułożenia w zakresie co najmniej +/- 64 mm, wyposażone w system zapobiegający ich wypadnięciu lub wyszarpięciu, głębokość półki min. 340 mm, półka oklejona z każdej strony. Wymagana możliwość ustawienia 3 rzędów segregatorów na dokumentację o formacie A4 w obu przestrzeniach szafy.
- 4) Szafa na stelażu, spawanym (nie dopuszcza się stelaża skręcanego): stalowym, malowanym proszkowo, wykonanym z profilu zamkniętego o przekroju min. 40 x 20 mm. Stelaż wyposażony w metalowy regulator służący do poziomowania szafy od wewnątrz w zakresie min. 15 mm.
- 5) Kolorystyka: płyta meblowa - do wyboru min. 12 kolorów z wzornika producenta, w tym czereśnia, jasny klon, jasny szary, ciemny szary. Podstawa malowana proszkowo – do wyboru min. 3 kolory w tym alu, czarny i biały. Kolorystyka do wyboru przez Zamawiającego w ciągu 2 dni od dnia zawarcia umowy .
- 6) Wymagane dodatkowe funkcje użytkowe: system „klucza matki” – pozwalający otworzyć wszystkie zamki jednym kluczem - dotyczy wszystkich mebli z zamkami, możliwość wymiany samej wkładki zamka,

6

28.

SZ2 - Szafa z drzwiami żaluzjowymi o wymiarach: szerokość 800 mm, głębokość 415 - 460 mm, wysokość 1450 - 1500 mm

- 1) Budowa: Szafa wykonana z płyty wiórowej obustronnie laminowanej o klasie higieniczności E1, krawędzie, oklejone obrzeżem ABS o grubości 2 - 3 mm – obrzeże w kolorze płyty.
- 2) Korpus i top - wszystkie elementy z tej samej grubości płyty min. 18 mm. Plecy z płyty o grubości 12 – 14 mm. Plecy wpuszczane w nafrezowane rowki na bokach i wieńcu. Top i korpus ze sobą skrócone (nie klejone), umożliwiające wymianę każdego z elementów szafy. Front wykonany z żaluzji z tworzywa sztucznego, lamelki ustawione pionowo - drzwi żaluzjowe otwierane do lewego boku szafy, z zamkiem wpuszczanym, z kompletem 2 kluczy łamanych, z metalowym uchwytem, zabezpieczonym galwanicznie lub malowanym proszkowo, minimalna długość uchwytu 112 mm, mocowany w pozycji pionowej na 2 śrubach. Prowadnice z tworzywa sztucznego wpuszczane w wieńiec dolny i górny.
- 3) Pionowy podział szafy na 2 przestrzenie, zwiększający wytrzymałość szafy.
- 4) 3 x po 3 półki wykonane z płyty grubości min. 18 mm z możliwością regulacji ułożenia w zakresie co najmniej +/- 64 mm, wyposażone w system zapobiegający ich wypadnięciu lub wyszarpięciu, głębokość półki min. 340 mm, półka oklejona z każdej strony. Wymagana możliwość ustawienia 4 rzędów segregatorów na dokumentację o formacie A4 w obu przestrzeniach szafy.
- 5) Szafa na stelażu, spawanym (nie dopuszcza się stelaża skręcanego): stalowym, malowanym proszkowo, wykonanym z profilu zamkniętego o przekroju min. 40 x 20 mm. Stopki regulacyjne, metalowe, regulacja od wewnątrz szafy przy pomocy klucza imbusowego w zakresie min.15 mm.
- 6) Kolorystyka: płyta meblowa - do wyboru min. 12 kolorów z wzornika producenta, w tym czereśnia, jasny klon, jasny szary, ciemny szary. Podstawa malowana proszkowo – do wyboru min. 3 kolory w tym alu, czarny i biały. Kolorystyka do wyboru przez Zamawiającego w ciągu 2 dni od dnia zawarcia umowy .
- 7) Wymagane dodatkowe funkcje użytkowe: system „klucza matki” – pozwalający otworzyć wszystkie zamki jednym kluczem - dotyczy wszystkich mebli z zamkami, możliwość wymiany samej wkładki zamka,

5

29.

SZ3 - Szafa ubraniowa z drzwiami płytowymi uchylnymi o wym.: szerokość 800 mm, głębokość 415 - 460 mm, wysokość 1830 – 1900 mm

- 1) Budowa: Szafa wykonana z płyty wiórowej obustronnie laminowanej o klasie higieniczności E1, krawędzie, oklejone obrzeżem ABS o grubości 2 - 3 mm – obrzeże w kolorze płyty.
- 2) Korpus, front i top - wszystkie elementy z tej samej grubości płyty min. 18 mm. Plecy z płyty o grubości 12 – 14 mm. Plecy wpuszczane w nafrezowane rowki na bokach i wieńcu. Top i korpus ze sobą skręcone (nie klejone), umożliwiające wymianę każdego z elementów szafy.
- 3) 1 półka wykonana z płyty grubości min. 18 mm z możliwością regulacji ułożenia w zakresie co najmniej +/- 128 mm, wyposażona w system zapobiegający jej wypadnięciu lub wyszarpięciu, głębokość półki min. 340 mm, półka oklejona z każdej strony, pod półką zamontowany wieszak ubraniowy, chromowany, teleskopowy.
- 4) Szafa wyposażona w zawiasy z wbudowanym tłumikiem, aby zapewnić ciche zamykanie – min. 4 zawiasy na skrzydło drzwi
- 5) Jedne drzwi wyposażone w listwę przymykową.
- 6) Każde drzwi wyposażone w metalowy uchwyt, zabezpieczony galwanicznie lub malowany proszkowo, minimalna długość uchwytu 112 mm, mocowany w pozycji pionowej na 2 śrubach.
- 7) Zamek baskwilowy, min. dwupunktowy z dwoma kluczami łamanymi.
- 8) Szafa na stelażu, spawanym (nie dopuszcza się stelaża skręcanego): stalowym, malowanym proszkowo, wykonanym z profilu zamkniętego o przekroju min. 40 x 20 mm. Stelaż wyposażony w metalowy regulator służący do poziomowania szafy od wewnątrz w zakresie min. 15 mm.
- 9) Kolorystyka: płyta meblowa - do wyboru min. 12 kolorów z wzornika producenta, w tym czereśnia, jasny klon, jasny szary, ciemny szary. Podstawa malowana proszkowo – do wyboru min. 3 kolory w tym alu, czarny i biały. Kolorystyka do wyboru przez Zamawiającego w ciągu 2 dni od dnia zawarcia umowy .
- 10) Wymagane dodatkowe funkcje użytkowe: system „klucza matki” – pozwalający otworzyć wszystkie zamki jednym kluczem - dotyczy wszystkich mebli z zamkami, możliwość wymiany samej wkładki zamka

30.

SZ4 - Szafa aktowa z drzwiami płytowymi uchylnymi o wymiarach: szerokość 800 mm, głębokość 415 - 460 mm, wysokość 1810 – 1890 mm

- 1) Budowa: Szafa wykonana z płyty wiórowej obustronnie laminowanej o klasie higieniczności E1, krawędzie, oklejone obrzeżem ABS o grubości 2 - 3 mm – obrzeże w kolorze płyty.
- 2) Korpus, front i top - wszystkie elementy z tej samej grubości płyty min. 18 mm. Plecy z płyty o grubości 12 – 14 mm. Plecy wpuszczane w nafrezowane rowki na bokach i wieńcu. Top i korpus ze sobą skręcone (nie klejone), umożliwiające wymianę każdego z elementów szafy.
- 3) 4 półki wykonane z płyty grubości min. 18 mm z możliwością regulacji ułożenia w zakresie co najmniej +/- 64 mm, wyposażone w system zapobiegający ich wypadnięciu lub wyszarpięciu, głębokość półki min. 340 mm, półka oklejona z każdej strony. Wymagana możliwość ustawienia 5 rzędów segregatorów na dokumentację o formacie A4.
- 4) Szafa wyposażona w zawiasy z wbudowanym tłumikiem, aby zapewnić ciche zamykanie – min. 4 zawiasy na skrzydło drzwi
- 5) Jedne drzwi wyposażone w listwę przymykową.
- 6) Każde drzwi wyposażone w metalowy uchwyt, zabezpieczony galwanicznie lub malowany proszkowo, minimalna długość uchwytu 112 mm, mocowany w pozycji pionowej na 2 śrubach.
- 7) Zamek baskwilowy, min. dwupunktowy z dwoma kluczami łamanymi.
- 8) Szafa na stelażu, spawanym (nie dopuszcza się stelaża skręcanego): stalowym, malowanym proszkowo, wykonanym z profilu zamkniętego o przekroju min. 40 x 20 mm. . Stopki regulacyjne, metalowe, regulacja od wewnątrz szafy przy pomocy klucza imbusowego w zakresie min.15 mm.
- 9) Kolorystyka: płyta meblowa - do wyboru min. 12 kolorów z wzornika producenta, w tym czereśnia, jasny klon, jasny szary, ciemny szary. Podstawa malowana proszkowo – do wyboru min. 3 kolory w tym alu, czarny i biały. Kolorystyka do wyboru przez Zamawiającego w ciągu 2 dni od dnia zawarcia umowy .
- 10) Wymagane dodatkowe funkcje użytkowe: system „klucza matki” – pozwalający otworzyć wszystkie zamki jednym kluczem - dotyczy wszystkich mebli z zamkami, możliwość wymiany samej wkładki zamka

31.

SZ5 - Szafa z drzwiami płytowymi, przesuwными, na stelażu metalowym o wym.: szerokość 1000 mm, głębokość 415 - 460 mm, wysokość 720 - 740 mm

- 1) Budowa: Szafa wykonana z płyty wiórowej obustronnie laminowanej o klasie higieniczności E1, krawędzie, oklejone obrzeżem ABS o grubości 2 - 3 mm – obrzeże w kolorze płyty.
- 2) Korpus, top i front - wszystkie elementy z tej samej grubości płyty min. 18 mm. Plecy z płyty o grubości 12 – 14 mm. Plecy wpuszczane w nafrezowane rowki na bokach i wieńcu. Top i korpus ze sobą skręcone (nie klejone), umożliwiające wymianę każdego z elementów szafy.
- 3) Drzwi płytowe, przesuwne na prowadnicach aluminiowych, z zamkiem wpuszczanym, z kompletem 2 kluczy łamanych, z metalowym uchwytem, zabezpieczonym galwanicznie lub malowanym proszkowo, minimalna długość uchwytu 220 mm, mocowany w pozycji pionowej na 2 śrubach.
- 4) Pionowy podział szafy na 2 przestrzenie, zwiększający wytrzymałość szafy.
- 5) 2 x po 1 półkę wykonane z płyty grubości min. 18 mm z możliwością regulacji ułożenia w zakresie co najmniej +/- 64 mm, wyposażone w system zapobiegający ich wypadnięciu lub wyszarpieniu, głębokość półki min. 340 mm, półka oklejona z każdej strony. Wymagana możliwość ustawienia 2 rzędów segregatorów na dokumentację o formacie A4 w obu przestrzeniach szafy.
- 6) Szafa na stelażu, spawanym (nie dopuszcza się stelaża skręcanego): stalowym, malowanym proszkowo, wykonanym z profilu zamkniętego o przekroju min. 40 x 20 mm. Stopki regulacyjne, metalowe, regulacja od wewnątrz szafy przy pomocy klucza imbusowego w zakresie min. 15 mm.
- 7) Kolorystyka: płyta meblowa - do wyboru min. 12 kolorów z wzornika producenta, w tym czereśnia, jasny klon, jasny szary, ciemny szary. Podstawa malowana proszkowo – do wyboru min. 3 kolory w tym alu, czarny i biały. Kolorystyka do wyboru przez Zamawiającego w ciągu 2 dni od dnia zawarcia umowy .
- 8) Wymagane dodatkowe funkcje użytkowe: system „klucza matki” – pozwalający otworzyć wszystkie zamki jednym kluczem - dotyczy wszystkich mebli z zamkami, możliwość wymiany samej wkładki zamka,

32.

W1 - Wieszak ubraniowy z miską na parasole o wym: całkowita wysokość [mm] (+/- 20 mm): 1860; średnica podstawy - fi [mm] (+/- 25 mm): 600

- 1) Konstrukcja wykonana z rur stalowych, malowana proszkowo – kolor ALU.
- 2) Miska na parasole, stopki i zaślepki wykonane z tworzywa sztucznego.

33.

K1 - Krzesło pracownicze, obrotowe - wymiary zawarte w przedziałach:

- 1) szerokość oparcia: 420 - 450 mm,
- 2) długość oparcia: 510 - 540 mm,
- 3) szerokość siedziska: 450 - 470 mm,
- 4) głębokość siedziska: 410 - 450 mm z regulacją głębokości w zakresie min. 50 mm,
- 5) wysokość siedziska w najniższym położeniu ma mieścić się w zakresie: 410 - 440 mm z regulacją wysokości w zakresie min. 130 mm,
- 6) wysokość całkowita, liczona do krańca oparcia przy położeniu siedziska w najniższym punkcie: 960 - 990 mm,
- 7) średnica podstawy: 680 - 700 mm.

Krzesło musi posiadać:

- 1) siedzisko tapicerowane,
- 2) oparcie siatkowe,
- 3) oparcie wykonane na bazie ramki z tworzywa sztucznego,
- 4) szkielet siedziska ma być wykonany na bazie sklejki bukowej min. 7-warstwowej o gr. min. 10 mm,
- 5) szkielet siedziska obłożony pianką wylewaną (nie dopuszcza się zastosowania pianki ciętej),
- 6) mechanizm synchroniczny posiadający funkcje:
 - a) możliwość swobodnego kołysania się – oparcie odchylające się synchronicznie w zakresie min. 30 st., siedzisko w zakresie min. 10 st.
 - b) możliwość blokady oparcia w min. 5 pozycjach,
 - c) zabezpieczenie przed uderzeniem oparcia w plecy użytkownika po zwolnieniu blokady,
 - d) regulacja siły oporu oparcia,
 - e) regulacja głębokości siedziska,
 - f) regulacja wysokości oparcia w zakresie min. 70 mm,
 - g) regulacja wysokości krzesła za pomocą podnośnika pneumatycznego,
- 7) podłokietniki 2D, regulowane na wysokość w zakresie min. 80 mm, szerokość min. 25 mm, wykonane tworzywa, nakładka podłokietnika wykonana z miękkiego poliuretanu w kolorze czarnym,
- 8) podstawę pięcioramienną, aluminiową, malowaną proszkowo w kolorze alu,
- 9) kółka o średnicy fi 65-70 mm do twardych powierzchni,
- 10) kolorystyka: tkanina tapicerska - do wyboru min. 10 kolorów z wzornika producenta - kolorystyka do wyboru przez Zamawiającego w ciągu 2 dni od dnia zawarcia umowy .,
- 11) krzesło tapicerowane tkaniną o parametrach nie gorszych niż: skład: 100% poliester, gramatura: min. 250 g/m², ścieralność: min. 150 000 cykli Martindala, niepalność: wg PN-EN 1021-1, PN-EN 1021-2.

34.

K2 - Krzesło stacjonarne na 4 nogach, siedzisko i oparcie wykonane ze sklejki bukowej - wymiary mieszczące się w przedziałach:

- 1) szerokość siedziska równa szerokości oparcia: 400 - 440 mm,
- 2) wysokość siedziska 460 - 500 mm,
- 3) całkowita wysokość krzesła 840 – 890 mm,
- 4) głębokość siedziska 390 - 440 mm,
- 5) całkowita szerokość krzesła – 480 - 520 mm,
- 6) całkowita głębokość krzesła 540 - 600 mm.

Krzesło musi posiadać:

- 1) siedzisko i oparcie wykonane ze sklejki bukowej min. siedmiowarstwowej, gięto-klejonej o grubości min. 10 mm, siedzisko wraz z oparciem wykonane z jednej miski z podcięciem zwiężającym szerokość siedziska poniżej części lędźwiowej oparcia, zwiększającym dynamikę oparcia podczas siedzenia, na siedzisku nakładka tapicerowana tkaniną,
- 2) konstrukcję chromowaną, wykonaną z rury fi min. 20 mm,
- 3) każda para nóg ma być wykonana z jednego elementu rury,
- 4) nogi wyposażone w przegubowe stopki tworzywowe z zatopionym filcem, zapobiegające rysowaniu twardych podłóg,
- 5) wymagana możliwość zamontowania akcesoriów tj.: podłokietników, pulpity, łączników w trakcie użytkowania,
- 6) możliwość sztaplowania min. 10 sztuk w słupku – nogi mają być wyposażone w odbojniki z tworzywa sztucznego, zabezpieczające krzesło przed uszkodzeniami w trakcie ich składowania.

Kolorystyka: sklejka bejcowana, tkanina tapicerska - do wyboru min. 10 kolorów z wzornika producenta. Kolorystyka do wyboru przez Zamawiającego w ciągu 2 dni od dnia zawarcia umowy .

Krzesło tapicerowane tkaniną o parametrach nie gorszych niż: skład: 100% poliester, gramatura: min. 250 g/m², ścieralność: min. 150 000 cykli Martindala, niepalność: wg PN-EN 1021-1, PN-EN 1021-2.

35.

K3 - Zestaw 2-siedziskowy, stacjonarny na ramie na 4 nogach - wymiary mieszczące się w przedziałach:

- 1) szerokość każdego siedziska równa szerokości oparcia 400 - 440 mm,
- 2) wysokość siedziska 440 - 500 mm,
- 3) całkowita wysokość zestawu 820 - 880mm,
- 4) głębokość siedziska 390 - 440 mm.
- 5) całkowita szerokość zestawu – 1000 - 1050 mm,
- 6) głębokość zestawu 540 - 600 mm,
- 7) odległość między siedziskami 100 - 150 mm.

Zestaw musi posiadać:

- 1) siedziska i oparcia wykonane ze sklejki bukowej min. siedmiowarstwowej, gięto-klejonej o grubości min. 10 mm,
- 2) siedzisko wraz z oparciem wykonane z jednej miski z podcięciem zwężającym szerokość siedziska poniżej części lędźwiowej oparcia, zwiększającym dynamikę oparcia podczas siedzenia.
- 3) na siedzisku nakładka tapicerowana tkaniną, oparcie bez nakładki tapicerowanej,
- 4) konstrukcję wykonaną z rury fi min. 20 mm, chromowanej,
- 5) nogi przednie wykonane z jednego elementu rury, nogi tylne wykonane z jednego elementu rury,
- 6) na całej szerokości zestawu, wymagane dodatkowe wzmocnienie (prócz elementu będącego przedłużeniem nogi lewej w nogę prawą) z rury fi min. 20 mm,
- 7) nogi wyposażone w stopki tworzywowe przeznaczone do twardych powierzchni,

Kolorystyka: tkanina tapicerska - do wyboru min. 10 kolorów z wzornika producenta. Kolorystyka do wyboru przez Zamawiającego w ciągu 2 dni od dnia zawarcia umowy . Kolorystyka: sklejka bukowa – jasny buk.

Krzesło tapicerowane tkaniną o parametrach nie gorszych niż: skład: 100% poliester, gramatura: min. 250 g/m², ścieralność: min. 150 000 cykli Martindała, niepalność: wg PN-EN 1021-1, PN-EN 1021-2.

36.

K4 - Zestaw trzy-siedziskowy, stacjonarny na ramie na 4 nogach - wymiary mieszczące się w przedziałach:

- 1) szerokość każdego siedziska równa szerokości oparcia 400 - 440 mm,
- 2) wysokość siedziska 440 - 500 mm,
- 3) całkowita wysokość zestawu 820 - 880mm,
- 4) głębokość siedziska 390 - 440 mm.
- 5) całkowita szerokość zestawu – 1520 - 1570 mm,
- 6) głębokość zestawu 540 - 600 mm,
- 7) odległość między siedziskami 100 - 150 mm.

Zestaw musi posiadać:

- 1) siedziska i oparcia wykonane ze sklejki bukowej min. siedmiowarstwowej, gięto-klejonej o grubości min. 10 mm,
- 2) siedzisko wraz z oparciem wykonane z jednej miski z podcięciem zwężającym szerokość siedziska poniżej części lędźwiowej oparcia, zwiększającym dynamikę oparcia podczas siedzenia.
- 3) na siedzisku nakładka tapicerowana tkaniną, oparcie bez nakładki tapicerowanej,
- 4) konstrukcję wykonaną z rury fi min. 20 mm, chromowanej,
- 5) nogi przednie wykonane z jednego elementu rury, nogi tylne wykonane z jednego elementu rury,
- 6) na całej szerokości zestawu, wymagane dodatkowe wzmocnienie (prócz elementu będącego przedłużeniem nogi lewej w nogę prawą) z rury fi min. 20 mm,
- 7) nogi wyposażone w stopki tworzywowe przeznaczone do twardych powierzchni,

Kolorystyka: tkanina tapicerska - do wyboru min. 10 kolorów z wzornika producenta. Kolorystyka do wyboru przez Zamawiającego w ciągu 2 dni od dnia zawarcia umowy . Sklejka bukowa – jasny buk.

Krzesło tapicerowane tkaniną o parametrach nie gorszych niż: skład: 100% poliester, gramatura: min. 250 g/m², ścieralność: min. 150 000 cykli Martindala, niepalność: wg PN-EN 1021-1, PN-EN 1021-2.

5

37.

K5 - Krzesło stacjonarne na 4 nogach, siedzisko i oparcie wykonane w formie kubelka z wytrzymałego polipropylenu o wysokim połysku - wymiary mieszczące się w przedziałach:

- 1) szerokość siedziska 440 - 480 mm,
- 2) głębokość siedziska 400 - 430 mm,
- 3) szerokość oparcia 380 - 430 mm,
- 4) wysokość całkowita liczona do krańca oparcia 810 - 850 mm,
- 5) wysokość siedziska 450 - 470 mm,
- 6) całkowita szerokość krzesła 490 - 550 mm,
- 7) całkowita głębokość krzesła 470 - 550 mm.

Krzesło musi posiadać:

- 1) siedzisko i oparcie wykonane w formie kubelka z wytrzymałego polipropylenu o wysokim połysku - nie dopuszcza się ostrych elementów kubelka (rantów), które mogą spowodować np. zadrapania i skaleczenia,
- 2) stelaż wykonany z rur stalowych min. fi 18 mm, chromowanych lub malowanych proszkowo,
- 3) stopki tworzywowe do twardych powierzchni, czarne,
- 4) możliwość składowania krzesel w stos min. 4 szt.,
- 5) dodatkowo, krzesło może mieć wykonane w części lędźwiowej 2 – 3 otwory zwiększające sprężystość kubelka i komfort użytkowania.

Kolorystyka: min. 6 kolorów polipropylenu oraz min. 6 kolorów elementów metalowych z wzornika producenta do wyboru przez Zamawiającego w ciągu 2 dni od dnia zawarcia umowy .

38.

K6 - Krzesło obrotowe, gabinetowe, z zagłówkiem, o wymiarach zawartych w przedziale:

- 1) szerokość siedziska 480 - 500 mm,
- 2) głębokość siedziska 410 - 450 mm,
- 3) szerokość oparcia 420 - 450 mm,
- 4) wysokość siedziska regulowana od najniższego położenia siedziska co najmniej 130 mm do góry,
- 5) wysokość całkowita liczona do krańca zagłówka przy położeniu siedziska na najniższym poziomie – wynosi min. 1250 mm do max. 1310 mm,
- 6) wysokość zagłówka 160 – 175 mm, szerokość 250 – 270 mm,
- 7) średnica pięcioramiennej podstawy fi 660 - 720 mm.

Krzesło musi posiadać:

- 1) szkielec siedziska i oparcia wykonany ze sklejki grubości min. 11 mm, składającej się z min. 8 warstw, gąbka siedziska i oparcia wykonana z pianki wylewanej - nie dopuszcza się pianki ciętej; osłona dolna siedziska, tylna oparcia, oraz tylna zagłówka wykonana z błyszczącego i gładkiego tworzywa ABS w kolorze czarnym - nie dopuszcza się osłon z porowatego, matowego materiału; element łączący oparcie i siedzisko, całkowicie zamaskowany w obudowie z gładkiego tworzywa ABS w kolorze czarnym (obudowa identyczna jak osłony oparcia i siedziska); osłona oparcia, nie może dochodzić do krańca górnego i dolnego - poduszka oparcia ma w tych miejscach wystawać poza osłonę i być zaokrąglona; osłona siedziska nie dochodząca do przedniej krawędzi - poduszka siedziska zaokrąglona,
- 2) zagłówek nieruchomy połączony z oparciem za pomocą łącznika aluminiowego, polerowanego lub stalowego, chromowanego,
- 3) podłokietniki regulowane na wysokość w zakresie min 80 mm,
- 4) podstawę pięcioramienną, aluminiową, polerowaną, wykonaną z jednego elementu, niespawaną – nie dopuszcza się podstawy stalowej,
- 5) podnośnik gazowy z płynną regulacją wysokości, chromowany, bez osłony tworzywowej,
- 6) regulację siły odchylenia oparcia,
- 7) mechanizm synchroniczny, pozwalający na synchroniczne odchylenie oparcia i siedziska w zakresie: min. 10 stopni – siedzisko, min. 20 stopni – oparcie,
- 8) oparcie z regulacją odchylenia, z min. 5 pozycjami blokowania, z mechanizmem zapobiegającym uderzeniu oparcia w plecy,
- 9) regulację głębokości siedziska w zakresie min. 50 mm,
- 10) mechanizm podparcia lędźwi regulowany w dwóch płaszczyznach,
- 11) kółka fi min. 60 mm do powierzchni twardych,
- 12) Krzesło - siedzisko, oparcie i zagłówek tapicerowane tkaniną o parametrach nie gorszych niż: skład: 100% poliester, gramatura: min. 250 g/m², ścieralność: min. 150 000 cykli Martindala, niepalność: wg PN-EN 1021-1, PN-EN 1021-2,
- 13) Kolorystyka: tkanina tapicerska - do wyboru min. 10 kolorów z wzornika producenta. Kolorystyka do wyboru przez Zamawiającego w ciągu 2 dni od dnia zawarcia umowy .

39.


K7 - Krzesło konferencyjne na płozie z podłokietnikami - wymiary mieszczące się w przedziałach:

- 1) szerokość siedziska: 450 - 500 mm,
- 2) głębokość siedziska: 410 - 450 mm,
- 3) wysokość siedziska: 450 - 480 mm,
- 4) szerokość oparcia: 460 - 480 mm,
- 5) wysokość całkowita liczona do krańca oparcia: 930 - 950 mm,
- 6) szerokość krzesła z podłokietnikami: 570 – 610mm,
- 7) głębokość całkowita krzesła: 570 - 600 mm.

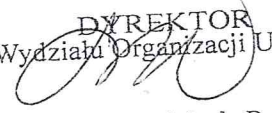
Krzesło musi posiadać:

- 1) Siedzisko i oparcie wykonane z osobnych formatek, tapicerowanych tkaniną,
- 2) Oparcie nie stykające się z siedziskiem – z zachowaniem prześwitu umożliwiającego lepszą cyrkulację powietrza.
- 3) Szkielet siedziska i oparcia wykonany ze sklejki bukowej gr. min.10 mm, składającej się z min. 8 warstw
- 4) Gąbkę siedziska i oparcia wykonaną z pianki wylewanej, nie dopuszcza się pianki ciętej
- 5) Osłonę dolną siedziska i tylną oparcia, wykonaną z błyszczącego i gładkiego tworzywa ABS w kolorze czarnym Nie dopuszcza się osłon z porowatego, matowego materiału.
- 6) Tworzywowa osłona oparcia, nie może dochodzić do krańca górnego i dolnego. Poduszka oparcia ma w tych miejscach wystawać poza osłonę i ma być zaokrąglona.
- 7) Osłonę siedziska nie dochodzącą do przedniej krawędzi. Poduszka siedziska zaokrąglona.
- 8) Stalowa rama, wykonana z rury o przekroju min. 20mm, chromowana
- 9) Oparcie montowane do podłokietników w sposób nie widoczny,
- 10) Podłokietniki wykonane z metalu z nakładkami z błyszczącego i gładkiego tworzywa, w takim samym rodzaju i kolorze jak osłony oparcia i siedziska. Nakładki o długości 230-250mm i szerokości 55-65 mm.
- 11) Stopki tworzywowe,
- 12) krzesło tapicerowane tkaniną o parametrach nie gorszych niż: skład: 100% poliester, gramatura: min. 250 g/m², ścieralność: min. 150 000 cykli Martindala, niepalność: wg PN-EN 1021-1, PN-EN 1021-2.
- 13) kolorystyka: tkanina tapicerska - do wyboru min. 10 kolorów z wzornika producenta. Kolorystyka do wyboru przez Zamawiającego w ciągu 2 dni od dnia zawarcia umowy .

Wydział Organizacji Urzędu
Kierownik Referatu


Antoni Fatkowski

DYREKTOR
Wydziału Organizacji Urzędu


Małgorzata Mach-Dudek