

dachówka ceramiczna  
 łata / kontrłata  
 wiatroizolacja (membrana dachowa)  
 deskowanie pełne  
 krokiew

dachówka ceramiczna  
 łata / kontrłata  
 wiatroizolacja (membrana dachowa)  
 deskowanie pełne  
 krokiew/węlna mineralna 24cm  
 paroizolacja  
 płyta GKF

Podłoga biała na legarach  
 Strop płyta żelbetowa  
 na belkach stalowych  
 Tynk cementowo - wapienny

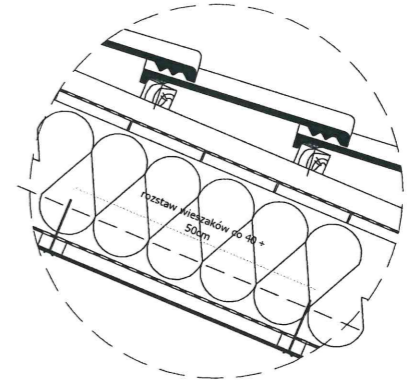
Parkiet  
 Strop żużłobetonowy zbrojony  
 Tynk cementowo - wapienny

Parkiet  
 Strop żużłobetonowy zbrojony  
 Tynk cementowo - wapienny


Parkiet  
 Strop żużłobetonowy zbrojony  
 Tynk cementowo - wapienny

istniejąca nawierzchnia betonowa do rozbiórki  
 obrzeże betonowe chodnikowe 8x30x100cm  
 1,5%  
 8cm - kostka brukowa granitowa (7/9)  
 3cm - grys 2+4mm wg PN-B-11112:1996  
 15cm - kruszywo łamane o uziarnieniu 0+31,5mm wg PN-B-11112  
 stabilizowane mechanicznie wg PN-S-06102  
 grunt rodzimy tj. less - warstwy grubości max 25cm,  
 współczynnik zagęszczenia  $I_s \geq 0,98$

FUNDAMENTY ISTNIEJĄCE




szczegół A, skala 1:10

 <b>ARCHIKON</b> PRACOWNIA PROJEKTOWA mgr inż. JANUSZ PIETRZAK ul. SPÓŁZELCZOŚCI PRACY 36c Spółka, 20-147 LUBLIN tel./fax 81/443 95 45	
Gmina Lublin Plac Króla Władysława Łokietka 1 20-109 Lublin	
PRZEBUDOWA BUDYNKU ZESPÓŁU SZKÓŁ EKONOMICZNYCH im. A. J. VETTERÓW ul. nr 182 obr. 34 przy ul. BERNARDYŃSKIEJ 14 w LUBLINIE	
DATA PROJEKTU: ERRATA DO PROJEKTU BUDOWLANEGO	BRANŻA: ARCHITEKTURA
PROJEKTOWAŁ: mgr inż. arch. Jacek Bęgieńko nr uprawnień: 2249/Lb/93	
OPRAĆWAŁ: mgr inż. arch. Paweł Pietrzak	
<b>PRZEKRÓJ A-A, OPASKA BUDYNKU</b>	
DATA: 06.2019	SKALA: 1:100
NR FORMULARZA: AW-9	

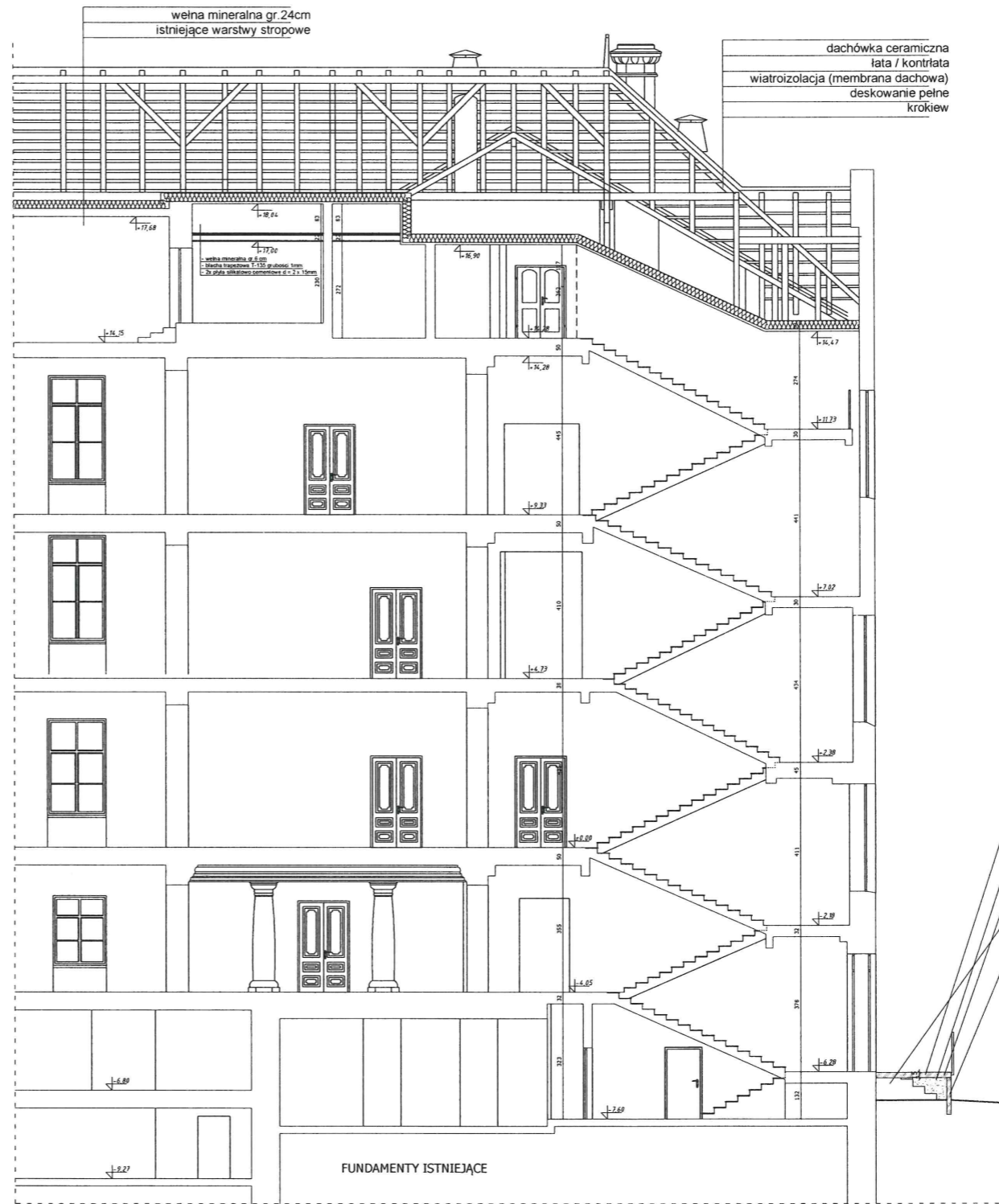
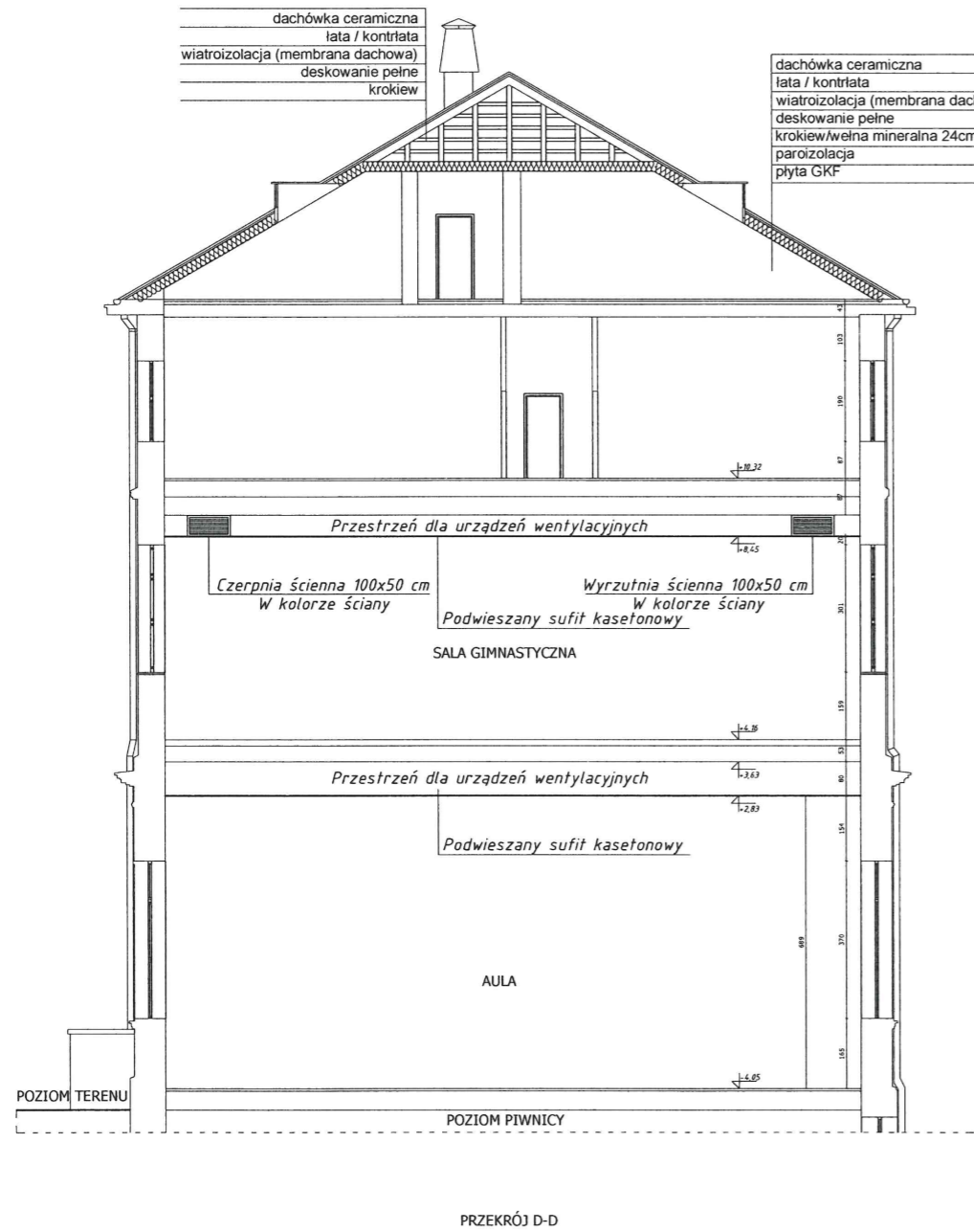
Dyrektor  
 Wydziału Inwestycji i Remontów  
 inż. Tadeusz Dziuba




Dyrektor  
 Wydziału Inżynierii i Remontów  
 inż. Jacek Dziuba

 <b>ARCHIKON</b> PRACOWNIA PROJEKTOWA mgr inż. JANUSZ PIETRZAK ul. SPÓŁZBIELCZOŃCI PRACY 36c I piętro, 20-147 LUBLIN tel/fax 81/443 95 45	
INWESTOR: Gmina Lublin Plac Króla Władysława Łokietka 1 20-109 Lublin	
CEL: PRZEBUDOWA BUDYNKU ZESPÓŁU SZKOŁY EKONOMICZNYCH im. A. J. VETTERÓW dr. nr 18/2 obr. 34 przy ul. BERNARDYŃSKIEJ 14 w LUBLINIE	
PRACA PROJEKTOWA: <b>ERRATA DO PROJEKTU          BUDOWLANEGO</b>	BRANŻA: <b>ARCHITEKTURA</b>
PROJEKTOWAŁ: mgr inż. arch. Jacek Begiello nr uprawnień: 2249/Lb/93	
OPRACOWAŁ: mgr inż. arch. Paweł Pietrzak	
<b>PRZEKRÓJ B-B</b>	
DATA: <b>06.2019</b>	SKALA: <b>1:50,1:100</b>
NR DOKUMENTU: <b>AW-10</b>	





- PROJEKTOWANE SCHODY WYLEWANE Z BETONU KLASY C30/37 XF4 (MROZOODPORNY) 7x13,57x35
- WYPEŁNIENIE GRUZEM
- PROJEKTOWANY SPOCZNIK Z BETONU KLASY C30/37 XF4 (MROZOODPORNY) ISTNIEJĄCE SCHODY ZEWNĘTRZNE
- MUR Z BŁOCZKÓW GAZOBETONOWYCH GR.18cm

		
ul. SPÓŁNOŚCIOWA PRACY 20c Spółna, 20-147 LUBLIN tel./fax 81/443 95 43		
<b>Główny:</b> Omnia Lublin Plac Króla Władysława Łokietka 1 20-109 Lublin		
<b>Obiekt:</b> PRZEBUDOWA BUDYNKU ZESPÓŁU SZKÓŁ EKONOMICZNYCH im. A. J. VETTERÓW Al. nr 182 obr. 34 przy ul. BERKARDYŃSKIEJ 14 w LUBLINIE		
<b>Pracownia:</b> mgr inż. arch. Janek Bogallo 2245/14/93	<b>Specjalność:</b> ARCHITEKTURA	
<b>Przebieg:</b> mgr inż. arch. Paweł Pietrzak		
<b>Przebieg:</b> PRZEKROJE C-C i PRZEKROJE D-D		
Data: 06.2019	Skala: 1:50, 1:100	Nr. rysunku: AW-11

Dyrektor  
 Wydziału Inżynierii i Budownictwa  
 inż. Tadeusz Dziuba