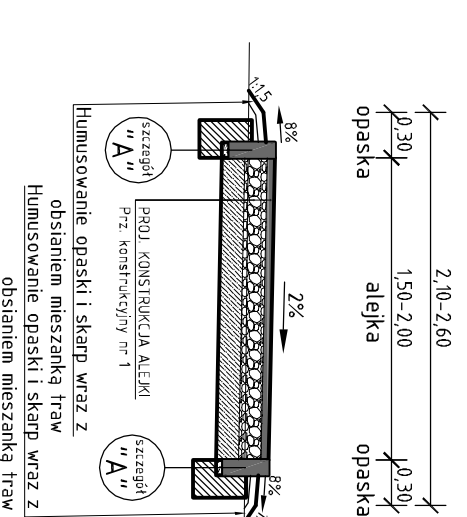


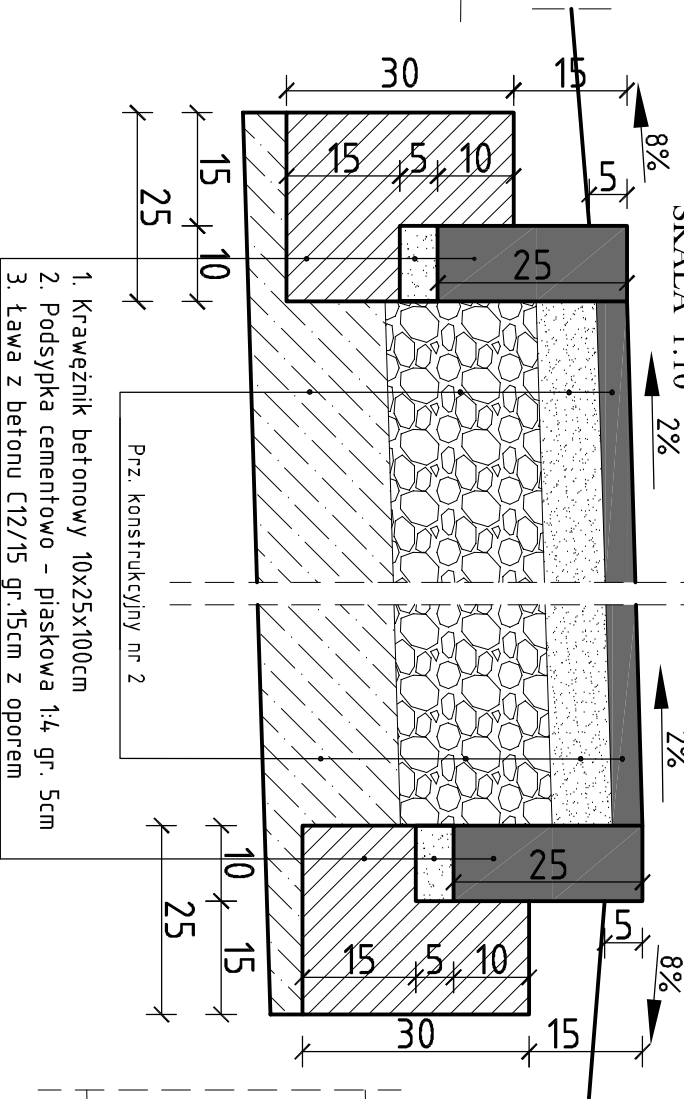
PRZEKRÓJ NORMALNY NR 01

Obowiązuje na alejkach o szer. 2,0m



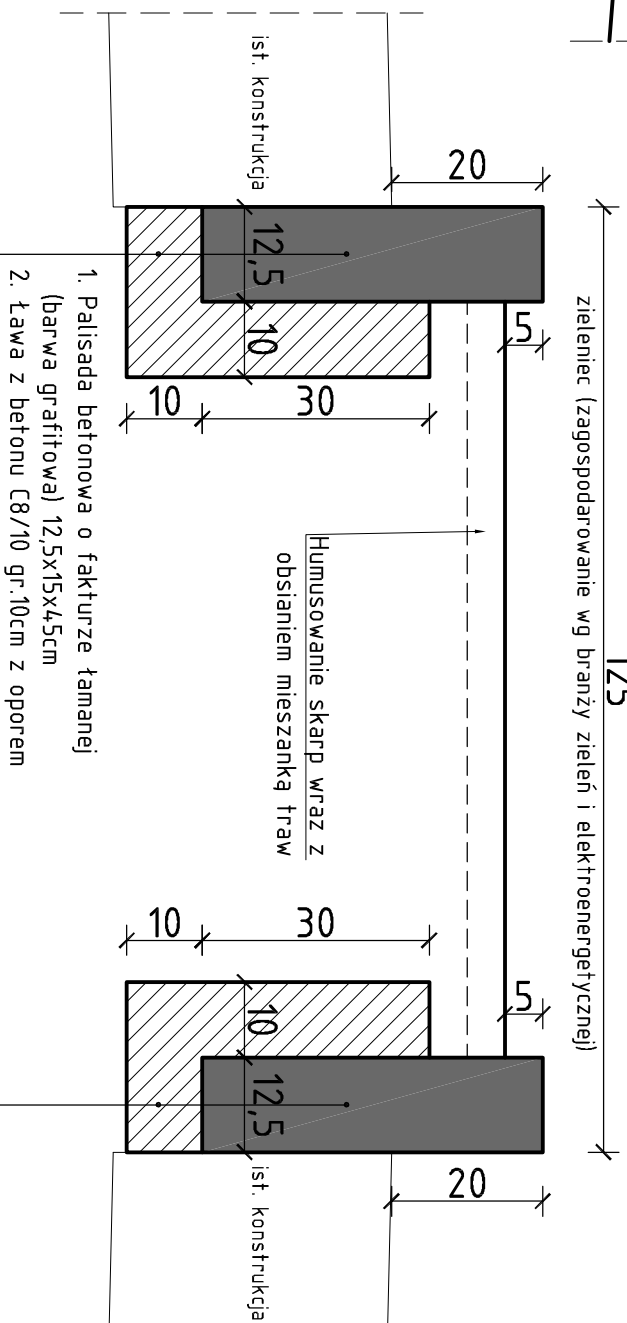
SZCZEGÓŁ "B"

SKALA 1:10



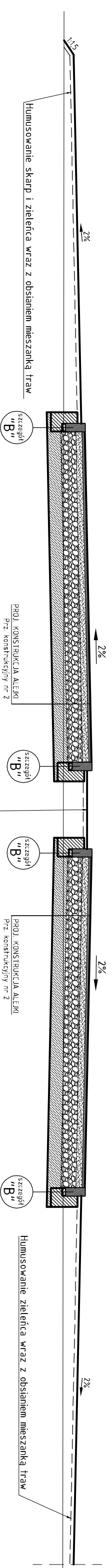
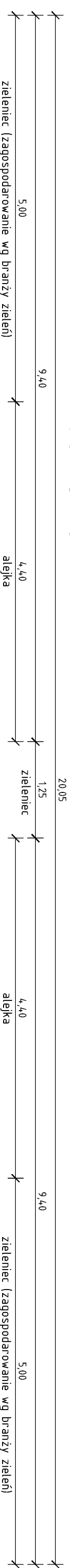
SZCZEGÓŁ WYKONANIA ZIELEŃCA NA ALEI

SKALA 1:10



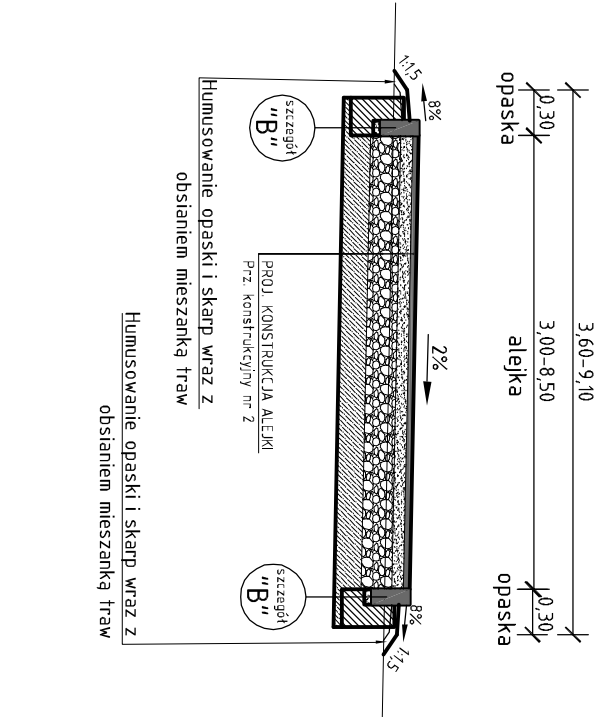
PRZEKRÓJ NORMALNY NR 03

Obowiązuje na głównej alei



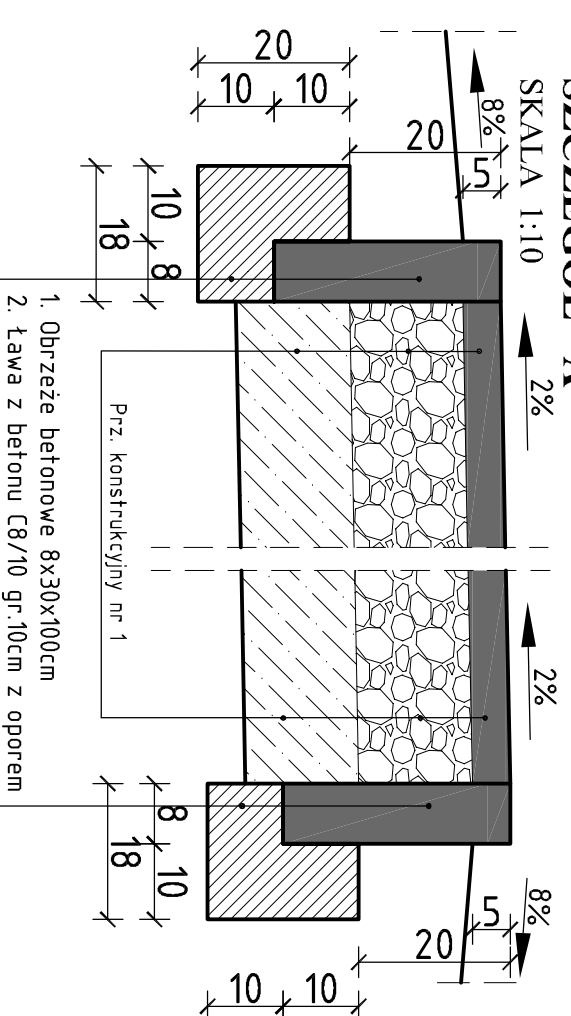
PRZEKRÓJ NORMALNY NR 02

Obowiązuje na alejkach o szer. od 3,0m do 8,5m



SZCZEGÓŁ "A"

SKALA 1:10



Prz. konstrukcyjny nr 1

- PROJ. KONSTRUKCJA NAWIERZCHNI ALEJEK DO 3,5T
- Warstwa ścieralna z mieszanki mineralno - asfaltowej ACT15 z zastosowaniem polimeroasfaltu PMB 45/80-55 - 4cm
 - Warstwa wiążąca z mieszanki mineralno - asfaltowej AC16w z zastosowaniem polimeroasfaltu PMB 25/55-60 - 8cm
 - Podbudowa zasadnicza z mieszanki niezwiązanej z kruszywem C90/3 - gr. 15 cm
 - Podbudowa pomocnicza z gruntu stabilizowan. cementem C15/2 - gr. 15 cm

Prz. konstrukcyjny nr 2

- PROJ. KONSTRUKCJA NAWIERZCHNI ALEJEK POWYŻEJ 3,5T
- Warstwa ścieralna z mieszanki mineralno - asfaltowej ACT15 z zastosowaniem polimeroasfaltu PMB 45/80-55 - 4cm
 - Warstwa wiążąca z mieszanki mineralno - asfaltowej AC16w z zastosowaniem polimeroasfaltu PMB 25/55-60 - 8cm
 - Podbudowa zasadnicza z mieszanki niezwiązanej z kruszywem C90/3 - 20cm
 - Podbudowa pomocnicza z gruntu stabilizowan. cementem C15/2 - 18 cm

Wzrost - P.B. INFRASTRUKTURY TECHNICZNEJ
NA CMENTARZU KOMUNALNYM

DATA
02.2018

adres obiektu:
Gmina Lublin,
Lublin, ul. Dr. Męcz. Majdanek 71

Investor:
20-109 Lublin, Plac Łokietka 1

PRZEKROJE NORMALNE

PROJEKTOWAL:	mgr inż. Adam Bodczak	podpis	SKALA:
upr. bud. nr LUB/0013/P/OOD/14			1:50
SPRAWDZILI: <td>mgr inż. Robert Pułiński</td> <td>podpis</td> <td>RYS. NR</td>	mgr inż. Robert Pułiński	podpis	RYS. NR
upr. bud. nr LUB/0077/P/OOD/03			3/1

do projektowania bez ograniczeń w specjalności drog