

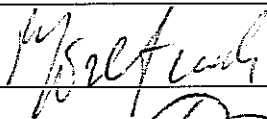
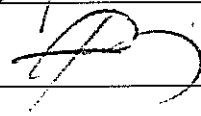
Przedsiębiorstwo Budowlane ABACUS Piotr Józefczuk,
Snopków 67D, 21-002 Jastków

PROJEKT BUDOWLANY I WYKONAWCZY

<i>Nazwa inwestycji:</i>	Projekt placu zabaw wraz z ogrodzeniem i małą architekturą na działce nr 31 przy ul. Szwoleżerów w Lublinie, obr. 15, ark. 1
<i>Adres:</i>	Dz. nr 31, ul. Szwoleżerów, Lublin
<i>Inwestor:</i>	Gmina Lublin, Plac Władysława Łokietka 1, 20-109 Lublin
<i>Branża:</i>	budowlana

Klasyfikacja robót wg wspólnego słownika zamówień

45000000-7 Roboty budowlane

<i>Autorzy opracowania</i>		
<i>Konstrukcyjno-budowlana</i>	mgr inż. Piotr Józefczuk Nr upr. bud. LUB/0240/POOK/08	
<i>Architektura</i>	mgr inż. arch. Wacław Kondracki upr. 2550/46/85	

Lublin, marzec 2018 r

URZĄD MIASTA LUBLIN

Wydział Architektury i Budownictwa

20-071 Lublin, ul. Wieniawska 17

Projekt budowy zatwierdził:

decyzją z dnia: 2 listopada 2018
znak: AB-D-1.440.1.571.2018

bez zastrzeżeń, z uwagami

Załącznik nr 1 do decyzji nr 1324/18

w tym 9 rysunków opieczaiowanych

Spis zawartości opracowania

- Strona tytułowa	- str. 1
- spis zawartości opracowania	- str. 3
- oświadczenie projektanta	- str. 5
- kopia uprawnień projektanta, kopie zaświadczeń o przynależności do właściwej Izby	- str. 7-11
- opis do projektu - branża budowlana	- str. 13-25
- bioz - informacja bezpieczeństwa i ochrony zdrowia	- str. 27-37
- część rysunkowa:	
- Rysunki branży budowlanej:	
- Rys. Nr 01 - Plan zagospodarowania terenu, 1:500	- str. 39
- Rys. Nr 02 - Rzut placu zabaw, 1:200	- str. 41
- Rys. Nr 1-8 - Schematy urządzeń zabawowych	- str. 43-57

Lublin, marzec 2018 r.

Oświadczenie projektanta

Działając zgodnie z art. 20 ust. 4 ustawy Prawo Budowlane oświadczam, iż projekt budowlany pt.:

Projekt placu zabaw wraz z ogrodzeniem i małą architekturą
na działce nr 31 przy ul. Szwoleżerów w Lublinie, obr. 15, ark. 1

został sporządzony zgodnie z obowiązującymi przepisami oraz zasadami wiedzy technicznej i jest kompletny z punktu widzenia celu jakiemu ma służyć.

Podstawa: Ustawa z dnia 7 lipca 1994 r Prawo Budowlane (Dz. U. Nr 93/2004, poz. 888, Art. 20, u.3, p. 2 i u. 4) oraz przepisy wykonawcze.

Projektant:

konstr-bud.
mgr inż. Piotr Józefczuk
upr. bud. LUB/0240/POOK/08



Sprawdzający :

architektura

mgr inż. architekt
Wacław Kondziola
upr. proj. nr 2550/Lb/85
tel. k. 605 030 242

URZĄD WCIĘWOLAKI
w Lublinie
Biuro Inżynierów
Architektury i Budownictwa

Nr. 2550/Lb/B5

Lublin, dnia 24.12.1985 r. Obywatel(ka)

Wacław - Stanisław KONDZIOLA jest upoważniony(a) do

DECYZJA O STWIERDZENIU PRZYGOTOWANIA ZAWODOWICO

do pełnienia samodzielnych funkcji technicznych w budownictwie

Na podstawie § 4 ust. 1, § 6, ust. 2, § 7 i § 13 ust. 1 pkt. 1 III.

zospzrządzenia Ministra Gospodarki Terenowej i Ochrony Środowiska z dnia 30 lutego 1975 r.

w sprawie samodzielnych funkcji technicznych w budownictwie (Dz. U. Nr 9 poz. 46) stwierdza

się, że: Obywatel(ka) Wacław - Stanisław KONDZIOLA

inżynier architekt
(funkcja techniczna)

urodzony(a) dnia 27 września 1942 r. w Lwowie - ZSR

posiada przygotowania zawodowe upoważniające do wykonywania samodzielnych funkcji



PROJEKTANTA DRAZ KIEROWNIKA BUDOWY I ROBÓT
(rodzaj funkcji)

w specjalności architektonicznej
(rodzaj specjalności techniczno-budowlanej)

w zakresie _____

W.A. Nr. 10-41 C. HA-104/10 ZŁOTY 811
Przebiegająca zawodowo _____
BRUKI 10-41 ZŁOTY

- 1/ sporządzenia projektów w zakresie rozwiązań:
- a/ architektonicznych wszelkich obiektów budowlanych,
 - b/ konstrukcyjno-budowlanych obiektów budowlanych w budownictwie obywatelskim, z wyłączeniem konstrukcji fundamentów głębokich i trudniejszych konstrukcji statycznie niewyznaczalnych,
- 2/ kierowania, nadzorowania i kontrolowania budowy i robót, kierowania i kontrolowania wykonywania konstrukcyjnych elementów budowlanych oraz oceniania i badania stanu technicznego; a/ wszelkich budynków,- b/ budowl w budownictwie osób fizycznych oraz budowl służących do celów rekreacji, wypoczynku i sportu, z wyłączeniem konstrukcji fundamentów głębokich i trudniejszych konstrukcji statycznie niewyznaczalnych.


DIREKTOR BIURA

mgr inż. Stanisław Kondziola

nr. p. _____
(rodzaj i placet)



**IZBA ARCHITEKTÓW
RZECZYPOSPOLITEJ POLSKIEJ**

Lubelska Okręgowa Rada Izby Architektów RP

ZAŚWIADCZENIE - ORYGINAŁ

(wypis z listy architektów)

Lubelska Okręgowa Rada Izby Architektów RP zaświadcza, że:

mgr inż. architekt Wacław Stanisław Kondziola

posiadający kwalifikacje zawodowe do pełnienia samodzielnych funkcji technicznych w budownictwie w specjalności architektonicznej i w zakresie posiadanych uprawnień nr 2550/Lb/85, jest wpisany na listę członków Lubelskiej Okręgowej Izby Architektów RP pod numerem: **LB-0108**.

Członek czynny od: 06-05-2009 r.

Data i miejsce wygenerowania zaświadczenia: 05-10-2018 r. Lublin.

Zaświadczenie jest ważne do dnia: 31-12-2018 r.

Podpisano elektronicznie w systemie informatycznym Izby Architektów RP przez: Andrzej Kasprzak, Przewodniczący Okręgowej Rady Izby Architektów RP.

Nr weryfikacyjny zaświadczenia:

LB-0108-429F-21D2-23YD-7D1F

Dane zawarte w niniejszym zaświadczeniu można sprawdzić podając nr weryfikacyjny zaświadczenia w publicznym serwisie Internetowym Izby Architektów: www.izbaarchitektow.pl lub kontaktując się bezpośrednio z właściwą Okręgową Izbą Architektów RP.

DECYZJA

Na podstawie art. 24 ust. 1 pkt 2 ustawy z dnia 15 grudnia 2000 r. o samorządach zawodowych architektów, inżynierów budownictwa oraz urbanistów / Dz. U. z 2001 r. Nr 5, poz. 42, z późn. zm./, art. 13 ust. 1 pkt. 1, art. 13 ust. 1 pkt. 14 ust. 1 pkt 2, ustawy z dnia 7 lipca 1994 r. Prawo budowlane / tekst jednolity Dz. U. z 2003 r. Nr 207, poz. 2016 z późn. zm./, § 11 ust. 1 pkt. 1 rozporządzenia Ministra Transportu i Budownictwa z dnia 28 kwietnia 2006 r. w sprawie samodzielnego funkcji inżynierskich w budownictwie / Dz. U. z 2006 r. Nr 83, poz. 578 / oraz art. 104 § 1 Kodeksu postępowania administracyjnego / Dz. U. z 2000 r. Nr 08, poz. 1071 z późn. zm./

stwierdzamy, że

Pan Piotr JÓZEF CZUK

majster inżynier

urodzony dnia 10 maja 1974 r. we Włodawie

otrzymuje

UPRAWNIENIA BUDOWLANE

Nr ewidencyjny: LUB/0240/POOK/08

*do projektowania bez ograniczeń
w specjalności konstrukcyjno-budowlanej*

UZASADNIENIE

W związku z uwzględnieniem w całości zgłoszenia strony, na podstawie art. 107 § 4 k.p.a. odstępuje się od uchylenia decyzji. Zakres nadanych uprawnień budowlanych wskazano na odwrócenie decyzji.

Uzasadnienie:

- Zgodnie z art. 12 ust. 7 w/w ustawy Prawo budowlane – podbawę do wykonywania samodzielnych funkcji technicznych w budownictwie stroną wpis, w drodze decyzji, do centralnego rejestru Głównego Inspektora Nadzoru Budowlanego, oraz wpis na listę członków właściwej Izby samorządu zawodowego, poświadczony zaświadczeniem wydanym przez tę izbę, z określonym w nim terminem ważności.
- On decyzji niniejszej służy odwołanie do Krajowej Komisji Kwalifikacyjnej Polskiej Izby Inżynierów Budownictwa w Warszawie, za pośrednictwem Okręgowej Komisji Kwalifikacyjnej Lubelskiej Okręgowej Izby Inżynierów Budownictwa w Lublinie, w terminie czterech dni od dnia jej doręczenia.

Członek

dr inż. Andrzej Pięcha

Członek

dr inż. Wiesław Niosek

Otrzymał:

1. Pan Piotr Józefczuk
Smoleńców 67D
21-402 Jasków

2. Główny Inspektor
Nadzoru Budowlanego

3. u/a

Szczegółowy zakres uprawnień
do projektowania bez ograniczeń
w specjalności konstrukcyjno-budowlanej

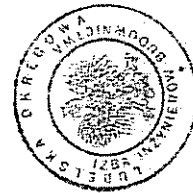
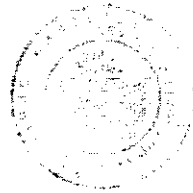
Pan Piotr JÓZEF CZUK

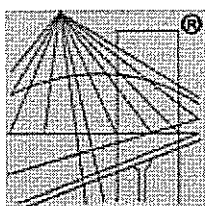
Na mocy art. 12 ust. 1 pkt 1 i 5, art. 13 ust. 4 ustawy - Prawo Budowlane, w związku z § 15 i § 17 ust. 1 pkt. 1 rozporządzenia Ministra Transportu i Budownictwa z dnia 28 kwietnia 2006 r. w sprawie samodzielnych funkcji technicznych w budownictwie, niniejsze uprawnienia stanowią podstawę do:

- projektowania, sprawdzania projektów architektoniczno-budowlanych w specjalności objętej niniejszymi uprawnieniami i sprawowania nadzoru autorskiego,
- sprawowania kontroli technicznej utrzymania obiektów budowlanych,
- sporządzania projektu architektoniczno-budowlanego w odniesieniu do konstrukcji obiektu,
- sporządzania projektu zagospodarowania działki lub terenu, w zakresie specjalności objętej niniejszymi uprawnieniami bez ograniczeń.

Przewodniczący
Składu Orzekającego OKK

dr hab. inż. Anna Halicka





P O L S K A
I Z B A
I N Ż Y N I E R Ó W
B U D O W N I C T W A

Zaświadczenie

o numerze weryfikacyjnym:

LUB-6T6-ILI-GZE *

Pan Piotr Józefczuk o numerze ewidencyjnym LUB/BO/0036/10
adres zamieszkania ul. Snopków 67D, 21-002 Jastków
jest członkiem Lubelskiej Okręgowej Izby Inżynierów Budownictwa i posiada wymagane
ubezpieczenie od odpowiedzialności cywilnej.
Niniejsze zaświadczenie jest ważne od 2017-04-01 do 2018-03-31.

Zaświadczenie zostało wygenerowane elektronicznie i opatrzone bezpiecznym podpisem elektronicznym
weryfikowanym przy pomocy ważnego kwalifikowanego certyfikatu w dniu 2017-04-05 roku przez:

Wojciech Szewczyk, Przewodniczący Rady Lubelskiej Okręgowej Izby Inżynierów Budownictwa.

(Zgodnie art. 5 ust 2 ustawy z dnia 18 września 2001 r. o podpisie elektronicznym (Dz. U. 2001 Nr 130 poz. 1450) dane w postaci
elektronicznej opatrzone bezpiecznym podpisem elektronicznym weryfikowanym przy pomocy ważnego kwalifikowanego certyfikatu są
równoważne pod względem skutków prawnych dokumentom opatrzonym podpisami własnoręcznymi.)

* Weryfikację poprawności danych w niniejszym zaświadczeniu można sprawdzić za pomocą numeru weryfikacyjnego zaświadczenia na
stronie Polskiej Izby Inżynierów Budownictwa www.piib.org.pl lub kontaktując się z biurem właściwej Okręgowej Izby Inżynierów
Budownictwa.

Opis techniczny

do projektu placu zabaw wraz z ogrodzeniem i małą architekturą
na działce nr 31 przy ul. Szwoleżerów w Lublinie, obr. 15, ark. 1

Inwestor: Gmina Miasto Lublin,

Plac Władysława Łokietka 1, 20-109 Lublin

Obiekt: plac zabaw przy ul. Szwoleżerów, Lublin

1. Podstawa opracowania

- Umowa z Inwestorem,
- Uzgodnienia robocze z Inwestorem,
- mapa do celów projektowych
- Projekt koncepcyjny Kolorowego Miejsca Zabaw przy ul. Szwoleżerów, dz. 31
- Polskie Normy budowlane.

2. Cel i zakres opracowania

Zgodnie z Umową z Inwestorem przedmiotem opracowania jest wykonanie dokumentacji projektowej dotyczącej wykonania placu zabaw z ogrodzeniem, dojściem i małą architekturą oraz remontem uszkodzonej nawierzchni dojścia na działce nr 31, obr. 15 Konstantynów, ark. 1 przy ul. Szwoleżerów w Lublinie. Oświetlenie i monitoring - wg odrębnego opracowania branżowego.

3. Dane ogólne

Na działce nr 31 przy ul. Szwoleżerów w Lublinie znajduje się obecnie plac pomiędzy blokami, porośnięty trawą, otoczony utwardzonymi dojściami. Teren działki nie jest ogrodzony. Teren nie podlega ochronie konserwatorskiej.

Dane liczbowe - bilans terenu:

Powierzchnia działki - 2181 m².

Powierzchnia utwardzona istniejąca - 78,4+96,6 = 175 m².

Powierzchnia dojścia przewidziana do remontu - 78,4 m², (28x2,8 m=78,4 m²)

Nawierzchnia trawiasta (biologicznie czynna) istniejąca łącznie ok. 2006 m² - istn.

Powierzchnia utwardzona projektowana - 14,05x5,0 m = 75 m² (z wyspą trawiastą 6x2 m).

Nawierzchnia biologicznie czynna projektowana - 1943 m², utwardzenia - 238 m².

Dane o istniejących i przewidywanych cechach zagrożeń dla środowiska oraz higieny i zdrowia użytkowników:

- w wyniku wykonania prac i dalszej eksploatacji modernizowanego obiektu nie przewiduje się jego negatywnego wpływu na środowisko przyrodnicze.

Informacje dotyczące bezpieczeństwa i zdrowia użytkowników

Dla projektowanych prac opracowana została informacja dot. bezpieczeństwa i ochrony zdrowia użytkowników – w dalszej części opracowania.

Wpływ eksploatacji górniczej na działkę lub teren zamierzenia budowlanego – nie występuje.

4. Projektowany plac zabaw

4.1. Dane ogólne

Projektuje się wykonanie placu zabaw na działce nr 31 przy ul. Szwoleżerów, z dojściem, małą architekturą. Plac będzie znajdował się na nawierzchni obecnie trawiastej. Na plac będą prowadzić dwa wejścia szer. 120 cm od strony wschodniej i zachodniej. Przy placu projektuje się utwardzenie pełniące rolę dojścia.

Odległość urządzeń zabawowych od linii rozgraniczających drogę, sąsiadujące budynki mieszkalne, oraz od miejsca gromadzenia odpadków stałych - ponad 10 m. Odległość do najbliższej jezdni od granicy placu zabaw - ok. 15,50 m.

Wokół rozbudowywanego placu projektuje się ogrodzenie drewniane ze sztachet wys. 1,2 m. Planowane dojście do projektowanego placu zabaw o nawierzchni z kostki betonowej gr. 6 cm obrzeżonej obrzeżem betonowym 8x30 cm.

Odwodnienie istniejącego dojścia - powierzchniowe. Odwodnienie projektowanego dojścia - również powierzchniowe. Zastosowanie nawierzchni przepuszczalnej projektowanych ciągów pieszych jak też spadki poprzeczne i podłużne zapewnią odprowadzenie wód opadowych na sąsiadujące tereny zielone i do gruntu.

4.2. Nawierzchnie placu zabaw

Nawierzchnia pod urządzeniami piaskowa gr. 20 cm – $19+35 = 54 \text{ m}^2$.

Warstwy konstrukcyjne nawierzchni piaskowej:

- grunt rodzimy
- geowłóknina separująco-filtrująca (odporność na przebicie statyczne (CBR) min. 1500N)
- nawierzchnia piaskowa kruszywo naturalne frakcja 0-2 mm - gr. 20 cm (po stabilizacji nawierzchni).

Wokół nawierzchni piaskowej poza strefami bezpieczeństwa - obrzeża betonowe 8x30 cm, zlicowane górną krawędzią z poziomem nawierzchni trawiastej.

Dojście - kostka brukowa gr. 6 cm, na podsypce cementowo-piaskowej gr. 5 cm, na warstwie konstrukcyjnej z kruszywa łamanego gr. 15 cm.

4.3. Remont istniejącego dojścia oraz wykonanie dojścia

Ze względu na zły stan techniczny dojścia, z licznymi wyrwami i dziurami w nawierzchni, utrudniającymi dojście do projektowanego placu zabaw oraz dojazd wózków z małymi dziećmi przewiduje się jego remont. Projektuje się rozebranie istniejącej nawierzchni asfaltowej szer. 2,8 m, zapadniętej podbudowy, uszkodzonych obrzeży na długości działki nr 31 (28 m), oraz wykonanie nowej nawierzchni z kostki brukowej w kolorze szarym, z podbudową.

Przy placu zabaw projektuje się dojście o wym. 14,05x5,0 m. Nawierzchnie utwardzone otoczyć obrzeżem betonowym szarym 6x20 cm na podsypce cementowo-piaskowej.

Warstwy projektowanej nowej nawierzchni:

- kostka betonowa w kolorze szarym o grubości 6 cm
- podsypka z gysu kamiennego 2-5mm lub cem.- piaskowa 1:4 - o grubości 3 cm
- podbudowa z gruntu stabilizowanego cementem o $R_m=2,5\text{MPa}$ o grub. 20 cm.

4.3. Nawierzchnia trawiasta

W miejscach przeznaczonych pod nawierzchnię trawiastą (tj. na uzupełnieniach uszkodzonych trawników) usunąć gruz, duże kamienie, fragmenty pni i korzeni, wyrównać

teren, przygotować warstwę urodzajną o gr. min. 20 cm, wyrównać, wysiać trawę, zwałować, ułożyć warstwę torfu gr. 3-4 cm.

Po wykonaniu trawnika należy pielęgnować trawę zgodnie z zasadami sztuki ogrodniczej.

Trawę kosić na wysokości ok. 4 cm. Nawozić 3-4 razy w sezonie wegetacyjnym nawozami przeznaczonymi pod trawniki – należy stosować się do zaleceń producenta nawozu. Według potrzeb wykonywać zabiegi aeracji i wertykulacji. Usuwać z trawnika większe zanieczyszczenia.

4.3. Wyposażenie

Wymiary wybranych do realizacji urządzeń nie powinny się różnić więcej niż $\pm 20\%$ od opisanych poniżej oraz strefy bezpieczeństwa tych urządzeń nie powinny zachodzić na siebie.

Wybrane urządzenia powinny spełniać funkcjonalnie poniższe wymagania i posiadać wymienione elementy składowe – wszelkie zmiany w wyposażeniu są możliwe po uzgodnieniu i uzyskaniu zgody Użytkownika i Inwestora.

Wykonanie - z drewna akacjowego, struganego, zabezpieczonego przed działaniem czynników atmosferycznych impregnatami do drewna, częściowo malowanego impregnatami barwiącymi - wg potrzeb. Ze względu na wykonanie z drewna naturalnego struganego wymiary urządzeń mogą się różnić nieznacznie od opisanych w projekcie.

Wykaz urządzeń

Nr 1 - huśtawka pojedyncza - 1 kpl.

wolnostojące - wym. ok. 2,6x1,8 m, wys. 2,3 m,

wym. strefy bezpieczeństwa 7,2x2,6 m.

Podłoże bezpieczne – nawierzchnia piaskowa.

Siedzisko - powlekane gumą, do wkładania dziecka od góry.

Przedział wiekowy: powyżej 1 roku.

Materiał - strugane drewno akacjowe. Łańcuchy ze stali nierdzewnej.

Nr 2 - bujak sprężynowy biedronka - 1 kpl.

wolnostojące - wym. ok. 0,6x0,25 m, wys. 0,7 m,

wym. strefy bezpieczeństwa 3,50x3,1 m.

Podłoże bezpieczne – nawierzchnia trawiasta.

Przedział wiekowy: powyżej 2 lat.

Materiał - strugane drewno akacjowe, malowane, kolorystyka i forma biedronki.

Sprężyna stalowa, malowana proszkowo.

Nr 3 - bujak sprężynowy konik polny - 1 kpl.

wolnostojące - wym. ok. 0,6x0,25 m, wys. 0,85 m,

wym. strefy bezpieczeństwa 3,50x3,1 m.

Podłoże bezpieczne – nawierzchnia trawiasta.

Przedział wiekowy: powyżej 2 lat.

Materiał - strugane drewno akacjowe, malowane, kolorystyka i forma konika polnego.

Sprężyna stalowa, malowana proszkowo.

Nr 4 - ślimakowy pociąg - 1 kpl.

wolnostojące - wym. ok. 3,0x0,5 m, wys. 0,5 m, wysokość upadkowa ok. 35 cm.

wym. strefy bezpieczeństwa 6,0x3,5 m.

Podłoże bezpieczne – nawierzchnia trawiasta.

Przedział wiekowy: powyżej 2 lat.

Materiał - drewno akacjowe.

Urządzenie do zabawy w formie pociągu z lokomotywą w kształcie ślimaka, z dwoma wagonami. Może pełnić funkcję ławki, równoważni.

Nr 5 - domek - stodoła - 1 kpl.

wolnostojące - wym. ok. 2,9x2,7 m, wys. 2,0 m, wysokość podestu ok. 60 cm.

wym. strefy bezpieczeństwa 6,2x5,9 m.

Podłoże bezpieczne – nawierzchnia piaskowa.

Przedział wiekowy: powyżej 2 lat.

Materiał - drewno akacjowe. Ślizg zjeżdżalni ze stali nierdzewnej. Kołowrotek z wyciągiem wiaderka.

Urządzenie w formie domku z dachem dwuspadowym, z wejściem w formie trapezu, ze słupem z zamontowanym kołowrotkiem do podnoszenia i opuszczania wiaderka z piaskiem, ze zjeżdżalnią.

Nr 6 - piaskownica - 1 kpl.

wolnostojące - wym. ok. 3,4x2,0 m, wys. 0,7 m,

wym. strefy bezpieczeństwa 6,4x5,0 m.

Przedział wiekowy: powyżej 2 lat.

Materiał - drewno akacjowe.

Piaskownica z dwoma polami do zabawy. Na piaskownicy umocowane elementy zabawowe - kwiatek, figurka zwierzęca (np. bóbr), deski do zabawy, deski do siedzenia.

Nr 7 - Ławka dł. 1,7x0,6 m z oparciem – 11 kpl.

Wymiary:

Długość 200 cm

Szerokość 70 cm

Wysokość 45/89 cm.

Stalowy ocynkowany stelaż z rur śr. 48 mm malowany proszkowo w kolorze czarnym, zakotwiony jest w gruncie za pomocą stóp betonowych 30x30x80 cm. Siedzisko oraz oparcie wykonane są z desek o grubości min. 40 mm, szer. min. 80 mm, heblowanych ze wszystkich stron, z frezowanymi narożami, szlifowane. Impregnowane podkładowo i nawierzchniowo lakierobejcą w kolorze np. teak (kolor ustalić na etapie wykonawstwa z Użytkownikiem). Deski mocować śrubami do drewna chowanymi w drewnie, z łbami okrągłymi.

Nr 8 - Kosz na śmieci - 2 kpl.

Wymiary 0,3 x 0,485 m

Maksymalna wysokość 0,95 m

Kosz okrągły, poj. 25 dm³, konstrukcja kosza stalowa, z blachy stalowej ocynkowanej malowanej proszkowo w kolorze czarnym. Mocowanie do fundamentu min. 30x30x60 cm.

Nr 9 - Tablica informacyjna z regulaminem korzystania z placu zabaw - 2 kpl.

Wymiary min. 0,60x0,80 m, wymiar tablicy regulaminowej min. 50x70 cm. Maksymalna wysokość 1,90 m.

Belki o przekroju okrągłym i średnicy 100mm, wykonane z drewna akacjowego struganego, powlekanego wielowarstwowo preparatami chroniącymi przed pękaniem, zwiertzeniem, pleśnią. Daszek i tablica wykonane ze płyty hpl. Montaż na kotwach stalowych cynkowanych ogniowo.

Na tablicy regulaminowej umieścić min. informacje o zasadach korzystania z placu zabaw, telefony alarmowe, dane kontaktowe producenta urządzeń.

Nr 10 - Donice betonowe - 3 kpl.

Wymiary min. 1,0x1,0 m, wysokość 0,6 m.

Ściany z betonu o wysokiej wytrzymałości, min. C30/37 (B-37), wodoszczelność min. W-8. Z otworem odwadniającym w środku podstawy. Dno z nachyleniem kopertowym.

Faktura i wykończenie ścian zewnętrznych - beton płukany. Proponowane ustawienie wg rys. Nr 1 i 2.

Nr 11 - Ogrodzenie drewniane wys. 1.2 m

Wysokość przeszła 1,20 m. Słupki z profilu zamkniętego 60x60x4 mm co 2 m. Ramka pozioma z profilu zamkniętego 50x30x4 mm. Wypełnienie – sztachety drewniane gr. 25 cm szer. 9 cm, z drewna modrzewiowego, odstęp między nimi ok. 7 cm. Mocowanie sztachet do profili poziomych śrubami do drewna z łbem okrągłym, z nakrętkami zabezpieczonymi przed przypadkowym odkręceniem, chowanymi w drewnie (w poszerzonym otworze) - niedopuszczalne jest wystawianie ostro zakończonych śrub mogącej spowodować skaleczenie. Furtka - ze sztachet jak ogrodzenia, mocowanych do stelaża stalowego 50x30x4 mm, ze skosami stalowymi 50x30x4 mm.

Elementy drewniane płotu zabezpieczone przed działaniem owadów, grzybów, czynników atmosferycznych impregnatami do drewna. Malowanie nawierzchniowe w kolorze brązowym impregnatami z woskiem. Otwieranie furki przy pomocy klamki.

Elementy placu zabaw wykonane ze struganego drewna akacjowego, zabezpieczonego przed działaniem czynników atmosferycznych środkami impregnującymi.

Niezbędny nadzór opiekuna przy korzystaniu przez dziecko do 3 roku życia.

Sprzęt rekreacyjny, urządzenia i materiały użyte do wykonania placu zabaw powinny mieć okres gwarancji min. 3 lata.

Elementy stalowe zabezpieczone przed czynnikami zewnętrznymi poprzez cynkowanie ogniowe lub galwanizowanie i malowanie proszkowe.

Urządzenie posadowić za pomocą kotew w stopach fundamentowych z betonu C16/20 (mrozoodporność W-8) – zgodnie z zaleceniami producenta urządzeń.

Urządzenia powinny mieć instrukcję obsługi literową i obrazkową trwale naniesioną na pylon – nie mogą to być naklejki.

Urządzenia powinny być trwale związane z podłożem poprzez fundament betonowy lub żelbetowy – zgodnie z kartą producenta.

Należy wykonać tablicę informacyjną z regulaminem i zasadami korzystania z urządzeń wraz z telefonami alarmowymi.

Zgodnie z projektem strefy bezpieczeństwa zostały zachowane i są wolne od innych elementów.

5. Opis planowanych zmian i zakres robót

- zabezpieczyć teren prowadzenia prac (m. in. ogrodzić teren, ustawić tablice informacyjne itp.),
- zniwelować i wyprofilować teren, usunąć znajdujące się pod warstwą gruntu elementy gruzu, materiały rozbiórkowe porzucone pod budowie okolicznych budynków, uzyskać pochylenie dna wykopu ok. 1-2%,
- wykonać wykopy pod ławy betonowe, wykonać fundamenty pod urządzenia,
- wykonać koryto pod nawierzchnię dojazdu, osadzić obrzeża 8x30 cm (chodnika i nawierzchni żwirowej), wykonać dojeście, wykonać ogrodzenie,
- wykonać remont istniejącego dojazdu - rozebrać nawierzchnię asfaltową, podbudowę, obrzeża, wykonać koryto pod nową nawierzchnię, wykonać podbudowę $R_m = 2,5 \text{ MPa}$

gr. 20 cm, ułożyć nawierzchnię z kostki brukowej na podsypce z gysu lub cementowo-piaskowej gr. 5 cm,

- zamontować sprzęt zgodnie z zaleceniami producenta oraz projektem,
- ułożyć nawierzchnie zgodnie z projektem (trawiastą) i piaskową,
- wyprofilować spadki przy ogrodzeniu placu zabaw,
- wykonanie instalacji oświetleniowej i monitoringu - wg odrębnej części branżowej,
- Wyrównać, usunąć materiały i ziemię z rozbiórki, usunąć zniszczenia powstałe w wyniku prac (m. in. wymienić uszkodzone kostki brukowe, płyty chodnikowe, połamane obrzeża, uszkodzone ogrodzenia, naprawić uszkodzone nawierzchnie trawiaste i in.), oczyścić teren z zabrudzeń.

UWAGA: Zanieczyszczenia dojazdów wynikłe z dojazdu sprzętu, dowozu materiałów usuwać na bieżąco.

UWAGA: Zaleca się wizję lokalną w celu określenia drogi dojazdowej na plac budowy oraz uwzględnienia w kalkulacji potencjalnych uszkodzeń które mogą powstać w wyniku prac i dojazdu maszyn na plac budowy, a które to szkody (np. połamane i uszkodzone kostki brukowe, płyty chodnikowe, połamane obrzeża, krawężniki, uszkodzenia trawników, zapadliska w nawierzchniach itp.) należy po wykonaniu prac usunąć i naprawić.

6. Ochrona ppoż.

Wszystkie użyte materiały powinny być niepalne lub trudnozapalne oraz muszą posiadać świadectwa dopuszczenia do stosowania w budownictwie.

7. Warunki prowadzenia robót

Roboty budowlane prowadzić zgodnie z przepisami bezpieczeństwa higieny pracy oraz technicznych warunków wykonania i odbioru.

Roboty należy wykonać pod nadzorem uprawnionego kierownika robót budowlano-montażowych przy współpracy nadzoru autorskiego. Do realizacji zadania stosować tylko materiały i wyroby budowlane posiadające certyfikaty zgodne z Rozporządzeniem Ministra Gospodarki Przestrzennej i Budowlanej.

8. Uwagi końcowe

Wszystkie roboty budowlane i budowlano – montażowe należy wykonać zgodnie z projektem technicznym, sztuką budowlaną, warunkami technicznymi wykonania robót oraz zaleceniami producentów materiałów budowlanych pod nadzorem kierownika robót. Zmiany i odstępstwa od powyższych warunków wymagają zgody projektanta i Inwestora.

Wszelkie wymiary należy sprawdzić przed wykonaniem i zamówieniem urządzeń zabawowych.

Wykonawca do realizacji robót zobowiązany jest zastosować wyłącznie materiały i wyroby budowlane posiadające wymagane atesty i świadectwa jakości oraz załączyć ww. dokumenty do dokumentacji odbiorowej inwestycji dla Inwestora.

Przed wyceną wykonania robót należy dokonać oględzin miejsca prac ze względu na ograniczenia możliwości użycia sprzętu i środków transportu (wąskie, niskie przejazdy, ograniczenia tonażu, pozwolenia i opłaty za zajęcie pasa drogowego).

Po wykonaniu prac lub ich elementu Wykonawca opracuje dokumentację powykonawczą ujmującą ewidencję wszelkich zmian dokonanych w trakcie robót oraz przedstawi przy odbiorze instrukcji eksploatacyjnej i konserwacyjnej.

Wymiary przed zamawianiem stolarki, ślusarki, sprawdzić i pobrać z natury.

Ze względu na lokalizację oraz dojazd do posesji - należy sprawdzić możliwości transportowe i sprzętowe niezbędne do prowadzenia prac.

Opracował:
mgr inż. Piotr Józefczuk
upr. bud. LUB/0240/POOK/08



EGZ. NR _____

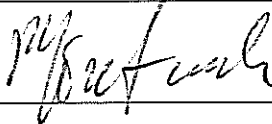
*Przedsiębiorstwo Budowlane „ABACUS”
Piotr Józefczuk
Snopków 67D
21-002 Jastków*

Informacja bezpieczeństwa i ochrony zdrowia

<i>Nazwa inwestycji:</i>	Informacja bezpieczeństwa i ochrony zdrowia przy wykonaniu placu zabaw (dz. nr 31) przy ul. Szwoleżerów, obr. 0015 Konstantynów, ark. 1
<i>Adres:</i>	dz. 31, ul. Szwoleżerów, Lublin
<i>Inwestor:</i>	Gmina Lublin, Plac Władysława Łokietka 1, 20-950 Lublin
<i>Branża:</i>	Ogólnobudowlana, elektryczna

Klasyfikacja robót wg wspólnego słownika zamówień

45000000-7 Roboty budowlane

<i>Autorzy opracowania</i>		
<i>Opracował</i>	mgr inż. Piotr Józefczuk nr upr. bud. LUB/0240/POOK/08	

Lublin, marzec 2018 r.

Informacja dotycząca bezpieczeństwa i ochrony zdrowia

do wykonaniu placu zabaw na działce nr 31 przy ul. Szwoleżerów,
obr. 0015 Konstantynów, ark. 1

Inwestor: Gmina Miasto Lublin,
Plac Litewski 1, 20-950 Lublin

Obiekt: dz. 31, ul. Szwoleżerów, Lublin

CZĘŚĆ OPISOWA OPRACOWANIA INFORMACJI

- Rozporządzenie Ministra Infrastruktury z dn. 23.06.2003 r (Dz. U. Nr 120, poz. 1126)
- Rozporządzenie Ministra Budownictwa i Przemysłu Materiałów Budowlanych z dn. 28.03.1973 r w sprawie BHP przy robotach budowlanych (Dz. U. Nr 13, poz. 91)

ZAKRES PRAC DO WYKONANIA

- zabezpieczyć teren prowadzenia prac (m. in. ogrodzić teren, ustawić tablice informacyjne itp.),
- zniwelować i wyprofilować teren, usunąć znajdujące się pod warstwą gruntu elementy gruzu, materiały rozbiórkowe porzucone pod budowie okolicznych budynków, uzyskać pochylenie dna wykopu ok. 1-2%,
- wykonać wykopy pod ławy betonowe, wykonać fundamenty pod urządzenia,
- wykonać koryto pod nawierzchnię dojazdu, osadzić obrzeża 8x30 cm (chodnika i nawierzchni zwirowej), wykonać dojeście, wykonać ogrodzenie,
- wykonać remont istniejącego dojazdu - rozebrać nawierzchnię asfaltową, podbudowę, obrzeża, wykonać koryto pod nową nawierzchnię, wykonać podbudowę $R_m = 2,5$ MPa gr. 20 cm, ułożyć nawierzchnię z kostki brukowej na podsypce z gysu lub cementowo-piaskowej gr. 5 cm,
- zamontować sprzęt zgodnie z zaleceniami producenta oraz projektem,
- ułożyć nawierzchnie zgodnie z projektem (trawiastą) i piaskową,
- wyprofilować spadki przy ogrodzeniu placu zabaw,
- wykonanie instalacji oświetleniowej i monitoringu - wg odrębnej części branżowej,
- Wyrównać, usunąć materiały i ziemię z rozbiórki, usunąć zniszczenia powstałe w wyniku prac (m. in. wymienić uszkodzone kostki brukowe, płyty chodnikowe, połamane obrzeża, uszkodzone ogrodzenia, naprawić uszkodzone nawierzchnie trawiaste i in.), oczyścić teren z zabrudzeń.

WYKAZ ISTNIEJĄCYCH OBIEKTÓW BUDOWLANYCH

Na i przy działce nr 31 przy ul. Szwoleżerów w Lublinie znajdują się następujące objekty:

1. istniejące dojeścia,
2. istniejąca roślinność
3. utwardzenia,
4. istniejąca infrastruktura techniczna
5. sąsiadujące budynki mieszkalne i techniczne
6. ulice, dojazdy.

Na trasach linii kablowych lub w pobliżu istnieją sieci kanalizacyjne, kable elektroenergetyczne i możliwe są sieci podziemne innego rodzaju. W pobliżu działki przebiegają ulice, na działce istnieją place oraz drogi komunikacyjne.

ELEMENTY ZAGOSPODAROWANIA TERENU STWARZAJĄCE ZAGROŻENIE BEZPIECZEŃSTWA I ZDROWIA LUDZI

Elementy mogące stwarzać zagrożenie dla bezpieczeństwa i zdrowia dla ludzi podczas realizacji zadania są:

- bawiące się na placu zabaw dzieci
- urządzenia i linie energetyczne nadziemne i podziemne,
- inne urządzenia podziemne (woda, gaz, telefon, kable elektroenergetyczne)
- praca na wysokości
- prace sprzętu zmechanizowanego
- inne urządzenia podziemne (woda, gaz, kanalizacja)
- ulice dojazdowe.
- Ulice z ruchem pojazdów i pieszych
- aleje dla pieszych, drogi wewnętrzne z ruchem pojazdów
- budynki mieszkalne

PRZEWIDYWANE ZAGROŻENIA WYSTĘPUJĄCE PODCZAS REALIZACJI ROBÓT BUDOWLANYCH, ICH SKALA, RODZAJ, MIEJSCE I CZAS WYSTĄPIENIA

- roboty ziemne - wykopy wąsko i szeroko przestrzenne
 - skala - duża,
 - rodzaj - zagrożenie zdrowia lub życia ludzi,
 - miejsce i czas - na terenie budowy w trakcie wykonywania prac.
- obsługa sprzętu mechanicznego
- składowanie materiałów, wyrobów i urządzeń
- praca z maszynami i urządzeniami technicznymi na placu budowy
 - porażenie prądem elektrycznym
 - potrącenie pracownika lub osoby postronnej sprzętem mechanicznym
 - pochwycenie kończyn przez napęd urządzeń
 - uderzenie spadającym przedmiotem (strefy niebezpieczne)

Zachować szczególną ostrożność podczas prac przy urządzeniach elektrycznych. Prace przy czynnych urządzeniach elektroenergetycznych wykonać po ustaleniu ze służbami Rejonu Energetycznego Lublin – Miasto.

Wykop (w przypadku dłuższego okresu prac) zabezpieczyć taśmą. Zwrócić uwagę pracownikom na ruch na przylegających alejach, drogach i ulicy. Zachować szczególną ostrożność podczas prac przy urządzeniach elektrycznych.

PROWADZENIE INSTRUKTAŻU PRACOWNIKÓW PRZED PRZYSTĄPIENIEM DO REALIZACJI ROBÓT SZCZEGÓLNIENIE NIEBEZPIECZNYCH

Wobec powyższego należy zwrócić pracownikom przed przystąpieniem do robót na prawidłowe, zgodne z instrukcją i przepisami BHP wykonywanie elementów robót, opróżnienie ze sprzętu i urządzeń budowlanych pomieszczeń znajdujących się poniżej dachu i nie przebywanie tam pracowników i innych osób podczas rozbiórki. Procedury określające zasady bezpiecznej pracy zawarte są w przepisach, które pracownicy i ich przełożeni mają obowiązek

znać i stosować. Ich wiedza jest weryfikowana odpowiednimi zaświadczeniami inspekcji BHP. Każde przedsiębiorstwo wykonawcze ma obowiązek posiadania i stosowania instrukcji wykonywania prac zgodnie z wymaganiami bezpieczeństwa.

Pracownicy przed przystąpieniem do realizacji robót powinni przejść szkolenie wstępne:

- w godzinach pracy i trwające co najmniej 6 godzin;
- obejmujące instruktaż ogólny i instruktaż szczegółowy na stanowisku roboczym.

Podczas instruktażu wstępnego należy zaznajomić pracownika z :

- zasadami i przepisami bhp;
- podstawowymi przepisami ustawodawstwa pracy i regulaminami pracy;
- zasadami udzielania pierwszej pomocy
- szczególnymi zasadami i przepisami bhp

Instruktaż wstępny zrealizowany będzie przez instruktora szkoleniowego z odpowiednimi kwalifikacjami;

Za prawidłową realizację instruktażu wstępnego na stanowisku roboczym odpowiedzialny jest kierownik budowy. Przed dopuszczeniem pracownika do pracy osobiście zaznajomi on go ze stanowiskiem pracy, charakterem jego przyszłej pracy, rodzajem prac wykonywanych przez brygadę, ze szczególnymi zasadami bhp, które obowiązują na danym stanowisku roboczym.

Przy dobieraniu pracowników do brygady montażowej należy spełnić następujące warunki:

- W brygadach montażowych nie można zatrudniać kobiet i pracowników młodocianych. Wiek montażystów powinien wynosić od 18 do 55 lat, a stan fizyczny i psychiczny dobry. Powinni przechodzić oni badania kontrolne w okresach półrocznych.
- Montażystami nie mogą być ludzie chorzy na padaczkę, z dolegliwościami błędnikowymi, odczuwający lęk przestrzeni, krótkowzroczni, o złym słuchu, cierpiący na dolegliwości serca, reumatyczne lub artretyczne.
- Kategorycznie zabroniona jest praca po spożyciu alkoholu.
- Pracownik nowo przyjęty lub przeniesiony do grupy montażowej powinien po odbyciu szkolenia wstępnego wykonywać pracę pod nadzorem pracownika brygady, który ma pełne kwalifikacje, w ciągu co najmniej dwóch tygodni.

Określenie zasad postępowania w przypadku wystąpienia zagrożenia:

Przy pracach montażowych występują następujące zagrożenia mechaniczne: upadki z wysokości, zgniecenia, przecięcia, otarcia, poślizgnięcia.

Zasady postępowania w przypadku wypadku:

- Ocena sytuacji i troska o zabezpieczenie miejsca wypadku. Na czas transportu rannego poza strefę zagrożoną należy przerwać roboty montażowe.
 - Ocena stanu poszkodowanego i sprawdzenie czynności życiowych;
 - Wezwanie pomocy.
 - Udzielenie pierwszej pomocy.

Uwaga!

Jeżeli wystąpiły urazy głowy pacjenta należy poruszyć tylko wtedy, gdy jest to absolutnie niezbędne. Nieprawidłowe czynności ratownicze mogą doprowadzić do uszkodzenia rdzenia kręgowego, a tym samym paraliżu.

Po usunięciu zagrożenia i po przeanalizowaniu przyczyny zagrożenia można wznowić prace budowlane.

Konieczność stosowania przez pracowników środków ochrony indywidualnej, zabezpieczających przed skutkami zagrożeń:

- Odzież robocza montażystów powinna składać się z jednoczęściowego kombinezону z

zapinanymi mankietami rękawów i spodni, dobrze dopasowanego i nie krępującego ruchów, hełmu z tworzywa sztucznego, lekkiego obuwia z cholewami sznurowanymi powyżej kostek i nieślizgającą się, elastyczną podszewką zapewniającą wyczuwalność terenu oraz trwałych, dostatecznie elastycznych rękawic pięciopalcowych.

Przed przystąpieniem do prac przy przebudowie zasilania zapoznać pracowników z występującymi zagrożeniami i zakresem przebudowy oraz z zakresem budowy urządzeń i instalacji.

Należy zapoznać pracowników z trasą linii kablowej, wskazać miejsce występujących zagrożeń, dokonać szkolenia w zakresie BHP na stanowisku pracy i potwierdzić na piśmie przeprowadzone szkolenie.

ŚRODKI TECHNICZNE I ORGANIZACYJNE, ZAPOBIEGAJĄCE NIEBEZPIECZEŃSTWOM WYNIKAJĄCYM Z WYKONYWANIA ROBÓT BUDOWLANYCH W STREFACH SZCZEGÓLNEGO ZAGROŻENIA ZDROWIA LUB W ICH SĄSIEDZTWIE, W TYM ZAPEWNIAJĄCE BEZPIECZNĄ I SPRAWNĄ KOMUNIKACJĘ, UMOŻLIWIAJĄCĄ SZYBKĄ EWAKUACJĘ NA WYPADEK POŻARU, AWARII I INNYCH ZAGROŻEŃ.

- sprzęt i odzież ochrony osobistej pracownika adekwatne do zagrożenia na danym stanowisku pracy, bezwzględne przestrzeganie przepisów BHP.
- wykonanie planu bezpieczeństwa i ochrony zdrowia
- ogrodzenie i zabezpieczenie placu budowy
- wydzielenie i oznakowanie stref niebezpiecznych
- doprowadzenie mediów zgodnie z planem zagospodarowania
- zapewnienie i urządzenie pomieszczeń socjalnych i sanitarnych na czas budowy
- ustalenie wykazu prac, które powinny być wykonywane przez co najmniej dwie osoby, w celu zapewnienia asekuracji, ze względu na możliwość wystąpienia zagrożenia zdrowia lub życia ludzkiego
- udostępnienie do stałego korzystania aktualnych instrukcji BHP dotyczących:
- wykonywania prac związanych z zagrożeniami wypadkowymi, obsługi maszyn i urządzeń technicznych, postępowania z materiałami szkodliwymi dla zdrowia i udzielania pierwszej pomocy.

Strefa niebezpieczna, w której istnieje zagrożenie spadania z wysokości przedmiotów powinna być ogrodzona balustradami i oznakowana w sposób uniemożliwiający dostęp osobom postronnym. Strefa ta nie może wynosić mniej niż 1/10 wysokości, z której mogą spadać przedmioty, lecz nie mniej niż 6,0 m. Przejścia, przejazdy i stanowiska pracy w strefie niebezpiecznej powinny być zabezpieczone daszkami ochronnymi. W tym przypadku plac budowy musi być ogrodzony, rozwieszono muszą być tablice ostrzegawcze.

W ogólnie dostępnym miejscu należy umieścić apteczkę pierwszej pomocy oraz podręczny sprzęt gaśniczy.

Na tablicy budowy winny być wypisane numery telefonów alarmowych.

Organizacja placu budowy powinna zapewniać sprawną i skuteczną komunikację, a materiały budowlane składowane w taki sposób, by nie narazić osób tam przebywających na przypadkowe urazy.

Bezpośredni nadzór nad bezpieczeństwem i higieną pracy na stanowiskach pracy sprawują odpowiednio kierownik budowy (kierownik robót) oraz mistrz budowlany, stosownie do zakresu obowiązków. Nieprzestrzeganie przepisów bhp na placu budowy prowadzi do powstania bezpośrednich zagrożeń dla życia lub zdrowia pracowników.

Przyczyny organizacyjne powstania wypadków przy pracy:

- niewłaściwa ogólna organizacja pracy
- niewłaściwa organizacja stanowiska pracy.

Przyczyny techniczne powstania wypadków przy pracy:

- niewłaściwy stan czynnika materialnego

- niewłaściwe wykonanie czynnika materialnego
- wady materiałowe czynnika materialnego
- niewłaściwa eksploatacja czynnika materialnego

Wytyczne dla kierownika budowy.

Osoba kierująca pracownikami jest obowiązana:

- organizować stanowiska pracy zgodnie z przepisami i zasadami bezpieczeństwa i higieny pracy dbać o sprawność środków ochrony indywidualnej oraz ich stosowania zgodnie z przeznaczeniem

- organizować, przygotowywać i prowadzić prace, uwzględniając zabezpieczenie pracowników przed wypadkami przy pracy, chorobami zawodowymi i innymi chorobami związanymi z warunkami środowiska pracy

- dbać o bezpieczny i higieniczny stan pomieszczeń pracy i wyposażenia technicznego
Pracownicy zatrudnieni na budowie powinni być wyposażeni w środki ochrony indywidualnej oraz odzież i obuwie robocze. Środki ochrony indywidualnej w zakresie ochrony zdrowia i bezpieczeństwa użytkowników tych środków powinny zapewniać wystarczającą ochronę przed występującymi zagrożeniami (np. upadek z wysokości, uszkodzenie głowy, twarzy, wzroku, słuchu).

Prace przy czynnych urządzeniach energetycznych wykonać po zgłoszeniu odpowiednim służbom energetycznym oraz po dopuszczeniu wykonawcy do prac zgodnie z obowiązującymi procedurami.

Opracował:

mgr inż. Piotr Józefczuk
nr upr. bud. LUB/0240/POOK/08



"KARTOGIETR" s.c.
 USŁUGI GEODEZYJNO-KARTOGRAFICZNE
 T. Zaburzyński, J. Chumera
 20-481 Lublin, ul. Dąbrowskiego 11
 pow. 23.966
 NIP 712-10-32-019, REGON 430311299
 tel. 81 718 00 75

MAPA DO CELÓW PROJEKTOWYCH
 dotyczy części dz. 28/3, 28/7, 29, 31

obr. 0015 – Konstantynów, ark. 1
 ul. Szwolężerów w Lublinie

jedn. ewid. 066301_1 Lublin, pow. M. Lublin, woj. lubelskie

Skala 1:500

Niniejszą mapę wykonano na podstawie zaktualizowanej
 na obszarze objętym zamówieniem (oznaczonym kolorem żółtym)
 mapy zasadniczej m. Lublina w skali 1:500,

wg stanu na dzień 23.01.2018 r.

Układ współrzędnych 2000/8

Poziom odniesienia Kronstadt 60

Nie badano ksiąg wieczystych

Rob. Nr 3824 / 11 / 2018
 ID zgłoszenia: GD-OD-II.6640.83.2018

Wykonat:

LABATORZ LABORSKI
 GEODETA
 20-541 Lublin, ul. Tatarska 8/13
 uc. geod. Nr 3834

Lublin, dnia 01.02.2018 r.

Materiał ten jest dokumentem zespołu opracowany
 w wyniku prac geodezyjno-kartograficznych, których
 rezultaty zostały opublikowane w oparciu o
 materiały podstawowego zasobu geodezyjnego i kartograficznego
 PREZYDENTA MIASTA LUBLIN
 Państwowy Zespół Geodezyjny i Kartograficzny

P0663 2018 433

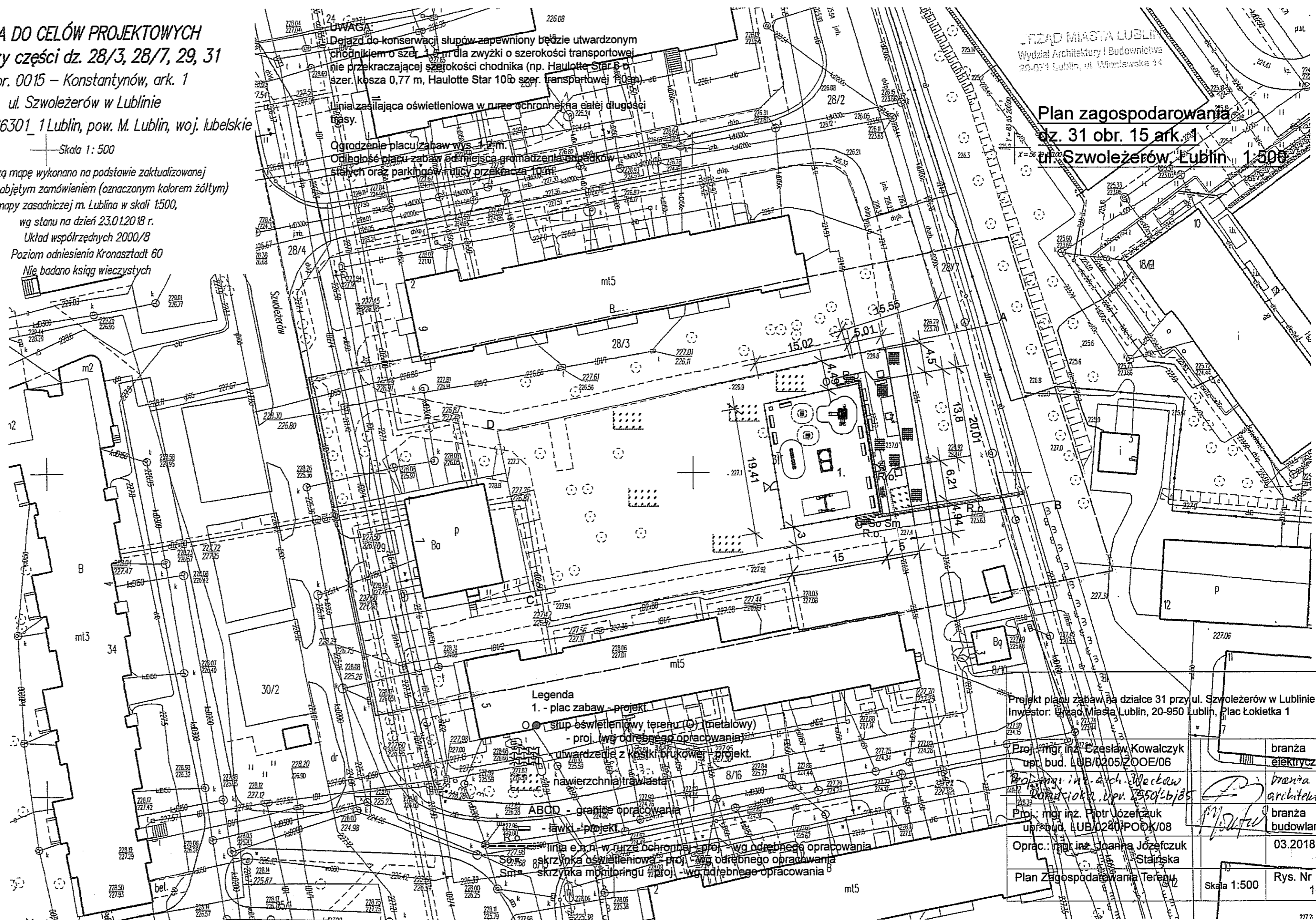
Opis techniczny wpisano do ewidencji materiałów zasobu

w dniu 2018-02-07 PREZYDENTA MIASTA

Lublin, dn. 2018-02-07 inż. Izabela Kłopotek

KIEROWNIK REFERATU
 Miejski Ośrodek Dokumentacji
 Geodezyjnej i Kartograficznej

Y = 63 05 00000
 X = 55 79 05000



URZĄD MIASTA LUBLIN
 Wydział Architektury i Budownictwa
 20-071 Lublin, ul. Wieniawska 14

Plan zagospodarowania
 dz. 31 obr. 15 ark. 1
 ul. Szwolężerów, Lublin 1:500

Projekt placu zabaw na działce 31 przy ul. Szwolężerów w Lublinie
 Inwestor: Urząd Miasta Lublin, 20-950 Lublin, Plac Łokietka 1

Proj. mgr inż. Czesław Kowalczyk
 upr. bud. LUB/0205/2006/06

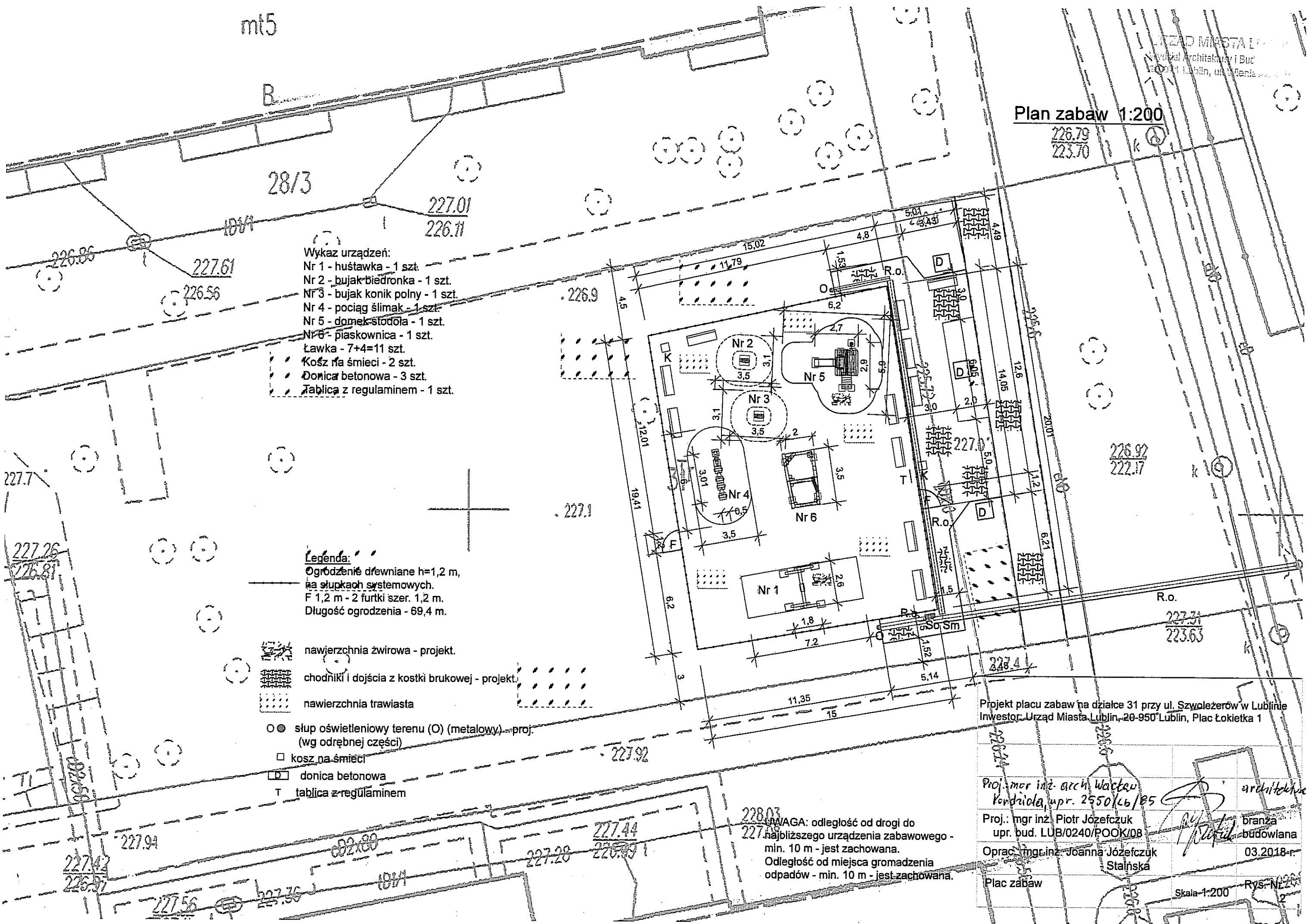
Proj. mgr inż. arch. Wiesław
 Kowalczyk, upr. 2550/bj/05

Proj. mgr inż. Piotr Józefczuk
 upr. bud. LUB/0240/PO06/08

Oprac.: mgr inż. Joanna Józefczuk
 Stanisławska

Plan Zagospodarowania Terenu
 Skala 1:500 Rys. Nr 1

Plan zabaw 1:200



- Wykaz urządzeń:
- Nr 1 - huśtawka - 1 szt.
 - Nr 2 - bujak-biedronka - 1 szt.
 - Nr 3 - bujak konik polny - 1 szt.
 - Nr 4 - pociąg ślimak - 1 szt.
 - Nr 5 - domek-stodoła - 1 szt.
 - Nr 6 - piaskownica - 1 szt.
 - Ławka - 7+4=11 szt.
 - Kosz na śmieci - 2 szt.
 - Donica betonowa - 3 szt.
 - Tablica z regulaminem - 1 szt.

Legenda:
Ogródzenie drewniane h=1,2 m, na słupkach systemowych.
F 1,2 m - 2 furtki szer. 1,2 m.
Długość ogrodzenia - 69,4 m.

- nawierzchnia żwirowa - projekt.
- chodniki i dojścia z kostki brukowej - projekt.
- nawierzchnia trawiasta
- słup oświetleniowy terenu (O) (metalowy) - proj. (wg odrębnej części)
- kosz na śmieci
- D donica betonowa
- T tablica z regulaminem

Projekt placu zabaw na działce 31 przy ul. Szwoleżerów w Lublinie
Inwestor: Urząd Miasta Lublin, 20-950 Lublin, Plac Łokietka 1

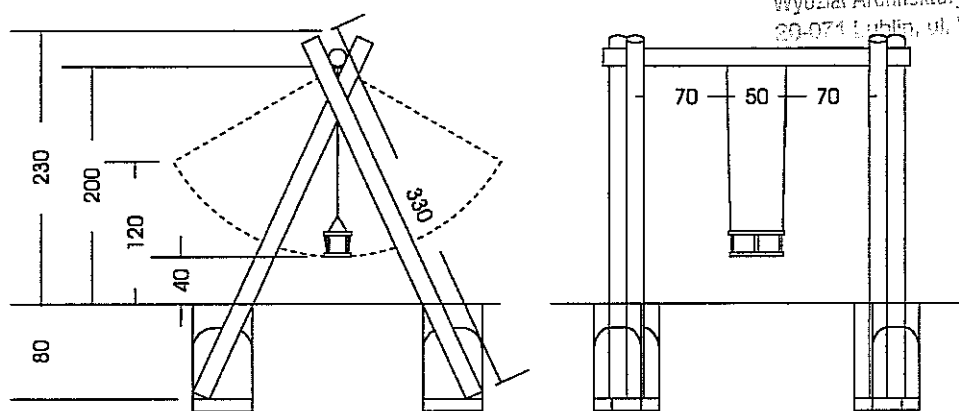
Projektant: mgr inż. arch. Wacław Kondziola, upr. 2550/L6/B5
Projektant: mgr inż. Piotr Józefczuk, upr. bud. LUB/0240/POOK/08
Oprac.: mgr inż. Joanna Józefczuk, 03.2018-r.
Stajńska
Plac zabaw
Skala: 1:200
Rys: N.200

UWAGA: odległość od drogi do najbliższego urządzenia zabawowego - min. 10 m - jest zachowana.
Odległość od miejsca gromadzenia odpadów - min. 10 m - jest zachowana.

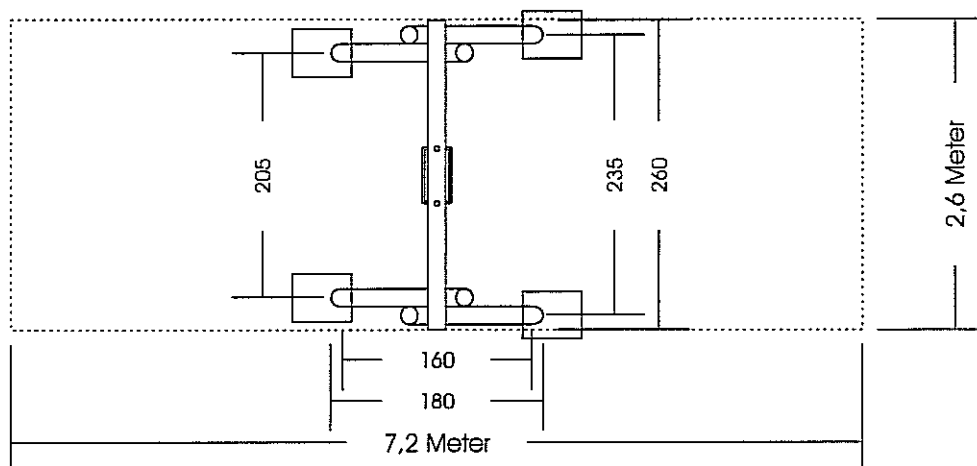
Nr 1. Hustawka



URZĄD MIASTA LUBLIN
Wydział Architektury i Budownictwa
20-071 Lublin, ul. Wieniawskiego 10



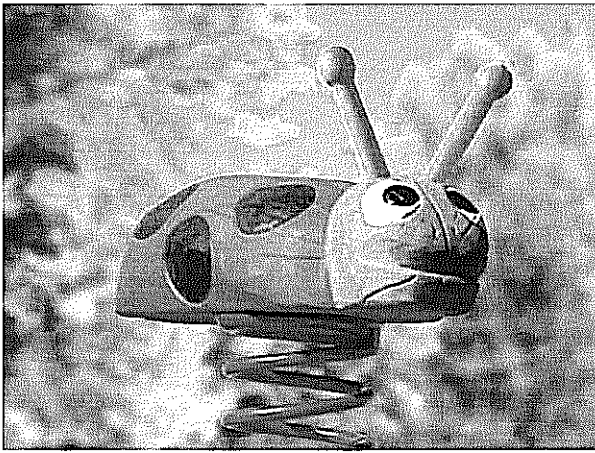
Widok z boku



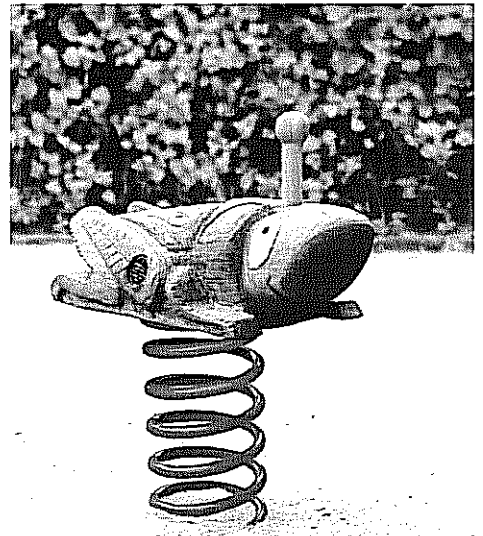
Widok z góry

Strefa bezpieczeństwa ok. 7,2x2,6 m.
Podłoże - piaskowe.

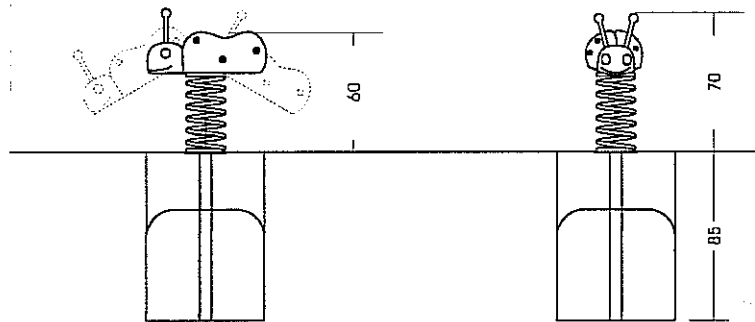
Projekt placu zabaw na działce 31 przy ul. Szwolężerów w Lublinie Inwestor: Urząd Miasta Lublin, 20-950 Lublin, Plac Łokietka 1		
Oprac.: mgr inż. Piotr Józefczuk upr. bud. LUB/0240/POOK/08	<i>P. Józefczuk</i>	branża budowlana
		03.2018 r
Nr 1 - Huśtawka		Nr 1



Nr 2 - Bujak biedronka

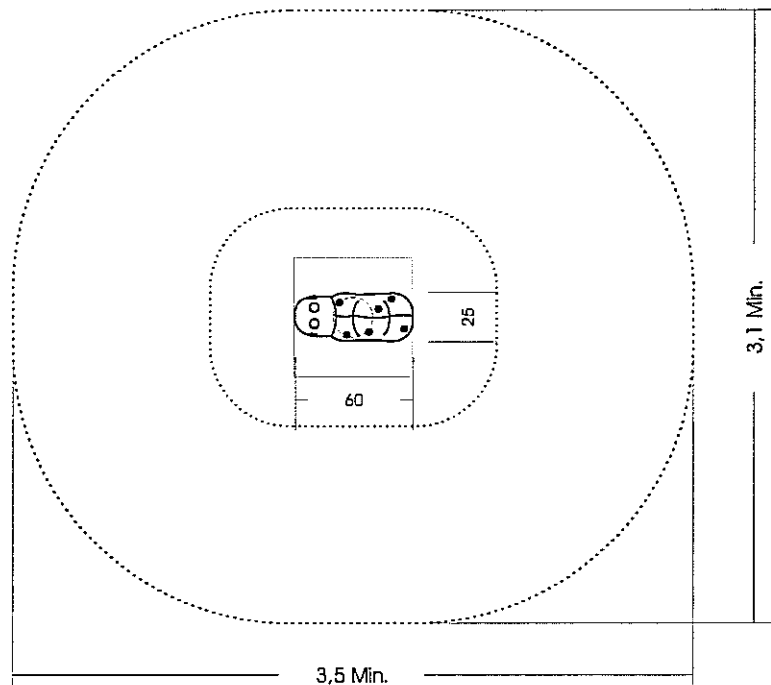


Nr 2 - Bujak konik polny



Widok z boku

Urząd Miasta Lublin
Wydział Architektury i Budownictwa
20-071 Lublin, ul. Wieniawska 14



Widok z góry

Strefa bezpieczeństwa ok. 3,5x3,1 m.
Podłoże - trawa

Projekt placu zabaw na działce 31 przy ul. Szwoleżerów w Lublinie
Inwestor: Urząd Miasta Lublin, 20-950 Lublin, Plac Łokietka 1

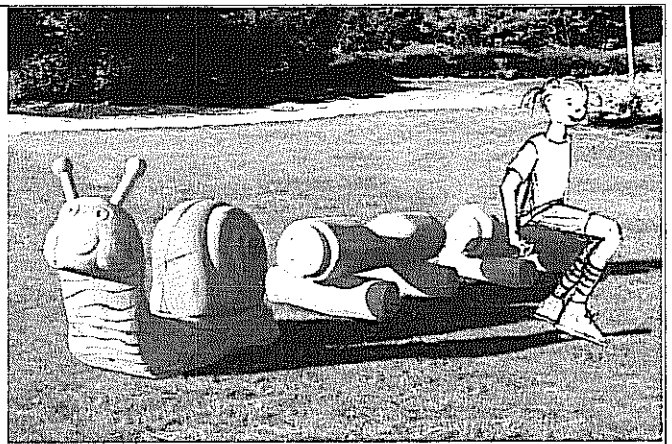
Oprac.: mgr inż. Piotr Józefczuk
upr. bud. LUB/0240/POOK/08

branża
budowlana

03.2018 r

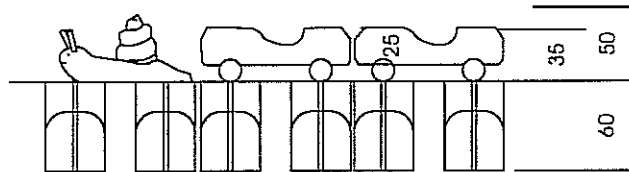
Nr 2, 3 - Bujak biedronka, konik polny

Nr 2, 3

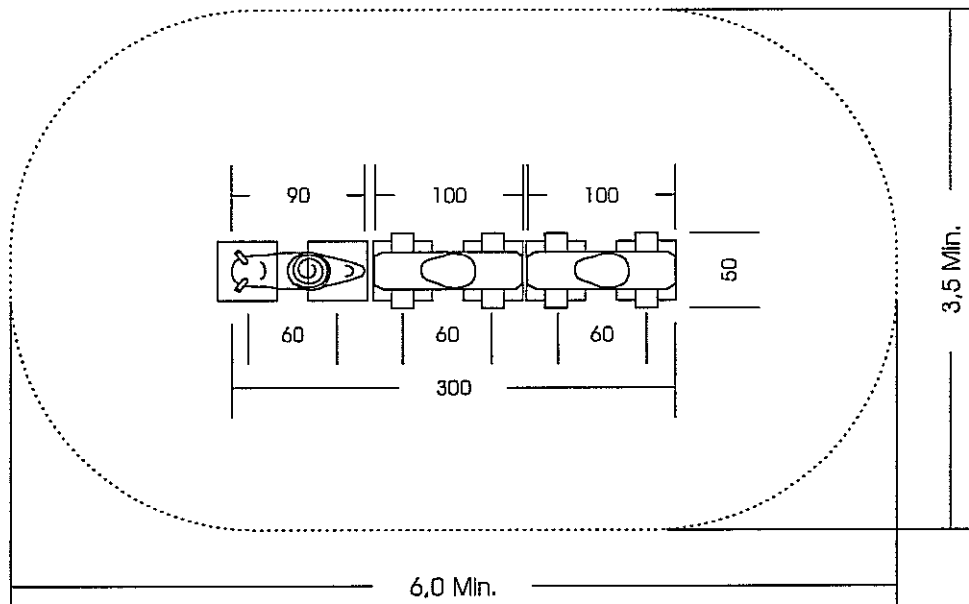


Nr 4 - Pociąg ślimak

URZĄD MIASTA LUBLIN
Wydział Architektury i Budownictwa
20-071 Lublin, ul. Włocławska 1



Widok z boku



Widok z góry

Strefa bezpieczeństwa ok. 6,0x3,5 m.
Podłoże - trawa

Projekt placu zabaw na działce 31 przy ul. Szwoleżerów w Lublinie
Inwestor: Urząd Miasta Lublin, 20-950 Lublin, Plac Łokietka 1

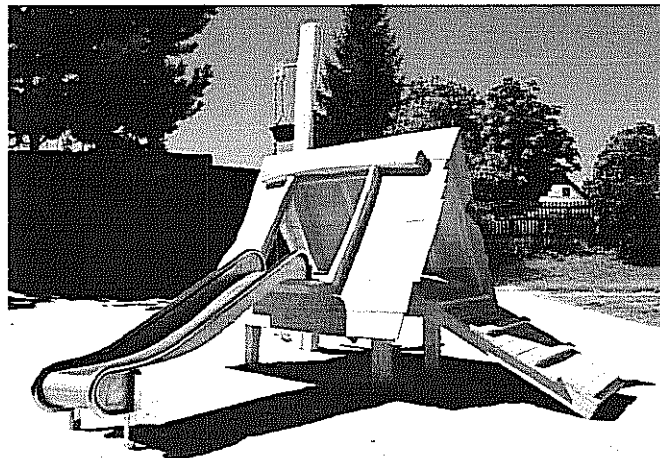
Oprac.: mgr inż. Piotr Józefczuk
upr. bud. LUB/0240/POOK/08

branża
budowlana

03.2018 r

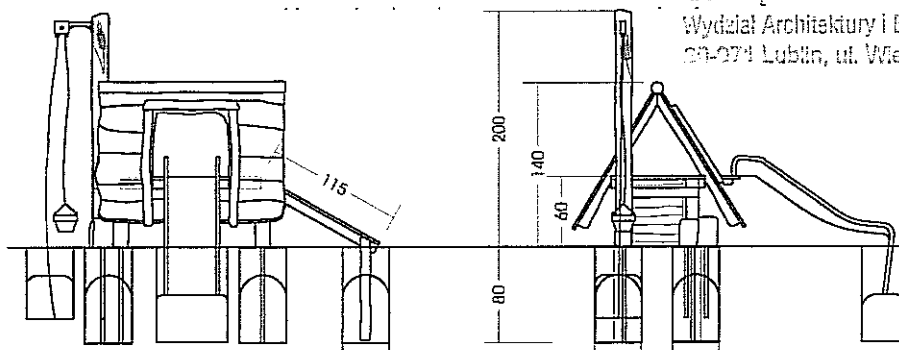
Nr 4 - Pociąg ślimak

Nr 4

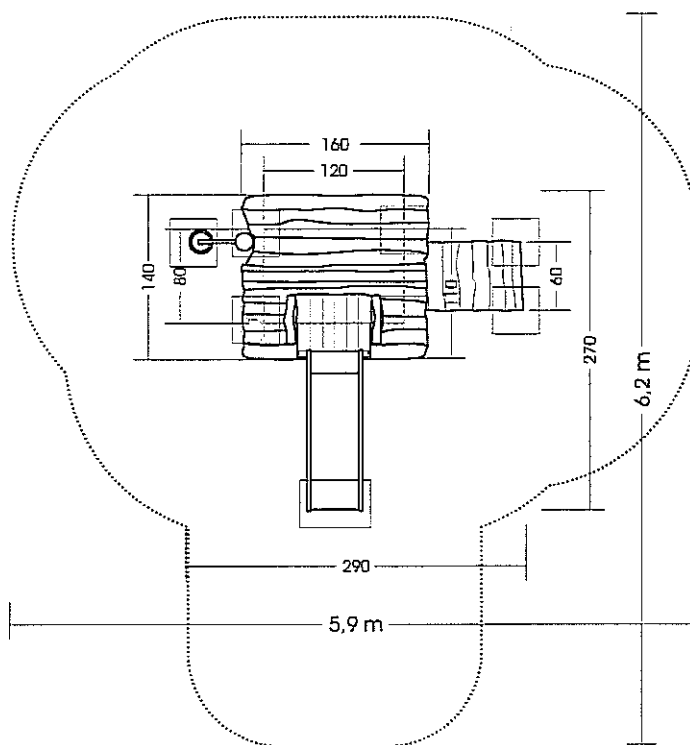


Nr 5 - Domek stodoła

URZĄD MIASTA LUBLIN
Wydział Architektury i Budownictwa
20-071 Lublin, ul. Wieniawskiego 17



Widok z boku



Widok z góry

Strefa bezpieczeństwa ok. 6,2x5,9 m.
Podłoże - piasek

Projekt placu zabaw na działce 31 przy ul. Szwoleżerów w Lublinie
Inwestor: Urząd Miasta Lublin, 20-950 Lublin, Plac Łokietka 1

Oprac.: mgr inż. Piotr Józefczuk
upr. bud. LUB/0240/POOK/08

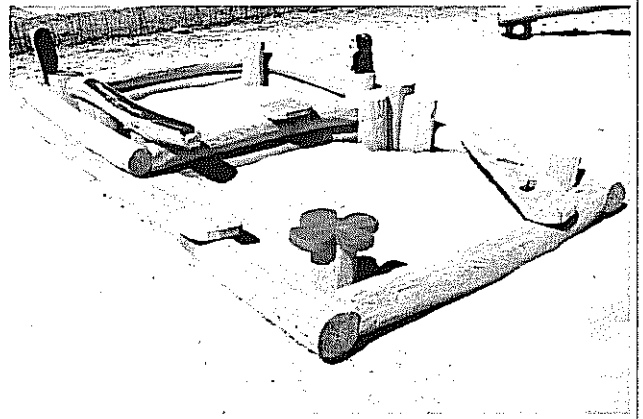
P. Józefczuk

branża
budowlana

03.2018 r

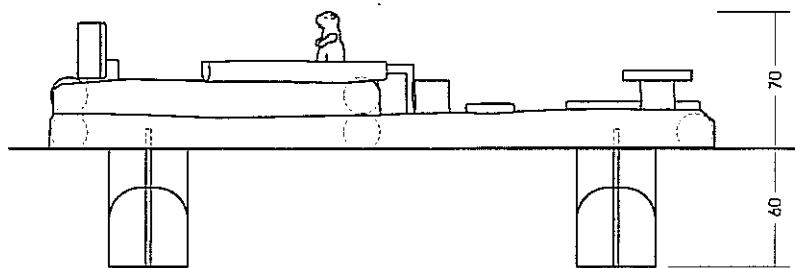
Nr 5 - Domek stodoła

Nr 5

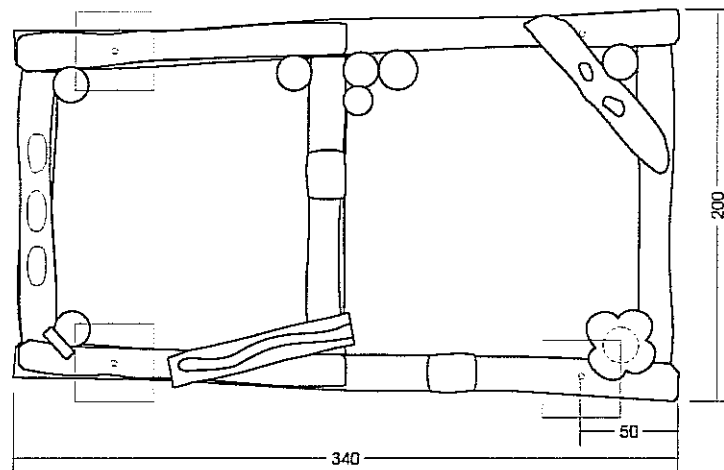


Nr 6 - Piaskownica

URZĄD MIASTA LUBLIN
Wydział Architektury i Budownictwa
20-071 Lublin, ul. Wieniawska 14



Widok z boku



Widok z góry

Wymiary ok. 3,4x2,0 m

Projekt placu zabaw na działce 31 przy ul. Szwoleżerów w Lublinie
Inwestor: Urząd Miasta Lublin, 20-950 Lublin, Plac Łokietka 1

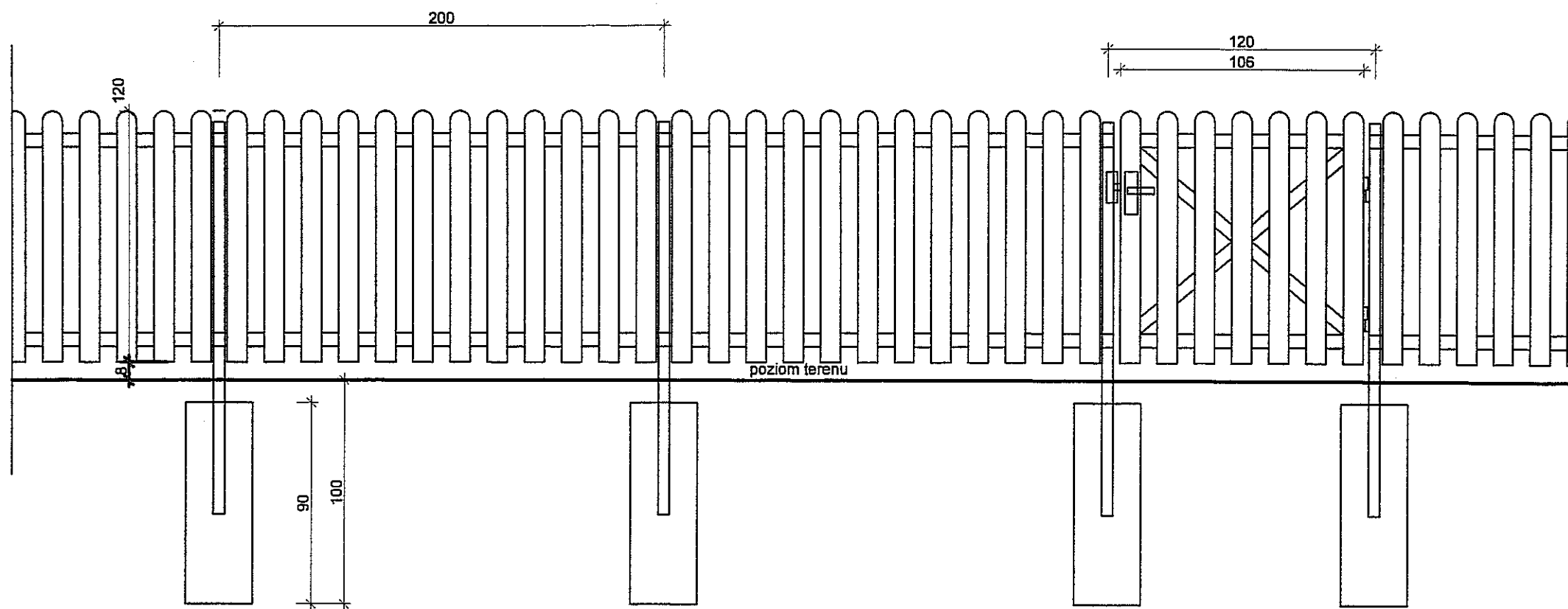
Oprac.: mgr inż. Piotr Józefczuk
upr. bud. LUB/0240/POOK/08

branża
budowlana

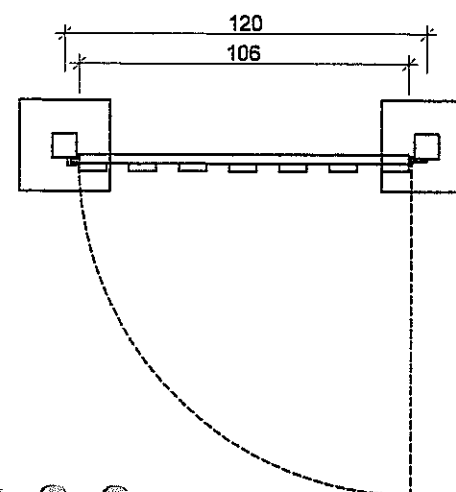
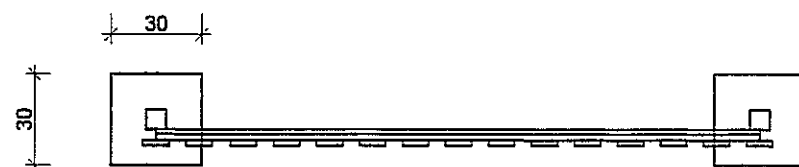
03.2018 r

Nr 6 - Piaskownica

Nr 6



Płot ze sztachet 1:25

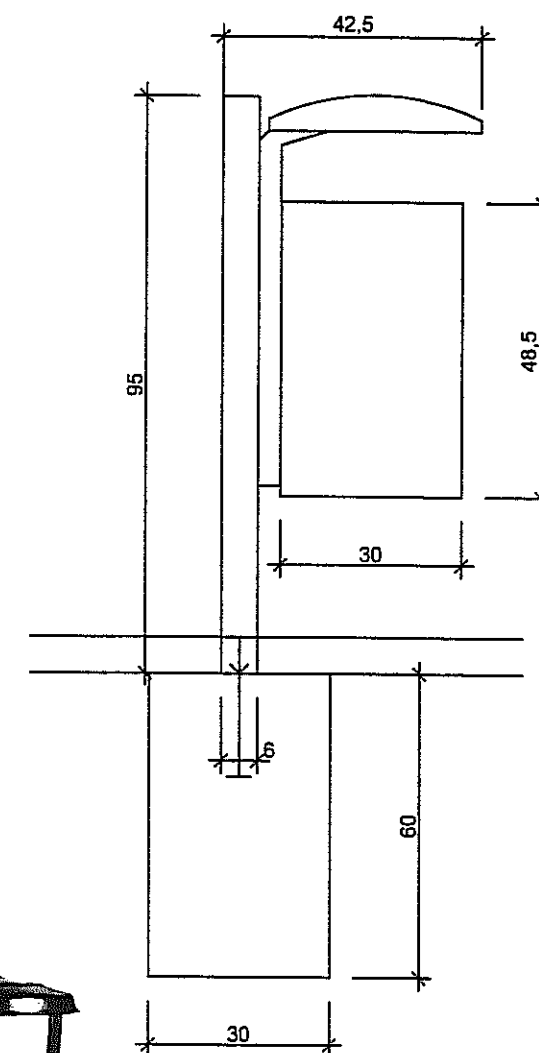
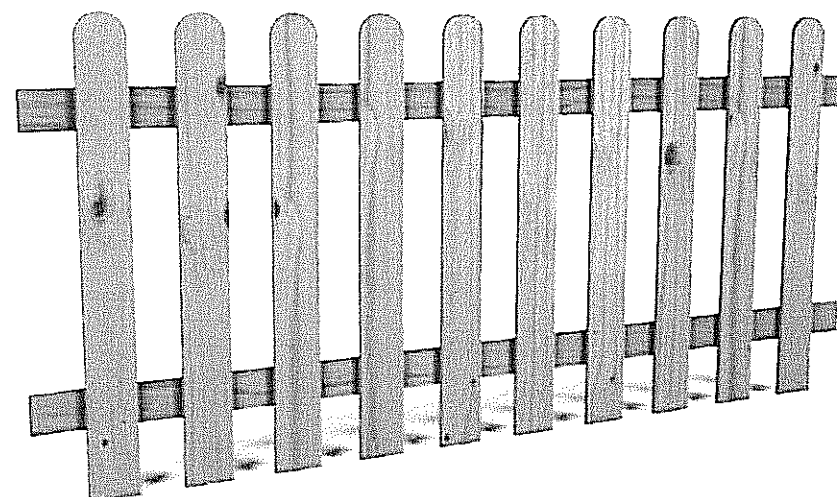


Ogrodzenie:

- fundament słupka 30x30x90 cm
- słupki stalowe 60x60x4 mm
- sztachety modrzewiowe 9x2,5 cm
- sztachety mocowane do profili stalowych 30x50x4 mm
- wysokość przesłania 120 cm.
- mocowanie sztachet do profili poziomych śrubami do drewna z łbem okrągłym, z nakrętkami zabezpieczonymi przed przypadkowym odkręceniem.

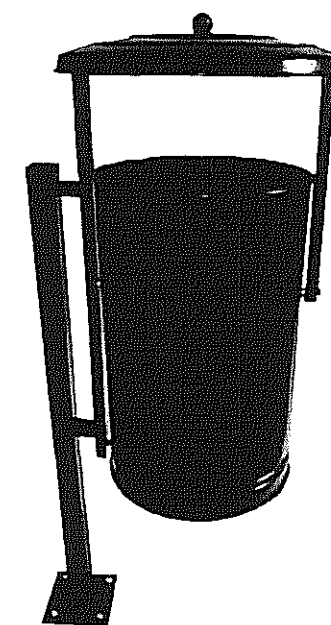
Furtka - ze sztachet modrzewiowych 9x2,5 cm na stelażu stalowym 50x30x4 mm. Dwa skosy stalowe 50x30x4 mm.

Elementy stalowe cynkowane ogniowo i malowane proszkowo w kolorze brązowym. Sztachety zabezpieczone przed działaniem owadów, grzybów, czynników atmosferycznych przy pomocy impregnacji preparatami do drewna. Malowanie w kolorze brązowym impregnatami z woskiem. W furtce klamka.



Kosz stalowy na słupku z nakrywą

Słupek stalowy śr. 60 mm.
Pojemność kosza min. 35 dm³.
Kosz stalowy z blachy ocynkowanej malowanej proszkowo w kolorze czarnym.
Mocowanie do fundamentu min. 30x30x60 cm.



Kosz na śmieci 1:10

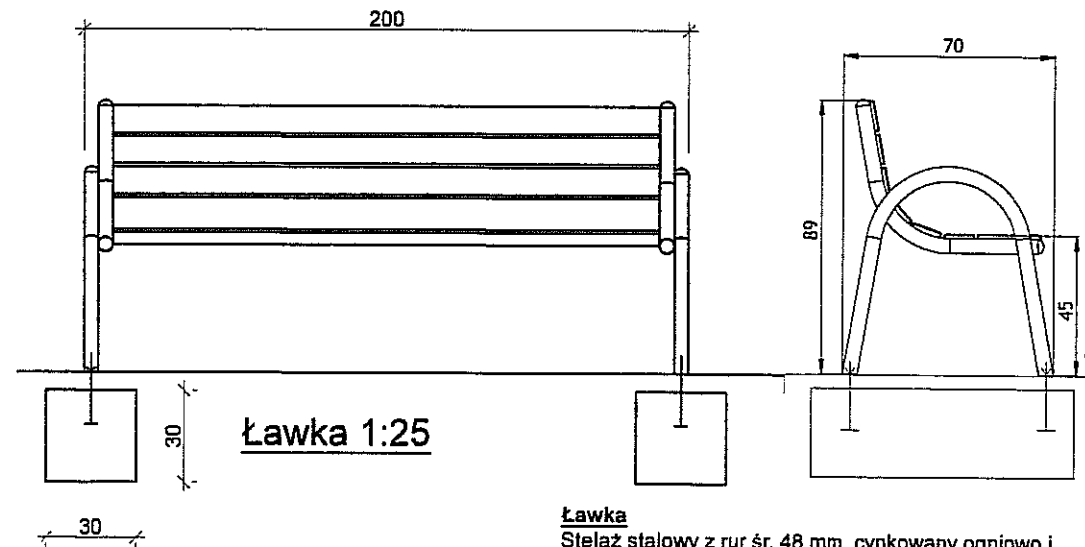
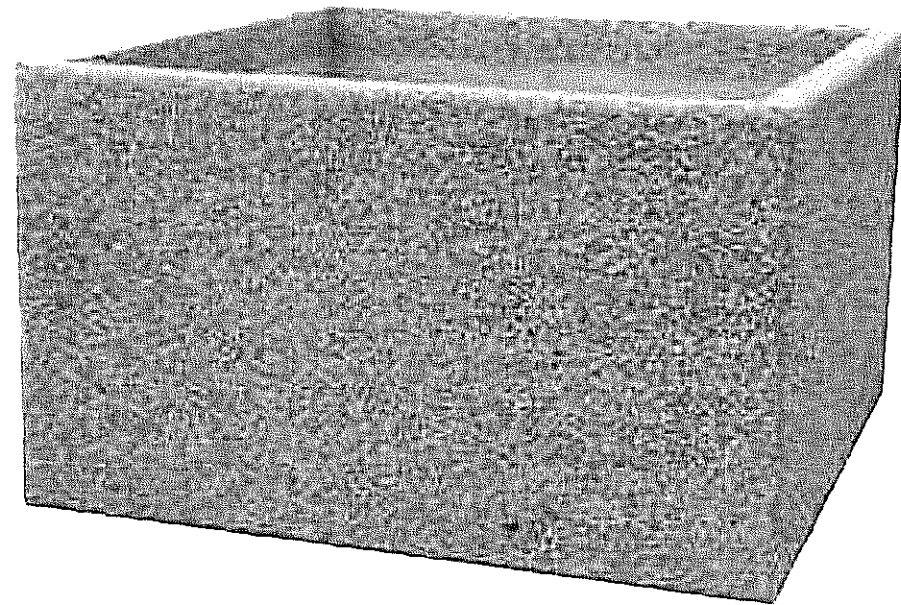
Projekt placu zabaw na działce 31 przy ul. Szwoleżerów w Lublinie
Inwestor: Urząd Miasta Lublin, 20-950 Lublin, Plac Łokietka 1

Oprac.: mgr inż. Piotr Józefczuk
upr. bud. LUB/0240/POOK/08

branża
budowlana
03.2018 r

Płot. Kosz na śmieci

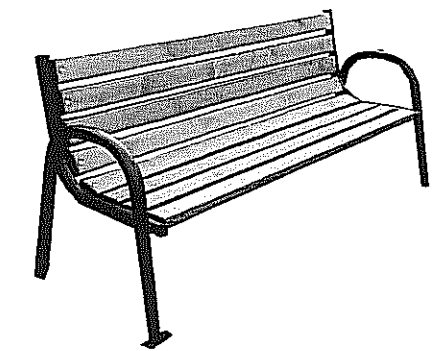
Nr 7



Ławka 1:25

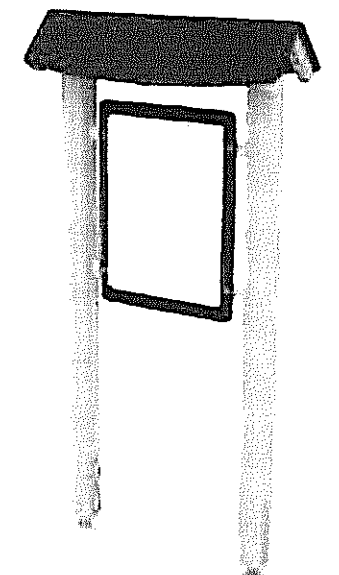
Ławka

Stelaż stalowy z rur śr. 48 mm, cynkowany ogniowo i malowany proszkowo w kolorze czarnym.
Deski siedziska i oparcia gr. 40 mm szer. min. 80 mm, heblowane ze wszystkich stron, z frezowanymi narożnikami, szlifowane. Impregnowane impregnatem zabezpieczającym przed działaniem owadów, grzybów i czynników atmosferycznych i malowane lakierobecją do zastosowań zewnętrznych w kolorze np. teak (do uzgodnienia z Użytkownikiem).
Deski mocowane śrubami chowanymi w drewnie desek z łbami okrągłymi.
Mocowanie do fundamentu min. 30x30x80 cm.



Ławka - widok

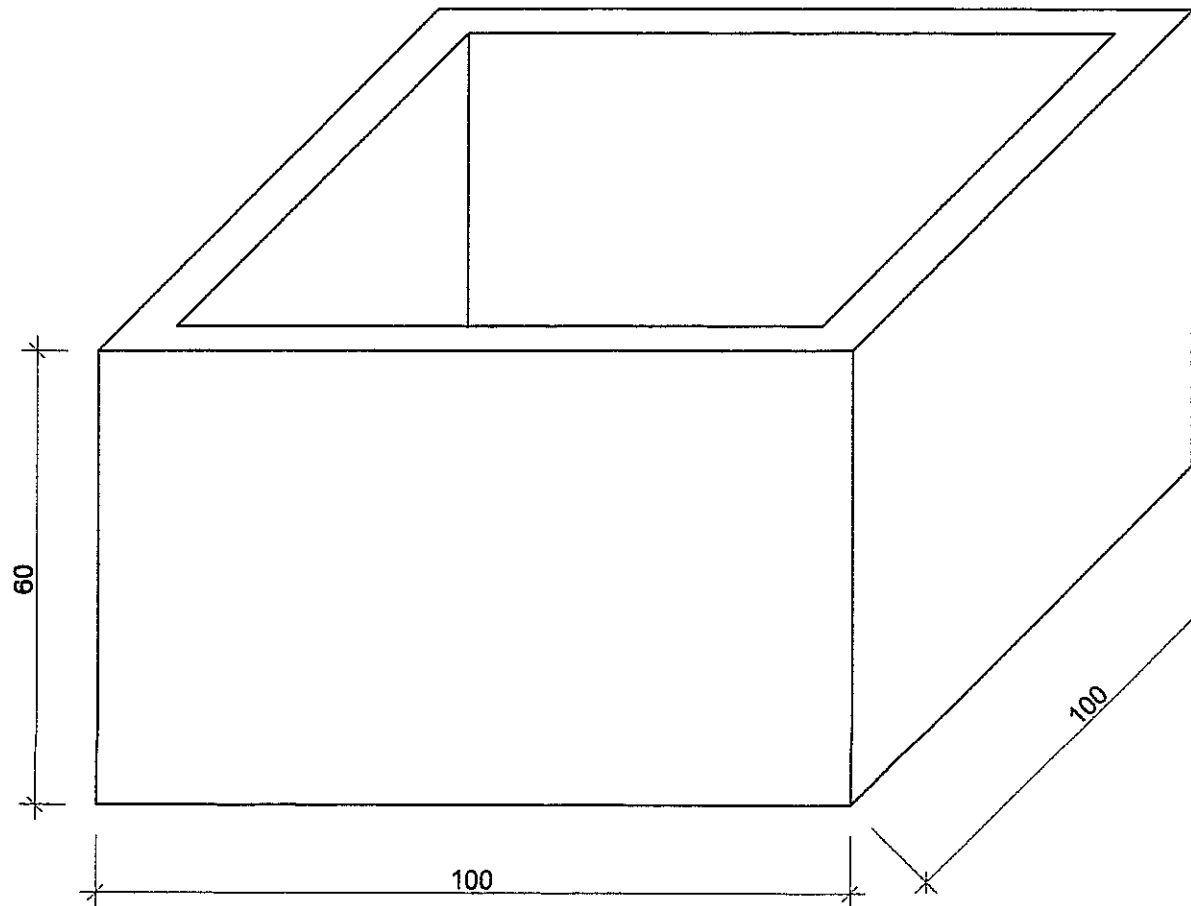
URZĄD MIASTA LUBLIN
Wydział Architektury i Budownictwa
20-071 Lublin, ul. Włocławowska 14



Tablica z regulaminem - widok

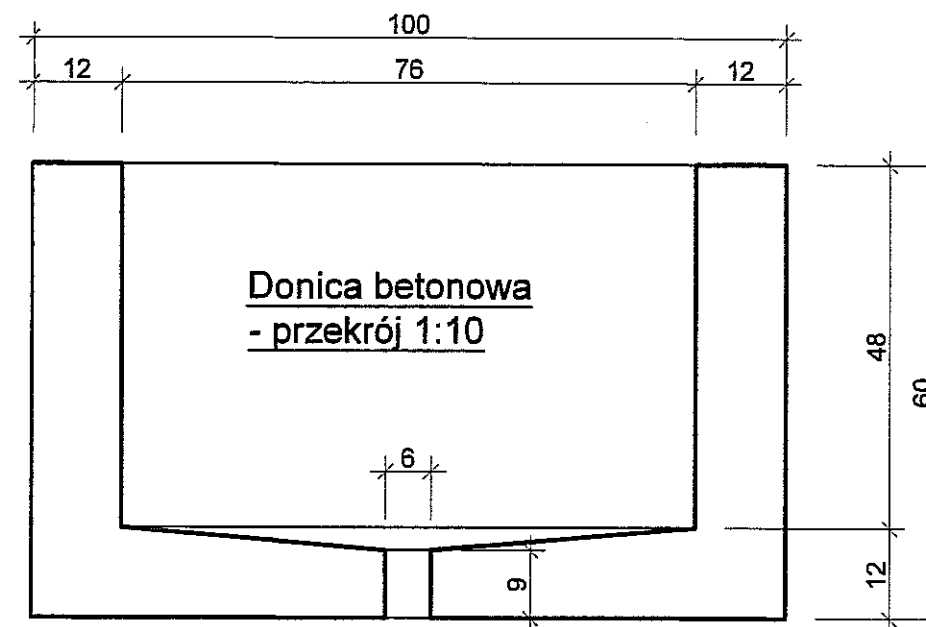
Tablica regulaminowa:

- informacje o zasadach użytkowania placu zabaw
- telefony alarmowe
- dane kontaktowe producenta
- konstrukcja - drewno akcyjne strugane
- tablica informacyjna 50x70 cm - płyta hpl + folia samoprzylepna + daszek hpl
- montaż na kotwach stalowych cynkowanych ogniowo



Donica betonowa 1:10

Donica betonowa z betonu płukanego
Beton min. B-37 (C30/37).
Wodoszczelność W-8.
Otwór odwadniający śr. 60 cm.
Dno z nachyleniem kopertowym do otworu.



Donica betonowa - przekrój 1:10

Projekt placu zabaw na działce 31 przy ul. Szwoleżerów w Lublinie
Inwestor: Urząd Miasta Lublin, 20-950 Lublin, Plac Łokietka 1

Oprac.: mgr inż. Piotr Józefczuk upr. bud. LUB/0240/POOK/08		branża budowlana
		03.2018 r
Donica betonowa. Ławka. Tablica z regulaminem		Nr 8