


**EKSPERTYZA ORNITOLOGICZNA ORAZ  
CHIROPTEROLOGICZNA BUDYNKU  
SZKOŁY PODSTAWOWEJ NR. 18  
PRZY UL. DŁUGOSZA 8 W LUBLINIE**

**Wykonał: mgr inż. Łukasz Bednarz  
ul. Spółdzielcza 34, 24-220, Niedzwica Duża  
tel. 519 801 302, drahma1@o2.pl**

**Łukasz Bednarz**  
  
ekspert przyrodniczy ornitolog  
ul. Spółdzielcza 34, 24-220 Niedzwica Duża  
nr zaśw. 0299/2016/EP, tel. 519 801 302

**Zamawiający: Gmina Lublin z siedzibą w Lublinie  
Plac Łokietka 1, 20-109 Lublin**

**Niedzwica Duża, 15.03.2019**

---

<b>1. WSTĘP</b>	<b>3</b>
<b>2. PODSTAWA PRAWNA I MERYTORYCZNA PRAC</b>	<b>4</b>
<b>3. CEL I ZAKRES OPRACOWANIA</b>	<b>5</b>
<b>4. TEREN INWENTARYZACJI</b>	<b>5</b>
<b>5. CHARAKTERYSTYKA AWIFAUNY ZASIEDLAJĄCEJ BUDYNKI</b>	<b>8</b>
<b>6. CHARAKTERYSTYKA CHIROPTEROFAUNY ZASIEDLAJĄCEJ BUDYNKI</b>	<b>10</b>
<b>7. METODYKA PRAC</b>	<b>12</b>
<b>8. PLANOWANY HARMONOGRAM I ZAKRES PRAC TERMOMODERNIZACYJNYCH</b>	<b>12</b>
<b>9. WYNIKI, ZALECENIA I KOMPENSACJA PRZYRODNICZA</b>	<b>13</b>
<b>10. ZALECENIA KOŃCOWE</b>	<b>33</b>
<b>11. MIEJSCA I SPOSÓB POWIESZENIA SKRZYNEK</b>	<b>34</b>
<b>12. ZAŁĄCZNIK 1 - SKRZYNKI LĘGOWE</b>	<b>40</b>
<b>13. PIŚMIENNICTWO</b>	<b>44</b>

## 1. WSTĘP

Od połowy lat 1990. można zaobserwować nasilenie się procesu ocieplania budynków wykonanych technikami, które gwarantują wysokie oszczędności energii grzewczej. Dodatkowo od kilku lat jednostki publiczne takie jak gminy, szpitale, szkoły i in. mogą ubiegać się o dofinansowanie przeprowadzenia prac termomodernizacyjnych. Wszystko to powoduje, że prace termomodernizacyjne przeprowadzane są w Polsce na dużą skalę. O ile z jednej strony są to zabiegi pro środowiskowe (oszczędność energii – mniejsza emisja zanieczyszczeń do powietrza), to z drugiej strony mogą powodować znaczne szkody w środowisku. Szkody te polegają na niszczeniu miejsc lęgowych ptaków, płoszenie a nawet zabijanie ptaków przez zamurowywanie ich żywcem w gniazdach. Ogromne starania wielu organizacji ekologicznych spowodowały, że dzisiaj wiedza i świadomość osób prowadzących nadzór nad pracami termomodernizacyjnymi są wystarczające aby uniknąć pogorszenia stanu i kondycji miejskich populacji zwierząt.

Obecnie w większości przypadków jednostki przed przystąpieniem do prac termomodernizacyjnych zlecają doświadczonym ekspertom przyrodnikom wykonanie ekspertyzy przyrodniczej, która zawiera inwentaryzację wszystkich zwierząt zamieszkujących obiekt, jak również przedstawia taki sposób prowadzenia prac, który nie spowoduje niekorzystnego oddziaływania na przyrodę. W chwili stwierdzenia obecności na obiekcie gatunków chronionych, jednostka prowadząca prace musi wystąpić do właściwego terytorialnie Regionalnego Dyrektora Ochrony Środowiska o zgodę na przystąpienie do prac. Jeżeli prace spowodują zniszczenie miejsc lęgowych, należy wykonać kompensację przyrodniczą np. w postaci wywieszenia skrzynek dla ptaków i nietoperzy.

## 2. PODSTAWA PRAWNA I MERYTORYCZNA PRAC:

- Ustawa z dnia 16 kwietnia 2004 r. o ochronie przyrody. Dz. U. z 2018 r. poz. 142, 10, 650;
- Rozporządzenie Ministra Środowiska z dnia 28 grudnia 2016 r. w sprawie ochrony gatunkowej zwierząt. Dz. U. z 2016 r. poz. 2183;
- Ustawa z dnia 13 kwietnia 2007 r. o zapobieganiu szkodom w środowisku i ich naprawie. Dz.U. 2018 r. poz. 954;
- Ustawa z dnia 27 kwietnia 2001 r. Prawo ochrony środowiska. Dz.U. 2017 r. poz. 519, z późniejszymi zmianami (Dz.U. 2018 r. poz. 88, 9, 534, 650);
- „Docieplanie budynków w zgodzie z zasadami ochrony przyrody”. Wylęgała i inni; SALAMANDRA, Poznań 2009.

*Wszystkie nietoperze i większość gatunków ptaków występujących w Polsce podlegają ścisłej ochronie.*

Wiele gatunków ptaków podlegających ochronie utraciło naturalne siedliska i ich jedynymi enklawami są miasta. W myśl obowiązujących przepisów (art. 52 ust. 1 pkt 4 ustawy z dnia 16 kwietnia 2004r. o ochronie przyrody, uszczegółowiony zapisem paragraf 6 pkt 4 rozporządzenia Ministra Środowiska z dnia 28 września 2004r. w sprawie gatunków dziko występujących zwierząt objętych ochroną) obowiązuje zakaz niszczenia siedlisk i ostoi gatunków chronionych. Miejsca lęgowe, zlokalizowane na budynkach mieszkalnych należy więc traktować, jako ich siedliska, podlegające ochronie prawnej.

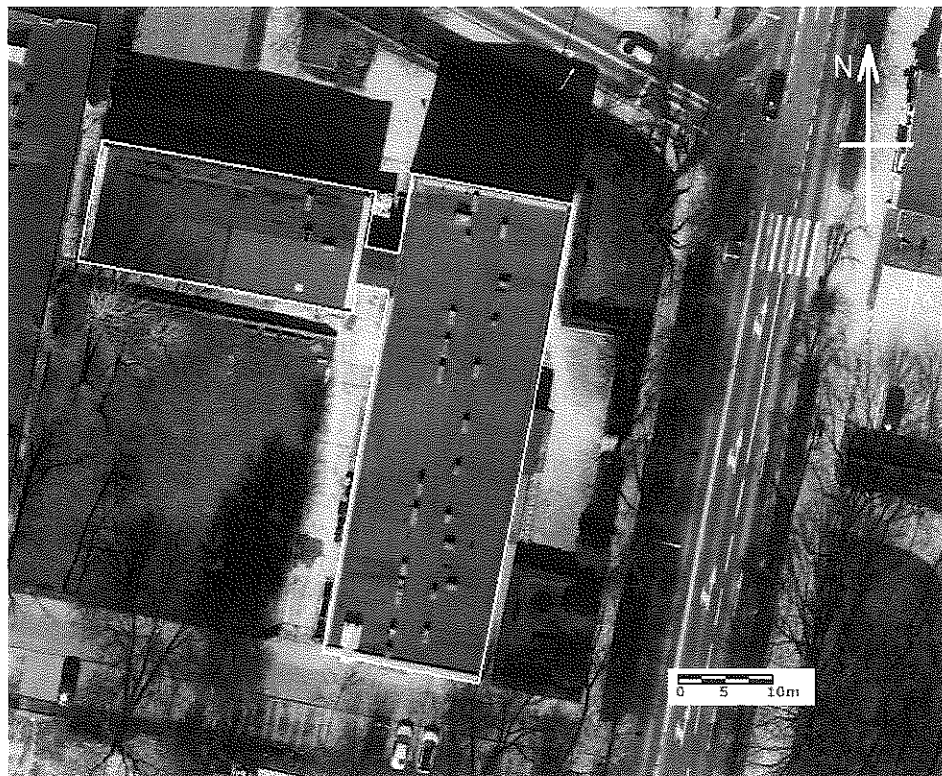


### 3. CEL I ZAKRES OPRACOWANIA

Celem sporządzenia ekspertyzy jest określenie wykorzystania przez ptaki i nietoperze budynku użyteczności publicznej: Szkoły Podstawowej nr. 18 przy ul. Długosza 8, działka ewidencyjna nr. 96, oraz wydanie opinii na temat wpływu planowanej termomodernizacji na awifaunę oraz chiropterofaunę. Prace planowane są latem 2019 czyli w czasie okresu lęgowego ptaków i w okresie aktywności rozrodczej nietoperzy. Opinia ma pomóc w realizacji planowanych prac termomodernizacyjnych w zgodzie z przepisami ochrony przyrody i środowiska, w szczególności z poszanowaniem roli i znaczenia ochrony zwierząt, realizowanych w ramach projektu: „Termomodernizacja budynku Szkoły Podstawowej nr. 18 w Lublinie”. W treści ekspertyzy można wyczytać jak przeprowadzić proces docieplenia budynku nie powodując strat w liczbie siedlisk zwierząt ani ich samych. Ekspertyza obejmuje dwie części. Pierwszą jest wykonanie inwentaryzacji obiektu pod kątem występowania zajętych i potencjalnych siedlisk i miejsc niebezpiecznych dla ptaków. Drugą częścią jest zaproponowanie możliwych rozwiązań pod kątem zachowania siedlisk, kompensacji oraz terminarza wykonania tych prac w powiązaniu z harmonogramem i technikami wykonania remontu obiektu.

### 4. TEREN INWENTARYZACJI

Raport dotyczy trzykondygnacyjnego budynku Szkoły Podstawowej nr. 18, zlokalizowanego przy ulicy Długosza 8 w Lublinie. Szkoła usytuowana jest w granicach zespołu urbanistycznego Śródmieścia Lublin. Obszar ten nie jest wpisany do rejestru zabytków województwa lubelskiego. (Ryc.1).



Ryc. 1. Zdjęcie satelitarne monitorowanego budynku Szkoły Podstawowej nr. 18 w Lublinie (Geoportal).

---

Budynek będący przedmiotem niniejszego opracowania został wybudowany pod koniec lat 50 XXw. (zakończenie budowy). Budynek nie jest objęty ochroną konserwatora zabytków. W chwili obecnej pełni rolę obiektu użyteczności publicznej jako budynek realizujący funkcje szkoły podstawowej. Budynek posiada salę gimnastyczną.

Jest to budynek wolnostojący, trzykondygnacyjny plus podpiwniczenie. W części podpiwniczonej znajdują się pomieszczenia gospodarcze oraz kotłownia. Budynek wykonany jest w technologii tradycyjnej, murowanej. Ściany zewnętrzne nie posiadają żadnych warstw izolacyjnych. Na pokrytym papą dachu, istnieją kominy wentylacyjne, które w większości nie są zabezpieczone kratkami. Budynek wyposażony jest w instalacje wodociągową, kanalizacyjną, elektryczną, wentylacji grawitacyjnej oraz centralnego ogrzewania. Kondygnacje nadziemne budynku są strefami ogrzewanymi. Stolarka okienna i drzwiowa w większości wymieniona na nową PCV.

Budynek wyposażony w instalacje:

- wodno-kanalizacyjną;
- elektryczną;
- telefoniczną;
- centralnego ogrzewania;
- wentylacji grawitacyjnej;
- logiczną;
- odgromową;
- instalacja alarmowa;

Dane ogólne		Stan przed modernizacją
1.1	Konstrukcja / technologia budynku	tradycyjna
1.2	Liczba kondygnacji	3+1; 1+1; 1
1.3	Kubatura części ogrzewanej, m <sup>3</sup>	11367,2
1.4	Powierzchnia netto budynku, m <sup>2</sup>	3505,8
1.5	Powierzchnia ogrzewana części mieszkalnej, m <sup>2</sup>	nie dotyczy
1.6	Powierzchnia ogrzewana lokali użytkowych oraz innych pomieszczeń niemieszkalnych, m <sup>2</sup>	3505,8
1.7	Liczba lokali mieszkalnych	nie dotyczy
1.8	Liczba osób użytkujących budynek	uczniowie - 622; personel - 85
1.9	Sposób przygotowania ciepłej wody	centralnie w indywidualnym węźle cieplnym
1.10	Rodzaj systemu ogrzewczego budynku	centralny, wodny, pompowy, dwururowy
1.11	Współczynnik kształtu A/V <sub>e</sub> 1/m	0,32
1.12	Inne dane charakteryzujące budynek	częściowo podpiwniczony; piwnice ogrzewane

- Budynek oddany do użytku w latach 50-tych;
- Budynek podpiwniczony (poza łącznikiem);
- Piwnice ogrzewane;
- Temperatura obliczeniowa +20 °C - parter, I piętro, II piętro; łącznik, zaplecze sali;
- Temperatura obliczeniowa +16 °C - sala gimnastyczna, piwnice ogrzewane;
- Liczba osób użytkujących budynek - 85 – personel;  
- 622 – uczniowie;
- Czas pracy w ciągu roku - 10 miesięcy;
- Czas pracy w ciągu tygodnia - poniedziałek ÷ piątek;
- Czas pracy w ciągu doby - 7<sup>00</sup> ÷ 17<sup>00</sup>;
- Liczba kondygnacji - 3+1; 1+1; 1;
- Długość budynku - 51,6 m;
- Szerokość budynku - 50,0 m;
- Powierzchnia zabudowy - 1331,0 m<sup>2</sup>;
- Kubatura całkowita budynku - 16476,0 m<sup>3</sup>;
- Kubatura ogrzewana netto budynku - 11367,2 m<sup>3</sup>;
- Powierzchnia użytkowa - 3505,8 m<sup>2</sup>;
- Wysokość kondygnacji brutto - 5,8 m; 3,5 m; 3,2 m;
- Wejście główne do budynku: - SE;
- Wejścia dodatkowe: - SW; NW; NE;
- Budynek wyposażony w instalacje:
  - elektryczną, telefoniczną,
  - wodny zimnej i kanalizacji,
  - wody ciepłej (przygotowywana centralnie w indywidualnym dwufunkcyjnym węźle cieplnym
  - centralnego ogrzewania (zasilanie z indywidualnego dwufunkcyjnego węzła cieplnego).

## Konstrukcja budynku

Budynek wykonany jest w technologii tradycyjnej z elementami prefabrykowanymi. Układ ścian konstrukcyjnych mieszany.

- Ściany I: mur z cegły ceramicznej pełnej;
- Ściany II: mur z cegły dziurawki;
- Ściany piwnic: mur z cegły ceramicznej pełnej;
- Stropy międzykondygnacyjne: stropy gęstożebrowe DMS, warstwy wykończeniowe;
- Stropodach wentylowany I (nad szkołą): strop gęstożebrowy DMS, izolacja – gruz belitowy – grubość 15 cm, warstwa betonu, warstwa powietrza wentylowanego  $h_{st} > 20$  cm, płytki żelbetowe oparte na ściankach ażurowych, warstwa betonu, pokrycie – papa;
- Stropodach niewentylowany II (nad łącznikiem): strop gęstożebrowy DMS, gruz belitowy – grubość 15 cm, warstwa betonu, pokrycie – papa;
- Stropodach wentylowany III (nad salą gimnastyczną): płyta żelbetowa, warstwa powietrza, płyta żelbetowa, izolacja – suprema – grubość 7 cm, warstwa betonu, pokrycie – papa;
- Strop nad piwnicą: strop gęstożebrowy DMS, warstwy wykończeniowe;
- Podłoga na gruncie – poziom parteru (łącznik) i poziom piwnic (szkoła): piasek, gruzobeton, warstwa betonu, papa, warstwa betonu, lastryko, terakota;
- Podłoga na gruncie – sala gimnastyczna: piasek, żwirobeton, papa, warstwa betonu, żużel, warstwa powietrza między legarami, ślepa podłoga z desek, papa, parkiet;
- Stolarka okienna: okna PCV jednoramowe z szybą zespoloną jednokomorową;
- Drzwi zewnętrzne: drzwi aluminiowe z tzw. zimnego profilu z szybą zespoloną jednokomorową, drzwi aluminiowe z tzw. ciepłego profilu z szybą zespoloną jednokomorową, drzwi drewniane pełne oraz drzwi stalowe pełne.

Ogólny stan techniczny budynku jest dobry. Stwierdzono liczne ubytki w elewacji zewnętrznej wynikające zarówno z wieku obiektu jak też niedostatecznej jakości termicznej przegród zewnętrznych. Poza otwartymi kanałami wentylacyjnymi kominów stwierdzono na budynku liczne szczeliny i ubytki, które ptaki i nietoperze mogą używać jako schron i miejsce do rozmnażania.

## 5. CHARAKTERYSTYKA AWIFAUNY ZASIEDLAJĄCEJ BUDYNKI

### Gatunki gniazdujące w budynkach

Ze względu na sposób gniazdowania gatunki ptaków zasiedlające budynki można podzielić na cztery grupy:

- gnieźdzące się na strychach, stropodachach, w różnego rodzaju niszach, np. gołąb miejski, pustułka, pójdzka, jerzyk, wróbel domowy, mazurek, kopciuszek, puszczyk.
- gnieźdzące się na elewacji, w niewielkich szczelinach i otworach np. szpak, kopciuszek, sikora bogatka, sikora modra, czasami sierpówka, grzywacz i muchołówka szara.
- na elewacji budynku umieszczają swoje gniazda jaskółki oknówki.
- na balkonach często zakładają gniazda gołębie miejskie, sierpówki, czasami kosy, kopciuszki i pustułki.

### Opis wybranych gatunków gniazdujących na i w zabudowaniach

### **Gołąb miejski *Columba livia f. urbana***

Gatunek objęty ścisłą ochroną gatunkową. Zasiedla centra miast i mniejszych miejscowości, wybierając zazwyczaj stare budownictwo. Gniazda buduje w szczelinach i zakamarkach budynków, na balkonach, parapetach. Sezon lęgowy tego gatunku trwa niemal cały rok.

### **Wróbel *Passer domesticus***

Gatunek objęty ścisłą ochroną gatunkową. Gatunek ściśle związany z osiedlami ludzkimi. Najczęściej gniazduje w szczelinach i zakamarkach budynków, budkach lęgowych. Opuszcza budynki niezamieszkane. Sezon lęgowy wróbli rozpoczyna się w marcu i trwa do sierpnia.

### **Jerzyk *Apus apus***

Gatunek objęty ścisłą ochroną gatunkową. W miastach gniazda buduje najczęściej w wielopiętrowych budynkach mieszkalnych, w szczelinach otworów i murów, pod dachówkami, rynnami, zwykle na wysokości przynajmniej 5 m od ziemi. Wyraźnie mniej licznie gniazduje w nowych osiedlach mieszkaniowych i w zabudowie willowej. Okres lęgowy jerzyka trwa od początku maja do końca sierpnia, ale zdarzają się późne lęgi, z których młode opuszczają gniazdo dopiero we wrześniu.

### **Oknówka *Delichon urbicum***

Gatunek objęty ścisłą ochroną gatunkową. W miastach gnieździ się w osiedlach w zwartej i rozproszonej zabudowie, z reguły w skupieniach, a czasami nawet w koloniach. Oknówki przylatują do Polski pod koniec kwietnia lub na początku maja. Zaraz po przylocie przystępują do gniazdowania. Ptaki mogą wyprowadzać dwa lęgi w roku.

### **Kawka *Corvus monedula***

Gatunek objęty ścisłą ochroną gatunkową. Kawka zakłada gniazda na budynkach, najczęściej w kominach lub otworach wentylacyjnych, a poza zabudowę w dziuplach drzew i dużych skrzynkach lęgowych. Okres lęgowy tego gatunku rozpoczyna się na początku kwietnia i trwa do końca czerwca. Ptaki wyprowadzają tylko jeden lęg w roku.

### **Pustułka *Falco tinunculus***

Gatunek objęty ochroną ścisłą, wymagający ochrony czynnej. Jest to jeden z nielicznych gatunków ptaków szponiastych zamieszkujący miasta. Najliczniej gniazduje w dużych miastach, w różnego rodzaju szczelinach i zakamarkach budynków, w otworach wentylacyjnych, często w starych gniazdach gołębi miejskich. Bardzo chętnie zasiedla skrzynki lęgowe. Okres lęgowy pustułek zaczyna się na przełomie marca i kwietnia i trwa do połowy lipca, a w przypadku lęgów powtarzanych do sierpnia (Kepel et al 2007), przy czym zdecydowana większość ptaków rozpoczyna znoszenie jaj pomiędzy połową kwietnia a połową maja (Śliwa i Rejt 2006).

### **Płomykówka *Tyto alba***

Gatunek objęty ochroną ścisłą, wymagający ochrony czynnej. Gatunek związany zarówno ze środowiskiem wiejskim jak i miejskim. Gniazduje w różnego rodzaju budynkach, na strychach, wieżach kościelnych, opuszczonych budynkach gospodarczych. Okres lęgowy trwa od lutego do lipca.

### **Puszczyk *Strix aluco***

Gatunek objęty ochroną ścisłą, wymagający ochrony czynnej. Gniazduje głównie na terenach leśnych, jednak część populacji zasiedla tereny miejskie, gniazdując na strychach, starych kominach lub różnego rodzaju wyłomach i otworach w budynkach. Sezon lęgowy rozpoczyna się w marcu i trwa do późnej wiosny.

### **Pójdźka *Athene noctua***

Gatunek objęty ochroną ścisłą, wymagający ochrony czynnej. Gatunek związany z dolinami rzecznyymi i krajobrazem rolniczym o luźnej zabudowie z licznymi budynkami gospodarskimi oraz samotnymi stodołami. Obecnie nierzadko jednak spotykany również w stropodachach w obrębie zabudowy miejskiej.

### **Kopciuszek *Phoenicurus ochruros***

Gatunek objęty ochroną ścisłą, wymagający ochrony czynnej. Zamieszkuje różnorodne siedliska, takie jak kompletnie pozbawione roślinności betonowe osiedla, obiekty przemysłowe i place budów, wszelkiego rodzaju miasta i wsie, kamieniołomy, zabytkowe ruiny i in. Okres lęgowy rozpoczyna się w kwietniu.

## **6. CHARAKTERYSTYKA CHIROPTEROFAUNY ZASIEDLAJĄCEJ BUDYNKI**

W Polsce dotąd wykazano występowanie 26 gatunków nietoperzy. Większość z nich przynajmniej czasowo może występować w obiektach stworzonych przez człowieka.

Nietoperze są zwierzętami o wiele bardziej zagrożonymi działaniami dociepleniowymi niż ptaki. Zwierzęta te chowają się bowiem głębiej w szczelinach, a na odgłosy z zewnątrz (np. montaż rusztowania, rozmowy pracowników) reagują ciszą i oczekiwaniem na odejście intruzów. W efekcie wieczorem, kiedy próbują opuścić schronienie, okazuje się, że są zamurowane. Ze względu na skryty tryb życia nietoperzy często nawet mieszkańcy zajmowanych przez nie budynków nie wiedzą o współlokatorach. Poniżej opisano cztery gatunki, najczęściej spotykane w budynkach. Są to w większości tzw. gatunki szczelinowe (chętnie wykorzystujące różne szczeliny). Najczęściej w takich okolicznościach spotykamy mroczki późne, mroczki posrebrzane, karliki, a także borowce wielkie.

Druga grupa gatunków, mogących tracić na docieplaniu budynków to nietoperze wykorzystujące większe przestrzenie, np. strychy, poddasza itp. Są to przede wszystkim nocek duży i podkowiec mały. Przypadki stwierdzenia ich występowania w przestrzeniach dylatacyjnych są rzadkie, ale nie można tego wykluczyć. Wszystkie nietoperze są w Polsce objęte ścisłą ochroną

gatunkową, a także podlegają ochronie na podstawie konwencji i porozumień międzynarodowych oraz prawa Unii Europejskiej.

#### **Opis wybranych gatunków zasiedlających budynki w miastach.**

##### **Borowiec wielki *Nyctalus noctula***

Jeden z największych krajowych nietoperzy. Do niedawna uważany był za gatunek związany z lasami, jednak od lat korzysta również z budynków, w tym coraz częściej z bloków mieszkalnych. Zajmuje w nich przede wszystkim wąskie szczeliny pod betonowymi płytami. Kolonie rozrodcze tych nietoperzy składają się zazwyczaj z kilkudziesięciu samic. Młode rodzą się w czerwcu lub na początku lipca, a po ok. 4 tygodniach są zdolne do lotu. Część borowców jesienią opuszcza nasz kraj, odlatując na zachód i południe, jednak wiele nietoperzy u nas zimuje. Przypuszcza się, że znaczna liczba nietoperzy hibernuje w naziemnych częściach budynków – w szczelinach wielopiętrowych bloków mieszkalnych spotykane są przez cały rok.

##### **Mroczek posrebrzany *Vespertilio murinus***

Średniej wielkości nietoperz. Bardzo często wykorzystuje zakamarki w budynkach, zwłaszcza w nowszym budownictwie. W dużych miastach spotykany jest najczęściej jesienią i wczesną zimą. Samce jako kryjówki godowe wykorzystują szczeliny w górnych partiach wysokich budynków. Dla mroczków posrebrzanych budynki miejskie są również azylem na zimę. Nietoperze te hibernują bowiem w trudno dostępnych zakamarkach (np. szczelinach między płytami bloków czy szybach wentylacyjnych). Mroczki posrebrzane potrafią podejmować dalekie wędrówki na zimowiska.

##### **Mroczek późny *Eptesicus serotinus***

Jeden z większych, a zarazem najpospolitszych krajowych gatunków. Zarówno latem jak i zimą preferuje sąsiedztwo człowieka. Zasiedla głównie strychy starszych budynków we wsiach, obrzeżach miast i w pobliżu lasów, ale często spotykany jest nawet w centrach dużych aglomeracji. Kolonie rozrodcze liczą zazwyczaj poniżej 100 osobników. Młode rodzą się wczesnym latem. Po 3-4 tygodniach uzyskują zdolność lotu. Mroczki późne są nielicznie spotykane w okresie hibernacji, ale najprawdopodobniej wynika to z ich zimowania w miejscach niedostępnych, np. przestrzeniach między zewnętrznymi i wewnętrznymi ścianami budynków. Nietoperze te są z reguły osiadłe i często (jeśli mają taką możliwość) pozostają na zimę w tych samych budynkach, które zamieszkują latem.

##### **Karliki *Pipistrellus* spp.**

W Polsce stwierdzono dotychczas przedstawicieli 4 gatunków tych małych nietoperzy. Kolonie rozrodcze karlików, tworzone w kwietniu i maju są liczne, mogą gromadzić nawet do tysiąca samic. Młode rodzą się zazwyczaj w drugiej połowie czerwca i uzyskują zdolność lotu w połowie lipca. Karliki mogą zakładać kolonie rozrodcze w miastach, ale najczęściej spotyka się je tutaj późnym latem i jesienią (podczas godów i migracji), a także zimą. Nietoperze te wykorzystują

budynki (równie nowoczesne, np. bloki) jako miejsca hibernacji. Niekiedy tworzą ogromne, mogące liczyć nawet tysiące osobników skupiska zimowe, dlatego zniszczenie zimowiska, albo zablokowanie wylotów z niego, może być tragedią dla wielkiej liczby nietoperzy.

## 7. METODYKA PRAC

Obserwacje terenowe wykonane były poza okresem lęgowym ptaków oraz poza okresem rozrodu nietoperzy. Z tego powodu pod uwagę brane były też siedliska potencjalne tj. takie miejsca które były wykorzystywane przez zwierzęta w poprzednich sezonach lęgowych oraz takie które spełniają kryteria stanowisk lęgowych oraz kryjówek dziennych nietoperzy. Na elewacji budynku poszukiwano czynnych i starych gniazd, pozostałości po gniazdach, zabrudzeń kałem, otworów i szczelin wykorzystywanych jako nisze gniazdowe oraz innych śladów świadczących o wykorzystywaniu. W dniach 9 i 10 marca 2019, oraz 13 marca 2019 przeprowadzono kontrolę terenową obiektu, która obejmowała:

- oględziny budynku w poszukiwaniu ptasich gniazd, wlotów i wylotów ptaków z otworów, oraz typowaniu miejsc dogodnych do gniazdowania (przy pomocy lornetki o parametrach 10x42);
- oględziny budynku w poszukiwaniu otworów wlotowych w tym spękań i szczelin, mogących potencjalnie służyć za schronienia dla nietoperzy (przy pomocy kamery inspekcyjnej, lornetki o parametrach 10x42 i lunety 30-70x95);
- szczegółowe oględziny miejsc dogodnych do gniazdowania, w tym spękań i szczelin mogących potencjalnie służyć za schronienia dla ptaków czy nietoperzy; odchody, otarcia na konstrukcji/tyнку (przy pomocy lunety o parametrach 30x95);
- kontrolę dachu budynku, przewody kominowe fotografowano w środku, zaglądano w szczeliny przy pomocy kamery inspekcyjnej (endoskop);
- obserwację ptaków których zachowania mogą wskazywać na początek gniazdowania (wróbel, kawka) (4 godzinny monitoring);
- wywiad z pracownikami budynku i miejscowymi przyrodnikami.

Dokładnej obserwacji poddano wszystkie ściany, zwracano szczególną uwagę czy są pęknięcia i otwory w ścianach, przerwy dylatacyjne, urządzenia wentylacyjne, skontrolowano otoczenie parapetów, zadaszeń i skrzynek rozdzielczych. W okolicy otworów wentylacyjnych poszukiwano śladów wytarc, wytłuszczeń oraz plam moczowych wskazujących na miejsca wykorzystywane przez nietoperze. Na strychu kontrolowano w miarę możliwości wszystkie dostępne szczeliny. Poszukiwano odchodów i innych śladów obecności nietoperzy.



## 8. PLANOWANY HARMONOGRAM I ZAKRES PRAC TERMOMODERNIZACYJNYCH

- Wymiana części stolarki okiennej i drzwiowej
- Prawdopodobnie całkowita wymiana pokrycia dachowego
- Docieplenie ścian budynku
- Docieplenie stropodachów
- Usunięcie tynków odspojonych, luźnych;
- Oczyszczenie podłoża pod montaż termoizolacji; uzupełnienie ewentualnych ubytków w ścianach zewnętrznych;
- Wymiana starych rynien i rur spustowych na nowe.
- Wykonanie obróbek blacharskich w miejscach gdzie będzie to konieczne
- Montaż instalacji odgromowej – po istniejących trasach, oraz montaż uprzednio zdemontowanych elementów takich jak maszty, mocowania flag itp.
- Docieplenie ścian piwnic w gruncie
- Prawdopodobnie opaska wokół budynku z kostki brukowej

## 9 WYNIKI, ZALECENIA I KOMPENSACJA PRZYRODNICZA

Budynek użyteczności publicznej: Szkoła Podstawowa nr. 18 przy ul. Długosza 8 położony jest na działce w bliskim sąsiedztwie Ogrodu Saskiego. Okolica posiada luźną zabudowę wzdłuż głównych ulic. W pobliżu znajduje się duży park miejski z gatunkami charakterystycznymi dla tego środowiska. Na drzewach stwierdzono lęgi sierpówki, puszczyka, dzwońca, szczygła, zaganiacza, grzywacza, kosa, dzwońca, zięby i kwiczoła.

Budynek jest trzykondygnacyjny z ogrzewaniem podpiwniczeniem. Stwierdzono ubytki w elewacji zewnętrznej wynikające zarówno z wieku obiektu jak też niedostatecznej jakości termicznej przegród zewnętrznych. Na pokrytym papą dachu, istnieją kominy wentylacyjne, które w większości nie są zabezpieczone kratkami. Potencjalne gatunki, które mogą się rozmnażać w kominach to: kawka, pójdzka, wróbel, modraszka i bogatka. Do wnętrza wszystkich kanałów udało się dostać kamerą i nie stwierdzono starych i aktualnych gniazd ww. gatunków. Szczeliny pod rynnami między blachą pokrycia dachu, a murem ściany zewnętrznej są potencjalnym miejscem lęgów jerzyków i wróbli. Znaleziono stare gniazda. Nad gymsem wokół całego budynku szkoły i Sali gimnastycznej stwierdzono szczeliny którymi dostają się do środka ptaki i nietoperze. Za rurami spustowymi rynien znaleziono nieczynne gniazda wróbli. Niezabezpieczony duży okrągły wlot z kratką wentylacyjną stanowi doskonale miejsce dla lęgów dla kopciuszka. Na stropodachu oprócz kału nietoperza w kilku miejscach, nie udało się znaleźć innych śladów nietoperzy i ptaków. Nie wszędzie udało się dotrzeć z kamerą inspekcyjną. Z tego powodu nie można wykluczyć obecności tam nietoperzy zimą lub

latem. Poza wszystkimi wymienionymi ubytkami w murze, nie stwierdzono na budynku szczelin i ubytków które ptaki i nietoperze mogłyby używać jako schron lub miejsce do rozmnażania.

**Stwierdzono:** 12 (dwanaście) gniazd jerzyka *Apus apus*, 3 (trzy) gniazda wróbla *Passer domesticus*, 1 (jedno) gniazdo kopciuszka (*Phoenicurus ochruros*) i kolonia nietoperzy *Chiroptera* (6-10 os.).

**Zalecenia prowadzenia prac:** Większość ptaków i nietoperzy w środkowo-wschodniej Europie, przeciętnie rozmnaża się od kwietnia do sierpnia. Dlatego też, istnieje konieczność dostosowania prac docieplenia budynków do okresu lęgowego zwierząt występujących na budynkach (tab. 1). W sytuacji kiedy będzie istniała konieczność prowadzenia prac termomodernizacyjnych w okresie lęgowym, należy je prowadzić pod nadzorem eksperta-przyrodnika posiadającego doświadczenie w tym zakresie.

Tab. 1. Harmonogram prac dociepleniowych (zmodyfikowano na podstawie: Wylegała i inni 2009)

Zakres prac	Styczeń	Luty	Marzec	Kwiecień	Maj	Czerwiec	Lipiec	Sierpień	Wrzesień	Październik	Listopad	Grudzień
wstępna inwentaryzacja stanu budynków oraz określenia potencjalnego występowania ptaków i nietoperzy												
inwentaryzacja ptaków												
inwentaryzacja nietoperzy												
prace dociepleniowe na których stwierdzono nietoperze												
prace dociepleniowe na których nie stwierdzono nietoperze												
prace dociepleniowe na których stwierdzono lęgowe ptaki												

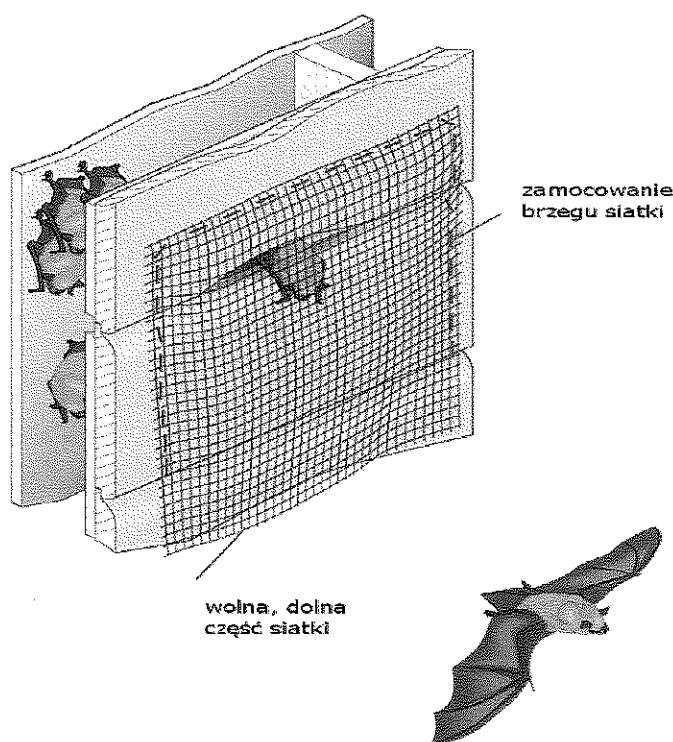
Należy uzyskać zgodę Regionalnego Dyrektora Ochrony Środowiska na stałe zniszczenie siedlisk nietoperzy i ptaków chronionych. Dotyczy wszystkich otworów prowadzących do stropodach oraz wszystkich szczelin którymi wlatują jerzyki i wróble. Dopiero po uzyskaniu zgody można rozpocząć prace. Wszystkie prace powinny być wykonywane pod nadzorem ornitologicznym i chiropterologicznym. Tuż przed rozpoczęciem prac remontowych i w ich trakcie niezbędne jest wykonanie nadzoru przyrodniczego i opinii uzupełniającej, w której oceni się gniazdowanie ptaków i obecność nietoperzy przed rozpoczęciem prac remontowych. W trakcie prac również konieczne są systematyczne kontrole terenu budowy przez ornitologa. W przypadku wykrycia aktywnego lęgu prace dociepleniowe w obrębie gniazda można wykonać po całkowitym zakończeniu lęgów.

W odniesieniu do nietoperzy, z uwagi na brak 100% pewności na aktualną nieobecność nietoperzy w budynku konieczne jest zabezpieczenie sztywną siatką szczelin, a także wylotów szybów kominowych i przewodów wentylacyjnych, do których będzie zlikwidowany dostęp w trakcie i (lub) po zakończeniu prac.

W przypadku niezabezpieczonych otworów wentylacyjnych kominowych zatykać można je na dwa sposoby:

1. (Preferowany) Należy zatkać siatką metalową o oczku 2cm wysokości i co najmniej 6-8cm szerokości. Umożliwi to powrót potencjalnych nietoperzy do kanałów. Tym samym uniemożliwi to ptakom dostanie się do kanałów.
2. Drugi sposób zatkania otworów pozwoli potencjalnym nietoperzom wydostać się na zewnątrz z kanałów, ale uniemożliwi powrót do środka.

Należy użyć sztywnej, dość elastycznej plastikowej lub metalowej siatki o drobnych oczkach; przymocowanej od góry i po bokach z pozostawieniem wolnego brzegu dolnego, zwisającego kilka (5-10cm) centymetrów poniżej podstawy otworu/szczeliny. Siatka powinna być napięta w taki sposób, aby ewentualny nietoperz próbujący się wydostać mógł ją łatwo odgiąć na ok 2cm od ściany, ważne by po takim odgięciu wracała do pozycji uniemożliwiającej wejście nietoperza; w tym celu pomocne jest przyklejenie do ściany, pod siatką, paska folii o szerokości siatki i wysokości ok 20cm, sięgającego górną krawędzią brzegu otworu/szczeliny lub lekko doń wchodzącej (górną na 2-3cm). Zabieg ten pozwoli na wylot ewentualnych mieszkańców otworów/szczelin, pozwoli też zabezpieczyć to miejsce przed wtórnym zasiedleniem do czasu wykonania właściwych prac termomodernizacyjnych, tym samym zapobiec uwięzieniu żywych zwierząt.



Ryc. 2 Schemat zamocowania siatki:

Budynek posiada wentylowany stropodach. Znalaziono nieliczne odchody nietoperzy i nie można wykluczyć zimowania lub rozmnażania nietoperzy w budynku. Należy zamontować siatkę w otworach wentylacyjnych kominów zgodnie z instrukcją (patrz wyżej) by ewentualne nietoperze miały szansę na ucieczkę. Konieczne są również wczesnowiosenne kontrole wieczorne pod kątem wykrycia wylatujących i wlatujących nietoperzy (w ramach nadzoru przyrodniczego).

**Kompensacja:** w celu niepogarszania stanu środowiska, kondycji synantropijnych populacji zwierząt, należy utrzymać co najmniej tyle stanowisk lęgowych ile zastaliśmy przystępując do prac termomodernizacyjnych. Na przedmiotowym budynku należy dokonać kompensacji utraconych miejsc lęgowych jerzyka, kawki i wróbla instalując po zakończeniu prac skrzynki lęgowe:

- 12 (dwanaście) skrzynek typu J dla jerzyka
- 3 (trzy) skrzynki lęgowe typu A dla wróbla
- 1 (jedna) skrzynka lęgowa typu P dla kopciuszka
- 4 (cztery) podtynkowe schrony dla nietoperzy

Należy zainstalować skrzynki zgodnie z opisem w załączniku 1 pod nadzorem przyrodniczym.

Oszacowana liczba budek może się zmienić o 20-30%, po weryfikacji liczebności ptaków i nietoperzy w roku prowadzenia termomodernizacji, przeprowadzonej w sezonie lęgowym od maja do sierpnia.

**Wniosek do RDOŚ:** należy skierować wniosek do Regionalnego Dyrektora Ochrony Środowiska w Lublinie o wydanie decyzji zezwalającej na odstępstwa od zakazów w stosunku do gatunków dziko występujących zwierząt, w zakresie zniszczenia ich dotychczasowych siedlisk i gniazd oraz umyślnego płoszenia i niepokojenia, dotyczy: 3 (trzy) gniazda wróbla *Passer domesticus*, 1 (jedno) gniazdo kopciuszka *Phoenicurus ochruros*, 12 (dwanaście) gniazd jerzyka *Apus apus*, kolonia nietoperzy *Chiroptera* (6-10 os.).



Fot. Część „główna” - wschodnia elewacja budynku.



Fot. Część „główna” - wschodnia elewacja budynku.





Fot. Północna strona budynku.

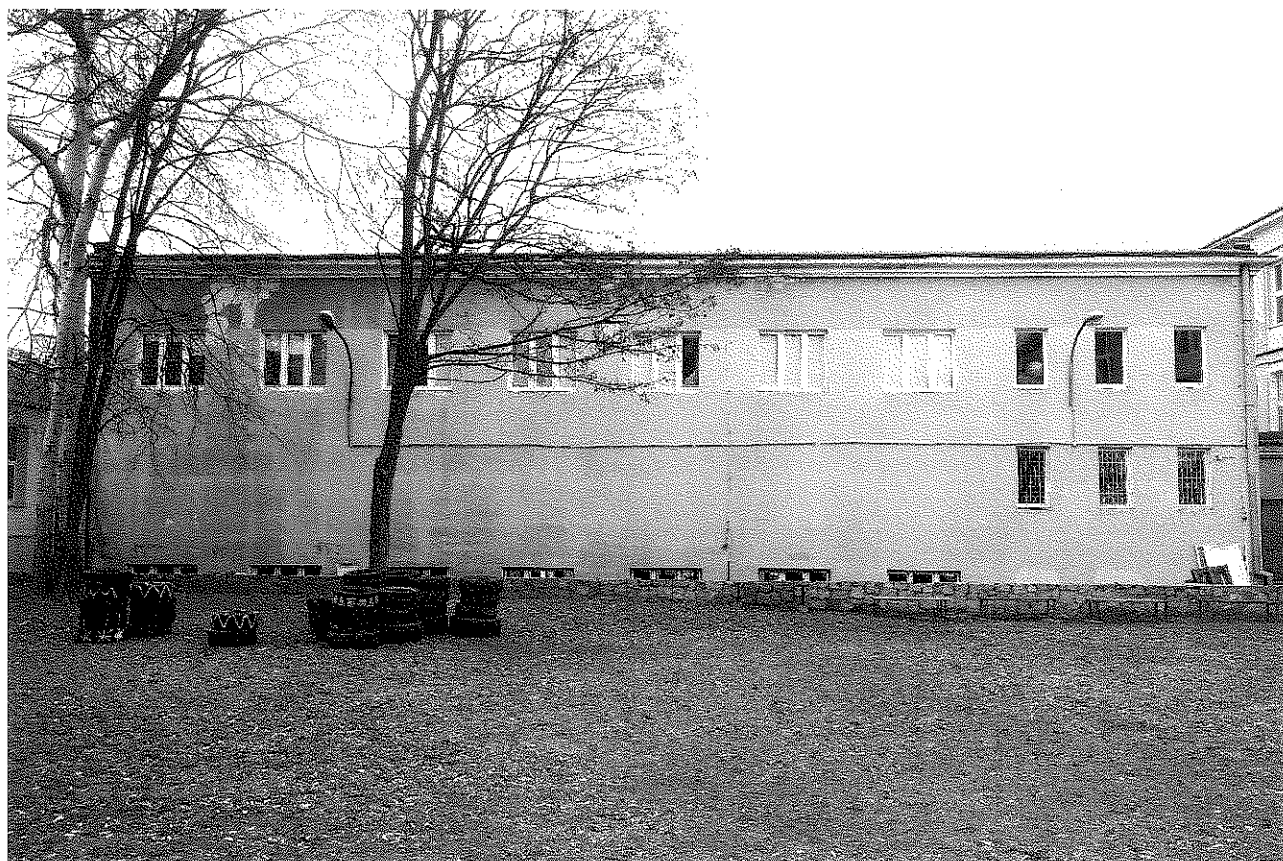


Fot. Zachodnia elewacja budynku.



Fot. Zachodnia elewacja budynku.

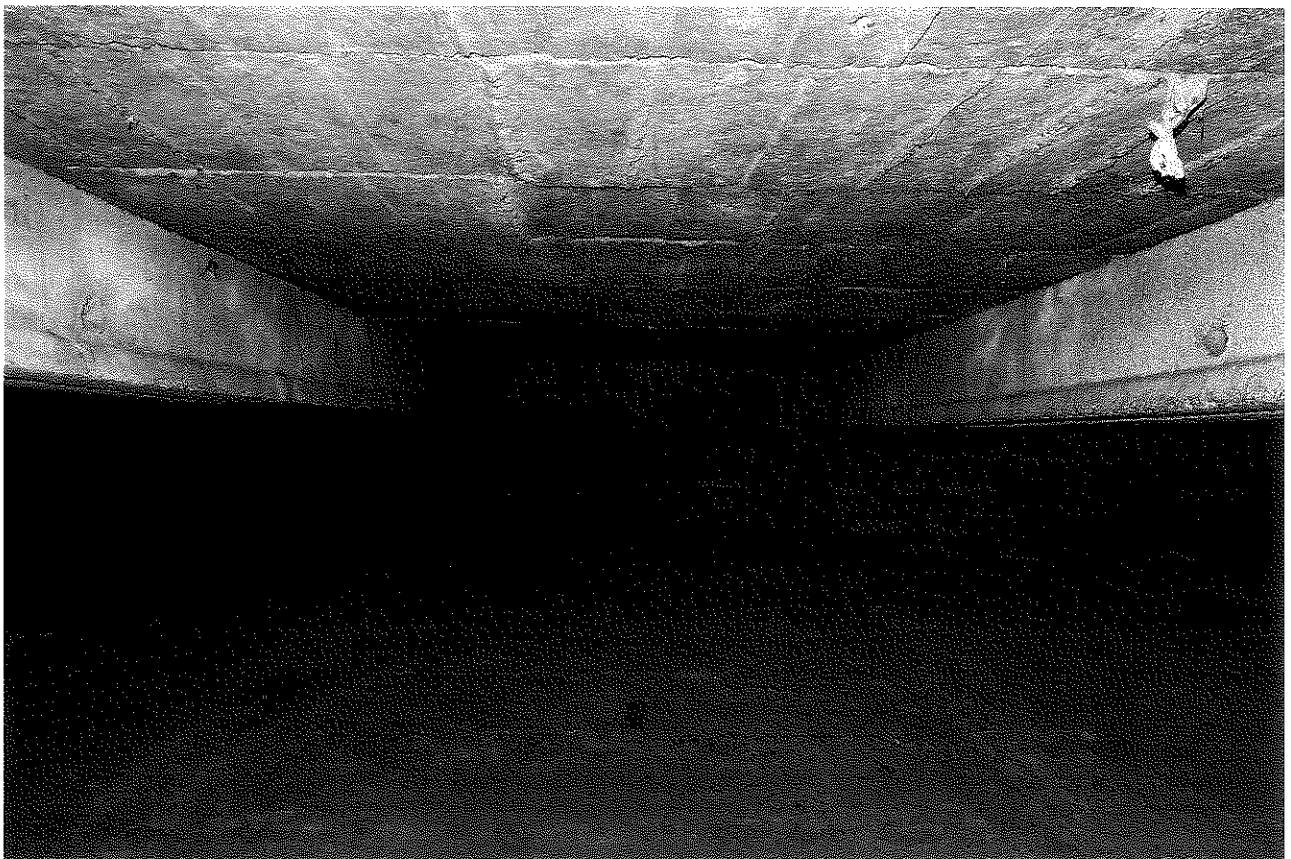




Fot. Widok na południowe części budynku.

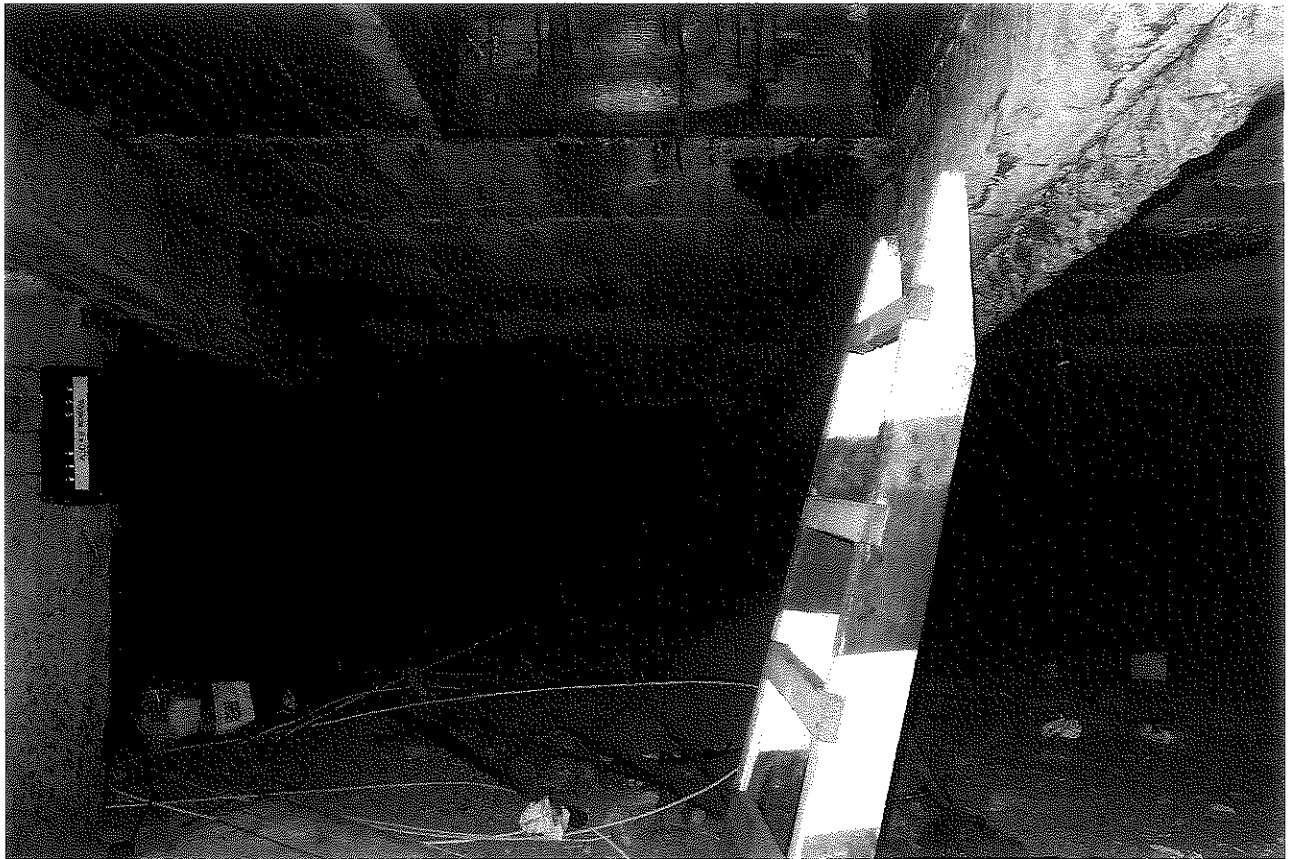


Fot. Łącznik z salą gimnastyczną

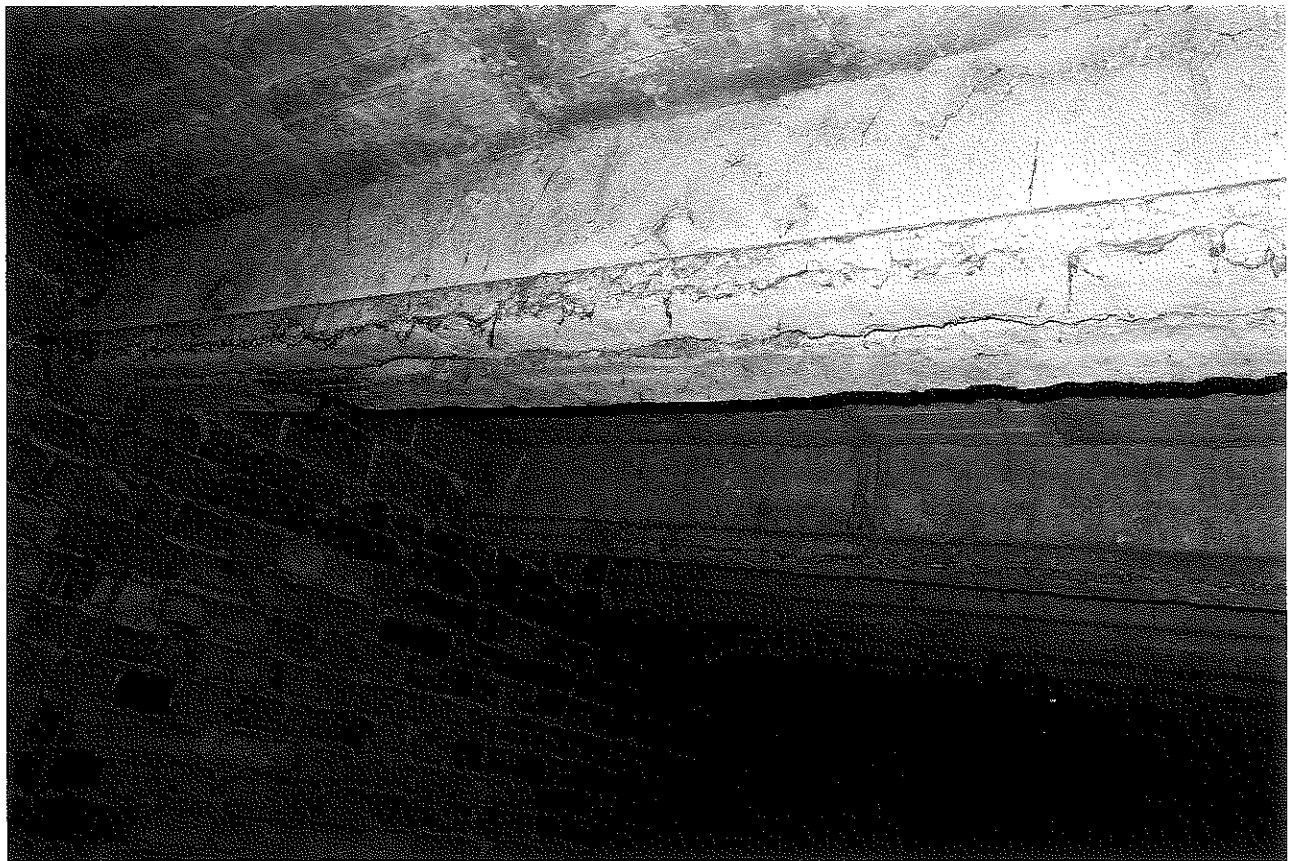


Fot. Stropodach.





Fot. Stropodach.



Fot. Stropodach.



Fot. Stropodach.



Fot. Dach

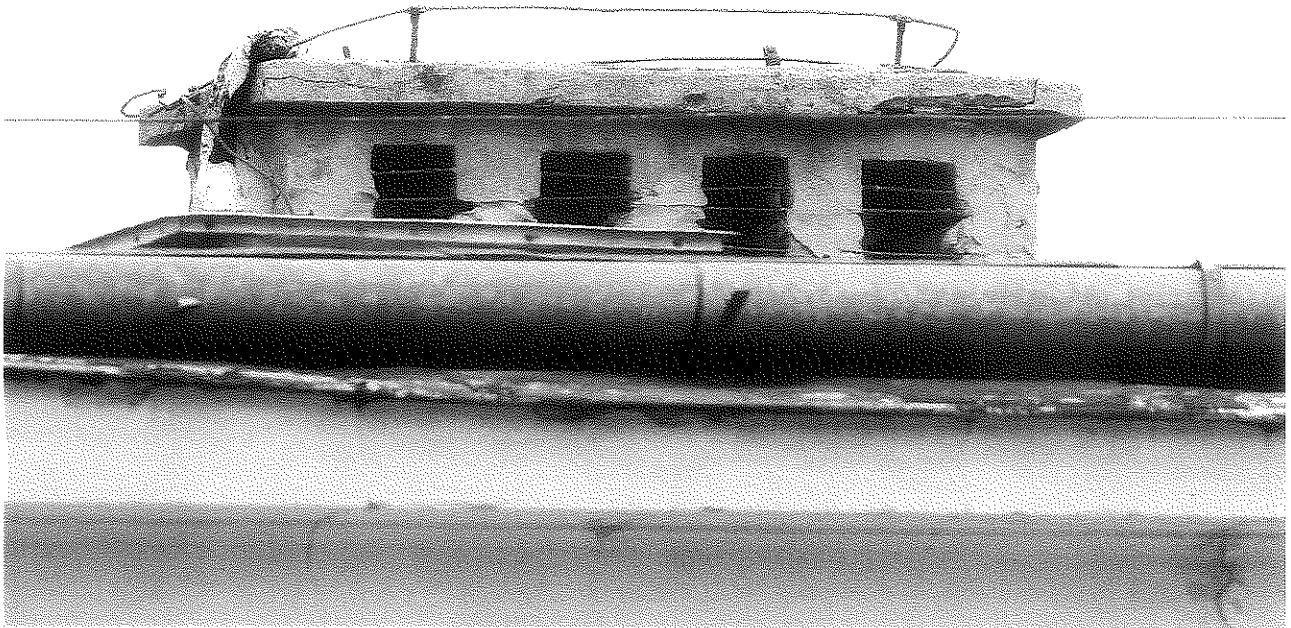


Fot. Dach

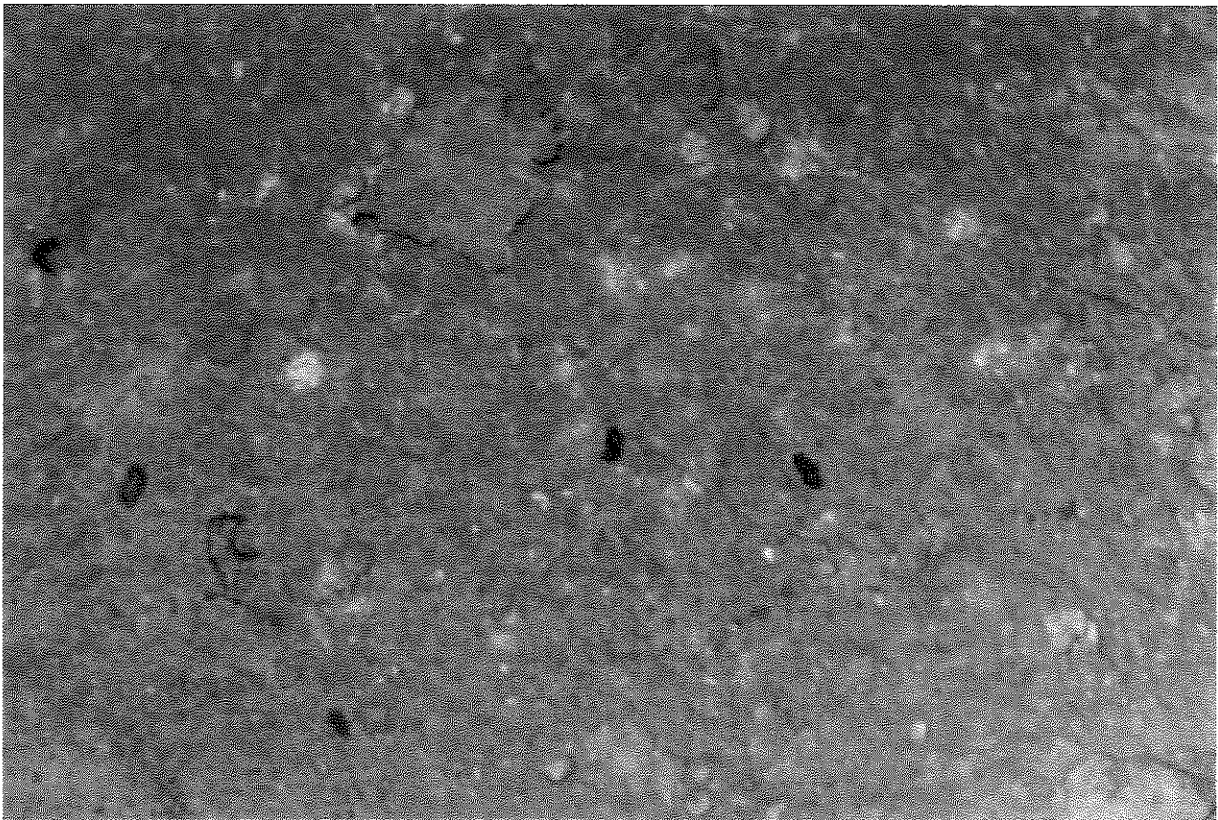


Fot. Dach





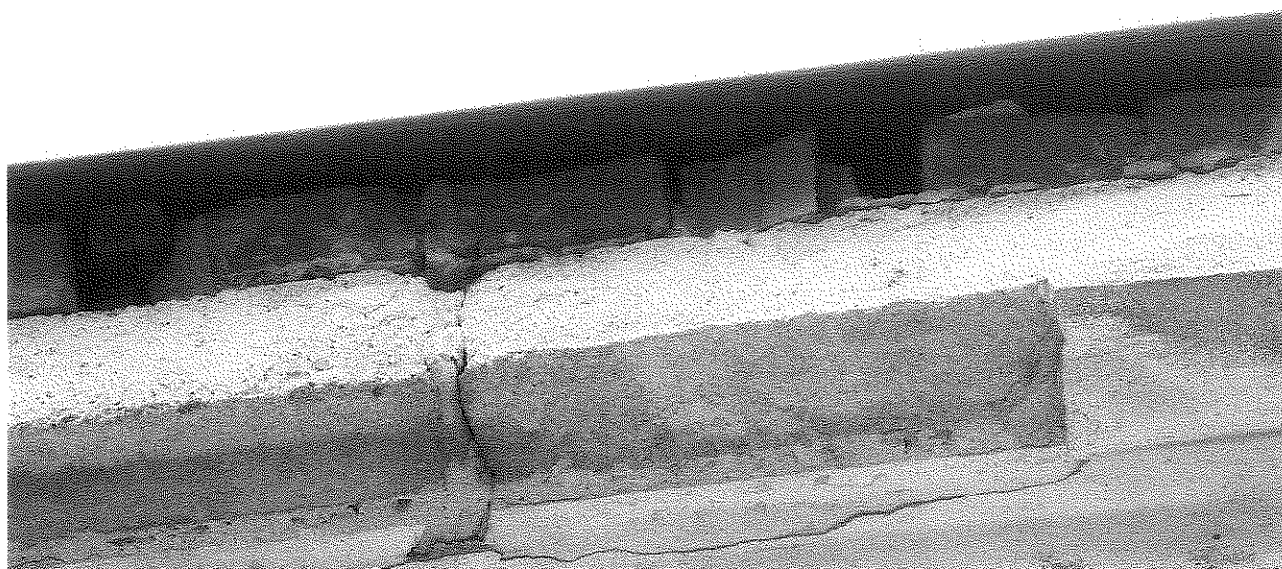
Fot. Niezabezpieczone otwory wentylacyjne komina.



Fot. Odchody nietoperza znalezione na stropodachu.



Fot. Gniazda jerzyka.

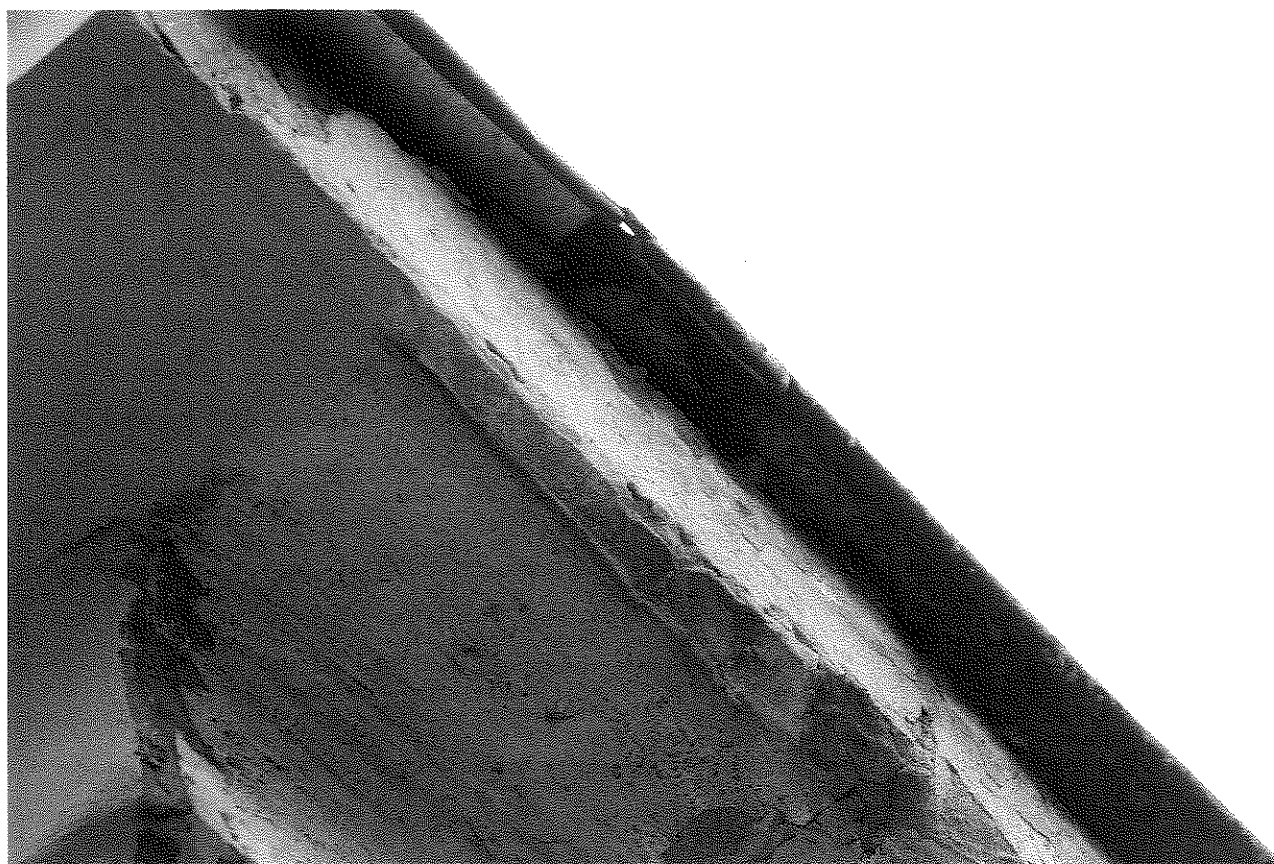


Fot. Gniazda jerzyków w szczelinach pod obróbką.



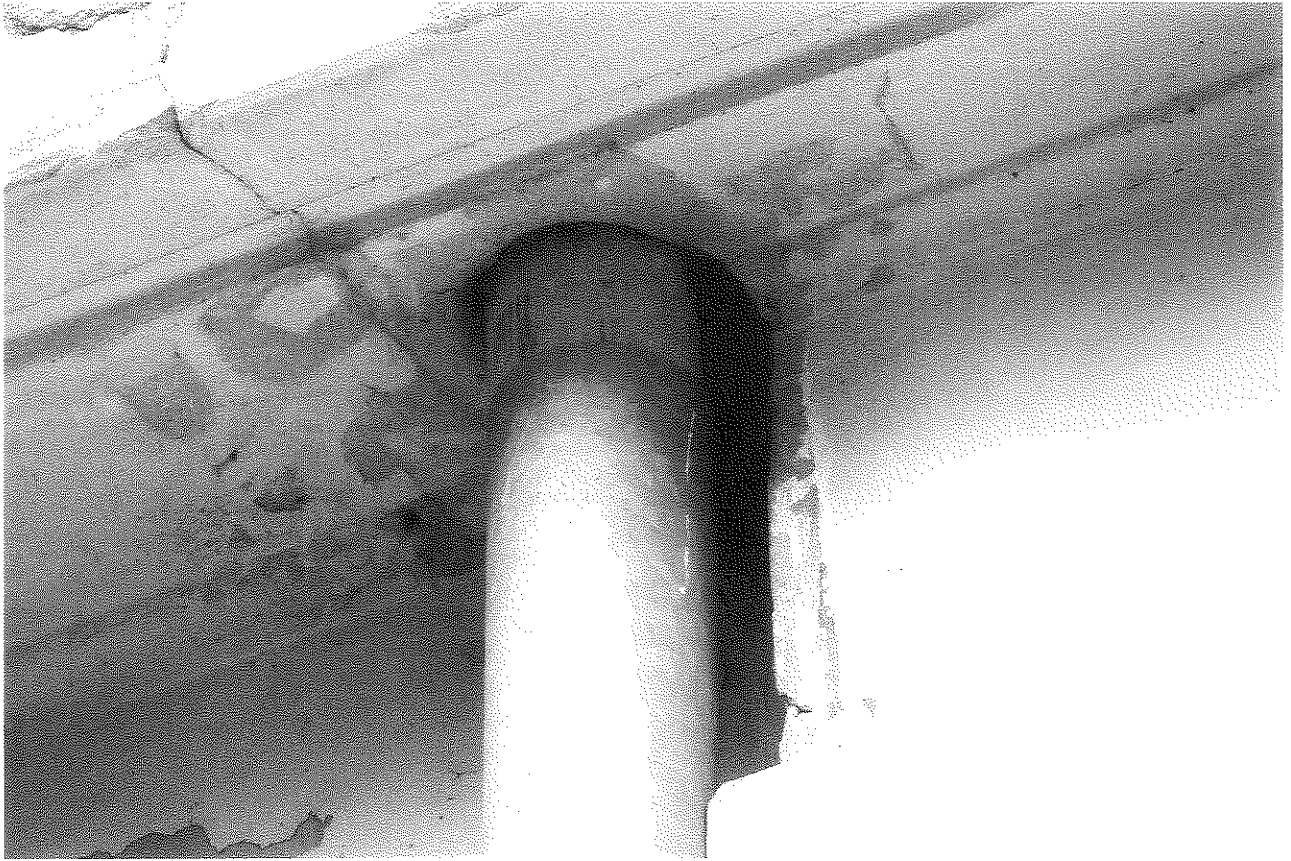


Fot. Gniazda jerzyków w szczelinach pod obróbką.

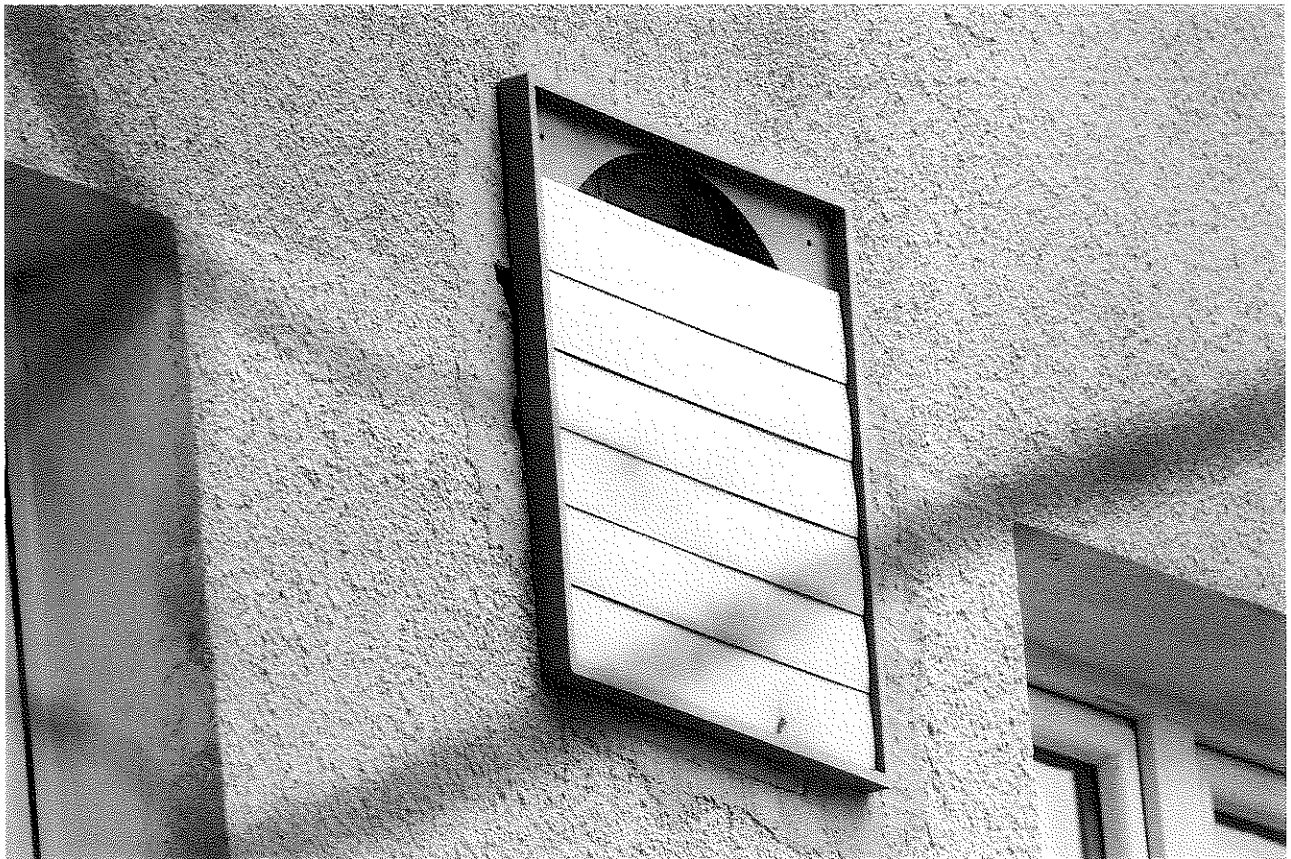


Fot. Gniazda jerzyków w szczelinach pod obróbką.





Fot. Gniazda jerzyków w szczelinie pod obróbką i za spustem rynny



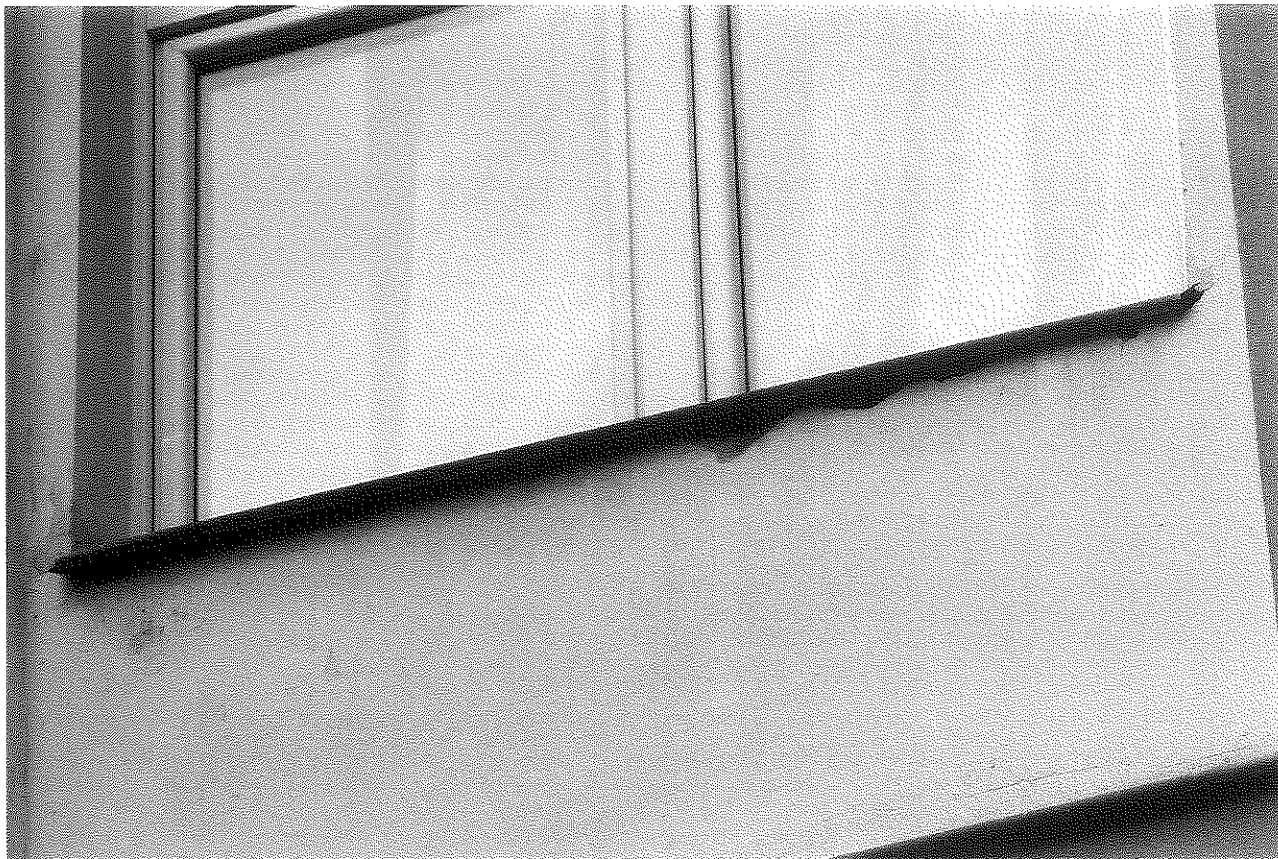
Fot. Gniazdo kopciuszka w szczelinie otworu wentylacyjnego.



Fot. Gniazdo wróbla za rurą spustową.



Fot. Gniazdo wróbla za rurą spustową.



Fot. Gniazdo wróbla pod parapetem.

## 10. ZALECENIA KOŃCOWE

Na podstawie przeprowadzonych prac stwierdzono, iż budynek posiada dogodne miejsca lęgowe dla jerzyków, kopciuszków, wróbli i nietoperzy – szczeliny w murze, w obróbkach blacharskich gzymsu, szczeliny za rurami spustowymi odprowadzającymi wodę z dachu i otwarte otwory wentylacyjne kominów. Prace termomodernizacyjne, których rozpoczęcie planowane jest późnym latem 2019, nie będą miały znaczącego negatywnego oddziaływania na awifaunę budynku Szkoły Podstawowej nr. 18 przy ul. Długosza 8 w Lublinie, pod warunkiem przeprowadzenia następujących działań:

- tuż przed rozpoczęciem prac remontowych i w ich trakcie niezbędne jest wykonanie nadzoru przyrodniczego i opinii uzupełniającej, w której oceni się gniazdowanie ptaków i obecność nietoperzy tuż przed rozpoczęciem prac remontowych.
- w trakcie prac również konieczne są systematyczne kontrole terenu budowy przez ornitologa.
- w przypadku wykrycia aktywnego lęgu prace dociepleniowe w obrębie gniazda można wykonać po całkowitym zakończeniu lęgów.
- wszelkie prace będą prowadzone pod nadzorem chiropterologicznym i ornitologicznym



- Wykonawca przeprowadzi prace w taki sposób, aby zachować dostęp do potencjalnych miejsc lęgowych w kolejnych sezonach lęgowych, a jeżeli z przyczyn technologicznych nie będzie to możliwe zastosuje działania kompensujące (poniżej).

## 11. MIEJSCA I SPOSÓB POWIESZENIA SKRZYNEK

### Rekompensata

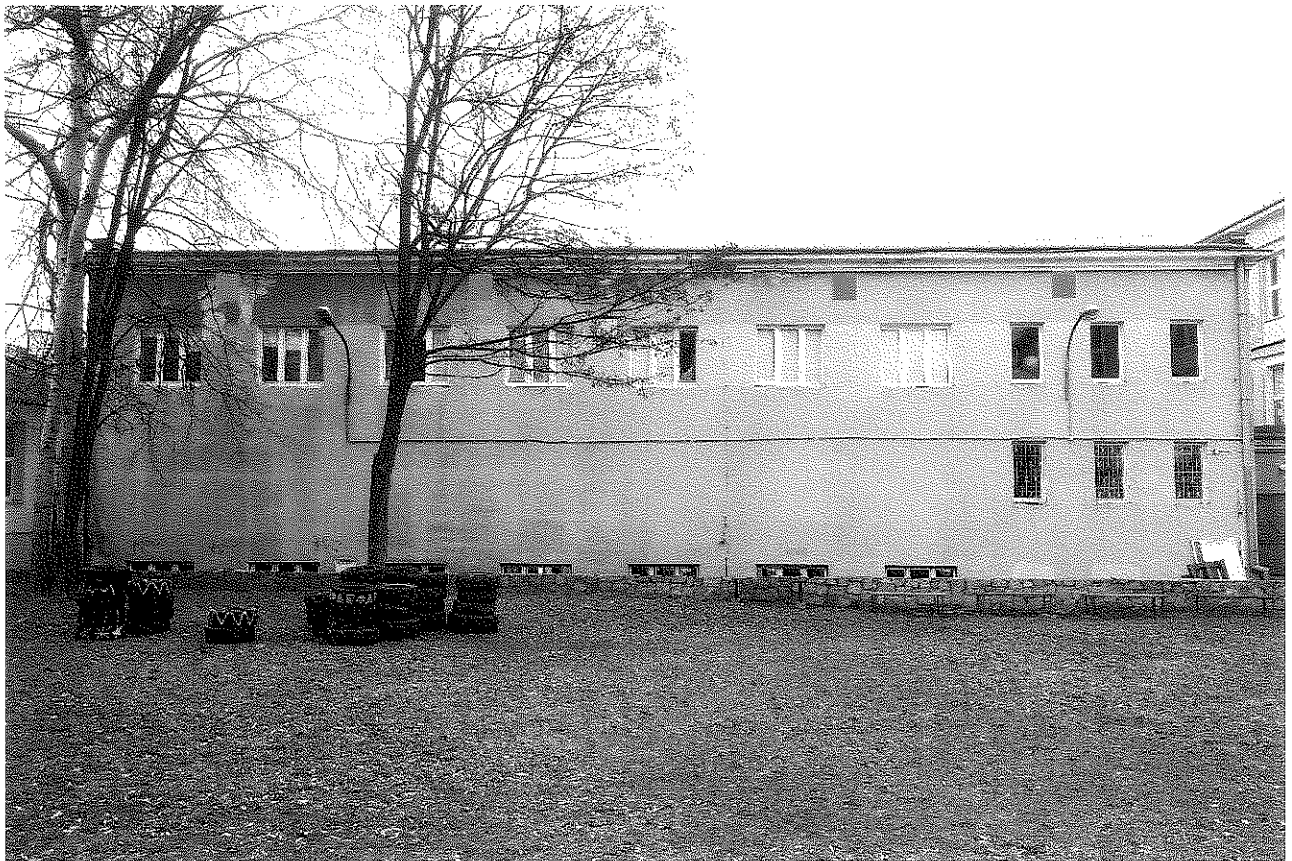
Należy w pierwszej kolejności dążyć do zachowania dostępu do istniejących potencjalnych miejsc lęgowych i schronów; ptaki a zwłaszcza nietoperze często nie łatwo przenoszą się ze znanych sobie miejsc do miejsc przygotowanych im przez człowieka.



Ryc. Miejsca zawieszenia skrzynek dla jerzyków i wróbli, ściana północna. Brak okien i wejść pod spodem. Skrzyнки można zawiesić również na elewacji frontowej - wschodniej (bardziej zalecane).



Ryc. Miejsca zawieszenia skrzynki dla kopciuszka – łącznik z salą gimnastyczną, ściana północna. Brak okien i wejść pod spodem.



Ryc. Miejsca zawieszenia podtynkowych schronów dla nietoperzy, elewacja południowa.

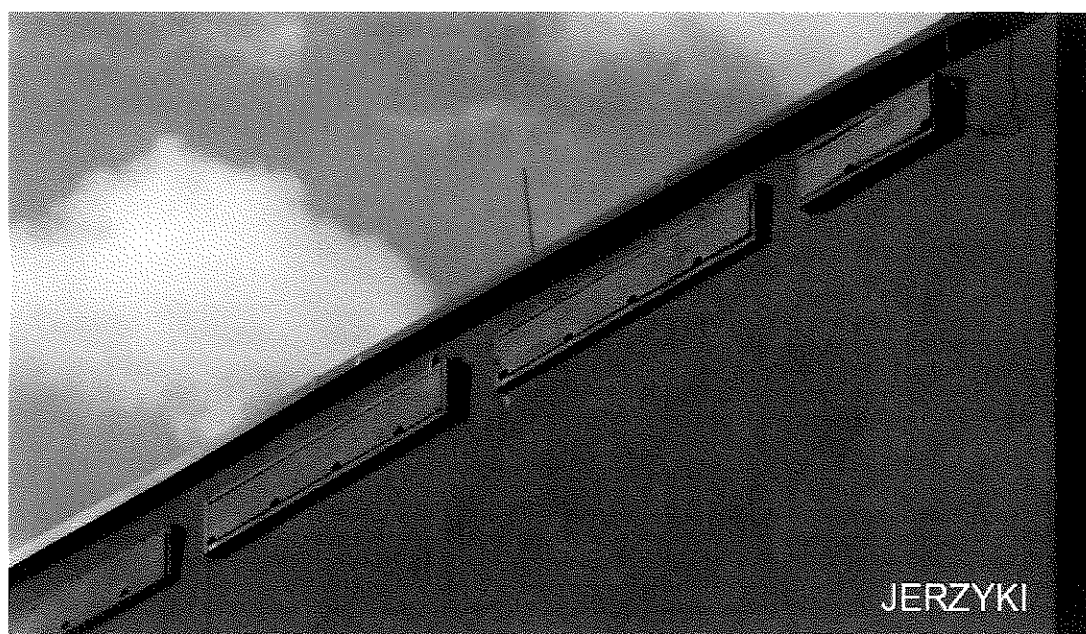


Ryc. Miejsce powieszenia trzeciej skrzynki dla wróbla

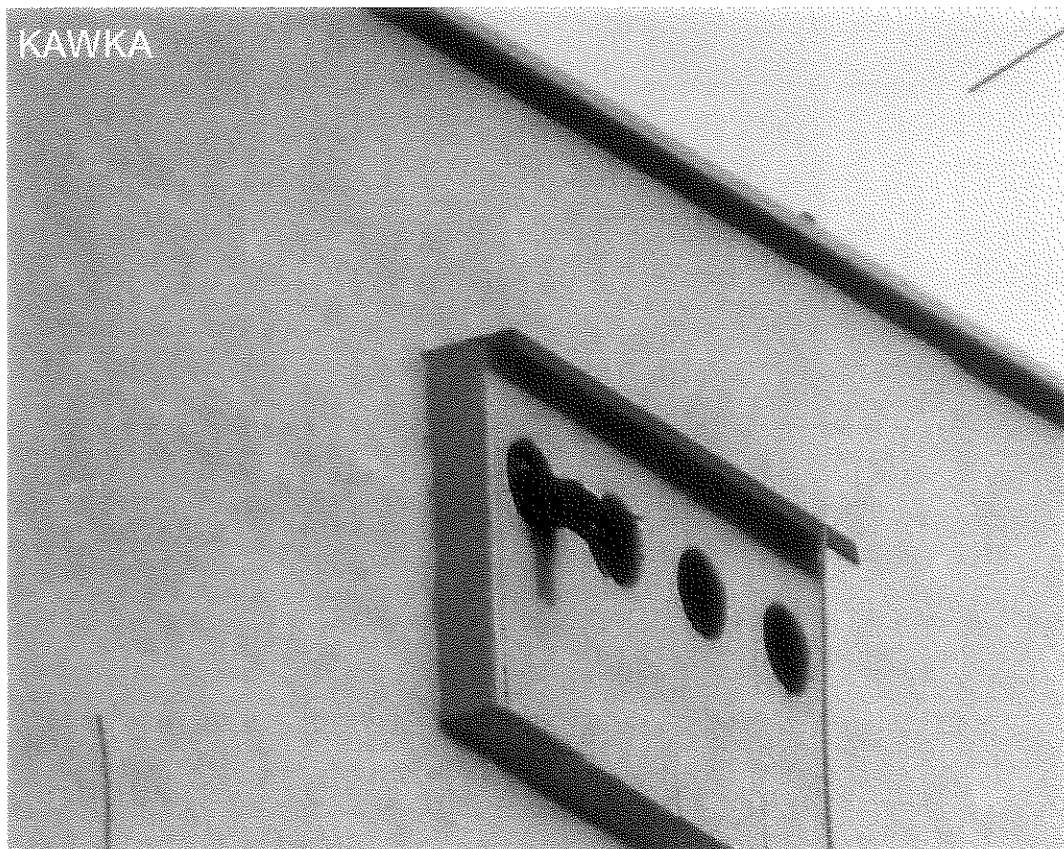


- **Budki należy powiesić możliwie wysoko; pod krawędzią dachu (wyjątek kopciuszek)**
- Budki powinny być zamocowane do ściany, a nie do materiału termoizolacyjnego; możliwy jest natynkowy jak i podtynkowy montaż budek.
- Budek nie zaleca się wieszać nad oknami ani nad wejściem do budynku.
- Ze względu na trwałość i estetykę zaleca się wybór budek z trocinobetonu, które maluje się na kolor elewacji.
- Budki dla ptaków nigdy nie wieszamy na ścianach południowych.

Przykłady właściwego montażu budek (pomalowane w kolorze elewacji):



Fot. Skrzynki dla jerzyków.



Fot. Skrzynki dla kawek.



Fot. Prawidłowo zamocowane podtynkowe schrony dla nietoperzy.

---

### **Ważne:**

Skrzynki można także powiesić przed ociepleniem, a następnie po nałożeniu warstwy styropianu otynkować na kolor elewacji (tzw. metoda podtynkowa). Montaż skrzynek odbywa się za pomocą kołków rozporowych przez tylną ściankę (tu możliwość modyfikacji). Skrzynki dla wróbli należy czyścić raz w roku (między 16 października a końcem lutego) w celu umożliwienia ptakom dalszego ich wykorzystywania. Jerzyk i kawka nie wymagają takich zabiegów co roku. Można to wykonywać raz na trzy lata (między 16 października a 28 lutego) w celu pozbycia się ze skrzynek pasożytów, które są dokuczliwymi lokatorami ptasich lokali. Skrzynki dla ptaków NIE wieszamy na ścianie południowej.

## 12. ZAŁĄCZNIK 1

**Budka lęgowa dla jerzyka Typu J, wymiary:**

wysokość: 22 cm

szerokość: 34 cm

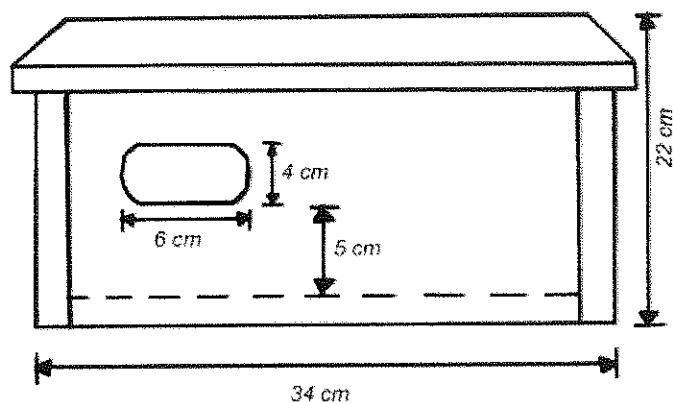
głębokość: 18 cm

otwór wlotowy: 6,5 x 4 (3,5) cm

wysokość otworu wlotowego od dna: 5 cm

Budkę należy wieszyc na wysokości powyżej 9 metrów, najlepiej na ścianie północnej i wschodniej w celu zapobiegania nagrzewania przez słońce. Raz na 3 lata należy ją czyścić w okresie 16 października – 28 luty.

SCHEMAT BUDKI LĘGOWEJ  
TYP "J"



Ryc. Skrzynki dla jerzyka – 12 sztuk, powieszono wysoko pod gzymsem na elewacji północnej.

**Budka lęgowa dla wróbla Typu A, wymiary:**

szerokość 16 cm

głębokość 16 cm

wysokość 30 cm

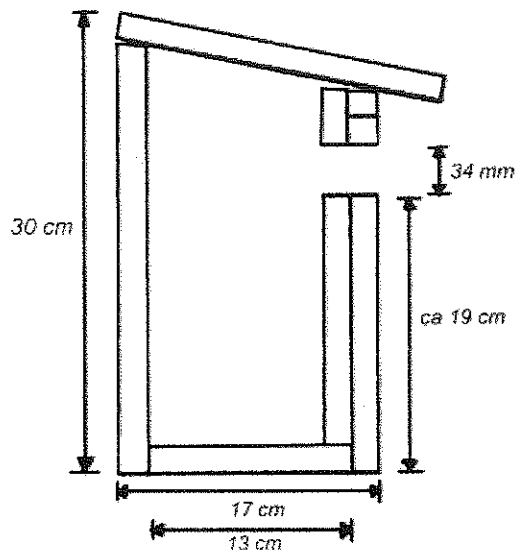
grubość ścianki: 2 cm

grubość ścianki przedniej: 4 cm

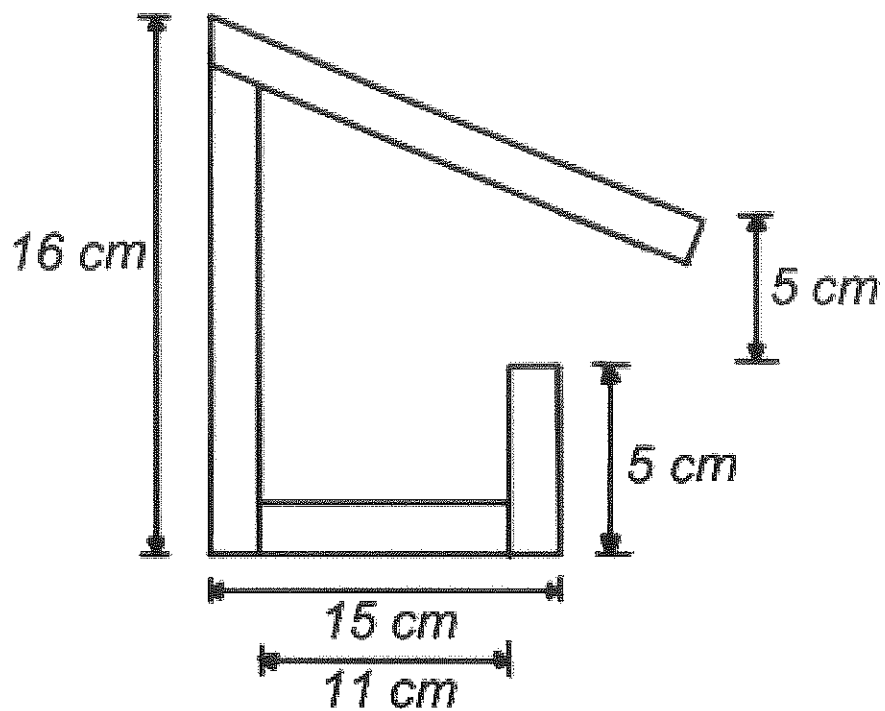
średnica otworu wlotowego 34 mm

Budkę należy wywieszać na wysokości powyżej 3 metrów. Raz do roku należy ją czyścić w okresie 16 października – 28 lutego. Drewno należy zabezpieczyć pokostem lnianym.

**SCHEMAT BUDKI LĘGOWEJ  
TYP "A"**



Ryc. Skrzynka dla wróbla, 3 szt. na ścianach zachodnich



Ryc. Skrzynka półotwarta typu P dla kopciuszka; 1 szt. na ścianie północnej, na łączniku z salą gimnastyczną, nisko nad ziemią.



Fot. Półotwarta skrzynka dla kopciuszka.

**Budka dla nietoperzy podtynkowa, wymiary:**

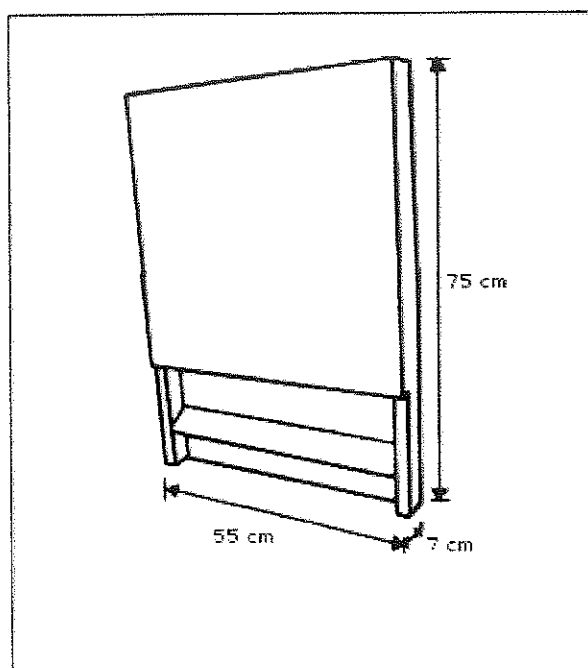
szerokość: 55 cm

głębokość: 7 cm

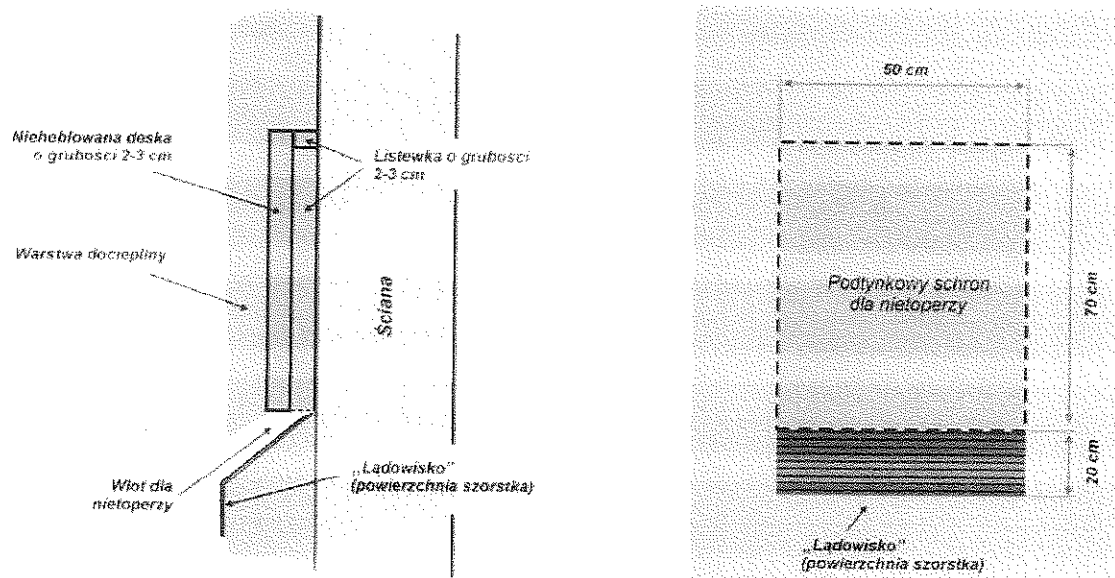
wysokość: 75 cm

szerokość otworu wlotowego: 2 cm.

Skrzynki dla nietoperzy można wieszać w po 2-4 sztuki na wysokości około 5-7 metrów nad ziemią. Skrzynkę zaprojektowano tak aby umieszczać ją pod tynkiem dzięki czemu zachowuje stałą temperaturę wewnątrz. W związku z tym nie ma znaczenia strona usytuowania budki.



Ryc. Podtynkowy schron dla nietoperzy, ściana południowa, wysoko.



Rys. Schemat budowy podtynkowego schronu dla nietoperzy

Źródło: Standardy montowania ukryć dla ptaków i nietoperzy jako element prac dociepleniowych. Przemysław Wylegała, Radosław Dzieciołowski, Radosław Jaros, Andrzej Kepel. Polskie Towarzystwo Ochrony Przyrody „Salamandra”.

Przykłady budek i schronów są dostępne na stronach internetowych, np.:

<http://budkilegowe.com>

<https://www.ptasidom.com/kategoria-produktu/budki-dla-ptakow/>

<http://budkadlawrobla.pl/>

<http://budkadlakawki.pl/>

### 13.PIŚMIENICTWO

Gołowski A., Kasprzykowski Z., Kowalski M., Kaługa I. 2002. Ochrona płomykówki i nietoperzy w obiektach sakralnych w Polsce. Mazowieckie Towarzystwo ochrony Fauny, Siedlce.



- 
- Grzeniewski M., Kowalski M. Ochrona ptaków gniazdujących w budynkach. Towarzystwo Przyrodnicze „Bocian”, Siedlce.
- Kus K., Staniaszek M., Szczepaniak P. 2010. Ptaki w budynkach. Remonty i docieplenia w zgodzie z przepisami ochrony przyrody. Stowarzyszenie Ochrony Sów, Bodzentyn.
- Luniak M. 2010. Ptaki w budynkach. Wyd. Stołeczne Towarzystwo Ochrony Ptaków, Warszawa.
- Rozporządzenie Ministra Środowiska z dnia 12 października 2011 r. w sprawie ochrony gatunkowej zwierząt. Dz. U. nr 237, poz. 1419.
- Szokalski M., Wojtatowicz J. 1989. Ptaki w ogrodzie. PWRiL, Warszawa.
- Walasz K., Misielak M. 2014. Ochrona ptaków i nietoperzy zasiedlających budynki w miastach. Małopolskie Towarzystwo Ornitologiczne, Karków.
- Wylegała P., Dzieciółowski R., Jaros R., Kepel A. 2008. Standardy montowania ukryć dla ptaków i nietoperzy jako element prac dociepleniowych. Polskie Towarzystwo „Salamandra”, Fundacja EcoFundusz, Poznań.
- Wylegała P., Jaros R., Dzieciółowski R., Kepel A., Szkudlarek R., Paszkiewicz R. 2009. Docieplanie budynków w zgodzie z zasadami ochrony przyrody. Polskie Towarzystwo Ochrony Przyrody „Salamandra”, Poznań.

Opracował

Łukasz Bednarz