

PROJEKT BUDOWLANO - WYKONAWCZY

BUDOWA PALCU ZABAW Z URZĄDZENIAMI Z DREWNA W RAMACH ZADANIA
"DOKOŃCZENIE BUDOWY I WYPOSAZENIE PARKU JANA PAWŁA II NA CZUBACH
(PLAC ZABAW, PARKOUR) - ZADANIA INWESTYCYJNEGO W RAMACH
BUDŻETU OBYWATELSKIEGO IV"

CZERWIEC 2018

EGZEMPLARZ NR ...1.....

ADRES OBIEKTU BUDOWLANEGO: LUBLIN UL. SZMARAGDOWA 44
KATEGORIA OBIEKTU BUDOWLANEGO: VIII
JEDNOSTKA EWIDENCYJNA: 066301_1 MIASTO LUBLIN
OBREB: 066301_1.0027-RURY BONIFATERSKIE ARK.Ż
NR DZ. EWID.: 4/20
INWESTOR: GMINA LUBLIN PLAC KAROLA WŁADYSŁAWA ŁOKIETKA 1 LUBLIN 20-109

ZESPÓŁ PROJEKTOWY:

Autor:
mgr inż. arch. Marta Pacek
uprawnienia budowlane nr 210/LBOKK/2017
do projektowania bez ograniczeń
w specjalności architektonicznej



CZĘŚĆ OPISOWA

DO PROJEKTU WYKONAWCZEGO

ZAGOSPODAROWANIA TERENU

BUDOWA PALCU ZABAW Z URZĄDZENIAMI Z DREWNA W RAMACH ZADANIA
"DOKOŃCZENIE BUDOWY I WYPOSAŻENIE PARKU JANA PAWŁA II NA CZUBACH
(PLAC ZABAW, PARKOUR) - ZADANIA INWESTYCYJNEGO W RAMACH
BUDŻETU OBYWATELSKIEGO IV"
CZERWIEC 2018

SPIS TREŚCI

I. OPIS TECHNICZNY DO PROJEKTU ZAGOSPODAROWANIA TERENU

1. Dane ogólne
2. Podstawa opracowania
3. Przedmiot inwestycji
4. Zakres całego zamierzenia budowlanego
5. Lokalizacja i istniejący stan zagospodarowania działki
6. Projektowane zagospodarowanie terenu
7. Obsługa komunikacyjna
8. Ukształtowanie terenu
9. Zestawienie powierzchni poszczególnych części zagospodarowania działki budowlanej /terenu
10. Dane informujące, czy działka lub teren na którym projektowany jest obiekt budowlany, są wpisane do rejestru zabytków oraz czy podlegają ochronie na podstawie ustaleń 10.miejscowego planu zagospodarowania przestrzennego.
11. Dane określające wpływ eksploatacji górniczej na działkę lub teren zamierzenia budowlanego
12. Dane o istniejących i przewidywanych cechach zagrożenia dla środowiska oraz higieny i zdrowia użytkowników
13. Informacje dotyczące dostępu osób niepełnosprawnych
14. Terenowe urządzenia
15. Sposób kotwienia
16. Regeneracja trawników
17. Ochrona przeciwpożarowa
18. Gospodarka odpadami
19. Zieleń
20. Uproszczone wyniki badanego podłoża gruntowego
21. Uzbrojenie terenu
22. Uwagi

Użyte w dokumentacji projektowej i specyfikacji nazwy marek (firm), wyrobów budowlanych czy technologii, czy użytych zdjęć należy traktować w myśl art. 29 ust. 3 ustawy Prawo Zamówień Publicznych, jako informację na temat oczekiwanego standardu poziomu jakości, a nie ściśle jako wyrób konieczny do użycia. Możliwe jest zastosowanie innych równoważnych wyrobów budowlanych i technologii, których zastosowanie zagwarantuje spełnienie warunków podstawowych, o których mowa w art. 5 Prawa Budowlanego, spełnienie warunków ustawy o wyrobach budowlanych oraz pozwoli na zachowanie standardu i poziomu jakości równoważnego lub nie gorszego od określonego w projekcie.

OPIS TECHNICZNY DO PROJEKTU ZAGOSPODAROWANIA TERENU

1. DANE OGÓLNE

1.1. ADRES OBIEKTU BUDOWLANEGO

Lublin ul. Szmaragdowa 44, jednostka ewidencyjna 066301_1 Miasto Lublin, obręb ewidencyjny 066301_1.0027-Rury Bonifaterskie ark. 2, dz. nr 4/20

1.2. KATEGORIA OBIEKTU BUDOWLANEGO:

VIII

1.3. INWESTOR

Gmina Lublin Plac Karola Władysława Łokietka 1 Lublin 20-109

2. PODSTAWA OPRACOWANIA

- Wypis z miejscowego planu zagospodarowania terenu
- Mapa do celów projektowych
- Wizja lokalna
- Wytyczne i instrukcje producentów
- Wytyczne technologiczne
- Obowiązujące normy i przepisy budowlane
- Umowa z inwestorem

3. PRZEDMIOT INWESTYCJI

Przedmiotem opracowania jest budowa palcu zabaw z urządzeniami z drewna w ramach zadania "Dokończenie budowy i wyposażenie parku Jana Pawła II na czubach (plac zabaw, parkour) - zadania inwestycyjnego w ramach budżetu obywatelskiego IV" przy ul. Szmaragdowa 44, dz. nr 4/20. Plac zabaw ma służyć dla dzieci szkolnych i młodzieży. Urządzenia do zainstalowania na placu zaprojektowano z naturalnego, drewna akacjowego. Podłoże placu zabaw trawiasto-piaskowe. Plac w formie otwartej, bez ogrodzenia, z możliwością doposażenia nowymi urządzeniami i nasadzeniami roślinnymi. Dojście do placu zabaw ścieżkami i ciągami pieszymi istniejącymi.

4. ZAKRES CAŁEGO ZAMIERZENIA BUDOWLANEGO

Na terenie objętym zakresem inwestycji przewiduje się wykonanie:

- Ustawienie małej architektury (kosz na śmieci, ławki, tablica z regulaminem)
- Montaż urządzeń na placu zabaw
- Nawierzchnia piaskowa w okolicy urządzeń

5. LOKALIZACJA I ISTNIEJĄCY STAN ZAGOSPODAROWANIA DZIAŁKI

Teren inwestycji zlokalizowany jest na działce nr 4/20 obręb Rury Bonifaterskie w Lublinie. W otoczeniu terenu inwestycji dominuje zabudowa mieszkaniowa wielorodzinna. Teren zlokalizowany jest w wąwozie czuby południe, w parku im. Jana Pawła II. Od strony zachodniej znajdują się niezagospodarowane tereny zielone, od północy korty tenisowe, od wschodu zabudowa mieszkaniowa wielorodzinna, od południa wąwóz, a następnie zabudowa mieszkaniowa wielorodzinna. Obecnie teren zagospodarowany – zielony, obsiany trawą naturalną. W okolicy zlokalizowane są elementy sportowe (Street Workout na Porębie), scena plenerowa.

6. PROJEKTOWANE ZAGOSPODAROWANIE TERENU

W związku z przewidywanymi pracami określonymi w przedmiocie inwestycji zostaną wprowadzone zmiany w obecnym zagospodarowaniu terenu. Inwestycja została usytuowana na działce w sposób zgodny z miejscowym planem zagospodarowania terenu. Na terenie zlokalizowany został plac zabaw. Projektowana inwestycja nie narusza zasad usytuowania obiektów na działkach budowlanych, w rozumieniu przepisów rozporządzenia MI w sprawie warunków technicznych jakim powinny odpowiadać budynki i ich usytuowanie. Nie naruszono również przepisów związanych ochroną przeciwpożarową obiektów oraz z lokalizacją obiektów w odniesieniu do dróg

OPIS TECHNICZNY DO PROJEKTU ZAGOSPODAROWANIA TERENU

publicznych. Projektowana inwestycja nie narusza występujących w obszarze obiektu uzasadnionych interesów osób trzecich. Nie pozbawia również osób trzecich: dostępu do dróg publicznych, dostępu infrastruktury technicznej, dopływu światła do pomieszczeń przeznaczonych na stały pobyt ludzi znajdujących się na działce objętej inwestycją oraz sąsiednich jak również umożliwia dalszą optymalną i prawidłową zabudowę tych działek.

7. OBSŁUGA KOMUNIKACYJNA

Komunikacja na teren inwestycji przewidywana jest istniejącymi ciągami pieszo – jezdniowymi. Nie przewiduje się dodatkowych ciągów komunikacyjnych.

8. UKSZTAŁTOWANIE TERENU

Nie przewiduje się wykonania znacznych robót niwelacyjnych. Jedynie przy ustawieniu urządzeń mogą być konieczne niewielkie korekty w celu poziomowania urządzeń. Teren w sposób naturalny spada w kierunku południowym. Ukształtowanie terenu nie spowoduje spływu wód opadowych na działki sąsiednie. Odprowadzanie wód opadowych na własny teren nieutwardzony. Teren własny przyjmie wody opadowe. Nie zostanie dokonana zmiana naturalnego spływu wód opadowych w celu kierowania ich na teren sąsiedniej nieruchomości

9. ZESTAWIENIE POWIERZCHNI POSZCZEGÓLNYCH CZĘŚCI ZAGOSPODAROWANIA DZIAŁKI BUDOWLANEJ / TERENU

- powierzchnia objęta opracowaniem - A-B-C-D-E-F-G
- powierzchnia placu zabaw - 1000,0mm²
- powierzchni nawierzchni piaskowej - 150,0m²

10. DANE INFORMUJĄCE, CZY DZIAŁKA LUB TEREN NA KTÓRYM PROJEKTOWANY JEST OBIEKT BUDOWLANY, SĄ WPISANE DO REJESTRU ZABYTKÓW ORAZ CZY PODLEGAJĄ OCHRONIE NA PODSTAWIE USTALEŃ MIEJSCOWEGO PLANU ZAGOSPODAROWANIA PRZESTRZENNEGO LUB DECYZJI O USTALENIU LOKALIZACJI INWESTYCJI CELU PUBLICZNEGO

Planowana inwestycja jest położona poza zasięgiem obszarów chronionych na podstawie przepisów o ochronie przyrody, leży poza obszarami objętymi ochroną konserwatorską.

11. DANE OKREŚLAJĄCE WPŁYW EKSPLOATACJI GÓRNICZEJ NA DZIAŁKĘ LUB TEREN ZAMIERZENIA BUDOWLANEGO

Obiekty nie wymagają zabezpieczeń przed wpływem eksploatacji górniczej.

12. DANE O ISTNIEJĄCYCH I PRZEWIDYWANYCH CECHACH ZAGROŻENIA DLA ŚRODOWISKA ORAZ HIGIENY I ZDROWIA UŻYTKOWNIKÓW

Wpływ obiektu na środowisko przyrodnicze: przyjęte w opracowaniu projektowym rozwiązania funkcjonalno – przestrzenne nie wpływają negatywnie na środowisko przyrodnicze, zdrowie ludzi i inne obiekty budowlane. Nie przewiduje się aby obiekt w trakcie użytkowania emitował szkodliwe gazy, pyły lub pyny. Obiekt nie wpływa negatywnie na istniejący drzewostan i inne elementy środowiska naturalnego. Wszystkie zastosowane materiały powinny posiadać aktualne aprobaty techniczne i certyfikaty zgodności jednostek certyfikujących. Odprowadzenie wód deszczowych – powierzchniowo na teren działki.

Informacje dotyczące higieny i zdrowia użytkowników: użytkownikami projektowanego obiektu są mieszkańcy osiedla oraz miasta

Informacje dotyczące bezpieczeństwa i zdrowia użytkowników: projektowany obiekt spełnia wymogi bezpieczeństwa i zdrowia użytkowników.

Warunki bezpieczeństwa i ochrony zdrowia osób przebywających na terenie budowy: warunki bezpieczeństwa i ochrony zdrowia osób przebywających na terenie budowy zostały opisane w części opracowania poświęconej „Informacji dotyczącej bezpieczeństwa i ochrony zdrowia” – wytycznych do planu bioz.

OPIS TECHNICZNY DO PROJEKTU ZAGOSPODAROWANIA TERENU

13. INFORMACJE DOTYCZĄCE DOSTĘPU OSÓB NIEPEŁNOSPRAWNYCH

Obiekt jest otwarty i dostępny, również dla osób niepełnosprawnych.

14. TERENOWE URZĄDZENIA

14.1. PLAC ZABAW

Projektuje się plac zabaw. Prace ziemne związane z przygotowaniem terenu polegają na zdjęciu i spryzmowaniu warstwy humusu (z możliwością wykorzystania do regeneracji trawników), korytowaniu pod warstwy konstrukcyjne projektowanych nawierzchni oraz wywozie urobku przez Wykonawcę. Humus można wykorzystać do regeneracji zniszczonych trawników na skutek prowadzonych prac objętych inwestycją. Gruz, zanieczyszczenia i ewentualne inne pozostałości po pracach ziemnych nie nadające się do wtórnego wbudowania wykonawca zobowiązany jest wywieźć.

Nawierzchnia:

- piasek płukany o frakcji 0,22-2 mm bez części ilastych, kamieni, zanieczyszczeń gr. 30 cm
- grunt rodzimy (zagęszczenie min. $I_s=0,98$)

Urządzenia do zainstalowania na placu wykonane z naturalnego, gładko szlifowanego drewna akacjowego, zamocowane w fundamencie betonowym za pomocą stalowych kotew. Elementy stalowe występujące w urządzeniach wykonane ze stali ocynkowanej, malowanej proszkowo. Produkty zgodne z PN EN 1176-1:2009. Elementy wyposażenia terenu stanowią urządzenia zabawowe dla dzieci oraz mała architektura. W przypadku oferowania wyposażenia terenu innego niż projektowane Oferent zobowiązany jest udokumentować ich równoważność poprzez załączenie kart katalogowych i opisów proponowanych rozwiązań wraz z ich rozmieszczeniem na niezmiennych wymiarach płyty placów zabaw i placu fitness z zachowaniem normy PN-EN 1176 – Wyposażenie placów zabaw. Dopuszcza się urządzenia równoważne, jednak z zastosowaniem tych samych materiałów. Urządzenia równoważne mogą mieć różnice wymiarów +/- 5 % od projektowanych. Przed wbudowaniem elementów równoważnych należy uzyskać akceptację Inwestora. Wszystkie elementy wyposażenia należy montować zgodnie z instrukcją producenta.

1. URZĄDZENIE NR 1 - TYROLKA



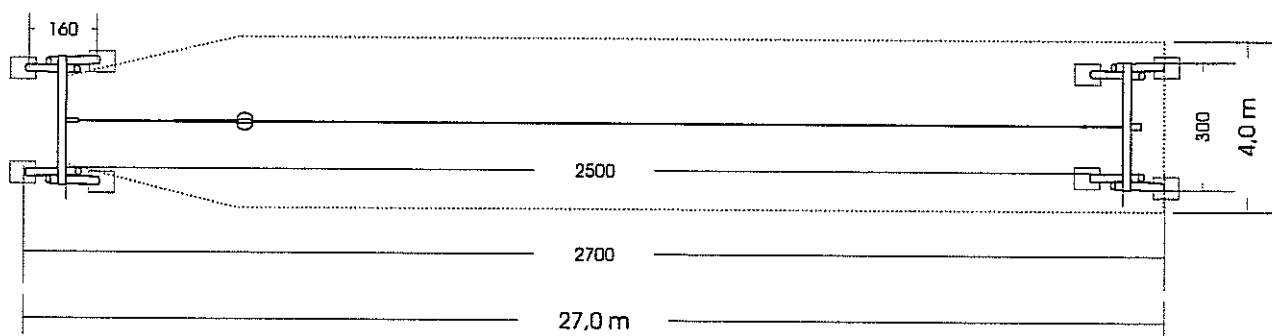
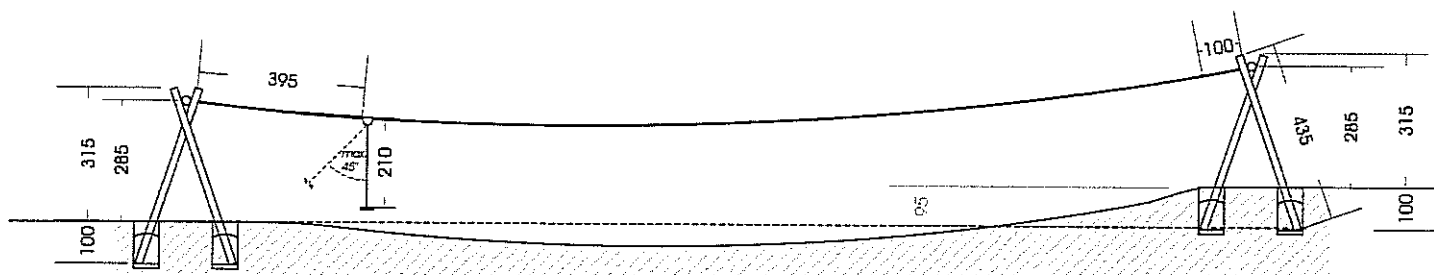
Wymiary: 2700 x 300 x 315cm
Strefa bezpieczeństwa: 2700 x 400cm
Wysokość całkowita: 315cm

OPIS TECHNICZNY DO PROJEKTU ZAGOSPODAROWANIA TERENU

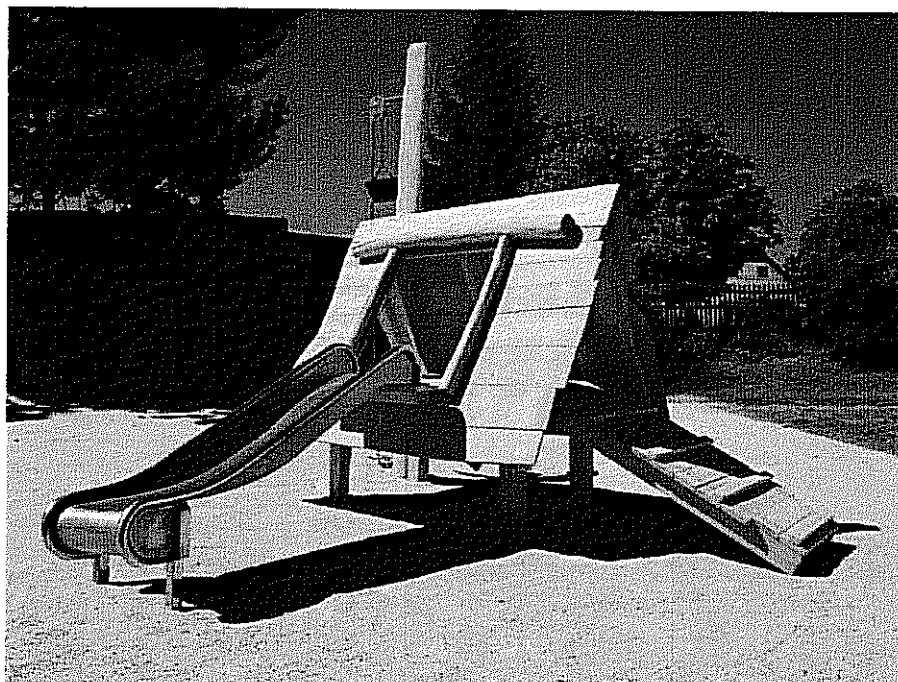
- z naturalnego, gładko szlifowanego drewna akacjowego,
- do montażu w fundamencie betonowym za pomocą stalowych kotew
- podpora startowa ok. 270(370)cm
- podpora końcowa ok. 290(390)cm
- długość liny ok. 25 m; lina stalowa ocynkowana z urządzeniem naprężającym i hamulcem
- stalowe urządzenie rolkowe z hamulcem
- siedzenie gumowe na łańcuchu obciążonym tworzywem sztucznym dł. 200cm

KOTWIENIE:

4 otwory 50 x 50 x 100cm



2. URZĄDZENIE NR 2 – DOMEK DLA MAŁYCH DZIECI ORAZ DREWNIANE OBRZEŻA PIASKOWNICY



Wymiary: 290 x 250 x 220cm

Strefa bezpieczeństwa: 600 x 590cm

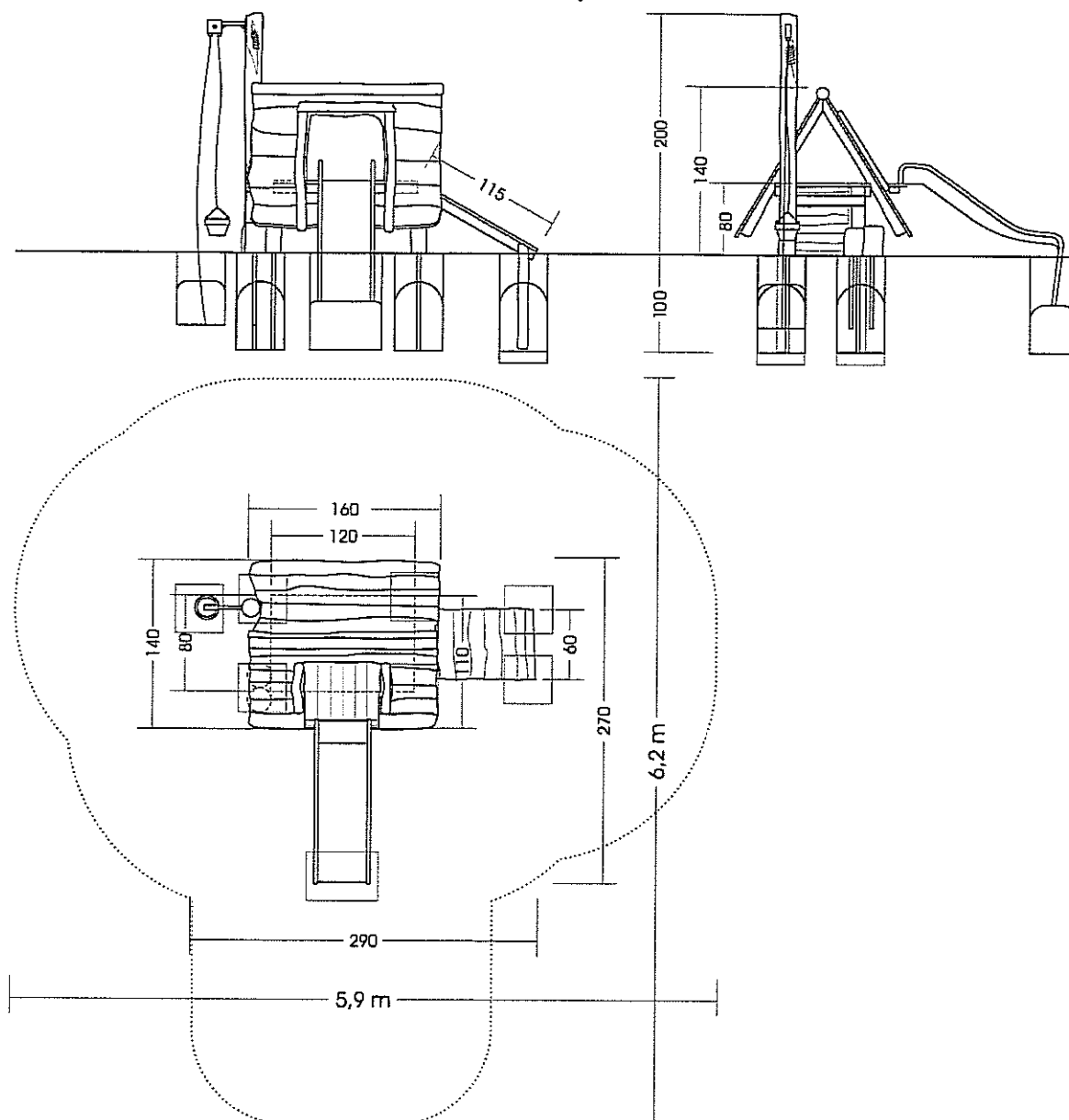
OPIS TECHNICZNY DO PROJEKTU ZAGOSPODAROWANIA TERENU

Wysokość swobodnego upadku: 80cm

- z naturalnego, gładko szlifowanego drewna akacjowego
- do montażu w fundamencie betonowym za pomocą stalowych kotew
- 1szt. domek zabawowy z dachem namiotowym ok. 200x140 cm
- wys. podestu 80cm
- 1szt. drewniany podest wejściowy dł.115 cm
- 1szt. okno w dachu ze stalową zjeżdżalnią

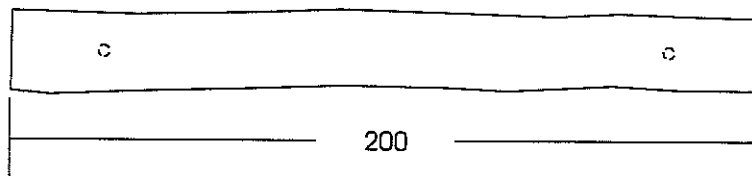
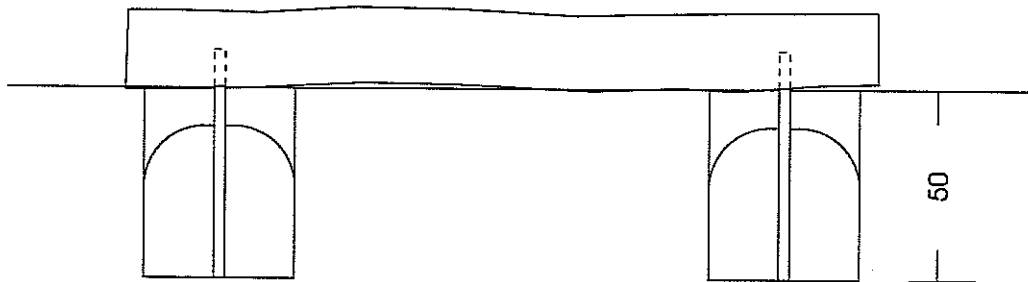
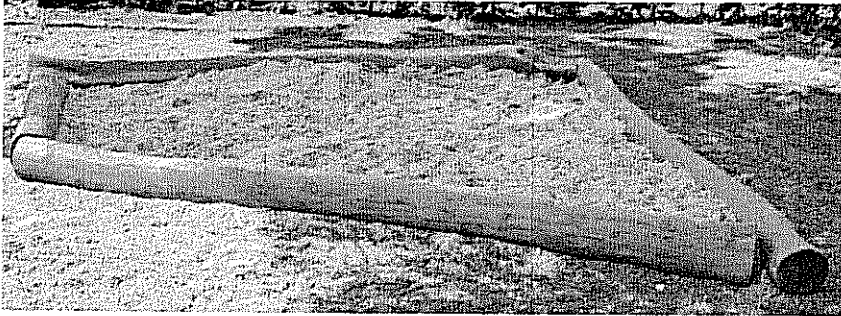
KOTWIENIE:

2 otwory 40 x 40 x 100cm, 1 otwór 70 x 40 x 100cm, 4 otwory 40 x 40 x 100cm



OPIS TECHNICZNY DO PROJEKTU ZAGOSPODAROWANIA TERENU

Przy strefie gdzie znajduje się wyciągarka do piasku należy uformować z nawierzchni piaskowej piaskownicę i okolicę ją krawędziami (obrzeżami) z bali drewnianych o średnicy ok. 18-25cm. Należy zamocować 3 bale, każdy po 2m długości (w sumie 6mb bala).



3. URZĄDZENIE NR 4 – HUTAWKA Z DWOMA SIEDZISKAMI

Wymiary: 380 x 180 x 230cm

Strefa bezpieczeństwa: 720 x 380cm

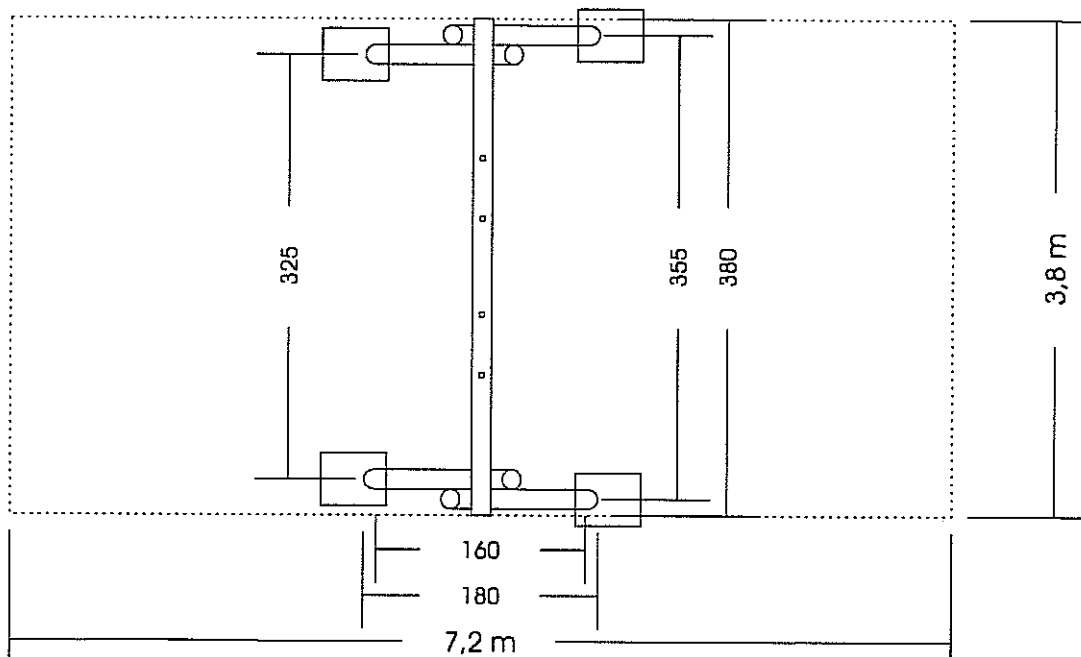
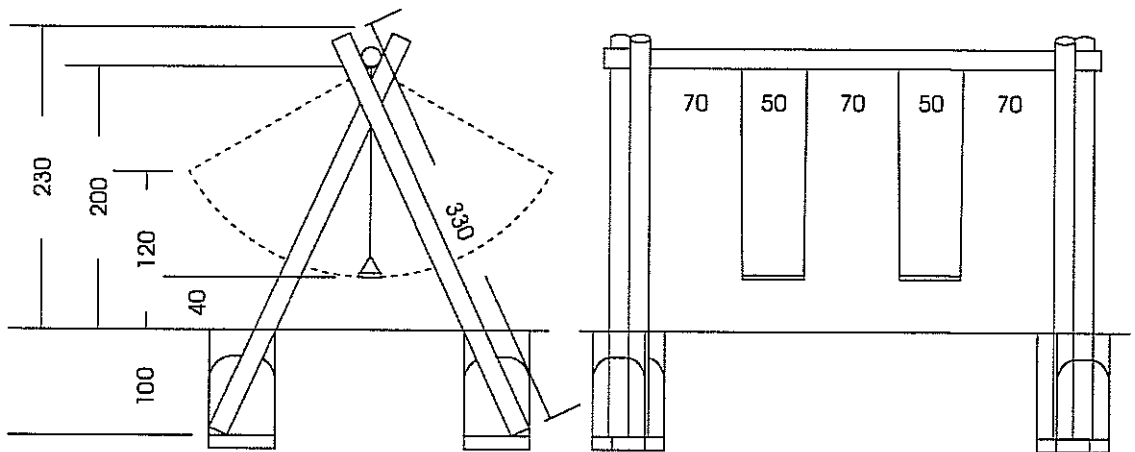
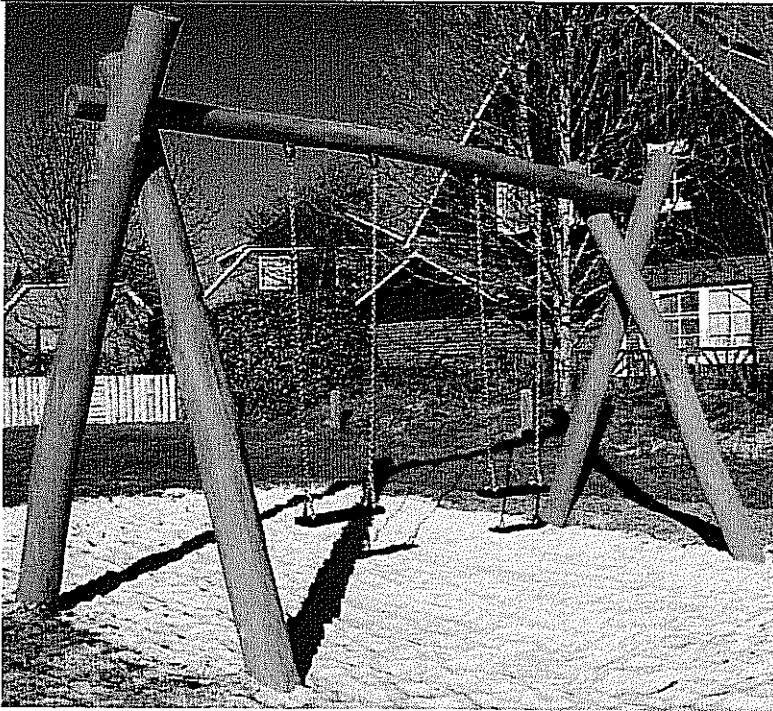
Wysokość swobodnego upadku: 120cm

- z naturalnego, gładko szlifowanego drewna akacjowego
- do montażu w fundamencie betonowym za pomocą stalowych kotew
- 2 szt. skośne słupy na wys. huśtawki 200cm
- 1 szt. dźwigar dł. 380cm
- 4 szt. haki przegubowe
- 4 szt. zawieszenie z łańcucha o drobnych ogniwach
- 1 szt. bezpieczne siedziska z miękkiego tworzywa
- 1 szt. bezpieczne siedziska tzw. „koszyk”

KOTWIENIE:

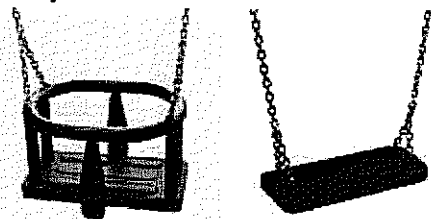
4 otwory 50 x 40 x 100cm

OPIS TECHNICZNY DO PROJEKTU ZAGOSPODAROWANIA TERENU



OPIS TECHNICZNY DO PROJEKTU ZAGOSPODAROWANIA TERENU

rodzaje siedzisk:



(ostatecznie siedziska należy uzgodnić z Inwestorem i użytkownikami)

4. URZĄDZENIE NR 5 – HUŚTAWKA DLA DZIECI NIEPEŁNOSPRAWNYCH



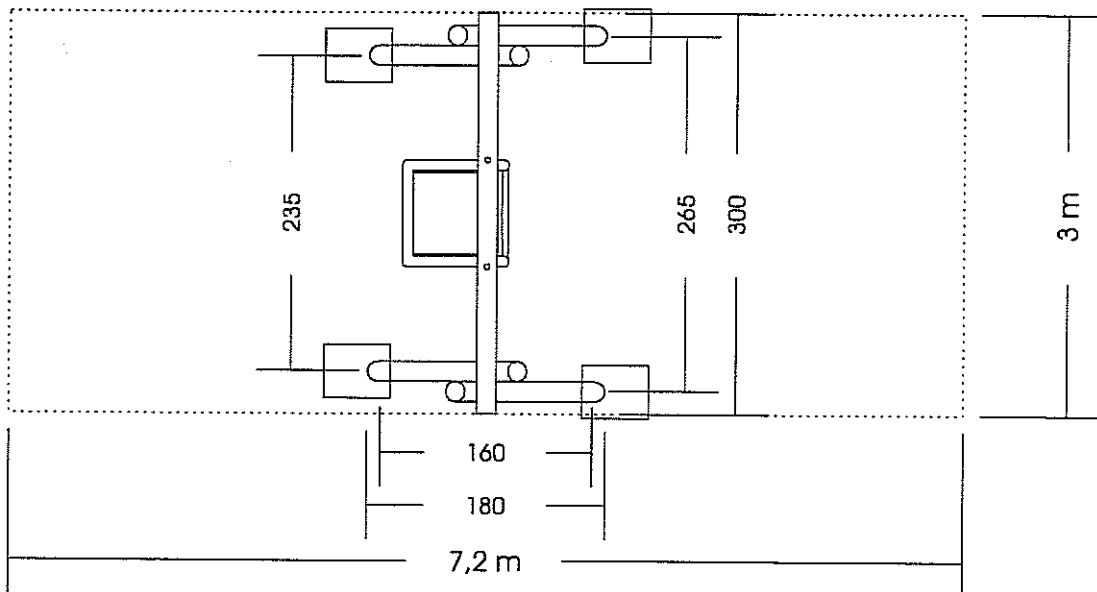
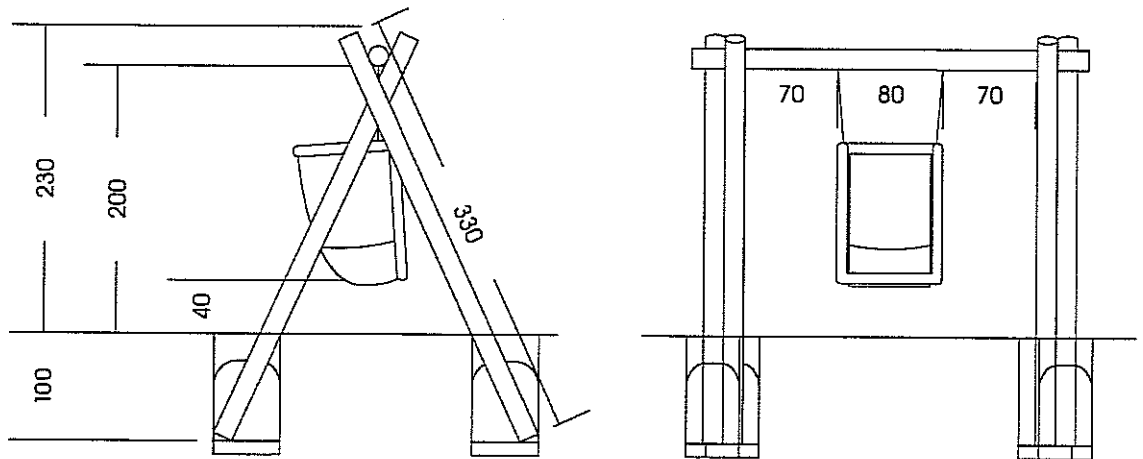
Wymiary: 300 x 180 x 230(310)cm
Strefa bezpieczeństwa: 720 x 300cm
Wysokość swobodnego upadku: 40cm

- z naturalnego, gładko szlifowanego drewna akacjowego
- do montażu w fundamencie betonowym za pomocą stalowych kotew
- 2 szt. skośne słupy na wys. huśtawki 200cm
- 1 szt. dźwigar dł. 300cm
- 2 szt. haki przegubowe
- 2 szt. zawiesie łańcuchowe o drobnych ogniwach
- 1 szt. siedzisko przeznaczone dla dzieci niepełnosprawnych

KOTWIENIE:

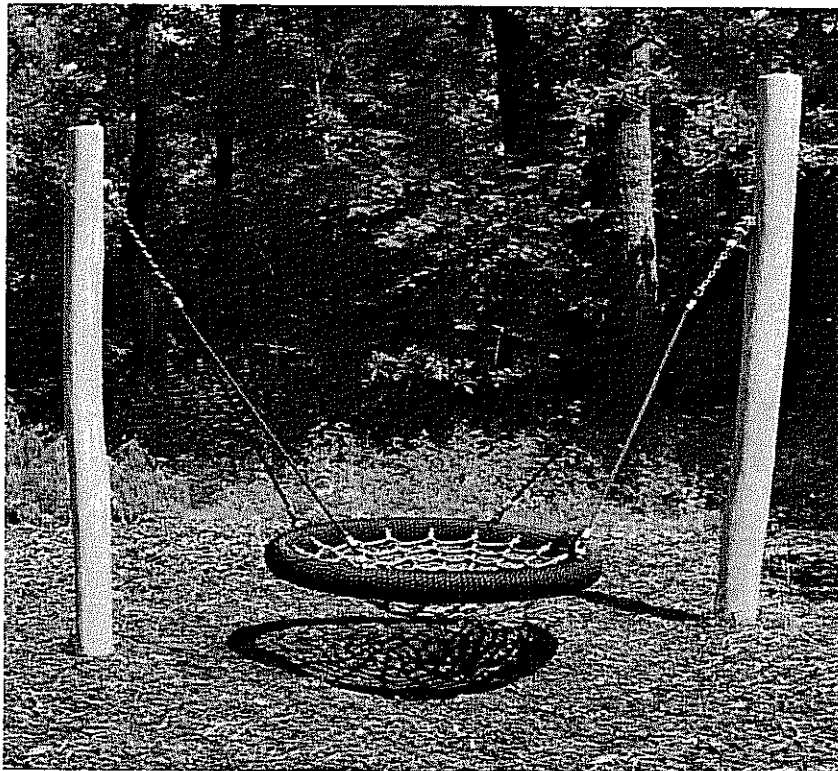
4 otwory 50 x 40 x 100cm

OPIS TECHNICZNY DO PROJEKTU ZAGOSPODAROWANIA TERENU



OPIS TECHNICZNY DO PROJEKTU ZAGOSPODAROWANIA TERENU

5. URZĄDZENIE NR 6 – HUŚTAWKA BOCIANIE GNIAZDO



Wymiary: 290 x 120 x 200cm

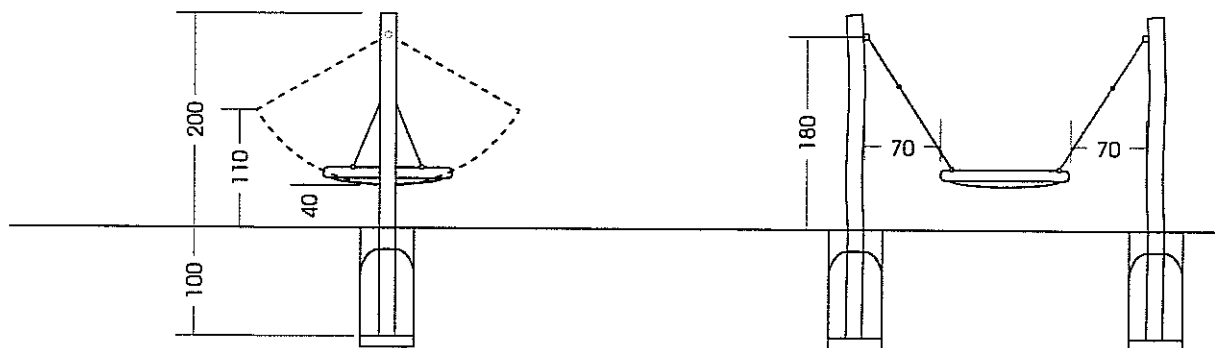
Strefa bezpieczeństwa: 700 x 290cm

Wysokość swobodnego upadku: 110cm

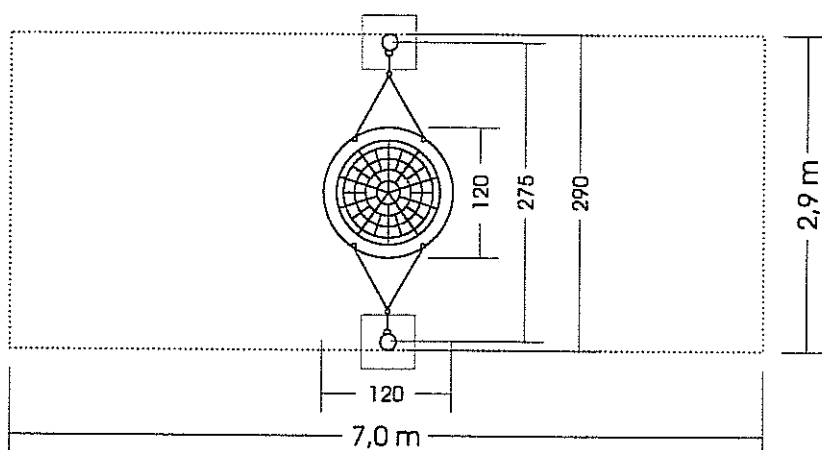
- z naturalnego, gładko szlifowanego drewna akacjowego
- do montażu w fundamencie betonowym za pomocą stalowych kotew
- 2 szt. skośne słupy na wys. huśtawki 200cm
- 1 szt. dźwigar dł. 330cm
- 2 szt. przeguby
- 2 szt. zawieszenie z liny z rdzeniem stalowym /drobno ogniowego łańcucha
- 1 szt. siedzisko-gniazdo śr.100cm

KOTWIENIE

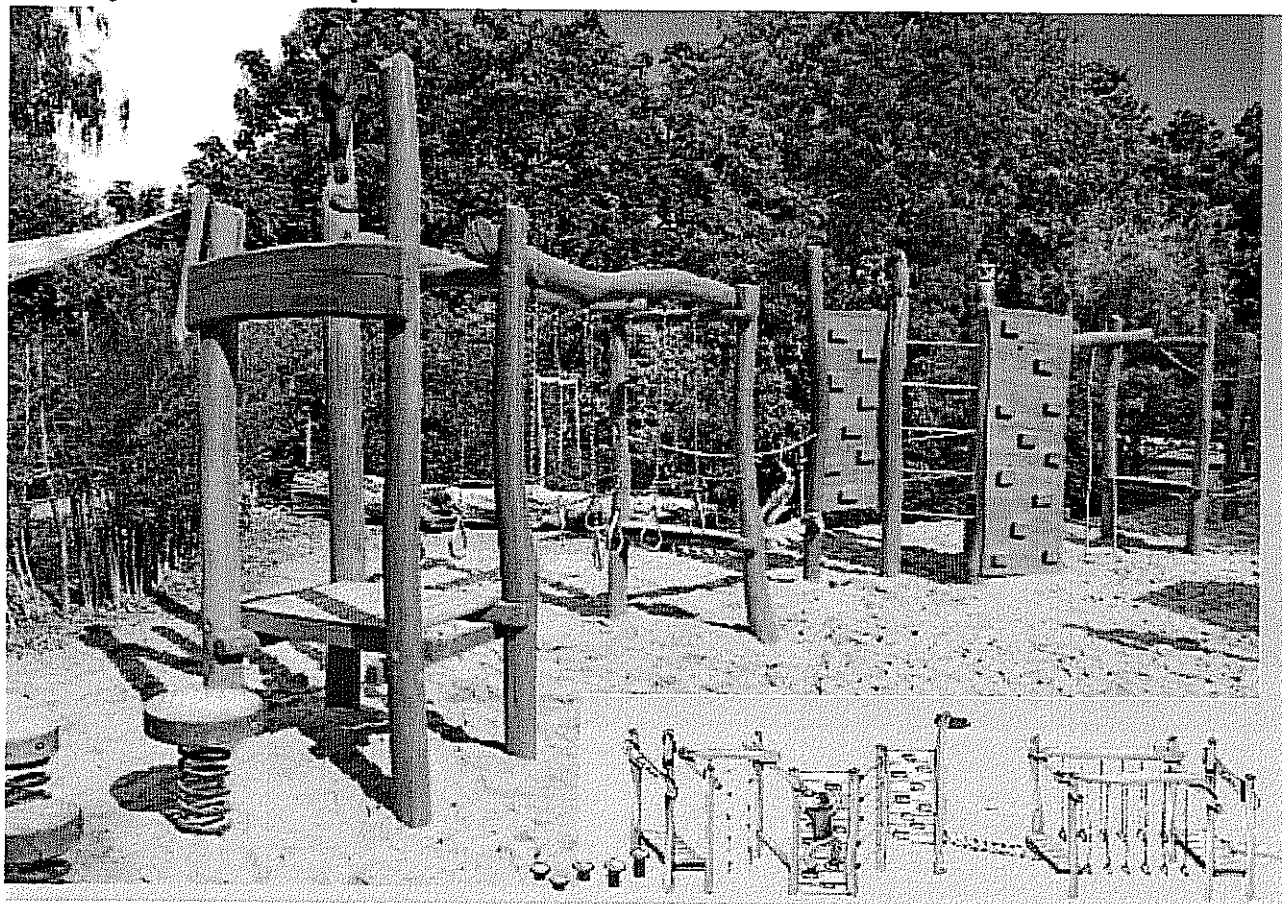
2 otwory 50 x 50 x 100cm



OPIS TECHNICZNY DO PROJEKTU ZAGOSPODAROWANIA TERENU



6. URZĄDZENIE NR 7 – URZĄDZENIE SPRAWNOŚCIOWO-ZABAWOWE



Wymiary: 1680 x 140 x 280cm

Strefa bezpieczeństwa: 1980 x 460cm

Wysokość swobodnego upadku: 220cm

- z naturalnego, gładko szlifowanego drewna akacjowego,
- do montażu w fundamencie betonowym za pomocą stalowych kotew
- 5szt. okrągły podest na sprężynie
- 1szt. drewniany podest
- 1szt. stalowe linki do wieszania się
- 1szt. gruby sznur do balansowania
- 2szt. drewniana ścianka wspinaczkowa
- 1szt. stalowe rurki do wspinania się
- 1szt. linki do podciągania się

7. URZĄDZENIE NR 8 – WIEŻA



Wymiary: 240 x 240 x 430cm

Strefa bezpieczeństwa: 550 x 520cm

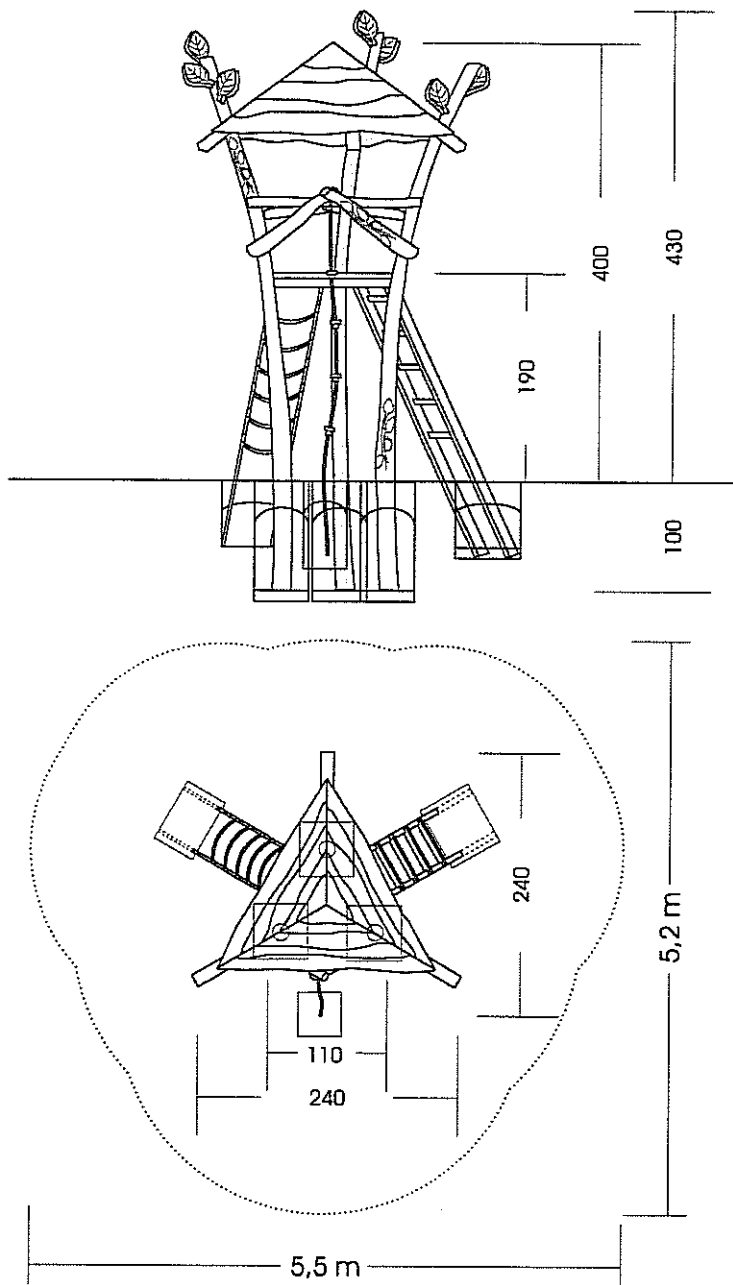
Wysokość swobodnego upadku: 190cm

- z naturalnego, gładko szlifowanego drewna akacjowego
- do montażu w fundamencie betonowym za pomocą stalowych kotew
- stojąca konstrukcja z 3 pni akacjowych rozchodzących się na górze
- wykończona jako "domek na drzewie" na wys. podestu 190cm, z daszkiem namiotowym
- 1szt. drabinka wejściowa
- 1szt. lina do wspinania się
- 1szt. drabinka linowa

KOTWIENIE:

3 otwory 50 x 50 x 100cm, 1 otwór 60 x 50 x 100cm

OPIS TECHNICZNY DO PROJEKTU ZAGOSPODAROWANIA TERENU



8. URZĄDZENIE NR 9 – BRAMKA



OPIS TECHNICZNY DO PROJEKTU ZAGOSPODAROWANIA TERENU

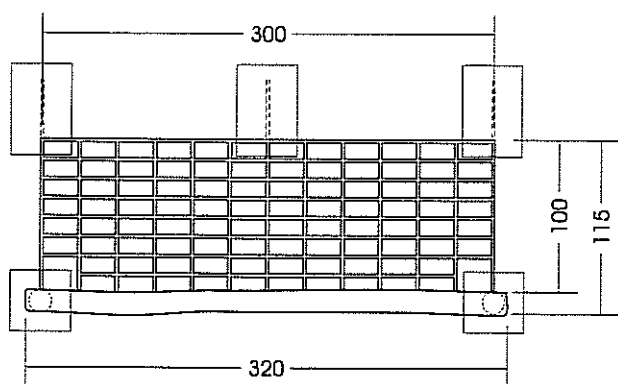
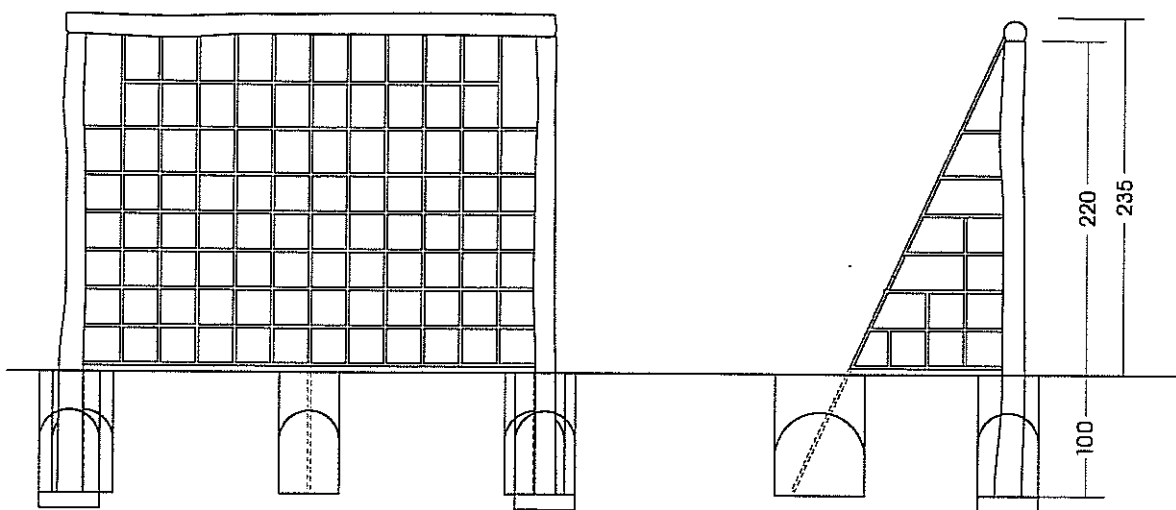
Wymiary: 320 x 115 x 235cm

Strefa bezpieczeństwa: min. 1,5m od obrysu urządzenia

- z naturalnego, gładko szlifowanego drewna akacjowego
- z pni akacjowych
- siatka linowa

KOTWIENIE:

2 otwory 40 x 40 x 100cm, 3 otwory 60 x 40 x 100cm

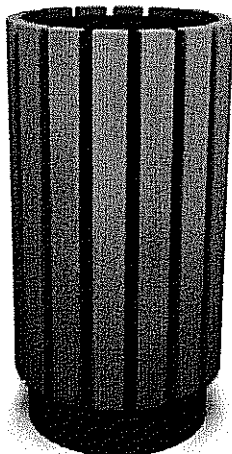


OPIS TECHNICZNY DO PROJEKTU ZAGOSPODAROWANIA TERENU

14.2. MAŁA ARCHITEKTURA

Urządzenia do zainstalowania wykonane z naturalnego drewna akacjowego, zamocowane w fundamencie betonowym. Elementy metalowe występujące w małej architekturze wykonane ze ocynkowanej, malowanej proszkowo.

1. KOSZ NA ŚMIECI

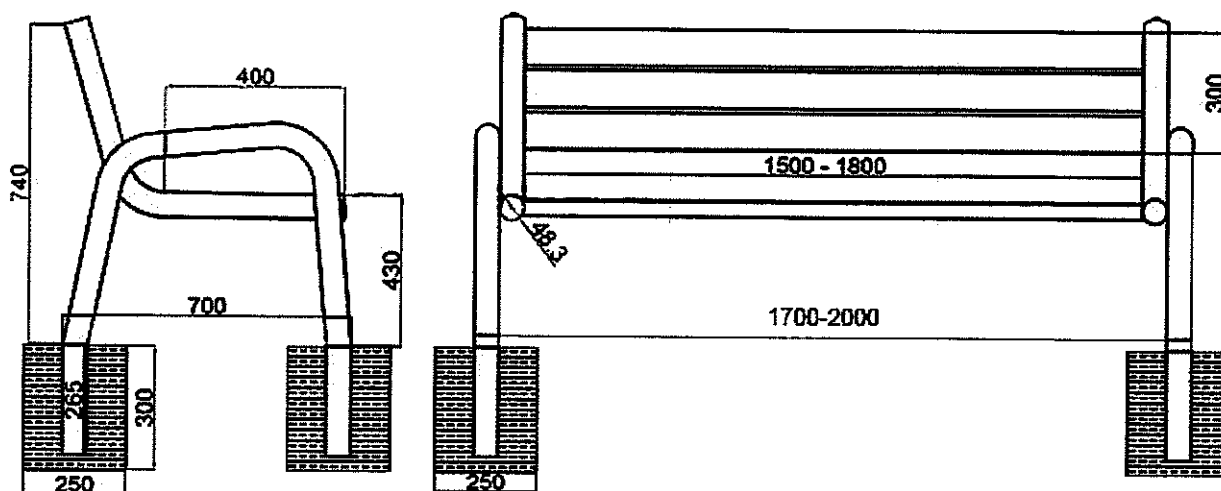


Wymiary: 40 x 40cm

Wysokość całkowita: 65cm

Pojemność: 60 L

2. ŁAWKA Z OPARCIEM



Wymiary: ok. 170-200 x 70 x 74cm

Strefa bezpieczeństwa: min. 1m od obrysu urządzenia

- drewno zabezpieczone i malowane, gładko szlifowane
- do montażu na stałe w betonie
- elementy metalowe ocynkowane i malowane
- z oparciem

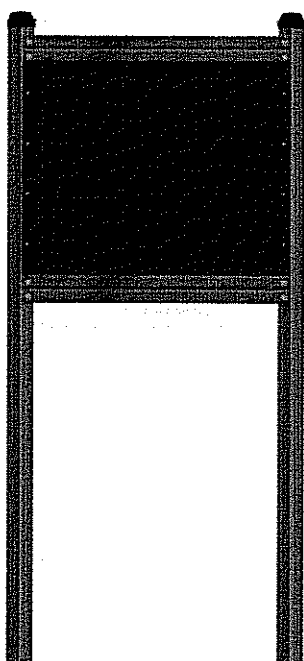
KOTWIENIE:

4 otwory 25 x 25 x 30cm

OPIS TECHNICZNY DO PROJEKTU ZAGOSPODAROWANIA TERENU



3. REGULAMIN



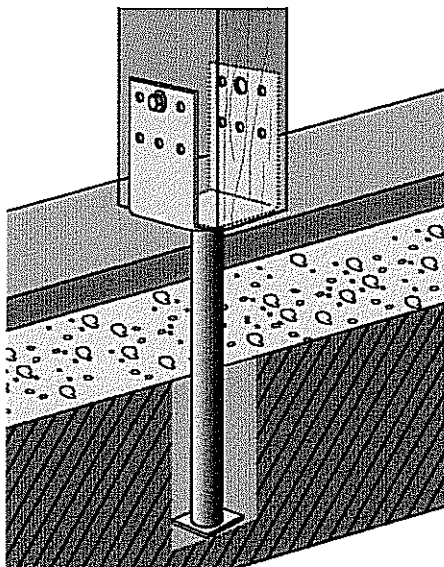
Wymiary: 100 x 15 x 215cm

Tablica informacyjne z wydrukiem na folii odpomej na UV. Treść tablicy do uzgodnienia przez Wykonawcę robót na etapie realizacji. Treść powinna zawierać regulamin obiektu.

15. SPOSÓB KOTWIENIA

Podstawa słupa zatapiana w świeżej mieszance betonowej. Pręt o przekrojem rurowym. Kotwa ze stali ocynkowanej ogniowo metodą zanurzeniową S235JR. Mocowanie podstawy do drewna przy pomocy gwoździ pierścieniowych CNA4,0 lub alternatywnie wkrętów CSA5,0 lub śrubami metrycznymi M12. Otwory: Ø5; Ø13,5.

OPIS TECHNICZNY DO PROJEKTU ZAGOSPODAROWANIA TERENU



Wymiary kotwy dostosować do przekroju drewna, jakie zostało zastosowane w budowie danego urządzenia.

16. REGENERACJA TRAWNIKÓW

Po przeprowadzonych robotach należy dokonać regeneracji trawnika na wszystkich obszarach, które zostały zniszczone na skutek prac prowadzonych w celu zrealizowania inwestycji w tym wzdłuż wykonanych nawierzchni, ogrodzenia,

w miejscach przejazdów, składowania materiałów itp.

Regenerację trawnika z siewu należy przeprowadzić w następującej kolejności:

— obszar regenerowanego trawnika należy oczyścić z resztek darń oraz wszelkich zanieczyszczeń: kamienie, gruz, korzenie

— ziemię należy spulchnić na głębokość ok. 15 cm

— teren należy wyrównać nadając odpowiednie spadki (takie by woda opadowa nie tworzyła zastoisk nawierzchni trawiastej); w razie potrzeby dowieźć ziemię urodzajną; następnie zwałować wałem lekkim ręcznym

— nasiona traw wysiać w ilości 3 kg na 100m²

— nasiona traw należy okryć warstwą torfu 2 m

— po wysianiu trawnik należy zwałować

— po wysianiu trawnik podlewać codziennie do momentu ukorzenienia

Trawniki należy zrehabilitować na wszystkich obszarach, które zostały zniszczone na skutek prowadzonych robót.

17. OCHRONA PRZECIWPOŻAROWA

Nie dotyczy.

18. GOSPODARKA ODPADAMI

Miejsca gromadzenia odpadów istniejące oraz projektowany kosz na śmieci (mała architektura). Kosze na śmieci służące do czasowego gromadzenia odpadów stałych systematycznie usuwane przez wyspecjalizowaną firmę.

19. ZIELEŃ

Nie przewiduje się nasadzeń zieleni. Nie przewiduje się wycinki zieleni.

20. BADANIA PODŁOŻA GRUNTOWEGO

Załączone do dokumentacji.

OPIS TECHNICZNY DO PROJEKTU ZAGOSPODAROWANIA TERENU

21. UZBROJENIE TERENU

21.1. ODWODNIENIE TERENU

Ze względu na brak zamkniętego, szczelnego systemu kanalizacji deszczowej na rozpatrywanym terenie wody deszczowe zostaną odprowadzone na teren własny Inwestora.

22. UWAGI

Przedmiotowy obiekt należy realizować zgodnie z projektem budowlanym, zasadami sztuki budowlanej oraz zgodnie z Rozporządzeniem Ministra Infrastruktury z dnia 12 kwietnia 2002r. w sprawie warunków technicznych, jakim powinny odpowiadać budynki i ich usytuowanie. Prace budowlane należy prowadzić z zachowaniem warunków technicznych dotyczących wykonania i odbioru robót budowlanych pod nadzorem osób uprawnionych. Wszystkie zastosowane materiały powinny posiadać odpowiednie atesty oraz aprobaty dopuszczające do stosowania w budownictwie. Wszelkich zmian w projekcie można dokonać tylko za zgodą autorów projektu. Projekt jest dokumentem nadrzędnym.

Elementy wyposażenia terenu stanowią urządzenia zabawowe dla dzieci oraz mała architektura. W przypadku oferowania wyposażenia terenu innego niż projektowane Oferent zobowiązany jest udokumentować ich równoważność poprzez załączenie kart katalogowych i opisów proponowanych rozwiązań wraz z ich rozmieszczeniem na niezmiennych wymiarach płyty placu zabaw z zachowaniem norm. Dopuszcza się urządzenia równoważne, jednak z zastosowaniem tych samych materiałów. Urządzenia równoważne mogą mieć różnice wymiarów +/- 5% od projektowanych. Przed wbudowaniem elementów równoważnych należy uzyskać akceptacje Autora projektu oraz Inwestora. Wszystkie elementy wyposażenia należy montować zgodnie z instrukcją producenta.

Autor:

mgr inż. arch. Marta Pacek

uprawnienia budowlane nr 210/LBOKK/2017

do projektowania bez ograniczeń w specjalności architektonicznej



CZĘŚĆ RYSUNKOWA
DO PROJEKTU WYKONAWCZEGO
ZAGOSPODAROWANIA TERENU

BUDOWA PALCU ZABAW Z URZĄDZENIAMI Z DREWNA W RAMACH ZADANIA
"DOKOŃCZENIE BUDOWY I WYPOSAŻENIE PARKU JANA PAWŁA II NA CZUBACH
(PLAC ZABAW, PARKOUR) - ZADANIA INWESTYCYJNEGO W RAMACH
BUDŻETU OBYWATELSKIEGO IV"
CZERWIEC 2018

CZĘŚĆ RYSUNKOWA DO PROJEKTU ZAGOSPODAROWANIA TERENU

Rys. 1 – Projekt zagospodarowanie terenu

Rys. 2 – Rzut wraz z nawierzchnią i wyposażeniem terenu

Rys. 3 – Przekrój przez nawierzchnię i szczegóły fundamentowania

MAPA DO CELÓW PROJEKTOWYCH skala 1:500

Lublin ul. Szmaragdowa 44
Działka 1/33, Obręb: 27-Rury Bonifaterskie ark. 3
Gmina: Miasto Lublin 066301_1
dotyczy terenu zakreślonego kolorem zielonym
Sekcje mapy zasadniczej: Układ 2000 strefa 8

Poziom odniesienia Kronsztadt 60
Mapa aktualna na dzień 09.06.2018r.

L. dz.: 32/2018, KERG: GD-OD-II.6640.1522.2018

Uwaga!

Obszar mapy porównano z terenem i nie stwierdzono zmian

Nie badano pod kątem służebności przejazdu

GUX ZAKŁAD USŁUG TECHNICZNYCH

Marek Gogacz

20-620 Lublin, ul. Zachodnia 4/54
tel. 81 440 32 34, 0601 80 40 47
REGON 430784282, NIP 712-178-77-35
gux@poczta.onet.pl

KIEROWNIK ROBOTY

mgr Marek Gogacz
GEODETA UPRAWNIONY 4/19
uprawn. Nr 16048

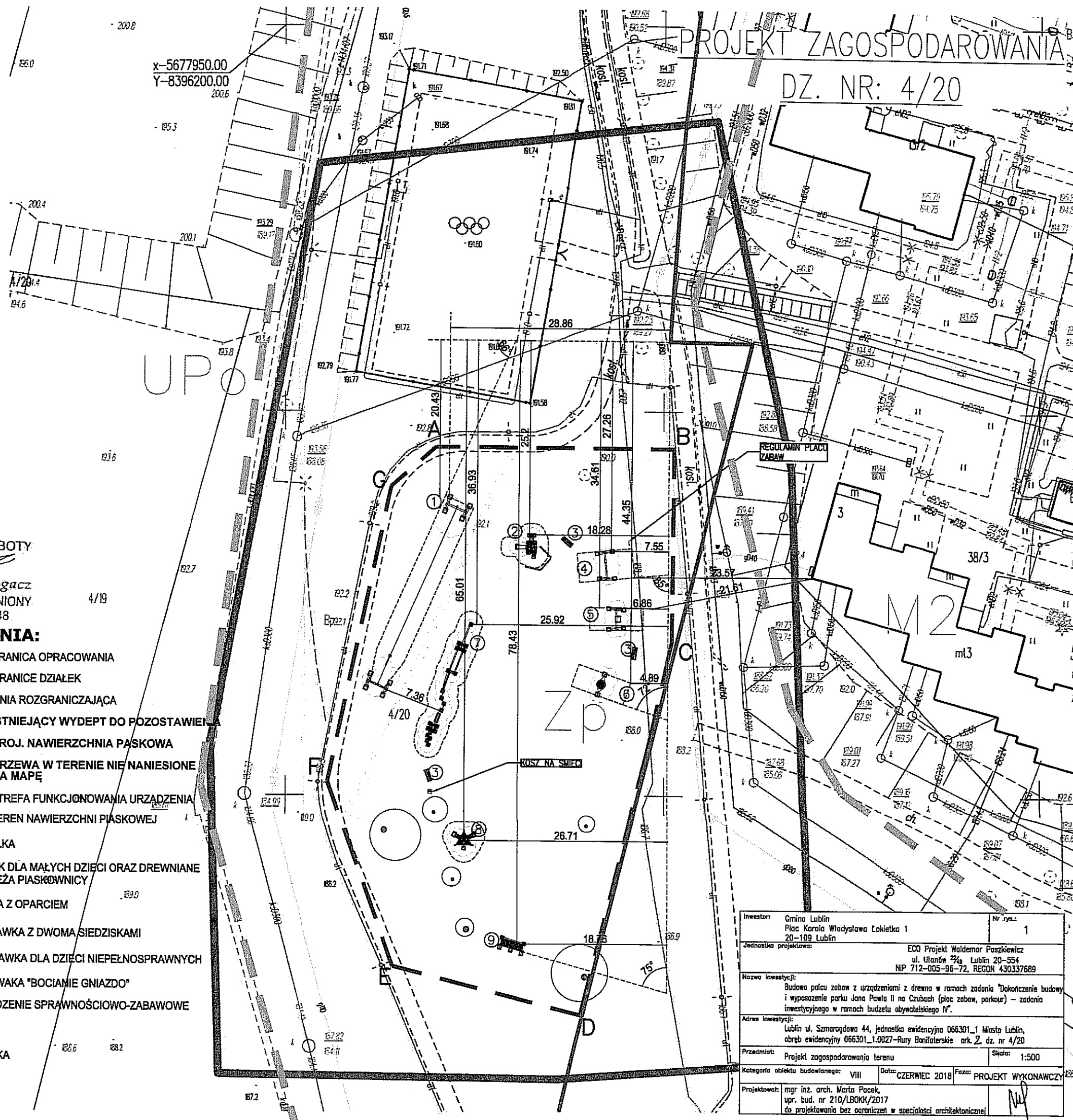
OZNACZENIA:

- GRANICA OPRACOWANIA
- GRANICE DZIAŁEK
- LINIA ROZGRANICZAJĄCA
- ISTNIEJĄCY WYDEPT DO POZOSTAWIENIA
- PROJ. NAWIERZCHNIA PIASKOWA
- DRZEWA W TERENIE NIE NANIESIONE NA MAPĘ
- STREFA FUNKCJONOWANIA URZĄDZENIA
- TEREN NAWIERZCHNI PIASKOWEJ

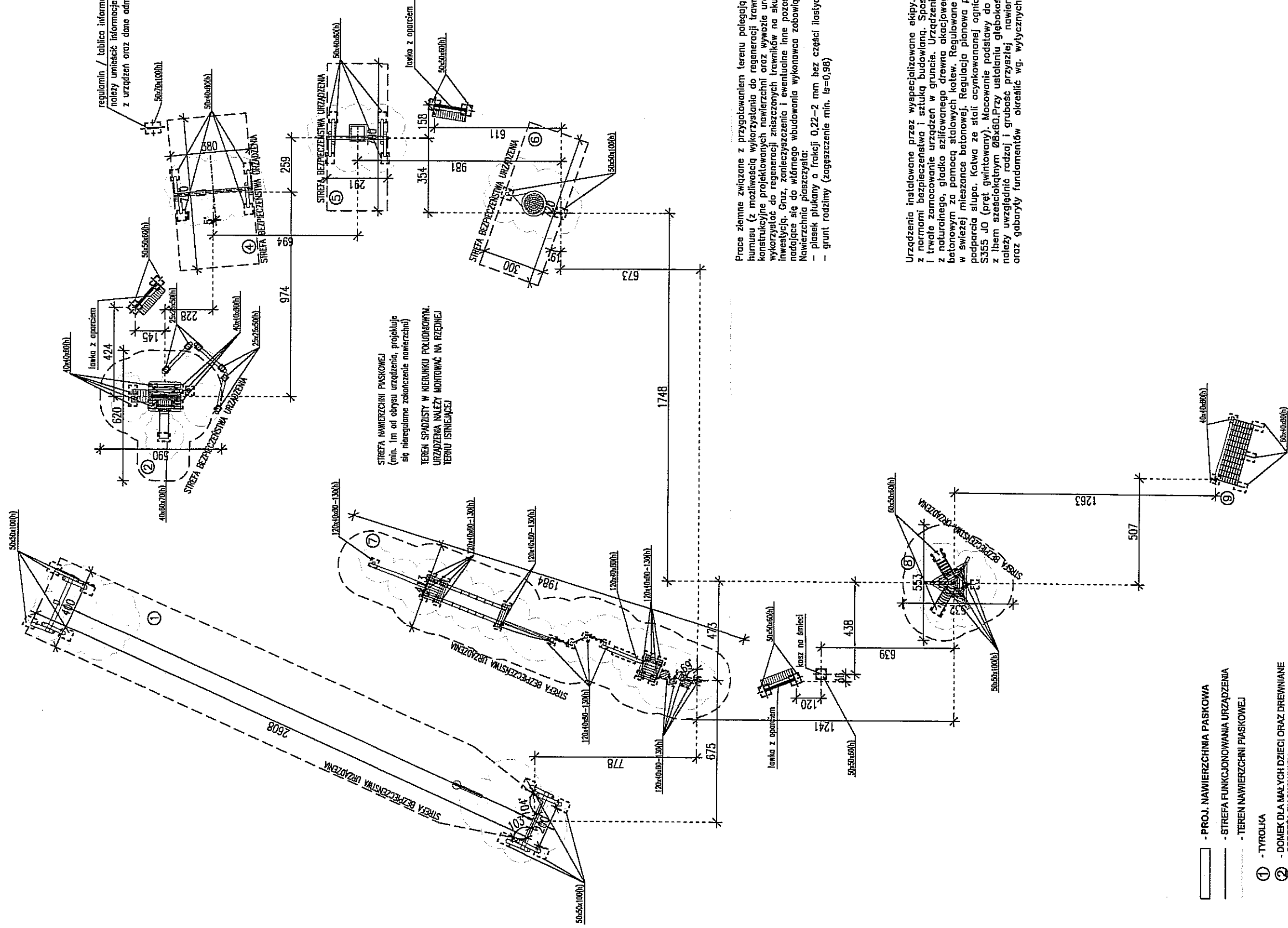
- ① - TYROLKA
- ② - DOMEK DLA MAŁYCH DZIECI ORAZ DREWNIANE OBRZEŻA PIASKOWNICY
- ③ - ŁAWKA Z OPARCIEM
- ④ - HUŚTAWKA Z DWOMA SIEDZISKAMI
- ⑤ - HUŚTAWKA DLA DZIECI NIEPEŁNOSPRAWNYCH
- ⑥ - HUŚTAWKA "BOCIANIE GNIAZDO"
- ⑦ - URZĄDZENIE SPRAWNOŚCIOWO-ZABAWOWE
- ⑧ - WIEŻA
- ⑨ - BRAMKA

ZESTAWIENIE POWIERZCHNI:

- POWIERZCHNIA OBJĘTA OPRACOWANIEM - A-B-C-D-E-F-G
- POWIERZCHNIA PLACU ZABAW - 1000,00m²
- POWIERZCHNI NAWIERZCHNI PIASKOWEJ - 150,0m²



Investor:	Gmina Lublin Plac Karola Władysława Łokietka 1 20-109 Lublin	Nr rys.:	1
Jednostka projektowa:	ECO Projekt Waldemar Paszkiewicz ul. Ulanów 74a Lublin 20-554 NIP 712-005-96-72, REGON 430337689		
Nazwa inwestycji:	Budowa placu zabaw z urządzeniami z drewna w ramach zadania "Dokończenie budowy i wyposażenie parku Jana Pawła II na Czubach (plac zabaw, parkour) – zadania inwestycyjnego w ramach budżetu obywatelskiego IV".		
Adres inwestycji:	Lublin ul. Szmaragdowa 44, jednostka ewidencyjna 066301_1 Miasto Lublin, obręb ewidencyjny 066301_1.0027-Rury Bonifaterskie ark. 2, dz. nr 4/20		
Przebieg:	Projekt zagospodarowania terenu	Skala:	1:500
Kategoria obiektu budowlanego:	VIII	Data:	CZERWIEC 2018
Projektant:	mgr inż. arch. Marta Pacek, upr. bud. nr 210/LBOKK/2017 do projektowania bez ograniczeń w specjalności architektonicznej	Faza:	PROJEKT WYKONAWCZY



regulamin / tablica informacyjna
 należy umieścić informacje o zasadach korzystania
 z urządzeń oraz dane administratora i telefonny alarmowe

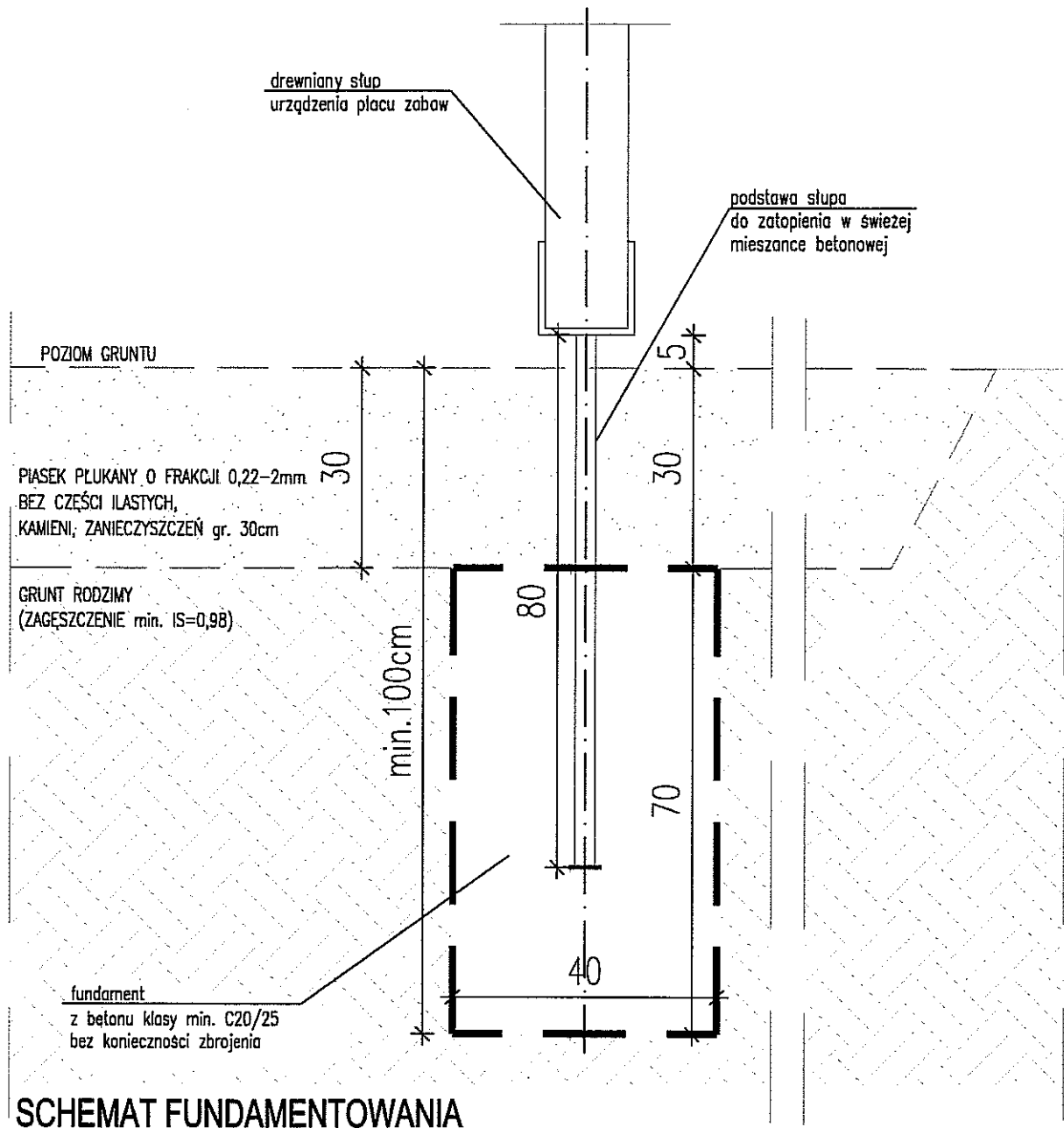
STREFA NAWIERZCHNI PIASKOWEJ
 (min. 1m od obrysu urządzenia, projekcja
 się nieregularnie zobaczanie nawierzchni)
 TEREN SPADZYSTY W KIERUNKU POŁUDNIOWYM.
 URZĄDZENIA NALEŻY MONTOWAĆ NA RZĘDNEJ
 TEREN ISTRZEŻEJ

Prace ziemne związane z przygotowaniem terenu polegają na zdjęciu i spryzmowaniu warstwy humusu (z możliwością wykorzystania do regeneracji trawników), korygowaniu pod warstwy konstrukcyjne projektowanych nawierzchni oraz wywozie urabku przez wykonawcę. Humus można wykorzystać do regeneracji zniszczonych trawników na skutek prowadzonych prac objętych inwestycją. Graz, zanieczyszczenia i ewentualne inne pozostałości po pracach ziemnych nie nadające się do widownego wbudowania wykonawca zobowiązany jest wywieźć.
 Nawierzchnia piaskowata:
 - piasek płukany o frakcji 0,22-2 mm bez części ilastych, kamieni, zanieczyszczeń gr. 30cm
 - grunt rodzimy (zagęszczenie min. $I_s=0,98$)

Urządzenia instalowane przez wyspecjalizowane ekipy. Montaż jest wykonywany zgodnie z normami bezpieczeństwa i sztuką budowlaną. Sposób montażu gwarantuje stabilność i trwałe zamocowanie urządzeń w gruncie. Urządzenia do zainstalowania na placu wykonania z naturalnego, gładko szlifowanego drewna akacjowego, zamocowane w fundamentach betonowych za pomocą stalowych kotew. Regulowane podstawy słupa PPS do zatopienia w świeżej mieszance betonowej. Regulacja pionowa pozwala na dostosowanie wysokości podporządkowania słupa. Katwa ze stali ocynkowanej ogniotłowa matacją zanurzeniową S235JR / S355 JD (pręt gwintowany). Mocowanie podstawy do drewna - przy pomocy wkrętów z łbem sześciokątnym Ø8x60. Przy ustalaniu głębokości mocowania urządzenia w gruncie należy uwzględnić rodzaj i grubość przyszłej nawierzchni. Ostatecznie sposób mocowania oraz gabaryty fundamentów określić wg. wytycznych wybranego producenta.

- 1 - TYROLKA
- 2 - DOMEK DLA MAŁYCH DZIECI ORAZ DREWNIANE OGRZEZA PIASKOWNICY
- 3 - ŁAWKA Z OPARCIEM
- 4 - HUŚTAWKA Z DWOMA BIEDZISKAMI
- 5 - HUŚTAWKA DLA DZIECI NIEPEŁNOSPRAWNYCH
- 6 - HUŚTAWKA "BOCIANIE GNIAZDO"
- 7 - URZĄDZENIE SPRAWNOŚCIOWO-ZABAWOWE
- 8 - WIEŻA
- 9 - BRAMKA

Investor:	Gmina Lublin Plac Karola Władysława Łobkiewicza 1 20-109 Lublin	Nr rys.:	2
Jednostka projektowa:	ECO Projekt Włodzisław Paszkiwicz ul. Władów 22g, Lublin, 20-554 NIP: 712-005-95-72, REGON 4.10337689		
Nazwa inwestycji:	Budowa placu zabaw z urządzeniami z drewna w ramach zadania "Dokonczenie budowy i wyposażenie parku Jana Pawła II na Czubach (plac zabaw, parkour) - zadania inwestycyjnego w ramach budżetu obywatelskiego IV".		
Adres inwestycji:	Lublin ul. Szamogódowa 44, jednostka ewidencyjna 066301_1, Miasto Lublin, obręb ewidencyjny 066301_1.0027-Rury Banilateralne art. 2, dz. nr 4/20		
Przedmiot:	Rzut wraz z nawierzchnią i wyposażeniem terenu	Skala:	1:200
Kategoria obiektu budowlanego:	VIII	Data:	CZERWIEC 2018
Projektant:	mgr inż. arch. Maria Pasak upr. bud. nr 210/LPDKK/2017	Faza:	PROJEKT WYKONAWCZY
do projektowania bez ograniczeń w specjalności architekturalnej			



SCHEMAT FUNDAMENTOWANIA

Urządzenia instalowane przez wyspecjalizowane ekipy. Montaż jest wykonany zgodnie z normami bezpieczeństwa i sztuką budowlaną. Sposób montażu gwarantuje stabilne i trwałe zamocowanie urządzeń w gruncie. Urządzenia do zainstalowania na placu wykonane z naturalnego, gładko szlifowanego drewna akacjowego, zamocowane w fundamencie betonowym za pomocą stalowych kotew. Podstawa słupa zatopiana w świeżej mieszance betonowej. Pręt o przekroju rurowym. Kotwa ze stali ocynkowanej ognioowo metodą zanurzeniową S235JR. Mocowanie podstawy do drewna przy pomocy gwoździ pierścieniowych CNA4,0 lub alternatywnie wkrętów CSA5,0 lub śrubami metrycznymi M12. Otwory: Ø5; Ø13,5. Ostatecznie sposób mocowania oraz gabaryty fundamentów określić wg. wytycznych wybranego producenta. Urządzenia zabawowe dla dzieci z zachowaniem normy PN-EN 1176 – Wyposażenie placów zabaw.

Investor:	Gmina Lublin Plac Karola Władysława Łokietka 1 20-109 Lublin	Nr rys.:	3
Jednostka projektowa:	ECO Projekt Waldemar Paszkiewicz ul. Ulanów 23a Lublin 20-554 NIP 712-005-96-72, REGON 430337689		
Nazwa inwestycji:	Budowa palca zabaw z urządzeniami z drewna w ramach zadania "Dokończenie budowy i wyposażenie parku Jana Pawła II na Czubach (plac zabaw, parkour) - zadania inwestycyjnego w ramach budżetu obywatelskiego IV".		
Adres inwestycji:	Lublin ul. Smaragdowa 44, jednostka ewidencyjna 066301_1 Miasto Lublin, obręb ewidencyjny 066301_1.0027-Rury Bonifaterskie ark. 4, dz. nr 4/20		
Przedmiot:	Przekrój przez nawierzchnię i szczegóły fundamentowania	Skala:	1:10
Kategoria obiektu budowlanego:	VIII	Data:	CZERWIEC 2018
Faza:	PROJEKT WYKONAWCZY		
Projektował:	mgr inż. arch. Marta Pacek, upr. bud. nr 210/LBOKK/2017 do projektowania bez ograniczeń w specjalności architektonicznej		