

BIURO USŁUG INWESTYCYJNO –PROJEKTOWYCH „INVEST-BAK”  
Barbara Anna Kruszyńska  
20-552 Lublin ul. Rycerska 4/54 tel.81- 5264587 ; 601319181

**PROJEKT BUDOWLANY I WYKONAWCZY  
DRÓG ROWEROWYCH I CIĄGÓW PIESZYCH  
WRAZ Z OŚWIETLENIEM**

NA TERENIE PARKU JANA PAWŁA II OD UL.WYŻYNNEJ DO UL. JANA PAWŁA II

NA Dz.Nr: 72,114, 117/2, 117/5, 116, 46/2 , 31/23 Obr. 27ark.4  
71/4 Obr. 27 ark. 5

Pas drogowy ul. Jana Pawła II : Dz. Nr 114 obr. 27 ark. 4 i Dz. Nr 71/4 obr. 27 ark. 5  
Pas drogowy ul. Wyżynnej : Dz. Nr 72 obr. 27 ark. 4

ADRES : **LUBLIN, UL.WYŻYNNA- UL.JANA PAWŁA II**

INWESTYCJA: **DROGI ROWEROWE ,CIĄGI PIESZE ZE SCHODAMI  
I OŚWIETLENIEM,**

INWESTOR: **GMINA LUBLIN**  
20-109 LUBLIN, PLAC KRÓLA WŁADYSŁAWA ŁOKIETKA 1

ZESPÓŁ PROJEKTOWY:

PROJEKTANT	BRANŻA	NR UPR.BUD	PODPIS
inż. Barbara A. Kruszyńska	DROGOWA	1350/Lb/81 LUB/BD/1174/01	
inż. Bożenna Groszek	ELEKTRYCZNA	St-88/78 LUB/IE/1604/01	

LUBLIN – MAJ – 2018 R

## **ZAWARTOŚĆ OPRACOWANIA**

**CZEŚĆ I.** KARTA TYTUŁOWA,

**CZEŚĆ II.** PROJEKT ZAGOSPODAROWANIA DZIAŁKI

**CZEŚĆ III.** BRANŻA DROGOWA  
**PROJEKT BUDOWLANY I WYKONAWCZY  
DRÓG ROWEROWYCH I CIĄGÓW PIESZYCH**  
NA TERENIE PARKU JANA PAWŁA II OD UL. WYŻYNNIEJ DO UL.  
JANA PAWŁA II Dz.Nr:72,114, 117/2, 117/5, 116, 46/2 , 31/23 Obr. 27ark.4  
71/4 Obr. 27 ark. 5

**CZEŚĆ IV.** BRANŻA ELEKTRYCZNA  
**PROJEKT BUDOWLANY I WYKONAWCZY OŚWIETLENIA DRÓG  
ROWEROWYCH I CIĄGÓW PIESZYCH ORAZ ZABEZPIECZENIA  
KABLI ELEKTROENERGETYCZNYCH**

**CZEŚĆ V.** PROJEKT ZABEZPIECZENIA SIECI TELEKOMUNIKACYJNEJ

# CZEŚĆ II.

## PROJEKT ZAGOSPODAROWANIA DZIAŁKI

### OPIS TECHNICZNY DO PROJEKTU ZAGOSPODAROWANIA TERENU

DZIAŁEK NR : 72, 114, 117/2, 117/5, 116, 46/2, 31/23 Obr. 27 ark.4

i 71/4 Obr. 27 ark. 5 w Lublinie

#### 1. PRZEDMIOT INWESTYCJI

Przedmiotem inwestycji jest budowa:

- drogi rowerowej "A-B-C" łączącej istniejącą drogę rowerową z istniejącym ciągiem pieszo – rowerowym w ul. Jana Pawła II ,
- drogi rowerowej "E-D-B" od ul. Wyżynnej do projektowanej drogi rowerowej "A-C",
- ciągu pieszego "a-b-c" od istniejącego ciągu pieszego prowadzącego do budynku przy ul. Wyżynnej 45 do istniejącego ciągu pieszo- rowerowego w ul. Jana Pawła II,
- ciągu pieszego "e-b-d" ze schodami od budynku przy ul. Wyżynnej 15 do ul. Jana Pawła II,
- przebudowa istniejącego ciągu pieszego ze schodami od ul. Wyżynnej do punktu "g",
- oświetlenia wyżej wymienionych dróg rowerowych i ciągów pieszych,
- zabezpieczenia sieci energetycznych i telekomunikacyjnych pod projektowanymi nawierzchniami,
- ławek, koszy na śmieci i stojaków rowerowych przy projektowanych ciągach pieszych,
- trawników.

##### 1.1 Zakres opracowania

Opracowanie obejmuje działki Nr :72, 114, 117/2, 117/5, 116, 46/2 , 31/23 Obr. 27 ark.4 71/4 Obr. 27 ark. 5 w Lublinie

Działki te znajdują się we władaniu Gminy Lublin a działki stanowiące pasy drogowe znajdują się w Zarządzie Dróg i Mostów.

Niniejsze opracowanie obejmuje swoim zakresem projekt budowlany i wykonawczy wraz z zagospodarowaniem terenu, będący podstawą uzyskania pozwolenia na budowę oraz wykonania robót budowlanych

#### 2. PODSTAWA OPRACOWANIA

- 2.1. Umowa,
- 2.2. Mapa do celów projektowych w skali 1 :500
- 2.3. Wrys z Planu zagospodarowania przestrzennego,
- 2.4. Rozporządzenie Ministra Transportu i Gospodarki Morskiej z dn. 2 marca 1999 r w sprawie warunków technicznych, jakim powinny odpowiadać drogi publiczne i ich usytuowanie ,
- 2.5. Rozporządzenie Ministra Transportu i Gospodarki Morskiej z dn. 2 marca 1999r w sprawie warunków technicznych, jakim powinny odpowiadać drogi publiczne i ich usytuowanie,
- 2.6. Ustawa z dnia 7 lipca prawo budowlane.
- 2.7. Rozporządzenie Ministra Infrastruktury z dn. 23.06. 2003r(Dz.U. Nr 120, poz.1126)
- 2.8. Rozporządzenie Ministra Infrastruktury z dnia 6 lutego 2003 r. w sprawie bezpieczeństwa i higieny pracy podczas wykonywania robót budowlanych (Dz.U. 2003 Nr 47 poz.401)

- 2.9. Standardy techniczne dla infrastruktury rowerowej miasta Lublina- załącznik do Zarządzenia nr 415/2010 Prezydenta Miasta Lublin z dnia 10 czerwca 2010r,
- 2.10 „Lubelskie Standardy Piesze “– załącznik do Zarządzenia nr 20/2/2017 Prezydenta Miasta Lublin z dnia 9 lutego 2017 r.
- 2.11. Pomiar punktów wysokościowych i lokalizacji drzew

### 3. ISTNIEJĄCY STAN ZAGOSPODAROWANIA DZIAŁKI Z OPISEM PROJEKTOWANYCH ZMIAN.

#### 3.1. Ukształtowanie terenu

Teren objęty opracowaniem jest wysokościowo znacznie zróżnicowany, z obustronnym spadkiem w kierunku wąwozu usytuowanego wzdłuż ul. Jana Pawła II . Maksymalna różnica wysokości wynosi ok. 12 m.

#### 3.2. Sposób użytkowania.

Teren opracowania położony jest w Lublinie w wąwozie biegnącym wzdłuż ul. Jana Pawła II do skrzyżowania z ul. Nadbystrzycką. Jest to teren zieleni miejskiej usytuowanej na działkach będących w zarządzie Gminy Lublin i Zarządu Dróg i Mostów w Lublinie. Projektowane drogi rowerowe i ciągi piesze stanowiąc mają połączenie z istniejącymi ciągami pieszymi i istniejącą ścieżką rowerową.

Przez wąwóz będącym ciągi piesze i ścieżka rowerowa. Ciąg pieszy biegnący dołem wąwozu kończy się na ciągu pieszym ze schodami prowadzącym od budynku przy ul. Wyżynnej 45 do przystanku komunikacji masowej w ul. Jana Pawła II. Ścieżka rowerowa biegnąca dołem wąwozu także ma zakończenie w rejonie przystanku. Wąwóz ma urozmaiconą rzeźbę terenu.

Wzdłuż wąwozu będącym kanały deszczowe KdD 1800, 1000,800 , kanał sanitarny ksD 300 i wodociąg. Wzdłuż ul. Jana Pawła II będącym kanały centralnego ogrzewania.

W poprzek wąwozu będącym sieci uzbrojenia podziemnego takie jak:

- linie energetyczne eSD,
- linie telekomunikacyjne t, t1/2, tDo/4,

W rejonie ul. Wyżynnej, w poprzek projektowanego ciągu pieszo – rowerowego, będącym kablówce linie energetyczne i telekomunikacyjne.

Lokalizację sieci uzbrojenia podziemnego wrysowano na profilach podłużnych dróg rowerowych i ciągów pieszych.

Wzdłuż ul. Jana Pawła II będącym ciąg pieszo- rowerowy. Ścieżka rowerowa szerokości 2,00m usytuowana jest od strony wąwozu a ciąg pieszy, bezpośrednio przylegający do ścieżki, ma szerokość 1,50m. Nawierzchnia ścieżki rowerowej wykonana jest z betonu asfaltowego a ciąg pieszy z kostki betonowej koloru szarego.

Ulica Wyżynna jest ulicą gminną nr 106798L o nawierzchni bitumicznej szerokości 6,00m. Chodnik po stronie włączenia projektowanej drogi rowerowej i ciągu pieszego ma szerokość 2,00m i jest oddzielony od jezdni pasem zieleni o szerokości 2,35m.

Od chodnika w ul. Wyżynnej będącym istniejący chodnik ze schodami do dołu wąwozu. Ze względu na brak dostępnego pod projektowaną drogę rowerową terenu, chodnik musi być przebudowany na długości 49,63m.

W wąwozie rośnie wiele drzew, których lokalizację wniesiono na mapie.

Teren opracowania nie jest ogrodzony.

Teren nie podlega ochronie konserwatorskiej.

Wpływ eksploatacji górniczej na teren zamierzenia budowlanego – nie występuje.

#### 3.3. Opis projektowanych zmian.

Projekt niniejszy obejmuje następujące prace:

- zabezpieczenie terenu prowadzonych prac (ogrodzenie, ustawienie tablicy informacyjnej itp.),
- zniwelowanie, oczyszczenie i wyprofilowanie terenu,
- wykonanie korytowych robót ziemnych (zakres wg projektu branży drogowej),
- wykonanie dróg rowerowych i ciągów pieszych (zakres wg projektu branży drogowej),
- wykonanie oświetlenia dróg rowerowych i ciągów pieszych (zakres wg branży elektrycznej),
- wykonanie oznakowania pionowego i poziomego dróg rowerowych i ciągów pieszych,
- usunięcie 3-ch topól i żywopłotu,
- wykonanie trawników, zgodnie z projektem,
- usunięcie zanieczyszczeń powstałych w wyniku prac.

#### 4. OBSZAR ODDZIAŁYWANIA OBIEKTU.

Obszar oddziaływania projektowanych ścieżek rowerowych, ciągów pieszych i ich oświetlenia określono na podstawie przepisów zawartych w Rozporządzeniu Ministra Transportu i Gospodarki Morskiej z dn. 2 marca 1999 r w sprawie warunków technicznych, jakim powinny odpowiadać drogi publiczne i ich usytuowanie i w Rozporządzeniu Ministra Infrastruktury z dn. 12 kwietnia 2002r w sprawie warunków technicznych, jakim powinny odpowiadać budynki i ich usytuowanie.

Obszar oddziaływania projektowanych obiektów zawiera się w obrębie granic działek Nr 72, 114, 117/2, 117/5, 116, 46/2, 31/23 Obr. 27 ark.4 i Nr 71/4 Obr. 27 ark. 5 w Lublinie a ich usytuowanie nie wprowadza żadnych ograniczeń w zagospodarowaniu terenu działek sąsiednich.

#### 5. DOSTĘPNOŚĆ DLA OSÓB NIEPEŁNOSPRAWNYCH

Projektowane obiekty, w zakresie dojść, są przystosowane dla osób niepełnosprawnych poprzez zastosowanie nawierzchni gładkich bez wystających ponad teren krawężników jak też zastosowanie nawierzchni gruzelkowej ostrzegającej osoby niewidome o zbliżaniu się do jezdni dróg rowerowych, schodów i zmiany wysokości.

#### 6. Odwodnienie .

Odprowadzenie wód opadowych przewiduje się jako spływ powierzchniowy i infiltrację do podłoża. Teren otaczający projektowane drogi rowerowe i ciągi piesze zostanie ukształtowany w taki sposób aby wody deszczowe spływały do projektowanych zagłębień terenu. Zagłębienia terenu o łagodnym pochyleniu skarp (1 : 3) i małej głębokości do 0,5m stanowią będą naturalne odbiorniki wód deszczowych. Na terenach przyległych do dróg rowerowych i ciągów pieszych założone zostaną trawniki. O rozwiązaniu takim zdecydowała duża przewaga powierzchni niezabudowanych pokrytych istniejącą roślinnością.

Projektowana powierzchnia utwardzona to niewielki procent ogół powierzchni opracowania. Woda deszczowa z projektowanych nawierzchni będzie sukcesywnie odprowadzana na tereny zielone działki poprzez zastosowane spadki poprzeczne nawierzchni i obrzeża ustawiane poniżej nawierzchni.

Ciąg pieszo – rowerowy „E” – D” o wspólnym przekroju poprzecznym Rys. D-3c na odcinku do granicy pasa drogowego będzie pochylony zgodnie z istniejącym spadkiem ulicy Wyżynnej. Na dalszym odcinku ( 12 m) spadek poprzeczny będzie przechodził na pochylenie przeciwne w kierunku istniejącej skarpy, ze względu na zagospodarowanie terenu przy budynku Wyżyna 45. Ze względu na sąsiedztwo skarpy, na odcinku od punktu „D” projektowany jest ciek betonowy przy obrzeżu ścieżki, na długości 12,00m, który wyprowadzi wody deszczowe na tereny zielone działki Nr 116.

Droga rowerowa „A-B-C”, projektowana po istniejącym terenie, na całym odcinku 373,41m ma pochylenie podłużne do trzech zagłębień terenu. Stwarza to możliwość sukcesywnego odprowadzania wód deszczowych do gruntu.

Ciąg pieszy „a-c” na projektowanym całym odcinku 302,39 m posiada dwa zagłębienia terenu do których będą kierowane wody deszczowe.

Ciąg pieszy ze schodami „e-b-d” na odcinku „b-d” usytuowany jest na grobli o skarpach o max.wysokości 2,5m. Pochylenie porzeczne projektowanego ciągu skieruje wody deszczowe w stronę zachodnią gdzie są działki miejskie obsiane trawą. Odcinek „e-b” usytuowany jest na skarpie pomiędzy ul. Jana Pawła II a wąwozem, gdzie występuje duża ilość drzew i krzewów. Przy schodach od strony skarpy wykonany zostanie rów odwadniający, który odprowadzi wody deszczowe wzdłuż projektowanego ciągu do projektowanego zagłębienia terenu.

## 7. WPŁYW PROJEKTOWANEJ INWESTYCJI NA ŚRODOWISKO

Projektowane obiekty nie będą wpływały ujemnie na środowisko w wymiarze jakości powietrza i jakości gleb. Poziom emisji hałasu i drgań w fazie realizacji i eksploatacji nie przekroczy dopuszczalnych norm i utrzyma się w zakresie w/w działek.

## 8. KATEGORIA GEOTECHNICZNA OBIEKTU BUDOWLANEGO

Zgodnie z opinią geotechniczną, opracowaną przez mgr Andrzeja Gorczyńskiego, warunki gruntowe z uwagi na grunty jednorodne i wody gruntowe występujące poniżej projektowanych posadowień obiektów budowlanych ( do 3m wód gruntowych nie stwierdzono) określono **jako proste**.

Występujące przy budowie chodników i dróg rowerowych wykopy nie przekraczają głębokości 1,2 m a nasypy 3,00m. Z uwagi na prostą konstrukcję i typowe rozwiązania projektowo - materiałowe ciągów pieszych i pozostałych obiektów budowlanych , jak też brak występowania elementów znacząco negatywnie oddziałujących na środowisko oraz proste warunki gruntowe, całość zamierzenia budowlanego zaliczono do **pierwszej kategorii geotechnicznej**.

## 9. WYROBY I MATERIAŁY – warunki dopuszczenia zamienników

W dokumentacji powyższej wskazano szereg wyrobów gotowych i materiałów, przeznaczonych do wbudowania w ramach prac wykonawczych. W załącznikach do dokumentacji projektowej zamieszczono kopie rysunków przedstawiających wygląd ww. wyrobów oraz podstawowych danych technicznych i opisów. Wyroby te, stanowią przykłady elementów, urządzeń i materiałów, jakie mogą być użyte przez wykonawców w ramach robót. Oznacza to, że wykonawca nie będzie zobowiązany do zastosowania tych konkretnych, przedstawionych w dokumentacji projektowo – kosztorysowej wyrobów i że może on stosować inne, jednakże pod warunkiem ich zgodności z wyrobami podanymi w dokumentacji pod względem:

- gabarytów i konstrukcji (wielkość, rodzaj i liczba elementów składowych);
- charakteru użytkowego (tożsamość funkcji);
- charakterystyki materiałowej (rodzaj i jakość tworzywa);
- parametrów technicznych (np. wytrzymałość, trwałość, konstrukcja, fundamentowanie, itp.);
- parametrów bezpieczeństwa użytkowania (bezurazowość, nietoksyczność,
- wyglądu (struktura, faktura, barwa).

Wszystkie wyroby zastosowane przez wykonawcę powinny posiadać niezbędne, wymagane przez prawo budowlane aprobaty techniczne i świadectwa zgodności z Polską Normą.

## 10. OCHRONA PPOŻ

Wszystkie użyte materiały powinny być niepalne lub trudnozapalne oraz muszą posiadać świadectwa dopuszczenia do stosowania w budownictwie.

## 11. UWAGI KOŃCOWE

1. Wszystkie prace związane z realizacją przedmiotowego zamierzenia inwestycyjnego należy wykonać zgodnie z przepisami prawa polskiego i Polskimi Normami,
2. Należy stosować materiały i rozwiązania podane w projekcie; wszystkie materiały i urządzenia zaproponowane przez projektantów w całym projekcie można zastąpić innymi o równoważnych parametrach technicznych i użytkowych; użyte doборы produktów, materiałów, urządzeń itp. – określonych marek i producentów – należy traktować wyłącznie jako wzorce; wszystkie zastosowane materiały muszą posiadać stosowne atesty i aprobaty techniczne,
3. Wykonawca opracuje dokumentację powykonawczą.
4. Wszystkie wymiary dotyczące opracowania należy potwierdzić na budowie.
5. Ze względu na lokalizację oraz dojazd – należy sprawdzić możliwości transportowe i sprzętowe niezbędne do prowadzenia prac.

*Opracowała: Barbara A. Kruszyńska*

# **CZEŚĆ III.**

## **BRANŻA DROGOWA**

### **PROJEKT BUDOWLANY I WYKONAWCZY DRÓG ROWEROWYCH I CIĄGÓW PIESZYCH**

NA TERENIE PARKU JANA PAWŁA II OD UL. WYŻYNNIEJ DO UL. JANA PAWŁA II  
NA Dz.Nr: 72,114, 117/2, 117/5, 116, 46/2 , 31/23 Obr. 27ark.4  
71/4 Obr. 27 ark. 5

#### **ZAWARTOŚĆ OPRACOWANIA**

1. Załączniki
  - warunki techniczne Zarządu Dróg i Mostów
  - warunki techniczne prowadzenia prac w rejonie linii telekomunikacyjnych
  - warunki techniczne prowadzenia prac w rejonie sieci c.o.
  - uzgodnienie projektu budowlanego przez Zarząd Dróg i Mostów
2. Opis techniczny
3. Część rysunkowa:
  - Rys. D-1 Projekt zagospodarowania działki 1: 500
  - Rys. D-2a Profil podłużny chodnika e-b-d ze schodami 1: 500/50
  - Rys. D-2b Profil podłużny chodnika a-b-c 1: 500/50
  - Rys. D-2c Profil podłużny ścieżki rowerowej A-B-C 1: 500/50
  - Rys. D-2d Profil podłużny ścieżki rowerowej E-D-B 1: 500/50
  - Rys. D-2e Profil podłużny chodnika f-g ze schodami 1: 500/50
  - Rys. D-3a Przekrój konstrukcyjny ciągu pieszo – rowerowego E''-E'
  - Rys. D-3b Przekrój konstrukcyjny chodnika a-c i ścieżki rowerowej A-B-C, D-B, E-E''
  - Rys. D-3c Przekrój konstrukcyjny ciągu pieszo – rowerowego E'-D
  - Rys. D-3d Przekrój konstrukcyjny schodów
  - Rys. D-4 Szczegół konstrukcyjny –rzut schodów
  - Rys. D-4a Szczegół konstrukcyjny – rzut przebudowywanych schodów
  - Rys. D-5 Przekroje poprzeczne

**PROJEKTOWAŁA:**  
**inż. Barbara Kruszyńska**  
**upr.bud. 1350/Lb/81**



**OPIS TECHNICZNY**  
**Do projektu budowlanego i wykonawczego dróg rowerowych i**  
**ciągów pieszych na terenie Parku Jana Pawła II od ul. Wyżynnej do ul.**  
**Jana Pawła II w Lublinie**

**1. PRZEDMIOT INWESTYCJI**

Przedmiotem inwestycji jest budowa:

- drogi rowerowej "A-B-C" łączącej istniejącą drogę rowerową z istniejącym ciągiem pieszo – rowerowym w ul. Jana Pawła II ,
- drogi rowerowej "E-D-B" od ul. Wyżynnej do projektowanej drogi rowerowej "A-B-C",
- ciągu pieszego "a-b-c" od istniejącego ciągu pieszego prowadzącego do budynku przy ul. Wyżynnej 45 do istniejącego ciągu pieszo- rowerowego w ul. Jana Pawła II,
- ciągu pieszego "e-b-d" ze schodami od budynku przy ul. Wyżynnej 15 do ul. Jana Pawła II,
- przebudowa istniejącego ciągu pieszego ze schodami od ul. Wyżynnej do punktu "g",
- zabezpieczenia sieci energetycznych i telekomunikacyjnych pod projektowanymi nawierzchniami,
- ławek, koszy na śmieci i stojaków rowerowych przy projektowanych ciągach pieszych,
- trawników.

**1.1 Zakres opracowania**

Opracowanie obejmuje działki Nr :72, 114, 117/2, 117/5, 116, 46/2 , 31/23 Obr. 27 ark.4 71/4 Obr. 27 ark. 5 w Lublinie

Działki te znajdują się we władaniu Gminy Lublin a działki stanowiące pasy drogowe znajdują się w Zarządzie Dróg i Mostów.

Niniejsze opracowanie obejmuje swoim zakresem projekt budowlany i wykonawczy wraz z zagospodarowaniem terenu, będący podstawą uzyskania pozwolenia na budowę oraz wykonania robót budowlanych

**2. PODSTAWA OPRACOWANIA**

- 2.1. Umowa,
- 2.2. Mapa do celów projektowych w skali 1 :500
- 2.3. Wyrys z Planu zagospodarowania przestrzennego,
- 2.4. Rozporządzenie Ministra Transportu i Gospodarki Morskiej z dn. 2 marca 1999 r w sprawie warunków technicznych, jakim powinny odpowiadać drogi publiczne i ich usytuowanie ,
- 2.5. Rozporządzenie Ministra Transportu i Gospodarki Morskiej z dn. 2 marca 1999r w sprawie warunków technicznych, jakim powinny odpowiadać drogi publiczne i ich usytuowanie,
- 2.6. Ustawa z dnia 7 lipca prawo budowlane.
- 2.7. Rozporządzenie Ministra Infrastruktury z dn. 23.06. 2003r(Dz.U. Nr 120, poz.1126)
- 2.8. Rozporządzenie Ministra Infrastruktury z dnia 6 lutego 2003 r. w sprawie bezpieczeństwa i higieny pracy podczas wykonywania robót budowlanych (Dz.U. 2003 Nr 47 poz.401)
- 2.9. Standardy techniczne dla infrastruktury rowerowej miasta Lublina- załącznik do Zarządzenia nr 415/2010 Prezydenta Miasta Lublin z dnia 10 czerwca 2010r,
- 2.10 „Lubelskie Standardy Piesze “– załącznik do Zarządzenia nr 20/2/2017 Prezydenta Miasta Lublin z dnia 9 lutego 2017 r.
- 2.11. Pomiar punktów wysokościowych i lokalizacji drzew

### 3. ISTNIEJĄCY STAN ZAGOSPODAROWANIA DZIAŁKI Z OPISEM PROJEKTOWANYCH ZMIAN.

#### 3.1. Ukształtowanie terenu

Teren objęty opracowaniem jest wysokościowo znacznie zróżnicowany, z obustronnym spadkiem w kierunku wąwozu usytuowanego wzdłuż ul. Jana Pawła II. Maksymalna różnica wysokości wynosi ok. 12 m.

#### 3.2. Sposób użytkowania.

Teren opracowania położony jest w Lublinie w wąwozie biegnącym wzdłuż ul. Jana Pawła II do skrzyżowania z ul. Nadbystrzycką. Jest to teren zieleni miejskiej usytuowanej na działkach będących w zarządzie Gminy Lublin i Zarządu Dróg i Mostów w Lublinie. Projektowane drogi rowerowe i ciągi piesze stanowią mają połączenie z istniejącymi ciągami pieszymi i istniejącą ścieżką rowerową.

Przez wąwóz będą ciągi piesze i ścieżka rowerowa. Ciąg pieszy biegnący dołem wąwozu kończy się na ciągu pieszym ze schodami prowadzącym od budynku przy ul. Wyżynnej 45 do przystanku komunikacji masowej w ul. Jana Pawła II. Ścieżka rowerowa biegnąca dołem wąwozu także ma zakończenie w rejonie przystanku. Wąwóz ma urozmaiconą rzeźbę terenu.

Wzdłuż wąwozu będą kanały deszczowe KdD 1800, 1000,800, kanał sanitarny ksD 300 i wodociąg. Wzdłuż ul. Jana Pawła II będą kanały centralnego ogrzewania.

W poprzek wąwozu będą sieci uzbrojenia podziemnego takie jak:

- linie energetyczne eSD,
- linie telekomunikacyjne t, t1/2, tDo/4,

W rejonie ul. Wyżynnej, w poprzek projektowanego ciągu pieszo – rowerowego, będą kablowe linie energetyczne i telekomunikacyjne.

Lokalizację sieci uzbrojenia podziemnego wrysowano na profilach podłużnych dróg rowerowych i ciągów pieszych.

Wzdłuż ul. Jana Pawła II będzie ciąg pieszo- rowerowy. Ścieżka rowerowa szerokości 2,00m usytuowana jest od strony wąwozu a ciąg pieszy, bezpośrednio przylegający do ścieżki, ma szerokość 1,50m. Nawierzchnia ścieżki rowerowej wykonana jest z betonu asfaltowego a ciąg pieszy z kostki betonowej koloru szarego.

Ulica Wyżynna jest ulicą gminną nr 106798L o nawierzchni bitumicznej szerokości 6,00m. Chodnik po stronie włączenia projektowanej drogi rowerowej i ciągu pieszego ma szerokość 2,00m i jest oddzielony od jezdni pasem zieleni o szerokości 2,35m.

Od chodnika w ul. Wyżynnej będzie istniejący chodnik ze schodami do dołu wąwozu. Ze względu na brak dostępnego pod projektowaną drogę rowerową terenu, chodnik musi być przebudowany na długości 49,63 m.

W wąwozie rośnie wiele drzew, których lokalizację wniesiono na mapie.

Teren opracowania nie jest ogrodzony.

Teren nie podlega ochronie konserwatorskiej.

Wpływ eksploatacji górniczej na teren zamierzenia budowlanego – nie występuje.

#### 4. Projekt.

Projekt obejmuje następujące odcinki dróg rowerowych i ciągów pieszych:

Nazwa obiektu budowlanego	Długość m	Szerokość nawierzchni m	Powierzchnia m <sup>2</sup>
Ciąg pieszy o wzmocnionej konstrukcji a-b-c	308,49	3,00	925,47+ 6x0,5= 928,47
Ciąg pieszy ze schodami e-b-d	129,03	3,00	387,09+6,75 = 393,84

Ciąg pieszo – rowerowy E-D			
Przebudowa ciągu pieszego f-g: f-f'	21,00	1,50	$21 \times 1,5 + 0,5 = 32,00$
f'-D z odcinkami chodników do bud. 43	8,02	1,50 -2,00	20,54
D-g	20,61	2,00	41,22
Droga rowerowa A-B-C	380,17	2,00	$780,34 + 3,44 \times 4 = 794,1$
Droga rowerowa E-D-B E''-E'	4,35	2,00	$8,7 + 1,935 + 3,44 = 14,1$
E''-E'	$8 - 4,35 = 3,65$	2,00	7,3
E'-D-B	147,08-8	2,00	278,16

Wysokość skrajni dla dróg rowerowych i chodników powinna być nie mniejsza niż 2,50m.

**4.1.** Opracowanie niniejsze obejmuje zaprojektowanie **ciągu pieszego „a-b-c”** pełniącego funkcję chodnika o gabarytach oraz nośności umożliwiającej także wjazd samochodami w celu serwisowania terenu wężozu. Ciąg pieszy zaprojektowano dnem wężozu jako kontynuację chodnika biegnącego wężozem z włączeniem projektowanego odcinka do istniejącego ciągu pieszo – rowerowego w ul. Jana Pawła II. Ciąg pieszy „a-b-c” zaprojektowano na odcinku długości 308,49 m. o szerokości nawierzchni 3,00m. Spadki podłużne wahają się od 0,5% do 6%. Spadek poprzeczny zaprojektowano o wartości 2%.

W celu wyłagodzenia przebiegu ciągu pieszego zaprojektowane zostały łuki poziome i pionowe wg profilu podłużnego Rys. D-2b.

Ciąg pieszy „a-b-c” zaprojektowano w ścisłym nawiązaniu do terenu ze względu na istniejące drzewa jak też studnie uzbrojenia podziemnego.

Na włączeniu ciągu pieszego do ciągu pieszo – rowerowego w punkcie „c” zaprojektowano pas o szerokości 60 cm z płyt o nawierzchni gruzełkowej koloru żółtego lub czerwonego, która będzie ostrzegać osoby niepełnosprawne o zbliżaniu się do nawierzchni przeznaczonej dla ruchu kołowego.

#### **4.2. Ciąg pieszy „e-b-d”**

Drugim ciągiem pieszym, który biegnie w poprzek wężozu jest ciąg oznaczony literami „e-b-d”. Jest to ciąg pieszy ze schodami łączący ul. Jana Pawła II z osiedlem Górki. Projekt obejmuje przebieg ciągu pieszego do granicy działki Nr 117/5. Ciąg pieszy zaprojektowany został na długości 129,02 m o szerokości nawierzchni 3,00m. Ze względu na dużą różnicę wysokości zaprojektowane zostały schody. Na odcinku „e-b” zaprojektowano 4 biegi schodów po 3 stopnie poprzedzielane spocznikami długości od 3,00m do 5,58 m. Ze względu na różnicę wysokości 0,47 m nie ma potrzeby montowania przy nich balustrad. Na odcinku „b-d” zaprojektowano także 4 biegi schodów ale tylko przy ostatnim biegu wystąpiła konieczność zaprojektowania obustronnej balustrady. Ostatni odcinek o długości 6,35m zaprojektowano o spadku 2% ze względu na lokalizację przy nim miejsca wypoczynkowego.

Przed każdym biegiem schodów zaprojektowano spocznik o długości min. 1,50 m i spadku podłużnym 2%. Spadek poprzeczny zaprojektowano o wartości 2%.

Ze względu na istniejące schody, w rejonie opracowania, o nawierzchni z kostki betonowej zaprojektowano nawierzchnię nowych schodów o takim samym wyglądzie.

Z obu stron schodów jak też na włączeniu ciągu pieszego do ciągu pieszo – rowerowego w punkcie „e” zaprojektowano nawierzchnię o zmienionej barwie i fakturze, która będzie

ostrzeżać o zmianie wysokości lub zbliżaniu się do nawierzchni przeznaczony dla ruchu kołowego. Przed i za schodami zaprojektowano pas o szerokości 60 cm z płyt betonowych o nawierzchni gruzełkowej koloru żółtego lub czerwonego,.

#### **4.3. Przebudowa istniejącego chodnika ze schodami .**

Ze względu na wąski pas terenu przewidziany pod drogę rowerową i chodnik, na odcinku od ul. Wyżynnej do istniejących schodów, zaprojektowano wspólny połączony ich przekrój o szerokości  $2+1,5=3,50\text{m}$ . Rozwiązanie to wymaga wycinki żywopłotu o powierzchni  $12 \times 1 = 12 \text{ m}^2$ . Projektowany jest chodnik o szerokości 1,50m, od istniejącego chodnika biegnącego wzdłuż ul. Wyżynnej, do chodnika prowadzącego do budynku Wyżyna 43. Na dalszym odcinku aż do punktu „D” chodnik jest poszerzany do szerokości 2,00m. Od punktu „D” chodnik i dwa biegi schodów projektowany jest po nowej trasie na długości 20,61 m a w punkcie „g” połączony zostaje z istniejącym chodnikiem ze schodami.

Niweleta wspólnego odcinka ścieżki rowerowej i chodnika zaprojektowana została ściśle po istniejącym terenie na długości 24,00m. Na dalszym odcinku , do punktu D, chodnik zaprojektowano o spadku 6% a przed projektowanymi schodami spocznik długości 1,52 m o spadku 2%.

Przebieg schodów jak też ilość stopni w projektowanych biegach wynikają z istniejących rzędnych, dopuszczalnych spadków i minimalizowania robót ziemnych. Chodnik i schody zaprojektowano o szerokości 2,00 m.

Szerokość chodnika i schodów wynikała z szerokości schodów istniejących. Zaprojektowano podjazdy dla wózków szerokości 2x30 cm ze schodkami w środku szer. 30cm – wg Rys – Rzut schodów .

Spadek poprzeczny ciągu pieszego zaprojektowano w kierunku istniejącego spadku terenu o wartości 2 %.

Zaprojektowano dwa biegi schodów, przed którymi zaprojektowano spoczniki o długości 1,50m. Pomiędzy biegami schodów zaprojektowano chodnik o spadku 6% na długości 4,19m. Załamania osi schodów zaprojektowano w miejscach spoczników.

Takie rozwiązanie pozwoliło na maksymalne powiązanie projektowanej niwelety z istniejącym terenem. Stopnie zaprojektowano o wysokości 15 cm i szerokości 35 cm. Na każdym stopniu spadek podłużny wynosić będzie 2%. – wg Rys. nr D-3d.

Ze względu na istniejącą nawierzchnię z kostki betonowej na istniejących schodach przyjęto taką samą nawierzchnię na odcinku przebudowywanym.

Z obu stron schodów zaprojektowano nawierzchnię o zmienionej barwie i fakturze. Przed i za schodami zaprojektowano pas o szerokości 60 cm z płyt betonowych o nawierzchni gruzełkowej koloru żółtego lub czerwonego wg Rys. D-3d

Pomiędzy chodnikiem ze schodami a ścieżką rowerową należy wykonać rów odwadniający, który wyprowadzi wody deszczowe na tereny zielone działki.

Przy schodach zaprojektowano obustronną balustradę z poręczą o wysokości 1,10m wg Rys nr D-3d w zakresie wskazanym na Rys. D-1.

#### **4.4. Drogi rowerowe**

Na opracowywanym terenie zaprojektowano dwie drogi rowerowe. Droga rowerowa oznaczona literami „A-B-C” biegnie od istniejącej drogi rowerowej dwukierunkowej prowadzącej do ciągu pieszego – rowerowego w ul. Jana Pawła II w okolicy przystanku komunikacji masowej (pkt A) do ciągu pieszego – rowerowego biegnącego wzdłuż ul. Jana Pawła II (pkt C).

Dругa projektowana droga rowerowa, oznaczona literami E-E''-E'-D-B biegnie od ul. Wyżynnej do projektowanej drogi rowerowej „A-B-C”.

**4.4.1 Droga rowerowa oznaczona literami „A-B-C”** projektowana jest jako droga dwukierunkowa o szerokości nawierzchni 2,00m. Przebieg drogi rowerowej uwarunkowany był wieloma rosnącymi na opracowywanym terenie drzewami i uzbrojeniem podziemnym. Niweletę zaprojektowano po terenie istniejącym, ze względu na istniejące ciągi piesze, drzewa i studnie uzbrojenia podziemnego. Spadki podłużne, poza jednym odcinkiem (40 m) na skrzyżowaniu z istniejącym chodnikiem, nie przekraczają 5%. Spadek poprzeczny zaprojektowano o wartości 2% ze skierowaniem w stronę istniejących i projektowanych zagłębień terenów zielonych.

Włączenia projektowanej ścieżki rowerowej do istniejących ścieżek rowerowych zaprojektowano łukami o promieniu  $R=4,00m$  bez rozdzielania nawierzchni elementem betonowym.

**4.4.2. Droga rowerowa E-E''-E'-D-B** na odcinku E-E''-E'-D zaprojektowana została częściowo w miejscu istniejącego chodnika z dokładnym wpasowaniem w istniejące zagospodarowanie i granice działek.

Włączenie drogi rowerowej do jezdni ul. Wyżynnej zaprojektowano, pomiędzy drzewem a słupem oświetleniowym, łukiem o promieniu wjazdowym  $R=4,00m$  i wyjazdowym  $R=3,00m$ . Niweletę drogi rowerowej zaprojektowano w dostosowaniu do istniejących rzędnych jezdni ul. Wyżynnej i chodnika biegnącego wzdłuż ul. Wyżynnej. Włączenie do bitumicznej jezdni ul. Wyżynnej projektowane jest bez rozdzielania elementem betonowym projektowanej nawierzchni drogi rowerowej od jezdni, w nawiązaniu do istniejącej rzędnej jezdni 189,53 – wg Rys. D-2d. Projektowane jest rozebranie istniejącego krawężnika ul. Wyżynnej na długości  $7+2=9$  m. Po obu stronach rozebranego krawężnika należy zamontować krawężnik przejściowy skośny. Ze względu na ochronę korzeni drzewa przy łuku o promieniu  $R=3,00m$  należy zastosować obrzeże  $6x20x100$  od jezdni do istniejącego chodnika.

Ze względu na bardzo wąski pas terenu przeznaczony pod drogę rowerową i chodnik zaprojektowano na odcinku E''-D połączony ich przekrój o szerokości 3,50m. Ścieżka rowerowa projektowana jest o szerokości 2,00m a chodnik o szerokości 1,50m wg Rys D-3a i D-3c. Od chodnika ul. Wyżynnej do granicy pasa drogowego(odc. E''-E') zaprojektowano przekrój wg Rys. D-3a z wtopionym opornikiem  $12x25x100cm$  rozdzielającym dwa rodzaje nawierzchni ciągu pieszo - rowerowego. Na odcinku E'-D zaprojektowano wspólny przekrój ścieżki rowerowej i chodnika ale rozdzielony położonym krawężnikiem betonowym wg Rys. D-3c. Droga rowerowa będzie usytuowana niżej niż chodnik.

W punkcie D projektowana droga rowerowa odchodzi od istniejącego chodnika. Na odcinku D-B droga rowerowa projektowana jest w samodzielny przebiegu o szerokości nawierzchni 2,00m. Włączenie do drogi rowerowej A-B-C zaprojektowanej łukami o promieniu  $R=4,00m$ .

Spadek poprzeczny wspólnej drogi rowerowej i chodnika zaprojektowano o wartości 2% ze skierowaniem zgodnym ze spadkiem ulicy Wyżynnej do punktu E' (granicy pasa drogowego). Na dalszym odcinku 12,00m zaprojektowano sukcesywne przejście spadku porzecznego na skierowanie odwrotne, ze względu na spływ wód opadowych, które skierowane będą na działkę miejską.

Wzdłuż skarpy, na odcinku 12,00m od punktu „D” projektuje się ciek betonowy ułożony wzdłuż obrzeża drogi rowerowej, który wyprowadzi wody deszczowe na tereny zielone działki.

Niweletę drogi rowerowej i chodnika na odcinku 24m od jezdni ul. Wyżynnej poprowadzono ściśle po istniejących rzędnych terenu o spadku 2% na chodniku i 4,3% na dalszym odcinku. Na długości 2,35m, od istniejącego chodnika do jezdni ul. Wyżynnej, spadek podłużny wynosi 1,7% ze skierowaniem do jezdni. Na styku z istniejącym chodnikiem spadek podłużny

został dostosowany do spadku poprzecznego chodnika. Od chodnika teren zaczyna opadać w kierunku wąwozu i niweleta zaprojektowana została o pochyleniu 4,4% ze skierowaniem do wąwozu. Na dalszym odcinku, 25m, teren bardzo mocno opada a różnica wysokości wynosi 2,8m o spadku równym 15%. Na dalszym odcinku spadek terenu wynosi 9,5 %. Końcowy odcinek to spadki 4% i 3% przed istniejącym i projektowanym chodnikiem. Pomiędzy odcinkami o różnym pochyleniu zaprojektowano łuki pionowe wg Rys D-2d.

## **5. Przekroje konstrukcyjne .**

**5.1. Konstrukcję nawierzchni ciągu pieszo - rowerowego** zaprojektowano w nawiązaniu do zaleceń zawartych w Zarządzeniu nr 415/2010 Prezydenta Miasta Lublin z dnia 10.06.2010r. w sprawie wprowadzenia do stosowania „Standardów technicznych dla infrastruktury rowerowej Miasta Lublin”.

**5.1.1** Konstrukcję nawierzchni przeznaczoną dla ruchu rowerowego zaprojektowano następująco:

- w-wa ścieralna z betonu asfaltowego AC 8S 50/70 - o grub. 3cm
- w-wa wiążąca z betonu asfaltowego AC 11W 50/70 - o grub. 3 cm
- kruszywo łamane stabilizowane mechanicznie 0-31, 5 mm - o grub. 12 cm  
ze skropieniem emulsją asfaltową 0, 5 kg/m<sup>2</sup>

W celu doprowadzenia podłoża do grupy nośności G1 zaprojektowano wymianę warstwy 10, 00cm gruntu na materiał niewysadzinowy.

Zastosowano:

- w-wę podbudowy pomocniczej z mieszanki związanej spoiwem hydraulicznym C3/4 ≤ 6 MPa, wg PN-EN-14227-1 - o grub. 10 cm.

- podłoże zagęszczone do wskaźnika zagęszczenia  $I_s=1$

Obramowanie zewnętrzne ścieżki rowerowej zaprojektowano obrzeżami betonowymi 8x30x100 ustawionymi w poziomie nawierzchni ścieżki , fazą na zewnątrz na ławie betonowej C 8/10.

Drogę rowerową na odcinku E'-D należy oddzielić od chodnika poprzez ułożenie krawężnika 15x30x100 „na płask”. Krawężnik należy ustawić na ławie z betonu C 8/10.

Drogę rowerową na odcinku E''-E' należy oddzielić od chodnika poprzez ułożenie opornika betonowego „wtopionego” 12x25x100 . Opornik należy ustawić na ławie z betonu C 8/10.

**5.1.2.** Konstrukcję nawierzchni dla pieszych zaprojektowano następująco:

- kostka betonowa bezfazowa, płukana - o grub. 6 cm
- podsypka z gysu kamiennego 2-5mm - o grub. 3 cm
- w-wa podbudowy pomocniczej z mieszanki związanej spoiwem hydraulicznym C3/4 C3/4 ≤ 6 MPa, wg PN-EN-14227-1 - o grub. 15cm.
- podłoże zagęszczone do wskaźnika zagęszczenia  $I_s=1$

Obramowanie zewnętrzne chodnika zaprojektowano obrzeżami betonowymi 6x20x100 ustawionymi o 1 cm poniżej poziomu nawierzchni chodnika , fazą na zewnątrz na warstwie mieszanki związanej spoiwem hydraulicznym C3/4≤6MPa.

**5.1.3.** Konstrukcję nawierzchni przeznaczoną dla ruchu pieszych i sporadyczny ruch pojazdów serwisowych na odcinku oznaczonym literami a-b-c , jako wzmocnioną, zaprojektowano następująco:

- kostka betonowa bezfazowa, płukana - o grub. 6 cm
- podsypka z gysu kamiennego 2-5mm - o grub. 3 cm

- kruszywo łamane stabilizowane mechanicznie 0-31, 5 mm - o grub. 12 cm
- w-wa podbudowy pomocniczej z mieszanki związanej spoiwem hydraulicznym C3/4 C3/4 ≤ 6 MPa, wg PN-EN-14227-1 - o grub. 10cm.
- podłoże zagęszczone do wskaźnika zagęszczenia  $I_s=1$

Obramowanie zewnętrzne wzmocnionej nawierzchni chodnika zaprojektowano obrzeżami betonowymi 8x30x100 ustawionymi o 1 cm poniżej poziomu nawierzchni chodnika, fazą na zewnątrz na warstwie mieszanki związanej spoiwem hydraulicznym C3/4≤6MPa.

Teren przyległy do obrzeży należy ukształtować o 3,00cm poniżej obrzeży w celu sprawnego odprowadzenia wód deszczowych.

Przed włączeniem ciągu pieszego do ciągu pieszo- rowerowego w punkcie „c” należy wykonać pas o szerokości 60 cm z płyt o nawierzchni gruzelkowej

**5.1.4.** Konstrukcję ciekli zaprojektowano z elementów betonowych prefabrykowanych o szerokości 25 cm i grubości 8 cm z wyprofilowanym łukowym zagłębieniu.

Ciek ustawiony będzie na podsypce cementowo –piaskowej 1:4 o grubości warstwy 5 cm i na podbudowie pomocniczej z mieszanki związanej spoiwem hydraulicznym C ¾ ≤ 6 MPa grub. 5 cm

**5.1.5.** Konstrukcję nawierzchni chodnika stanowiącego dojście do schodów na ciągach dla pieszych e-b-d i D-g zaprojektowano w nawiązaniu do zalecanych w Rozporządzeniu w sprawie warunków technicznych, jakim powinny odpowiadać drogi publiczne i ich usytuowanie, konstrukcji nawierzchni chodników przeznaczonych wyłącznie dla ruchu pieszych, na podłożu G1 następująco:

- kostka betonowa bezfazowa, płukana o grubości 6 cm
- podsypka cementowo – piaskowa lub z gysu kamiennego o grubości 3 cm

Biorąc pod uwagę zagospodarowanie i zabudowę otaczającą przedmiotowy teren określono grupę nośności podłoża jako G2 a warunki wodne jako przeciętne.

Zgodnie z pkt. 5.2.2. w/w Rozporządzenia w celu doprowadzenia podłoża do grupy nośności G1 zaprojektowano wymianę warstwy 15,00cm gruntu na materiał niewysadzinowy.

Zastosowano:

- w-wa podbudowy pomocniczej z mieszanki związanej spoiwem hydraulicznym C3/4 C3/4 ≤ 6 MPa, wg PN-EN-14227-1 - o grub. 15cm.

W-wa podbudowy spełnia też warunek mrozoodporności wg. pkt 8 w/w Rozporządzenia.

Obramowanie w/w chodników zaprojektowano obrzeżem betonowym o wym. 6x20 x100cm, z obniżeniem od nawierzchni o 1,00 cm w celu odprowadzenia wód deszczowych .

Pomiędzy schodami, w miejscach w których następuje zmiana poziomu, zaprojektowano nawierzchnię o zmienionej barwie i fakturze. Przed i za schodami jak też w punkcie „e” zaprojektowano pas o szerokości 60 cm z płyt betonowych o nawierzchni gruzelkowej koloru żółtego .

**5.1.6.** Konstrukcję schodów zaprojektowano wg Rys.Nr D-3d następująco:

- kostka betonowa bezfazowa, płukana o grubości 6 cm
- podsypka cementowo- piaskowa 1:4 o grubości 4 cm
- w-wa podbudowy pomocniczej z mieszanki związanej spoiwem hydraulicznym C3/4 C3/4 ≤ 6 MPa, wg PN-EN-14227-1 o śr. grub. 33cm.

Wzdłuż i w poprzek schodów ustawione zostaną obrzeża 8x30x100 na podsypce cem.-piaskowej i ławie betonowej C8/10 z oporem.

Wzdłuż schodów, po obu stronach, zostaną ustawione balustrady na odcinkach wskazanych na planie sytuacyjnym.

Konstrukcję słupków, balustrady i pochwytywów zaprojektowano z rur stalowych ze stali nierdzewnej  $\Phi$  60 mm i 38 mm. Końcówki pochwytywów należy połączyć łukiem o promieniu 75 mm i wysunąć o min. 30 cm poza początek i koniec schodów. Lokalizacja słupków winna być dostosowana do długości schodów w rozstawie co 1,50 m.

## 6. Odwodnienie

Odprowadzenie wód opadowych przewiduje się jako spływ powierzchniowy i infiltrację do podłoża. Teren, na którym projektowane są ciągi piesze i rowerowe jest terenem zielonym, na którym rośnie trawa i wiele drzew. Teren jest pofałdowany z naturalnymi zagłębieniami poprzedzielanymi skarpami. Projektowane ciągi piesze i rowerowe stanowią niewielki procent ogólnej powierzchni działek. Powierzchnia działek ogółem wynosi 67138 m<sup>2</sup> a powierzchnia utwardzenia ogółem 2470m<sup>2</sup> co stanowi 3,7 %. Teren wąwozu przecinają w poprzek dwie groble. Na jednej jest istniejący chodnik (biegnący w poprzek wąwozu) a na drugiej projektowany chodnik e-b-d. Pomiedzy tymi groblami znajdują się tereny z naturalnymi zagłębieniami dochodzącymi do 1,00m głębokości.

Woda deszczowa z projektowanych nawierzchni będzie sukcesywnie odprowadzana na tereny zielone poprzez zastosowane spadki poprzeczne nawierzchni, obrzeża ustawiane poniżej nawierzchni a przyległy teren poniżej obrzeży.

Wzdłuż ciągów pieszych i ścieżek rowerowych biegnących po skarpie od ul. Jana Pawła II zaprojektowano ciek, po stronie skarpy, a dalej ukształtowanie terenu odprowadzające wodę deszczową.

Teren otaczający projektowane drogi rowerowe i ciągi piesze zostanie ukształtowany w taki sposób aby nadmiar wód deszczowych spływał do istniejących zagłębień terenu. Zagłębienia terenu o łagodnym pochyleniu skarp (1 : 3) i małej głębokości do 0,5m stanowiąc będą naturalne odbiorniki wód deszczowych. Obecnie na terenach przyległych do dróg rowerowych i ciągów pieszych są trawniki.

Ciąg pieszo – rowerowy „E” – D” o wspólnym przekroju poprzecznym Rys. D-3c na odcinku do granicy pasa drogowego będzie pochylony zgodnie z istniejącym spadkiem ulicy Wyżynnej. Na dalszym odcinku ( 12 m) spadek poprzeczny będzie przechodził na pochylenie przeciwnie w kierunku Dz. Nr 46/2 i istniejącej skarpy, ze względu na zagospodarowanie terenu przy budynku Wyżynna 45. Pomiedzy istniejącą skarpią a projektowaną ścieżką rowerową na odcinku ścieżki rowerowej D-B od 0+033,02 do 0+045 projektuje się ciek betonowy przy obrzeżu ścieżki, który wyprowadzi wody deszczowe na tereny zielone.

Teren opracowania podzielono, zgodnie z istniejącym ukształtowaniem terenu na 3 zlewnie.

Pierwsza zlewnia obejmuje teren, na którym projektowana jest ścieżka rowerowa E-D-B i ciągi piesze, f-g i A-B- istn. chodnik.

Powierzchnia projektowanych nawierzchni wynosi:

- |   |                        |
|---|------------------------|
| - ścieżka rowerowa na odc. A-B – istn chodnik , o pw. | 70,08 m <sup>2</sup> , |
| - ścieżki rowerowej E'-D-B                            | 92,34m <sup>2</sup> ,  |
| - ciągu pieszego f-D -                                | 84,22 m <sup>2</sup>   |
| - przebudowywanego ciągu pieszego ze schodami D-g -   | 41,22 m <sup>2</sup> , |

-----  
Razem 287,86m<sup>2</sup>

Zestawienia wielkości zlewni do zagłębienia terenu:

- powierzchnia odwadniana ze spływem w kierunku naturalnego zagłębienia terenu wynosi:

$$F_1 = 0,01254 \text{ ha dla nawierzchni z kostki}$$

$$F_2 = 0,01624 \text{ ha dla nawierzchni z asfaltu}$$

Określenie ilości wód opadowych

$$Q_1 = 0,01254 \times 131 \times 0,8 = 1,31 \text{ l/s}$$



$$Q_2 = 0,01624 \times 131 \times 0,9 = 1,06 \text{ l/s}$$

$$V_1 = 1,31 \times 15 \times 60 \times 10^{-3} = 1,17 \text{ m}^3$$

$$V_2 = 1,06 \times 15 \times 60 \times 10^{-3} = 1,91 \text{ m}^3$$

Naturalne zagłębienia terenu mają:

- na działce 116- pow.  $585 \text{ m}^2$  i średnią głębokość (mierzoną pomiędzy skarpami)  $0,4 \text{ m}$

$$V_{u1} = 65 \times 9 \times 0,4 = 234 \text{ m}^3$$

Na działce Nr 117/5 dwa naturalne zagłębienia terenu usytuowane przy ścieżkach rowerowych  $V_{u2} = 35 \times 7 \times 0,2 = 49 \text{ m}^3$  i  $V_{u3} = 60 \times 7 \times 0,2 = 84 \text{ m}^3$ .

Istniejące zagłębienia terenu o pojemności użytkowej  $V_u = 234 + 49 + 84 = 367 \text{ m}^3$  znacznie przewyższają wymagane pojemności obliczeniowe  $V = 3,08 \text{ m}^3$ .

Do drugiej zlewni zalicza się teren , na którym projektowane są :

- ścieżka rowerowa na odcinku od km 0+081,45 do 0+234,61	o powierzchni – $306,32 \text{ m}^2$ ,
- ciąg pieszy na odcinku a- b	o powierzchni - $474,45 \text{ m}^2$ ,
- ciąg pieszy e-b-d	o powierzchni - $387,06 \text{ m}^2$ ,
	-----
	Razem $1167,83 \text{ m}^2$

$F_1 = 0,08615 \text{ ha}$  dla nawierzchni z kostki

$F_2 = 0,03063 \text{ ha}$  dla nawierzchni z asfaltu

Określenie ilości wód opadowych

$$Q_1 = 0,08615 \times 131 \times 0,8 = 9,03 \text{ l/s}$$

$$Q_2 = 0,03063 \times 131 \times 0,9 = 3,61 \text{ l/s}$$

$$V_1 = 9,03 \times 15 \times 60 \times 10^{-3} = 8,12 \text{ m}^3$$

$$V_2 = 3,61 \times 15 \times 60 \times 10^{-3} = 3,25 \text{ m}^3$$

Naturalne zagłębienia terenu mają:

Przy ciągu pieszym  $62 \times 0,2 \times 5 = 62 \text{ m}^3$

Przy ścieżce rowerowej  $47 \times 6 \times 0,2 = 56,4 \text{ m}^3$

Istniejące zagłębienia terenu o pojemności użytkowej  $V_u = 62 + 56,4 = 118,4 \text{ m}^3$  przewyższają wymagane pojemności obliczeniowe  $V = 113,7 \text{ m}^3$ .

Trzecia zlewnia obejmuje teren , na którym projektowana jest:

- ciąg pieszy o powierzchni  $455,52 \text{ m}^2$

- ścieżka rowerowa o powierzchni  $291,12 \text{ m}^2$

$F_1 = 0,04555 \text{ ha}$  dla nawierzchni z kostki

$F_2 = 0,02911 \text{ ha}$  dla nawierzchni z asfaltu

Określenie ilości wód opadowych

$$Q_1 = 0,04555 \times 131 \times 0,8 = 4,77 \text{ l/s}$$

$$Q_2 = 0,02911 \times 131 \times 0,9 = 3,43 \text{ l/s}$$

$$V_1 = 4,77 \times 15 \times 60 \times 10^{-3} = 4,29 \text{ m}^3$$

$$V_2 = 3,43 \times 15 \times 60 \times 10^{-3} = 3,09 \text{ m}^3$$

Naturalne zagłębienia terenu mają:

Przy ciągu pieszym  $44 \times 0,2 \times 2 + 52 \times 4 \times 0,2 = 17,6 + 41,6 = 59,2 \text{ m}^3$

Przy ścieżce rowerowej  $45 \times 2 \times 0,2 = 18 \text{ m}^3$

Istniejące zagłębienia terenu o pojemności użytkowej  $V_u = 59,2 + 18 = 77,2 \text{ m}^3$  znacznie przewyższają wymagane pojemności obliczeniowe  $V = 7,38 \text{ m}^3$ .

Do obliczeń przyjęto najbliższe otoczenie projektowanych nawierzchni.

Przy projektowanych schodach od strony skarpy wykonany zostanie rów odwadniający, który odprowadzi wody deszczowe wzdłuż projektowanego ciągu do istniejącego zagłębienia terenu.

## **7. Mała architektura towarzysząca.**

Przy projektowanych ciągach pieszych zaprojektowano miejsca wypoczynkowe. Miejsca te zaprojektowano w pobliżu ścieżki rowerowej. Są to zatoki w formie trapezów o nawierzchni takiej samej jak ciągi piesze. W dwóch miejscach usytuowanych przy ciągu pieszym a-b-c ustawiona będzie ławka, kosz na śmieci oraz stojak dla rowerów .

Trzecie miejsce wypoczynkowe zostało zaprojektowane na zakończeniu ciągu pieszego e-b-d. W miejscu wypoczynkowym przy ciągu e-b-d zostanie zamontowana ławka i kosz na śmieci wg RysD-1. Na tym miejscu wypoczynkowym nie przewiduje się ustawienia stojaka dla rowerów, ze względu na dużą odległość od drogi rowerowej.

Spadek poprzeczny nawierzchni miejsca wypoczynkowego zaprojektowano o wartości 2% ze skierowaniem do ciągu pieszego.

Ławki o konstrukcji metalowej i siedziskach z oparciami drewnianymi będą umocowane na stałe do stóp fundamentowych.

Stojaki rowerowe winny nawiązywać wyglądem i warunkami technicznymi do stojaków przedstawionych na Rys. Nr 5 Standardów technicznych dla infrastruktury rowerowej miasta Lublina. Będą one umocowane na stałe do stóp fundamentowych.

Kosze zamontowane będą poprzez wbetonowanie słupka z kotwą w ławie betonowej 45 cmx25 cmx25 cm na głębokości 60 cm.

### **ŁAWKA Z OPARCIEM**

#### **Dane techniczne:**

Długość: 1,70-1,80 m

Wysokość siedziska: 0,40-0,45 m

Wysokość całkowita: 0,80-0,90 m

Głębokość fundamentowania: - 0,7 m

#### **Materiały:**

Elementy stalowe: rura 1,5 cala, stalowa ocynkowana ogniowo, malowana proszkowo

Siedzisko i oparcie: drewno sosnowe lub liściaste klasy I-II, impregnowane, malowane w kolorze zielonym

Każda deska wzmocniona płaskownikiem 50 x 6 mm

Fundamenty: beton klasy min. C 16/20 stopy o wym. 70 x 15 x 40 cm

Kotwy: stal ocynkowana ogniowo

### **PRZYKŁADOWA ŁAWKA Z OPARCIEM**





## **PROJEKTOWANY KOSZ NA ŚMIECI**

### **Dane techniczne:**

**Szerokość:** 0,30-0,35 m

**Długość:** 0,50-0,55 m

**Wysokość:** ~1,00 m

**Głębokość fundamentowania:** -0,60 m

### **Materiały:**

**Daszek:** stal ocynkowana malowana proszkowo

**Fundamenty:** beton klasy min. C 16/20 stopa o wym. 25 x 25 x 40 cm

**Nogi:** rura stalowa ocynkowana malowana proszkowo

**Obudowa:** blacha stalowa ocynkowana, malowana proszkowo łączona spawem ciągłym

**Grubość dna** 2 mm

## **PRZYKŁADOWY KOSZ NA ŚMIECI**



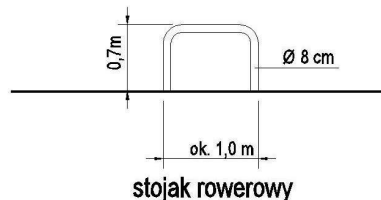
## PROJEKTOWANY STOJAK ROWEROWY

Ze stali ocynkowanej, malowanej proszkowo o wymiarach:

Wysokość 70-83 cm

Szerokość 60 cm- 100cm

Rura  $\Phi$  8 cm



Stojaki należy zamocować do stóp fundamentowych z betonu C 16/20 o wymiarach 0,7x0,25x0,25

Wszystkie elementy małej architektury należy montować wg wytycznych producenta.

### 8. Zieleń

Realizacja ciągu pieszego a-b-c wywołuje potrzebę wycinki 3-ch topól. Są to młode drzewa o średnicy mierzonej na wysokości 5,00cm : 47 cm, 49 cm i 47cm. Takie wytrasowanie ciągu ominie w większej odległości drzewa starsze i cenniejsze, co zostało zaakceptowane przez przedstawiciela Miejskiego Architekta Zieleni.

Realizacja ciągu pieszo – rowerowego, na odcinku E'(od granicy pasa drogowego ul. Wyżynnej) do wejścia do budynku Wyżynna 43, wywołuje konieczność wycinki żywopłotu o powierzchni 12 m<sup>2</sup>. Żywopłot rośnie w wąskim pasie działki Nr 116 przeznaczonym na realizację ciągu pieszo – rowerowego.

Wzdłuż ciągu pieszo- rowerowego, dróg rowerowych i ciągów pieszych po obu stronach, teren należy uporządkować, wyrównać i splantować poniżej projektowanej nawierzchni w sposób umożliwiający swobodny odpływ wód deszczowych.

Zaprojektowano uporządkowanie terenu i obsianie trawą pasów o szerokości po min.1,00 m wzdłuż wszystkich ciągów pieszych i rowerowych, schodów, jak też terenów pomiędzy nimi i poszerzeniami wynikającymi z odwodnienia – wg linii trawników na Rys. D-1.

Ziemię urodzajną wymieszaną z kompostem i nawozami mineralnymi należy rozścielić równą warstwą i wyrównać. Przed siewem nasion trawy ziemię należy wałować wałem gładkim, a potem wałem - kolczatką lub zagrabić.

Siew powinien być dokonany w dni bezwietrzne w okresie wiosennym, najpóźniej do połowy września. Nasiona traw należy wysiać w ilości od 1 do 4 kg na 100 m<sup>2</sup>. Wysiane nasiona należy przykryć ziemią przemieszaną grabiami lub wałem kolczatką.

Po wysiewie nasion ziemia powinna być wałowana lekkim wałem w celu ostatecznego wyrównania i stworzenia dobrych warunków dla podsiąkania wody. Jeżeli przykrycie nasion nastąpiło przez wałowanie kolczatką, można już nie stosować wału gładkiego,

#### **9. Kolizje**

Prace budowlane w rejonie sieci uzbrojenia podziemnego : c.o., kablowych linii energetycznych, kablowych linii telefonicznych i teletechnicznych biegnących pod projektowaną nawierzchnią należy wykonać zgodnie z warunkami technicznymi określonymi przez zarządzających w/w sieciami. Zabezpieczenie kablowych linii telefonicznych i teletechnicznych należy wykonać wg warunków technicznych i projektu zabezpieczeń zawartych w Części Nr V niniejszego opracowania.

Inwestor zobowiązany jest do złożenia wniosku o zamiarze prowadzenia prac i nadzór właścicielski zgodnie z warunkami technicznymi.

#### **10. Informacja dotycząca bezpieczeństwa i ochrony zdrowia .**

Zgodnie z art. 20 ust. 1 pkt. 1b Ustawy z dnia 07.07.1994 r „ Prawo Budowlane „, oraz zgodnie z Rozporządzeniem Ministra Infrastruktury z dnia 23.06.2003 r ( Dz. U. Nr 120 z dnia 10.07.2003 r ) w sprawie informacji dotyczącej bezpieczeństwa i ochrony zdrowia oraz Planu bezpieczeństwa i ochrony zdrowia dla wykonania budowy ścieżki rowerowej, chodnika i schodów objętych powyższym opracowaniem nie wymagane jest sporządzenie informacji BIOZ.

Opracowała : inż. Barbara Kruszyńska .....

## PROJEKT ZABEZPIECZENIA SIECI TELEKOMUNIKACYJNEJ

Pod projektowaną nawierzchnią ciągu pieszo – rowerowego od ul. Wyżynnej bieżąca poprzecznie 3 kablowe linie telekomunikacyjne należące do Orange Polska S.A., Netia S.A., i Nplay, które wymagają zabezpieczeń.

### 1. PROJEKT ZABEZPIECZENIA SIECI ORANGE POLSKA S.A.

#### 1.1. Dane ogólne

##### 1.1.1. Temat opracowania

Tematem opracowania jest projekt zabezpieczenia sieci teletechnicznych ORANGE POLSKA S.A., kolidujących z przebudowywanym ciągiem pieszym na ciąg pieszo – rowerowy biegnący od ul. Wyżynnej w Lublinie.

##### 1.1.2. Podstawa opracowania.

- warunki techniczne dla projektowanego zadania podane przez ORANGE POLSKA S.A.

Domena Hurt Zarządzanie Zasobami Sieci i IT ,

Dział Zarządzania Zasobami Infrastruktury i Obsługi Klienta w Krakowie

ul. Chodźki 10, 20-093 Lublin Znak: TTISIKU/AN.215-28820/18 z dnia 04.06.2018r.

- plan sytuacyjny w skali 1:500 - wytyczne branży drogowej

- obowiązujące normy i przepisy

##### 1.1.3. Użytkownik

Użytkownikami istniejących sieci teletechnicznych, objętych niniejszym projektem jest ORANGE POLSKA S.A.

##### 1.1.4. Inwestor i zleceniodawca

Inwestorem i zleceniodawcą przedmiotowej inwestycji jest Gmina Lublin 20-109 Lublin, Plac Króla Władysława Łokietka 1

##### 1.1.5. Istniejące sieci teletechniczne

Istniejące, w obrębie projektowanych ciągów pieszo – rowerowych , urządzenia telekomunikacyjne należy zabezpieczyć zgodnie z warunkami wydanymi przez ORANGE POLSKA S.A.

Nie ma natomiast konieczności ich przebudowy gdyż niweleta ciągu pieszego i rowerowego została zaprojektowana po istniejącym terenie.

##### 1.1.6. Zakres rzeczowy prac zabezpieczających

Zabezpieczenia wszystkich elementów infrastruktury telekomunikacyjnej zostaną zrealizowane zgodnie z wymogami Rozporządzenia Ministra Infrastruktury z dnia 26 października 2005r. w sprawie warunków technicznych, jakim powinny odpowiadać telekomunikacyjne obiekty budowlane i ich usytuowanie (Dz. U. z 2005r., nr 219, poz. 1864 ze zm) jak też wymogami Warunków technicznych TTISIKU/AN.215-28820/18 z dnia 04.06.2018r

w zakresie podanym poniżej:

- istniejące przejście poprzeczne kanalizacji teletechnicznej na odcinku prowadzonych robót od strony ul. Wyżynnej w km 0+008 ciągu pieszo – jezdni (połączona ścieżka rowerowa i ciąg pieszy) zabezpieczone zostanie ławą betonową o grubości 15 cm .

Ścieżka rowerowa z ciągiem pieszym projektowane są o łącznej szerokości 3,50m. Wymiary ławy przewidziano tak aby osłaniała ona kanalizację pod poszerzaną nawierzchnią z wysunięciem po 0,5m poza obrzeża.

Zaprojektowano ławę betonową z betonu C16/20 o wymiarach 4,50mx1,00mx0,15m, wylewaną na warstwie piasku grubości 10,00cm.

Przed przystąpieniem do w/w robót należy wykonać w rejonie miejsc kolizyjnych przekopy kontrolne dla lokalizacji istniejącej kanalizacji i ustalenia głębokości jej ułożenia.

Lokalizację zabezpieczenia podano na załączniku graficznym.

Wykopy w rejonie kanalizacji teletechnicznej należy wykonywać ręcznie ze szczególną uwagą oraz pod nadzorem przedstawiciela ORANGE POLSKA S.A.

Przed przystąpieniem do wyżej opisanych prac związanych bezpośrednio z zabezpieczeniem istniejącej kanalizacji ORANGE POLSKA S.A. Wykonawca zgłosi pisemnie (z 14-dniowym wyprzedzeniem) zamiar rozpoczęcia prac. Zgłoszenie zamiaru prowadzenia prac winno zawierać dane wymienione w punkcie 12 i 13 - warunków technicznych.

Wniosek należy kierować do:

ORANGE POLSKA S.A.

Obsługa Techniczna Klienta Wschód

Wydział Utrzymania Usług i Infrastruktury

20-093 Lublin; ul. Chodźki 10

e-mail: DiSU.REWUUiLublin@orange.com

Zakończone prace należy zgłosić do odbioru technicznego dokonanego przez przedstawiciela ORANGE POLSKA S.A. wraz z dokumentacją powykonawczą (wg punktu 14 warunków technicznych).

## 2. PROJEKT ZABEZPIECZENIA SIECI NETIA S.A.

### 2.1. Dane ogólne

#### 2.1.1. Temat opracowania

Tematem opracowania jest projekt zabezpieczenia sieci telekomunikacyjnej NETIA SA, bieżącej w poprzek przebudowywanego chodnika na ciąg pieszo - rowerowy od ul. Wyżynnej do ul. Jana Pawła II.

#### 2.1.2. Podstawa opracowania.

- warunki techniczne dla projektowanego zadania podane przez NETIA S.A. 02-822 Warszawa, ul. Poleczki 13 , Dział Utrzymania Infrastruktury Sieciowej Okręg Centralno – Wschodni 02-677 Warszawa, ul. Taśmowa 7A Znak: DU-E-17-118-PT z dnia 26.06.2017r.

- plan sytuacyjny w skali 1:500 - wytyczne branży drogowej

- obowiązujące normy i przepisy

#### 2.1.3. Użytkownik

Użytkownikiem istniejącej sieci telekomunikacyjnej 4x110 DVR , objętej niniejszym projektem jest NETIA S.A.

#### 2.1.4. Inwestor i zleceniodawca

Inwestorem i zleceniodawcą przedmiotowej inwestycji jest Gmina Lublin 20-109 Lublin, Plac Króla Władysława Łokietka 1

#### 2.1.5. Istniejące sieci teletechniczne

Istniejące, w obrębie projektowanej ścieżki rowerowej , urządzenia telekomunikacyjne należy zabezpieczyć zgodnie z warunkami technicznymi wydanymi przez NETIA S.A. Nie ma natomiast konieczności ich przebudowy gdyż niweleta ścieżki rowerowej i chodnika została zaprojektowana po istniejącym terenie.

#### 2.1.6. Zakres rzeczowy przebudowy

Zabezpieczenia wszystkich elementów infrastruktury telekomunikacyjnej zostaną zrealizowane zgodnie z wymogami Rozporządzenia Ministra Infrastruktury z dnia 26 października 2005r. w sprawie warunków technicznych jakim powinny odpowiadać telekomunikacyjne obiekty budowlane i ich usytuowanie (Dz. U. z 2005r., nr 219, poz. 1864 ze zm) jak też z wymogami określonymi w Warunkach technicznych Znak: NTTG-508-2624/18 z dnia 26.06.2018r

w zakresie podanym poniżej:

- istniejące przejście poprzeczne kanalizacji kablowej telekomunikacyjnej 4x 110 DVR na odcinku prowadzonych robót od strony ul. Wyżynnej w km 0+007 (w pasie drogowym ul.

Wyżynnej – dz nr 72 Obr. 27ark.4) zostanie zabezpieczone ławą betonową o grubości 15 cm . Ścieżka rowerowa i chodnik projektowana jest o szerokości łącznej 3,50m. Wymiary ławy przewidziano tak aby osłaniała ona kanalizację pod nawierzchnią ścieżki rowerowej i chodnika z wysunięciem na 0,5m poza obrzeża – 4,50m . Ława betonowa z betonu C16/20 projektowana jest o wymiarach 4,50mx1,00m x0,15m, wylewana na warstwie piasku grubości 10,00cm.

Przed przystąpieniem do w/w robót należy wykonać w rejonie miejsc kolizyjnych przekopy kontrolne dla lokalizacji istniejącej kanalizacji i ustalenia głębokości jej ułożenia.

Miejsce zabezpieczenia podano na Rys. D-1.

Wykopy w rejonie kanalizacji teletechnicznej należy wykonywać ręcznie ze szczególną uwagą oraz pod nadzorem przedstawiciela NETIA S.A.

Przed przystąpieniem do wyżej opisanych prac związanych bezpośrednio z zabezpieczeniem istniejącej kanalizacji Netii SA Wykonawca zgłosi pisemnie (z 21-dniowym wyprzedzeniem) zamiar rozpoczęcia prac. Zgłoszenie prac winno zawierać dane wymienione w punkcie 3 wymagań formalnych - warunków technicznych. Powiadomienie należy kierować do:

Netia SA

Dział Utrzymania Infrastruktury Sieciowej

Okręg Centralno –Wschodni 20-677 Warszawa, ul. Taśmowa 7A

Zakończone prace należy zgłosić do odbioru technicznego dokonywanego przez przedstawiciela Netia SA wraz z dokumentacją powykonawczą (wg punktu 10 wymagań formalnych – warunków technicznych).

### 3. PROJEKT ZABEZPIECZENIA SIECI NPLAY Sp z o.o.

#### 3.1. Dane ogólne

##### 3.1.1. Temat opracowania

Tematem opracowania jest projekt zabezpieczenia sieci telekomunikacyjnej NPLAY Sp z o.o, bieżącej w poprzek przebudowywanego chodnika na ciąg pieszo - rowerowy od ul. Wyżynnej do ul. Jana Pawła II.

##### 3.1.2. Podstawa opracowania.

- warunki techniczne dla projektowanego zadania podane przez NPLAY Sp z o.o 20-701 Lublin, ul. Nałęczowska 51 A z dnia 20.07.2018r.
- plan sytuacyjny w skali 1:500 - wytyczne branży drogowej
- obowiązujące normy i przepisy

##### 3.1.3. Użytkownik

Użytkownikami istniejących rurociągów światłowodowych HDPE 40/3,7, HPDE 110/3,7, studni kablowych SK-1 I SKR-1 oraz kabli światłowodowych umieszczonych w w/w rurociągach , objętych niniejszym projektem jest NPLAY Sp z o.o.

##### 3.1.4. Inwestor i zleceniodawca

Inwestorem i zleceniodawcą przedmiotowej inwestycji jest Gmina Lublin 20-109 Lublin, Plac Króla Władysława Łokietka 1

##### 3.1.5. Istniejące sieci teletechniczne

Istniejące, w obrębie projektowanej ścieżki rowerowej , urządzenia telekomunikacyjne należy zabezpieczyć zgodnie z warunkami technicznymi wydanymi przez NPLAY Sp z o.o. Nie ma natomiast konieczności ich przebudowy gdyż niweleta ścieżki rowerowej i chodnika została zaprojektowana po istniejącym terenie.

##### 3.1.6. Zakres rzeczowy przebudowy



Zabezpieczenia wszystkich elementów infrastruktury telekomunikacyjnej zostaną zrealizowane w zakresie podanym poniżej:

- istniejące przejście poprzeczne kanalizacji kablowej telekomunikacyjnej na odcinku prowadzonych robót od strony ul. Wyżynnej w km 0+023 (na Dz. Nr 116 Obr. 27 ark. 4) zostanie zabezpieczone ławą betonową o grubości 15 cm . Ścieżka rowerowa i chodnik projektowana jest o szerokości łącznej 3,50m. Wymiary ławy przewidziano tak aby osłaniała ona kanalizację pod nawierzchnią ścieżki rowerowej i chodnika z wysunięciem na 0,5m poza obrzeża – 4,50m . Ława betonowa z betonu C16/20 projektowana jest o wymiarach 4,50mx1,00m x0,15m, wylewana na warstwie piasku grubości 10,00cm.

Przed przystąpieniem do w/w robót należy wykonać w rejonie miejsc kolizyjnych przekopy kontrolne dla lokalizacji istniejącej kanalizacji i ustalenia głębokości jej ułożenia.

Miejsce zabezpieczenia podano na Rys. D-1.

Wykopy w rejonie kanalizacji teletechnicznej należy wykonywać ręcznie ze szczególną uwagą oraz pod nadzorem przedstawiciela NPLAY Sp z o.o.

Przed przystąpieniem do wyżej opisanych prac związanych bezpośrednio z zabezpieczeniem istniejącej kanalizacji NPLAY Sp z o.o. Wykonawca zgłosi pisemnie (z min. 14-dniowym wyprzedzeniem) zamiar rozpoczęcia prac. Zgłoszenie prac należy kierować na adres:

NPLAY Sp z o.o

20-701 Lublin, ul. Nałęczowska 51 A

Oraz mailem na adres: [dt@nplay.pl](mailto:dt@nplay.pl)

Zabezpieczenie należy wykonać na koszt inwestora.

Zakończone prace należy zgłosić do odbioru technicznego dokonywanego przez przedstawiciela NPLAY Sp z o.o sporządzając protokół odbioru technicznego.

#### 4. Zagospodarowanie przestrzenne, środowisko

Projektowane zabezpieczenia sieci teletechnicznej nie spowodują ograniczeń w użytkowaniu terenu w zakresie zbliżeń i skrzyżowań z infrastrukturą techniczną jak też nie ograniczą zagospodarowania sąsiednich nieruchomości, ponieważ zgodnie z normami i i warunkami technicznymi określającymi wymagania do ich zabudowy, działki sąsiednie nie są w obszarze oddziaływania obiektu (Prawo Budowlane Art.28 ust.2).

Projektowane prace jak też późniejsze użytkowanie nie wpłyną ujemnie na środowisko naturalne. Nie jest wymagane sporządzenie raportu o oddziaływaniu inwestycji na środowisko wg Rozporządzenia Rady Ministrów z dnia 21 grudnia 2015r ws określenia rodzajów przedsięwzięć mogących znacząco oddziaływać na środowisko.

#### 5. Informacja dotycząca bezpieczeństwa i ochrony zdrowia

Działając na podstawie Art. 35 ust.1 pkt. 3; Art.20 ust.1 pkt 1b i Art. 21a ust.2 ustawy Prawo budowlane, oraz w oparciu o Rozporządzenie Ministra Infrastruktury w sprawie informacji dotyczącej bezpieczeństwa i ochrony zdrowia oraz planu bezpieczeństwa i ochrony zdrowia z dnia 21 czerwca 2003r § 6, stwierdza się, że budowa zabezpieczeń sieci teletechnicznej, nie wymaga sporządzenia przez kierownika budowy, planu bezpieczeństwa i ochrony zdrowia.

Opracowała : inż. Barbara Kruszyńska .....



**MAPA DO CELÓW PROJEKTOWYCH**  
skala 1:500

Lublin ul. Wyzynna – Jana Pawła II  
Działka 117/5, Obręb: 27 – Rury Bonifraterskie arkusz 4  
Gmina: Miasto Lublin 066301\_1  
dotyczy terenu zakreślonego kolorem zielonym  
Seksje mapy zasadniczej; Układ 2000 strefa B

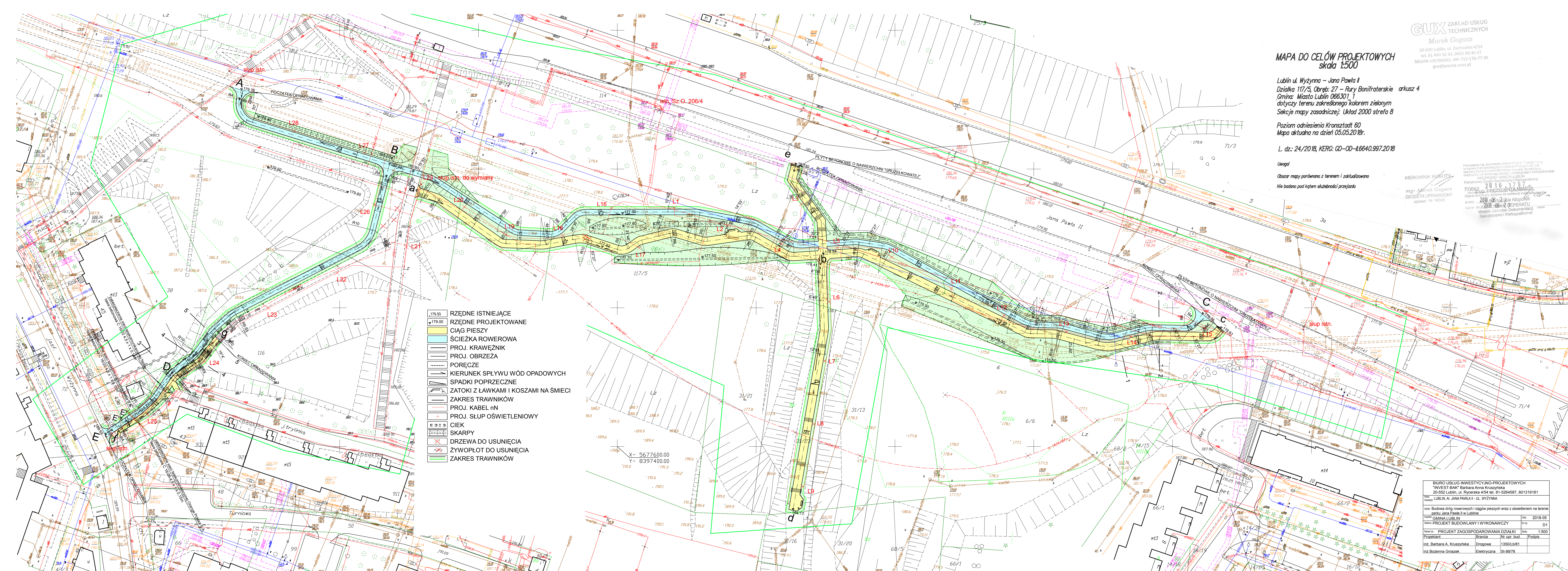
Poziom odniesienia Kronsztadt 60  
Mapa aktualna na dzień 05.05.2018r.

L. dz.: 24/2018, KERG: GD-OD-1.6640.997.2018

Uwagi!  
Obszar mapy porównano z terenem i zaktualizowano  
Nie badano pod kątem służebności przejazdu

KIEROWNIK ROBÓT  
mgr inż. Marek Gogacz  
GEODETA UPRAWNIONY  
uprząw. Nr 18048

POBIEŻ 2018-11-19 17:57  
Zup. PRZEDSIĘBIEMIA  
Opis techniczny wykonany do wydanej mapy  
w dniu: 2018-06-22, Jula Kłopotek  
2018-06-12 REFERATU  
Miejski Ośrodek Dokumentacji  
Geodezyjnej i Kartograficznej



- 179.50 RZĘDNE ISTNIEJĄCE
- 179.00 RZĘDNE PROJEKTOWANE
- CIĄG PIESZY
- ŚCIEŻKA ROWEROWA
- PROJ. KRAWĘŻNIK
- PROJ. OBRZEŻA
- PORĘCZE
- KIERUNEK SPŁYWU WÓD OPADOWYCH
- SPADKI POPRZECZNE
- ZATOKI Z ŁAWKAMI I KOSZAMI NA ŚMIECI
- ZAKRES TRAWNIKÓW
- PROJ. KABEL nN
- PROJ. SŁUP OŚWIETLENIOWY
- CIĘK
- SKARPY
- DRZEWA DO USUNIĘCIA
- ŻYWIŁOT DO USUNIĘCIA
- ZAKRES TRAWNIKÓW

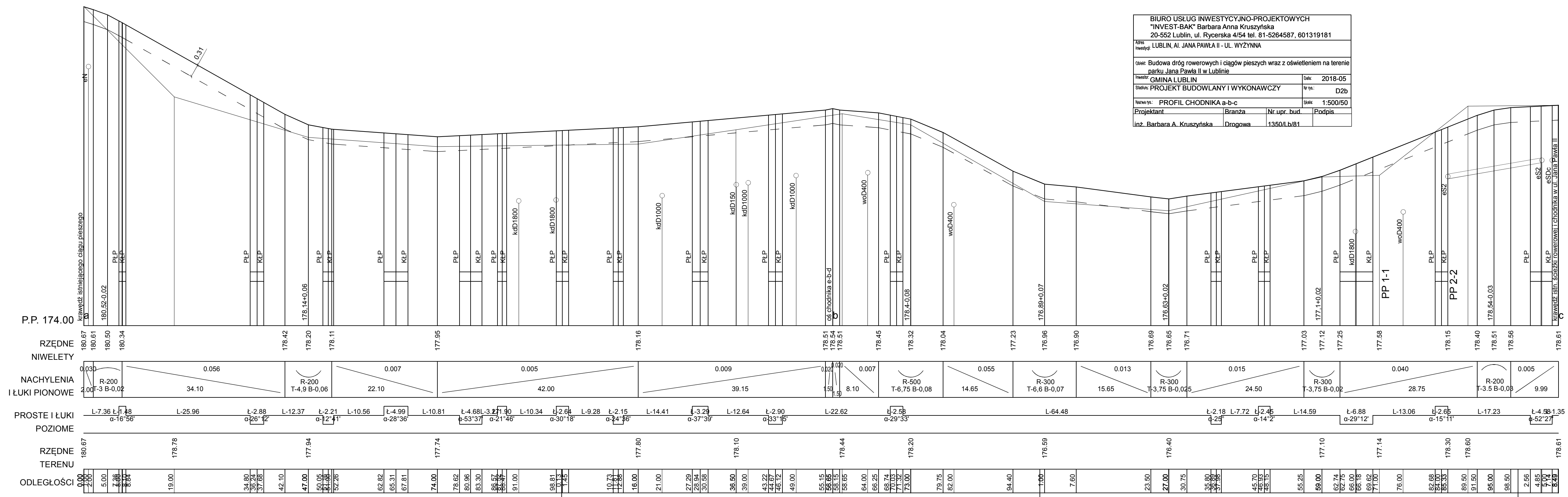
X= 5677600.00  
Y= 8397400.00

BIURO USŁUG INWESTYCYJNO-PROJEKTOWYCH			
"INVEST-GAK" Barbara Anna Kusztyńska			
20-552 Lublin, ul. Ryerska 4/54 tel. 81-5284587, 601319181			
Nazwa	LUBLIN, AL. JANA PAWŁA II - UL. WYZYNNA	Data	2018-05
Opis	Budowa dróg rowerowych i ciągów pieszych wraz z oświetleniem na terenie partu Jana Pawła II w Lublinie	Data	2018-05
Wykonawca	GINIA LUBLIN	Data	2018-05
Typ	PROJEKT BUDOWLANY I WYKONAWCZY	Data	D1
Temat	PROJEKT ZAGOSPODAROWANIA DZIAŁKI	Skala	1:500
Projektant	Barbara A. Kusztyńska	Drógowa	Nr upr. bud. Podpis
inż. Barbara A. Kusztyńska	Drogowa	135011b/81	
inż. Bożenna Groszek	Elektryczna	St-88/78	

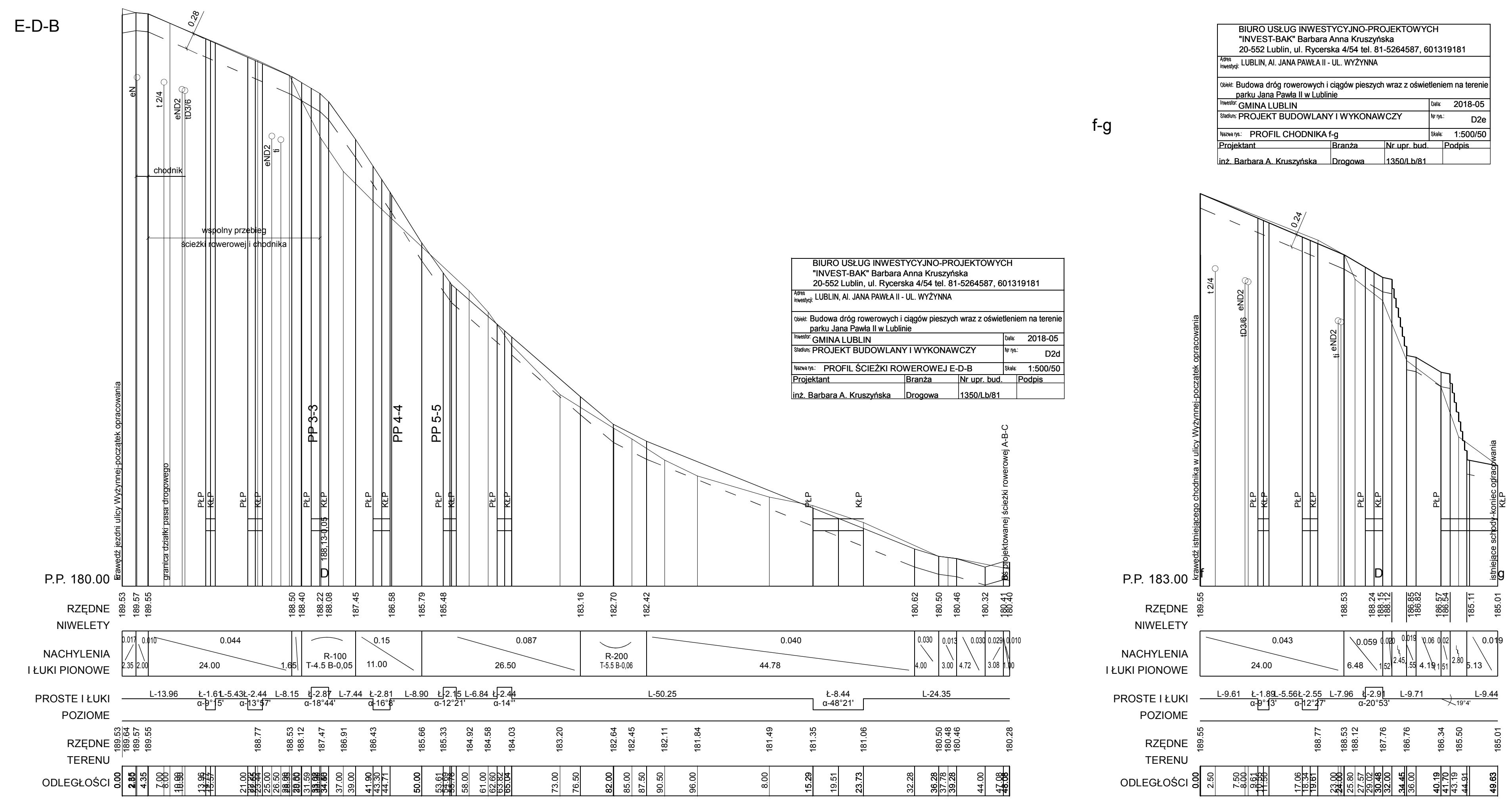




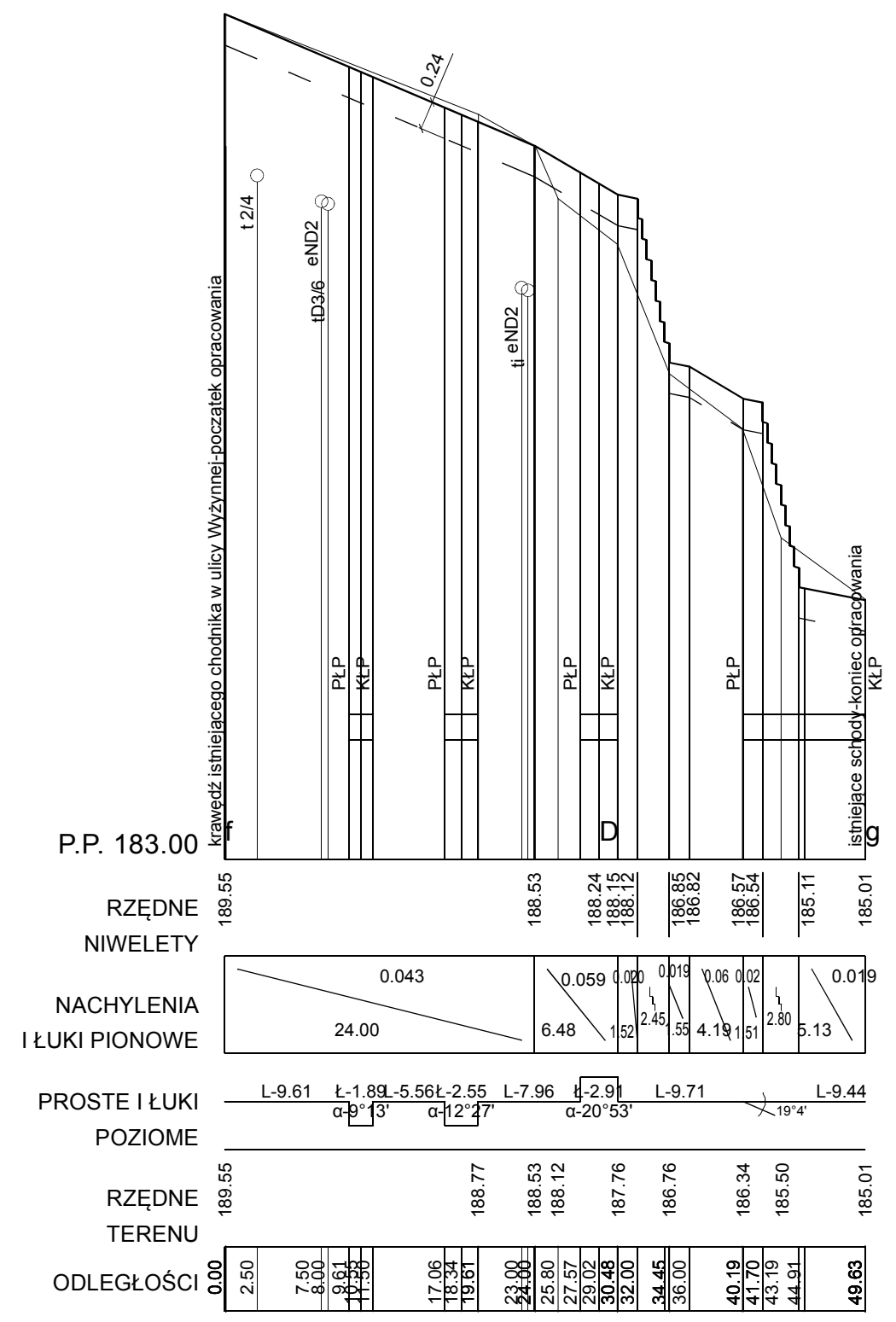
a-b-c



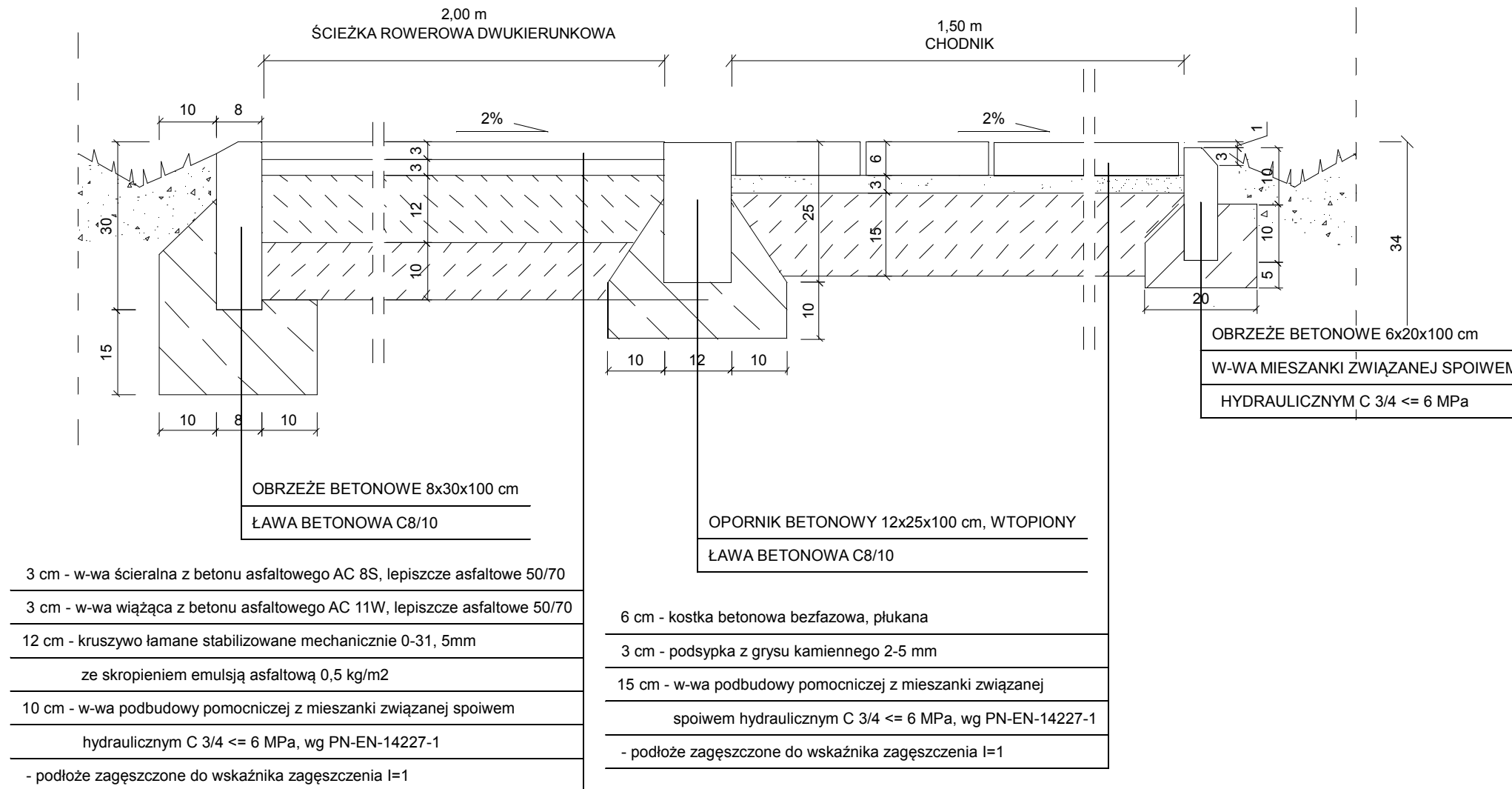
E-D-B



f-g

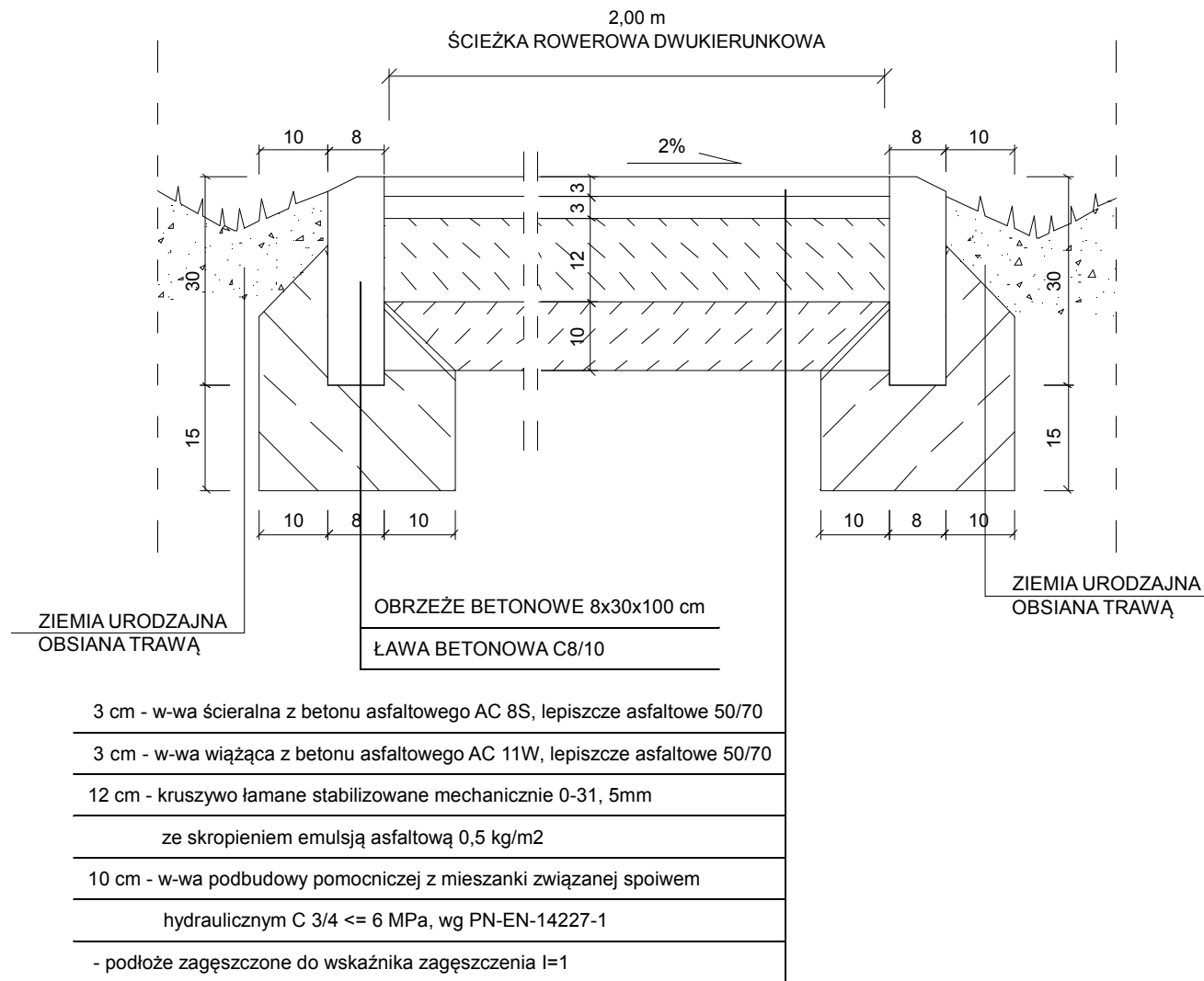


## ODCINEK E'' - E'

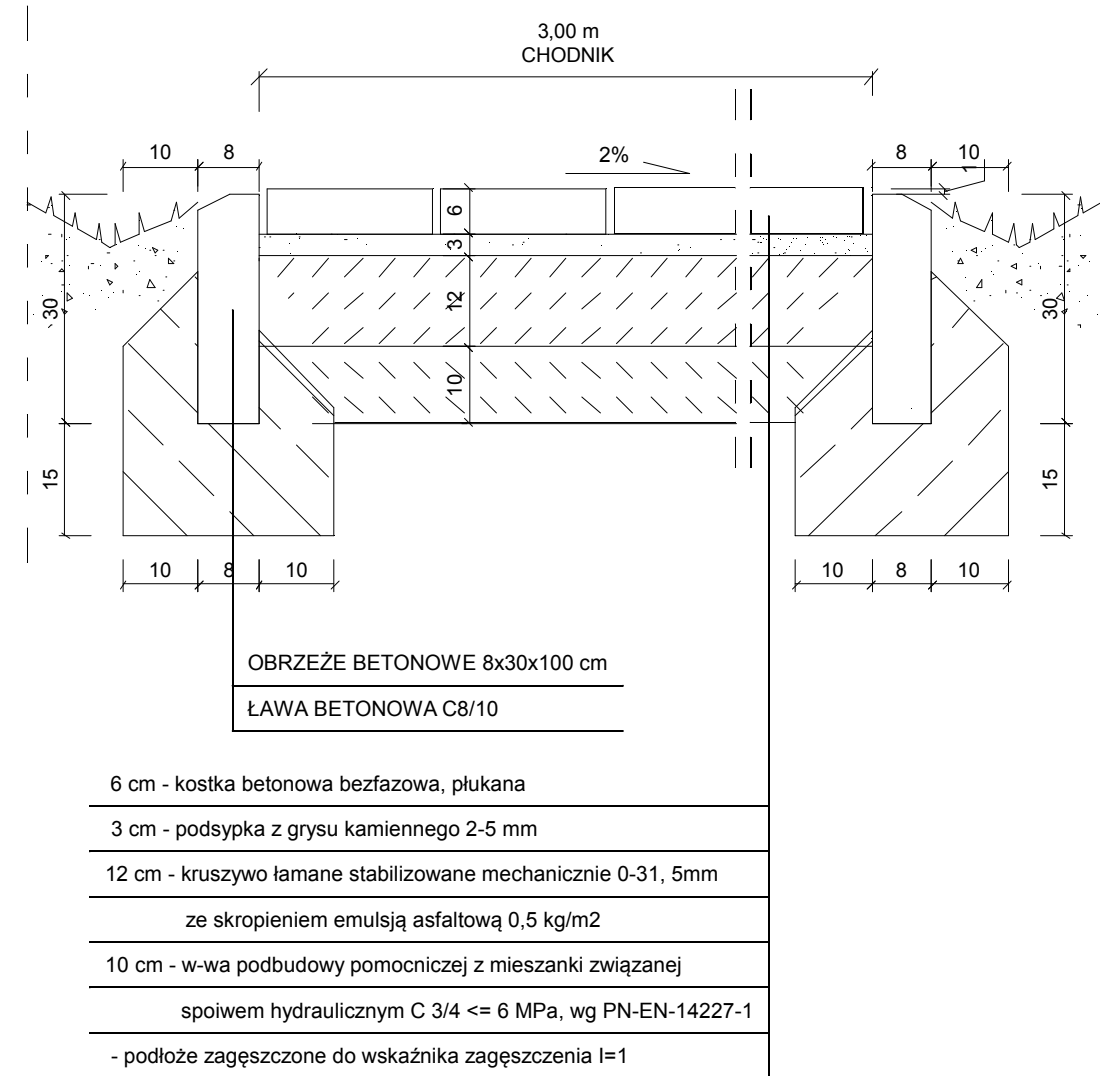


BIURO USŁUG INWESTYCYJNO-PROJEKTOWYCH "INVEST-BAK" Barbara Anna Kruszyńska 20-552 Lublin, ul. Rycerska 4/54 tel. 81-5264587, 601319181			
Adres inwestycji:		LUBLIN, Al. JANA PAWŁA II - UL. WYŻYNNIA	
Obiekt: Budowa dróg rowerowych i ciągów pieszych wraz z oświetleniem na terenie parku Jana Pawła II w Lublinie			
Inwestor:	GMINA LUBLIN	Data:	2018-05
Stadium:	PROJEKT BUDOWLANY I WYKONAWCZY	Nr rys.:	D-3a
Nazwa rys.:	PRZEKROJE KONSTRUKCYJNE	Skala:	1:10
Projektant	Branża	Nr upr. bud.	Podpis
inż. Barbara A. Kruszyńska	Drogowa	1350/Lb/81	

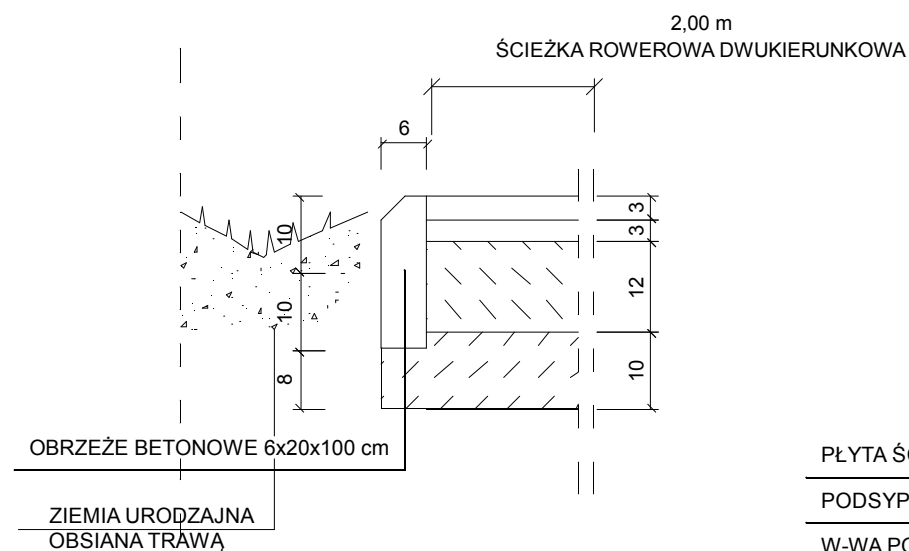
## ODCINEK A-B-C, D-B, E-E''



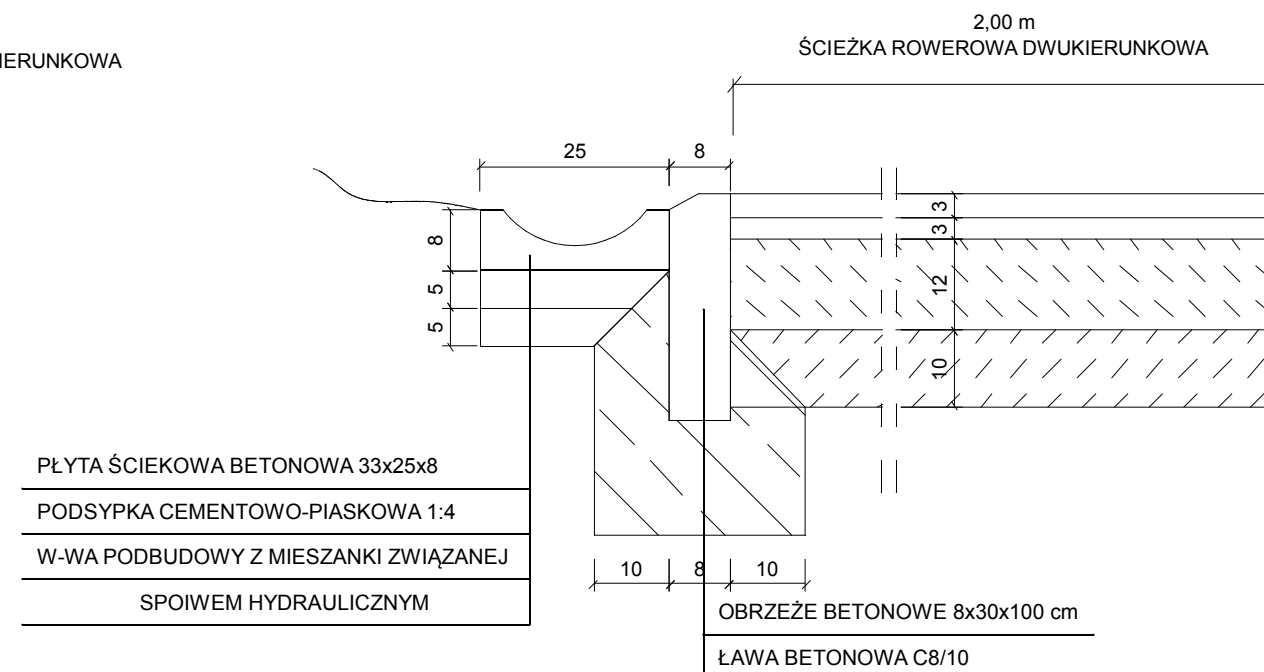
## ODCINEK a-c



## ODCINEK E-E'' - PRZY DRZEWIE

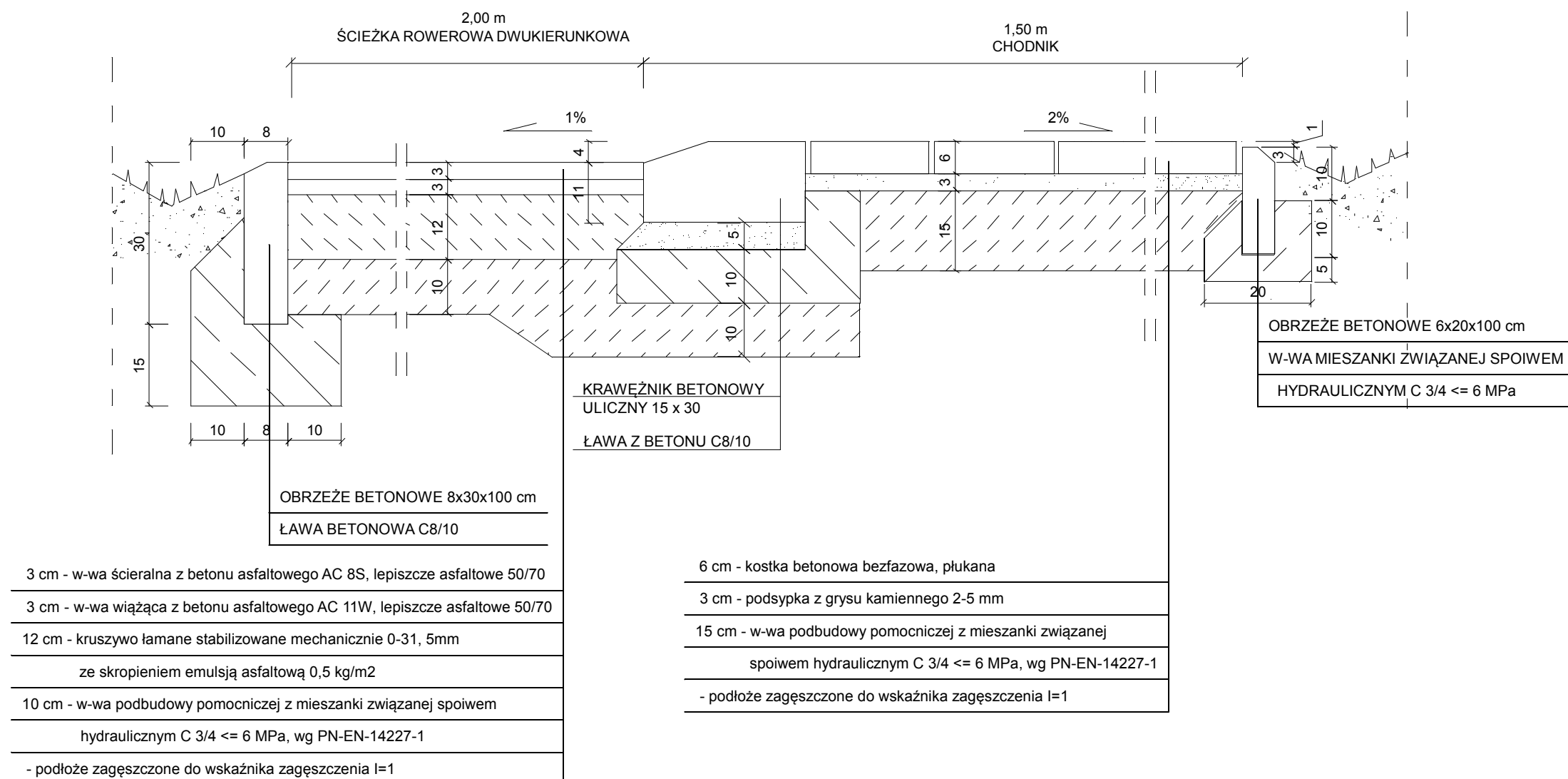


## ODCINEK D-B OD 0+033,02 DO 0+ 045



BIURO USŁUG INWESTYCYJNO-PROJEKTOWYCH "INVEST-BAK" Barbara Anna Kruszyńska 20-552 Lublin, ul. Rycerska 4/54 tel. 81-5264587, 601319181			
Adres inwestycji:	LUBLIN, Al. JANA PAWŁA II - UL. WYŻYNNIA		
Opis:	Budowa dróg rowerowych i ciągów pieszych wraz z oświetleniem na terenie parku Jana Pawła II w Lublinie		
Inwestor:	GMINA LUBLIN	Data:	2018-05
Stadium:	PROJEKT BUDOWLANY I WYKONAWCZY	Nr rys.:	D-3b
Nazwa rys.:	PRZEKROJE KONSTRUKCYJNE	Skala:	1:10
Projektant	Branża	Nr upr. bud.	Podpis
inż. Barbara A. Kruszyńska	Drogowa	1350/Lb/81	

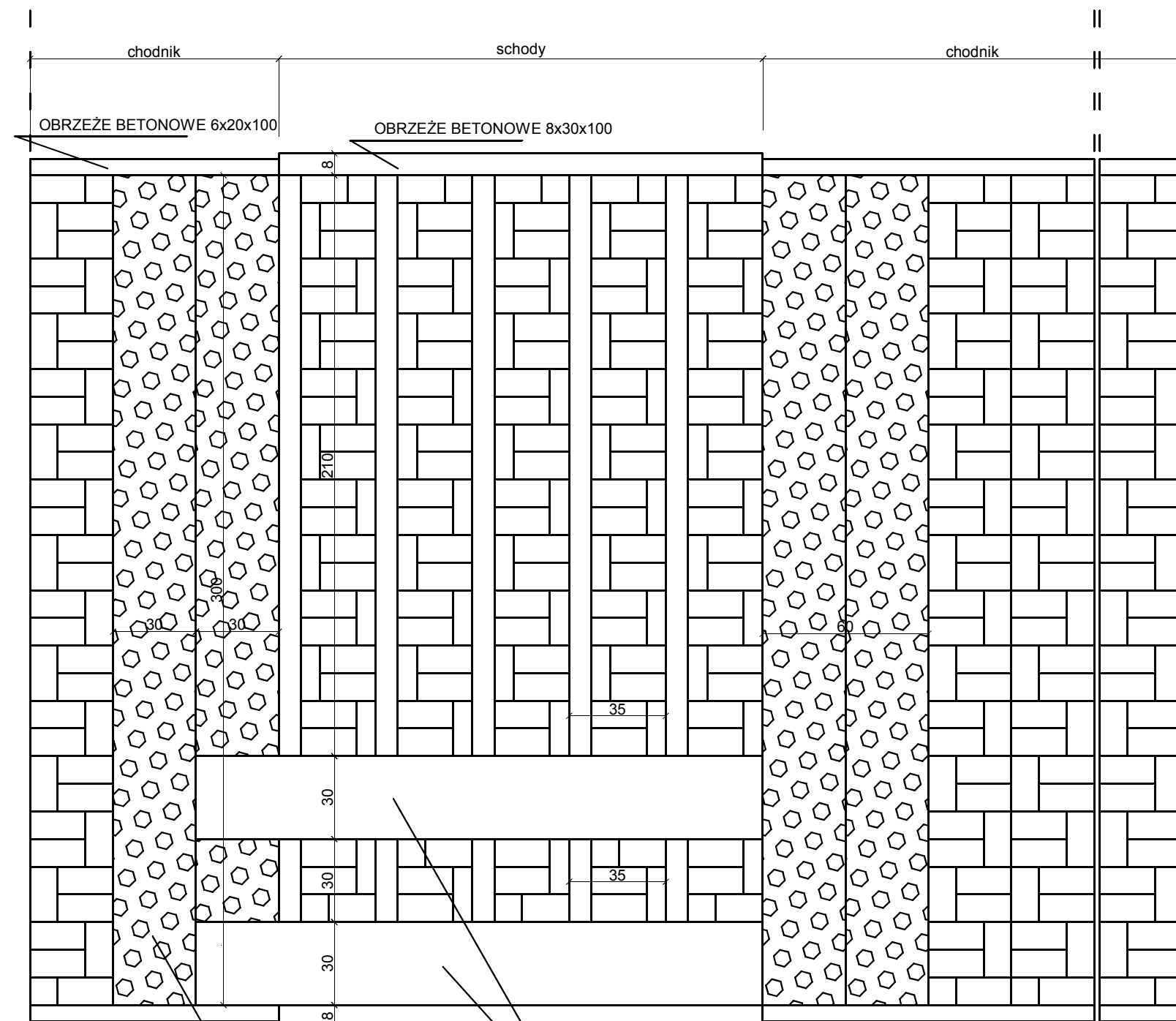
## ODCINEK E' - D



BIURO USŁUG INWESTYCYJNO-PROJEKTOWYCH "INVEST-BAK" Barbara Anna Kruszyńska 20-552 Lublin, ul. Rycerska 4/54 tel. 81-5264587, 601319181			
Adres inwestycji: LUBLIN, Al. JANA PAWŁA II - UL. WYŻYNNĄ			
Obiekt: Budowa dróg rowerowych i ciągów pieszych wraz z oświetleniem na terenie parku Jana Pawła II w Lublinie			
Inwestor: GMINA LUBLIN		Data: 2018-05	
Stadium: PROJEKT BUDOWLANY I WYKONAWCZY		Nr rys.: D-3c	
Nazwa rys.: PRZEKROJE KONSTRUKCYJNE		Skala: 1:10	
Projektant	Branża	Nr upr. bud.	Podpis
inż. Barbara A. Kruszyńska	Drogowa	1350/Lb/81	







chodnik  
OBRZEŻE BETONOWE 6x20x100

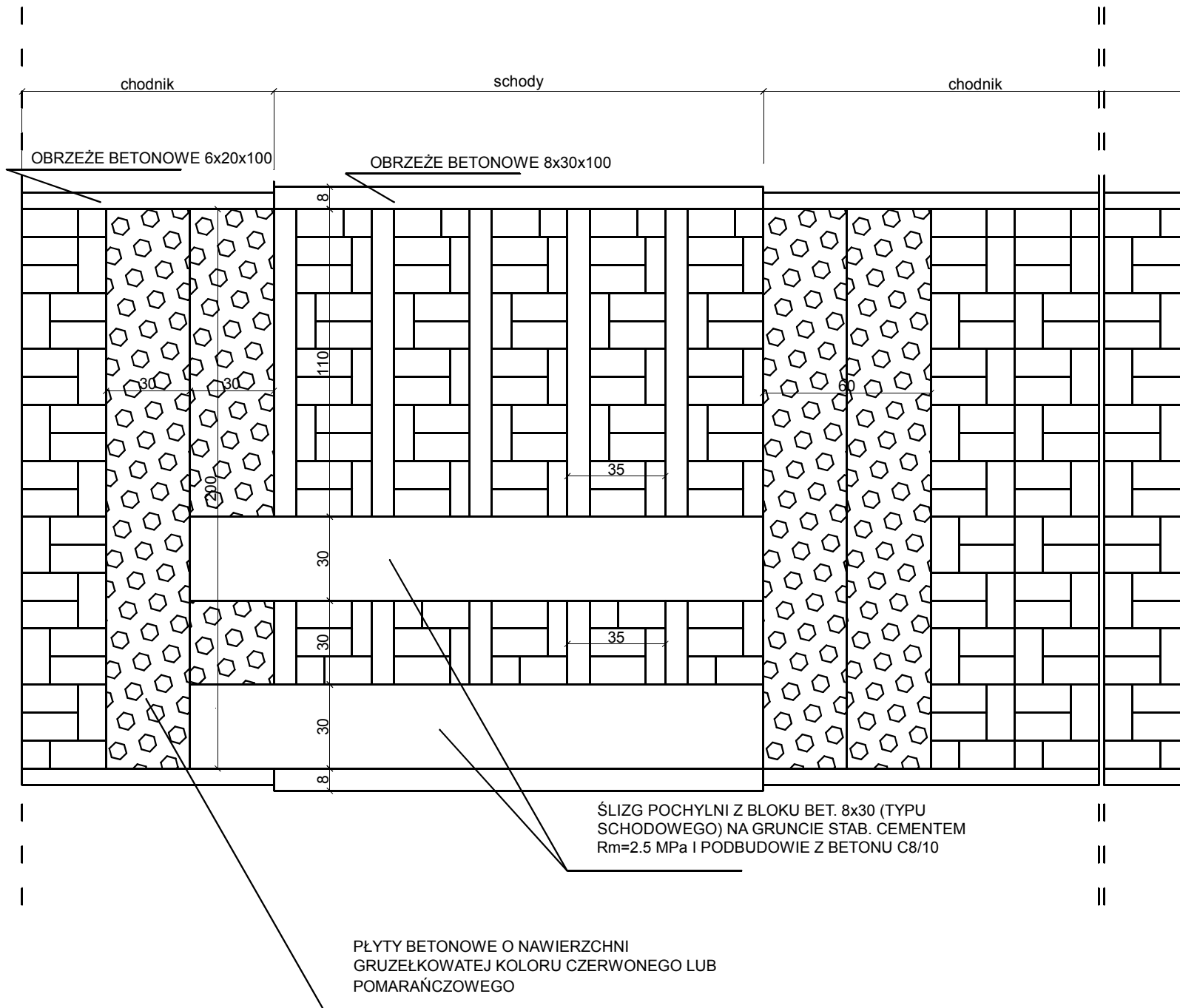
schody  
OBRZEŻE BETONOWE 8x30x100

chodnik

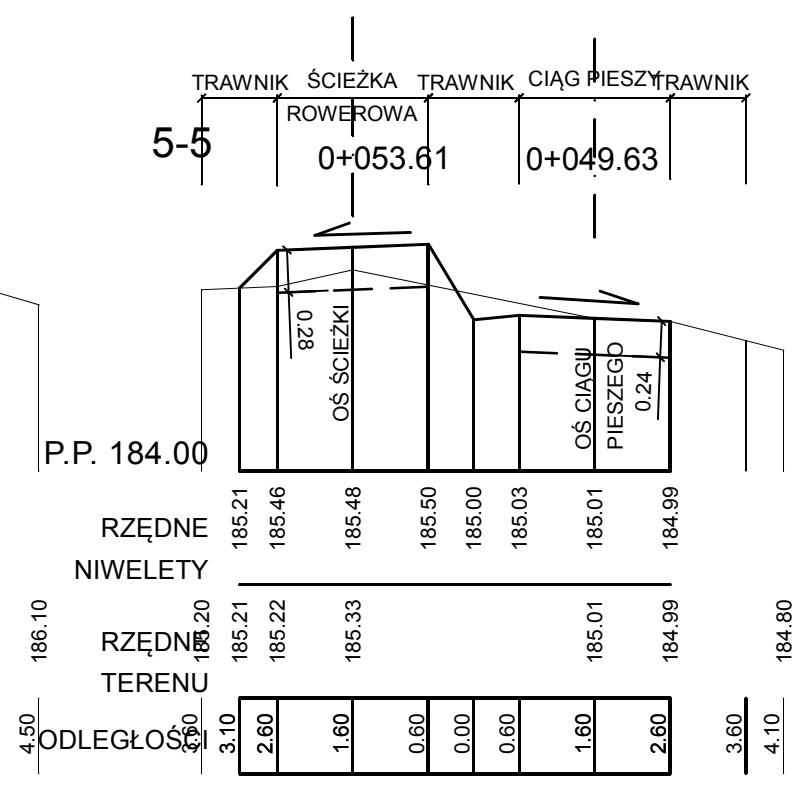
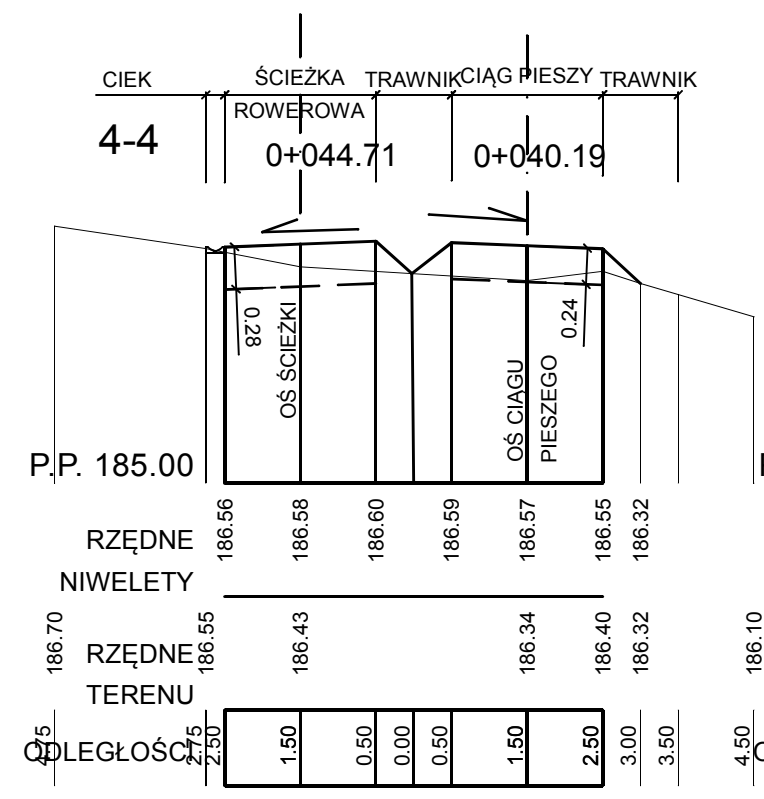
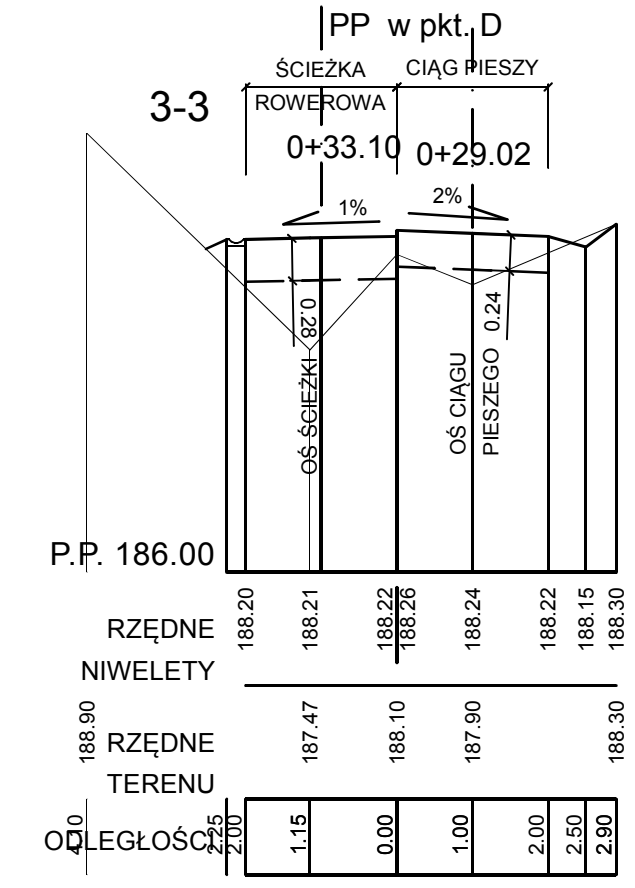
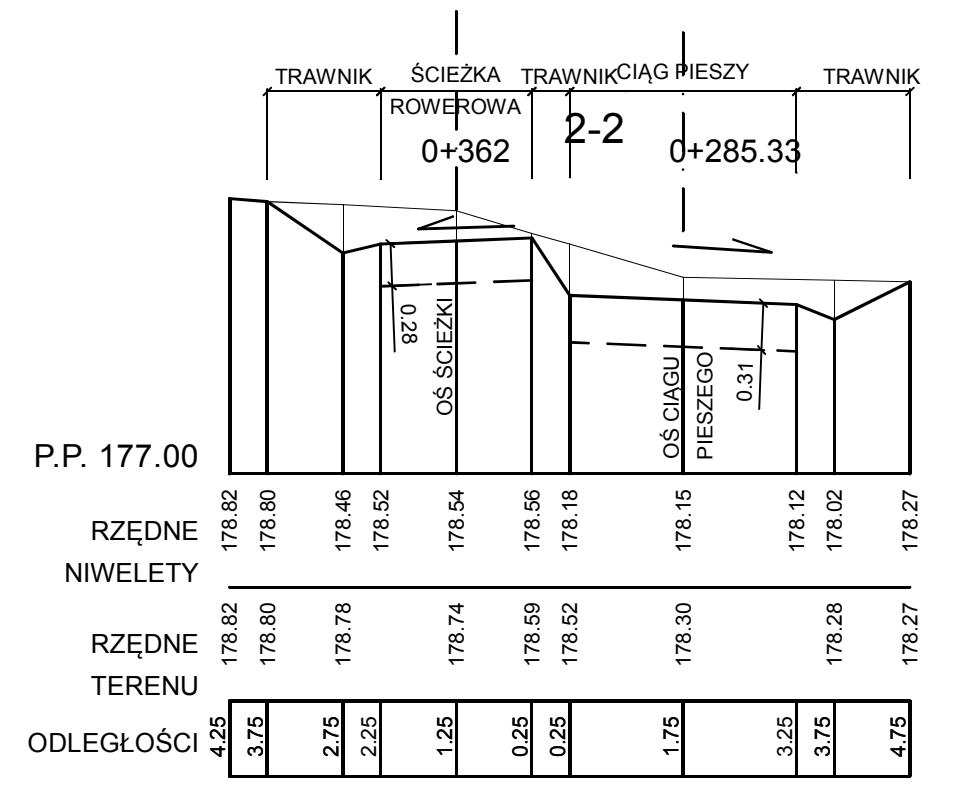
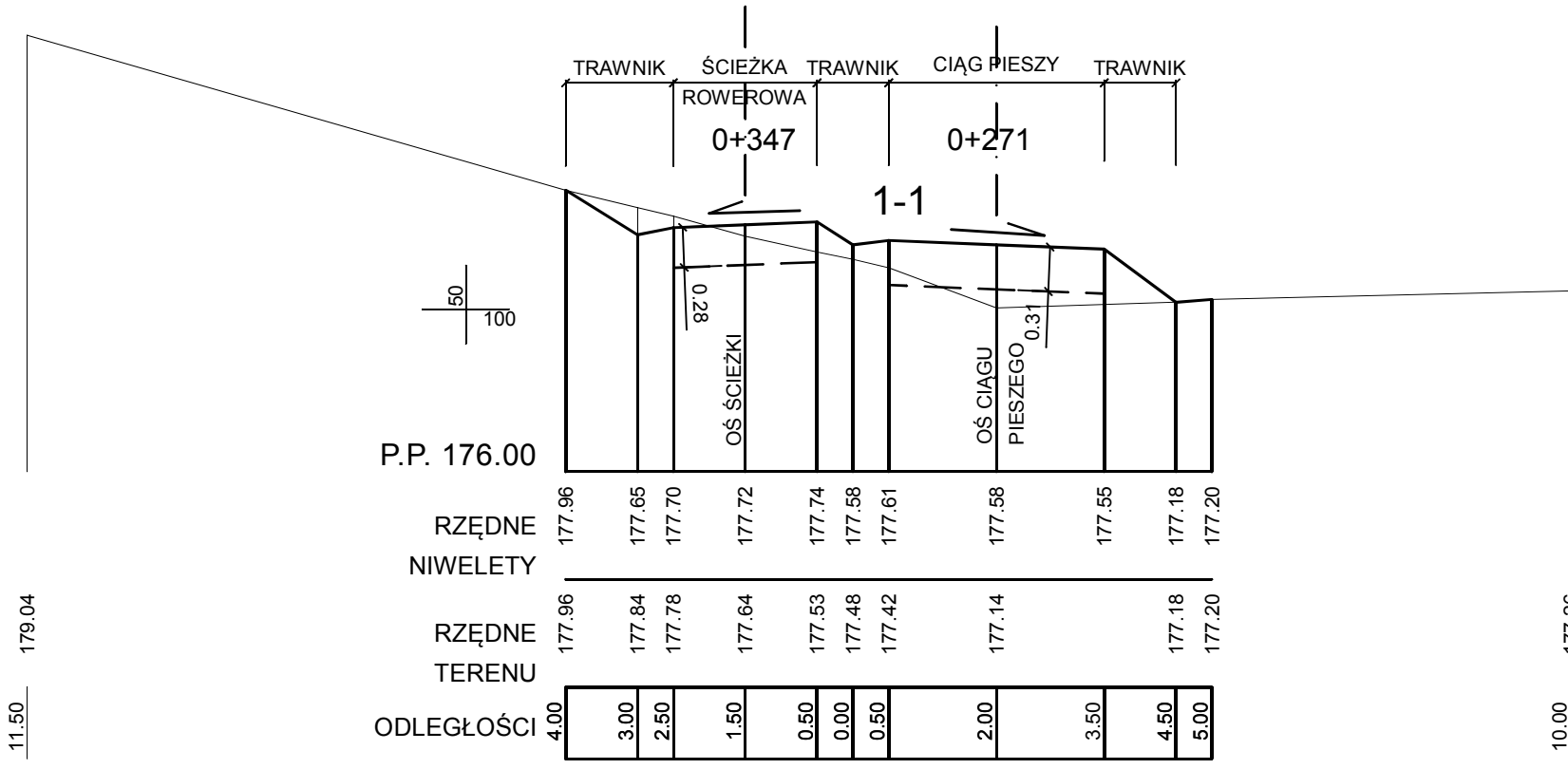
ŚLIZG POCHYLNI Z BLOKU BET. 8x30 (TYPU SCHODOWEGO) NA GRUNCIE STAB. CEMENTEM Rm=2.5 MPa I POBUDOWIE Z BETONU C8/10

PŁYTY BETONOWE O NAWIERZCHNI GRUZEŁKOWATEJ KOLORU CZERWONEGO LUB POMARAŃCZOWEGO

BIURO USŁUG INWESTYCYJNO-PROJEKTOWYCH "INVEST-BAK" Barbara Anna Kruszyńska 20-552 Lublin, ul. Rycerska 4/54 tel. 81-5264587, 601319181			
Adres inwestycji: LUBLIN, Al. JANA PAWŁA II - UL. WYŻYNNĄ			
Objekt: Budowa dróg rowerowych i ciągów pieszych wraz z oświetleniem na terenie parku Jana Pawła II w Lublinie			
Inwestor: GMINA LUBLIN			Data: 2018-05
Stadium: PROJEKT BUDOWLANY I WYKONAWCZY			Nr rys.: D4
Nazwa rys.: SZCZEGÓŁ KONSTRUKCYJNY			Skala: 1:20
Projektant	Branża	Nr upr. bud.	Podpis
inż. Barbara A. Kruszyńska	Drogowa	1350/Lb/81	



BIURO USŁUG INWESTYCYJNO-PROJEKTOWYCH "INVEST-BAK" Barbara Anna Kruszyńska 20-552 Lublin, ul. Rycerska 4/54 tel. 81-5264587, 601319181			
Adres inwestycji: LUBLIN, AL. JANA PAWŁA II - UL. WYŻYNNA			
Objekt: Budowa dróg rowerowych i ciągów pieszych wraz z oświetleniem na terenie parku Jana Pawła II w Lublinie			
Inwestor: GMINA LUBLIN			Data: 2018-05
Stadium: PROJEKT BUDOWLANY I WYKONAWCZY			Nr rys.: D4a
Nazwa rys.: SZCZEGÓŁ KONSTRUKCYJNY			Skala: 1:20
Projektant	Branża	Nr upr. bud.	Podpis
inż. Barbara A. Kruszyńska	Drogowa	1350/Lb/81	



BIURO USŁUG INWESTYCYJNO-PROJEKTOWYCH "INVEST-BAK" Barbara Anna Kruszyńska 20-552 Lublin, ul. Rycerska 4/54 tel. 81-5264587, 601319181			
Adres inwestycji:	LUBLIN, Al. JANA PAWŁA II - UL. WYŻYNNIA		
Opis:	Budowa dróg rowerowych i ciągów pieszych wraz z oświetleniem na terenie parku Jana Pawła II w Lublinie		
Inwestor:	GMINA LUBLIN	Data:	2018-05
Stadium:	PROJEKT BUDOWLANY I WYKONAWCZY	Nr rys.:	D5
Nazwa rys.:	PRZEKROJE POPRZECZNE	Skala:	1:100/50
Projektant:	Barbara A. Kruszyńska	Branża:	Drogowa
Nr upr. bud.:	1350/Lb/81	Podpis:	