

INWESTOR: Gmina Lublin
Plac Króla Władysława Łokietka 1
20-109 Lublin

1

**PBW „ZIELONE BOISKO CZYLI STRZAŁ W DZIESIĄTKĘ”
UL. H. SIEMIRADZKIEGO 34a W LUBLINIE**

PROJEKT BUDOWLANO - WYKONAWCZY PRZEBUDOWA BOISKA

Inwestycja : „ZIELONE BOISKO CZYLI STRZAŁ
W DZIESIĄTKĘ”
LUBLIN, UL. H. SIEMIRADZKIEGO 34a
działka nr ewid. 14/10 ark.12 obręb 9 Dziesiąta II

Inwestor : GMINA LUBLIN
PLAC KRÓLA WŁADYSŁAWA ŁOKIETKA 1
20-109 LUBLIN

	Branża, imię i nazwisko	Nr uprawnień	Podpis
Projektant:	mgr inż. arch. Ewa Lebieczka – Nowakowska	924/76	
Opracowała:	mgr inż. Bożena Stupak	2256/Lb/84	

Grudzień 2017



INWESTOR: Gmina Lublin
Plac Króla Władysława Łokietka 1
20-109 Lublin

2

**PBW „ZIELONE BOISKO CZYLI STRZAŁ W DZIESIĄTKĘ”
UL. H. SIEMIRADZKIEGO 34a W LUBLINIE**

SPIS ZAWARTOŚCI

Strona tytułowa

Spis zawartości.

Projekt zagospodarowania terenu – część opisowa

Projekt zagospodarowania terenu – część rysunkowa:

Rys .nr 1	Projekt zagospodarowania terenu	skala 1 : 500
Rys. nr 2	Przekroje konstrukcyjne nawierzchni	skala 1 : 10
Rys. nr 3	Przekroje poprzeczne boiska	skala 1 : 100
Rys. nr 4	Furtka w ogrodzeniu zewnętrznym	skala 1 : 50
Rys. nr 5	Linie boiska	skala 1 : 500

Karty katalogowe

Załącznik 1. Bramka i siarka do piłki nożnej

Załącznik 2. Rysunek Bramki do piłki nożnej

Załącznik 3. Stojak, tablica i siatka do koszykówki

Załącznik 4. Rysunek stojaka do koszykówki

Załącznik 5. Rysunek piłkochwyty

Załącznik 6. Ławka, kosz na śmieci



INWESTOR: Gmina Lublin
Plac Króla Władysława Łokietka 1
20-109 Lublin

3

**PBW „ZIELONE BOISKO CZYLI STRZAŁ W DZIESIĄTKĘ”
UL. H. SIEMIRADZKIEGO 34a W LUBLINIE**

PROJEKT ZAGOSPODAROWANIA TERENU PRZEBUDOWA BOISKA PRZY UL. H. SIEMIRADZKIEGO 34a.

1. Podstawa opracowania.

- a) Zamówienie nr IR-OB-I.7013.3.2016 z dnia 10.07.17. pomiędzy Inwestorem Gminą Lublin z siedzibą: Plac Króla Władysława Łokietka 1, 20 – 109 Lublin a BP „ARCONEL” sp. z o.o. ul. Sielankowa 14/9, 20- 802 Lublin.
- b) Inwentaryzacja stanu istniejącego.
- c) Zakres prac ustalony z Inwestorem i Użytkownikiem.
- e) Przepisy i Polskie Normy.

2. Przedmiot i zakres inwestycji oraz opracowania.

Niniejsze opracowanie przedstawia przebudowę istniejącego boiska w Lublinie przy ul. Henryka Siemiradzkiego.

W ramach niego przewiduje się wykonanie:

- nawierzchni poliuretanowej boiska wielofunkcyjnego o wymiarach 35,55 x 22 m;
- chodników z kostki brukowej;
- piłkochwyłów wysokości 6 m, na szczytach boiska;
- bramek do piłki nożnej, koszy do koszykówki;
- naprawy ogrodzenia wzdłuż północnej krawędzi boiska;
- montaż furtki wejściowej i jednego przęsła w ogrodzeniu zewnętrznym;
- zamontowanie małej architektury: ławki, śmietniki.

3. Opis stanu istniejącego.

Boisko objęte inwestycją znajduje się w Lublinie, w dzielnicy Dziesiątej II przy ulicy Siemiradzkiego 34a i zajmuje działkę nr 14/10 ark. 12, obręb 9.

Działka od północy, wschodu i południa graniczy z terenem zabudowy jednorodzinnej, i wielorodzinnej a od zachodu z ul. Siemiradzkiego.

Teren jest niezagospodarowany, ogrodzony z pozostałościami po usuniętych warstwach konstrukcyjnych boiska i chodników. Na posesji występują liczne drzewa iglaste i owocowe.

Występują tu dwa rodzaje ogrodzenia: zewnętrzne wys. 1,5 m oraz ogrodzenie boiska od strony północnej wys. 2,5 m.

Działka jest częściowo uzbrojona: linie energetyczna przebiega równoległe do ulicy oraz linie energetyczne oświetlenia i monitoringu.

Teren jest płaski, z niewielkim spadkiem w kierunku południowo – wschodnim, poza zagłębieniem po usuniętym boisku. Deniwelacja terenu na obszarze projektowanym nie przekracza 0,5 m.

4. Opis poszczególnych elementów zagospodarowania terenu.

4.1. Boisko wielofunkcyjne (do piłki nożnej i koszykówki)

W projekcie przyjęto wykonanie nawierzchni boiska jako syntetycznej poliuretanowej typu sandwicz, grubości min. 13 mm, nieprzepuszczalnej dla wody, na podbudowie



INWESTOR: Gmina Lublin
Plac Króla Władysława Łokietka 1
20-109 Lublin

4

**PBW „ZIELONE BOISKO CZYLI STRZAŁ W DZIESIĄTKĘ”
UL. H. SIEMIRADZKIEGO 34a W LUBLINIE**

elastycznej typu ET.

4.1.1. Charakterystyka nawierzchni

Nawierzchnia ma być instalowana na podbudowie elastycznej typu ET, doskonała dla boisk wielofunkcyjnych, składa się z dwu warstw. Dolna warstwa to mieszanina granulatu gumowego SBR, połączonego lepiszczem poliuretanowym, jednoskładnikowym. Układana jest mechanicznie, bezspoinowo, przy pomocy rozkładarki mas poliuretanowych. Granulat gumowy SBR mieszany jest z systemem poliuretanowym (PU) w mikserze. Grubość warstwy min. 9 mm.

Górna warstwa składa się z granulatu EPDM, połączonego lepiszczem poliuretanowym, jednoskładnikowym. Układana jest mechanicznie, bezspoinowo, przy pomocy rozkładarki mas poliuretanowych. Granulat EPDM mieszany jest z systemem poliuretanowym (PU) w mikserze. Grubość warstwy min. 4 mm Całkowita grubość systemu min. 13 mm.

4.1.2. Wymagania dotyczące nawierzchni:

A. Certyfikat lub deklarację zgodności wraz z kompletnym raportem z badania będącym podstawą do wydania certyfikatu lub deklaracji zgodności z normą PN-EN 14877:2013 lub PN-EN 14877:2014-02, potwierdzającym spełnienie poniższych parametrów:

- Grubość nawierzchni: min. 13 mm wg EN 1969
- Amortyzacja w temp. 23 C: typ od SA 35 do SA 50 wg EN 14808
- Odkształcenie pionowe w temp. 23 C: poniżej 3 mm wg EN 14809
- Tarcie w temp. 23 C: nawierzchnia sucha 80 do 110, nawierzchnia mokra 55 do 110 wg EN 13036-4
- Zachowanie piłki do koszykówki odbitej pionowo: powyżej 80% (powyżej 0.89 m) wg EN 12235
- Odporność na zużycie: poniżej 4 g wg EN 5470-1
- Wytrzymałość na rozciąganie Tr powyżej 0,5 MPa wg EN 12230
- Wydłużenie podczas zerwania Eb powyżej 45% wg EN 12230
- Odporność na działanie temperatury, wody i promieniowania UV, po poddaniu sztucznemu starzeniu zgodnie z EN 14836
- wytrzymałość na rozciąganie Tr powyżej 0,5 MPa wg EN 12230
- wydłużenie podczas zerwania Eb powyżej 45 % wg EN 12230
- odporność na zużycie: poniżej 4 g wg EN 5470-1
- amortyzacja w temp. 23 C: typ od SA 35 do SA 50 wg EN 14808
- barwa: zmiana barwy nie większa niż 3 wg EN ISO 20105 – A02

B. Aktualny atest higieniczny PZH lub instytucji równoważnej z krajów Unii Europejskiej / EFTA

C. Kompletny raport z badania na zgodność z ochroną środowiska naturalnego wykonane przez niezależne notyfikowane laboratorium, potwierdzający spełnienie wymagań w zakresie maksymalnych zawartości metali ciężkich - spełnienie wymagań



INWESTOR: Gmina Lublin
Plac Króla Władysława Łokietka 1
20-109 Lublin

5

**PBW „ZIELONE BOISKO CZYLI STRZAŁ W DZIESIĄTKĘ”
UL. H. SIEMIRADZKIEGO 34a W LUBLINIE**

środowiskowych zgodnie z normą DIN V 18035-6

D. Karta techniczna oferowanej nawierzchni poliuretanowej autoryzowana przez producenta.

E. Autoryzacja producenta systemu upoważniająca do instalacji konkretnej nawierzchni poliuretanowej na danym zadaniu wraz z potwierdzeniem udzielenia gwarancji

F. Próbką oferowanej nawierzchni (min 10 x 10 cm)

G. Certyfikat IAAF. Badania potwierdzające zgodność proponowanej nawierzchni z wymaganiami IAAF wydane przez akredytowaną przez IAAF jednostkę badawczą.

4.1.3. Charakterystyka podbudowy i konstrukcja nawierzchni:

Nawierzchnia wymaga podbudowy odpowiednio wyprofilowanej spadkami poprzecznymi, odchyłki mierzone łata o dł. 4 m. nie powinny być większe, niż 8 mm. Podłoże powinno być wolne od zanieczyszczeń organicznych, kurzu, błota, piasku itp. Nie może być zaolejone (plamy należy usunąć).

Przekrój przez podbudowę:

- grunt rodzimy
 - piasek stabilizowany cementem $R_m = 1,5 \text{ MPa}$, gr. 15 cm
 - warstwa piasku grubości, gr. 11 cm
 - tłuczeń - kruszywo frakcji 31,5/63 grubości 12 cm
 - kliniec – kruszywo frakcji 0-31,5 grubości 8 cm
 - warstwa nośna „elastyczna” ET - przepuszczalny podkład elastyczny: granulatu i ścier gumowy ze żwirem kwarcowym z lepiszczem poliuretanowym. Grubość całkowita podkładu: 3,5 cm
 - nawierzchnia poliuretanowa, wodoszczelna grubości min.1,3 cm (0,9 cm + 0,4 cm)
- Razem: grubość konstrukcji boiska 50,8 cm

ET - wykonanie warstwy nośnej - „elastycznej” grubości 3,5 cm:

Składa się ona z granulatu gumowego o granulacji 1 - 4 mm , połączonego lepiszczem poliuretanowym, jednoskładnikowym ze żwirem kwarcowym. Układana jest mechanicznie, bezspoinowo, przy pomocy rozkładarki mas poliuretanowych. Granulat gumowy mieszany jest z systemem poliuretanowym (PU) w mikserze, w stosunku wagowym 100:21.

Podbudowę należy oddzielić od pozostałych elementów terenu za pomocą obrzeży betonowych 100x30x8cm ustawianych na ławie betonowej z betonu C8/10 z oporem. Na powierzchni boiska należy wyprofilować dwustronny spadek o wartości 0,5%.



INWESTOR: Gmina Lublin
Plac Króla Władysława Łokietka 1
20-109 Lublin

6

**PBW „ZIELONE BOISKO CZYLI STRZAŁ W DZIESIĄTKĘ”
UL. H. SIEMIRADZKIEGO 34a W LUBLINIE**

4.1.4. Malowanie linii na boisku

Boisko do piłki nożnej jest niewymiarowe więc linie nie posiadają wymiarów normatywnych. Szerokość linii 5 cm, malowane farbami poliuretanowymi zewnętrznymi (odpornymi na warunki atmosferyczne) na kolor biały.

Boisko do siatkówki jest również niewymiarowe. Szerokość linii 5 cm, malowane farbami poliuretanowymi zewnętrznymi (odpornymi na warunki atmosferyczne) na kolor żółty.

UWAGI:

- Nawierzchnie powinny być stosowane zgodnie z instrukcjami producenta i projektem technicznym opracowanym dla określonego zastosowania.
- Wykonanie i odbiór urządzeń sportowych na podstawie aprobat technicznych ITB, atestów higienicznych, wymogów p.poż., warunków technicznych stosowania i Polskich Norm.
- W trakcie realizacji projektu należy stosować materiały i wyroby posiadające obowiązujące świadectwa dopuszczenia do stosowania w budownictwie lub jeśli są przedmiotem Norm Państwowych, zaświadczenie producenta potwierdzające ich zgodność z postanowieniami odpowiednich norm.
- Wszelkie roboty budowlane winny być prowadzone zgodnie ze sztuką budowlaną i polskimi normami.

4.2. Bramki do piłki nożnej i kosze do koszykówki

Należy zakupić gotowe bramki i kosze do gier zespołowych.

Bramki

Zaprojektowano dwie bramki o wymiarach 2 x 5 m, o głębokości 80/150 cm.

Parametry bramki:

- owalny profil aluminiowy 100x120 mmm, wzmocniony
- słupki bramki zabetonowane w fundamencie 60x60x60cm z betonu C 25/30
- mocowanie siatki do ramy głównej za pomocą haczyków z tworzywa sztucznego
- pałki podtrzymujące siatkę składane
- Zgodność z przepisami FIFA, ZPN oraz normą PN-EN 748-2006
- powinna posiadać certyfikat wydany przez Instytut Sportu.

Siatka do bramek PE:

- wymiar siatki 205 x 510 cm, głębokość 80/150 cm
- oczko 10 x 10 cm
- polietylen
- grubość splotu 4 mm

Kosze do koszykówki

Stojak do koszykówki jednosłupowy, wysięg 160 cm:

- kwadratowy profil stalowy 100x100x3 mm, cynkowany ogniowo
- zabetonowany w fundamencie betonowym 500x500x900 mm C 25/30,
- zgodny z normą PN-EN 1270:2006
- Powinien posiadać certyfikat bezpieczeństwa wystawiony przez Instytut Nadzoru Technicznego



INWESTOR: Gmina Lublin
Plac Króla Władysława Łokietka 1
20-109 Lublin

7

**PBW „ZIELONE BOISKO CZYLI STRZAŁ W DZIESIĄTKĘ”
UL. H. SIEMIRADZKIEGO 34a W LUBLINIE**

Tablica do koszykówki stalowa kratkowa:

- wymiary 90x120 cm
- wykonana z kraty stalowej, cynkowana ogniowo
- tablica na boiska zewnętrzne

Obręcz i siatka łańcuchowa do obręczy:

- obręcz wzmocniona, ocynkowana
- siatka z 12 zaczepami, wykonana z łańcucha, pełne ogniwa, ocynkowana

4.3. Nawierzchnia wokół boiska.

Opaska szerokości 0,5 m z kostki chodnikowej i chodnik o wymiarach 4,5 m x 22,5 m, na którym ustawione będą ławki wzdłuż boiska.

Warstwy:

- kostka betonowa wibroprasowana gr. 6 cm
- podsypka cementowo – piaskowa gr. 3 cm
- piasek stabilizowany cementem $R_m = 2,5$ MPa, mieszany mechanicznie gr. 10 cm

Obrzeża trawnikowe 20 x 6 cm posadwione na podsypce cementowo – piaskowej.

4.4. Piłkochwyty.

Przyjęto piłkochwyty wysokości 6 m i długości 24 m i 23 m, które będą montowane z dwóch stron na szczytach boiska w odległości 0,5 m od nawierzchni.

Wykonane są z siatki z polipropylenu o wysokiej wytrzymałości, linki \varnothing 3 mm, wielkość oczka 5 x 5 cm, krawędź siatki dodatkowo wzmocniona, rozpiętej na stalowych, ocynkowanych słupach 80 x 80 x 3 o wysokości 6 m w rozstawie co 5 m. Słupy zabetonowane w fundamentach z betonu C 25/30 o wymiarach 50 x 50 x 90 cm. W przęsłach skrajnych zastosowano zastrzały z prętów 50 x 50 x 2 mm. Elementy stalowe mają być ocynkowane ogniowo.

4.5. Ogrodzenia

Ogrodzenie wewnętrzne i zewnętrzne zostaną naprawione i uzupełnione.

W ogrodzeniu wewnętrznym od strony północnej będą wykonane dwa nowe przęsła wys. około 2,50 m i szer. około 2,0 m (zgodnie z istniejącymi przęsłami), wraz z korektą posadwienia słupków istniejącego ogrodzenia. Konstrukcję przęseł wykonać analogicznie do istniejących. Rama z kątowników stalowych 40x40x3 mm ze stężeniami z kątownika 30x30x3 mm wypełnione ocynkowaną siatką stalową, ogrodzeniową przymocowaną do drutu \varnothing 6 mm. Całość ogrodzenia zostanie oczyszczona i pomalowana 2x farbą chlorokauczukową na kolor popielaty.

W ogrodzeniu zewnętrznym zaprojektowano: furtkę wejściową dwuskrzydłową, uchylną o wymiarach: szerokość skrzydeł 1,54 + 1,33 m i wysokości dostosowanej do istniejącego ogrodzenia, oraz jedno przęsło o szerokości około 2,0 m jako uzupełnienie istniejącego ogrodzenia, w ramie z kątownika stalowego 40x40x3 mm, wypełnienie z prętów stalowych \varnothing 10 mm..

Furtka i przęsło zostaną zamocowane do słupka ogrodzenia zewnętrznego wykonanego ze stalowego ceownika 80x45x8 mm.

Przęsła ogrodzeń wewnętrznych i zewnętrznych muszą być wykonane identycznie



INWESTOR: Gmina Lublin
Plac Króla Władysława Łokietka 1
20-109 Lublin

8

**PBW „ZIELONE BOISKO CZYLI STRZAŁ W DZIESIĄTKĘ”
UL. H. SIEMIRADZKIEGO 34a W LUBLINIE**

jak istniejące. Dokładne parametry przesł muszą być zmierzone przez wykonawcę na budowie przed ich wykonaniem.

Zaprojektowano nową furtkę w ogrodzeniu zewnętrznym. Furtka stalowa ocynkowana, powlekana w kolorze szarym, wykonana z rur kwadratowych 40 x 40 x 3 mm z wypełnieniem kształtownikiem zamkniętym 25 x 25 x 2 mm.

4.6. Chodnik od furtki do placu z ławkami.

Chodnik jako dojście i dojazd sprzętu do boiska zaprojektowano o szerokości: 2,50 m i długości 18,85 m.

Warstwy:

- kostka brukowa wibroprasowana, kolor szary gr. 8 cm
- podsypka piaskowo – cementowa gr. 3 cm
- piasek stabilizowany cementem $R_m = 2,5$ MPa mieszany mechanicznie, gr. 15 cm
- zagęszczony grunt rodzimy.

Obrzeża trawnikowe 30 x 8 cm posadwione na podsypce cementowo – piaskowej.

4.7. Wyposażenie – ławki, śmietniki.

Ławki przyjęto z oparciami, gotowe, wzór pokazano na załączonej karcie. Przyjęto je w ilości 3 sztuk. Rozmieszczenie wg wskazań Użytkownika.

Ławka:

- wymiary min.: długość 166 cm, wysokość 93 cm, wysokość siedziska 51 cm
- siedzisko z impregnowanych desek świerkowych gr. 4 cm, konstrukcja z rur stalowych 40 mm, ocynkowanych ogniowo oraz lakierowanych proszkowo
- montaż – na kotwy rozporowe M 6 -150 mm, do dwóch fundamentów (na szczytach ławki pod nóżkami) o wymiarach 60 x 30 cm i głębokości 50 cm. Fundament z betonu C25/30.

Śmietniki gotowe o pojemności min. 75 l, konstrukcja z rury stalowej min. 40 mm, cynkowanej ogniowo, do zabetonowania na stałe w podłożu. Fundament o wymiarach 24 x 24 cm i głębokość 50 cm, wykonany z betonu C25/30.

Przyjęto je w ilości 3 sztuk. Rozmieszczenie wg wskazań Użytkownika.

Rozwiązania szczegółowe pokazano na załączonych kartach.

5. Roboty ziemne

Przed przystąpieniem do wykonywania robót ziemnych należy usunąć resztki obrzeży trawnikowych i podbudowy żuźlowej pod rozebrany boiskiem i chodnikami o nawierzchni asfaltowej.

Starą studzienkę, której właz został odkryty podczas robót ziemnych należy zasypać piaskiem z wodą (zagęścić do $I_s > 0,97$), aby nie dopuścić do osiadania gruntu po zniszczeniu ścianek.

Roboty ziemne polegają na wykonaniu koryta pod boisko wielofunkcyjne i chodniki.

Roboty ziemne w przeważającej części będą wykonywane mechanicznie. Ręcznie roboty



INWESTOR: Gmina Lublin
Plac Króla Władysława Łokietka 1
20-109 Lublin

9

**PW „ZIELONE BOISKO CZYLI STRZAŁ W DZIESIĄTKĘ”
UL. H. SIEMIRADZKIEGO 34a W LUBLINIE**

ziemne wykonywane będą w okolicy uzbrojenia terenu oraz w pobliżu drzew ze względu na korzenie.

Przed wykonywaniem wykopów w okolicy uzbrojenia należy wykonać przekopy kontrolne w celu ustalenia rzeczywistych rzędnych posadowienia i trasy przebiegu. W rejonie istniejącego uzbrojenia terenu roboty ziemne należy wykonywać ręcznie pod nadzorem służb eksploatacyjnych, po uprzednim wytyczeniu tras i przebiegu urządzeń.

W przypadku przegłębienia istniejącego koryta lub konieczności lokalnej wymiany gruntu, uzupełnienia do projektowanej rzędnej dna koryta należy wykonać z piasku. Przed ułożeniem warstw konstrukcyjnych koryta należy zagęścić do $I_s > 0,97$.

Ilość robót ziemnych policzona została metodą przekrojów poprzecznych i przedstawiona w tabeli robót ziemnych.

Bilans mas ziemnych:

• wykopy	64,0 m ³
• nasypy	<u>58,0 m³</u>
nadmiar wykopów	6,0 m ³

Nadmiar ziemi z wykopów oraz resztki podbudowy żuźlowej należy wywieźć poza teren działki.

Po skończeniu robót budowlanych na posesji należy wykonać nawierzchnię trawiastą. Ziemię należy rozplantować, teren wyrównać (ewentualne lokalne zagłębienia wypełnić ziemią roślinną), obsypać warstwą 15 cm humusu i posiać trawę. Posianą trawę należy pielęgnować do pierwszego koszenia.

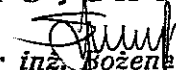
W pasie drogowym ulicy Siemiradzkiego należy odtworzyć nawierzchnię chodnika (1,7 x 5,05 m) i trawnika (1,8 x 5,05 m) spowodowane przejazdem ciężkiego sprzętu budowlanego. Uszkodzone krawężniki drogowe i obrzeża trawnikowe należy wymienić na nowe oraz skorygować posadowienie istniejących.

**ZESTAWIENIE POWIERZCHNI POSZCZEGÓLNYCH ELEMENTÓW
ZAGOSPODAROWANIA TERENU.**

Powierzchnia działki nr 14/10	- 2 234,0 m ²
w tym:	
• powierzchnia boiska poliuretanowego	- 782,1 m ²
• powierzchnia opaski wokół boiska	- 47,4 m ²
• powierzchnia chodników	- 143,2 m ²
• powierzchnia trawników	- 1 261,3 m ²

Opracowała:

mgr inż. Bożena Stupak
PROJEKTANT


mgr inż. Bożena Stupak
upr. do proj. Nr 2276/Lb/84
§ 4 ust. 2 § 7 i § 13 ust. 1 pkt 3 lit. G

"KARTOMETR" s.c.
 USŁUGI GEODEZYJNO-KARTOGRAFICZNE
 T. Zaborski, J. Chamera
 20-403 Lublin, ul. Radzikowska 26/2
 pozw. 23.686
 NIP 712-19-32-019 REGON 430311299
 tel. 081-534-25-35

MAPA DO CELÓW PROJEKTOWYCH
 dotyczy działki 14/10
 obr. 0009-Dziesiąta II, ark. 12,
 ul. Siemiradzkiego 34a w Lublinie
 jedn. ewid. 066301_1 Lublin, pow. M. Lublin
 Skala 1:500

PROJEKT ZAGOSPODAROWANIA TERENU

Rob. Nr 3824/ 76 /2016
 ID zgłoszenia GD-OD-II.6640.678.2016 na obszarze objętym zamówieniem (oznaczonym kolorem żółtym)
 wg. stanu na dzień 11.03.2016 r.

Niniejsza mapę wykonano na podstawie zaktualizowanej
 mapy zasadniczej m. Lublina w skali 1:500
 wg. stanu na dzień 11.03.2016 r.
 Układ współrzędnych 2000/8
 Wys. w układzie Kronsztadt 60
 Nie badano ksiąg wieczystych

Wykonał:

TADEUSZ ZABORSKI
 GEODETA
 20-541 Lublin, ul. Tatarakowa 8/13
 upr. geod. Nr 3824

Lublin, dnia: 16.03.2016 r

Operat techniczny mapy do celów projektowych
 wpisany do ewidencji materiałów państwowego
 zasobu geodezyjnego i kartograficznego
 Identyfikator ewidencyjny operatu P.0663.2016.865
 w dniu 2016-03-18



OZNACZENIA:

- A. B. - F. GRANICA OPRACOWANIA
- BOISKO
- CHODNIKI
- PROJ. RZĘDNE
- SPADKI
- NAWIERZCHNI
- KIERUNEK SPŁYWU WODY DESZCZOWEJ
- PRZYŁ. ELEKTRYCZNE
- DRZEWA NASADZONE - ŚWIERK SREBRNY
- DRZEWA USUNIĘTE
- LINIE BOISKA PIŁKI NOŻNEJ
- LINIE BOISKA KOSZYKÓWKI

UWAGI:

PRZYJĘTE W OPRACOWANIU MATERIAŁY MOŻNA ZASTĄPIĆ
 INNYMI O PARAMETRACH NIEGORSZYCH OD ZAŁOŻONYCH



AUTOR OPRACOWANIA:
 Biuro Projektowe
 "ARCONEI" sp. z o.o.
 ul. Siemiradzkiego 14/19
 20-802 Lublin

INWESTOR:
 GMINA LUBLIN
 PLAC KRÓLA WL. ŁOKIETKA 1
 20-109 LUBLIN

NAZWA INWESTYCJI:
 "ZIELONE BOISKO CZYLI STRZAŁ W DZIESIĄTKĘ"
 UL. H. SIEMIRADZKIEGO 34A W LUBLINIE

NUMER DZIAŁKI
 14/10

NAZWA OPRACOWANIA:
 PROJEKT ZAGOSPODAROWANIA

Projektant:
 mgr inż. arch.
 Ewa Lebledzka-Nowakowska

nr uprawnień
 924/776

Opracowanie:
 mgr inż. Beżena Stupak

nr uprawnień
 2276/Lb/84

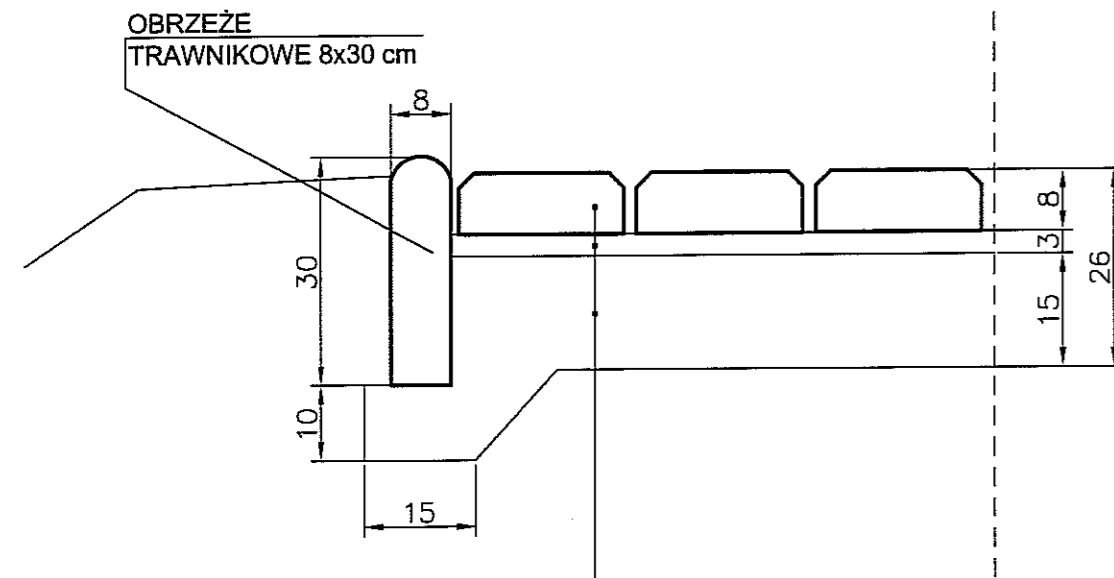
NAZWA RYSUNKU:
 PROJEKT ZAGOSPODAROWANIA TERENU

DATA
 sierpień 2017

NUMER RYSUNKU
 1.

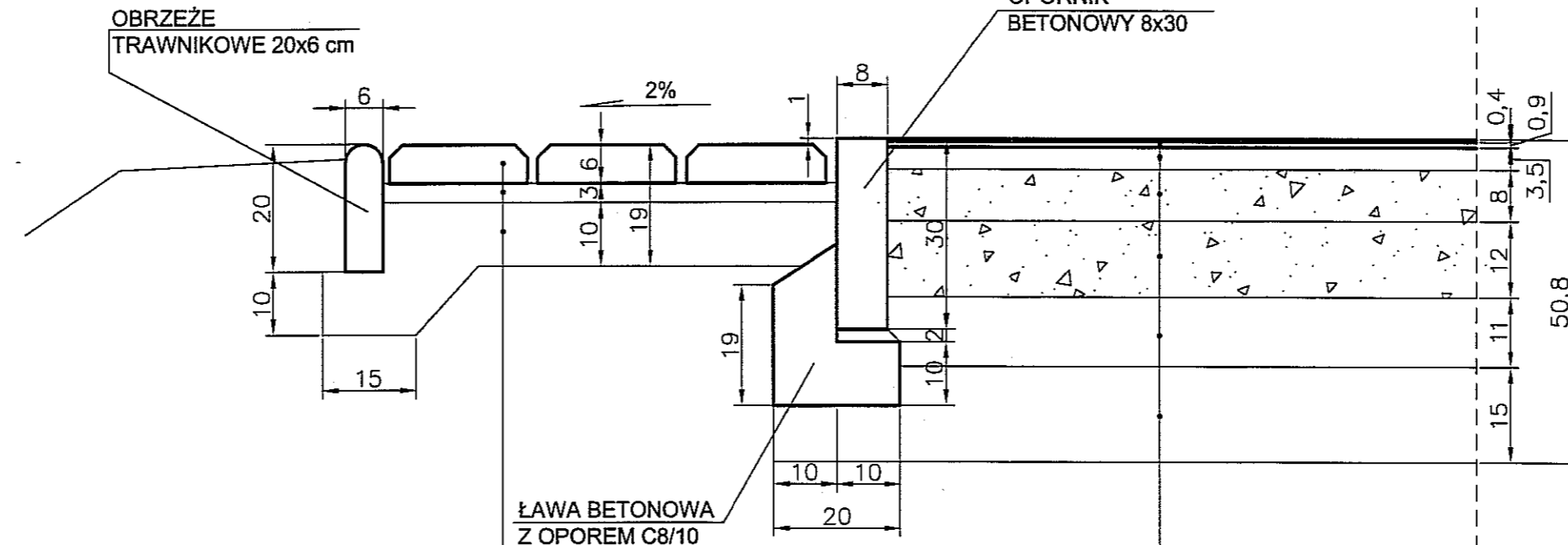
NINIEJSZE OPRACOWANIE STANOWI DZIEŁO AUTORSKIE I PODLEGA OCHRONIE ZGODNIE
 Z USTAWĄ 83 Z DNIA 05.05.1994 O PRAWIE AUTORSKIM I PRAWACH POKREWNYCH

CHODNIK szer. 2,5 m
Z MOŻLIWOŚCIĄ WJAZDU



BETONOWE PŁYTY OZDOBNE ZAMULONE PIASKIEM
PODSYPKA CEMENTOW-PIASKOWA 1:4
PIASEK STABILIZOWANY CEMENTEM Rm = 2,5 MPa

OPASKA BOISKA
CHODNIKOWA



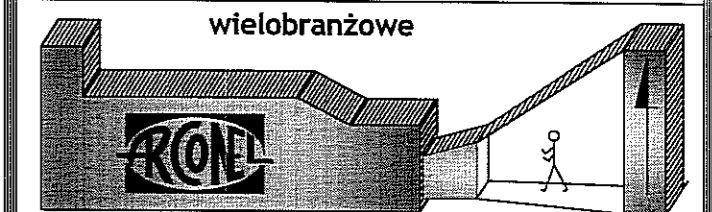
BETONOWE PŁYTY OZDOBNE ZAMULONE PIASKIEM
PODSYPKA CEMENTOW-PIASKOWA 1:4
PIASEK STABILIZOWANY CEMENTEM Rm = 2,5 MPa

NAWIERZCHNIA BOISKA
POLIURETANOWA

NAWIERZCHNIA POLIURETANOWA WODOSZCZELNA, DWUWARSTWOWA
PODKŁAD ELASTYCZNY ET
KLINIEC FRAKCJA 0-31,5 mm
TŁUCZEŃ FRAKCJA 31,5-63 mm
WARSTWA PIASKU
WZMOCNIENIE PODŁOŻA GRUNTOWEGO: PIASEK STABILIZOWANY CEMENTEM Rm=1,5 MPa

UWAGI:

PRZYJĘTE W OPRACOWANIU MATERIAŁY MOŻNA ZASTĄPIĆ
INNymi O PARAMETRACH NIEGORSZYCH OD ZAŁOŻONYCH



AUTOR OPRACOWANIA:
Biuro Projektowe
"ARCONEL" sp. z o.o.
ul. Sielankowa 14/9
20-802 Lublin

INWESTOR:
GMINA LUBLIN
PLAC KRÓLA WŁ. LOKIETKA 1
20-109 LUBLIN

NAZWA INWESTYCJI:
"ZIELONE BOISKO CZYLI STRZAŁ W DZIESIĄTKĘ"
UL. H. SIEMIRADZKIEGO 34a W LUBLINIE

NUMER DZIAŁKI:
14/10

NAZWA OPRACOWANIA:
PROJEKT ZAGOSPODAROWANIA

Projektant: mgr inż. arch. Ewa Lebedzka- Nowakowska	nr uprawnień 924/76	
Opracowała: mgr inż. Bożena Stupak	nr uprawnień 2276/Lb/84	
Sprawdzający:	nr uprawnień	

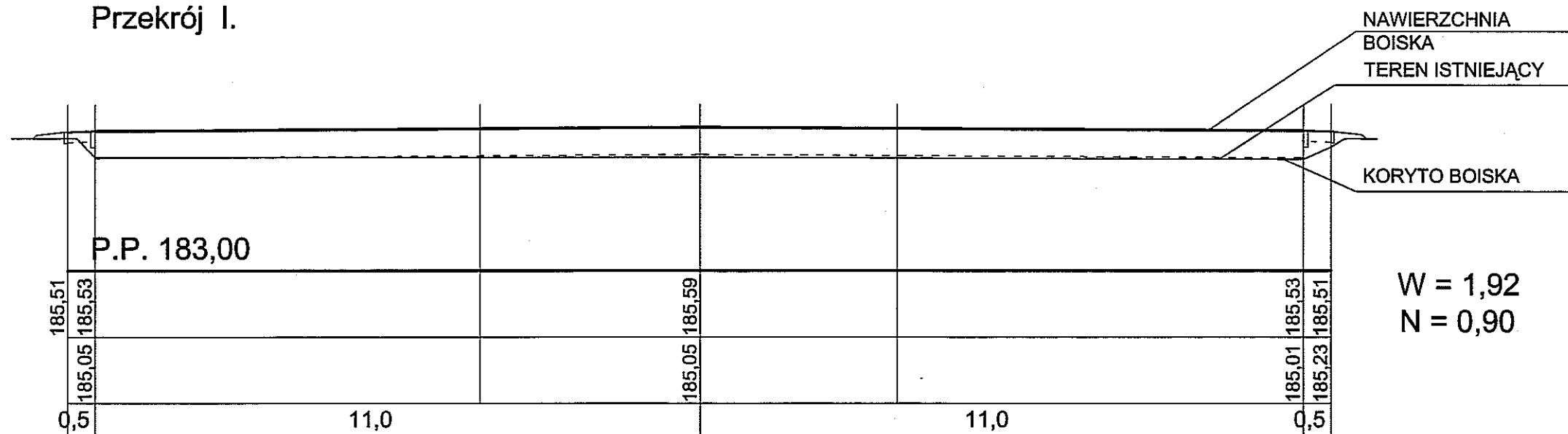
NAZWA RYSUNKU: PRZEKROJE KONSTRUKCYJNE

DATA sierpień 2017	NUMER RYSUNKU 2.
STADIUM PW	SKALA 1:10

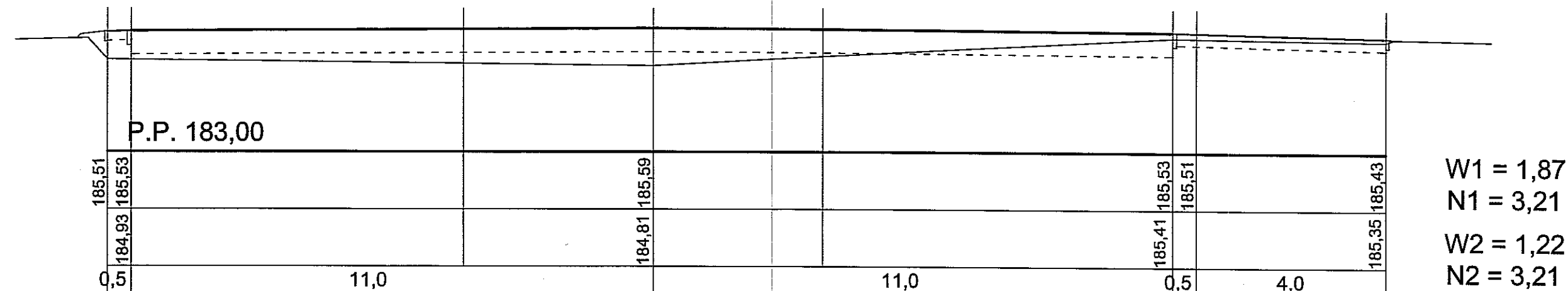
NINIEJSZE OPRACOWANIE STANOWI DZIEŁO AUTORSKIE I PODLEGA OCHRONIE ZGODNIE
Z USTAWĄ 83 Z DNIA 05.05.1994 O PRAWIE AUTORSKIM I PRAWACH POKREWNYCH

PRZEKROJE POPRZECZNE

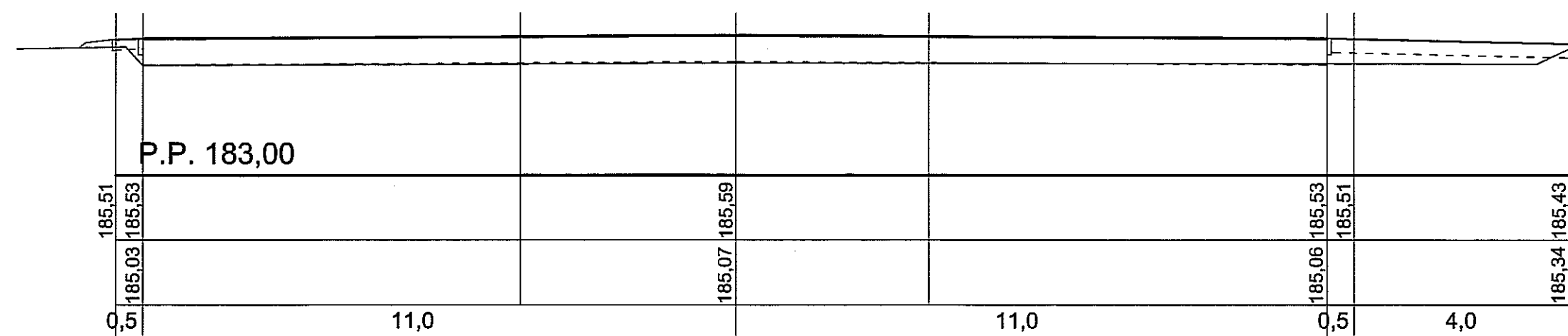
Przekrój I.



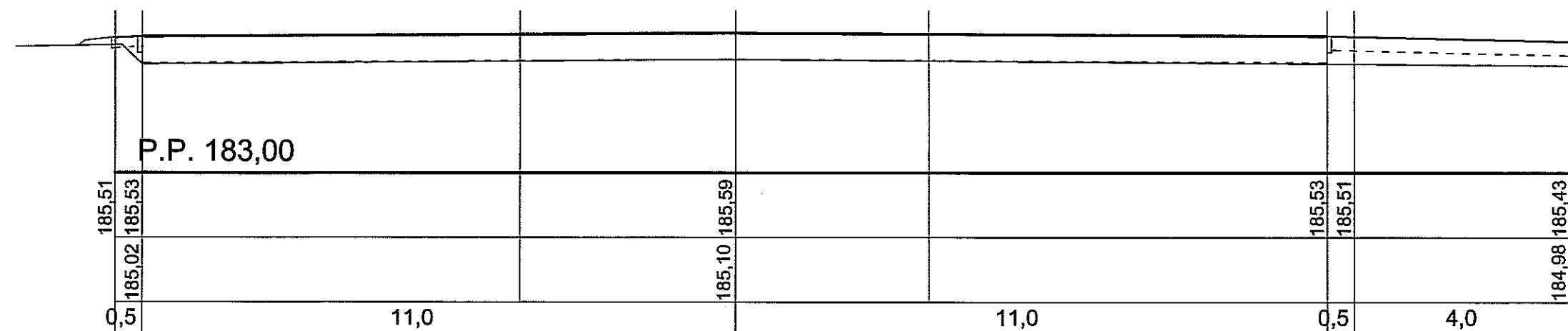
Przekrój IV.



Przekrój II.



Przekrój III.



UWAGI:

PRZYJĘTE W OPRACOWANIU MATERIAŁY MOŻNA ZASTĄPIĆ INNYMI O PARAMETRACH NIEGORSZYCH OD ZAŁOŻONYCH



AUTOR OPRACOWANIA:
Biuro Projektowe
"ARCONEL" sp. z o.o.
ul. Sielankowa 14/9
20-802 Lublin

INWESTOR:
GMINA LUBLIN
PLAC KRÓLA WL. ŁOKIETKA 1
20-109 LUBLIN

NAZWA INWESTYCJI:
"ZIELONE BOISKO CZYLI STRZAŁ W DZIESIĄTKĘ"
UL. H. SIEMIRADZKIEGO 34a w LUBLINIE

NUMER DZIAŁKI:
14/10

NAZWA OPRACOWANIA:
PROJEKT ZAGOSPODAROWANIA

Projektant:
mgr inż. arch.
Ewa Lebieczka- Nowakowska
nr uprawnień:
924/76

Opracowała:
mgr inż. Bożena Stupak
nr uprawnień:
2276/Lb/84

Sprawdzający:
nr uprawnień:

NAZWA RYSUNKU:
PRZEKROJE POPRZECZNE BOISKA

DATA:
Sierpień 2017

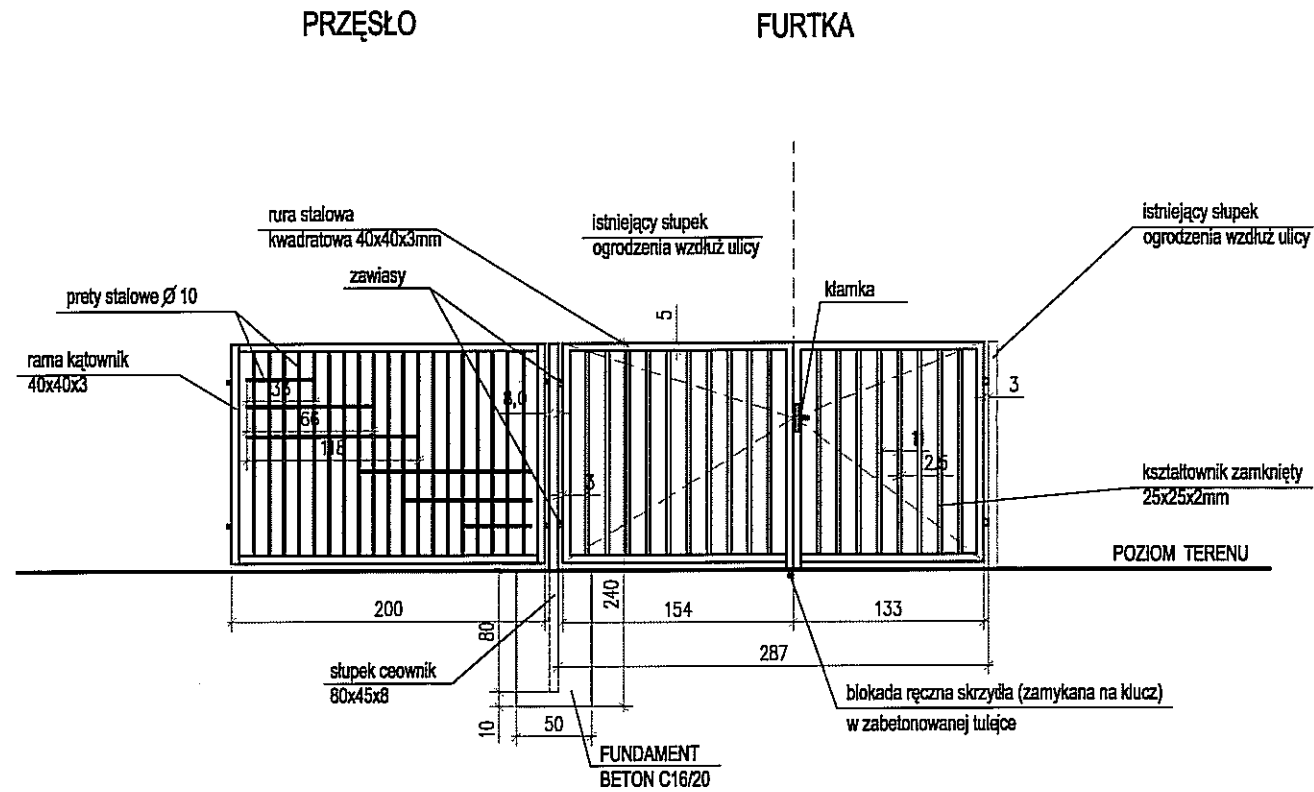
NUMER RYSUNKU:
3.

STADIUM:
PW

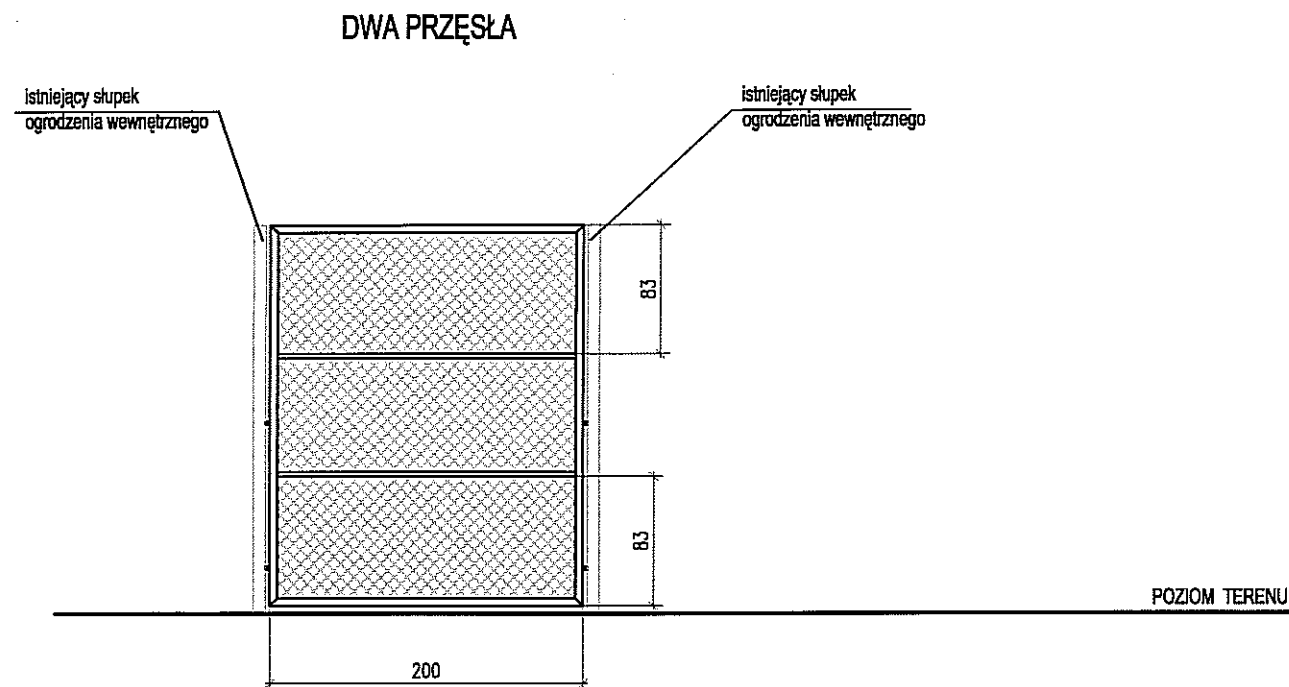
SKALA:
1:100

NINIEJSZE OPRACOWANIE STANOWI DZIEŁO AUTORSKIE I PODLEGA OCHRONIE ZGODNIE Z USTAWĄ 83 Z DNIA 05.05.1994 O PRAWIE AUTORSKIM I PRAWACH POKREWNYCH

OGRODZENIE ZEWNĘTRZNE



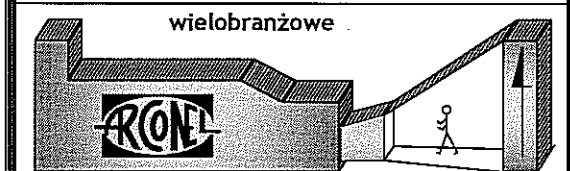
OGRODZENIE WEWNĘTRZNE



Uwaga:
DOKŁADNE WYMIARY ELEMENTÓW OGRODZEŃ:
NALEŻY SKORYGOWAĆ POMIARAMI W TERENIE.

UWAGI:

PRZYJĘTE W OPRACOWANIU MATERIAŁY MOŻNA ZASTĄPIĆ
INNymi O PARAMETRACH NIEGORSZYCH OD ZAŁOŻONYCH



AUTOR OPRACOWANIA:
Biuro Projektowe
"ARCONEL" sp. z o.o.
ul. Sielankowa 14/9
20-802 Lublin

INWESTOR:
GMINA LUBLIN
PLAC KRÓLA WŁ. ŁOKIETKA 1
20-109 LUBLIN

NAZWA INWESTYCJI:
"ZIELONE BOISKO CZYLI STRZAŁ W DZIESIĄTKĘ"
UL. H. SIEMIRADZKIEGO 34a W LUBLINIE

NUMER DZIAŁKI:
14/10

NAZWA OPRACOWANIA:
PROJEKT ZAGOSPODAROWANIA

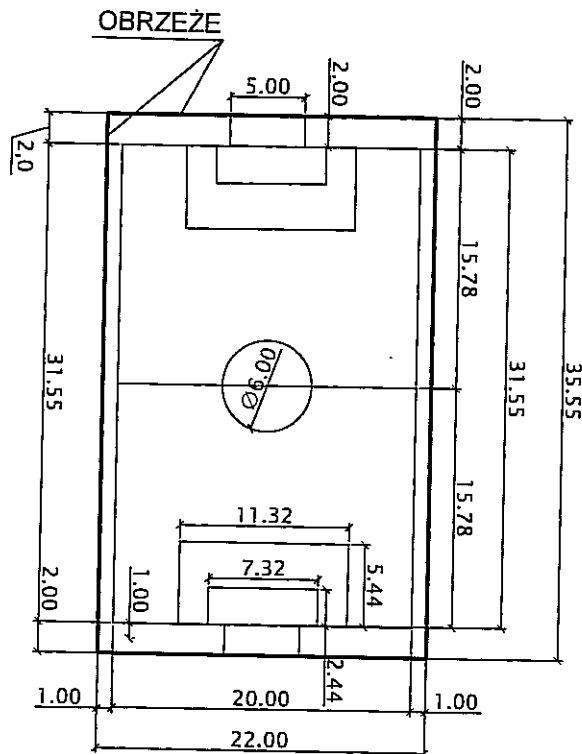
Projektant: mgr inż. arch. Ewa Lebieczka- Nowakowska	nr uprawnień: 924/76
Opracowała: mgr inż. Bożena Stupak	nr uprawnień: 2276/Lb/84
Sprawdzający:	nr uprawnień:

NAZWA RYSUNKU:
OGRODZENIE WEWNĘTRZNE I ZEWNĘTRZNE

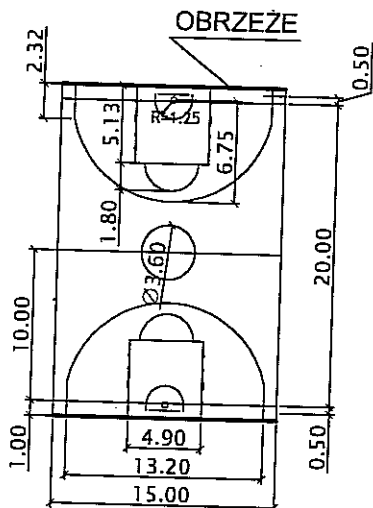
DATA: Sierpień 2017	NUMER RYSUNKU: 4.
STADIUM: PW	SKALA: 1:50

NINIEJSZE OPRACOWANIE STANOWI DZIEŁO AUTORSKIE I PODLEGA OCHRONIE ZGODNIE
Z USTAWĄ 83 Z DNIA 05.05.1994 O PRAWIE AUTORSKIM I PRAWACH POKREWNYCH

BOISKO DO PIŁKI NOŻNEJ
SKALA 1:500

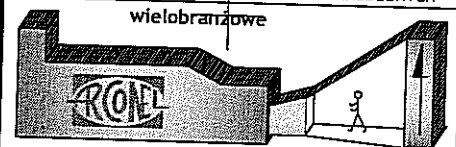


BOISKO DO KOSZYKÓWKI
SKALA 1:500



UWAGI:

PRZYJĘTE W OPRACOWANIU MATERIAŁY MOŻNA ZASTĄPIĆ
INNymi O PARAMETRACH NIEGORSZYCH OD ZAŁOŻONYCH



AUTOR OPRACOWANIA:
Biuro Projektowe
"ARCONEL" sp. z o.o.
ul. Sietankowa 14/9
20-802 Lublin

INWESTOR:
GMINA LUBLIN
PLAC KRÓLA WŁ. LOKIETKA 1
20-109 LUBLIN

NAZWA INWESTYCJI:
"ZIELONE BOISKO CZYLI STRZAŁ W DZIESIĄTKĘ"
UL. H. SIEMIRADZKIEGO 34a W LUBLINIE

NUMER DZIAŁKI:
14/10

NAZWA OPRACOWANIA:
PROJEKT ZAGOSPODAROWANIA

Projektant:
mgr inż. arch.
Ewa Lebidzka- Nowakowska

nr uprawnień:
924/76

Opracowała:
mgr inż. Bożena Stupak

nr uprawnień:
2276/Lb/84

Sprawdzający:

nr uprawnień:

NAZWA RYSUNKU:
LINIE BOISK

DATA:
sierpień 2017

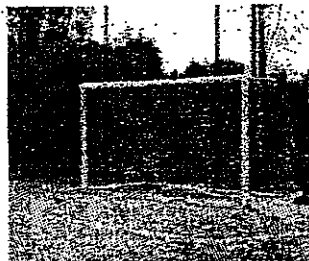
NUMER RYSUNKU:
5.

STADIUM:
PW

SKALA:
1:500

Niniejsze opracowanie stanowi dzieło autorskie i podlega ochronie zgodnie z ustawą 83 z dnia 05.05.1994 o prawie autorskim i prawach pokrewnych

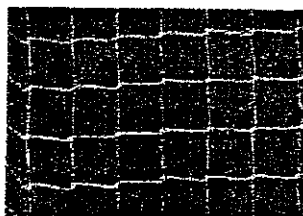
Bramka do piłki nożnej aluminiowa, (5x2m)



- Wymiary bramki: 5x2m głębokość 80/150cm (górną/dół);
- Owalny profil aluminiowy 100x120mm, wzmocniony;
- Bramka mocowana do podłoża za pomocą szpilek (tylko naturalna trawa), talerzyków(hale) bądź obciążników (sztuczna trawa i beton);
- Mocowanie siatki do ramy głównej za pomocą haczyków z tworzywa sztucznego (haczyki w zestawie);
- Pałki podtrzymujące siatkę składane;
- Kolor : biały
- Zgodność z przepisami FIFA, PZPN oraz normą PN-EN 748-2006
- Certyfikat bezpieczeństwa wydany przez Instytut Sportu.

Siatka do bramek

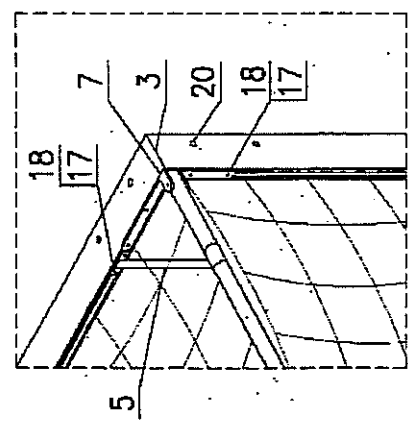
PE gr. 4mm



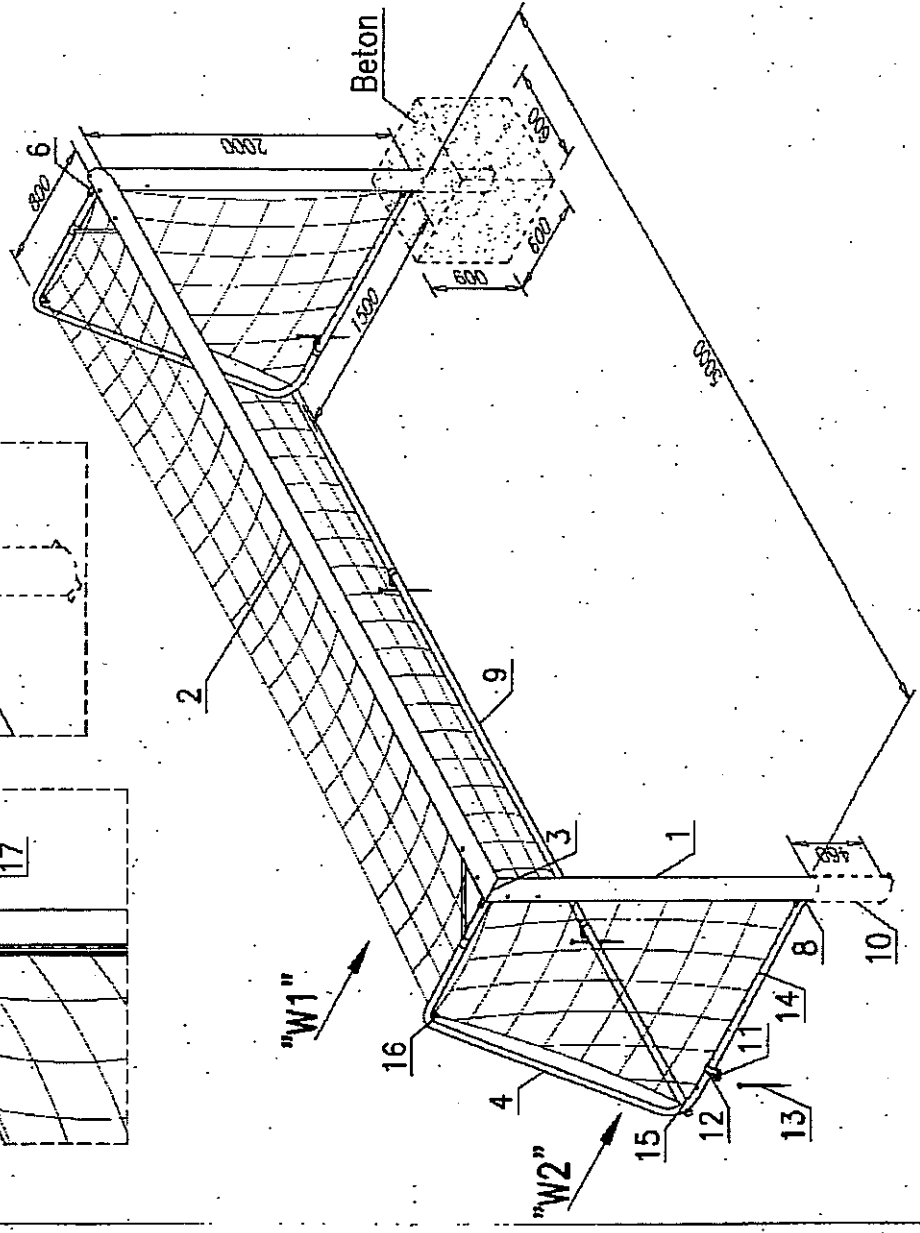
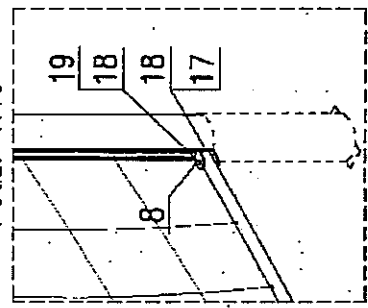
- Wymiar siatki 205x510 cm, głębokość góra/dół: 80/150 cm;
- Oczko 10x10cm;
- Polietylen;
- Grubość splotu 4 mm;

Bran. 1 do pitki noznej, aluminiowa, zeduzowana - Junior

Widok "W1"
Podz. 1:15



Widok "W2"
Podz. 1:15



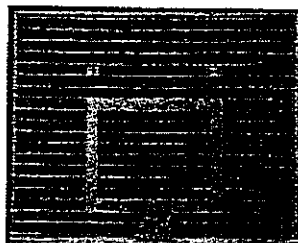
Poz.	Ilość	Nazwa części	Materiał	Wymiar	Ciężar-Nr. normy (gł.)
20	16	Wkręt z/lb. stożk. M8x25	St3S		PN/H-82406
19	2	Śruba M8x60	St3S		PN/M-82105
18	16	Nakrętka M8	St3S		PN/M-82144
17	14	Śruba specjalna M8x16	St3S		PN/M-82105
16	2	Zaczep	B.224.04.00		B.224.04.00
15	2	Śruba M8x80	St3S		PN/M-82105
14	90	Zaczep siatki	B.208.19.00		B.208.19.00
13	8	Szpalka	B.224.14.00		B.224.14.00
12	8	Uchwyt	B.224.12.00		B.224.12.00
11	8	Płytko mocująca	B.208.12.00		B.208.12.00
10	2	Gniazdo słupa	B.274.10.00		B.274.10.00
9	1	Rura tylna	B.224.05.00		B.224.05.00
8	2	zawias dolny	B.274.03.00		B.274.03.00
7	1	zawias górny lewy	B.273.06.00		B.273.06.00
6	1	zawias górny prawy	B.273.06.00		B.273.06.00
5	2	Usztywniacz	B.208.07.00		B.208.07.00
4	2	Wspornik siatki	B.224.04.00		B.224.04.00
3	2	Norożnik (łącznik)	B.224.03.00		B.224.03.00
2	1	Poprzączka	B.225.02.00		B.225.02.00
1	2	Słupek	B.225.01.00		B.225.01.00

Stojak do koszykówki jednosłupowy regulowany, wysięg 160 cm



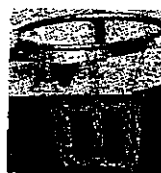
- Wysięg 160cm;
- Kwadratowy profil stalowy 100x100x3 mm, cynkowany ogniowo;
- Przeznaczony do betonowania na stałe lub montowania w tulei;
- Możliwość zawieszenia różnego rodzaju tablic (pleksi, epoksydowe, stalowe - kratownicowe) i obręczy do koszykówki;
- Można stosować mechanizm regulacji wysokości tablicy;
- Zgodny z normą PN-EN 1270:2006;
- Certyfikat bezpieczeństwa wystawiony przez Instytut Nadzoru Technicznego.

Tablica do koszykówki stalowa, kratkowa 120x90 cm



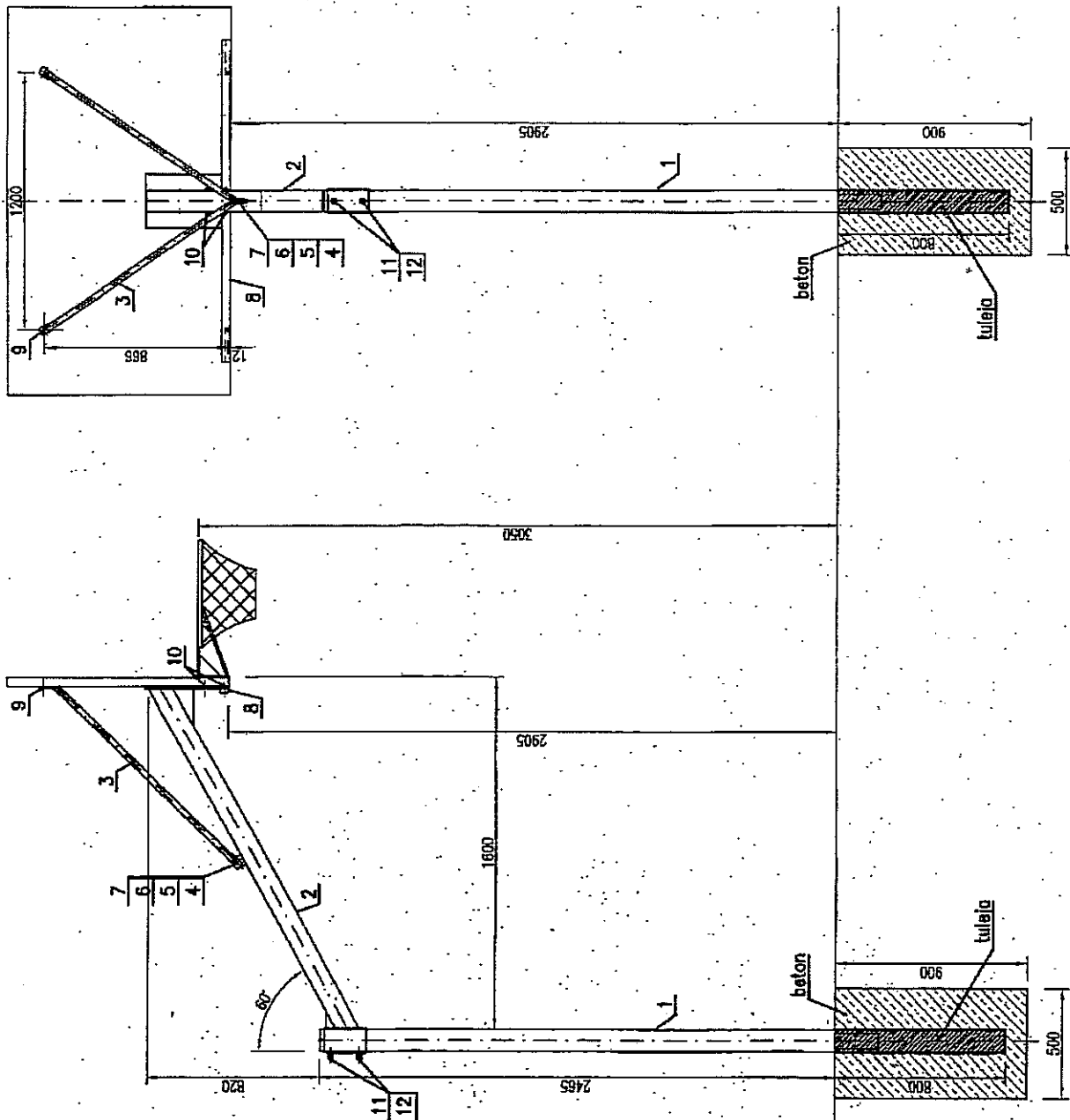
- Wymiar: 90x120 cm;
- Wykonana z kraty stalowej, cynkowana ogniowo;
- Tablica stosowana na boiskach zewnętrznych.
- Nie stosuje się w tym przypadku ramy

Siatka do obręczy łańcuchowa



- Siatka z 12 zaczepami;
- Wykonana z łańcucha, pełne ogniwa, cynkowana

Stojak do koszykówki 1vJ0 - regulowany



-tuleje słupa odchylic ok. 1-2° w przeciwną stronę do wysięgu, aby zachować pion tablicy

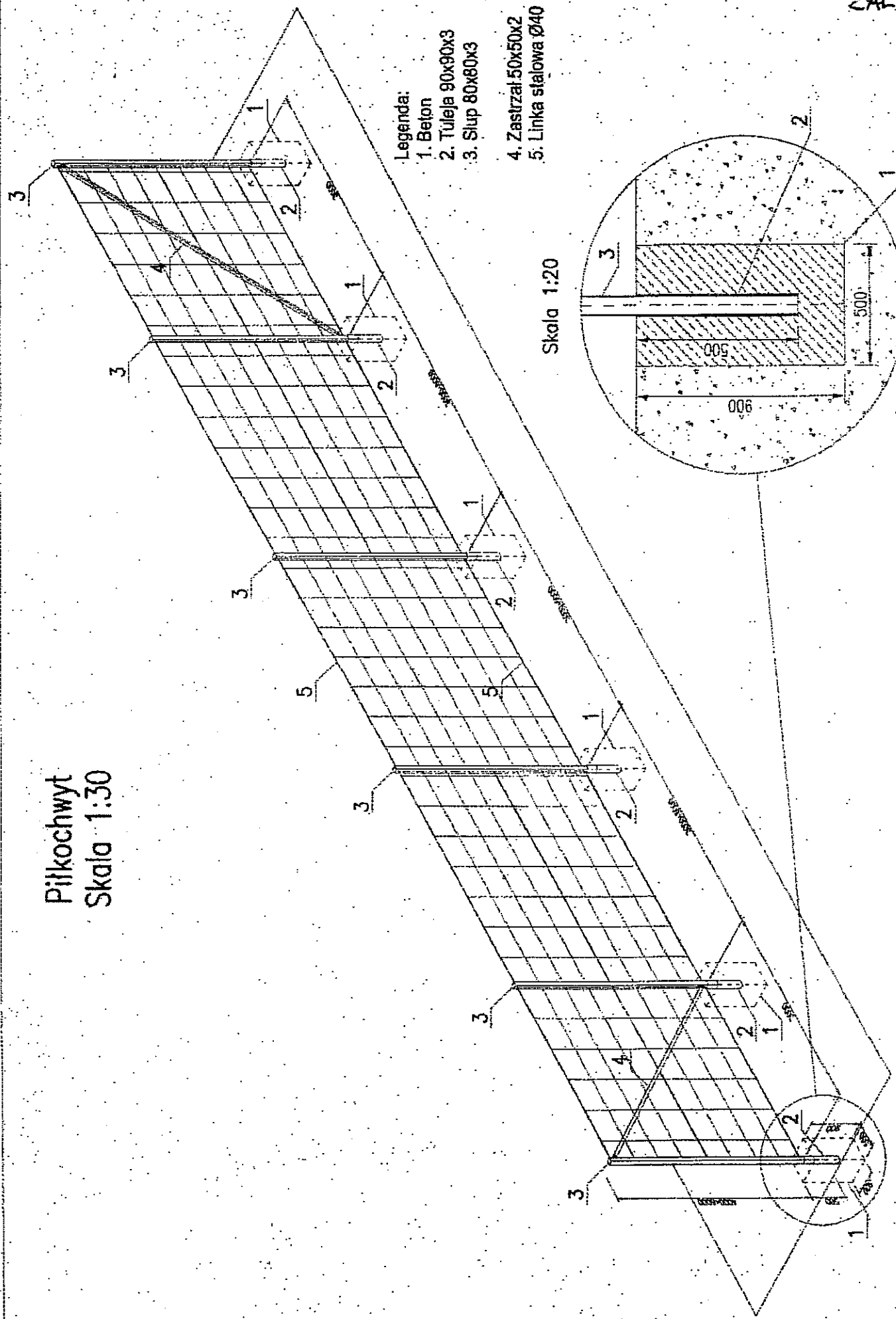
poz.	nazwa części	material	wymiar	czajnik nr normy (ys)
12	Podkładka 12,5			PN/M - 82005
11	Śruba M12x40			PN/M - 82109
10	Śruba zamkowa M10x70			PN/M - 82408
9	Śruba zamkowa M10x40			PN/M - 82406
8	Beltka podama			K.232.30.00
7	Mołotko M10			PN/M - 82144
6	Podkładka sprężysta 10,5			PN/M - 82029
5	Podkładka 10,5			PN/M - 82005
4	Śruba M10x50			PN/M - 82109
3	Wspornik			
2	Wysięgnik			
1	Słup 1600			

2A.4.

Skala
1:10

Pilkochwył

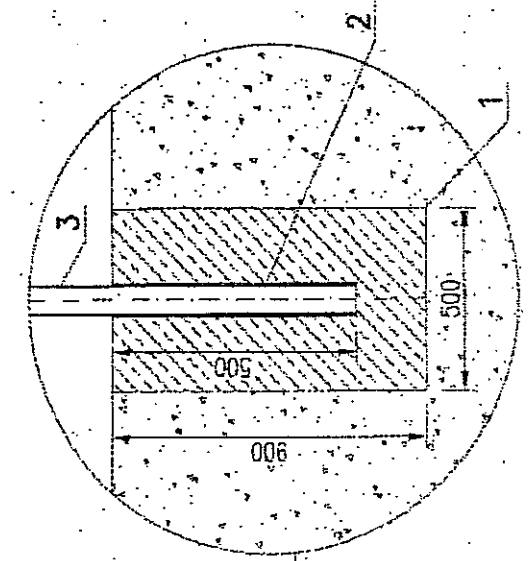
Skala 1:30



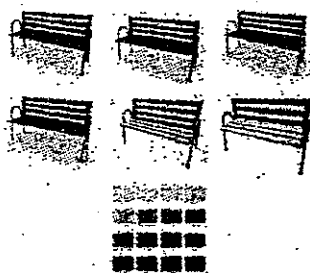
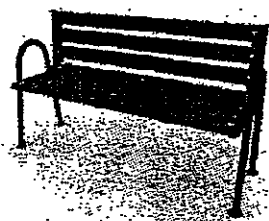
Legenda:

- 1. Beton
- 2. Tuleja 90x90x3
- 3. Slup 80x80x3
- 4. Zastrzał 50x50x2
- 5. Linka stalowa Ø40

Skala 1:20



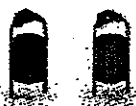
Ławka lakierowana



Opis

- Wymiary : długość: 166 cm, wysokość całkowita: 93 cm, wysokość siedziska: 51 cm;
- Siedzisko z impregnowanych desek świerkowych o gr. 4 cm, konstrukcja z rur stalowych 40 mm, lakierowana proszkowo;
- Sposób montażu: do przykręcenia do utwardzonego podłoża

Kosz stacjonarny, lakierowany (75 l)



Opis

- Konstrukcja z rury stalowej ϕ 40, cynkowanej ogniowo; pojemność 75 l
- Sposób montażu: do zabetonowania na stałe w podłożu.
- Koszt transportu ustalamy na podstawie wielkości zamówienia.