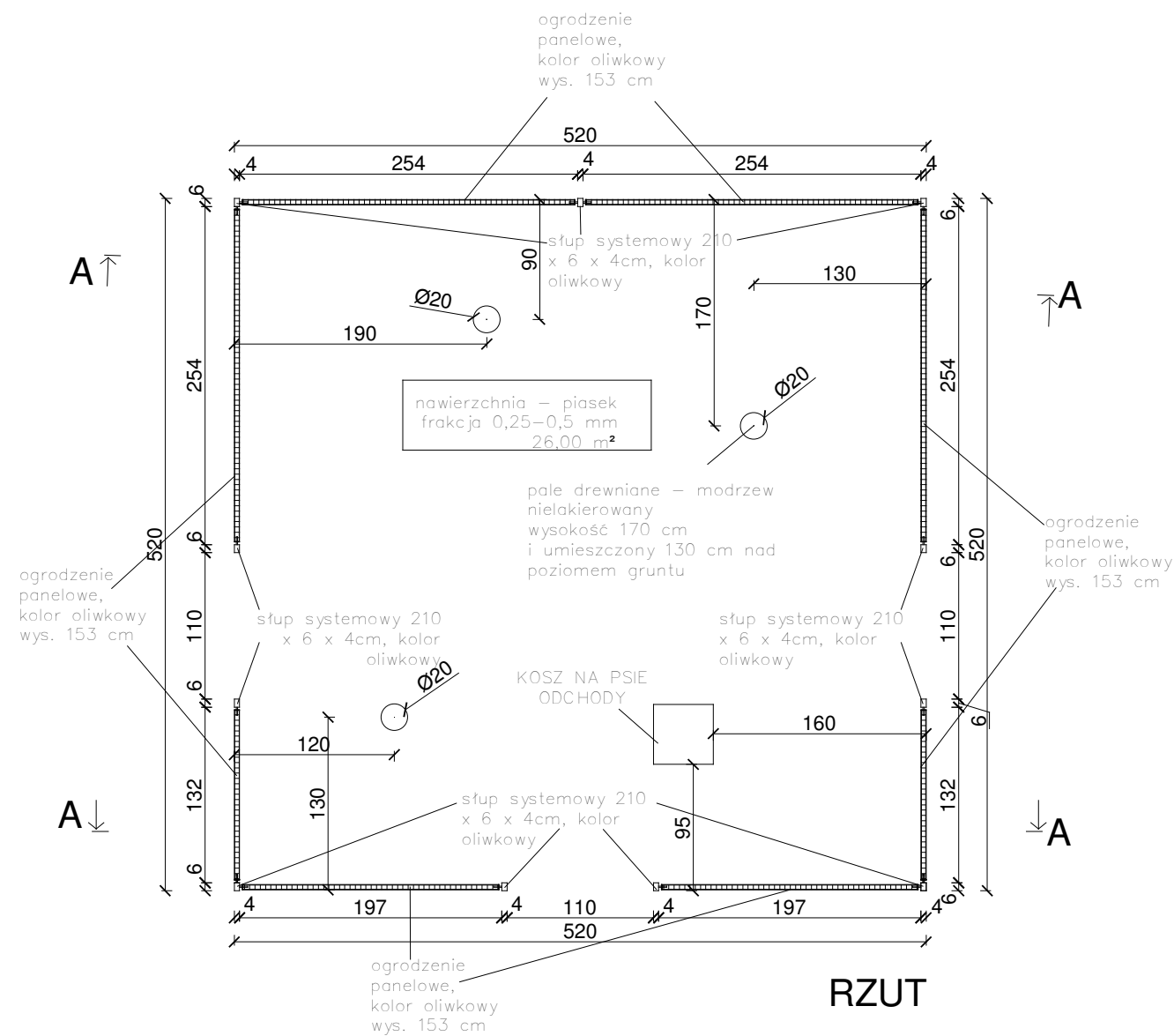
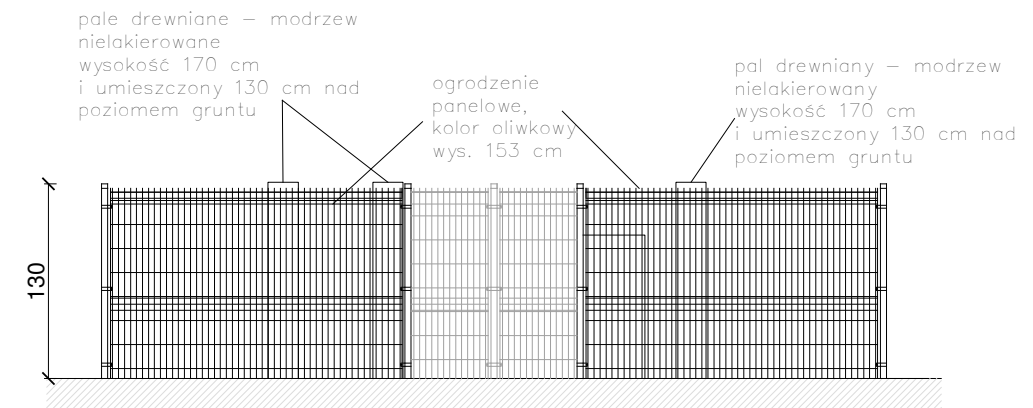


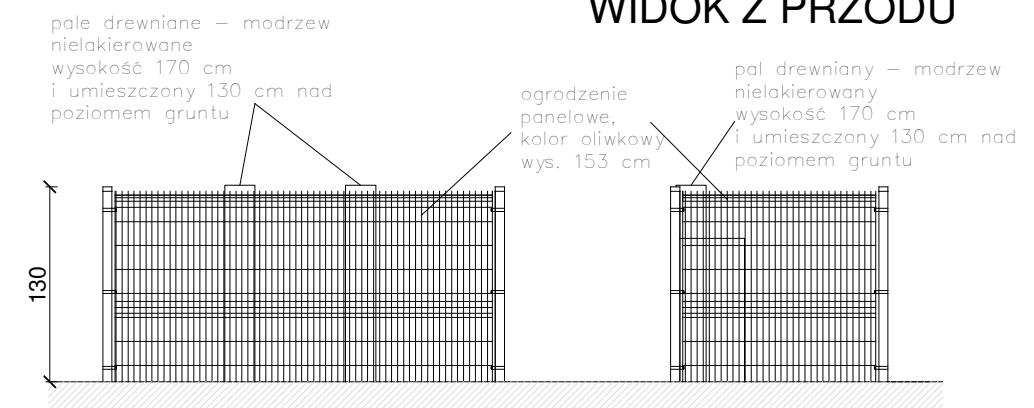
MAŁA ARCHITEKTURA - PSIE TOALETY SKALA 1:50



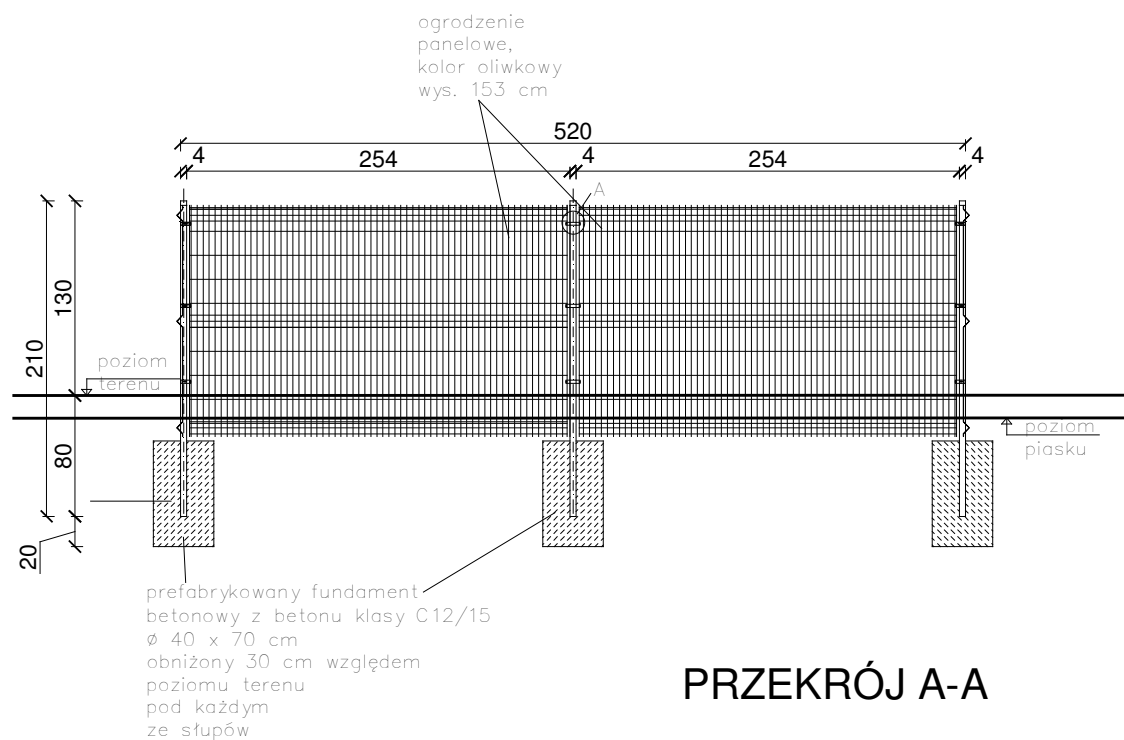
RZUT



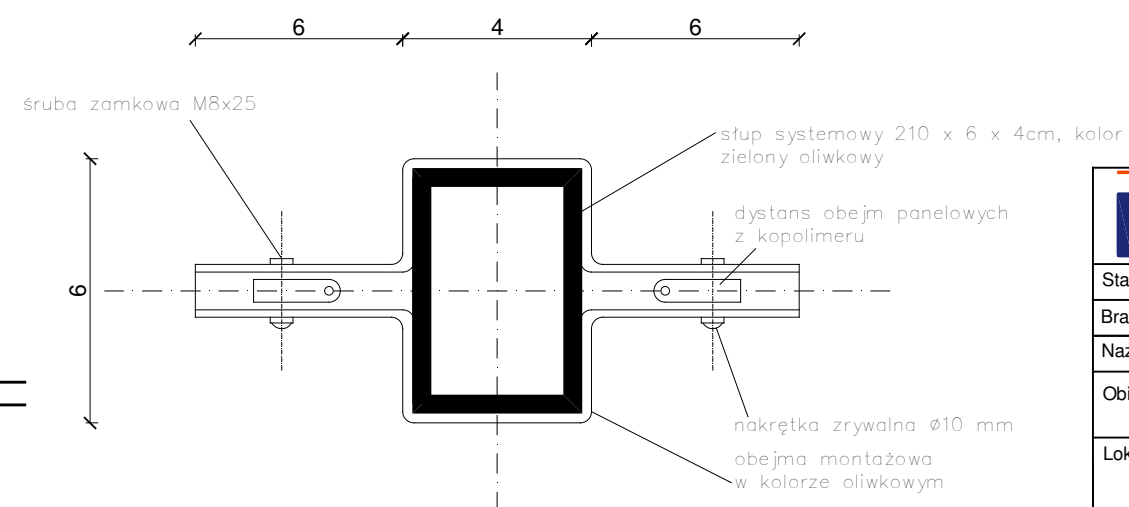
WIDOK Z PRZODU




WIDOK Z BOKU



PRZEKRÓJ A-A



DETAL A SKALA 1:2
- przekrój przez słupek

 „LubCom” Sp. z o.o. 20-442 Lublin, ul. Powojowa 3 www.lubcom.com.pl	
Stadium: PROJEKT WYKONAWCZY	
Branża: Architektura	
Nazwa rysunku: Mała architektura - psie toalety	
Objekt:	REWITALIZACJA PRZYRODNICZA PARKU LUDOWEGO W LUBLINIE, ZNAJDUJĄCEGO SIĘ W OBSZARZE ZINTEGROWANEGO CENTRUM KOMUNIKACYJNEGO DLA LOF
Lokalizacja:	Lublin ul. Piłsudskiego, Lubelskiego Lipca '80, Stadionowa działki nr: 3/30, 3/38 obręb 0017, ark. 4; 1/3, 2/1, 2/2, 3/2, 4 obrub 0022, ark. 6; 1/1 obręb 0022, ark. 1; 1/12, 1/13, 1/14, 1/16, 1/17, 1/19 obrub 22, ark. 5; 22/2, 22/3, 23/22, 23/24, 34/7, 34/11, 35/1, obrub 22, ark. 7; 161/7, obręb 34, ark. 7 jedn. ewid. 066301_1 Lublin
Inwestor:	Gmina Lublin, Pl. Króla Władysława Łokietka 1, 20-109 Lublin
Projektant:	mgr inż. arch. Franciszek Łasocha upr. bud. do projektowania w spec. architektonicznej bez ograniczeń nr 52/98/Za
Sprawdzający:	mgr inż. arch. Mariola Gęborys upr. bud. do projektowania w spec. architektonicznej bez ograniczeń nr 73/LBOIA-OKK/2010
Opracowanie:	mgr inż. arch. Olga Łabędź
Data: 05/05/2017	Skala: 1:50
Nr rys.: MA-PT-R	