

Treść zapytań wraz z odpowiedziami Zmiana treści SIWZ

Prezydent Miasta Lublin informuje, że w postępowaniu na budowę budynku wielofunkcyjnego przy ul. Berylowej w Lublinie, w skład którego wchodzi: przedszkole, dom kultury, szkoła podstawowa z salą gimnastyczną wraz z zapewnieniem finansowania inwestycji poprzez zbycie wierzytelności przysługujących Wykonawcy wobec Zamawiającego z tytułu realizacji przedmiotu umowy na rzecz Banku lub innej instytucji finansowej wpłynęły zapytania dotyczące następujących kwestii:

1. Dokumentacja przetargowa zawiera krótką informację opisową dotyczącą instalacji fotowoltaicznej na obiekcie, nie zostały określone podstawowe parametry instalacji, brakuje projektu wykonawczego.

Czy zamawiający dopuszcza wykonanie instalacji fotowoltaicznej, według zasady „zaprojektuj i wykonaj” jeśli tak to proszę o wskazanie mocy wytwórczej instalacji fotowoltaicznej. Jeśli nie to proszę uzupełnić dokumentację o projekt wykonawczy instalacji fotowoltaicznej, a w szczególności:

- Schemat elektryczny instalacji
- Okablowanie i wskazanie punktu oddawania mocy
- Ochrona przepięciowa i odgromowa
- System montażowy i uszczegółowienia zakotwienia do połaci dachowej
- Ochrona przeciw-pożarowa w tym dezaktywacja napięcia stałego w łańcuchach paneli fotowoltaicznych w przypadku pożaru
- System monitorowanie pracy instalacji

Ad. 1:

Zamawiający zgodnie z art. 38 ust. 4 ustawy z dnia 29 stycznia 2004 r – Prawo zamówień publicznych (t.j. Dz. U. 2017r. poz. 1579) dokonał zmiany treści Specyfikacji Istotnych Warunków Zamówienia – zał. Nr 1 do SIWZ- poprzez dodanie Projektu wykonawczego – Instalacja fotowoltaniczna.

Jednocześnie Zamawiający nie dopuszcza wykonywania zamówienia według zasady „zaprojektuj i wykonaj” Projekt zawiera informacje systemu instalacji fotowoltaicznej wystarczające do realizacji zadania. Powyższe informacje dotyczące instalacji podane są na rysunku nr EPV1 oraz w część opisowej projektu.

2. Prosimy o udostępnienie przedmiarów robót.

Ad. 2:

Zamawiający nie udostępni przedmiarów robót. W przypadku zamówienia na roboty budowlane zgodnie z art. 31 ust. 1 ustawy z dnia 29 stycznia 2004 r – Prawo zamówień publicznych (t.j. Dz. U. 2017r. poz. 1579) opis przedmiotu zamówienia określa dokumentacja projektowa oraz STWiORB. W przypadku zamówienia z wynagrodzeniem ryczałtowym zgodnie z § 4 ust. 3 rozporządzenia Ministra Infrastruktury z dnia 2 września 2004r w sprawie szczegółowego zakresu i formy dokumentacji projektowej, specyfikacji technicznej wykonania i odbioru robót budowlanych jeśli w istotnych postanowieniach umowy na roboty budowlane przyjęto zasadę wynagrodzenia ryczałtowego dokumentacja projektowa może nie obejmować przedmiaru robót.

3. Z uwagi na różnice pomiędzy projektem budowlanym a wykonawczym prosimy o potwierdzenie, że projekty wykonawcze są uzgodnione z rzeczoznawcą ppoż.

Ad. 3:

Projekty wykonawcze są uszczegółowieniem projektów budowlanych i są uzgodnione z rzeczoznawcą ppoż.

4. Prosimy o potwierdzenie, że projekty instalacji elektrycznej i sanitarnej są skoordynowane międzybranżowo.

Ad. 4:

Skoordynowanie projektów branżowych odbyło się na etapie projektów wykonawczych i budowlanych.

5. Brak jest projektu instalacji fotowoltaicznej, Prosimy o udostępnienie m.in. schematów blokowych, schematu rozdzielnic RCW i RFW, wytycznych podkonstrukcji, schematu ilustrującego sposób włączenia instalacji fotowoltaicznej w instalację wewnętrzną.

Ad. 5:

Zamawiający zgodnie z art. 38 ust. 4 ustawy z dnia 29 stycznia 2004 r – Prawo zamówień publicznych (t.j. Dz. U. 2017r. poz. 1579) dokonał zmiany treści Specyfikacji Istotnych Warunków Zamówienia – zał. Nr 1 do SIWZ- poprzez dodanie Projektu wykonawczego – Instalacja fotowoltaiczna.

Powyższe informacje podane są na rysunku nr EPV1 oraz w część opisowej.

6. Prosimy o informacje czy zamawiający zamierza sprzedawać energię uzyskaną z instalacji fotowoltaicznej.

Ad. 6:

Nie. Energia ze źródeł fotowoltaicznych ma być na użytek obiektu / Zamawiającego do własnych celów.

7. Prosimy o udostępnienie schematów zabezpieczeń instalacji PGE przed wprowadzeniem energii z instalacji fotowoltaicznej.

Ad. 7:

Zamawiający zgodnie z art. 38 ust. 4 ustawy z dnia 29 stycznia 2004 r – Prawo zamówień publicznych (t.j. Dz. U. 2017r. poz. 1579) dokonał zmiany treści Specyfikacji Istotnych Warunków Zamówienia – zał. Nr 1 do SIWZ- poprzez dodanie Projektu wykonawczego – Instalacja fotowoltaiczna.

Powyższe informacje zawarte na rysunku EPV1.

8. Prosimy o przedstawienie parametrów i mocy paneli fotowoltaicznych.

Ad. 8:

Zamawiający zgodnie z art. 38 ust. 4 ustawy z dnia 29 stycznia 2004 r – Prawo zamówień publicznych (t.j. Dz. U. 2017r. poz. 1579) dokonał zmiany treści Specyfikacji Istotnych Warunków Zamówienia – zał. Nr 1 do SIWZ- poprzez dodanie Projektu wykonawczego – Instalacja fotowoltaiczna.

Powyższe informacje podane są na rysunku nr EPV1 oraz w część opisowej.

9. Czy zamawiający posiada warunki PGE na montaż instalacji fotowoltaicznej.

Ad. 9:

Zamawiający nie posiada warunki PGE na montaż instalacji fotowoltaicznej, ponieważ nie są wymagane.

10. Prosimy o potwierdzenie, że opłaty przyłączeniowe są po stronie zamawiającego.

Ad. 10:

Tak, opłaty przyłączeniowe są po stronie Zamawiającego

11. Czy wyposażenie auli wchodzi w zakres oferty? Jeśli tak prosimy o specyfikację

Ad.11:

Tak, wyposażenie wchodzi w zakres oferty. Zamawiający udostępnia opracowania dotyczące specyfikacji wyposażenia, oświetlenia scenicznego, nagłośnienia i systemów audio-video dla auli. Wyposażenie pomieszczenia zawarte jest w spisie wyposażenia obiektu.

Zamawiający zgodnie z art. 38 ust. 4 ustawy z dnia 29 stycznia 2004 r – Prawo zamówień publicznych (t.j. Dz. U. 2017r. poz. 1579) dokonał zmiany treści Specyfikacji Istotnych Warunków Zamówienia – zał. Nr 1 do SIWZ poprzez zmianę zał. Nr 1 do SIWZ- Projekt wykonawczy - Projekt technologiczny- Systemy AV (w załączeniu aktualnie obowiązujący załącznik).

12. Prosimy o udostępnienie projektu i specyfikacji wind

Ad. 12:

Powyższe informacje zawarte są w opisie projektu wykonawczego architektury str. 62-63 oraz częściach rysunkowych projektu – rysunki szybów windowych K24 i K25 projektu konstrukcji.

13. Prosimy o uzupełnienie dokumentacji o projekt przyłącza teletechnicznego, dla którego jest brak szczegółowych informacji oprócz zlewającego się z resztą instalacji przebiegu trasy na rzucie PZT.

Ad. 13:

Projekt nie obejmuje swym zakresem przyłącza teletechnicznego. Przyłączy wykonuje gestor sieci w ramach umowy przyłączeniowej.

14. Prosimy o udostępnienie dokumentacji w lepszej jakości (nie w postaci skanów) umożliwiającej sporządzenie przedmiarów i wykonanie rzetelnej wyceny. (pliki PDF lub DWG)

Ad. 14:

Zamawiający udostępnił dokumentację w wersji pdf na stronie internetowej w dniu 28.11.2017r wraz z odpowiedziami na zapytania wykonawców.

15. Prosimy o udostępnienie przedmiarów.

Ad. 15:

Zamawiający nie udostępnił przedmiarów robót. W przypadku zamówienia na roboty budowlane zgodnie z art. 31 ust. 1 ustawy z dnia 29 stycznia 2004 r – Prawo zamówień publicznych (t.j. Dz. U. 2017r. poz. 1579) opis przedmiotu zamówienia określa dokumentacja projektowa oraz STWiORB. W przypadku zamówienia z wynagrodzeniem ryczałtowym zgodnie z § 4 ust. 3 rozporządzenia Ministra Infrastruktury z dnia 2 września 2004r w sprawie szczegółowego zakresu i formy dokumentacji projektowej, specyfikacji technicznej wykonania i odbioru robót budowlanych jeśli w istotnych postanowieniach umowy na roboty budowlane przyjęto zasadę wynagrodzenia ryczałtowego dokumentacja projektowa może nie obejmować przedmiaru robót.

16. Prosimy o potwierdzenie, że węzeł ciepły jest poza zakresem wyceny. Brak dokumentacji.

Ad. 16:

Zamawiający potwierdza że węzeł ciepły jest poza zakresem zamówienia, a więc i wyceny.

17. Prosimy o potwierdzenie, że przyłączy ciepłownicze jest poza zakresem wyceny. Brak dokumentacji.

Ad. 17:

Zamawiający potwierdza, że przyłącze ciepłownicze jest poza zakresem zamówienia, a więc i wyceny.

18. Prosimy o uszczegółowienie dokumentacji instalacji fotowoltaicznej tj. mocy paneli fotowoltaicznych, schematów połączeń poszczególnych grup paneli, ilość oraz moce i typy falowników.

Ad. 18:

Zamawiający zgodnie z art. 38 ust. 4 ustawy z dnia 29 stycznia 2004 r – Prawo zamówień publicznych (t.j. Dz. U. 2017r. poz. 1579) dokonał zmiany treści Specyfikacji Istotnych Warunków Zamówienia – zał. Nr 1 do SIWZ- poprzez dodanie Projektu wykonawczego – Instalacja fotowoltaiczna.

Powyższe informacje podane są na rysunku nr EPV1.

19. W architekturze w widokach elewacji są pokazane elementy nazwane jako: osłony przeciwsłoneczne – panele fotowoltaiczne, czy są to rzeczywiście panele, czy tylko osłony przeciwsłoneczne?

Prosimy o detale dotyczące tego elementu, moc panela. Czy są one podłączone do zbiorczej instalacji fotowoltaicznej na dachu ?

Ad. 19:

Zamawiający zgodnie z art. 38 ust. 4 ustawy z dnia 29 stycznia 2004 r – Prawo zamówień publicznych (t.j. Dz. U. 2017r. poz. 1579) dokonał zmiany treści Specyfikacji Istotnych Warunków Zamówienia – zał. Nr 1 do SIWZ- poprzez dodanie Projektu wykonawczego – Instalacja fotowoltaiczna.

Na elewacji zamontowane są panele fotowoltaiczne, które stanowią również osłony przeciwsłoneczne. Schemat instalacji obrazuje rysunek nr EPV1.

20. Dotyczy instalacji fotowoltaicznej:

a) Prosimy o informację jaka jest sumaryczna moc projektowanej instalacji, jaka moc jednostkowa paneli i w jakiej technologii mają być wykonane (polikrystaliczne, monokrystaliczne)?

b) Jakiej mocy mają zostać zastosowane falowniki, jakie mają mieć minimalne szczegółowe parametry? Jaka ma być ich ilość?

c) Prosimy o podanie informacji i parametrów dotyczących konstrukcji wsporczej.

d) Prosimy o uzupełnienie rysunków dot. rozmieszczenia urządzeń na dachu lub gruncie – uszczegółowienie sposobu montażu.

e) Prosimy o podanie charakterystycznych parametrów technicznych urządzeń: mocy, wymiarów, wagi itp.

Ad. 20 a), b), c), d), e):

Zamawiający zgodnie z art. 38 ust. 4 ustawy z dnia 29 stycznia 2004 r – Prawo zamówień publicznych (t.j. Dz. U. 2017r. poz. 1579) dokonał zmiany treści Specyfikacji Istotnych Warunków Zamówienia – zał. Nr 1 do SIWZ- poprzez dodanie dokumentacji instalacji fotowoltaicznej.

Informacje, o których mowa w powyższych pytaniach podane są na rysunku nr EPV1 oraz w część opisowej.

f) Czy jest wykonana statyka dachu, która będzie potwierdzać wytrzymałość pod dodatkowe obciążenie konstrukcją i modułami?

Ad. 20 f):

Zamawiający zgodnie z art. 38 ust. 4 ustawy z dnia 29 stycznia 2004 r – Prawo zamówień publicznych (t.j. Dz. U. 2017r. poz. 1579) dokonał zmiany treści Specyfikacji Istotnych

Warunków Zamówienia – zał. Nr 1 do SIWZ- poprzez dodanie dokumentacji instalacji fotowoltaicznej.

Projekt konstrukcji przewiduje obciążenia związane z zainstalowaniem ogniw fotowoltaicznych.

21. Prosimy o potwierdzenie, iż w ramach prowadzonego postępowania przetargowego, nie należy wyceniać drogi dojazdowej od strony ul. Jantarowej (oznaczona na rys. „PZT.pdf” jako „DROGA DOJAZDOWA WG ODREBNEGO OPRACOWANIA”).

Ad. 21:

Zamawiający potwierdza, że droga dojazdowa nie jest objęta niniejszym postępowaniem.

22. Dotyczy wykończenia posadzki na gruncie Sali gimnastycznej. Według rysunku „7 PRZEKRÓJ A-A.pdf” na warstwie płyty żelbetowej podłogi znajduje się termoizolacja wraz z szlichtą. Na tym samym rysunku w opisie warstwy „1.2” warstwy te nie występują. Prosimy o podanie właściwego układu warstw.

Ad. 22:

Posadzkę na gruncie należy wykonać zgodnie z rysunkiem oraz opisem warstw 1.2 i 1.3, które występują na rysunku nr „7 PRZEKRÓJ A-A.pdf”.

23. Czy w zakresie GW jest wykonanie węzła ciepłowniczego? Jeżeli tak, prosimy o przesłanie dokumentacji wykonawczej w tym zakresie

Ad. 23:

Zamawiający potwierdza, że węzeł cieplny jest poza zakresem zamówienia, a więc i wyceny.

24. Prosimy o informację czy można zastosować izolację z pianki polietylenowej na instalacji wody ciepłej i zimnej?

Ad. 24:

Zamawiający informuje, że nie można zastosować takiej izolacji ze względu na jakość wykonania oraz względy eksploatacyjne.

25. 1. W celu wykonania wiarygodnej wyceny zwracamy się z prośbą o przedstawienie pełnego projektu wykonawczego instalacji fotowoltaicznej, a zwłaszcza: - całkowitej mocy projektowanej instalacji fotowoltaicznej, z podziałem na poszczególne lokalizacje, - rodzaju wymaganych ogniw, budowy, wymiarów i mocy modułów projektowanych na dachu budynku, - rodzaju wymaganych ogniw, kompozycji szkła, wymiarów i mocy lameli żaluzji fotowoltaicznych projektowanych na elewacji, - rozwiązania włączenia instalacji fotowoltaicznej do rozdzielni głównej i dalej do sieci energetycznej, - Czy w ramach zadania należy wykonać układ zabezpieczający przed wpływem energii do sieci?.

Ad. 25:

Zamawiający zgodnie z art. 38 ust. 4 ustawy z dnia 29 stycznia 2004 r – Prawo zamówień publicznych (t.j. Dz. U. 2017r. poz. 1579) dokonał zmiany treści Specyfikacji Istotnych Warunków Zamówienia – zał. Nr 1 do SIWZ- poprzez dodanie Projektu wykonawczego – Instalacja fotowoltaniczna.

Powyższe informacje dotyczące instalacji podane są na rysunku nr EPV1 oraz w części opisowej projektu.

26. Prosimy o informację, czy Zamawiający dopuszcza zmianę technologii wykonania modułów fotowoltaicznych na elewacji budynku stanowiących lamele fotowoltaiczne szkło/szkło w stosunku do zaprojektowanego rozwiązania. W przypadku dopuszczenia

zmiany technologii prosimy o podanie minimalnych parametrów modułów fotowoltaicznych, które bezwzględnie należy zachować.

Ad. 26:

Projekt określa rodzaj technologii wykonania modułów i w takiej technologii należy je wycenić do oferty.

27. Prosimy o uzupełnienie części rysunkowej dotyczącej instalacji fotowoltaicznej tj. prosimy o zamieszczenie sposobu i detali montażowych dla modułów zamontowanych na dachu oraz dla modułów fotowoltaicznych stanowiących żaluzje fotowoltaiczne.

Ad. 27:

Zamawiający zgodnie z art. 38 ust. 4 ustawy z dnia 29 stycznia 2004 r – Prawo zamówień publicznych (t.j. Dz. U. 2017r. poz. 1579) dokonał zmiany treści Specyfikacji Istotnych Warunków Zamówienia – zał. Nr 1 do SIWZ- poprzez dodanie Projektu wykonawczego – Instalacja fotowoltaiczna.

Na elewacji zamontowane są panele fotowoltaiczne, które stanowią również osłony przeciwsłoneczne. Schemat instalacji obrazuje rysunek nr EPV1.

28. Udostępniony projekt wykonawczy instalacji fotowoltaicznej nie precyzuje lokalizacji falowników/inwerterów fotowoltaicznych. Prosimy o uzupełnienie tej informacji.

Ad. 28:

Zamawiający zgodnie z art. 38 ust. 4 ustawy z dnia 29 stycznia 2004 r – Prawo zamówień publicznych (t.j. Dz. U. 2017r. poz. 1579) dokonał zmiany treści Specyfikacji Istotnych Warunków Zamówienia – zał. Nr 1 do SIWZ- poprzez dodanie Projektu wykonawczego – Instalacja fotowoltaiczna.

Powyższe informacje podane są na rysunku nr EPV1.

29. Prosimy o podanie dopuszczalnego kąta pochylenia modułów fotowoltaicznych stanowiących lamele fotowoltaiczne na elewacji, oraz o określenie czy mają one być stałe, czy też ruchome?

Ad. 29:

Zamawiający zgodnie z art. 38 ust. 4 ustawy z dnia 29 stycznia 2004 r – Prawo zamówień publicznych (t.j. Dz. U. 2017r. poz. 1579) dokonał zmiany treści Specyfikacji Istotnych Warunków Zamówienia – zał. Nr 1 do SIWZ- poprzez dodanie Projektu wykonawczego – Instalacja fotowoltaiczna.

30. Czy zamawiający dopuszcza zmianę lokalizacji modułów fotowoltaicznych?

Ad. 30:

Dopuszcza się możliwość niewielkich zmian lokalizacji poszczególnych osłon czy modułów na dachu pod warunkiem zachowania ilości i wielkości instalacji oraz zachowania parametrów przy uzasadnieniu np. wyboru lepszej ekspozycji względem słońca, mniejszego zacieniania itp.

31. Prosimy o informację, czy w celu spełnienia wymagań projektowych dla najistotniejszych elementów instalacji fotowoltaicznej, takich jak moduły fotowoltaiczne i falowniki, oraz w celu wyrównania szans dla wszystkich oferentów (zgodnie z założeniami ustawy o Prawie Zamówień Publicznych), Zamawiający wymaga złożenia kart katalogowych ofertowanych modułów fotowoltaicznych i falowników wraz z ofertą. W przypadku braku takiego wymogu, prosimy o informację na jakim etapie należy złożyć powyższe dokumenty, w celu zapewnienia Zamawiającego, że ofertowane elementy instalacji spełniają jego wymagania?

Ad. 31:

Do oferty nie jest wymagane składanie dokumentów i kart katalogowych. Wszystkie wybrane i przewidziane do wykonania urządzenia muszą mieć wymagane prawem dokumenty i być zgodne z dokumentacją techniczną stanowiącą podstawę do złożenia oferty.

32. Prosimy o informację czy Zamawiający i na jakim etapie ofertowania/realizacji zamówienia będzie wymagał, poświadczenia przez Producenta modułów fotowoltaicznych oraz Wykonawcę instalacji fotowoltaicznej możliwości poprawnego wykonywania ofertowanych prac. Czy jako potwierdzenie wystarczające będzie dostarczenie certyfikatów ISO 9001, ISO14001, OHSAS8001 dla producenta i wykonawcy?

Ad. 32:

Do oferty nie jest wymagane składanie dokumentów i kart katalogowych. Wszystkie wybrane i przewidziane do wykonania urządzenia muszą mieć wymagane prawem dokumenty i być zgodne z dokumentacją techniczną stanowiącą podstawę do złożenia oferty.

Na etapie realizacji przy zatwierdzeniu kart materiałowych Wykonawca będzie zobowiązany przedstawić deklaracje zgodności oraz certyfikaty.

33. Czy Zamawiający dopuszcza zastosowanie modułów fotowoltaicznych na dachu i elewacji wykorzystujących ogniwa polikrystaliczne lub monokrystaliczne 3-busbarowe, które są wycofywane z rynku?

Ad. 33:

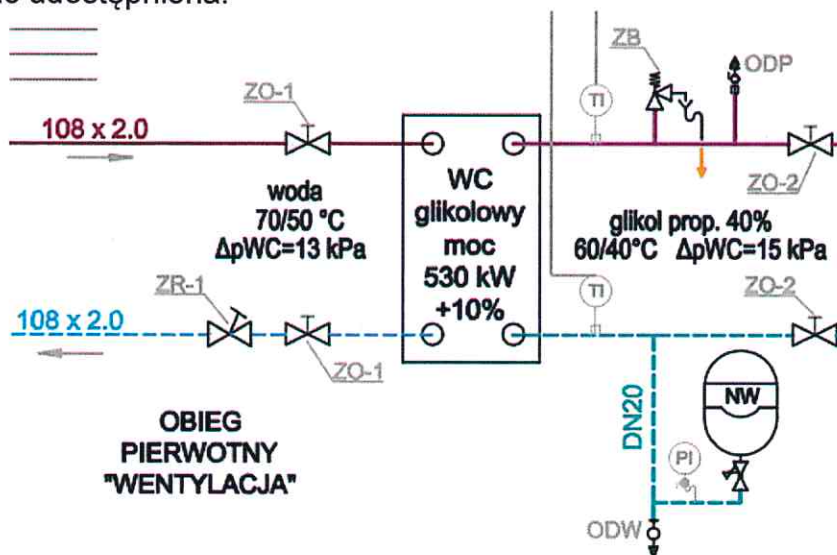
Projekt określa rodzaj technologii wykonania modułów i w takiej technologii należy je wycenić do oferty.

34. Prosimy o uzupełnienie dokumentacji oraz informacji w poniższych zakresach:

- dot. instalacji c.t- brak karty doboru wymiennika ciepła płowego z izolacją 530 kW wraz z parametrami;
- projekt BMS, brak potrzebnych danych do dostosowania liczników ciepła instalacja c.o, c.t, wody lodowej;

Ad. 34:

Zamawiający wyjaśnia, że dane do doboru i wyceny wymiennika ciepła zostały przedstawione w dokumentacji np. na rysunku CO-CT/08 (poniżej wycinek). Karta doboru konkretnie projektowanego produktu ze względu na zasady przetargu publicznego nie może zostać udostępniona.



Zamawiający wyjaśnia, że Rodzaj komunikacji liczników ciepła z systemem BMS należy dostosować do proponowanych przez wykonawcę rozwiązań. Projekt nie narzuca konkretnego protokołu komunikacji.

35. Prosimy o uzupełnienie dokumentacji dotyczącej wymiennika woda-glikol 90 kW wraz z parametrami – instalacja wody lodowej;

Ad. 35:

Zamawiający wyjaśnia, że dane do doboru i wyceny wymiennika glikol/woda zostały przedstawione w dokumentacji np. w zestawieniu materiałów punkt 4/WGwl (poniżej wycinek). Karta doboru konkretnie projektowanego produktu ze względu na zasady przetargu publicznego nie może zostać udostępniona.

4/ WGwl	Wymiennik glikolowy płytowy Q=90kW, spadek ciśnienia 16/21 woda:7 kPa, strona 7/12 glikol prop. 40 %, 16,5 kPa		1	szt.
---------	--	--	---	------

36. Czy Zamawiający dopuszcza zastosowanie układu przenoszenia napędu wind za pomocą tradycyjnych lin nośnych, a nie jak obecnie za pomocą pasów.

Zapis taki wyklucza uczciwą konkurencję poprzez dyskwalifikację wykonawców, którzy nie posiadają takich urządzeń dźwigowych montowanych na pasach. Zastosowanie pasów wpływa znacząco na koszt zakupu dźwigu jak i koszt użytkowania (min. Koszt wymiany pasów jest kilkukrotnie wyższy niż tradycyjnych lin, koszt dodatkowego urządzenia do monitoringu pasów czy nietypowy (a co za tym idzie dużo droższy przy naprawach czy wymianie) zespół napędowy . Wg naszej wiedzy obecnie tylko dwie firmy (koncerny) spełniają wymogi zawarte w SIWZ dotyczące rodzaju przeniesienia napędu. Reasumując, rozwiązanie to podwyższa znacząco koszty eksploatacji urządzeń dźwigowych jak i ogranicza możliwość konkurencji.

Ad. 36:

Zamawiający wyjaśnia, że nie dopuszcza zastosowania układu przenoszenia napędu za pomocą lin. Rozwiązanie projektowe z zastosowaniem pasów znacznie ogranicza powstawanie hałasu i wibracji w porównaniu do dźwigów z napędem linowym co w przypadku obiektu szkolnego ma duże znaczenie dla użytkowania dźwigów. Ponadto stosowanie pasów nośnych do przeniesienia napędu nie wpływa na wzrost ceny urządzenia. Ceny urządzeń z takim napędem są na poziomie rynkowym i nie odstają od systemów z tradycyjnym napędem opartym na linach stalowych. Pasy nośne są o wiele bardziej trwałe od lin stalowych więc koszty eksploatacji nie są wyższe od standardowych rozwiązań, a w wielu przypadkach okazują się niższe. Poza tym niższa częstotliwość wymiany tego elementu wpływa korzystnie na komfort eksploatacji, ponieważ rzadziej wymienia się takie ciężna nośne.

Napędy oparte na pasach nośnych są stosowane dla projektów ekonomicznych jak i przy projektach prestiżowych. Więc nieuzasadnionym jest twierdzenie, że zastosowanie takiego rozwiązania znacząco powyższa jego koszt zakupu jak i eksploatacji. Dźwigi oparte na technologii pasów nośnych z powodzeniem konkurują z urządzeniami ze standardowym napędem, przy czym jakość pasów jest zawsze na najwyższym poziomie w odróżnieniu od standardowych lin które mogą pochodzić z różnych źródeł bliżej nie sprawdzonych.

37. Z powodu braku dokumentacji przetargowej w formie edytowalnej lub jakiegokolwiek innej umożliwiającej przygotowanie oferty bez konieczności drukowania wszystkich rysunków, braku pełnej czytelności rysunków braku przedmiarów robót oraz zbliżającym się okresem świątecznych zwracamy się z wnioskiem o przesunięcie terminu składania ofert do dnia 23.01.2018r

Ad. 37:

Zamawiający w dniu 22.12.2017r zgodnie z art. 38 ust. 4 ustawy z dnia 29 stycznia 2004r

– Prawo zamówień publicznych dokonał zmiany terminu składania ofert na dzień 25.01.2018r

38. W nawiązaniu do ogłoszenia z dnia 28.11.2017 r. i odpowiedzi na pytanie nr 3 treści dokumentu "Treść zapytań wraz z odpowiedziami"

Oferent zwraca się z prośbą o potwierdzenie, iż w skład "WYPOSAŻENIA" mają wchodzić tylko elementy wyszczególnione w dokumencie "Zał. nr 1 do SIWZ- 6. Projekt wykonawczy - spis wyposażenia obiektu"

Ad.38:

Zamawiający potwierdza, że w skład wyposażenia ruchomego mają wchodzić tylko elementy wyszczególnione w dokumencie "Zał. nr 1 do SIWZ- 6. Projekt wykonawczy - spis wyposażenia obiektu"

39. Dokumentacja projektowa nie zawiera opisów ani schematów dotyczących instalacji fotowoltaicznej.

Brakuje kluczowych elementów takich jak: moc instalacji, wymagania względem urządzeń, schematu instalacji itd.

Zawarto jedynie krótką wzmiankę o współpracy instalacji fotowoltaicznej z systemem monitoringu. Proszę o uzupełnienie projektu.

Ad. 39:

Zamawiający zgodnie z art. 38 ust. 4 ustawy z dnia 29 stycznia 2004 r – Prawo zamówień publicznych (t.j. Dz. U. 2017r. poz. 1579) dokonał zmiany treści Specyfikacji Istotnych Warunków Zamówienia – zał. Nr 1 do SIWZ- poprzez dodanie dokumentacji instalacji fotowoltaicznej.

40. Prosimy o potwierdzenie, że Dłużnik zrzeka się prawa do dokonywania potrąceń swoich wierzytelności wobec Banku z Wierzytelnościami już nabytymi przez Bank od Zbywcy.

Ad. 40:

Zamawiający nie zrzeka się prawa do dokonywania potrąceń swoich wierzytelności wobec Banku. Instytucja potrącenia będzie dopuszczalna o ile zaistnieją łącznie przesłanki przewidziane w art. 498 Kodeksu cywilnego.

41. Prosimy o potwierdzenie, że nie zawarcie przez Zamawiającego umowy spłaty wierzytelności odpowiadającej wymogom określonym w Załączniku nr 2 do SIWZ wyłącza odpowiedzialność Wykonawcy opisaną w par. 13 ust. 4 lit a-b Załącznika nr 7 do SIWZ oraz uprawnia Wykonawcę do odstąpienia od umowy na podstawie par. 12 ust. 6 Załącznika nr 7 do SIWZ.

Ad. 41:

Zamawiający nie potwierdza. Jednocześnie Zamawiający wyjaśnia, iż zgodnie z zapisami SIWZ Wykonawca jest zobowiązany do zawarcia umowy wykupu/zbycia wierzytelności z Bankiem wskazanym w ofercie, a następnie (w drugiej kolejności) do doprowadzenia do zawarcia umowy spłaty wierzytelności pomiędzy Zamawiającym a Bankiem. Stąd niezawarcie umowy spłaty wierzytelności nie może być łączone z odpowiedzialnością Wykonawcy opisaną w par. 13 ust. 4 lit a-b Załącznika nr 7 do SIWZ związaną z umową wykupu/zbycia wierzytelności z uwagi na kolejność zdarzeń.

42. Zwracamy uwagę, że analiza dokonywana przez Bank w trakcie podejmowania decyzji kredytowej w przedmiocie finansowania zamówienia dotyczy założonego przez Bank okresu czasu i założonych przez tenże Bank okoliczności. Dlatego prosimy

o potwierdzenie, że postanowienie opisane w ust. 7 Załącznika nr 4 do SIWZ nie dotyczy wydłużenia terminu realizacji umowy na wykonanie robót budowlanych z przyczyn, za które odpowiada Zamawiający.

Ad. 42:

Zamawiający nie potwierdza. Jednocześnie Zamawiający zwraca uwagę, iż zgodnie z par. 17 Załącznika nr 7 do SIWZ zmiana terminu realizacji umowy na wykonanie robót budowlanych może nastąpić tylko w przypadkach opisanych w tym paragrafie, za zgodą Stron wyrażoną w formie pisemnego aneksu.

43. Prosimy o potwierdzenie, że w razie nieprzekazania przez Dłużnika Wierzytelności (Zamawiającego) Zawiadomienia o Przelewie Wierzytelności zgodnie z postanowieniami umowy o spłacie wierzytelności (Załącznika nr 2 do SIWZ) Wykonawca będzie uprawniony do samodzielnego złożenia Bankowi przedmiotowego Zawiadomienia.

Ad. 43:

Zamawiający nie potwierdza. Procedura dotycząca podpisania i obiegu Zawiadomień o Przelewie Wierzytelności została określona w Załączniku nr 2 do SIWZ. Zawiadomienie musi zostać podpisane przez Zamawiającego (Dłużnika Wierzytelności). Spłacie będą podlegały tylko wierzytelności wynikające z Zawiadomień podpisanych i przekazanych do Banku przez Zamawiającego. Nieprzekazywanie przez Zamawiającego do Banku w terminie Zawiadomień uprawnia Wykonawcę do odstąpienia od umowy na podstawie par. 13 ust. 6 Załącznika nr 7 do SIWZ.

44. Prosimy o potwierdzenie, że opisane w ust. 11 Załącznika nr 4 do SIWZ zwiększenie wynagrodzenia należnego Wykonawcy pociągające za sobą konieczność zapewnienia finansowania na warunkach określonych w umowie o roboty budowlane dla zamówienia podstawowego nie może przekroczyć wysokości 30% tegoż wynagrodzenia.

Ad. 44:

Zamawiający nie potwierdza. Jednocześnie Zamawiający zwraca uwagę na fakt, że zgodnie z pkt. 11 załącznika nr 4 do umowy, Zamawiający **może** zwrócić się do Wykonawcy o zapewnienie ich finansowania w sposób przewidziany dla zamówienia podstawowego oraz do doprowadzenia do zawarcia przez Zamawiającego z Bankiem wskazanym w ofercie umowy spłaty wierzytelności na zasadach i warunkach nie gorszych niż przyjęte w SIWZ dla zamówienia podstawowego. Dodatkowo Zamawiający akceptuje, aby zwiększenie wartości zamówienia wymagało decyzji kredytowej/zgody Banku.

45. Prosimy o dodanie na końcu pierwszego zdania ust. 6 pkt 6 Załącznika nr 2 do SIWZ słów: po uprzednim wyrażeniu przez Bank zgody na piśmie pod rygorem nieważności.

Ad. 45:

Zamawiający nie wyraża zgody na wprowadzenie proponowanego zapisu. Jednocześnie Zamawiający akceptuje żeby zmiana Harmonogramu Spłaty Wierzytelności wymagała uzyskania zgody banku/institucji finansującej

46. Wysokość nadwyżki bieżącej Miasta (obliczona jako dochody bieżące – wydatki bieżące) wygenerowana na koniec listopada 2017 r.; szacunkowa wartość nadwyżki bieżącej na koniec 2017 r.

Ad. 46:

Różnica między dochodami bieżącymi a wydatkami bieżącymi na dzień 30 listopada 2017 r. wyniosła 79,984 mln zł.

Przewidywaną różnicę między dochodami bieżącymi a wydatkami bieżącymi na koniec 2017 r. szacuje się na kwotę 73 mln zł.

47. Szacowana wysokość uzyskanych dochodów ze sprzedaży majątku na koniec 2017 r.

Ad. 47:

Przewidywana wysokość dochodów ze sprzedaży majątku na koniec 2017 r. wynosi 33 mln zł.

48. W przesłanym do BGK Formularzu Klienta wykazane zostało zadłużenie pozabilansowe w łącznej kwocie 350 mln zł w EBI (umowy z 22.12.2015 r.) - czy kwoty powyższe są wykazywane w długu Miasta, jaki jest ostateczny termin wykorzystania powyższych środków, jaki jest cel kredytowania, co warunkuje uruchomienie środków.

Ad. 48: Kwoty zadłużenia pozabilansowego (niewypłaconego) nie są wykazywane w sprawozdaniu dotyczącym długu Miasta. Planowany do zaciągnięcia dług jest natomiast uwzględniany w kwotach długu ujętych w poszczególnych latach wieloletniej prognozy finansowej. Z wykazanej (na dzień 30.11.17 r.) kwoty zadłużenia pozabilansowego w wysokości 350 mln zł w dniu 04.12.2017 PLN wypłacono kwotę 100 mln PLN, która zostanie wykazana na koniec roku w długu Miasta.

Aktualnie termin wykorzystania kredytu (pozostało 250 mln PLN) ustalony został do końca 2020 roku.

Celem kredytu jest finansowanie zadań inwestycyjnych, głównie współfinansowanych ze środków UE.

Kredyt uruchamiany jest na rzecz kwalifikujących się inwestycji, zgodnie z sektorami wsparcia EBI, przy zastosowaniu procedur alokacji określonych przez EBI.

49. Uzasadnienie realności przyjętych założeń w zakresie kształtowania się nadwyżki bieżącej Miasta począwszy od roku 2019 - plan od 119,3 do 152,9 mln zł, przy dotychczasowym wykonaniu w latach 2015/2016 - 70,6/82,6 mln zł i znacznym prognozowanym spadku nadwyżki bieżącej w roku 2017.

Ad. 49:

W zakresie dochodów budżetu miasta kontynuowana będzie aktywna polityka, która zmierza do wzrostu dochodów ze źródeł, na które samorząd ma bezpośredni wpływ, i która kształtuje korzystną relację w stosunku do transferów z budżetu państwa. Zakładany wzrost tych dochodów będzie wynikał głównie z proponowanego wzrostu stawek podatku od nieruchomości, a także poszerzania bazy podatkowej oraz utrzymania na wysokim poziomie ściągalności należności podatkowych.

Prowadzone będą również działania zmierzające do uzyskania oszczędności w zakresie kosztów zużycia energii w zakresie oświetlenia ulic polegające na wymianie oświetlenia i szaf oświetlenia drogowego na nowoczesne dające możliwość redukcji mocy, kontynuowane będą zadania inwestycyjne mające na celu zwiększenie efektywności gospodarowania i optymalizację ponoszonych kosztów bieżących, np. termomodernizacje budynków czy zakup nowego taboru trolejbusowego i autobusowego.

Kontynuowane będą działania oszczędnościowe i racjonalizujące wydatki bieżące z

wykorzystaniem efektu skali poprzez zbiorowe zakupy usług na potrzeby Urzędu Miasta Lublin i jednostek organizacyjnych miasta. Jednocześnie w celu obniżenia kosztów realizacji zadań oświatowych z dniem 1 stycznia 2018 r. utworzono uchwałą nr 822/XXXII/2017 Rady Miasta Lublin z dnia 7 września 2017 roku Lubelskie Centrum Ekonomiczno-Administracyjnego Oświaty o charakterze centrum usług wspólnych.

50. Wyjaśnienie ewentualnych różnic w kwocie długu, po uwzględnieniu kwot wykupu wierzytelności w poszczególnych latach, zgodnie z Wpf z 21.12.2017 r.

a. tj. w 2018 r. := dług 2017 + przychody z tytułu kredytów w 2018 r. – rozchody 2018 r. + kwoty wykupu wierzytelności (1 332 159 868 + 211 713 249,27 – 93 681 345,29 + 13 000 000 = 1 463 191 771,98 a jest 1 461 292 585,82 zł – różnica 1 899 186,16 zł

b. różnice występują również w latach następnych.

Ad. 50: Kwota długu Miasta Lublin na koniec 2017 r. wynosi 1 329 675 152,84 zł. Różnica o kwotę 2 484 715,16 zł w stosunku do planu ujętego w wieloletniej prognozie finansowej na lata 2017-2040 z dnia 21.12.2017 r. związana jest z:

- niższym niż planowano wpływem pożyczki z NFOŚiGW na termomodernizację pięciu obiektów użyteczności publicznej w 2017 roku o kwotę 1 997 586,27 zł; środki te częściowo (w kwocie 1 899 186,27 zł) zostały przesunięte na rok 2018 i uwzględnione w kwocie przychodów budżetu miasta ujętej w uchwale budżetowej (211 713 249,27 zł); pozostała kwota 98 400 zł dotycząca przesunięcia przychodów z 2017 na 2018 rok zostanie uwzględniona w zmianach do uchwały budżetowej na 2018 rok skierowanych na sesję Rady Miasta Lublin w styczniu br.

- umorzeniem pożyczki z WFOŚiGW w kwocie 566 132,76 zł, z czego kwota długu planowana na koniec 2017 r. przed umorzeniem wynosiła 487 129 zł.

Uwzględniając powyższe planowana kwota długu na 2018 rok wynosi 1 461 292 585,82 zł i jest zgodna z zaplanowaną w uchwale budżetowej na 2018 rok.

51. Zostały przyjęte założenia dot. kosztów inwestycji w Wpf na poziomie - 49,6 mln zł – czy w przypadku ofert wykonawczych na kwoty wyższe niż zaplanowane, był rozpatrywany wariant ograniczenia rzeczowego zakresu inwestycji, w celu utrzymania wydatków na założonym w WPF poziomie; czy dopuszcza się zwiększenie kosztów inwestycji (o jaką wartość); czy w przypadku zwiększenia kosztów inwestycji należałoby w prowadzonej analizie okresów przyszłych zwiększyć proporcjonalnie kwoty wykupu w poszczególnych latach czy założyć ich spłatę w latach kolejnych?

Ad. 51: W przypadku złożenia ofert na kwoty wyższe niż aktualnie zaplanowane w WPF Zamawiający przeprowadzi ocenę takiej sytuacji oraz podejmie decyzję dotyczącą realizacji inwestycji. W przypadku podjęcia decyzji o realizacji zadania przy zwiększonych kosztach inwestycji Zamawiający wprowadzi odpowiednie zmiany w WPF. Jednocześnie nie jest rozpatrywany wariant ograniczenia rzeczowego zakresu inwestycji.

Pozostałe zapisy SIWZ pozostają bez zmian.

Z up. PREZYDENTA MIASTA LUBLIN

Elżbieta Duszyńska
DYREKTOR
Biura Zamówień Publicznych