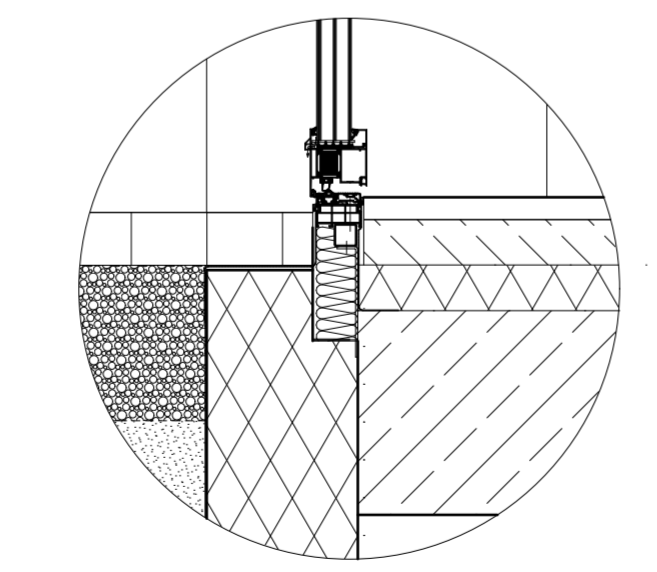
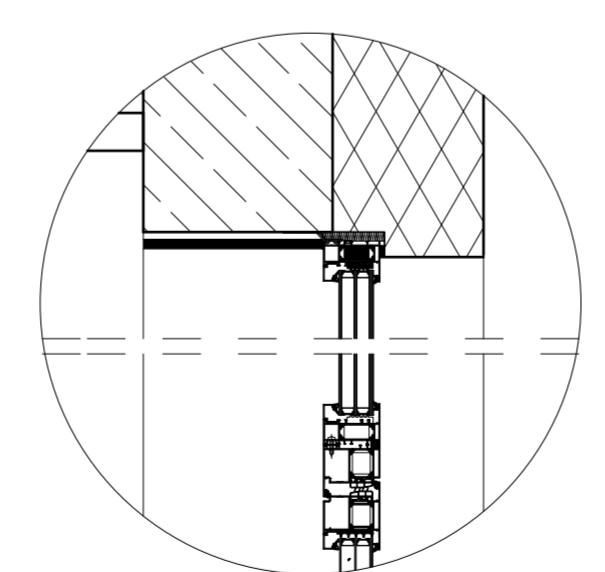


Przekrój A-A



drzwi z naswietlaniem górnym w systemie AS 75  
DETAL 4  
SKALA 1:10



okno z naswietlaniem górnym w systemie AS 75  
DETAL 5

- A** SCIANA ZEWNĘTRZNA WYKONANA W SYSTEMIE...  
SCIANA ZEWNĘTRZNA WYKONANA W SYSTEMIE...  
SCIANA ZEWNĘTRZNA WYKONANA W SYSTEMIE...
- B** SCIANA ZEWNĘTRZNA...  
SCIANA ZEWNĘTRZNA...  
SCIANA ZEWNĘTRZNA...
- C** SCIANA ZEWNĘTRZNA...  
SCIANA ZEWNĘTRZNA...  
SCIANA ZEWNĘTRZNA...
- D** SCIANA ZEWNĘTRZNA...  
SCIANA ZEWNĘTRZNA...  
SCIANA ZEWNĘTRZNA...
- E** SCIANA ZEWNĘTRZNA...  
SCIANA ZEWNĘTRZNA...  
SCIANA ZEWNĘTRZNA...
- F** SCIANA ZEWNĘTRZNA...  
SCIANA ZEWNĘTRZNA...  
SCIANA ZEWNĘTRZNA...
- 1.0** STROP...  
STROP...  
STROP...
- 1.1** STROP...  
STROP...  
STROP...
- 1.2** PODLOGA...  
PODLOGA...  
PODLOGA...
- 1.3** PODLOGA...  
PODLOGA...  
PODLOGA...
- 1.4** STROP...  
STROP...  
STROP...
- 1.5** STROP...  
STROP...  
STROP...

**PPON**  
PRACOWNIA PROJEKTOWA  
94-128 Łódź  
ul. Gimnazyczna 14  
tel. (042) 209 32 86  
fax. (042) 209 32 87  
pppon@pppon.pl

OPRACOWANIE: PRZEKRÓJ A-A  
PROJEKT: PRZEKRÓJ A-A  
INWESTOR: GMINA LUBLIN...  
PROJEKT WYKONAWCY: BUDOWNICTWO...  
PROJEKTOWA Z SALĄ GIMNASTYCZNA PRZY UL. BERYŁOWEJ W LUBLINIE.  
mgr inż. arch. Łukasz Winiak  
mgr inż. arch. Paulina Muszewska  
mgr inż. arch. Andrzej Kuzłowski  
mgr inż. arch. Michał Czerniński  
mgr inż. arch. Jarosław Kamiński