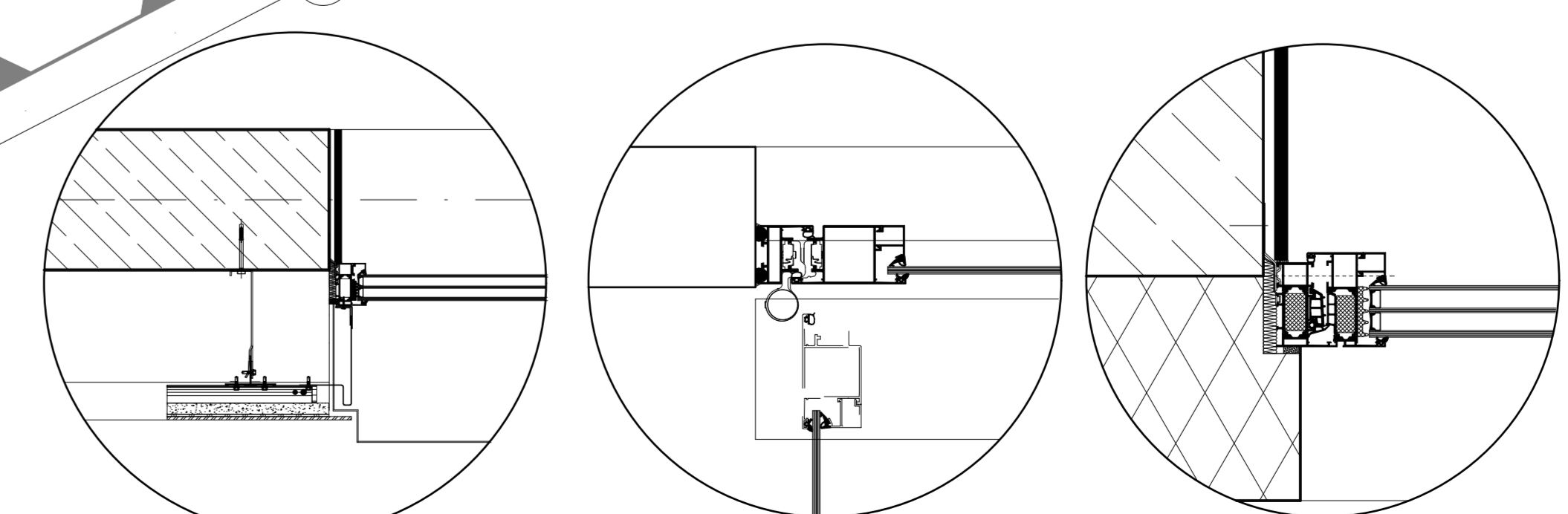


nr pom.	nazwa pomieszczenia	pow. m ²
0.01	przedsiönek	16.55
0.02	sklepik	24.97
0.03	pom.wodnego - radiowzezel	7.86
0.04	odpadek	7.86
0.05	interdym	14.45
0.06	strefa przeplycia towaru	11.56
0.07	Komunikacja	109.37
0.08	szatnia personelu kuchni	11.91
0.09	wc personelu	11.86
0.10	przedsiönek porządkowe	1.59
0.11	przedsiönek mycia i dezynfekcji jaj	8.51
0.12	szatnia	3.93
0.13	magazyn opakowań	3.36
0.14	magazyn zasobów	4.66
0.15	magazyn wózków i owoców	4.66
0.16	Komunikacja	24.87
0.17	przedsiönek szaf chłodniczych	6.76
0.18	magazyn art. chłodniczych	15.34
0.19	magazyn art. suchych	10.39
0.20	szklarnia podgrzewana	5.91
0.21	kuchnia	51.97
0.22	kuchnia - kredens	4.29
0.23	rozdzielnia	13.00
0.24	szklarnia	14.54
0.25	mykła wózków	5.54
0.26	magazyn wózków	13.82
0.27	przedsiönek socjalne	6.98
0.28	obrotowa i lodowczarnia	6.79
0.29	WC	6.79
0.30	Komunikacja	12.89
0.31	przedsiönek	4.18
0.32	pokój logopedyczny	10.57
0.33	przedsiönek	5.56
0.34	WC	6.90
0.35	szatnia	6.56
0.36	szatnia	65.36
0.37	Komunikacja	12.89
0.37A	Komunikacja	26.45
0.37B	wc damskie	3.33
0.37C	wc męskie	6.59
0.38	Komunikacja	13.79
0.39	gabriel wyciekatora	6.83
0.40	pokój nauczycielski	20.81
0.40A	pom. porządkowe	2.67
0.41	WC	3.67
0.42	przedsiönek socjalne	16.46
0.43	WC	3.67
0.44	szatnia	5.85
0.45	szatnia	5.85
0.46	przedsiönek	9.12
0.47	klatka schodowa	9.96
0.48	respoł sanitarny	7.37
0.49	szatnia	10.84
0.50	sala zajęć	58.81
0.51	sala zajęć	62.39
0.52	respoł sanitarny	7.37
0.53	sala zajęć	62.39
0.54	respoł sanitarny	7.37
0.55	szatnia	7.64
0.56	respoł sanitarny	7.37
0.57	Komunikacja	2.97
0.58	klatka schodowa	27.25
0.59	przedsiönek porządkowe	4.36
0.60	ochrona	24.06
0.61	Komunikacja	298.97
0.62	pracownia edukacji wczesnoszkolnej	71.30
0.63	zaplecze pracowni edukacji wczesnoszkolnej	19.17
0.64	pracownia edukacji wczesnoszkolnej	71.30
0.65	zaplecze pracowni edukacji wczesnoszkolnej	62.06
0.66	pracownia edukacji wczesnoszkolnej	62.06
0.66A	zaplecze pracowni edukacji wczesnoszkolnej	19.17
0.67	zaplecze pracowni edukacji wczesnoszkolnej	63.05
0.68	zaplecze pracowni edukacji wczesnoszkolnej	17.41
0.69	zaplecze pracowni edukacji wczesnoszkolnej	61.95
0.70	pracownia edukacji wczesnoszkolnej	56.58
0.71	zaplecze pracowni edukacji wczesnoszkolnej	16.51
0.72	pracownia edukacji wczesnoszkolnej	61.02
0.73	Komunikacja	20.76
0.74	biurowca	113.73
0.75	czytelnia	39.02
0.76	klatka schodowa	42.41
0.77	magazyn zbiorów	35.89
0.78	okna szklane	27.17
0.78A	magazyn	10.04
0.79	Komunikacja	10.50
0.80	WC szkolni	6.67
0.80A	respoł sanitarny	35.58
0.81	WC szkolni męskie	19.08
0.82	WC szkolni damskie	19.53
0.83	WC szkolni	7.10
0.84	WC widownia	30.45
0.85	Widownia dla 300 osób	24.46
0.86	przedsiönek	5.64
0.87	klatka schodowa	2961.91
SUMA		2961.91



okno stałe w systemie AS 75
 DETAL 1 SKALA 1:20
 drzwi z naswietleniem górnym w systemie AS 75
 DETAL 2 SKALA 1:5
 okno stałe w systemie AS 75
 DETAL 3 SKALA 1:5

PON PROJEKTOWA
 ul. Główna 164
 41-400 Łódź
 tel. (42) 259 32 85
 fax (42) 259 32 87
 www.ponprojektowa.pl

PRACOWNIA PROJEKTOWA
 ul. Główna 164
 41-400 Łódź
 tel. (42) 259 32 85
 fax (42) 259 32 87
 www.ponprojektowa.pl

PROJEKT WYKONAWCZY WYDZIAŁU WYKONAWCZEGO, W BRANŻY ARCHITECTURALNEJ I INŻYNIERSKIEJ, W ZAKRESIE PRACOWNI EDUKACYJNYCH I SALI GABRYLIANOWSKIEJ PRZY UL. BERNATEKOWEJ W ŁÓDZIU.

2
 PW
 WRZESIEŃ 2016 r.