

**PROJEKT WYKONAWCZY UKŁADU DROGOWEGO
WEWNĘTRZNEGO DLA BUDOWY BUDYNKU
WIELOFUNKCYJNEGO, W SKŁAD KTÓREGO WCHODZI:
PRZEDSZKOLE, DOM KULTURY, SZKOŁA PODSTAWOWA Z
SALĄ GIMNASTYCZNĄ PRZY UL. BERYLOWEJ W LUBLINIE.
DZIAŁKI NR EWIDENCJI 48/11; 49/9; 50/9; 48/9; 49/7; 50/7;
49/4; 50/4; 48/10 PRZY UL. BERYLOWEJ W LUBLINIE
Jedn. ewidencyjna: 066301_1 LUBLIN, OBRĘB 70-Węglinek ark. 4**

PROJEKT UKŁADU DROGOWEGO



KATEGORIA OBIEKTU:

Kategoria IX

INWESTOR:

Gmina Lublin, Plac Króla Władysława Łokietka 1, 20-109 Lublin.

AUTOR.

DROGI:

Projektant:

**tech. Roman Tyrlik upr. nr 326/88/WŁ
w specjalności drogowej do dróg i mostów kalowych**

Sprawdził

mgr inż. Marek Brodowski upr. 280/Sz/86 w specjalności drogowej

techn. **ROMAN TYRLIK**
Up. nr 326/88/WŁ
w zakresie projektowania
dróg i mostów kalowych
mgr inż. **Marek Brodowski**
Up. bud. 84/ust. 2, § 7, § 1 ust. 5
i pkt. 3b
Nr ewid. 280/Sz/86
95-200 Pabianice, ul. 3 Maja 4 m.21

SPIS ZAWARTOŚCI OPRACOWANIA

1. PIERWSZA STRONA,		
2. SPIS ZAWARTOŚCI,		
3. OŚWIADCZENIE PROJEKTANTA,		
4. UPRAWNIENIA PROJEKTANTA,		
5. ZAŚWIADCZENIE Z IZBY PROJEKTANTA,		
6. OPIS TECHNICZNY,		
7. INFORMACJA BIOZ,		
8. PLAN SYTUACYJNO-WYSOKOŚCIOWY	SKALA 1:500	RYS.NR 1/D
9. PROFIL 01-06	SKALA 1:500/50	RYS.NR 2/D
10. PRZEKRÓJ A-A	SKALA 1:25/250	RYS.NR 3/D
11. PRZEKRÓJ B-B	SKALA 1:25/250	RYS.NR 4/D
12. PRZEKRÓJ C-C	SKALA 1:25/250	RYS.NR 5/D
13. PRZEKRÓJ D-D	SKALA 1:25/250	RYS.NR 6/D
14. PRZEKRÓJ E-E	SKALA 1:25/250	RYS.NR 6/D
15. NAWIERZCHNIE PRZEDWEJŚCIOWE - RZUT	SKALA 1:100	RYS.NR 8/D
16. KONSTRUKCJA NAWIERZCHNI	SKALA 1:50	RYS.NR 9/D

OŚWIADCZENIE

W świetle art. 20 ust.4 ustawy z dnia 7 lipca 1994 roku Prawo budowlane (tekst jednolity Dz. U. poz. 1409 z 2013r.), składam niniejsze oświadczenie , jako projektant projektu cz. drogowej:

**PROJEKT WYKONAWCZY UKŁADU DROGOWEGO WEWNĘTRZNEGO DLA
INWESTYCJI PN.: "Budowa budynku wielofunkcyjnego, w skład którego
wchodzi: przedszkole, dom kultury, szkoła podstawowa z salą
gimnastyczną przy ul. Berylowej w Lublinie".**

Adres: Lublin, ul. Beryłowa, dz. nr ewid. 48/11; 49/9; 50/9; 48/9; 49/7; 50/7; 49/4; 50/4; 48/10

Inwestor: Gmina Lublin, Plac Króla Władysława Łokietka 1, 20-109 Lublin

Branża: DROGOWA

Niniejszym oświadczam, że przedmiotowy projekt wykonawczy sporządzono zgodnie z umową, obowiązującymi przepisami techniczno-budowlanymi oraz zasadami wiedzy technicznej i normami oraz jest kompletny z punktu widzenia celu, jakiemu ma służyć i może być skierowany do realizacji.

mgr inż. Marek Brodowski
Upr. bud. §4 ust.2, §7, §1 ust.5
§13 ust.1 pkt. 3b
Nr ewid. 280/Sz/86
95-200 Pabianice, ul. 3 Maja 4 m.21

BRANŻA DROGOWA

PROJEKTANT:

tech. Roman Tyrlik upr. nr 326/88/WŁ
w specjalności dróg i mostów kołowych

PROJEKT WYKONAWCZY

URZĄD M. A. S. T. ŁÓDZI
WYDZIAŁ ARCHITECTURY
ul. Piłsudskiego 194, 90-225 Łódź
90-225 Łódź
tel. 82-55-80
Ident. Region 031420

Łódź, dnia 19.05.1969 r.

Nr 326/88/WL

**DECYZJA O STWIERDZENIU PRZYGOTOWANIA ZAWODOWEGO
do pełnienia samodzielnych funkcji technicznych w budownictwie**

Na podstawie § 1 ust. 5, § 2 ust. 1 pkt 2, § 13 ust. 1 pkt 3 lit. b

rozporządzenia Ministra Gospodarki Terenowej i Ochrony Środowiska z dnia 20 lutego 1975 r.

w sprawie samodzielnych funkcji technicznych w budownictwie (Dz. U. Nr 8, poz. 46) stwierdza się

że: Obywatel(ka) ROMAN TYRLIK
(imię i nazwisko)
technik dróg i mostów kołowych
(tytuł naukowy-samodowolny)

urodzony(a) dnia 17.01.1945 r. w Tarnowie

posiada przygotowanie zawodowe upoważniające do wykonania samodzielnej funkcji
projektanta oraz kierownika budowy i robót
(rodzaj funkcji)

w specjalności konstrukcyjno-inżynierskiej
(rodzaj specjalności techniczno-budowlanej)

w zakresie ograniczonym do budowy dróg
(specjalizacja zawodowa)

PSP. Z. 7 sam. 1217/87 3.000 szt.

techn. ROMAN TYRLIK
W zakresie budowy i projektowania
dróg i mostów kołowych

PROJEKT WYKONAWCZY

Obywatel(ka) ROMAN TYRLIK jest upoważniony(a) do:
(imię i nazwisko)

- 1/ do sporządzania projektów budowli dróg z wyłączeniem dróg publicznych oraz typowych przepięstów i mostów o powszechnie znanych rozwiązaniach konstrukcyjnych i schematach technicznych,
- 2/ do kierowania, nadzorowania i kontrolowania budowy i robót, kierowania i kontrolowania wytwarzania konstrukcyjnych elementów budowlanych oraz oceniania i badania stanu technicznego w zakresie budowli dróg z wyłączeniem dróg publicznych oraz typowych przepięstów i mostów o powszechnie znanych rozwiązaniach konstrukcyjnych.

Z-ca Dyrektora Wydziału

[Podpis]
mgr inż. Ryszard Krucificki

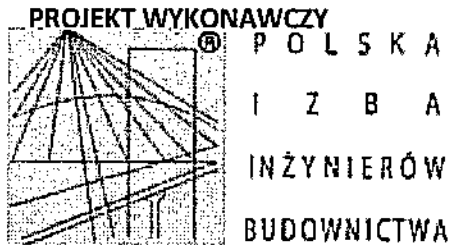


(podpis placówki)

z oryginałem



techn. ROMAN TYRLIK
Upr. Nr. 320/83/WŁ
w zakresie budowy i projektowania
dróg i mostów kalowych



Zaświadczenie

o numerze weryfikacyjnym:

ŁOD-YGX-9EQ-2U3 *

Pan Roman TYRLIK o numerze ewidencyjnym ŁOD/BD/3540/03

adres zamieszkania m. Jordanów 60, 95-060 Brzeziny

jest członkiem Łódzkiej Okręgowej Izby Inżynierów Budownictwa i posiada wymagane ubezpieczenie od odpowiedzialności cywilnej.

Niniejsze zaświadczenie jest ważne od 2016-07-01 do 2016-12-31.

Zaświadczenie zostało wygenerowane elektronicznie i opatrzone bezpiecznym podpisem elektronicznym weryfikowanym przy pomocy ważnego kwalifikowanego certyfikatu w dniu 2016-06-15 roku przez:

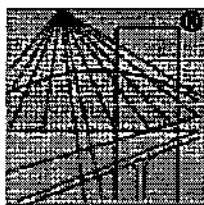
Barbara Malec, Przewodniczący Rady Łódzkiej Okręgowej Izby Inżynierów Budownictwa.

(Zgodnie art. 5 ust 2 ustawy z dnia 18 września 2001 r. o podpisie elektronicznym (Dz. U. 2001 Nr 130 poz. 1450) dane w postaci elektronicznej opatrzone bezpiecznym podpisem elektronicznym weryfikowanym przy pomocy ważnego kwalifikowanego certyfikatu są równoważne pod względem skutków prawnych dokumentom opatrzonym podpisami własnoręcznymi.)

z oryginałem

techn. ROMAN JERZY TYRLIK
Upr. Nr 325/83/WŁ
w zakresie budowy i projektowania
dróg i mostów kołowych

* Weryfikację poprawności danych w niniejszym zaświadczeniu można sprawdzić za pomocą numeru weryfikacyjnego zaświadczenia na stronie Polskiej Izby Inżynierów Budownictwa www.piib.org.pl lub kontaktując się z biurem właściwej Okręgowej Izby Inżynierów Budownictwa.



P O L S K A
I Z B A
I N Ż Y N I E R Ó W
B U D O W N I C T W A

Zaświadczenie

o numerze weryfikacyjnym:

ŁOD-YUQ-XMD-JWH *

Pan Roman TYRLIK o numerze ewidencyjnym ŁOD/BD/3540/03
adres zamieszkania m. Jordanów 60, 95-060 Brzeziny
jest członkiem Łódzkiej Okręgowej Izby Inżynierów Budownictwa i posiada wymagane
ubezpieczenie od odpowiedzialności cywilnej.
Niniejsze zaświadczenie jest ważne od 2017-01-01 do 2017-06-30.

Zaświadczenie zostało wygenerowane elektronicznie i opatrzone bezpiecznym podpisem elektronicznym
weryfikowanym przy pomocy ważnego kwalifikowanego certyfikatu w dniu 2016-12-19 roku przez:

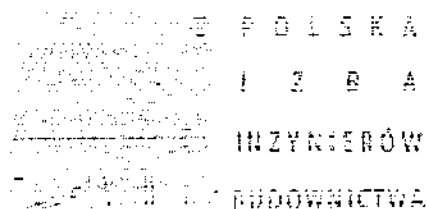
Barbara Malec, Przewodniczący Rady Łódzkiej Okręgowej Izby Inżynierów Budownictwa.

(Zgodnie art. 5 ust 2 ustawy z dnia 18 września 2001 r. o podpisie elektronicznym (Dz. U. 2001 Nr 130 poz. 1450) dane w postaci
elektronicznej opatrzone bezpiecznym podpisem elektronicznym weryfikowanym przy pomocy ważnego kwalifikowanego certyfikatu są
równoważne pod względem skutków prawnych dokumentom opatrzonym podpisami własnoręcznymi.)

Zgodność
z oryginałem

techn. ROMAN TYRLIK
Upr. Nr 123456
w zakresie budowy i projektowania
dróg i mostów kładowych

* Weryfikację poprawności danych w niniejszym zaświadczeniu można sprawdzić za pomocą numeru weryfikacyjnego zaświadczenia na
stronie Polskiej Izby Inżynierów Budownictwa www.plib.org.pl lub kontaktując się z biurem właściwej Okręgowej Izby Inżynierów
Budownictwa.



Zaświadczenie

o autentyczności weryfikacyjnej

ŁOD-K41-YL9-EW2 *

Pan Marek BROWOWSKI o numerze ewidencyjnym ŁOD/BD/1871/02

adres zamieszkania ul. 3 Maja 4 m. 21, 95-200 Pabianice

jest członkiem Łódzkiej Okręgowej Izby Inżynierów Budownictwa i posiada wymagane ubezpieczenie od odpowiedzialności cywilnej.

Niniejsze zaświadczenie jest ważne od 2017-01-01 do 2017-12-31.

Zaświadczenie zostało wygenerowane elektronicznie i opatrzone bezpiecznym podpisem elektronicznym weryfikowanym przy pomocy ważnego kwalifikowanego certyfikatu w dniu 2016-12-01 roku przez:

Barbara Malec, Przewodniczący Rady Łódzkiej Okręgowej Izby Inżynierów Budownictwa.

(Zgodnie art. 5 ust 2 ustawy z dnia 18 września 2001 r. o podpisie elektronicznym (Dz. U. 2001 Nr 130 poz. 1450) dane w postaci elektronicznej opatrzone bezpiecznym podpisem elektronicznym weryfikowanym przy pomocy ważnego kwalifikowanego certyfikatu są równoważne pod względem skutków prawnych dokumentom opatrzonym podpisami własnoręcznymi.)

Za zgodność
z oryginałem

mgr inż. Marek Brodowski
Upr. bud. §1 ust.2, §7, §1 ust.5
§18 pkt 1 pkt 3b
Nr ewid. 280/Sz/86
95-200 Pabianice, ul. 3 Maja 4 m.21

* Weryfikację poprawności danych w niniejszym zaświadczeniu można sprawdzić za pomocą numeru weryfikacyjnego zaświadczenia na stronie Polskiej Izby Inżynierów Budownictwa www.piib.org.pl lub kontaktując się z biurem właściwej Okręgowej Izby Inżynierów Budownictwa.

OPIS TECHNICZNY

**DO PROJEKTU WYKONAWCZEGO KOMUNIKACJI DROGOWEJ PRZY ULICY
BERYLOWEJ W LUBLINIE DLA INWESTYCJI PN.: "Budowa budynku
wielofunkcyjnego, w skład którego wchodzi: przedszkole, dom kultury,
szkoła podstawowa z salą gimnastyczną przy ul. Berylowej w Lublinie".**

1. PODSTAWA OPRACOWANIA

- ZLECENIE INWESTORA
- PROJEKT ZAGOSPODAROWANIA TERENU W SKALI 1:500
- MAPA DO CELÓW PROJEKTOWYCH W SKALI 1:500
- WYPIS I WYRYS Z MIEJSCOWEGO PLANU ZAGOSPODAROWANIA PRZESTRZENNEGO,
- NORMY,
- USTAWA Z DNIA 7 LIPCA 1994 R. - PRAWO BUDOWLANE (TEKST JEDNOLITY DZ.U. Z2003 R. NR 207 POZ. 2016 Z PÓŹNIEJSZYMI ZMIANAMI).
- ROZPORZĄDZENIE MINISTRA TRANSPORTU I GOSPODARKI MORSKIEJ Z DNIA 2 MARCA 1999 R. W SPRAWIE WARUNKÓW TECHNICZNYCH JAKIM POWINNY ODPOWIADAĆ DROGI PUBLICZNE I ICH USYTUOWANIE (DZ.U. NR 43 POZ. 430 Z DNIA 14 MAJA 1999 R.)

2. PRZEDMIOT I ZAKRES OPRACOWANIA

PRZEDMIOTEM OPRACOWANIA OBJĘTA JEST CZĘŚĆ WEWNĘTRZNEJ KOMUNIKACJI DROGOWEJ NA TERENIE PRZYLEGAJĄCYM DO PROJEKTOWANEGO BUDYNKU WIELOFUNKCYJNEGO.

ZAKRES PROJEKTU OBEJMUJE:

- DROGĘ WEWNĘTRZNĄ DOJAZDOWĄ WZDŁUŻ BUDYNKU - DROGA POŻAROWA,
- DOJŚCIA I CHODNIKI DO WEJŚĆ DO BUDYNKU,
- MIEJSCA POSTOJOWE DLA SAMOCHODÓW OSOBOWYCH,
- PLAC PRZEDWEJŚCIOWY PRZY WJEŹDZIE NA TEREN.

ZAKRES OPRACOWANIA OBEJMUJE BUDOWĘ DOJAZDÓW, DROGI POŻAROWEJ, DOJŚĆ I UTWARDZEŃ NIEZBĘDNYCH DO PRAWIDŁOWEGO FUNKCJONOWANIA OBIEKTU.

3. DANE OGÓLNE

**PROJEKT WYKONAWCZY
UKŁADU DROGOWEGO WEWNĘTRZNEGO**

DLA BUDOWY BUDYNKU WIELOFUNKCYJNEGO, W SKŁAD KTÓREGO WCHODZI: PRZEDSZKOLE, DOM KULTURY, SZKOŁA PODSTAWOWA Z SALĄ
GIMNASTYCZNĄ PRZY UL. BERYLOWEJ W LUBLINIE.

INWESTOR: Gmina Lublin,
Plac Króla Władysława Łokietka 1, 20-109 Lublin.
Reprezentowany przez: Wydział Inwestycji i Remontów UM Lublina
Ul. Podwale 3a, Lublin

JEDNOSTKA PROJEKTOWA: Pracownia Projektowa PION Andrzej Kusztełak
94-128 Łódź, ul. Gimnastyczna 14
mobile: +48 601 295 496; tel. stacjonarny +48 42 2093286,
fax. +48 42 2093287 ; pppion@pppion.pl ; www.pppion.pl

4. STAN ISTNIEJACY

TEREN OBECNIE NIEZABUDOWANY. SPADEK NATURALNY TERENU W KIERUNKU POŁUDNIOWYM. DENIWELACJE NA TERENIE DZIAŁKI WYNOSZĄ OKOŁO 4-5 M. PODŁOŻE OMAWIANEGO TERENU STANOWIĄ GLINY PYLASTE I PYŁY LESSOWE. ZWIERCIADŁO WODY GRUNTOWEJ NIE RZUTUJE NA PROWADZENIE ROBÓT. POZIOM WODY GRUNTOWEJ 4-6.0 M PONIZEJ TERENU.

5. ROZWIĄZANIA PROJEKTOWE

WYSOKOŚCIOWO I SYTUACYJNIE DOWIĄZANO PROJEKTOWANĄ DROGĘ DO PROJEKTOWANYCH POZOSTAŁYCH DOJAZDÓW OD UL. JANTAROWEJ I OD UL. BERYLOWEJ.

PROJEKT UKŁADU DROGOWEGO OBEJMUJE:

DROGĘ POŻAROWĄ O SZEROKOŚCI 4.0 M ŁĄCZĄCĄ DOJAZD PROJEKTOWANY OD UL. JANTAROWEJ Z PROJEKTOWANYM DOJAZDEM OD UL. BERYLOWEJ.

DOJAZDY DO PARKINGÓW POŁOŻONYCH NA TERENIE DZIAŁKI

BUDOWĘ PARKINGÓW WEWNĘTRZNYCH

CHODNIKI WEJŚCIOWE DO BUDYNKÓW WRAZ Z CHODNIKAMI KOMUNIKACJI

PIESZEJ NA TERENIE OBIEKTU

PLAC ZABAW W PÓŁNOCNEJ CZĘŚCI DZIAŁKI O NAWIERZCHNI ELASTYCZNEJ.

PROJEKTOWANA OBSŁUGA KOMUNIKACYJNA.

PROJEKT PRZEWIDUJE OBSŁUGĘ KOMUNIKACYJNĄ POPRZEZ PROJEKTOWANE DOJAZDY Z ISTNIEJĄCEGO ZJAZDU PUBLICZNEGO Z UL. BERYLOWEJ ORAZ PROJEKTOWANEJ DROGI DOJAZDOWEJ OD UL. JANTAROWEJ. WZDŁUŻ DOJAZDU OD UL. BERYLOWEJ PROJEKTOWANA JEST ŚCIEŻKA PIESZO-ROWEROWA ŁĄCZĄCA ISTNIEJĄCĄ ŚCIEŻKĘ PIESZO-ROWEROWĄ WZDŁUŻ UL. BERYLOWEJ Z PROJEKTOWANYM OBIEKTEM

ROZWIĄZANIA PROJEKTOWE

NA POZIOM POSADOWIENIA PROJEKTOWANEGO BUDYNKU RZUTUJĄ NIWELETY DOJAZDU OD UL. BERYLOWEJ DOWIĄZANEGO DO ISTNIEJĄCEGO ZJAZDU Z W/W ULICY ORAZ UKSZTAŁTOWANIE ISTNIEJĄCEGO TERENU.

**PROJEKT WYKONAWCZY
UKŁADU DROGOWEGO WEWNĘTRZNEGO**

DLA BUDOWY BUDYNKU WIELOFUNKCYJNEGO, W SKŁAD KTÓREGO WCHODZI: PRZEDSZKOLE, DOM KULTURY, SZKOŁA PODSTAWOWA Z SALĄ
GIMNASTYCZNĄ, PRZY UL. BERYLOWEJ W LUBLINIE.

RÓŻNICA WYSOKOŚCI ISTNIEJĄCEGO TERENU WYNOŚI NA DŁUGOŚCI BUDYNKU 5.0 M. NIWELETY PROJEKTOWANYCH NAWIERZCHNI OPRACOWANO POD KĄTEM ODPROWADZENIA WÓD OPADOWYCH DO PROJEKTOWANYCH WPUSTÓW KANALIZACJI DESZCZOWEJ Z ZACHOWANIEM NORMATYWNYCH SPADKÓW DLA DROGI POŻAROWEJ WYNOŚĄCYCH 5% I POCHYLEŃ DLA MIEJSC PARKINGOWYCH 2.5% [POPRZECZNYCH I PODŁUŻNYCH] .

NAWIERZCHNIE ZAPROJEKTOWANE DLA PODŁOŻA GRUNTOWEGO SKLASYFIKOWANEGO JAKO G 3.

- DROGA POŻAROWA A BETONU ASFALTOWEGO NA PODBUDOWIE Z KRUSZYWA ŁAMANEGO STABILIZOWANEGO CEMENTEM I MECHANICZNIE.
 - PLACE PRZEDWEJŚCIOWE Z PŁYT GRANITOWYCH POŁĄCZONYCH Z ELEMENTAMI WYKONANYMI Z KOSTKI GRANITOWEJ. POZOSTAŁE CHODNIKI Z KOSTKI BETONOWEJ WIBROPRASOWANEJ W OBRZEŻACH BETONOWYCH.
 - PLAC ZABAW Z PŁYT ELASTYCZNYCH W OBRZEŻACH Z TWORZYWA ELASTYCZNEGO.
 - KRAWĘZNIKI I OBRZEŻA OKALAJĄCE NAWIERZCHNIE Z PŁYT I KOSTKI GRANITOWEJ RÓWNIEŻ GRANITOWE DOBRANE KOLORYSTYCZNIE DO NAWIERZCHNI.
 - KRAWĘZNIKI POZOSTAŁE BETONOWE WIBROPRASOWANE 15X30 NA ŁAWACH BETONOWYCH Z OPOREM. BETON W ŁAWACH C12/15
 - OBRZEŻA BETONOWE WIBROPRASOWANE 8X30
 - SKARPY WYKOPÓW I NASYPÓW HUMUSOWANE Z OBSIANIEM TRAWĄ.
- SZCZEGÓŁY POSZCZEGÓLNYCH NAWIERZCHNI NA RYSUNKACH KONSTRUKCYJNYCH ZAKRES ICH WYSTĘPOWANIA ZAZNACZONO NA PLANIE SYTUACYJNO-WYSOKOŚCIOWYM OZNACZENIAMI LITEROWYMI.

6. ODWODNIENIE

ODWODNIENIE DRÓG ZAPROJEKTOWANO POPRZECZ WPUSTY DROGOWE. W ODRĘBNYM OPRACOWANIU ZAPROJEKTOWANO INSTALACJE KANALIZACJI DESZCZOWEJ.

7. OŚWIETLENIE

PROJEKT OŚWIETLENIA TERENU STANOWI ODRĘBNE OPRACOWANIE.

8. ZIELEŃ

ZIELEŃ OBJĘTA ODRĘBNYM OPRACOWANIEM - PROJEKT ZIELENI

mgr inż. Marek Brodowski
Upr. bud. §4 ust.2, §7, §1 ust.5
§13 ust.1 pkt. 3b
Nr ewid. 280/Sz/86
05-200 Pabianice, ul. 3 Maja 4 m.21

OPRACOWAŁ
techn. ROMAN SZYBY TYRLIK
Upr. Nr 326/83 WL
w zakresie budowy i projektowania
drog i miejsc parkingowych

tech. Roman Tyrlik upr. nr 326/88/Wł
w specjalności dróg i mostów kołowych

INFORMACJA DOTYCZĄCA **BEZPIECZEŃSTWA I OCHRONY ZDROWIA**

**DO PROJEKTU WYKONAWCZEGO KOMUNIKACJI DROGOWEJ PRZY ULICY
BERYLOWEJ W LUBLINIE DLA INWESTYCJI PN.: "Budowa budynku
wielofunkcyjnego, w skład którego wchodzi: przedszkole, dom kultury, szkoła
podstawowa z salą gimnastyczną przy ul. Berylowej w Lublinie".**

1. BEZPIECZEŃSTWO I HIGIENA PRACY

W ZAKRESIE WYKONANIA O ODBIORU ROBÓT OBOWIĄZUJĄ SPECYFIKACJE TECHNICZNE WYKONANIA I ODBIORU ROBÓT BUDOWLANYCH ORAZ WYTYCZNE PRODUCENTÓW.
W CZASIE WYKONYWANIA ROBÓT NALEŻY PRZESTRZEGAĆ PRZEDE WSZYSTKIM PRZEPISÓW BHP I RUCHU DROGOWEGO.

2. ZAKRES ROBÓT

DROGĘ POŻAROWĄ O SZEROKOŚCI 4.0 M ŁĄCZĄCĄ DOJAZD PROJEKTOWANY OD UL. JANTAROWEJ Z PROJEKTOWANYM DOJAZDEM OD UL. BERYLOWEJ.
DOJAZDY DO PARKINGÓW POŁOŻONYCH NA TERENIE DZIAŁKI
BUDOWĘ PARKINGÓW WEWNĘTRZNYCH
CHODNIKI WEJŚCIOWE DO BUDYNKÓW WRAZ Z CHODNIKAMI KOMUNIKACJI
PIESZEJ NA TERENIE OBIEKTU
PLAC ZABAW W PÓŁNOCNEJ CZĘŚCI DZIAŁKI O NAWIERZCHNI ELASTYCZNEJ.

3. WYKAZ OBIEKTÓW INSTALACYJNYCH

TEREN NIEZABUDOWANY.

4. INFORMACJA O BEZPIECZEŃSTWIE I ZDROWIU LUDZI

W TRAKCIE REALIZACJI BUDOWY NALEŻY UWZGLĘDNIĆ NASTĘPUJĄCE ZAŁOŻENIA:
- TEREN BUDOWY NALEŻY OCZYSZCZAĆ ZE WSZELKICH ZBĘDNYCH MATERIAŁÓW I
URZĄDZEŃ,

**PROJEKT WYKONAWCZY
UKŁADU DROGOWEGO WEWNĘTRZNEGO**

DLA BUDOWY BUDYNKU WIELOFUNKCYJNEGO, W SKŁAD KTÓREGO WCHODZI: PRZEDSZKOLE, DOM KULTURY, SZKOŁA PODSTAWOWA Z SALĄ GIMNASTYCZNĄ PRZY UL. BERYŁOWEJ W LUBLINIE.

- PRZESTRZEGAĆ WYPOSAŻENIA PRACOWNIKÓW WE WŁAŚCIWE UBIORY ; HEŁM OCHRONNY, RĘKAWICE,
- DO ROBÓT SPECJALISTYCZNYCH KIEROWAĆ TYLKO PRACOWNIKÓW ZAKWALIFIKOWANYCH PRZEZ LEKARZA,
- NIEDOZWOLONE SĄ CZYNNOŚCI MONTAŻOWE I PRACE DŹWIGOWE PRZY PRĘDKOŚCI WIATRU POW. 15 M/S,

5. ELEMENTY ZAGOSPODAROWANIA TERENU, KTÓRE MOGĄ STWARZAĆ ZAGROŻENIE DLA BEZPIECZEŃSTWA I ZDROWIA LUDZI:

PROWADZONE ROBOTY NA WYŻEJ WYMIENIONYM TERENIE, ZGODNIE Z OPRACOWANIEM PROJEKTOWYM, UJMUJĄ SZEREG PRAC, KTÓRE MOGĄ STWARZAĆ ZAGROŻENIE DLA BEZPIECZEŃSTWA I ZDROWIA LUDZI. DO NAJWAŻNIEJSZYCH Z NICH NALEŻĄ:

- ROBOTY ZIEMNE,
- ROBOTY ROBIÓRKOWE,
- BUDOWA NAWIERZCHNI DROGI,

6. ZAGROŻENIA, JAKIE MOGĄ WYSTĄPIĆ PODCZAS REALIZACJI ROBÓT BUDOWLANYCH.

PRZY REALIZACJI PROJEKTOWANEJ BUDOWY WYSTĘPUJĄ NASTĘPUJĄCE ROBOTY:

- ROBOTY ZIEMNE,
- ROBOTY ROBIÓRKOWE,
- WYKONANIE KONSTRUKCJI NAWIERZCHNI:

W PRZYPADKU STWIERDZENIA W GRUNCIE NIEWYPAŁÓW LUB INNYCH NIEZIDENTYFIKOWANYCH OBIEKTÓW MILITARNYCH LUB ARCHEOLOGICZNYCH, NALEŻY BEZZWŁOCZNIE PRZERWAĆ ROBOTY, EWAKUOWAĆ LUDZI, ZABEZPIECZYĆ TEREN I POWIADOMIĆ WŁAŚCIWE SŁUŻBY, PROWADZĄC ROBOTY W POBLIŻU SIECI LUB OBIEKTÓW PODZIEMNYCH NALEŻY ZACHOWAĆ BEZPIECZNA ODLEGŁOŚĆ W POZIOMIE I PIONIE ZALEŻNĄ OD RODZAJU SIECI. UŻYWANE W TRAKCIE PROWADZENIA ROBÓT ZIEMNYCH MATERIAŁY DO ZABEZPIECZENIA WYKOPÓW WINNY POSIADAĆ ODPOWIEDNIA JAKOŚĆ POTWIERDZONA STOSOWNYMIDOKUMENTAMI, NATOMIAST SAME WYKOPY NALEŻY WYGRODZIĆ I OZNAKOWAĆ TABLICAMI OSTRZEGAWCZYMI.

- W CZASIE ROZŁADUNKU MATERIAŁÓW BUDOWLANYCH NALEŻY LICZYĆ SIĘ Z ZAGROŻENIE URWANIA SIĘ ZAWIESIA. CELEM UNIKNIĘCIA NIEBEZPIECZNEGO TEGO ZAGROŻENIA, NALEŻY BEZWZGLĘDNIE STOSOWAĆ ATESTOWANE I SPRAWDZONE ELEMENTY MOCUJĄCE.

- OBSŁUGA W TRAKCIE PRZENOSZENIA MATERIAŁÓW POWINNA ZNAJDOWAĆ SIĘ POZA ZASIĘGIEM POŁA PRACY DŹWIGU.

**PROJEKT WYKONAWCZY
UKŁADU DROGOWEGO WEWNĘTRZNEGO**

DLA BUDOWY BUDYNKU WIELOFUNKCYJNEGO, W SKŁAD KTÓREGO WCHODZI: PRZEDSZKOLE, DOM KULTURY, SZKOŁA PODSTAWOWA Z SALĄ GIMNASTYCZNĄ PRZY UL. BERYŁOWEJ W LUBLINIE.

PROWADZĄC ROBOTY DROGOWE NALEŻY LICZYĆ SIĘ PRZEDĘ WSZYSTKIM Z NASTĘPUJĄCYMI ZAGROŻENIAMI:

- POTRĄCENIA PRZEZ SAMOCHÓD ORAZ SPRZĘT PRACUJĄCY CELEM UNIKNIĘCIA TEGO TYPU ZAGROŻEŃ NALEŻY:
- WCHODZĄC NA JEZDNIĘ SPRAWDZIĆ CZY NIE NADJEŹDZA POJAZD, KTÓRY MOŻE NIE ZDAŹYĆ WYHAMOWAĆ;
- OBSERWOWAĆ RUCH POJAZDÓW NA DRODZE I REAGOWAĆ NA JEGO NIEKONTROLOWANE ZACHOWANIA.

7. SPOSÓB PROWADZENIA INSTRUKTAŻU PRACOWNIKÓW PRZED PRZYSTĄPIENIEM DO REALIZACJI ROBÓT.

DO PRACY PRZY TEGO TYPU ROBOTACH MOGĄ BYĆ DOPUSZCZENI JEDYNI PRACOWNICY POSIADAJĄCY WYMAGANE SZKOLENIE BHP PODSTAWOWE I OKRESOWE. INSTRUKTAŻ STANOWISKOWY PRZED PRZYSTĄPIENIEM DO PROWADZENIA TEGO TYPU PRAC WINIEN SIĘ ODBYWAĆ NA MIEJSCU WYZNACZONEJ PRACY I OBEJMOWAĆ INFORMACJE Z ZAKRESU:

- KOLEJNOŚCI WYKONYWANYCH PRAC,
- WYSTĘPUJĄCYCH ZAGROŻEŃ PODCZAS REALIZACJI TEGO ZADANIA BUDOWLANEGO,
- ZASAD POSTĘPOWANIA W PRZYPADKU WYSTĄPIENIA ZAGROŻENIA ZDROWIA LUB ŻYCIA PRACOWNIKA,
- RODZAJU I KONIECZNOŚCI STOSOWANIA ŚRODKÓW OCHRONY INDYWIDUALNEJ WINIEN PRZEKAZAĆ PRACOWNIKOM USTNIE KIEROWNIK BUDOWY LUB MISTRZ NADZORUJĄCY TE PRACE.

8. ŚRODKI ORGANIZACYJNE I TECHNICZNE ZAPOBIEGAJĄCE NIEBEZPIECZEŃSTWOM WYNIKAJĄCYM Z WYKONANIA ROBÓT BUDOWLANYCH.

PRZYCZYNY ORGANIZACYJNE POWSTAWANIA WYPADKÓW PRZY PRACY.

JEDNYM Z NAJWAŻNIEJSZYCH ŚRODKÓW ORGANIZACYJNYCH MAJĄCYM BEZPOŚREDNI WPŁYW NA BEZPIECZEŃSTWO PRAC NA BUDOWIE JEST SPRAWOWANIE BEZPOŚREDNIEGO NADZORU NAD WYKONYWANymi OPERACJAMI BUDOWLANymi PRZEZ KIEROWNIKA BUDOWY LUB MISTRZA.

DO PRZYCZYN ORGANIZACYJNYCH POWSTAWANIA WYPADKÓW PRZY PRACY MOŻEMY ZALICZYĆ:

- NIEWŁAŚCIWA ORGANIZACJE PRACY, A W TYM:
- NIEPRAWIDŁOWY PODZIAŁ PRACY LUB ROZPLANOWANIE ZADAŃ,
- NIEPRAWIDŁOWE POLECENIA PRZEŁOŻONYCH,
- BRAK NADZORU,
- BRAK ZNAJOMOŚCI POSŁUGIWANIA SIĘ CZYNNIKIEM MATERIALNYM
- TOLEROWANIE PRZEZ NADZÓR ODSTĘPSTW OD ZASAD BEZPIECZNEJ PRACY

PROJEKT WYKONAWCZY
UKŁADU DROGOWEGO WEWNĘTRZNEGO

DLA BUDOWY BUDYNKU WIELOFUNKCYJNEGO, W SKŁAD KTÓREGO WCHODZI: PRZEDSZKOLE, DOM KULTURY, SZKOŁA PODSTAWOWA Z SALĄ GIMNASTYCZNĄ PRZY UL. BERYLOWEJ W LUBLINIE.

- BRAK LUB NIEWŁAŚCIWE PRZESZKOLENIE W ZAKRESIE BEZPIECZEŃSTWA PRACY I ERGONOMII
- DOPUSZCZENIE DO PRACY PRACOWNIKÓW Z PRZECIWWSKAZANIAM I LUB BEZ AKTUALNYCH BADAŃ LEKARSKICH,
- NIEWŁAŚCIWA ORGANIZACJA STANOWISKA PRACY:
- NIEWŁAŚCIWE USYTUOWANIE URZĄDZEŃ STANOWISKA PRACY,
- NIEODPOWIEDNIE DOJŚCIA I PRZEJŚCIA,
- BRAK ŚRODKÓW OCHRONY INDYWIDUALNEJ LUB NIEWŁAŚCIWY ICH DOBÓR.

PRZYCZYNY TECHNICZNE POWSTAWANIA WYPADKÓW PRZY PRACY

1. NIEWŁAŚCIWY STAN TECHNICZNY CZYNNIKA MATERIALNEGO, W TYM:

- WADY KONSTRUKCYJNE CZYNNIKA MATERIALNEGO,
- NIEWŁAŚCIWA STATECZNOŚĆ CZYNNIKA MATERIALNEGO,
- BRAK LUB NIEWŁAŚCIWE OPRZYRZĄDOWANIE ZABEZPIECZAJĄCE,
- BRAK ŚRODKÓW OCHRONY ZBIOROWEJ LUB NIEWŁAŚCIWY ICH DOBÓR,
- BRAK LUB NIEWŁAŚCIWA SYGNALIZACJA ZAGROZEŃ,
- NIEWŁAŚCIWE ZABEZPIECZENIE CZYNNIKA MATERIALNEGO W CZASIE TRANSPORTU, JEGO KONSERWACJI LUB NAPRAW;

2. NIEWŁAŚCIWA BUDOWA CZYNNIKA MATERIALNEGO, W TYM:

- ZASTOSOWANIE DO BUDOWY CZYNNIKA MATERIALNEGO MATERIAŁÓW ZASTĘPCZYCH,
- NIEDOTRZYMANIE WYMAGANYCH PARAMETRÓW TECHNICZNYCH BŁĘDY W OBLICZENIACH TEORETYCZNYCH;

3. NIEWŁAŚCIWA EKSPLOATACJA CZYNNIKA MATERIALNEGO, W TYM:

- NADMIERNA EKSPLOATACJA CZYNNIKA MATERIALNEGO,
- NIEDOSTATECZNA KONSERWACJA CZYNNIKA MATERIALNEGO,
- NIEWŁAŚCIWE NAPRAWY I REMONTY CZYNNIKA MATERIALNEGO,

4. WADY MATERIAŁOWE CZYNNIKA MATERIALNEGO:

- UKRYTE WADY CZYNNIKA MATERIALNEGO.

OSOBA KIERUJĄCA PRACOWNIKAMI JEST OBOWIĄZANA:

- ORGANIZOWAĆ STANOWISKA PRACY ZGODNIE Z OBOWIĄZUJĄCYMI PRZEPISAMI I ZASADAMI BEZPIECZEŃSTWA I HIGIENY PRACY,
- DBAĆ O SPRAWNOŚĆ ŚRODKÓW OCHRONY INDYWIDUALNEJ ORAZ ICH STOSOWANIE ZGODNIE Z PRZEZNACZENIEM;

**PROJEKT WYKONAWCZY
UKŁADU DROGOWEGO WEWNĘTRZNEGO**

DLA BUDOWY BUDYNKU WIELOFUNKCYJNEGO, W SKŁAD KTÓREGO WCHODZI: PRZEDSZKOLE, DOM KULTURY, SZKOŁA PODSTAWOWA Z SALĄ
GIMNASTYCZNĄ PRZY UL. BERYŁOWEJ W LUBLINIE.

- ORGANIZOWAĆ, PRZYGOTOWYWAĆ I PROWADZIĆ PRACE UWZGLĘDNIAJĄCE NIEZBĘDNE ZABEZPIECZENIE INDYWIDUALNE I ZBIOROWE PRACOWNIKÓW ZABEZPIECZAJĄCE ICH PRZED WYPADKAMI W PRACY, CHOROBYMI ZAWODOWYMI I INNYMI ZAGROŻENIAMI ZWIĄZANYMI Z WARUNKAMI ŚRODOWISKA PRACY,
- DBAĆ O BEZPIECZNY I HIGIENICZNY STAN POMIESZCZEŃ PRACY ORAZ WYPOSAŻENIA TECHNICZNEGO.

NA PODSTAWIE:

- OCENY RYZYKA ZAWODOWEGO WYSTĘPUJĄCEGO PRZY WYKONYWANIU ROBÓT NA DANYM STANOWISKU PRACY,
- WYKAZU PRAC SZCZEGÓLNIE NIEBEZPIECZNYCH,
- OKREŚLENIA PODSTAWOWYCH WYMAGAŃ BHP PRZY WYKONYWANIU PRAC SZCZEGÓLNIE NIEBEZPIECZNYCH,
- WYKAZU PRAC WYKONYWANYCH PRZEZ CO NAJMNIEJ DWIE OSOBY WYKAZU PRAC WYMAGAJĄCYCH SZCZEGÓLNEJ SPRAWNOŚCI PSYCHOFIZYCZNEJ KIEROWNIK BUDOWY POWINIEN PODJAĆ STOSOWNE ŚRODKI PROFILAKTYCZNE MAJĄCE NA CELU:
 - A) ZAPEWNIENIE WŁAŚCIWEJ ORGANIZACJI PRACY ZBIOROWEJ I INDYWIDUALNEJ NA STANOWISKACH PRACY, ZABEZPIECZAJĄC PRACOWNIKÓW PRZED ZAGROŻENIAMI WYPADKOWYMI ORAZ ODDZIAŁYWANIEM CZYNNIKÓW SZKODLIWYCH I UCIAŹLIWYCH,
 - B) LIKWIDACJE ZAGROŻEŃ DLA ZDROWIA I ŻYCIA PRACOWNIKÓW GŁÓWNIEM POPRZEZ STOSOWANIE BEZPIECZNEJ TECHNOLOGII, MATERIAŁÓW I SUBSTANCJI NIE POWODUJĄCYCH TAKICH ZAGROŻEŃ. W RAZIE STWIERDZENIA BEZPOŚREDNIEGO ZAGROŻENIA DLA ŻYCIA LUB ZDROWIA PRACOWNIKÓW OSOBA KIERUJĄCA PRACOWNIKAMI OBOWIĄZANA JEST DO NIEZWŁOCZNEGO WSTRZYMANIA PRAC I PODJĘCIA DZIAŁAŃ W CELU USUNIĘCIA TEGO ZAGROŻENIA. PRACOWNICY ZATRUDNIENI NA BUDOWIE, POWINNI BYĆ WYPOSAŻENI W ŚRODKI OCHRONY INDYWIDUALNEJ ORAZ ODZIEŻ I OBUWIE ROBOCZE ZGODNIE Z PRZYJĘTYMI TABELAMI NORM PRZYDZIAŁU ŚRODKÓW OCHRONY INDYWIDUALNEJ ORAZ ODZIEŻY I OBUWIA ROBOCZEGO OPRACOWANYMI PRZEZ PRACODAWCĘ. ŚRODKI OCHRONY INDYWIDUALNEJ W ZAKRESIE OCHRONY ZDROWIA I BEZPIECZEŃSTWA UŻYTKOWNIKÓW TYCH ŚRODKÓW POWINNY ZAPEWNIĆ WYSTARCZAJĄCĄ OCHRONĘ PRZED WYSTĘPUJĄCYMI ZAGROŻENIAMI, NP. UPADEK Z WYSOKOŚCI, USZKODZENIE GŁOWY, TWARZY, WZROKU CZY SŁUCHU. KIEROWNIK BUDOWY OBOWIĄZANY JEST INFORMOWAĆ PRACOWNIKÓW O SPOSOBACH POSŁUGIWANIA SIĘ TYMI ŚRODKAMI.

9. OCHRONA PRZECIWPOŻAROWA.

WYKONAWCA WEŹMIE POD UWAGĘ I ZABEZPIECZY SIĘ PRZED WSZELKIEGO RODZAJU STANAMI ZAGROŻENIA, KTÓRE MOGĄ POWSTAĆ PODCZAS PRACY I UPEWNI SIĘ, ŻE TEN ASPEKT ZOSTAŁ UJĘTY W JAKIMKOLWIEK PROJEKCIE PLANU BEZPIECZEŃSTWIE I HIGIENY PRACY (ŁĄCZNIE Z ZAOPATRZENIEM W SPRZĘT PRZECIWPOŻAROWY). POWINIEN TAKŻE

**PROJEKT WYKONAWCZY
UKŁADU DROGOWEGO WEWNĘTRZNEGO**

**DLA BUDOWY BUDYNKU WIELOFUNKCYJNEGO, W SKŁAD KTÓREGO WCHODZI: PRZEDSZKOLE, DOM KULTURY, SZKOŁA PODSTAWOWA Z SALĄ
GIMNASTYCZNĄ PRZY UL. BERYLOWEJ W LUBLINIE.**

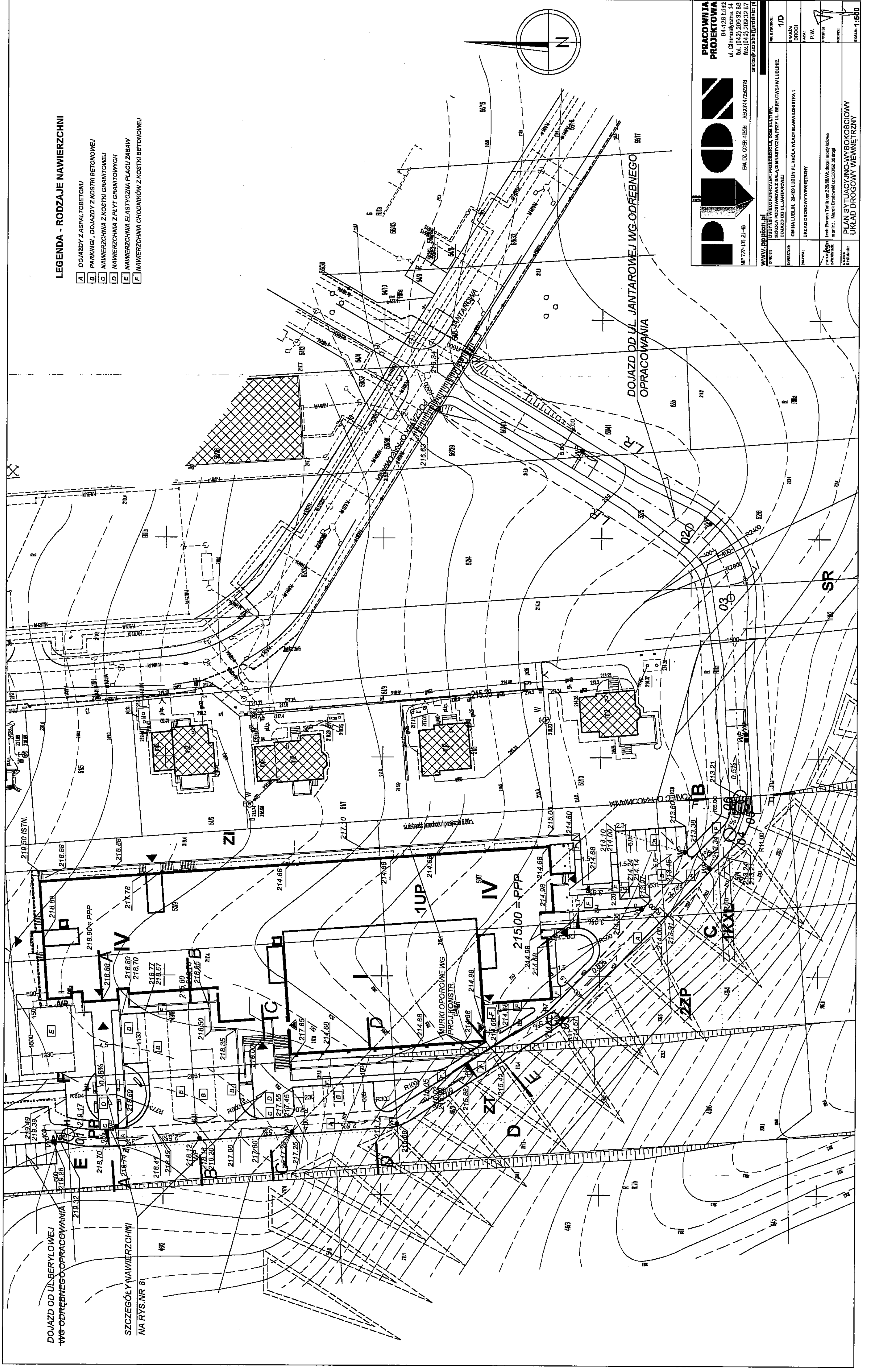
**STOSOWAĆ SIĘ DO POLSKICH PRZEPISÓW PRZECIWPOŻAROWYCH I BHP I ZAPEWNIĆ
ODPOWIEDNIE ZAOPATRZENIE W ARTYKUŁY I SPRZĘT PIERWSZEJ POMOCY.**

PROJEKTANT:


tech. Roman Tyrlik upr. nr 326/88/WŁ
w specjalności dróg i mostów kołowych

LEGENDA - RODZAJE NAWIERZCHNI

- A DOJAZDY Z ASFALTOBETONU
- B PARKINGI, DOJAZDY Z KOSTKI BETONOWEJ
- C NAWIERZCHNIA Z KOSTKI GRANITOWEJ
- D NAWIERZCHNIA Z PŁYT GRANITOWYCH
- E NAWIERZCHNIA ELASTYCZNA PŁACU ZABAW
- F NAWIERZCHNIA CHODNIKÓW Z KOSTKI BETONOWEJ



PRACOWNIA PROJEKTOWA
 94-128 Łódź
 ul. Główna 14
 tel. (042) 209 52 86
 fax. (042) 209 52 87
 email: biuro@ppp.pl

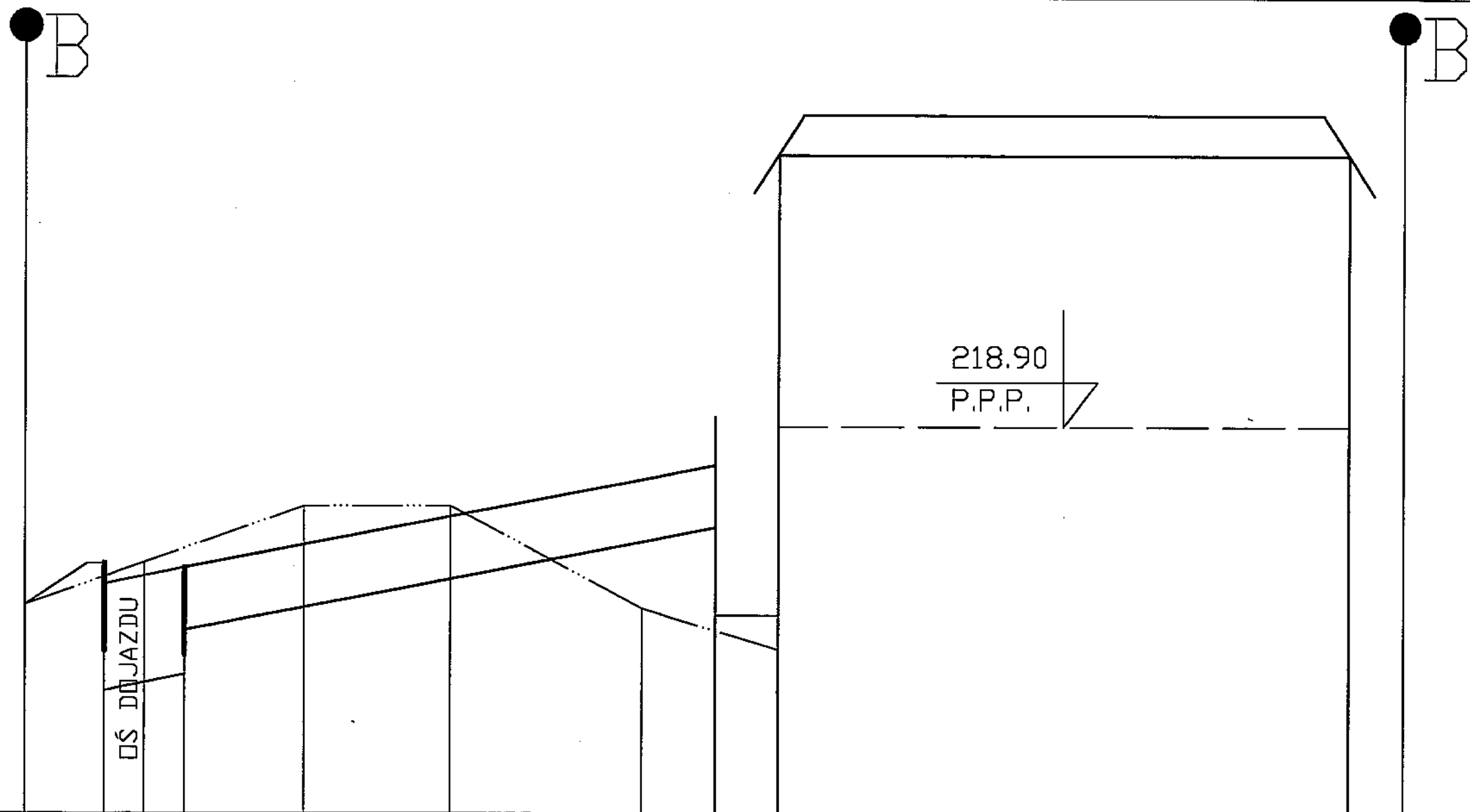
WWW.PPP.PL

IN. DR. CDP. 4068 REZ. 47050378
 80 727 85 21-40

INSTRUMENT	BIUROTYTUŁOWY PRZEKŁAD, DOK. TOLUTRY, SZCZOLA PODSTAWOWA Z SALA DIMENZYCZNA PRZY UL. BERYLOWEJ W ŁUBLINIE DOJAZD OD UL. JANTAROWEJ
INSTRUMENT	OMIATA LUBLIN, 20-100 LUBLIN, PL. KRÓLA WŁADYŚŁAWA ŁOŻEYHA 1
INSTRUMENT	UKŁAD DROGOWY WĘBRZYZY

INSTRUMENT: 1/D
 STRONA: 1/1
 P.W.:
 PROJEKT:
 DATA: 2008

PLAN SYTUACYJNO-WYSOKIŚCIOWY
 UKŁAD DROGOWY WĘBRZYZY
 SKALA: 1:500



RZĘDNE PROJEKTOWANE	218,22	218,16	218,20				217,80		218,88
RZĘDNE ISTNIEJĄCE		218,25		218,50	218,50		218,00	217,75	
PIKIETAŻ	3,90	5,90	7,90	13,76	20,96		30,38	37,08 37,79	47,59
ODLEGŁOŚCI									

PION PRACOWNIA PROJEKTOWA

ul. Główna 14
tel. (042) 239 32 86
www.pion.pl

NUMER PROJEKTU	410
DATA	2020
PROJEKTOWY	mgr inż. Marek Brzdękiewicz
PRZEKRÓJ	PRZEKRÓJ B-B

217.00
P.P.

218.90
P.P.P.

DOŚ DOJAZDU

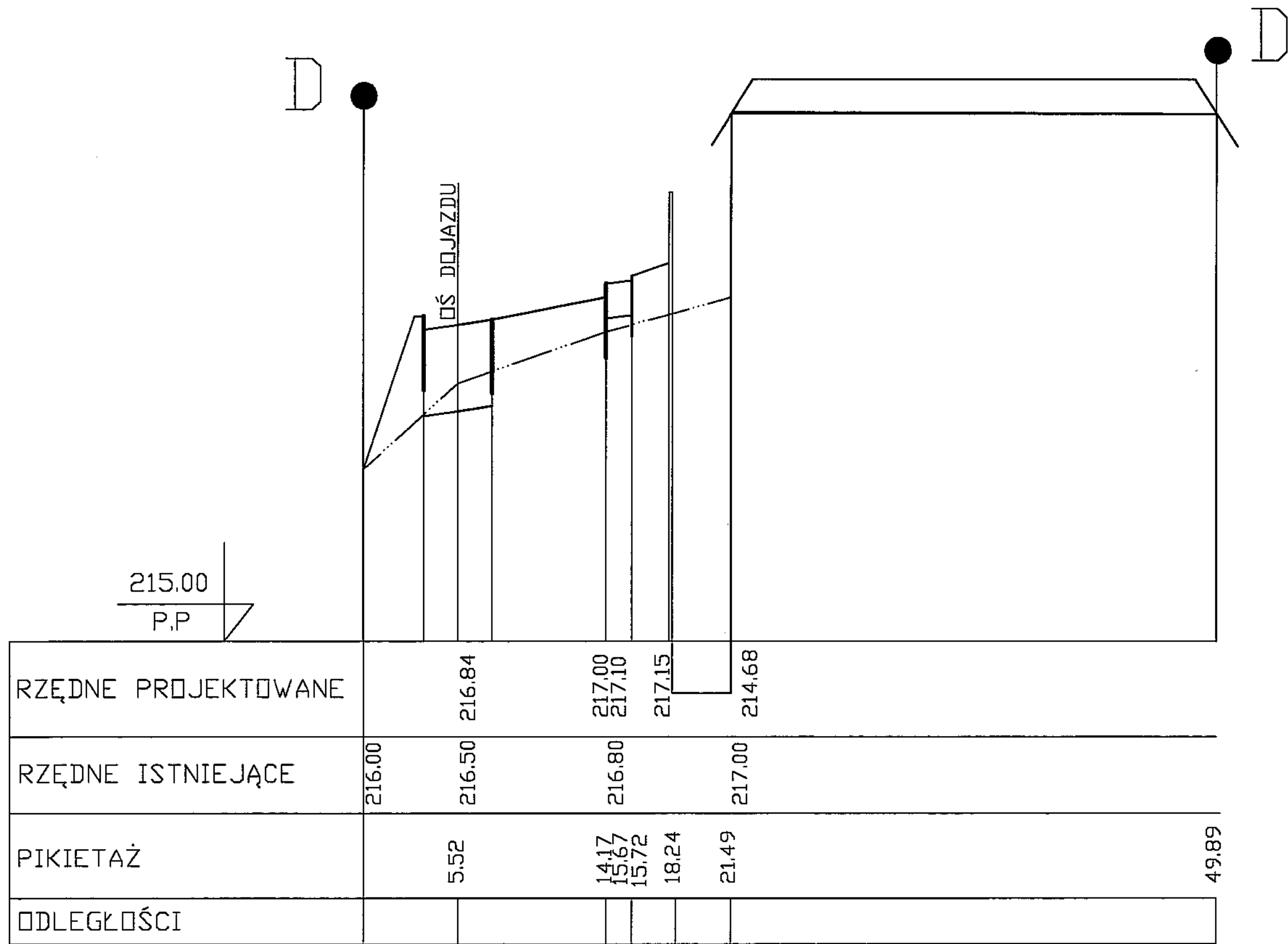
SCHODY

RZĘDNE PROJEKTOWANE		217.60		218.00	
RZĘDNE ISTNIEJĄCE	218.25	218.50	218.00	218.00	217.75
PIKIETAŻ			17.98	24.85	30.04
ODLEGŁOŚCI					65.18

PRACOWNIA PROJEKTOWA
 04-416 Łódź
 ul. Olimpijska 14
 tel. (042) 239 32 95
 fax. (042) 239 52 97

PRZEKRÓJ C-C

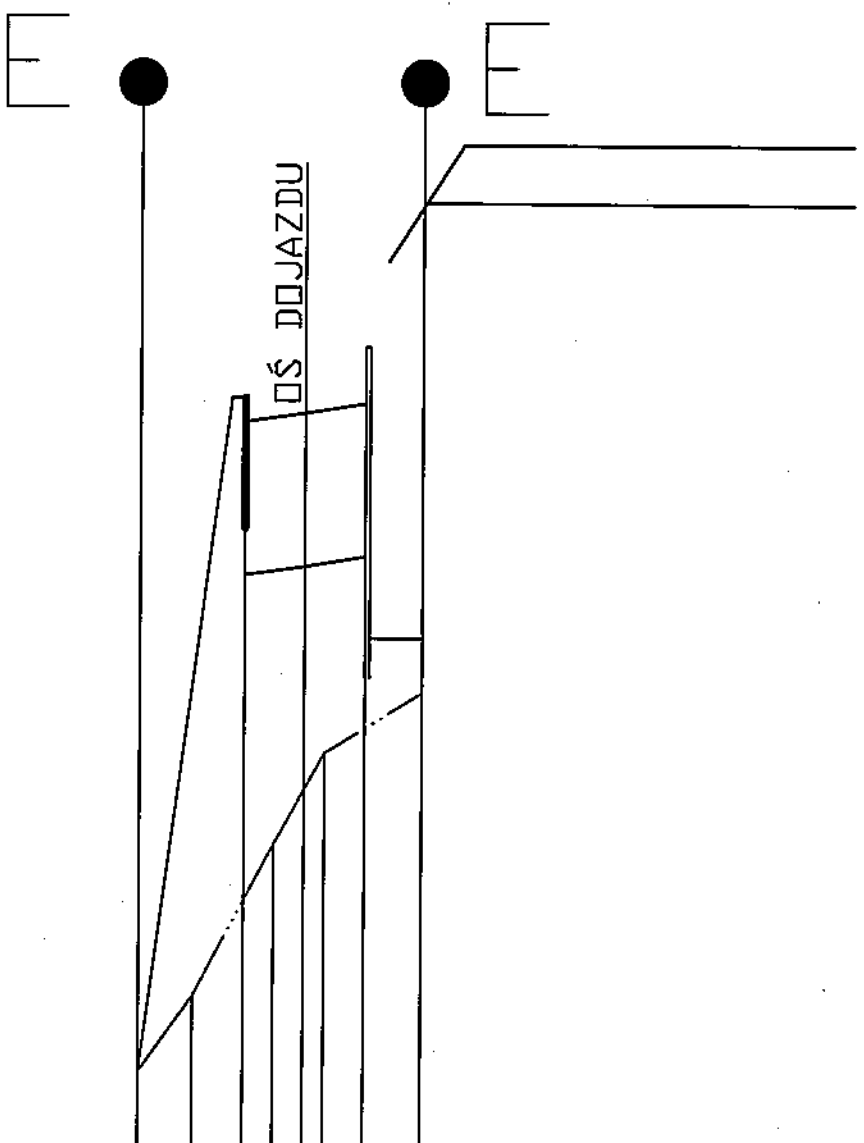
50



PION PRACOWNIA PROJEKTOWA
 ul. Czerwona 14
 64-200 Żelazna
 tel. (042) 238 32 88
 www.pion.pl

PROJEKTANT	mgr inż. Marek Ertowski up 28752.88 dno	DATA	07/2020
OPRACOWANIE		TYTUŁ	PRZEKRÓJ D-D
WYKONANIE		SKALA	1:50
WERYFIKACJA		OPIS	
REWIZJA		WYKONANIE	

213.00
P.P



RZĘDNE PROJEKTOWANE	215.48	215.38	215.42	215.46	214.48	214.48
RZĘDNE ISTNIEJĄCE	213.25	213.50	214.00	214.30	214.50	214.50
PIKIETAŻ	1.79	4.48	5.55	6.16	9.39	
ODLEGŁOŚCI						

PION PRACOWNIA PROJEKTOWA

ul. Chmielniczna 14
tel. (042) 209 32 85
tel. (042) 209 33 87
www.pion.pl

ANOTACJA WYPEŁNIENIA JEDY PRZEKROJEM, DOKUMENT, SZCZEGÓLNA PREZENTACJA I WYKONANIE PRACY W. WYKONANE W LUBLINE.

7/8

PRZEKROJ E-E

DOJAZD WEWNĘTRZNY

PARKINGI WEWNĘTRZNE

PLAC ZABAW

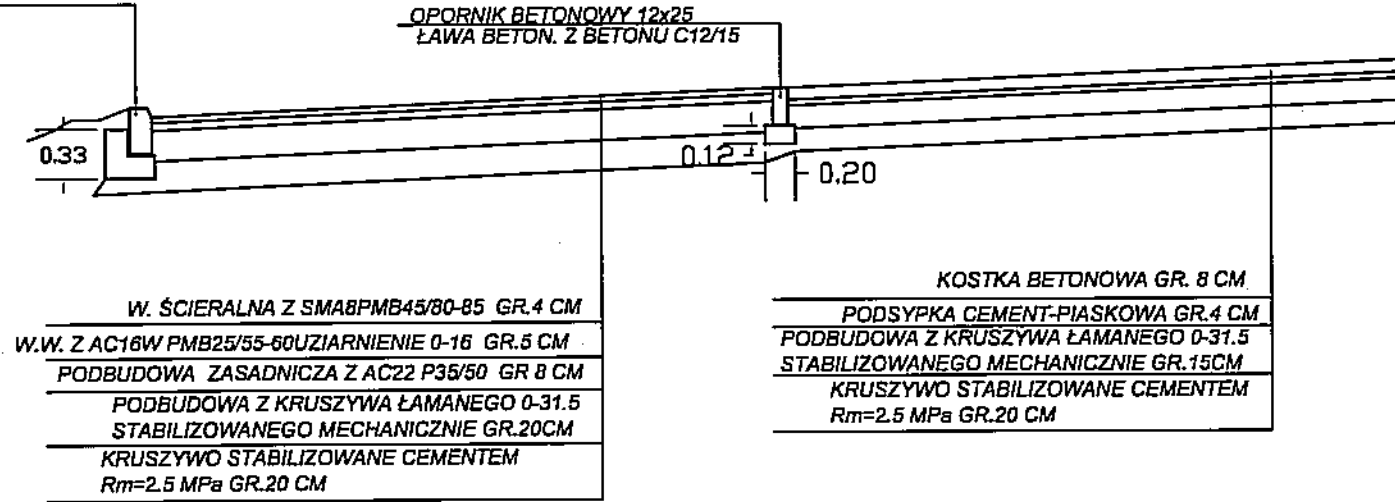
A

B

E

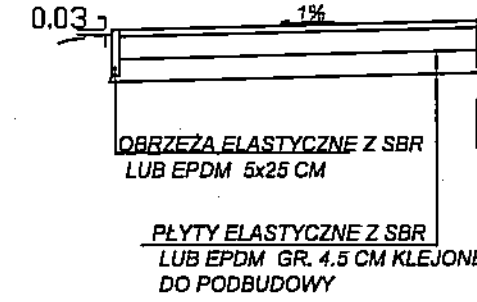
KRAWĘZNIK BETONOWY 15x30

ŁAWA BETON. Z OPOREM
BETON ŁAWY C12/15



W. ŚCIERALNA Z SMA8PMB45/80-85 GR.4 CM
W.W. Z AC16W PMB25/55-60UZIARNIENIE 0-16 GR.5 CM
PODBUDOWA ZASADNICZA Z AC22 P35/50 GR 8 CM
PODBUDOWA Z KRUSZYWA ŁAMANEGO 0-31.5
STABILIZOWANEGO MECHANICZNIE GR.20CM
KRUSZYWO STABILIZOWANE CEMENTEM
Rm=2.5 MPa GR.20 CM

KOSTKA BETONOWA GR. 8 CM
PODSYPKA CEMENT-PIASKOWA GR.4 CM
PODBUDOWA Z KRUSZYWA ŁAMANEGO 0-31.5
STABILIZOWANEGO MECHANICZNIE GR.15CM
KRUSZYWO STABILIZOWANE CEMENTEM
Rm=2.5 MPa GR.20 CM



OBRZEŻA ELASTYCZNE Z SBR
LUB EPDM 5x25 CM
PŁYTY ELASTYCZNE Z SBR
LUB EPDM GR. 4.5 CM KLEJONE
DO POBBUDOWY

DOJŚCIA DO BUDYNKU
KOSTKA GRANITOWA

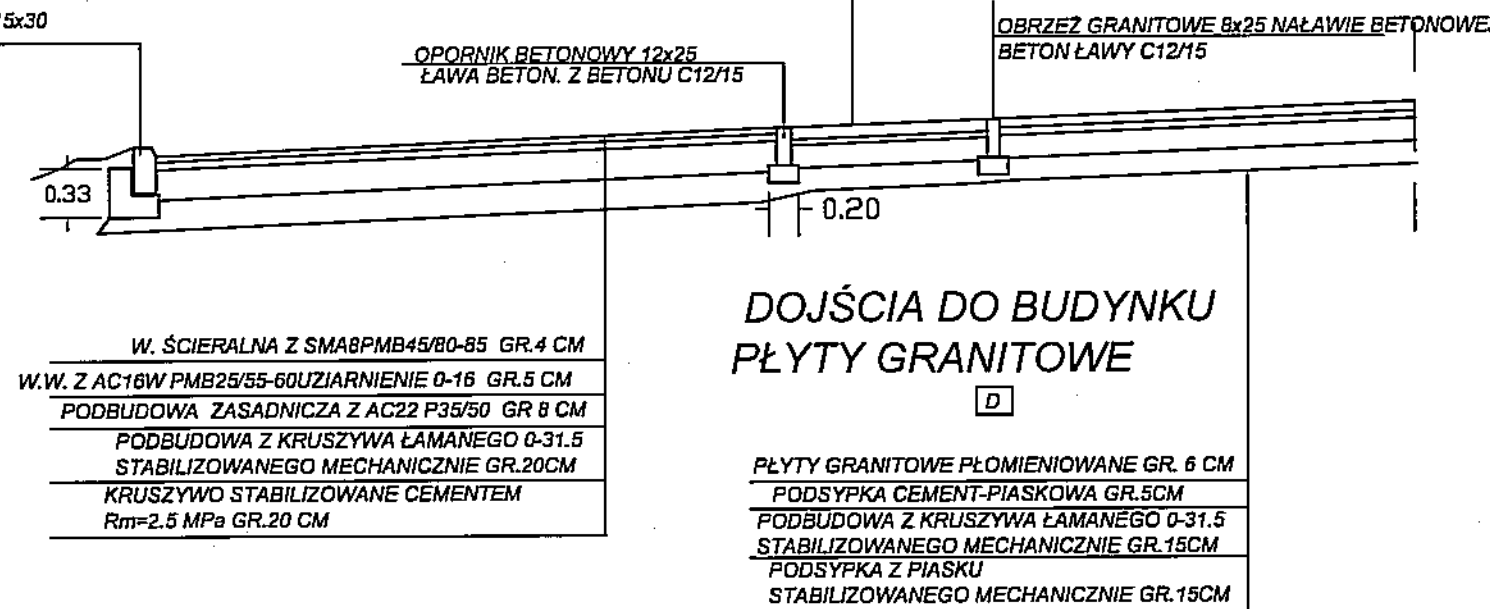
C

DOJAZD WEWNĘTRZNY

A

KRAWĘZNIK BETONOWY 15x30

ŁAWA BETON. Z OPOREM
BETON ŁAWY C12/15

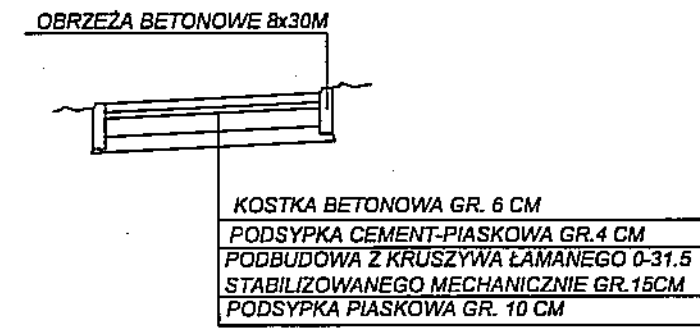


W. ŚCIERALNA Z SMA8PMB45/80-85 GR.4 CM
W.W. Z AC16W PMB25/55-60UZIARNIENIE 0-16 GR.5 CM
PODBUDOWA ZASADNICZA Z AC22 P35/50 GR 8 CM
PODBUDOWA Z KRUSZYWA ŁAMANEGO 0-31.5
STABILIZOWANEGO MECHANICZNIE GR.20CM
KRUSZYWO STABILIZOWANE CEMENTEM
Rm=2.5 MPa GR.20 CM

PŁYTY GRANITOWE PŁOMIENIOWANE GR. 6 CM
PODSYPKA CEMENT-PIASKOWA GR.5CM
PODBUDOWA Z KRUSZYWA ŁAMANEGO 0-31.5
STABILIZOWANEGO MECHANICZNIE GR.15CM
PODSYPKA Z PIASKU
STABILIZOWANEGO MECHANICZNIE GR.15CM

CHODNIKI

F



OBRZEŻA BETONOWE 8x30M
KOSTKA BETONOWA GR. 6 CM
PODSYPKA CEMENT-PIASKOWA GR.4 CM
PODBUDOWA Z KRUSZYWA ŁAMANEGO 0-31.5
STABILIZOWANEGO MECHANICZNIE GR.15CM
PODSYPKA PIASKOWA GR. 10 CM

DOJŚCIA DO BUDYNKU
PŁYTY GRANITOWE

D

PPION PRACOWNIA PROJEKTOWA

54-128 Łódź
ul. Gliniarzyńska 14
tel. (042) 209 32 06
fax. (042) 209 32 07

www.ppion.pl

OBJĘTOŚĆ:	BUDYNEK WIELOFUNKCYJNY: PRZEDSZKOLE, DOM KULTURY, SZKOŁA PODSTAWOWA Z SALĄ GIMNASTYCZNĄ, PKCY UL. BENTLONÓW W ŁUBLINIE.	NO. WYSTAWY:	9/D
INWESTOR:	GMINA ŁUBLIN, 20-109 ŁUBLIN PL. KRÓLA WŁADYSŁAWA ŁOKIETKA 1	PRACOWNIA:	PPION
PROJEKTANT:	Łukasz DROGOMIŁO WENIĄTKOWSKI	DATA:	12.2017
OPRACOWAŁ:	Łukasz DROGOMIŁO WENIĄTKOWSKI	PROJEKTANT:	Łukasz DROGOMIŁO WENIĄTKOWSKI
OPRACOWAŁ:	mgr inż. Marek BROWAŃSKI	OPRACOWAŁ:	mgr inż. Marek BROWAŃSKI
TYTUŁ:	KONSTRUKCJE NAWIERZCHNI	SKALA:	1:25