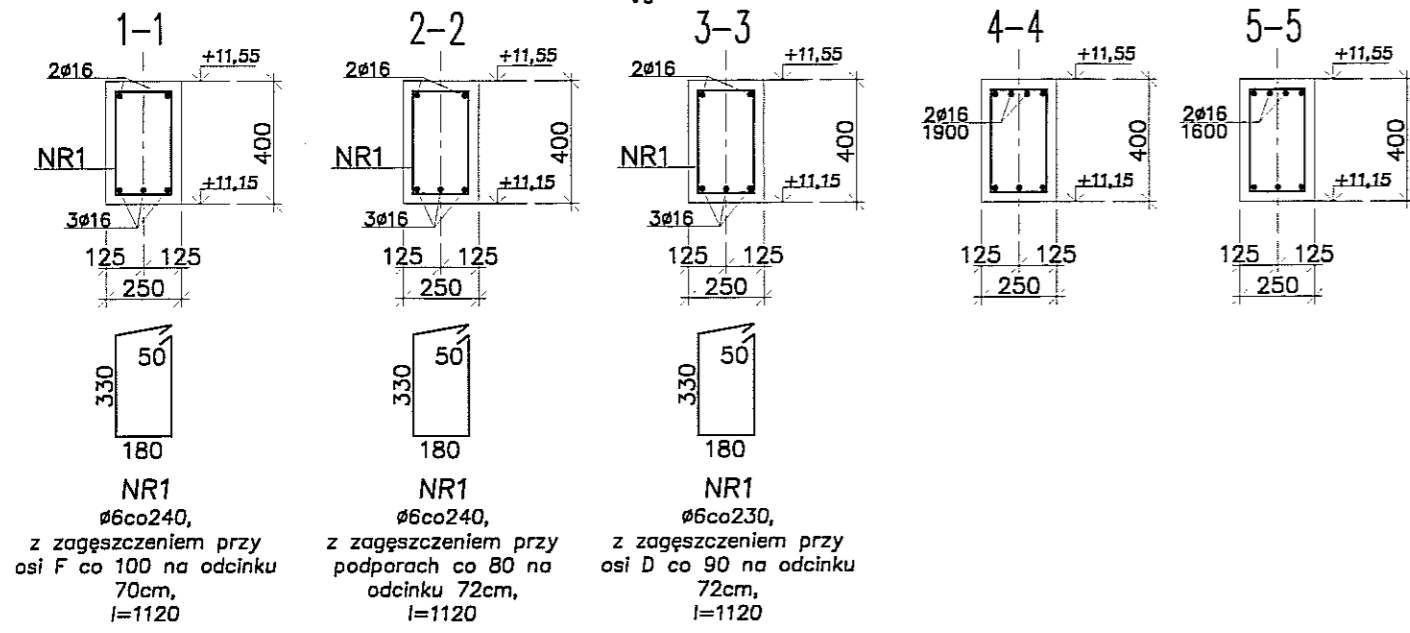


Podciąg P3.43-P3.46, P3.48

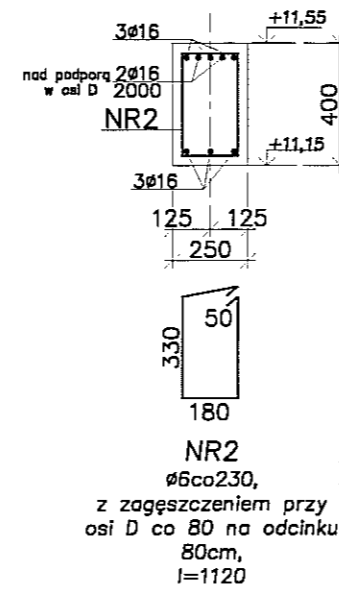


NR1
ø6co240,
z zagęszczeniem przy
osi F co 100 na odcinku
70cm,
l=1120

NR1
ø6co240,
z zagęszczeniem przy
podparach co 80 na
odcinku 72cm,
l=1120

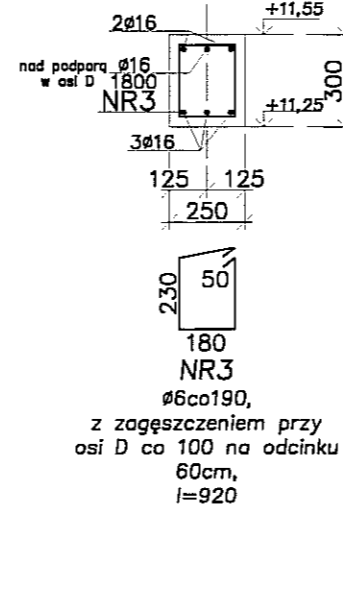
NR1
ø6co230,
z zagęszczeniem przy
osi D co 90 na odcinku
72cm,
l=1120

Podciąg P3.47



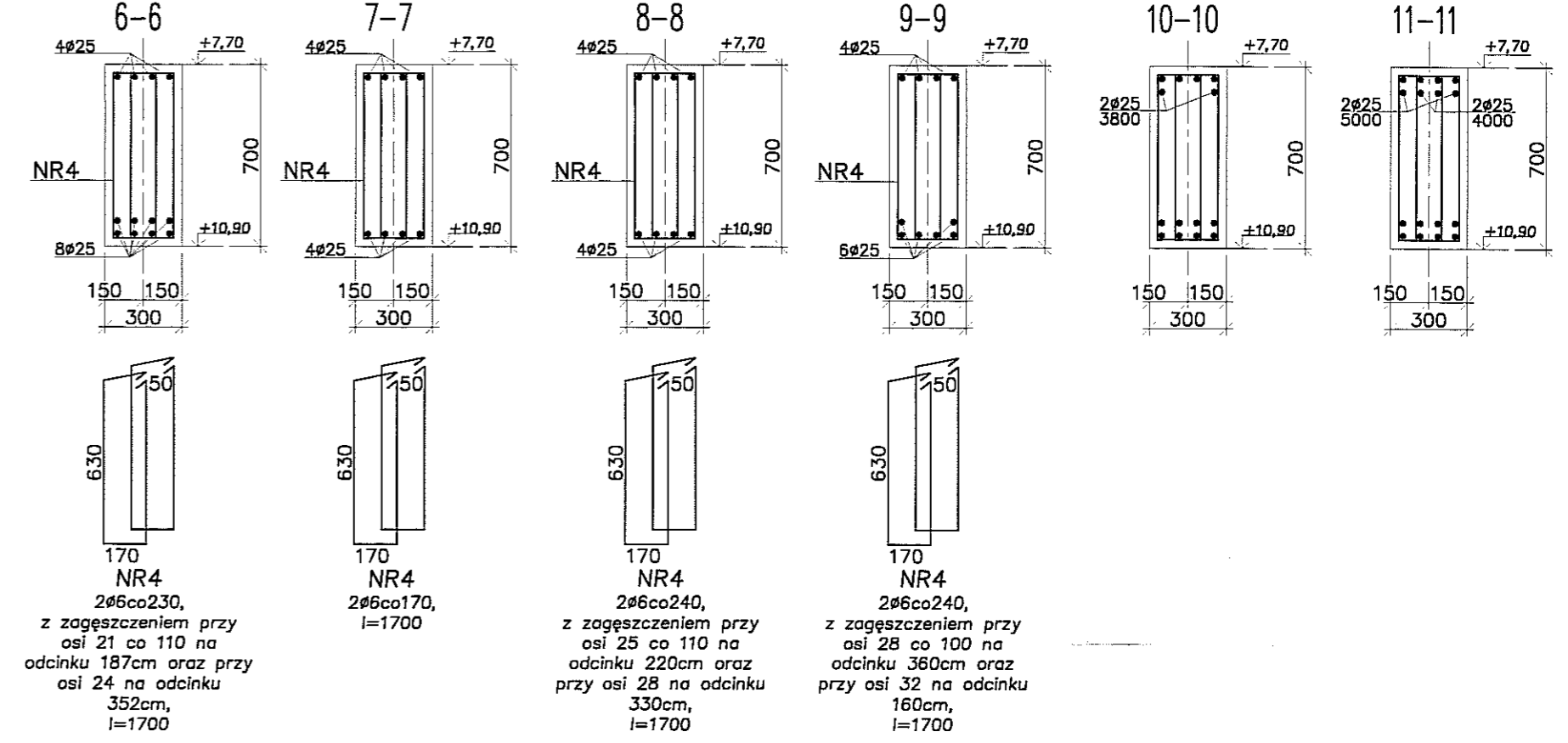
NR2
ø6co230,
z zagęszczeniem przy
osi D co 80 na odcinku
80cm,
l=1120

Podciąg P3.49



NR3
ø6co190,
z zagęszczeniem przy
osi D co 100 na odcinku
60cm,
l=920

Podciąg P3.50



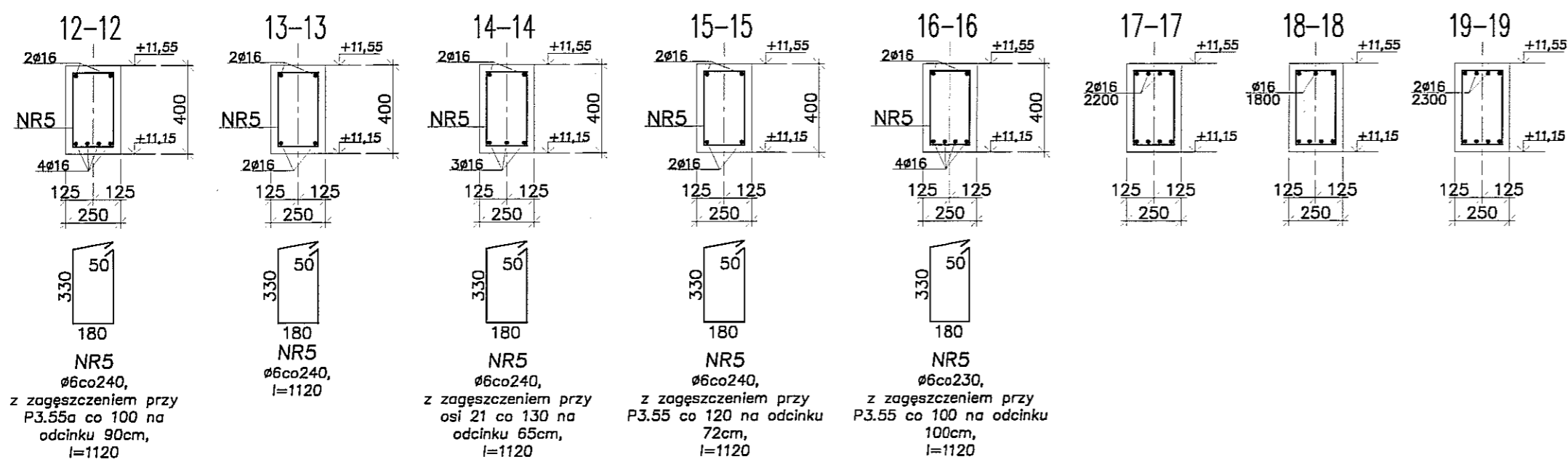
NR4
2ø6co230,
z zagęszczeniem przy
osi 21 co 110 na
odcinku 187cm oraz przy
osi 24 na odcinku
352cm,
l=1700

NR4
2ø6co170,
l=1700

NR4
2ø6co240,
z zagęszczeniem przy
osi 28 co 110 na
odcinku 220cm oraz
przy osi 28 na odcinku
330cm,
l=1700

NR4
2ø6co240,
z zagęszczeniem przy
osi 28 co 110 na
odcinku 360cm oraz
przy osi 32 na odcinku
160cm,
l=1700

Podciąg P3.51



NR5
ø6co240,
z zagęszczeniem przy
P3.55a co 100 na
odcinku 90cm,
l=1120

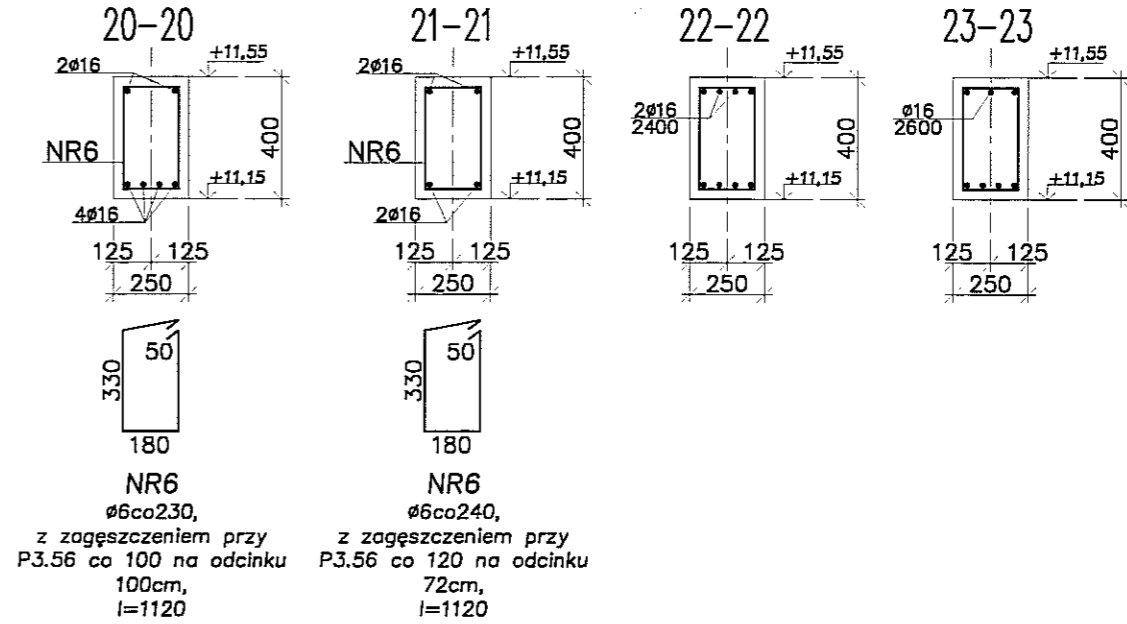
NR5
ø6co240,
l=1120

NR5
ø6co240,
z zagęszczeniem przy
osi 21 co 130 na
odcinku 65cm,
l=1120

NR5
ø6co240,
z zagęszczeniem przy
P3.55 co 120 na odcinku
72cm,
l=1120

NR5
ø6co230,
z zagęszczeniem przy
P3.55 co 100 na odcinku
100cm,
l=1120

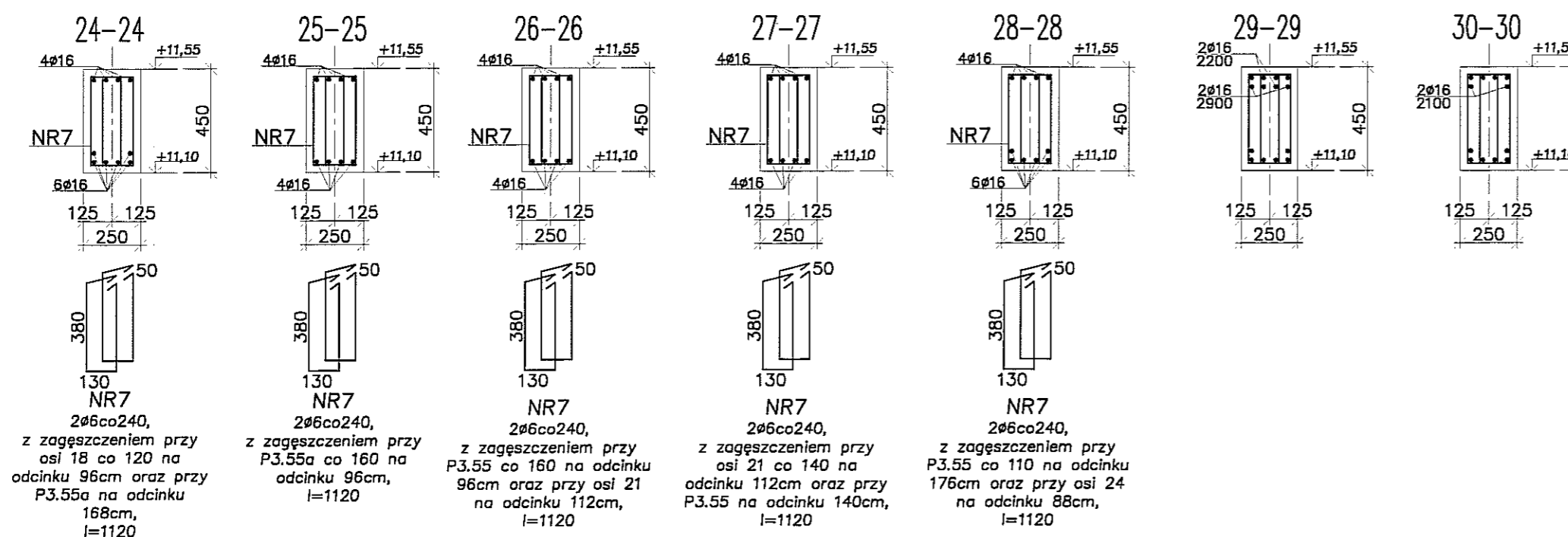
Podciąg P3.52



NR6
ø6co230,
z zagęszczeniem przy
P3.56 co 100 na odcinku
100cm,
l=1120

NR6
ø6co240,
z zagęszczeniem przy
P3.56 co 120 na odcinku
72cm,
l=1120

Podciąg P3.53



NR7
2ø6co240,
z zagęszczeniem przy
osi 18 co 120 na
odcinku 96cm oraz przy
P3.55a na odcinku
168cm,
l=1120

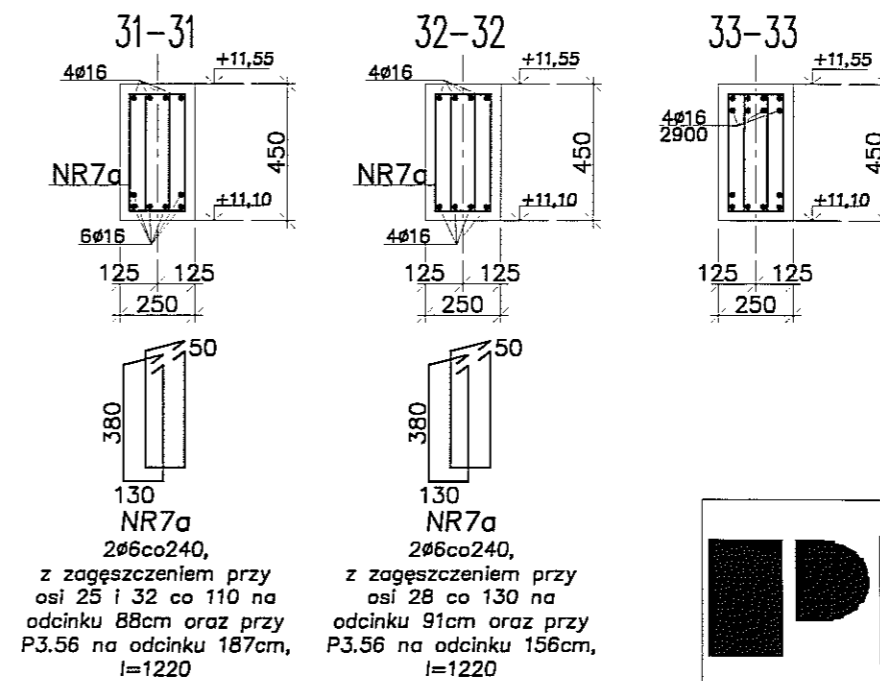
NR7
2ø6co240,
z zagęszczeniem przy
P3.55a co 160 na
odcinku 96cm,
l=1120

NR7
2ø6co240,
z zagęszczeniem przy
P3.55 co 160 na odcinku
96cm oraz przy osi 21
na odcinku 112cm,
l=1120

NR7
2ø6co240,
z zagęszczeniem przy
osi 21 co 140 na
odcinku 112cm oraz przy
P3.55 na odcinku 140cm,
l=1120

NR7
2ø6co240,
z zagęszczeniem przy
P3.55 co 110 na odcinku
176cm oraz przy osi 24
na odcinku 88cm,
l=1120

Podciąg P3.54



NR7a
2ø6co240,
z zagęszczeniem przy
osi 25 i 32 co 110 na
odcinku 88cm oraz przy
P3.56 na odcinku 187cm,
l=1220

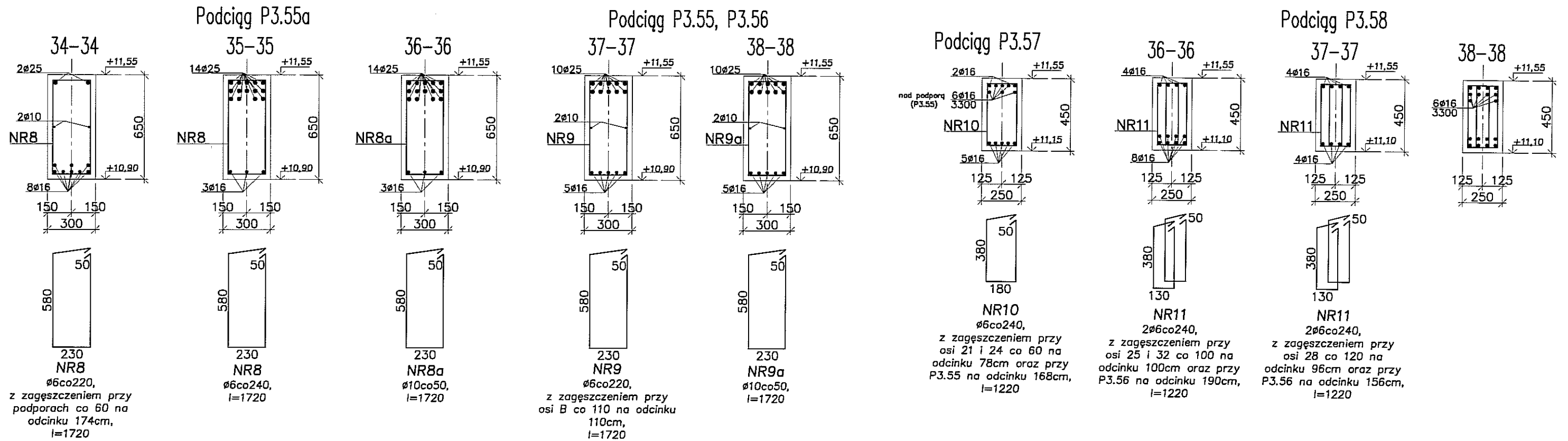
NR7a
2ø6co240,
z zagęszczeniem przy
osi 28 co 130 na
odcinku 91cm oraz przy
P3.56 na odcinku 156cm,
l=1220

Beton B37 (C30/37),
STAL:
ZBROJENIE GŁÓWNE: B500SP
STRZEMIONA : A-II
OTULINA ZBROJENIA: 2.5cm

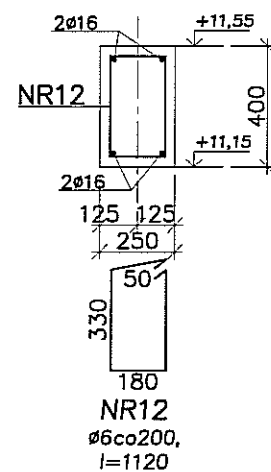
- Uwagi:
1. Łączenie prętów na zakład min 40ø
2. Pręty górne łączyc jedynie w strefie przęsłowej
3. Pręty dole łączyc jedynie w strefie podporowej
4. Oparcie nadproży na murach min 25cm

PRACOWNIA PROJEKTOWA
94-128 Łódź
ul. Gimnastyczna 14
tel. (042) 209 32 86
fax (042) 209 32 87
www.pppion.pl
EW DZ. GOSP. 40058 REGON 47155178
andzejkiszczak@pppion.pl

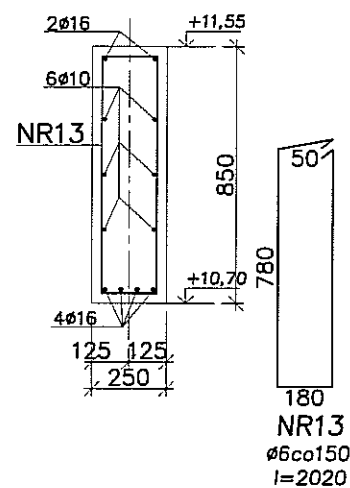
OBIEKT:	BUDYNEK WIELOFUNKCYJNY, W SKŁAD KTÓREGO WCHODZIŁY: PRZEDSZKOLE, DOM KULTURY, SZKOŁA PODSTAWOWA I SALA GIMNASTYCZNA PRZY UL. BERYŁOWEJ W LUBLINIE - dz. nr 50/4; 50/7; 50/9; 49/4; 49/7; 49/9; 48/9; 48/10; 48/11.	NR RYSUNKU:	K68
INWESTOR:	GINNA LUBLIN, 20-109 Lublin, Pl. Króla Władysława Łokietka 1	BRANŻA:	KONSTRUKCJA
NAZWA:	PROJEKT WYKONAWCZY BUDYNKU WIELOFUNKCYJNEGO, W SKŁAD KTÓREGO WCHODZIŁY: PRZEDSZKOLE, DOM KULTURY, SZKOŁA PODSTAWOWA I SALA GIMNASTYCZNA PRZY UL. BERYŁOWEJ W LUBLINIE.	FAZA:	PW
PROJEKTANT:	mgr inż. Michał Żaliński upr. bud. 123/00 w specjalności konstrukcyjno-budowlanej bez ograniczeń	PODPIS:	[Signature]
DATA:		DATA:	LISTOPAD 2016 r.
NAZWA RYSU:	WIEŃCE, PODCIĄGI, NADPROŻA NAD II PIĘTREM cz.3 - SZCZEGÓŁY	SKALA:	1:25



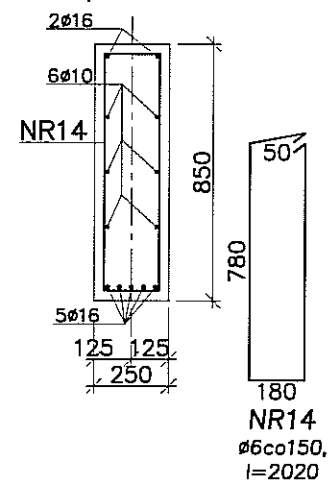
Wieniec W3.1



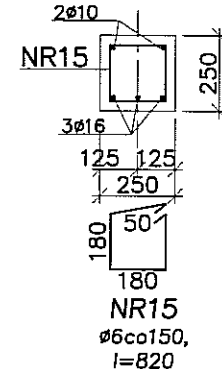
Nadproże N3.7



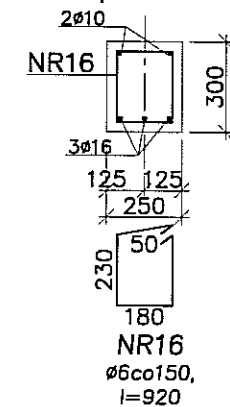
Nadproże N3.9



Nadproże N3.5



Nadproże N3.4

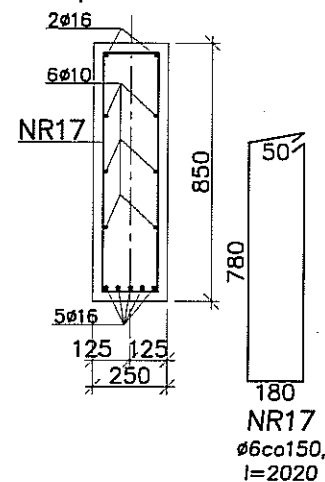


Beton B37 (C30/37),
STAL:
ZBROJENIE GŁÓWNE: B500SP
STRZEMIONA : A-II
OTULINA ZBROJENIA: 2.5cm

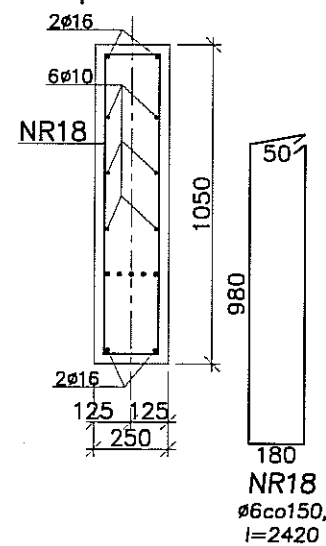
Uwagi:

1. Łączenie prętów na zakład min 40 ϕ
2. Pręty górne łączyc jedynie w strefie przęsłowej
3. Pręty dole łączyc jedynie w strefie podporowej
4. Oparcie nadproży na murach min 25cm

Nadproże N3.10



Nadproże N3.10a



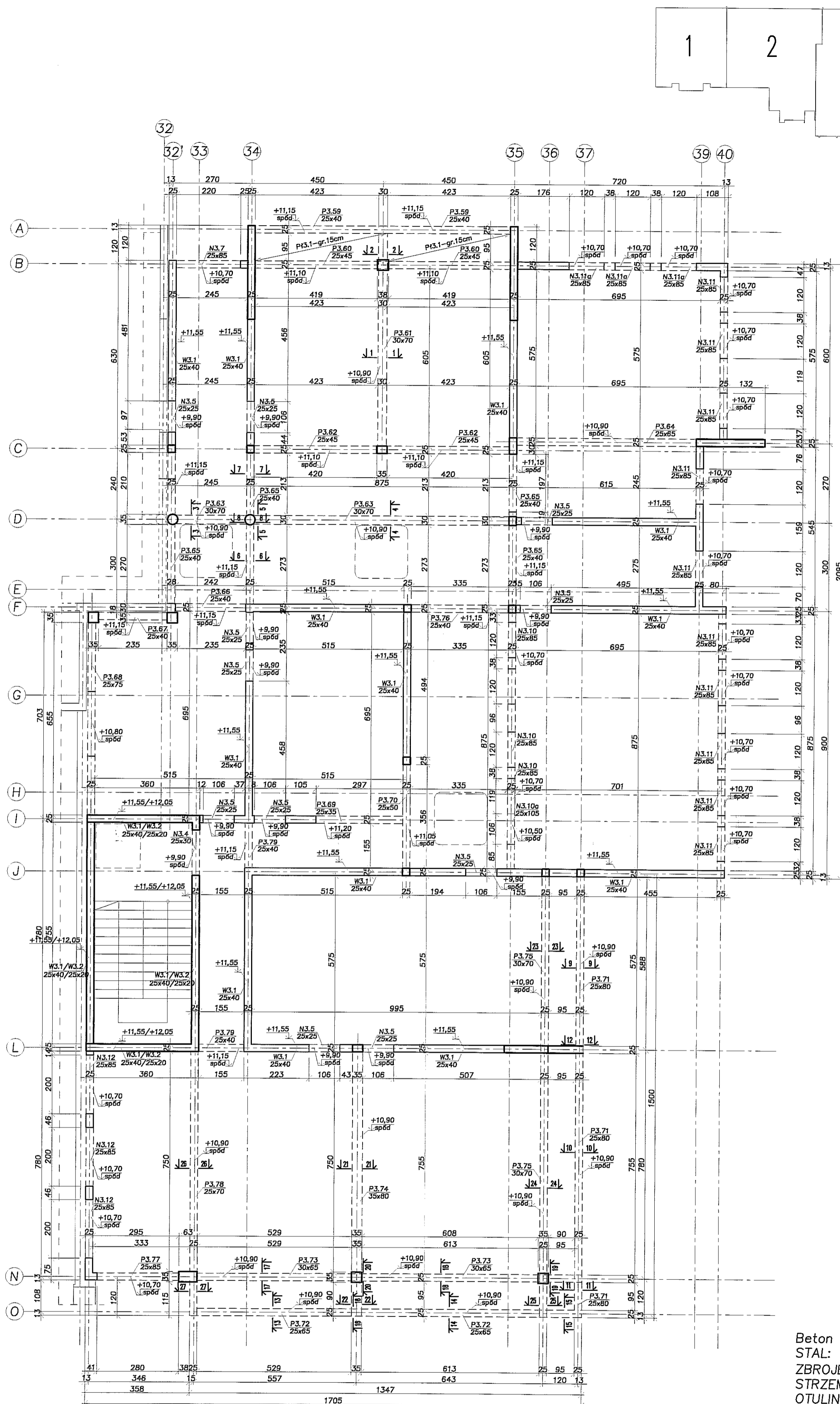
PPION PRACOWNIA PROJEKTOWA

94-128 Łódź
ul. Gimnastyczna 14
tel. (042) 209 32 86
fax (042) 209 32 87
ppion@ppion.pl


NIP 727-186-21-48
www.ppion.pl

EW. DZ. GOSP. 40658 REGON 47155176

OBIEKT:	BUDYNEK WIELOFUNKCYJNY, W SKŁAD KTÓREGO WCHODZI: PRZEDSZKOLE, DOM KULTURY, SZKOŁA PODSTAWOWA Z SALĄ GIMNASTYCZNĄ PRZY UL. BERYŁOWEJ W LUBLINIE - dz. nr 50/4; 50/7; 50/9; 49/4; 49/7; 49/9; 48/9; 48/10; 48/11.	NR RYSUNKU:	K69
INWESTOR:	GINA LUBLIN, 20-109 Lublin, Pl. Króla Władysława Łokietka 1	BRANŻA:	KONSTRUKCJA
NAZWA:	PROJEKT WYKONAWCZY BUDYNKU WIELOFUNKCYJNEGO, W SKŁAD KTÓREGO WCHODZI: PRZEDSZKOLE, DOM KULTURY, SZKOŁA PODSTAWOWA Z SALĄ GIMNASTYCZNĄ PRZY UL. BERYŁOWEJ W LUBLINIE.	FAZA:	PW
PROJEKTANCI:	mgr inż. Michał Żaliński upr. bud. 123/00 w specjalności konstrukcyjno-budowlanej bez ograniczeń inż. Marcin Kordaszewski upr. bud. MAP/0120/PWOK/10 w specjalności konstrukcyjno-budowlanej bez ograniczeń	PODPIS:	DATA: LISTOPAD 2016 r.
NAZWA RYS.:	WIEŃCE, NADPROŻA NAD II PIĘTREM cz.3 - SZCZEGÓŁY	SKALA:	1:25



Beton B37 (C30/37),
 STAL:
 ZBROJENIE GŁÓWNE: B500SP
 STRZEMIONA : A-II
 OTULINA ZBROJENIA: 2.5cm



**PRACOWNIA
PROJEKTOWA**

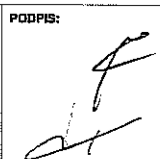
94-128 Łódź
 ul. Gimnastyczna 14
 tel. (042) 209 32 86
 fax (042) 209 32 87
 pp@ppdn.pl

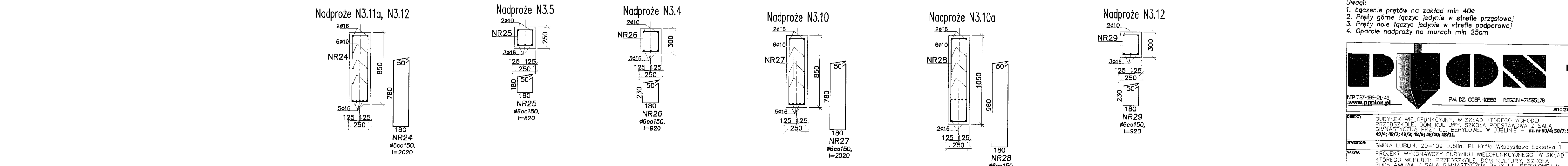
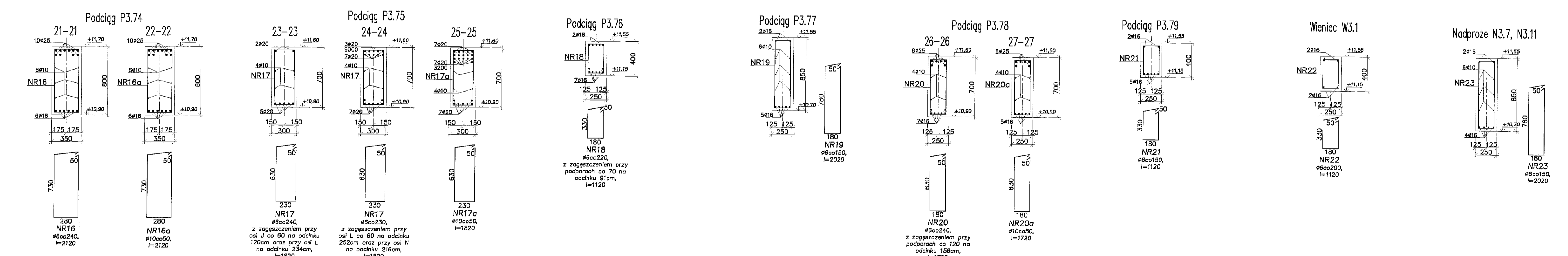
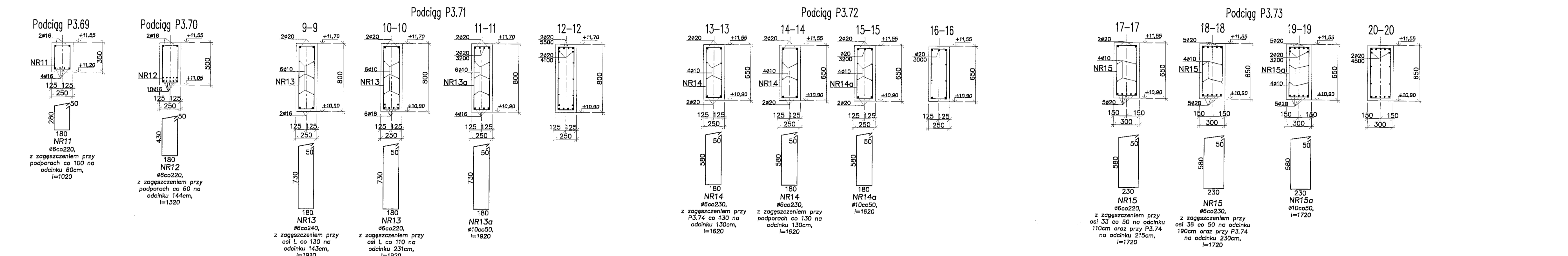
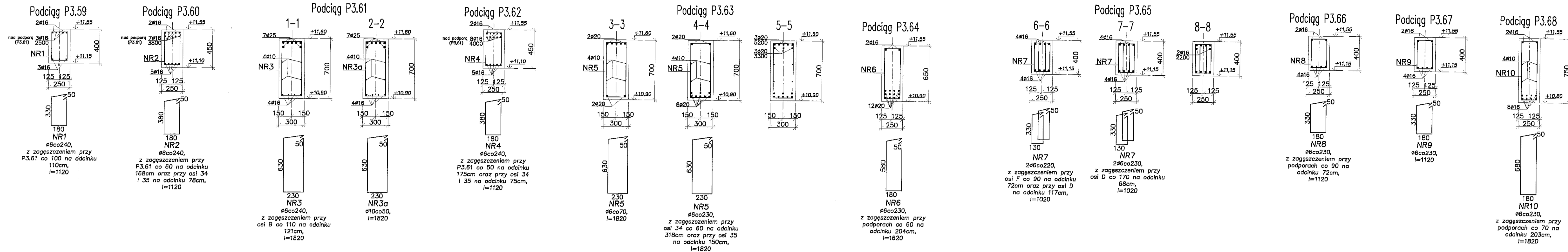
**BRANŻA:
KONSTRUKCJA**

**FAZA:
PW**

**DATA:
LISTOPAD
2016 r.**

**SKALA:
1:100**

OBJEKT: BUDYNEK WIELOFUNKCYJNY, W SKŁAD KTÓREGO WCHODZI: PRZEDSZKOLE, DOM KULTURY, SZKOŁA PODSTAWOWA Z SALĄ GIMNASTYCZNĄ PRZY UL. BERYŁOWEJ W LUBLINIE - dz. nr 50/4; 50/7; 50/9; 49/4; 49/7; 49/9; 48/9; 48/10; 48/11.	NR RYSUNKU: K70
INWESTOR: GMINA LUBLIN, 20-109 Lublin, Pl. Króla Władysława Łokietka 1	BRANŻA: KONSTRUKCJA
NAZWA: PROJEKT WYKONAWCZY BUDYNKU WIELOFUNKCYJNEGO, W SKŁAD KTÓREGO WCHODZI: PRZEDSZKOLE, DOM KULTURY, SZKOŁA PODSTAWOWA Z SALĄ GIMNASTYCZNĄ PRZY UL. BERYŁOWEJ W LUBLINIE.	FAZA: PW
PROJEKTANCI: mgr inż. Michał Zaliński upr. bud. 123/00 w specjalności konstrukcyjno-budowlanej bez ograniczeń inż. Marcin Kordaszewski upr. bud. MAP/0120/PWCK/10 w specjalności konstrukcyjno-budowlanej bez ograniczeń	PODPIS: 
NAZWA RYSU: WIENIE, PODCIĄGI, NADPROŻA NAD II PIĘTREM cz.4	SKALA: 1:100

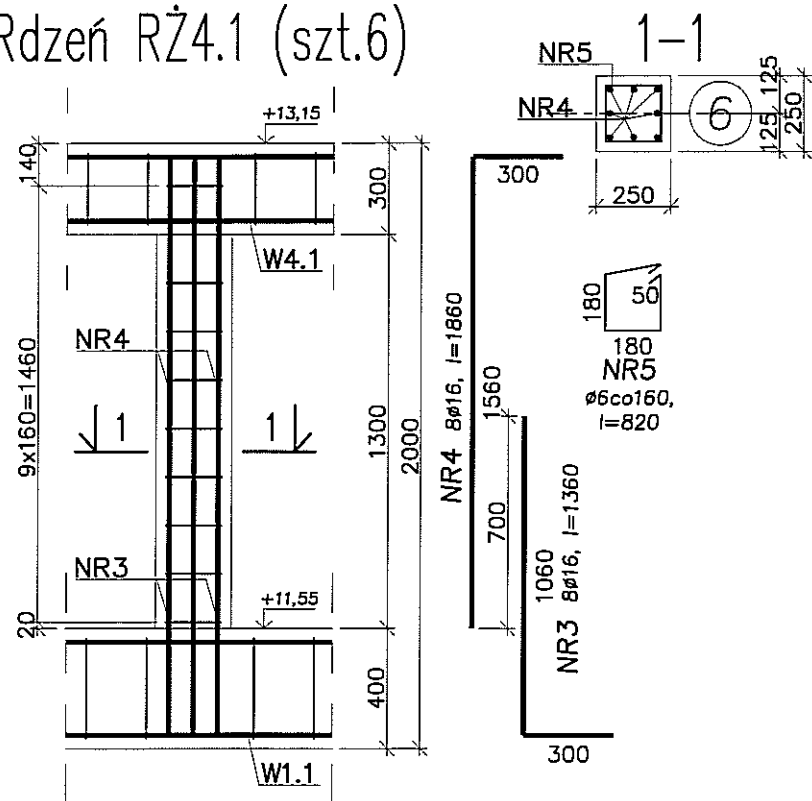


Beton B37 (C30/37),
 STAL:
 ZBRÓJENIE GŁÓWNE: B500SP
 STRZEMIONA : A-II
 OTULINA ZBRÓJENIA: 2.5cm

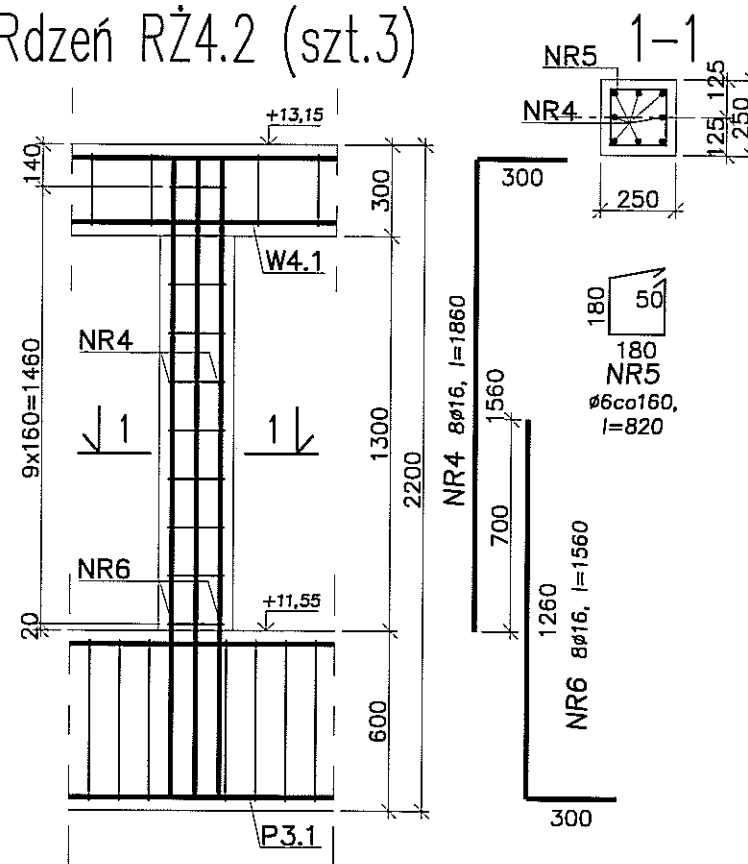
- Uwagi:
 1. Łączenie prętów na zakład min 40d
 2. Pręty górne łączyc jedynie w strefie przęsłowej
 3. Pręty dolne łączyc jedynie w strefie podporowej
 4. Oparcie nadproży na murach min 25cm

		PRACOWNIA PROJEKTOWA 04-128 k.s.d. ul. Gimnastyczna 14 teli. (042) 209 32 86 fax (042) 209 32 87 www.pppin.pl	
		BUDYNEK WIELOFUNKCYJNY W SKŁAD KĄPIELI WCHODZIŁ: PRZEDSZKOLE, SZKOŁA PODSTAWOWA Z SALĄ GIMNASTYCZNĄ, SZKOŁA WYŻSZA, BRYLOWEJ W LUBLINIE - ul. nr 50/4; 50/7; 50/9;	
OBIEKT: BUDYNEK WIELOFUNKCYJNY W SKŁAD KĄPIELI WCHODZIŁ: PRZEDSZKOLE, SZKOŁA PODSTAWOWA Z SALĄ GIMNASTYCZNĄ, SZKOŁA WYŻSZA, BRYLOWEJ W LUBLINIE - ul. nr 50/4; 50/7; 50/9;	INWESTOR: GMINA LUBLIN, 20-109 Lublin, Pl. Króla Władysława Łokietka 1	PRACOWNIA: mgr inż. Michał Zieliński ul. bud. 12300 w specjalności konstrukcyjno-budowlanej bez ograniczeń	DATA: LISTOPAD 2016 r.
NAZWA: PROJEKT WYKONAWCZY BUDYNKU WIELOFUNKCYJNEGO, W SKŁAD KĄPIELI WCHODZIŁ: PRZEDSZKOLE, DOM KULTURY, SZKOŁA PODSTAWOWA Z SALĄ GIMNASTYCZNĄ, PRZY UL. BERTŁOWEJ W LUBLINIE	PRACOWNIA: PW	PODPIS: 	SKALA: 1:25

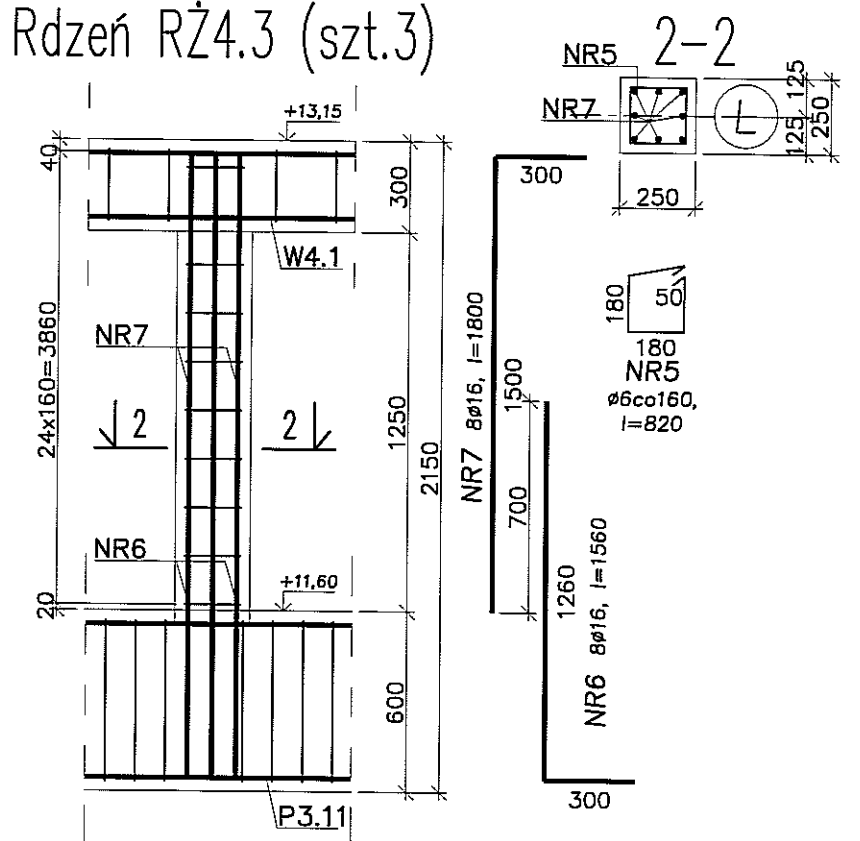
Rdzeń RZ4.1 (szt.6)



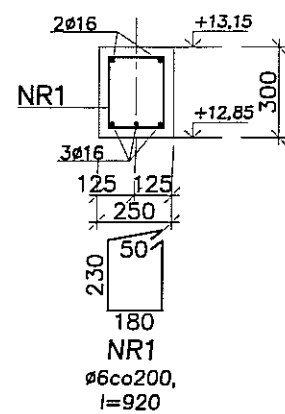
Rdzeń RZ4.2 (szt.3)



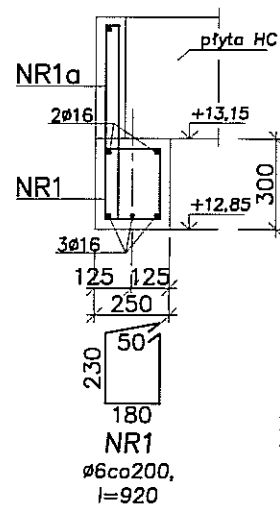
Rdzeń RZ4.3 (szt.3)



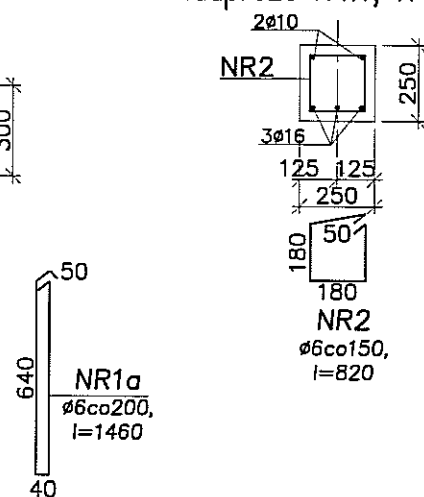
Wieniec W4.1



Wieniec W4.1a



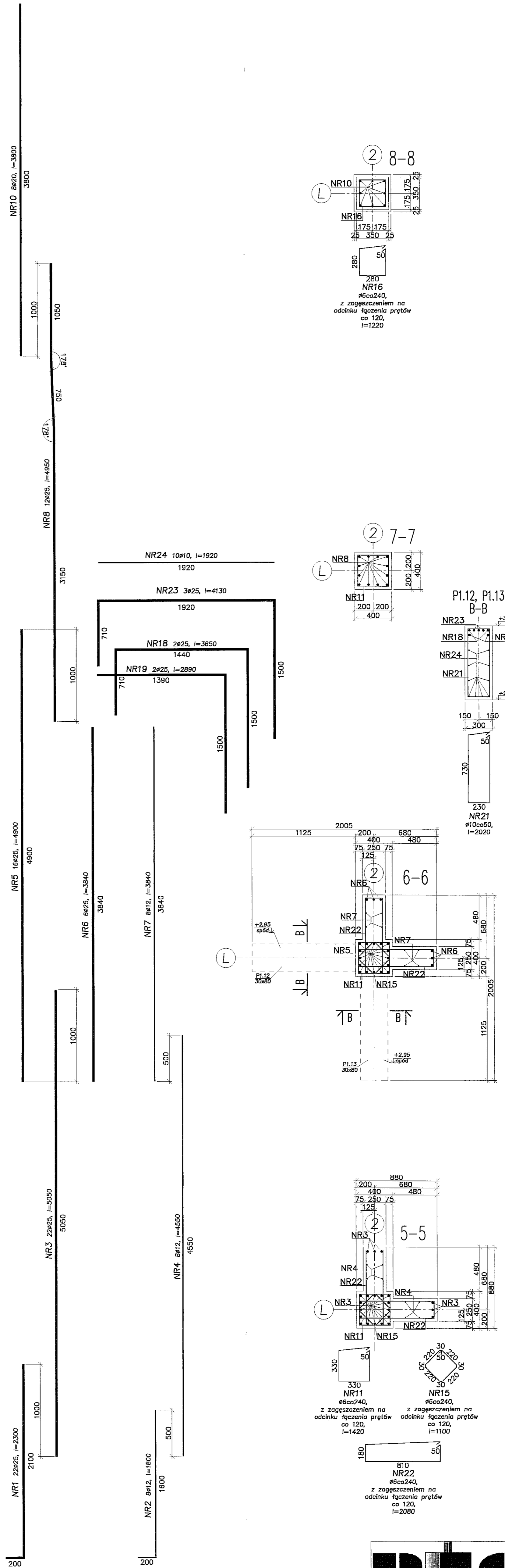
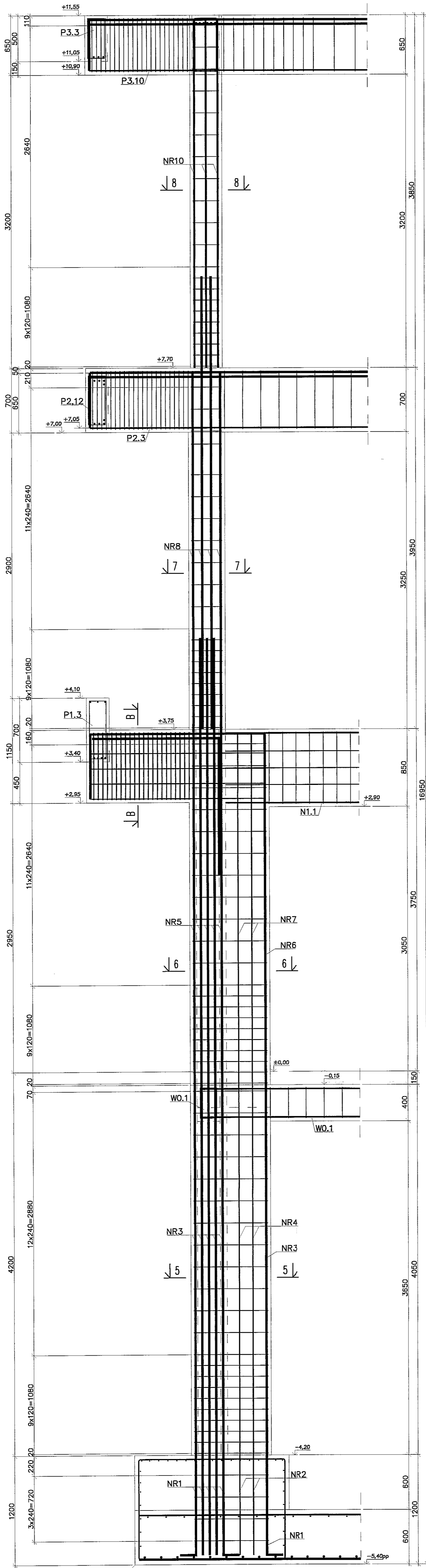
Nadproże N4.1, N4.2



PPPIAN PRACOWNIA PROJEKTOWA
 94-128 Łódź
 ul. Gimnastyczna 14
 tel. (042) 209 32 86
 fax (042) 209 32 87
 www.pppian.pl
 B.W. DZ. GOSP. 40358 REGON 471595176
 andrzej.kusznicki@pppian.pl

OBIEKT:	BUDYNEK WIELOFUNKCYJNY, W SKŁAD KTÓREGO WCHODZI: PRZEDSZKOLE, DOM KULTURY, SZKOŁA PODSTAWOWA Z SALĄ GIMNASTYCZNĄ PRZY UL. BERYŁOWEJ W LUBLINIE - dz. nr 50/4; 50/7; 50/9; 49/4; 49/7; 49/9; 48/9; 48/10; 48/11.	NR RYSUNKU:	K73
INWESTOR:	GMINA LUBLIN, 20-109 Lublin, Pl. Króla Władysława Łokietka 1	BRANŻA:	KONSTRUKCJA
NAZWA:	PROJEKT WYKONAWCZY BUDYNKU WIELOFUNKCYJNEGO, W SKŁAD KTÓREGO WCHODZI: PRZEDSZKOLE, DOM KULTURY, SZKOŁA PODSTAWOWA Z SALĄ GIMNASTYCZNĄ PRZY UL. BERYŁOWEJ W LUBLINIE.	FAZA:	PW
PROJEKTANCI:	mgr inż. Michał Żaliński upr. bud. 123/00 w specjalności konstrukcyjno-budowlanej bez ograniczeń inż. Marcin Kordaszewski upr. bud. MAP/0120/PWOK/10 w specjalności konstrukcyjno-budowlanej bez ograniczeń	PODPIS:	DATA: LISTOPAD 2016 r.
NAZWA RYS.: WIEŃCE, NADPROŻA NAD AULĄ - SZCZEGÓŁY, RDZENIE RZ4.1 - RZ4.3		SKALA:	1:25

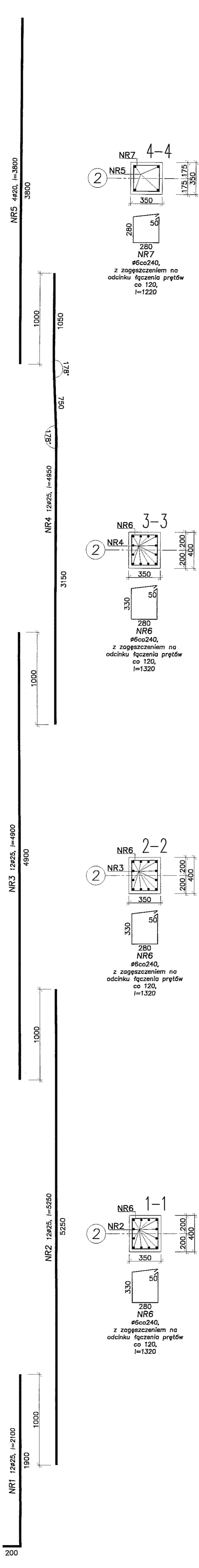
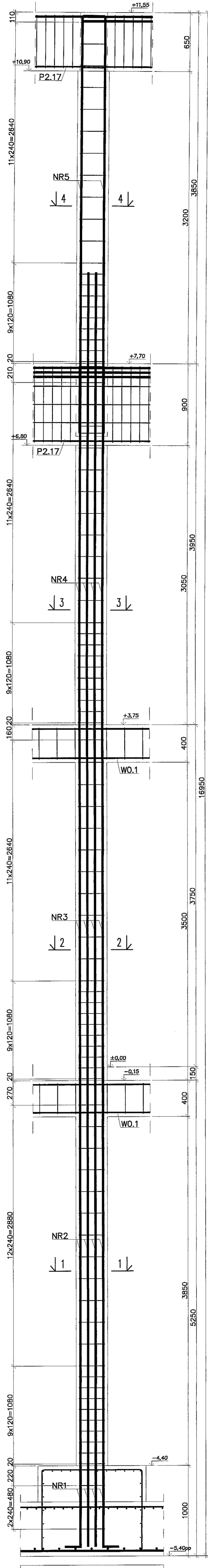
SKŁUP SZ1a (szt.1)



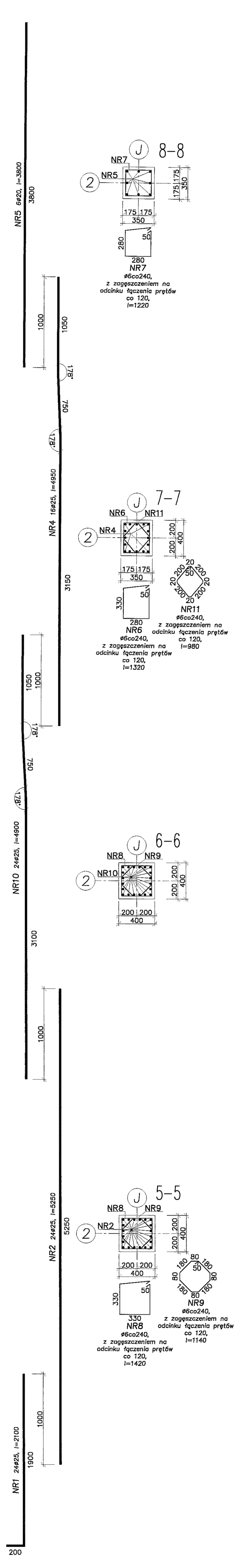
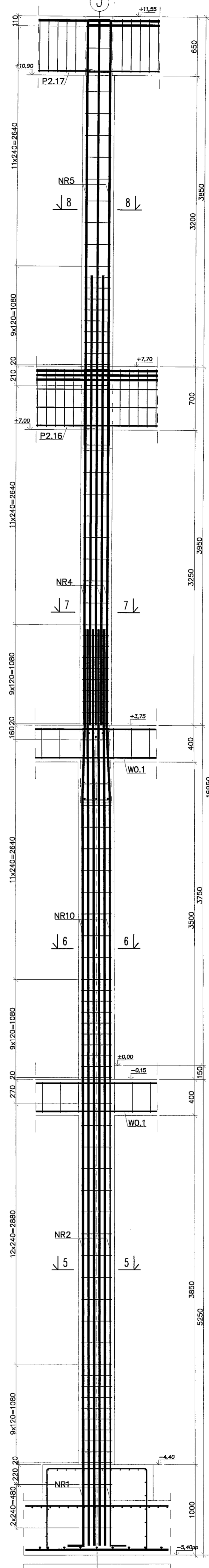
Uwagi:
 1. Beton C30/37, stal B500SP.
 2. Otulina zbrojenia 3cm.
 3. Łączenie prętów na zakład min. 40ø.

PION		PRACOWNIA PROJEKTOWA	
ul. Gimnastyczna 14		94-128 Łódź	
tel. (042) 209 32 86		fax. (042) 209 32 87	
www.pion.pl		81012 sp. z o.o.	
NIP 727-555-21-43		EW. DZ. GOSP. 41053 REJON 47555578	
KODSŁ: BUDOWNIK WIELOFUNKCYJNY, W SKŁAD KTÓREGO WCHODZI PRZEDSZKOLE, DOM KULTURY, SZKOŁA PODSTAWOWA Z SALĄ GIMNASTYCZNĄ PRZY UL. BERŁOWEJ W LUBLINIE - dz. nr 50/4; 50/7; 50/9; 49/4; 49/7; 49/9; 48/9; 48/10; 48/11		K75	
INWESTOR: GMINA LUBLIN, 20-109 Lublin, Pl. Króla Władysława Łokietka 1		BRANŻA: KONSTRUKCYJNA	
NADZOR: mgr inż. Michał Zieliński upr. bud. 12300 w specjalności konstrukcyjno-budowlanej bez ograniczeń		PAZA: PW	
PROJEKTOWAŁ: inż. Marcin Kardaszewski upr. bud. MAP/1020/PW/06/10 w specjalności konstrukcyjno-budowlanej bez ograniczeń		DATA: WRZESIEŃ 2016 r.	
NADZOR WZ: SKŁUP SZ1a		SKALA: 1:25	

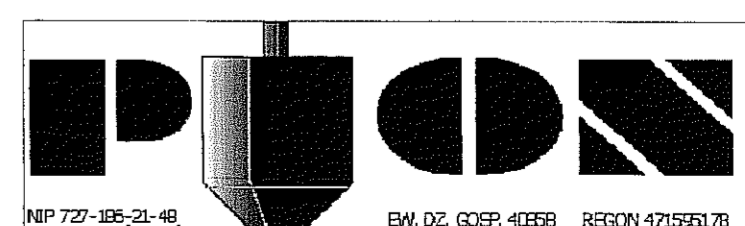
SŁUP SZ2 (szt.1)



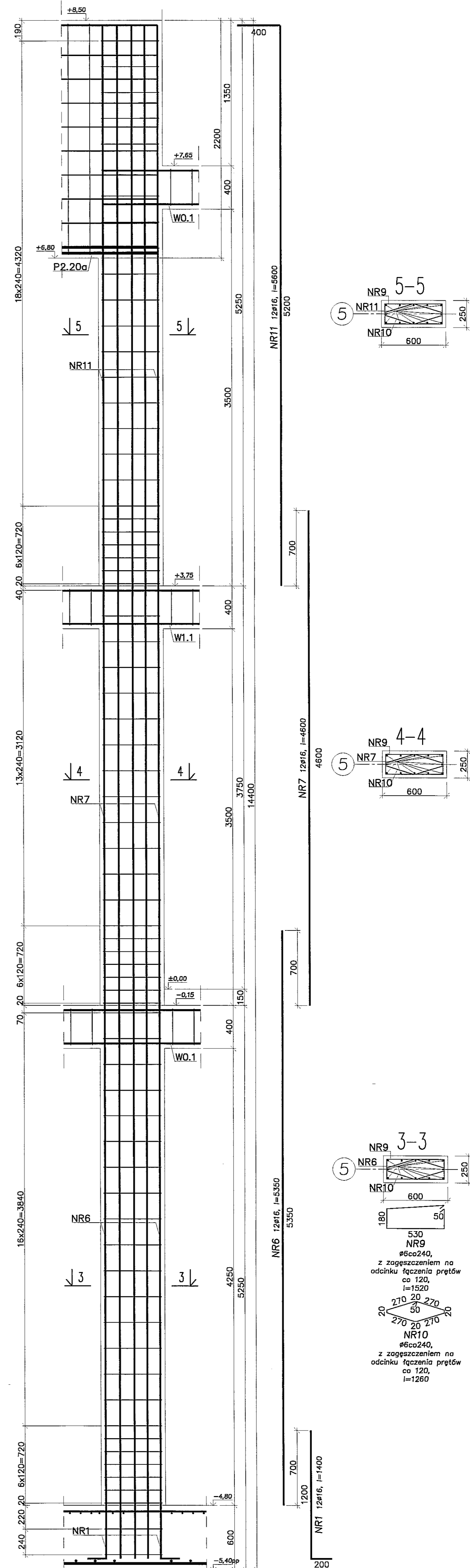
SŁUP SZ2a (szt.1)



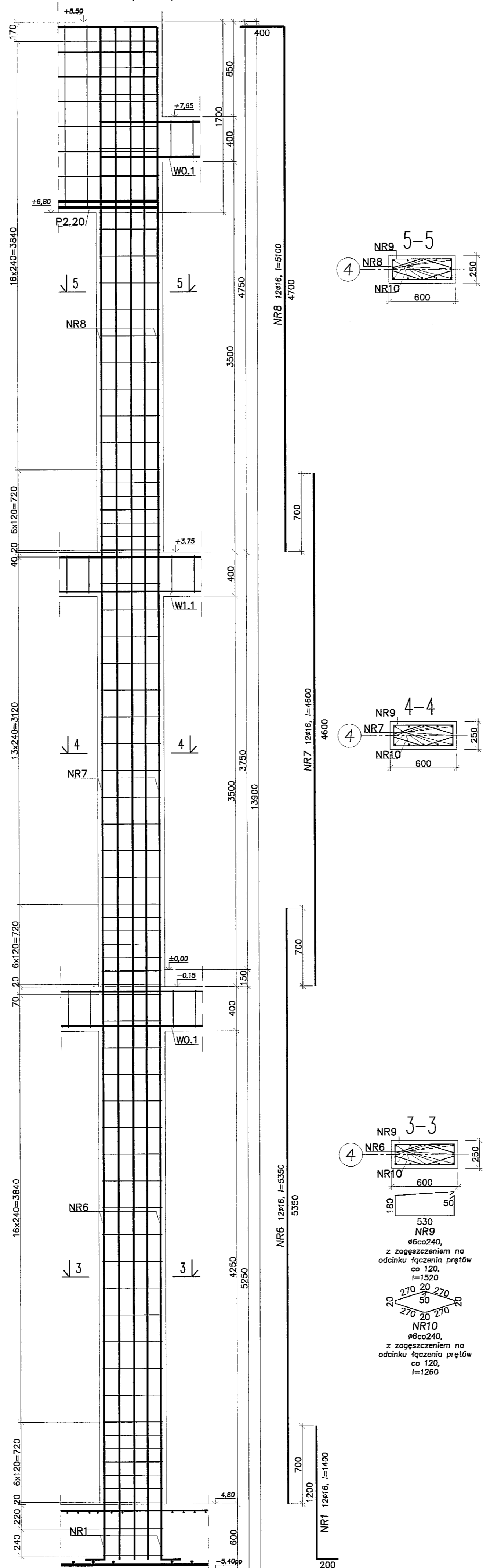
Uwagi:
 1. Beton C30/37, stal B500SP.
 2. Otulina zbrojenia 3cm.
 3. Łączenie prętów na zakład min. 40φ.

		PRACOWNIA PROJEKTOWA 94-128 Łódź ul. Gimnastyczna 14 tel. (042) 209 32 85 fax. (042) 209 32 87 www.pppion.pl	
		NP 72-36-24-4R www.pppion.pl	
BUDYNEK WELOFUNKCYJNY W SKŁAD KĄTOWEGO WCHODZIŁ PRZEDSZKOLE, DOM KULTURY, SZKOŁA PODSTAWOWA I SALA GIMNASTYCZNA PRZY UL. BERYLOWEJ W LUBLINIE - dk. nr 50/4, 50/7, 50/9; 40/4; 40/7; 40/8; 40/9; 40/10; 40/11.		K76	
GMINA LUBLIN, 20-109 Lublin, Pl. Króla Władysława Łokietka 1		KONSTRUKCJA	
PROJEKT WYKONAWCZY BUDYNKU WELOFUNKCYJNEGO, W SKŁAD KTÓREGO WCHODZIŁ PRZEDSZKOLE, DOM KULTURY, SZKOŁA PODSTAWOWA I SALA GIMNASTYCZNA PRZY UL. BERYLOWEJ W LUBLINIE		PW	
mgr inż. Michał Zieliński upr. bud. 12200 w specjalności konstrukcyjno-budowlanej bez ograniczeń		DATA: WRZESIEŃ 2016 r.	
inż. Marcin Kondaszewski upr. bud. MAP01201PWOK710 w specjalności konstrukcyjno-budowlanej bez ograniczeń		SKALA: 1:25	
KAZIMIERZ WYKONAWCA		SŁUP SZ2, SZ2a	

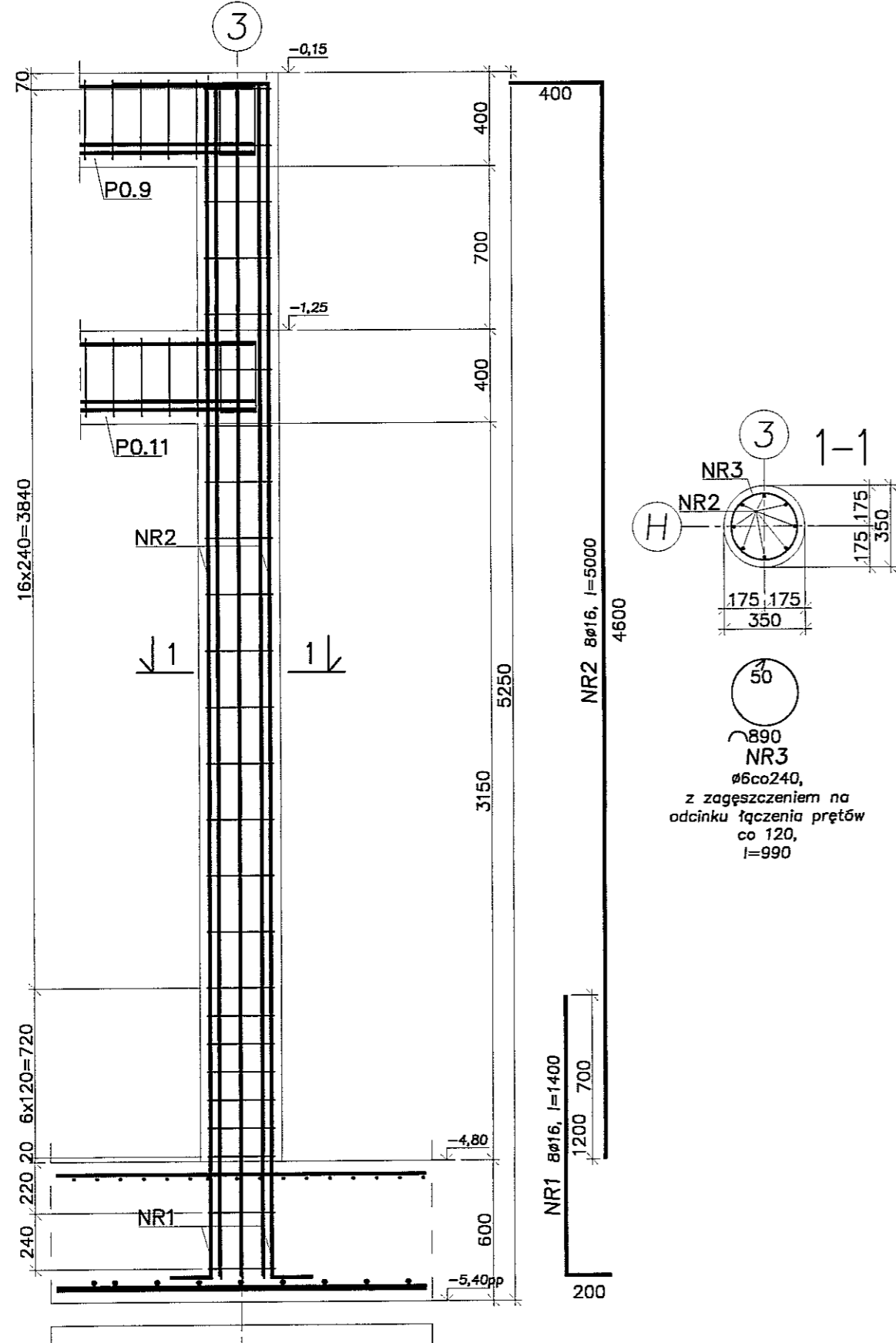
SŁUP SZ8 (szt.1)



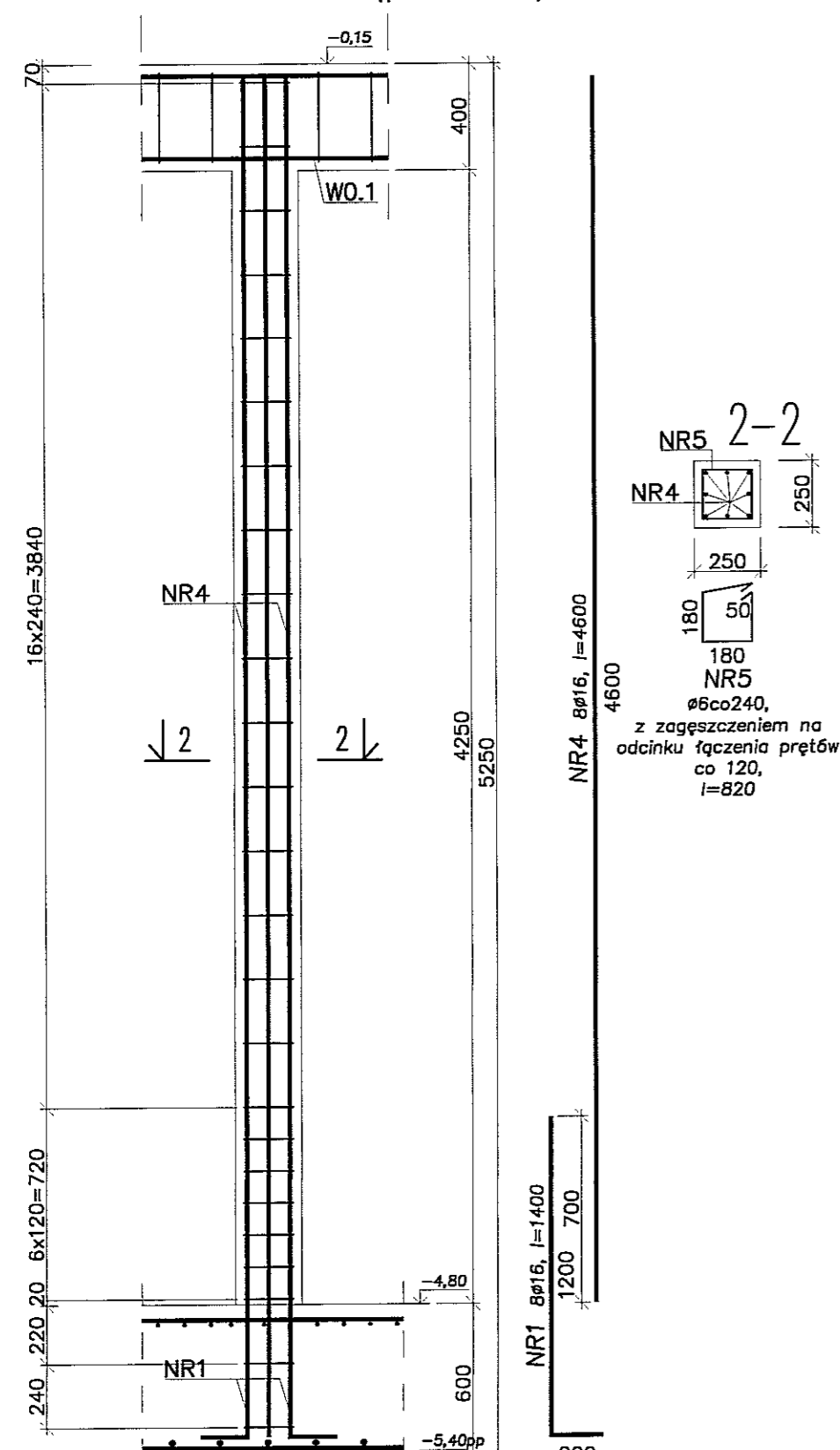
SŁUP SZ7 (szt.1)



SŁUP SZ3 (szt.1)



SŁUP SZ4-SZ6 (po szt.1)



- Uwagi:
 1. Beton C30/37, stal B500SP.
 2. Otulina zbrojenia 3cm.
 3. Łączenie prętów na zakład min. 40φ.

PPON PRACOWNIA PROJEKTOWA
 94-128 Łódź
 ul. Gimnastyczna 14
 tel. (042) 209 32 85
 fax (042) 209 32 87
 www.ppon.pl

NIP 727-196-21-49
 REGON 142555178

PROJEKT: BUDYNEK WIELOFUNKCYJNY, W SKŁAD KTÓREGO WCHODZI: PRZEDSZKOLE, DOM KULTURY, SZKOLA PODSTAWOWA Z SALĄ GIMNASTYCZNĄ PRZY UL. BERYLOWEJ W ŁUBLINIE - dz. nr 50/5; 50/7; 50/9; 49/4; 49/7; 49/9; 48/10; 48/11; 48/12.

INWESTOR: GMINA LUBLIN, 20-109 Lublin, Pl. Króla Władysława Łokietka 1

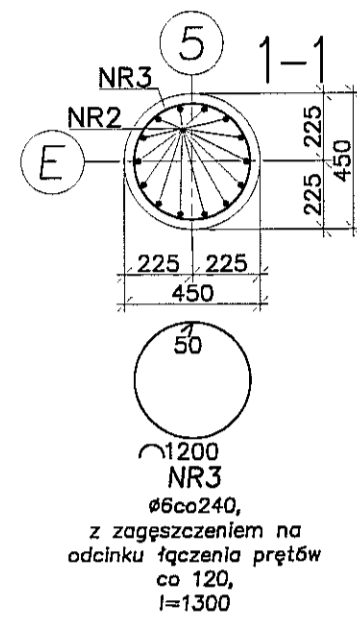
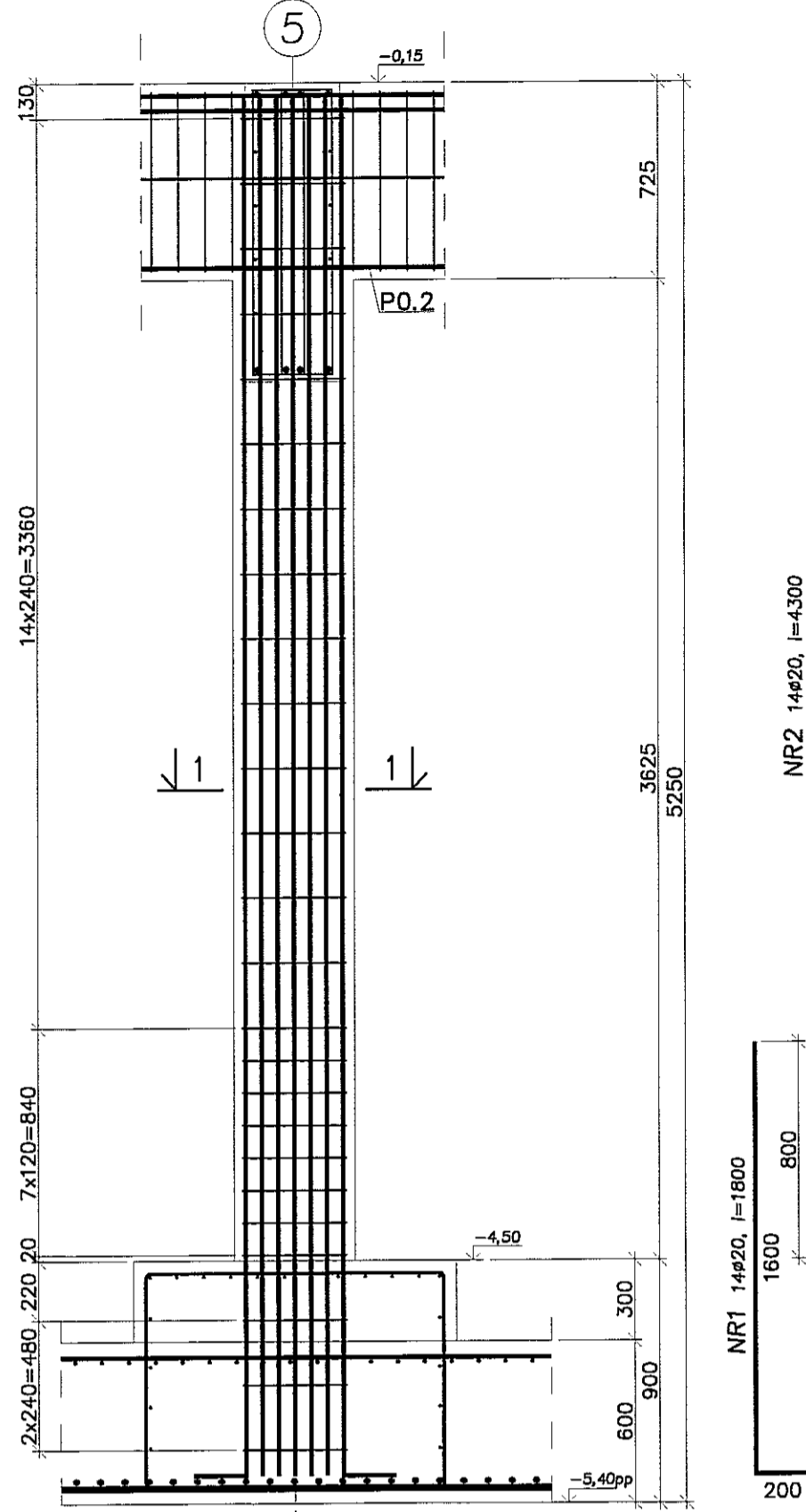
NADZORCA: mgr inż. Michał Zieliński
 upr. bud. 12300
 w specjalności konstrukcyjno-budowlanej bez ograniczeń

PROJEKTANT: inż. Marcin Kardaszewski
 upr. bud. MAP/020/PW/010
 w specjalności konstrukcyjno-budowlanej bez ograniczeń

DATA: WRZESIEŃ 2016 r.

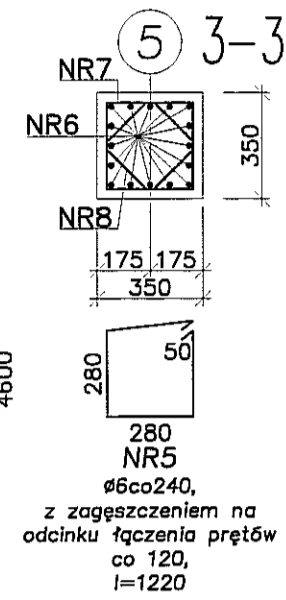
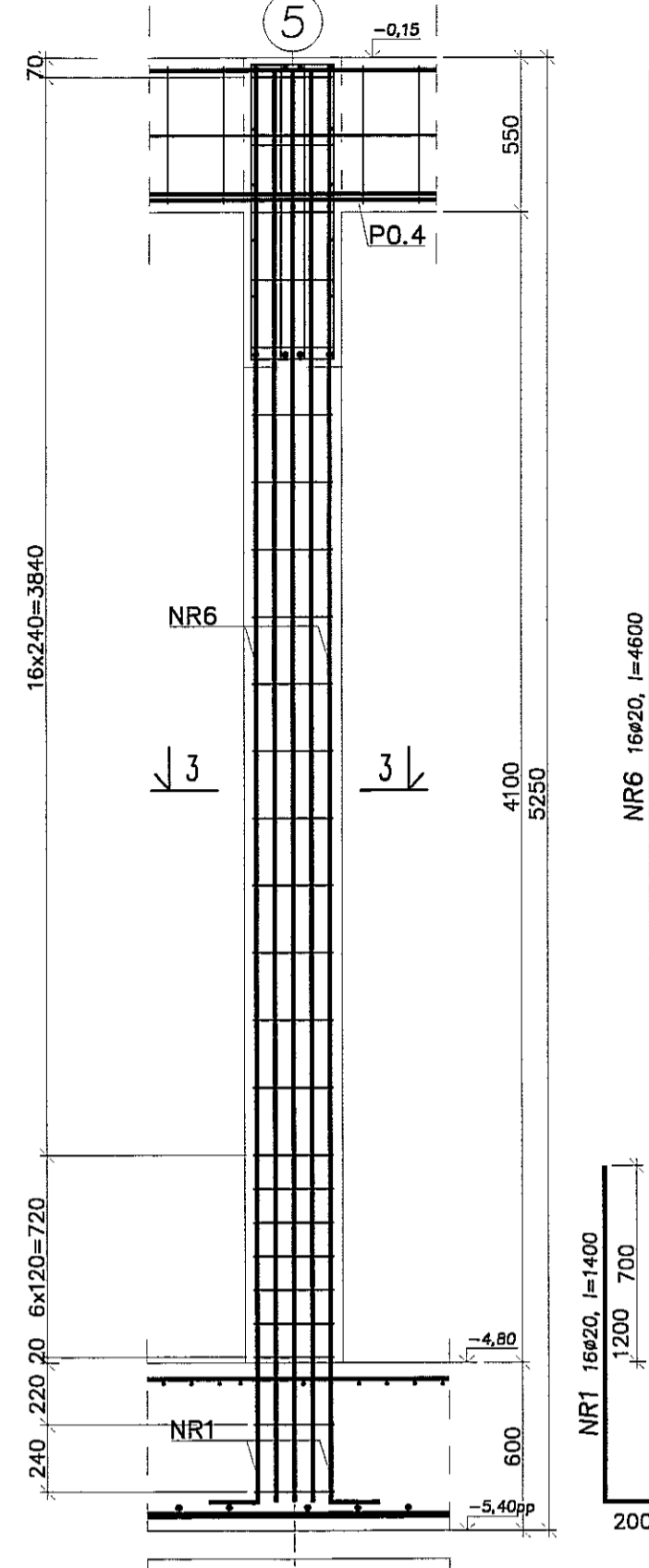
SKALA: 1:25

SŁUP SZ9 (szt.1)



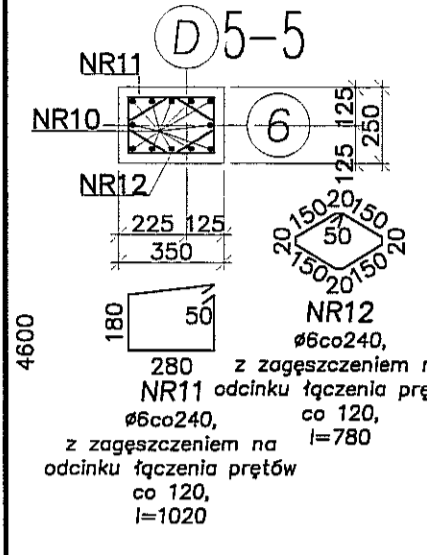
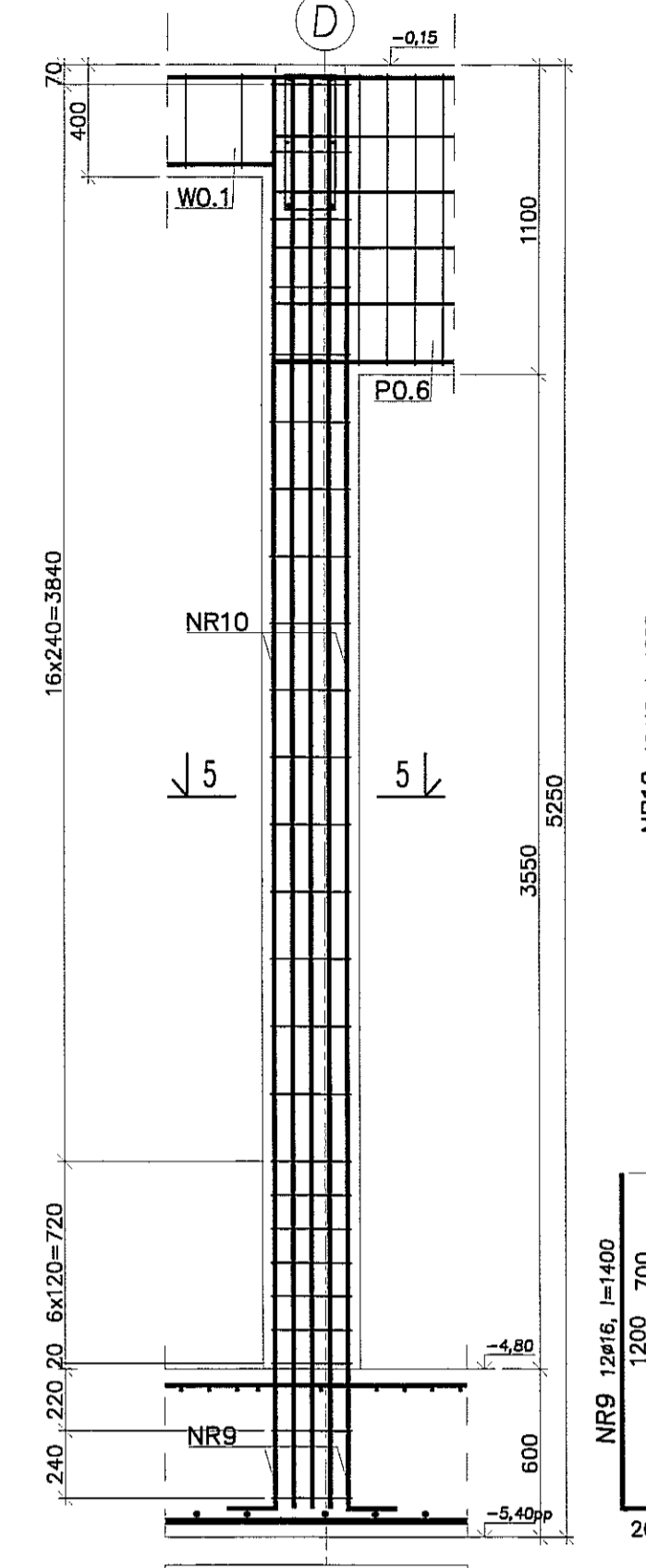
z zagęszczeniem na odcinku łączenia prętów co 120, l=1300

SŁUP SZ11 (szt.1)



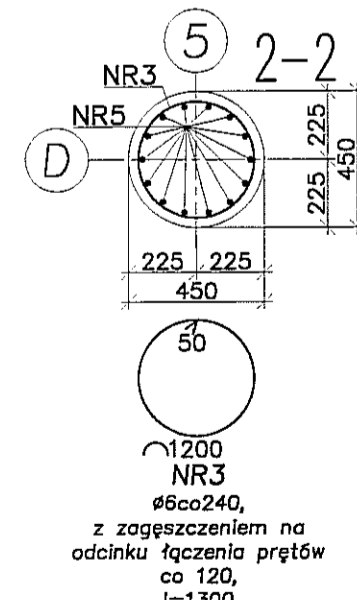
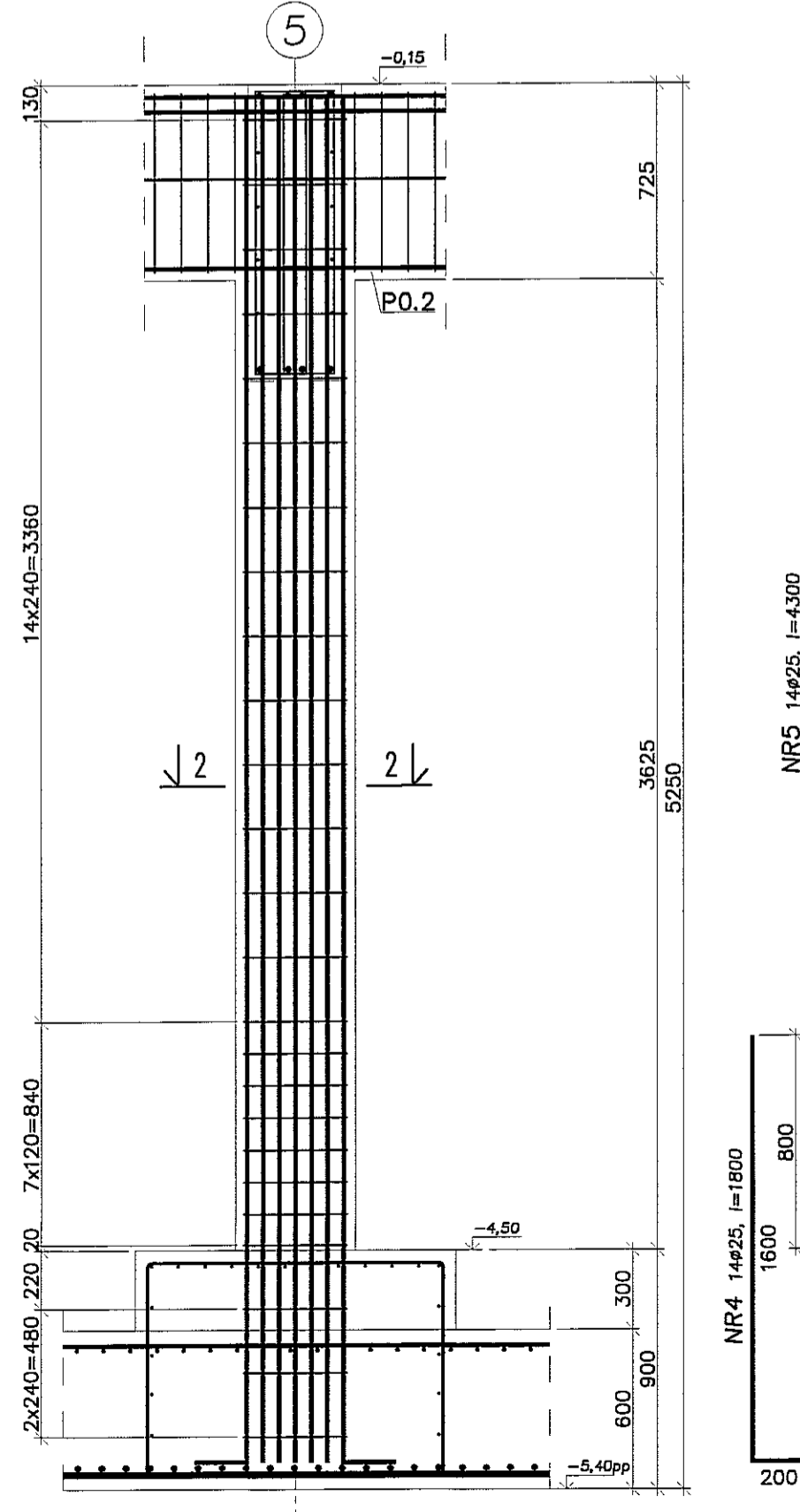
z zagęszczeniem na odcinku łączenia prętów co 120, l=1220

SŁUP SZ13 (szt.1)



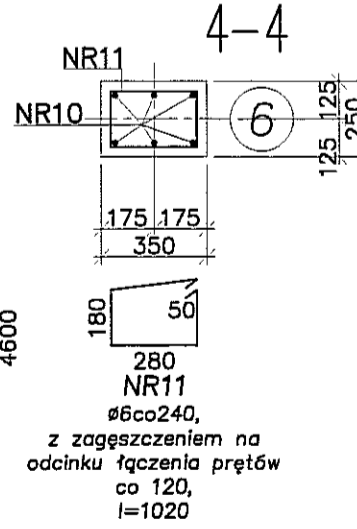
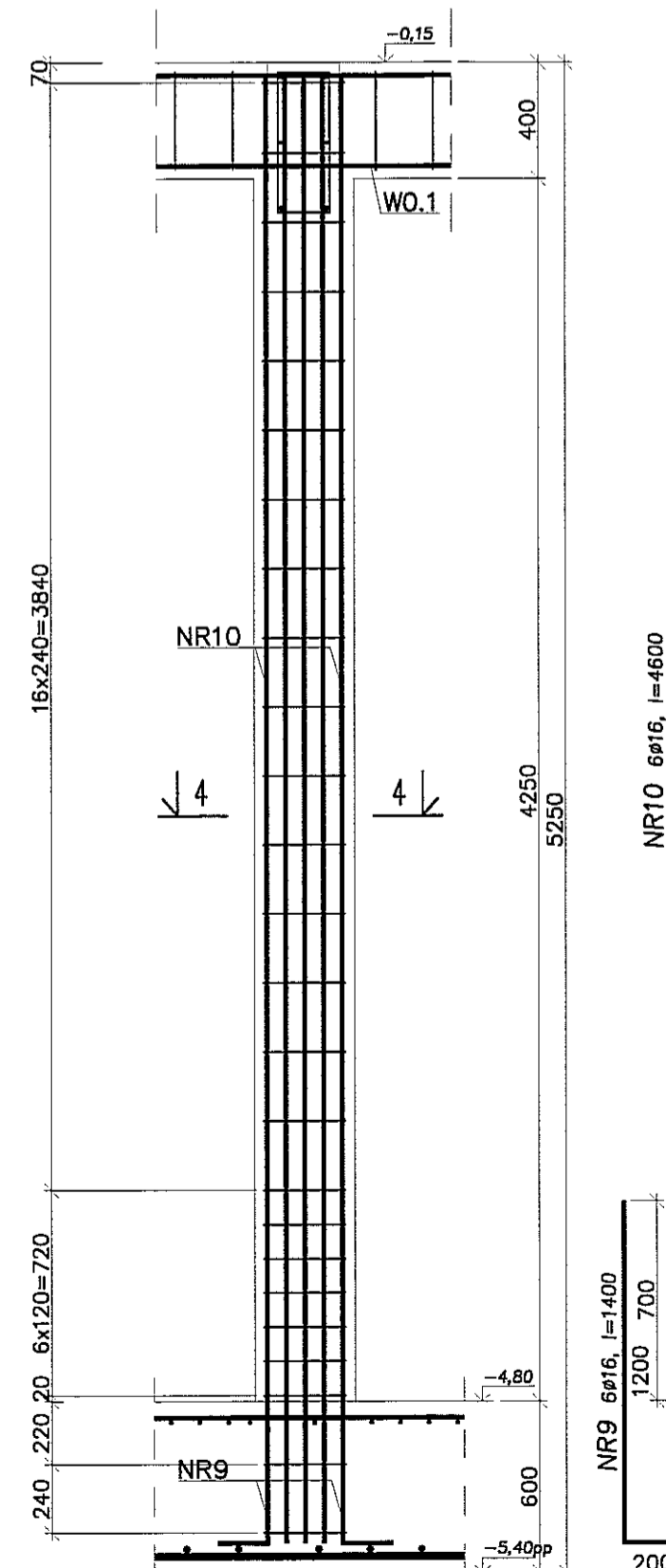
z zagęszczeniem na odcinku łączenia prętów co 120, l=780

SŁUP SZ10 (szt.1)



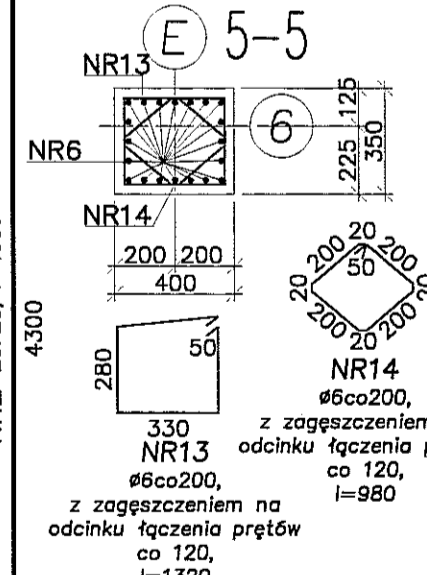
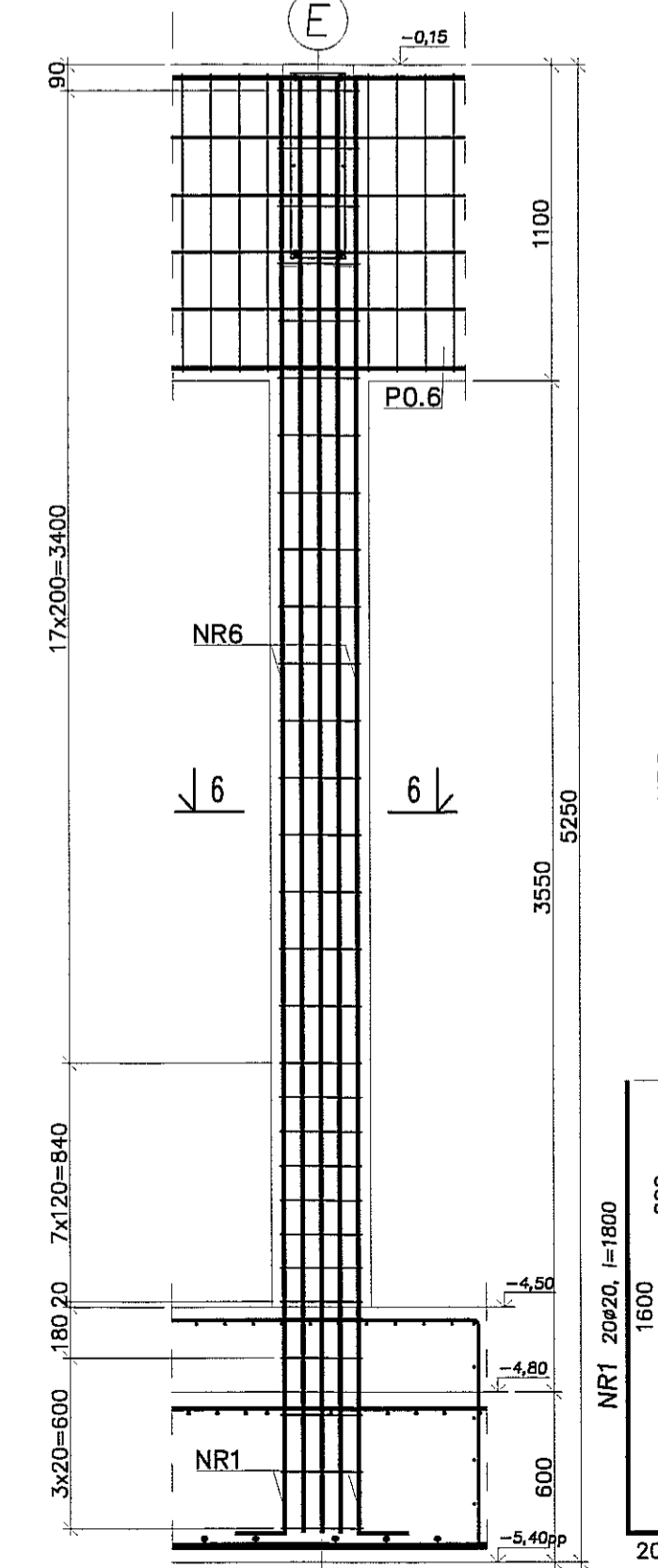
z zagęszczeniem na odcinku łączenia prętów co 120, l=1300

SŁUP SZ12 (szt.1)



z zagęszczeniem na odcinku łączenia prętów co 120, l=1020

SŁUP SZ14 (szt.1)

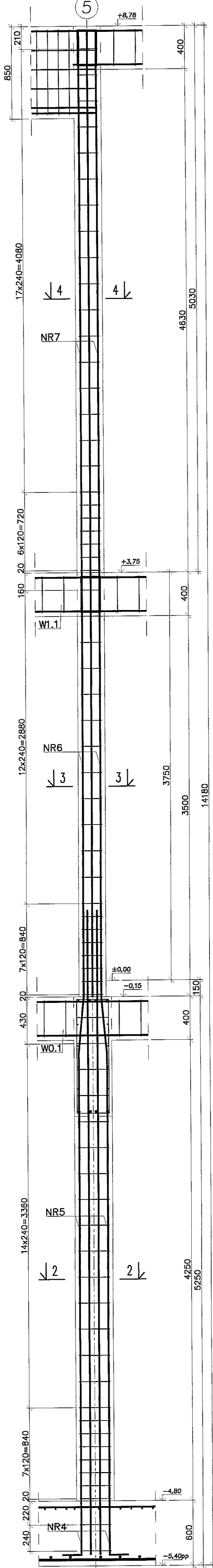


z zagęszczeniem na odcinku łączenia prętów co 120, l=980

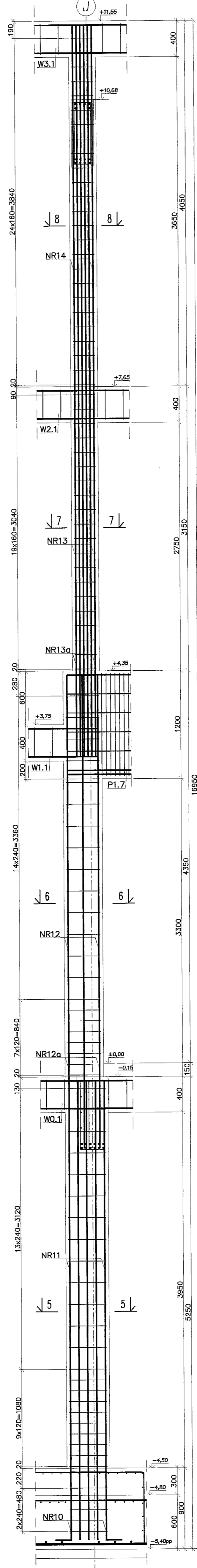
- Uwagi:
 1. Beton C30/37, stal B500SP.
 2. Otulina zbrojenia 3cm.
 3. Łączenie prętów na zakład min. 40φ.

		PRACOWNIA PROJEKTOWA 94-128 Łódź ul. Gimnastyczna 14 tel. (042) 209 32 66 fax. (042) 209 32 57 www.pion.pl	
		BUDYNEK WELOFUNKCYJNY, W SKŁAD KTORÉGO WCHODZI: PRZEDSZKOLE, DOM KULTURY, SEKLA PODSTAWOWA Z SALĄ GIMNASTYCZNĄ PRZY UL. BERYLOWEJ W LUBLINIE - dz. nr 50/4, 50/7, 50/8, 49/4, 49/7, 49/8, 49/9, 48/10, 48/11.	
INWESTOR: GMINA LUBLIN, 20-109 Lublin, Pl. Króla Władysława Łokietka 1	BRANŻA: KONSTRUKCJA	NR WYNIKU: K78	DATA: WRZESIEŃ 2016 r.
PROJEKTANT: mgr inż. Michał Żaliński upr. bud. 12300 w specjalności konstrukcyjno-budowlanej bez ograniczeń	POPISEK: inż. Marcin Kondaszewski upr. bud. MARIUSZ SUPNICKI w specjalności konstrukcyjno-budowlanej bez ograniczeń	DATA: WRZESIEŃ 2016 r.	SKALA: 1:25
NAZWA WYK.: SŁUP SZ9 - SZ14			

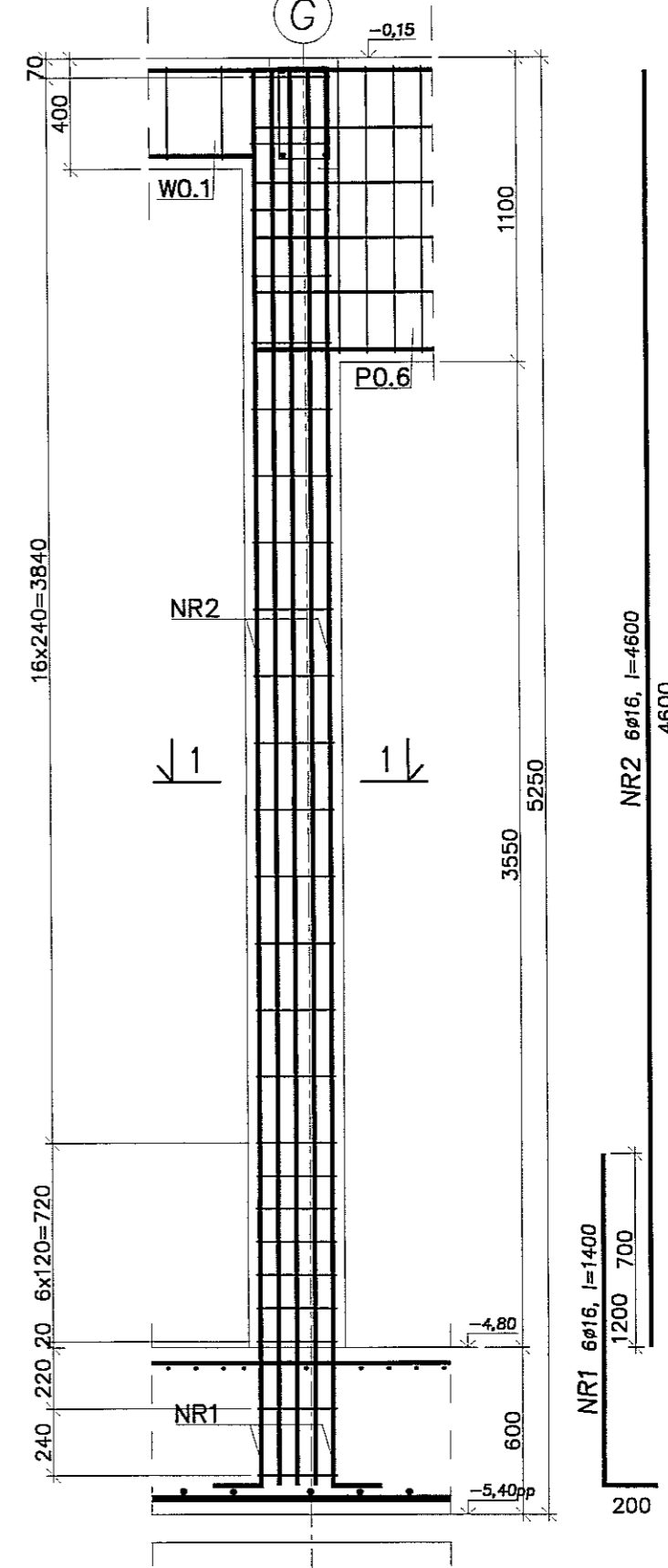
SLUP SZ16 (szt.1)



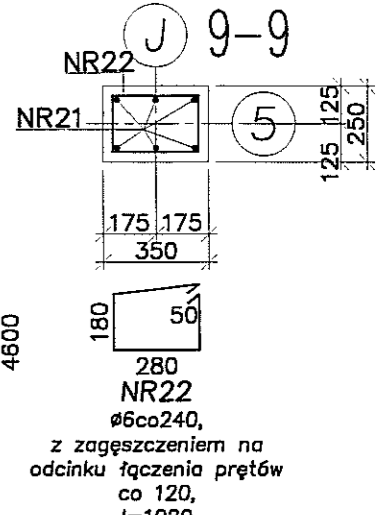
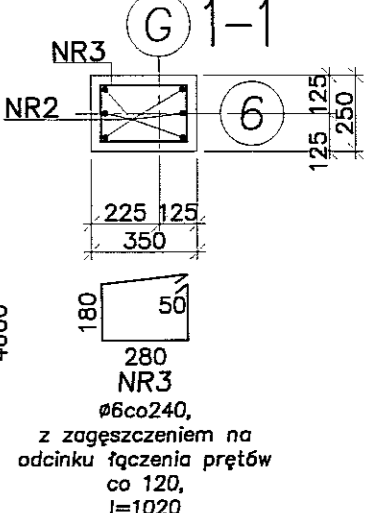
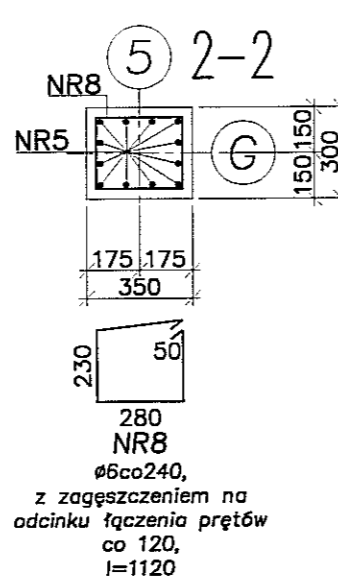
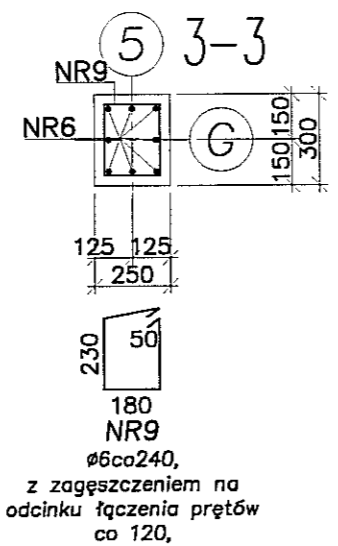
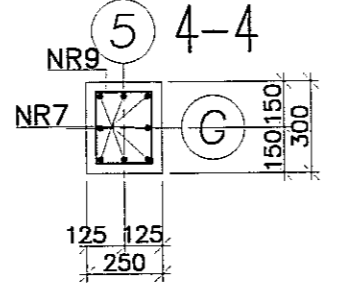
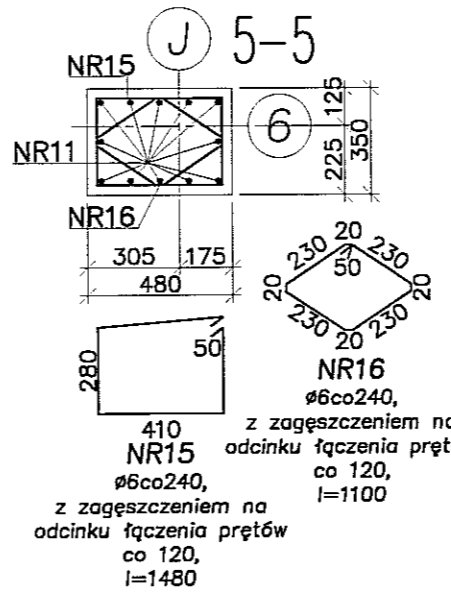
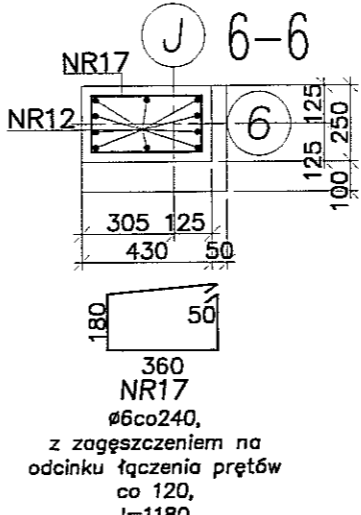
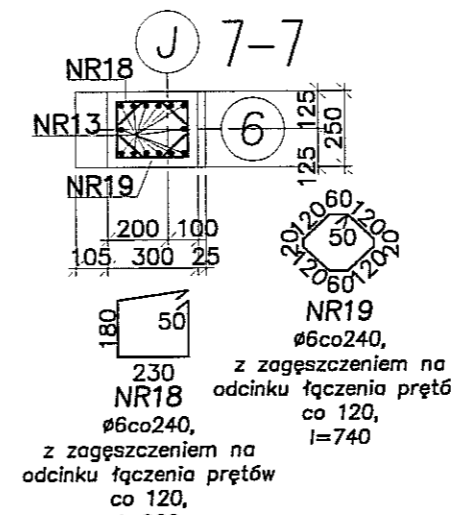
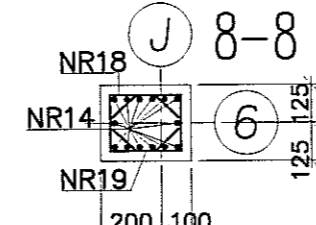
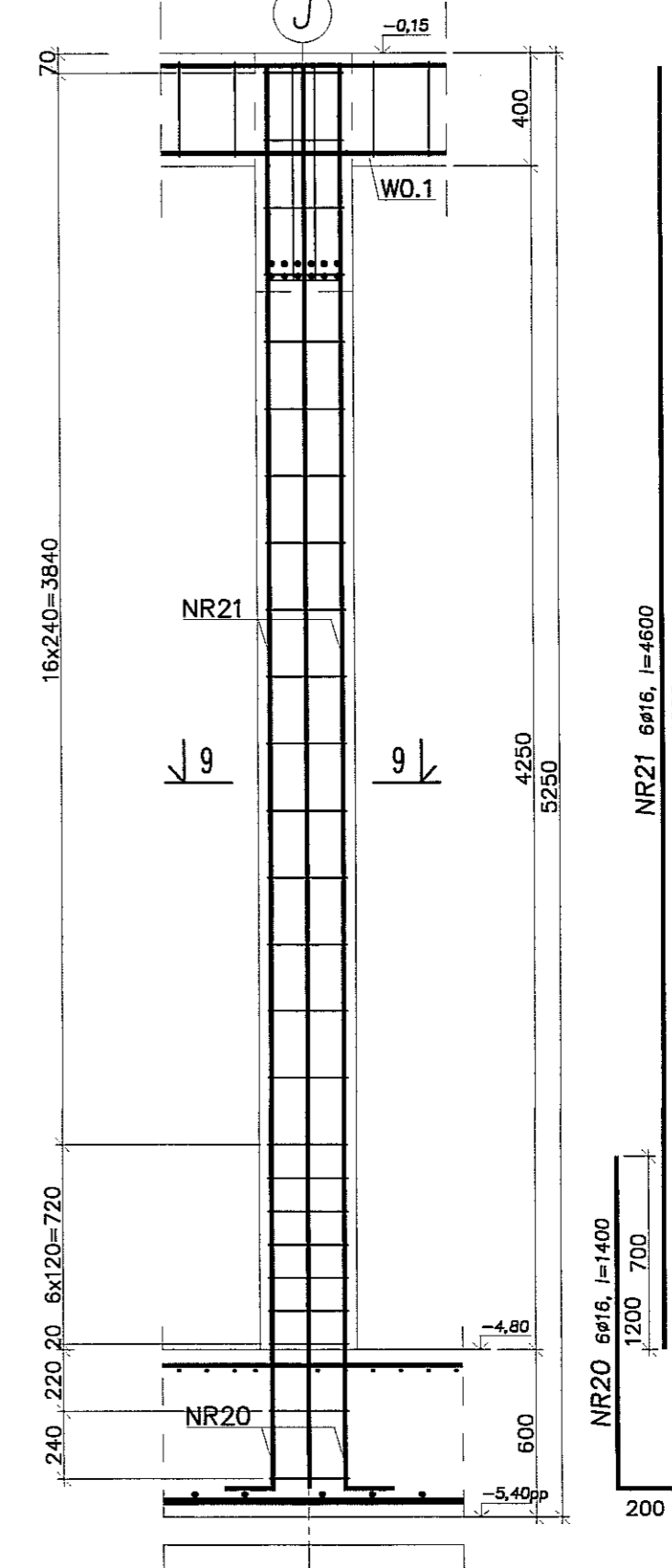
SLUP SZ17 (szt.1)



SLUP SZ15 (szt.1)



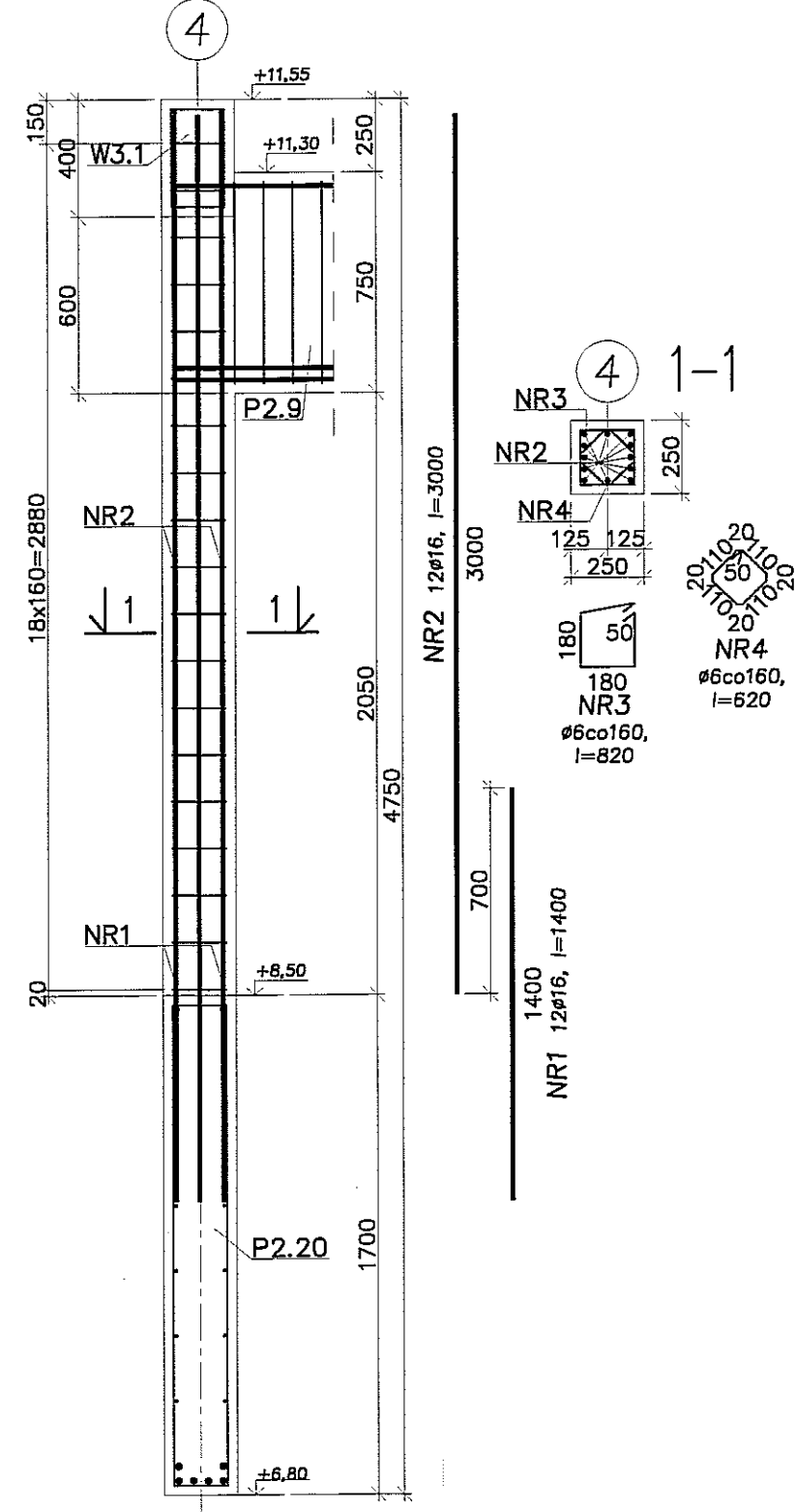
SLUP SZ18 (szt.1)



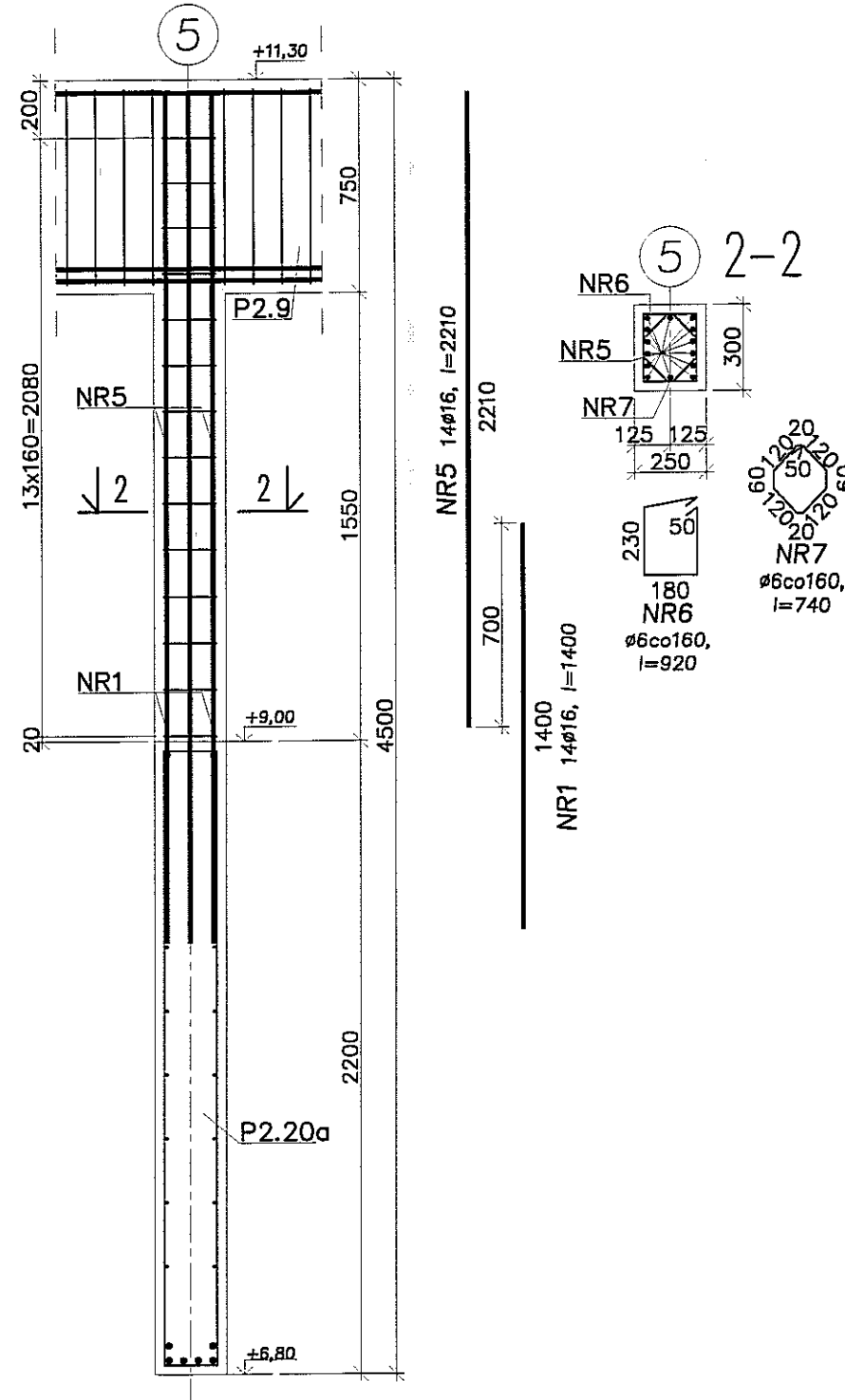
- Uwagi:
 1. Beton C30/37, stal B500SP.
 2. Otulina zbrojenia 3cm.
 3. Łączenie prętów na zakład min. 40φ.

PPON		PRACOWNIA PROJEKTOWA	
ul. Główna 14 14-100 Lublin		ul. Główna 14 14-100 Lublin	
tel. (043) 209 32 88		tel. (043) 209 32 88	
www.ppon.pl		www.ppon.pl	
NIP 727-155-23-46		REGON 141593798	
EW DZ. ODR. 4088		REGON 47526378	
BIURO		K79	
KONSTRUKCJA		PW	
PROJEKTANT: mgr inż. Michał Zieliński upr. bud. 123/00		DATA: WRZESIEŃ 2016 r.	
PROJEKTOWY: inż. Marcin Kordaszewski upr. bud. MAP/0120/PKOK/10		SKALA: 1:25	
NAZWA: SLUP SZ15 - SZ18			

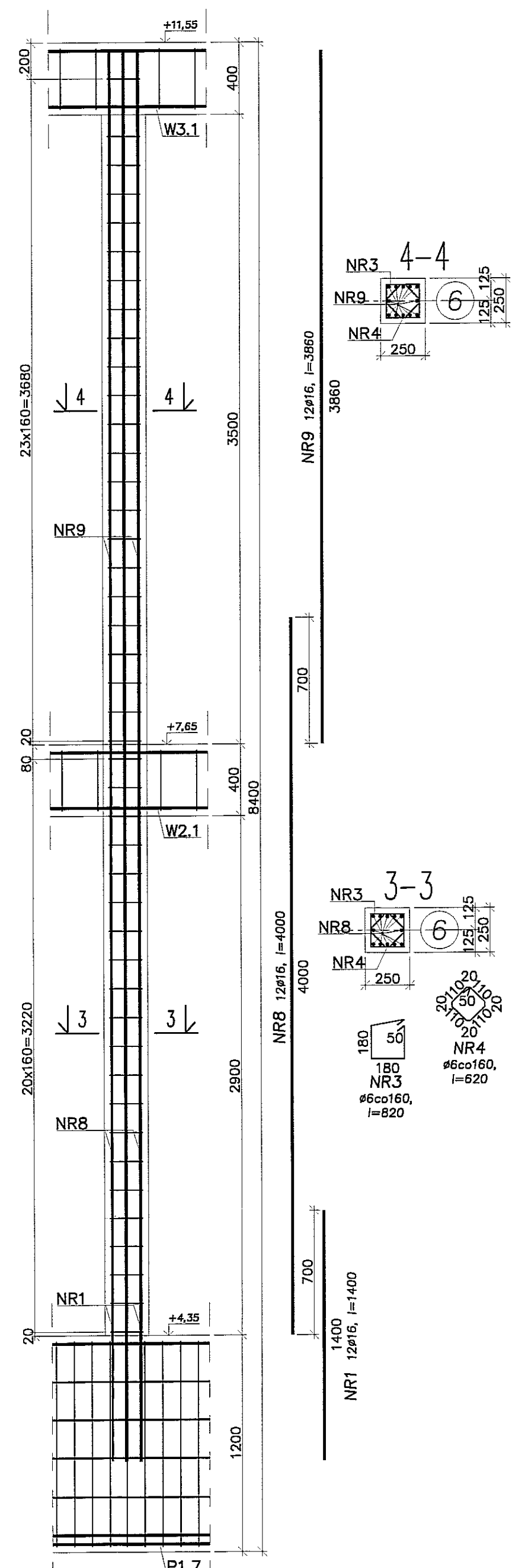
Rdzeń RZ2.1 (szt.2)



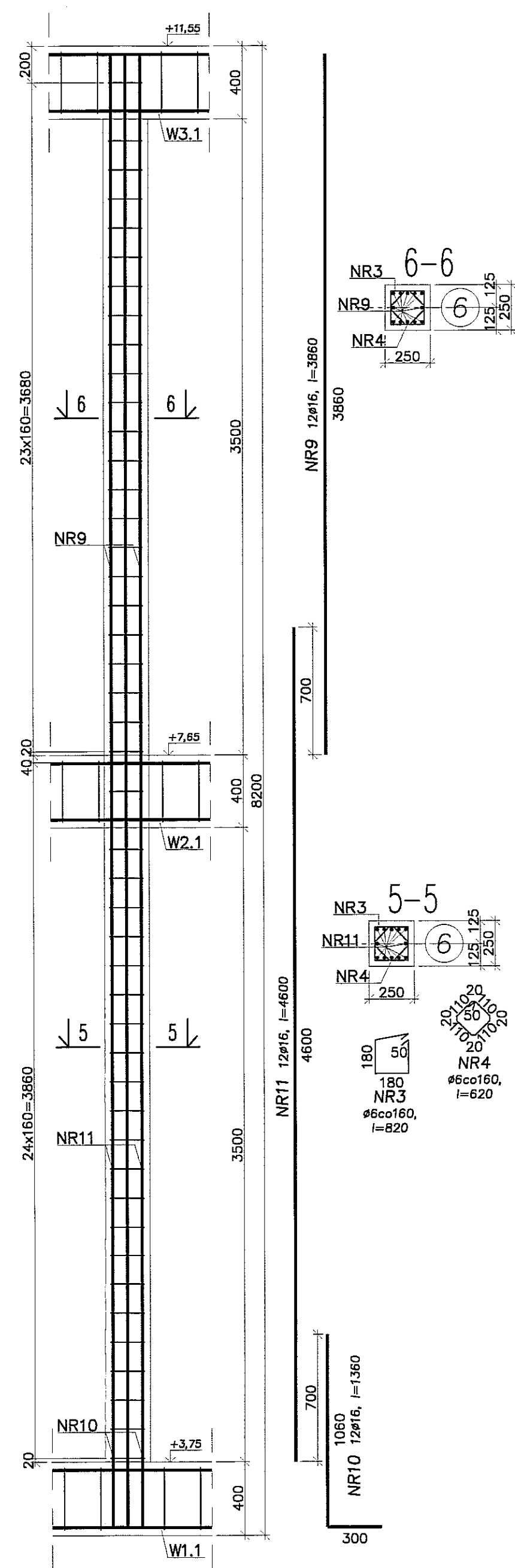
Rdzeń RZ2.2 (szt.2)



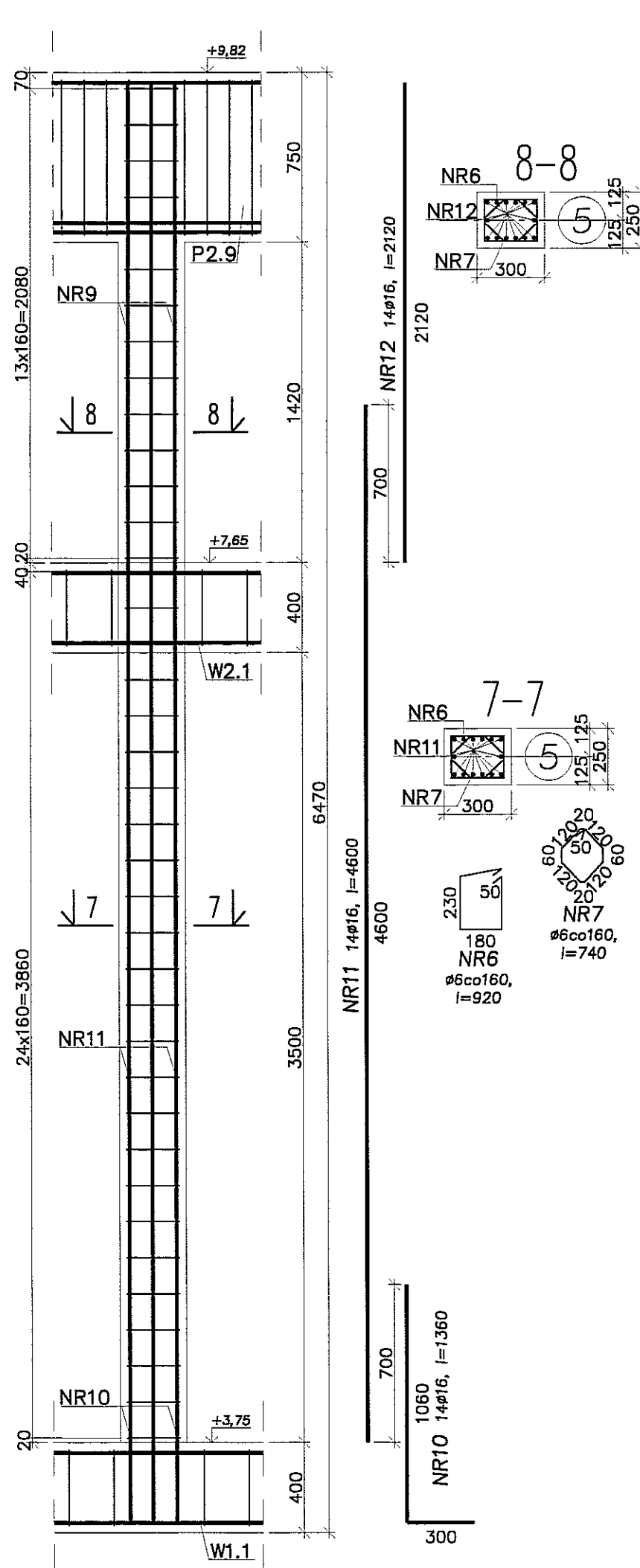
Rdzeń RZ2.3 (szt.1)



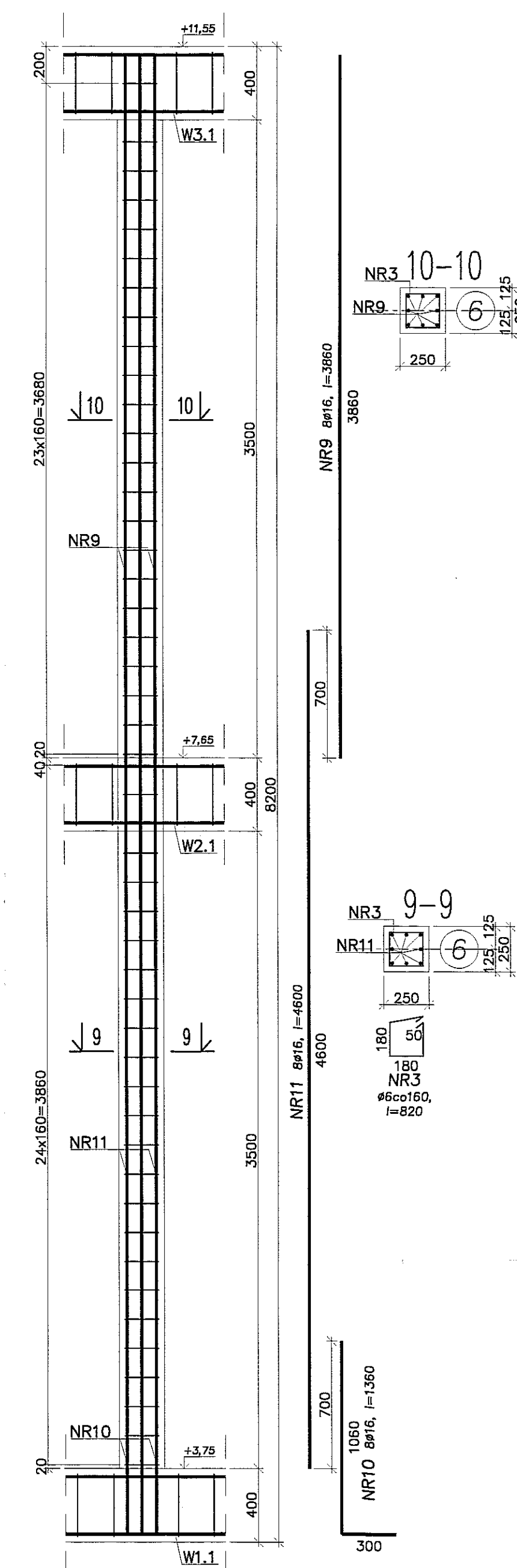
Rdzeń RZ2.4 (szt.5)



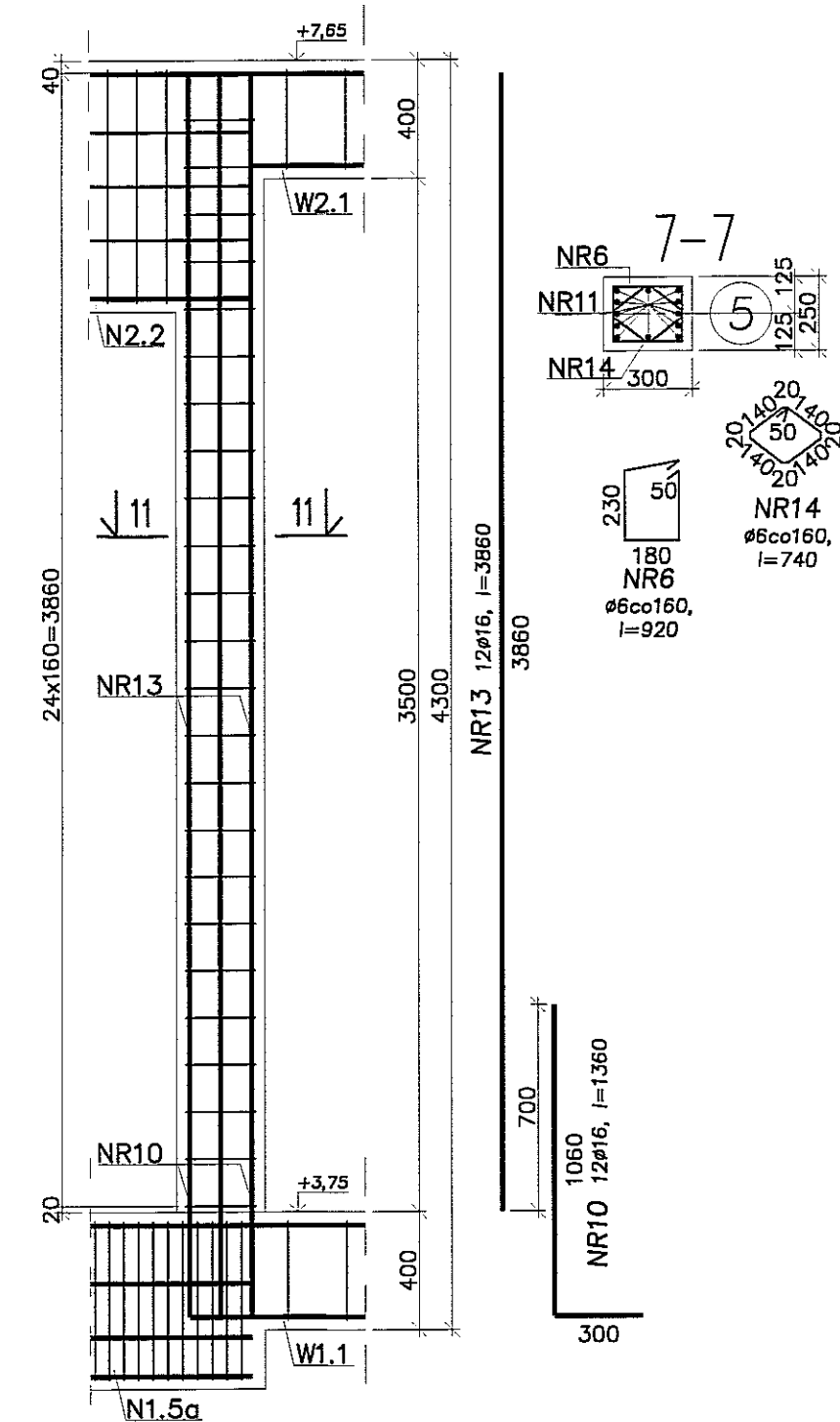
Rdzeń RZ2.5 (szt.1)



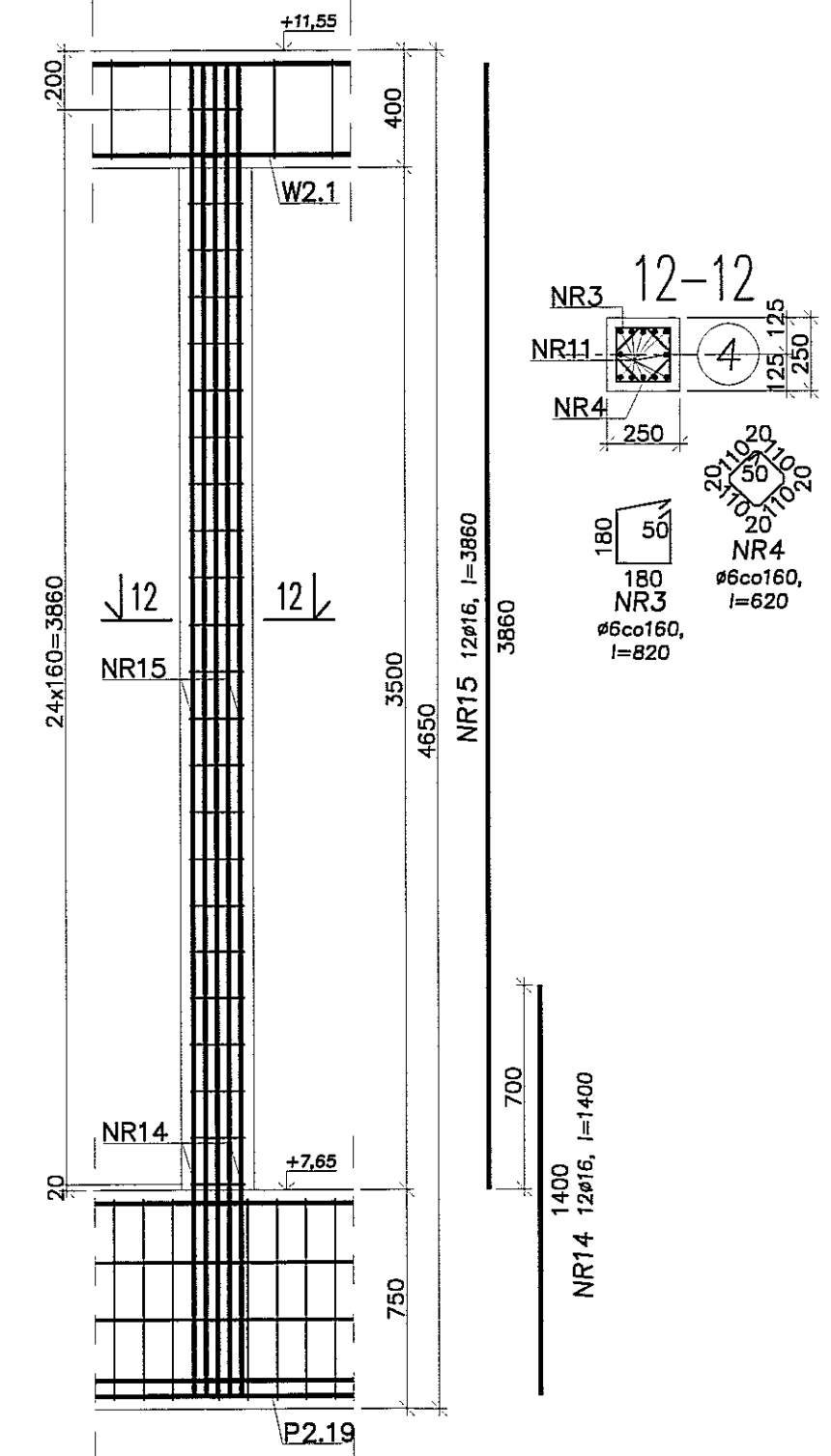
Rdzeń RZ2.6 (szt.1)



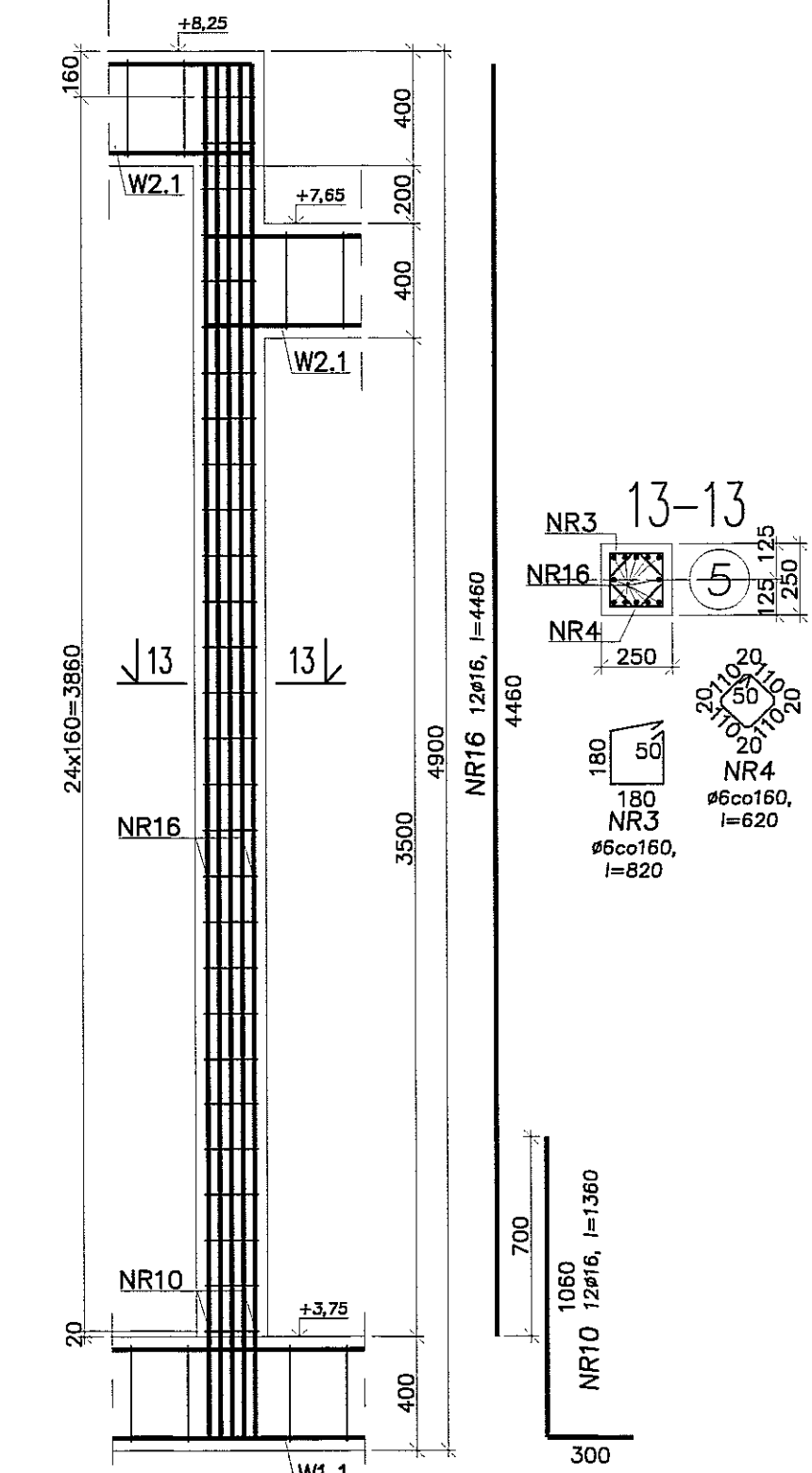
Rdzeń RZ2.7 (szt.2)



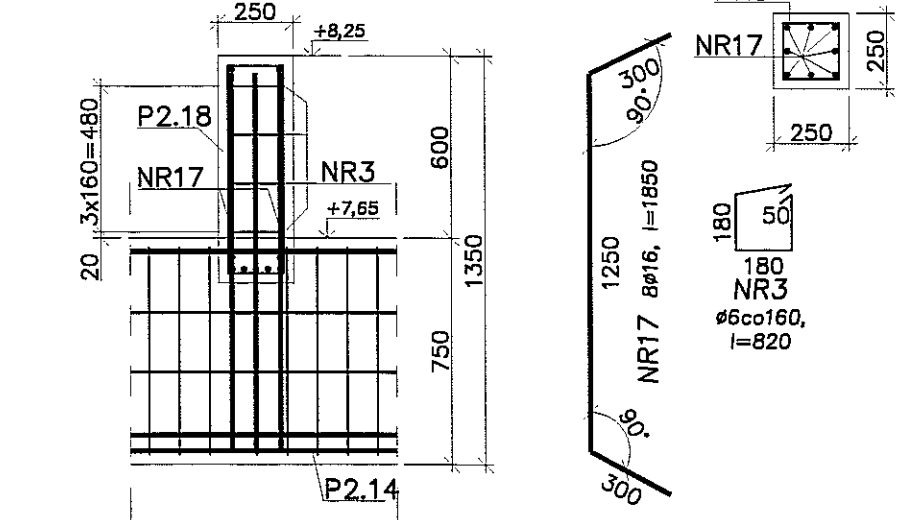
Rdzeń RZ2.8 (szt.1)



Rdzeń RZ2.9 (szt.1)



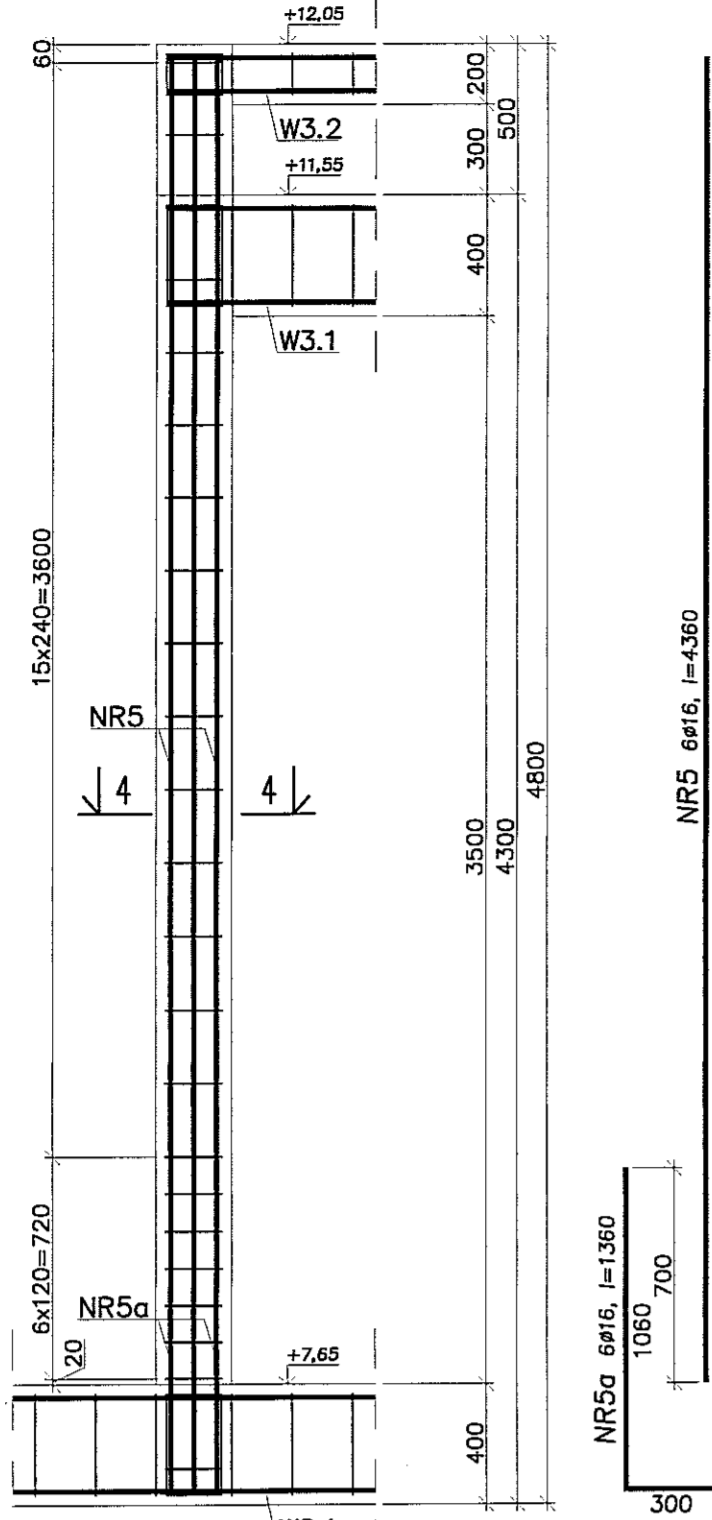
Rdzeń RZ2.10 (szt.1)



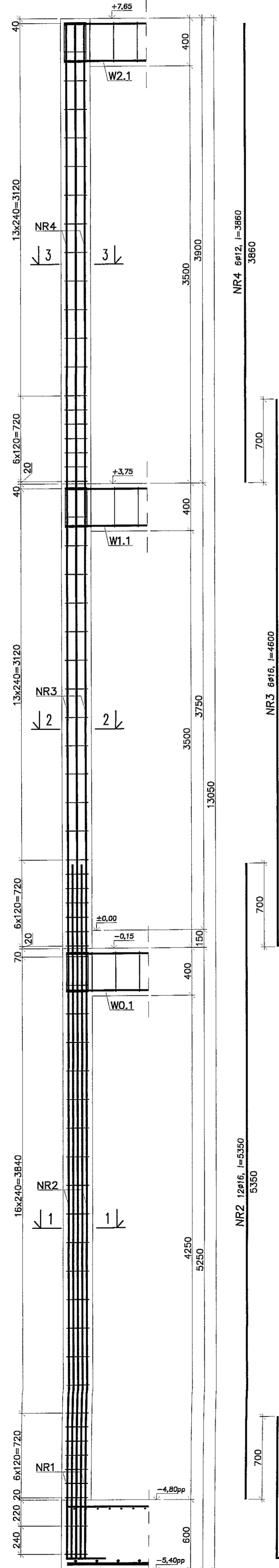
- Uwagi:
 1. Beton C30/37, stal B500SP.
 2. Otulina zbrojenia 3cm.
 3. Łączenie prętów na zakład min. 40φ.

		PRACOWNIA PROJEKTOWA ul. Gimnazjalna 14 tel. (042) 209 32 56 fax (042) 209 32 57 www.pion.pl	
OBIEKT: BUDYNEK WIELOFUNKCYJNY, W SKŁAD KTOREGO WCHODZI: PRZEDSZKOLE, DOM KULTURY, SZKOLA PODSTAWOWA Z SALĄ GIMNASTYCZNA PRZY UL. BERYSOWEJ W LUBLINIE	NR WYBRUKU: K80	BRANŻA: KONSTRUKCJA	Faza:
PROJEKTANT: mgr inż. Michał Zieliński upr. bud. 12300 w specjalności konstrukcyjno-budowlanej bez ograniczeń	PODPIS: 	DATA: WRZESIEŃ 2016 r.	Faza:
WZNIK: inż. Marcin Kordaszewski upr. bud. NAR.01.ZOP.FKOR.10 w specjalności konstrukcyjno-budowlanej bez ograniczeń	PODPIS: 	DATA: WRZESIEŃ 2016 r.	Faza:
Nazwa rysunku: RDZEŃ RZ2.1 - RZ2.10, RZ4.1		Skala:	1:25

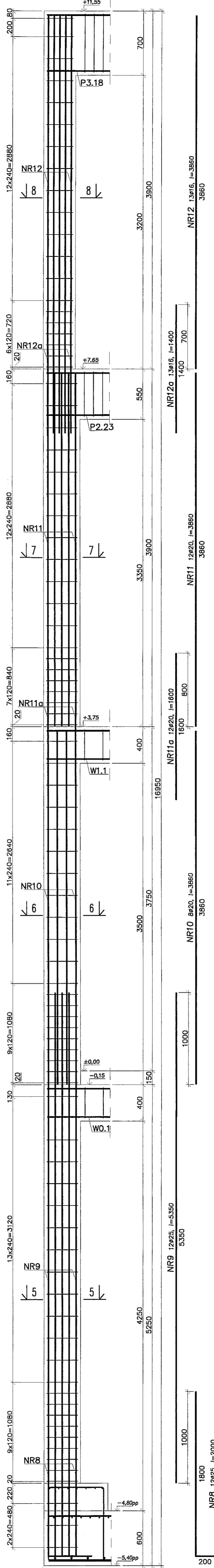
SKŁUP SZ19' (szt.1)



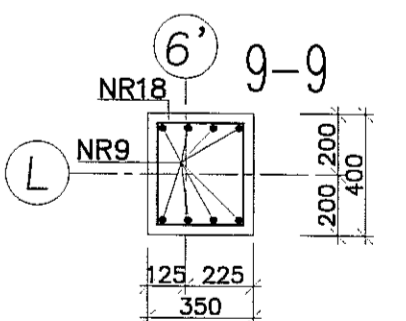
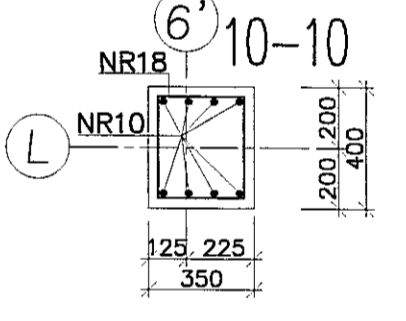
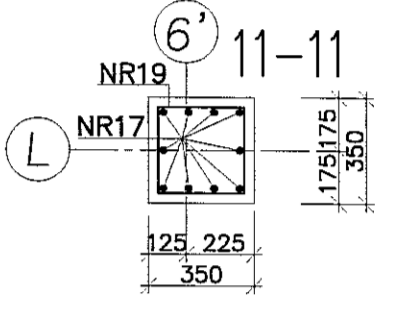
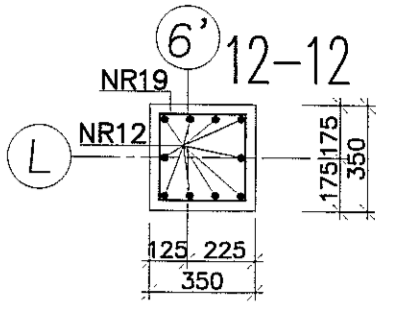
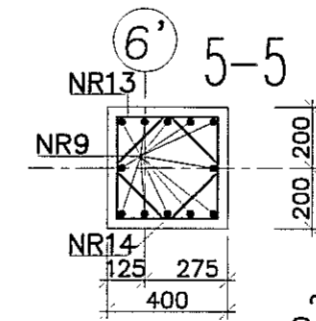
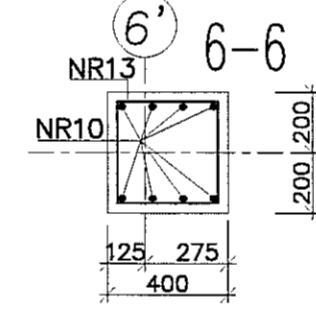
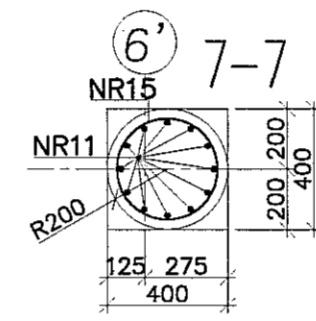
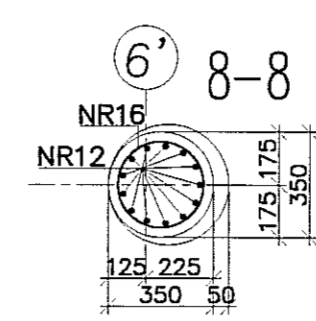
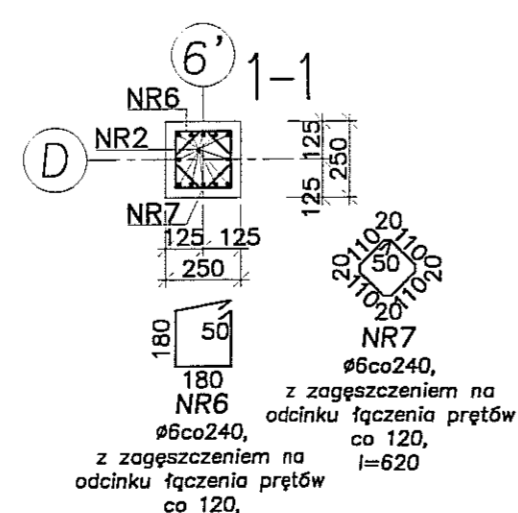
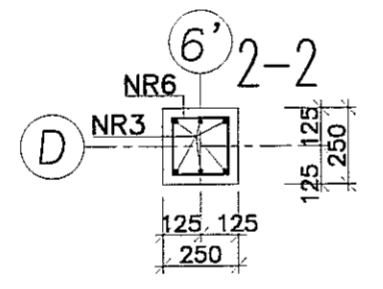
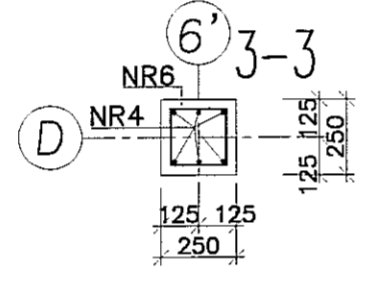
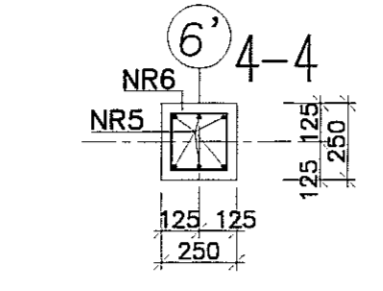
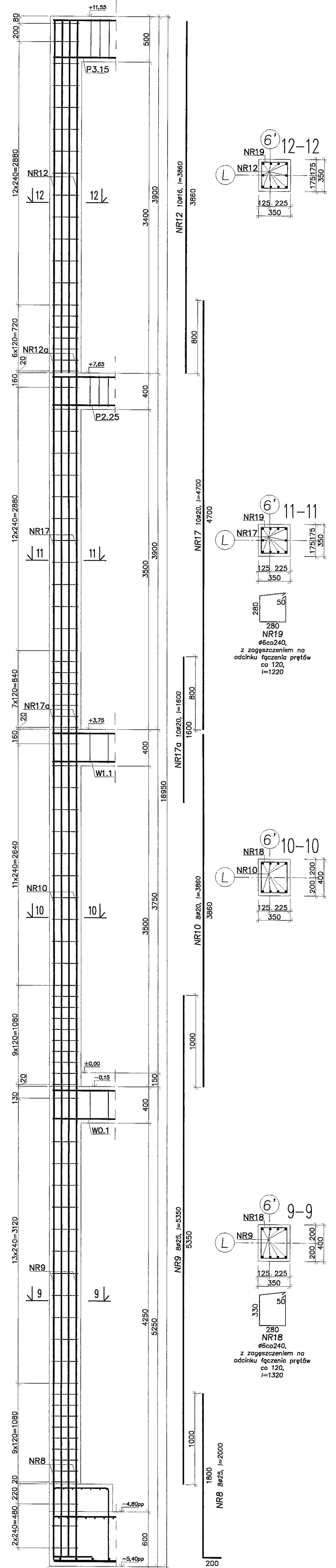
SKŁUP SZ19 (szt.1)



SKŁUP SZ20 (szt.1)
(SZ21 wykonać analogicznie (szt.1))



SKŁUP SZ22 (szt.1)



- Uwagi:
 1. Beton C30/37, stal B500SP.
 2. Okutina zbrojenia 3cm.
 3. Łączenie prętów na zakład min. 40φ.

PPON PRACOWNIA PROJEKTOWA
 94-128 kodz
 ul. Gimnastyczna 14
 tel. (042) 209 32 86
 fax (042) 209 32 87
 www.ppon.pl

EM, DZ, GDSP, AEBB REGION 4715501.78

PROJEKT: BUDYNEK WIELOFUNKCYJNY, W SKŁAD KTORÉGO WCHODZI: PRZEDSZKOLE, DOM KULTURY, SZKOŁA PODSTAWOWA, Z SALA GIMNASTYCZNA I SALA WYSTĘPÓW W LUBLINIE - dz. nr 50/4, 50/7, 50/9;
 49/4, 49/7, 49/9; 48/9; 48/10; 48/11.

INWESTOR: GMINA LUBLIN, 20-109 Lublin, Pl. Króla Władysława Łokietka 1

NADZORCA: PROJEKT WYKONAWCZY BUDYNKU WIELOFUNKCYJNEGO, W SKŁAD KTORÉGO WCHODZI: PRZEDSZKOLE, DOM KULTURY, SZKOŁA PODSTAWOWA I SALA GIMNASTYCZNA, PRZY UL. BERLINOJEJ W LUBLINIE.

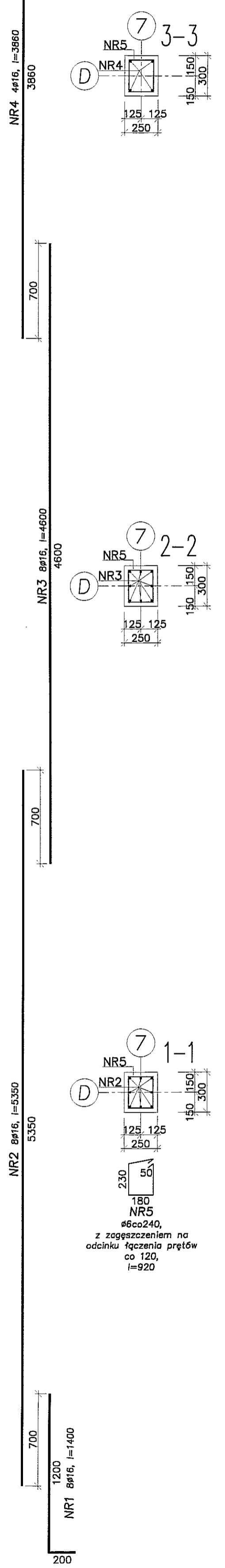
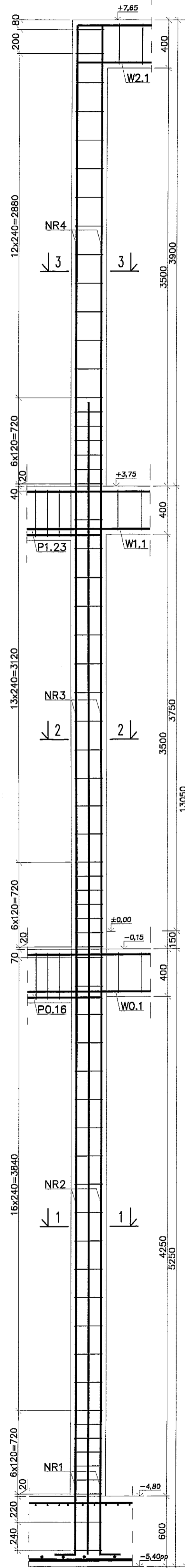
PROJEKTANTA: mgr inż. Michał Zieliński
 upr. bud. 12300
 w specjalności konstrukcyjno-budowlanej bez ograniczeń

PROJEKTANTA: inż. Marcin Kardaszewski
 upr. bud. MAPIP120PWOK10
 w specjalności konstrukcyjno-budowlanej bez ograniczeń

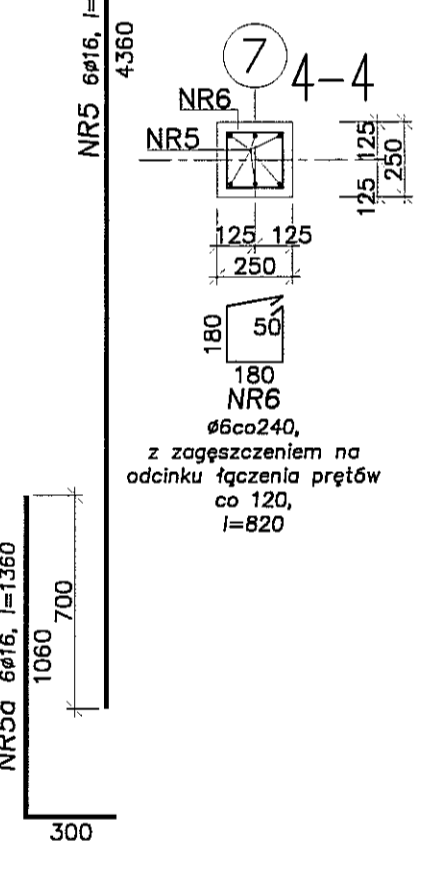
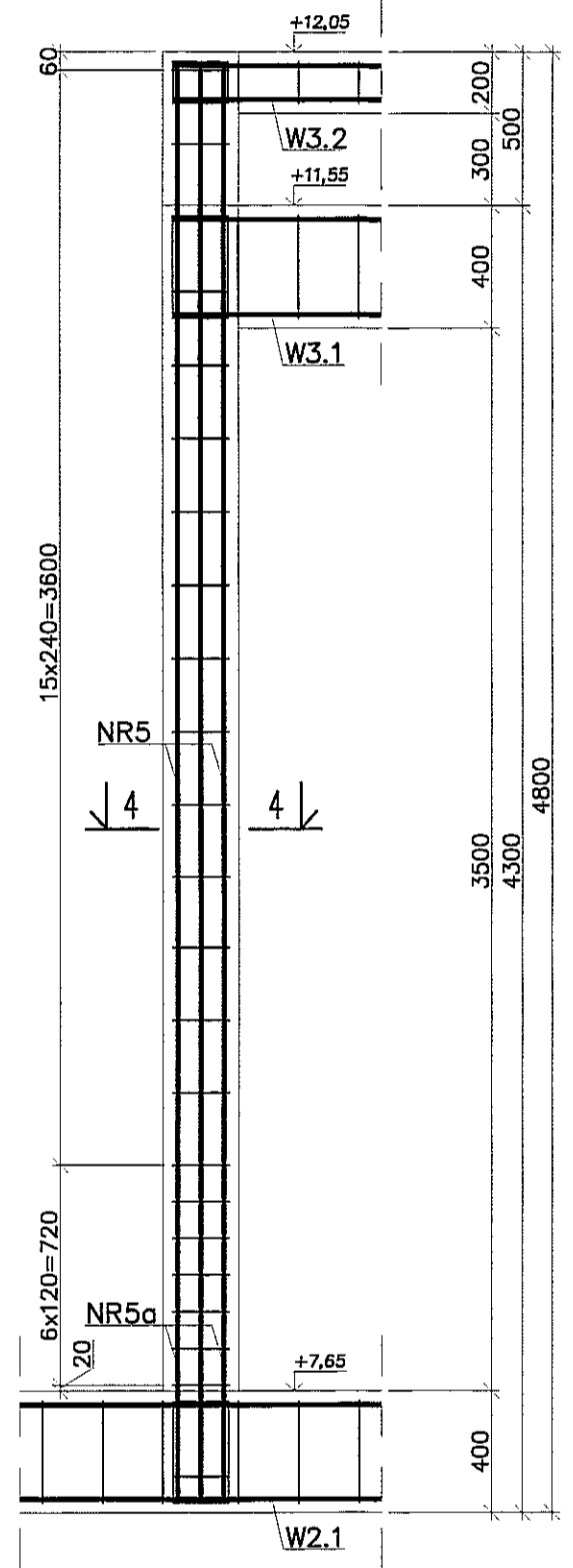
DATA: WRZESIEŃ 2016 r.

SKALA: 1:25

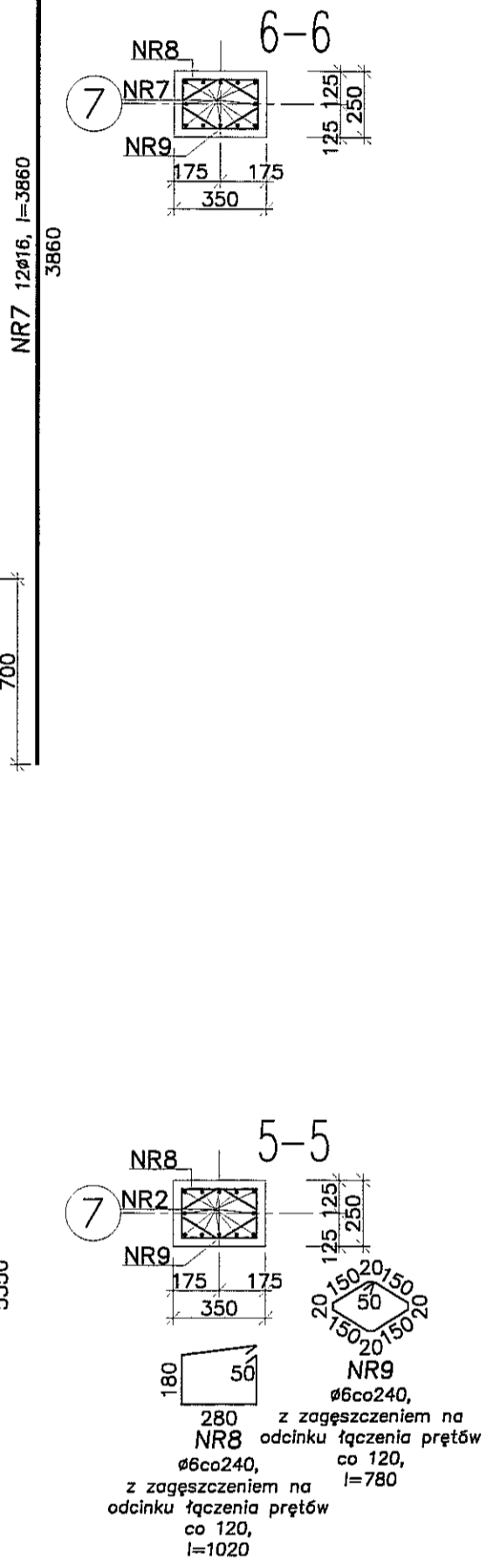
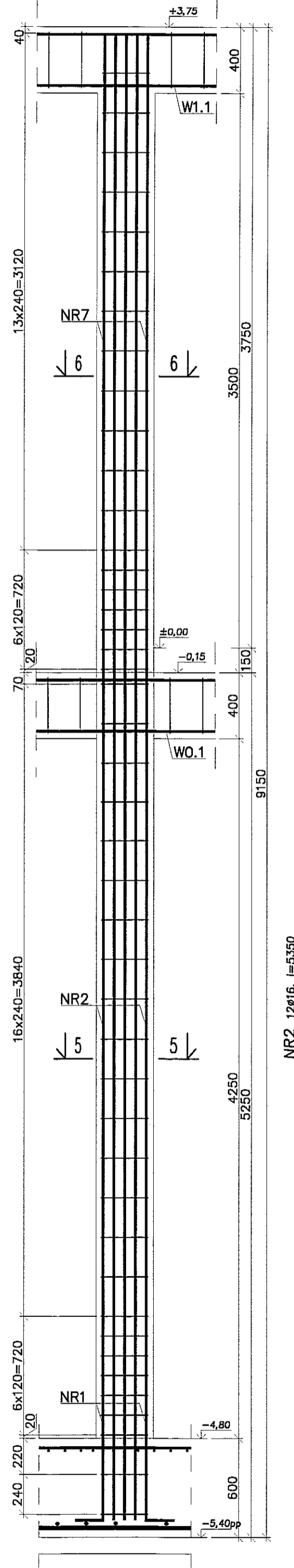
SŁUP SZ23 (szt.1)



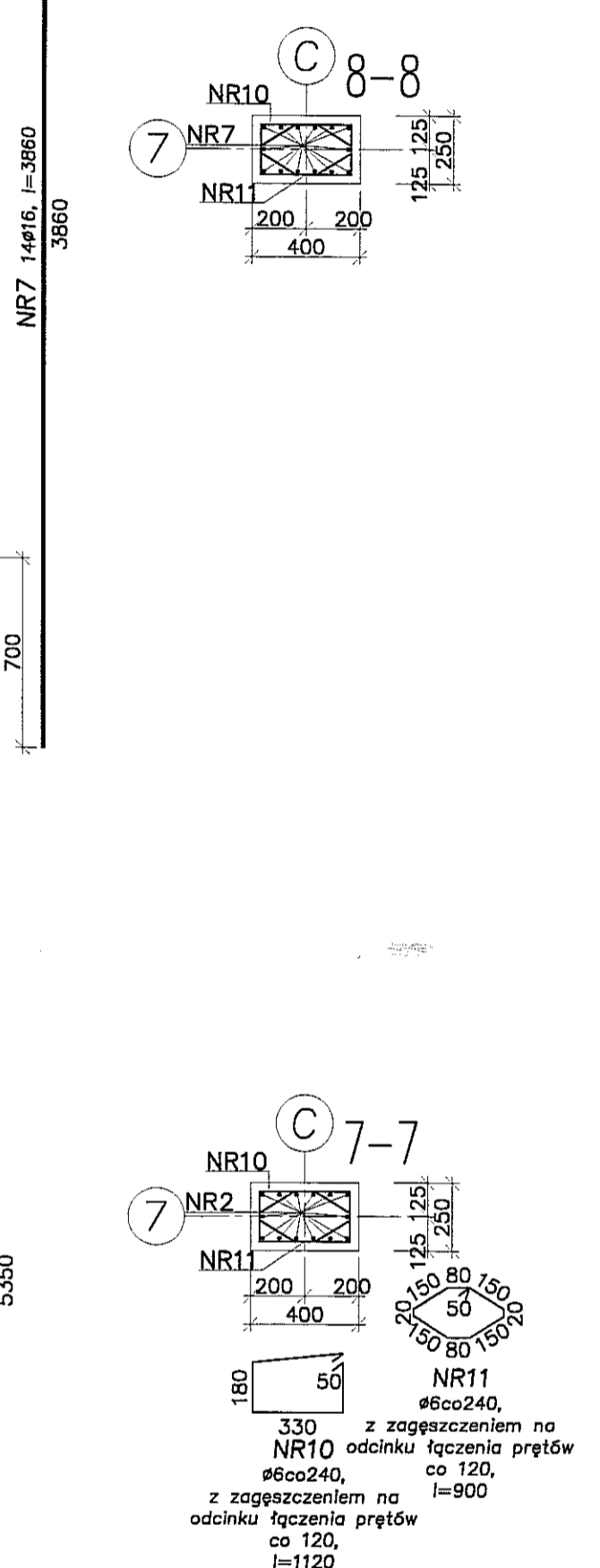
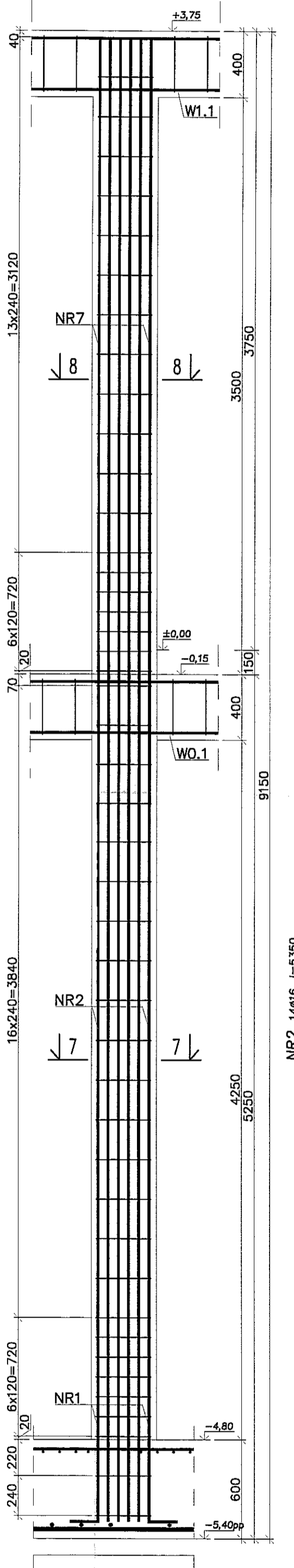
SŁUP SZ23' (szt.1)



SŁUP SZ23a (szt.1)



SŁUP SZ23b (szt.1)



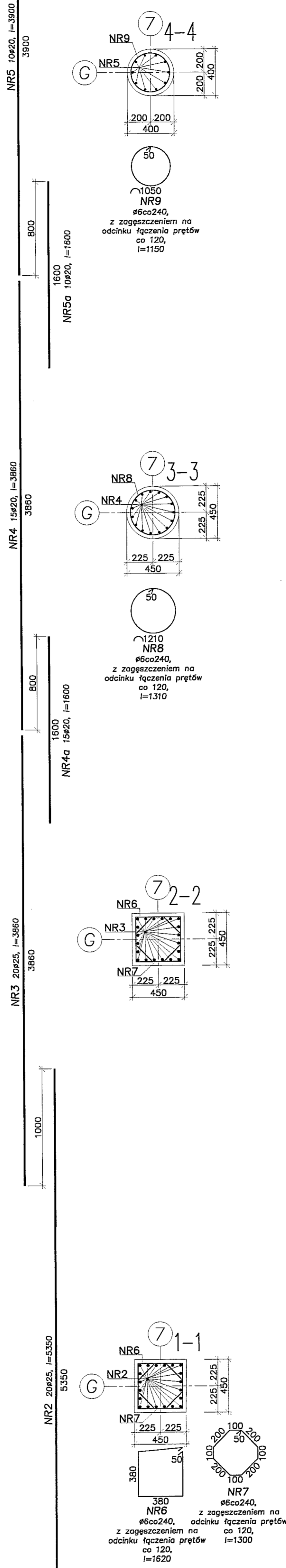
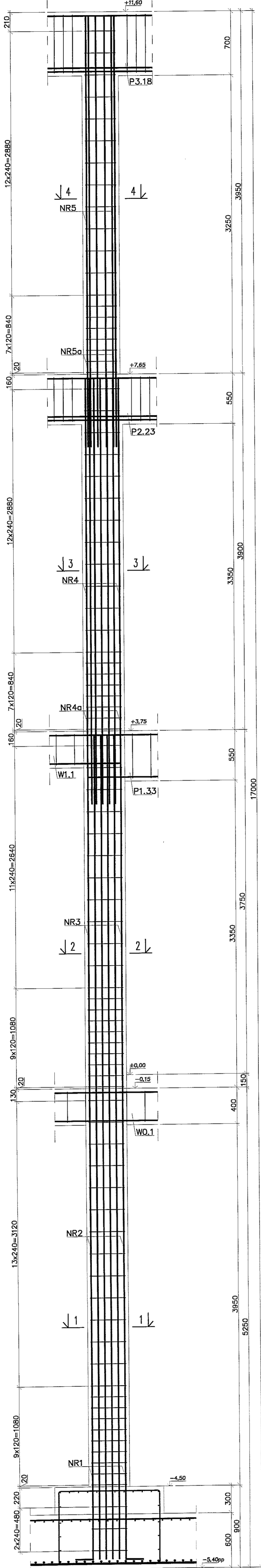
- Uwagi:
 1. Beton C30/37, stal B500SP.
 2. Otulina zbrojenia 3cm.
 3. Łączenie prętów na zakład min. 40φ.

PION PRACOWNIA PROJEKTOWA
 94-128 Łódź
 ul. Gimnazjalna 14
 tel. (042) 209 32 89
 fax (042) 209 33 87
 www.pion.pl

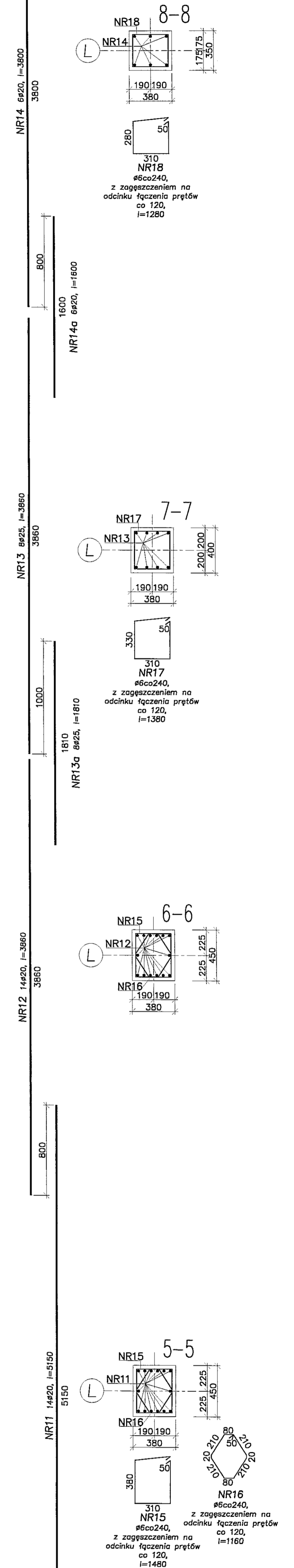
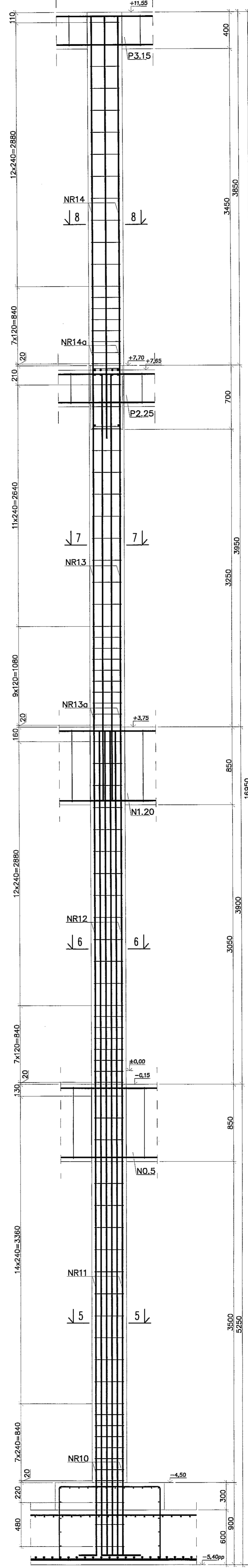
SW. DZ. GOSPR. 40265 RESON 472059276

OBIEKT:	BUDYNEK WIELOFUNKCYJNY, W SKŁAD KTÓREGO WCHODZI: PRZEDSZKOLE, DOM KULTURY, SZKOŁA PODSTAWOWA Z SALĄ GIMNASTYCZNĄ PRZY UL. BERYŁOWEJ W LUBLINE - dz. nr 50/4/50/7; 50/8; 49/4; 49/7; 49/9; 49/9; 49/10; 49/11.	NR PROJEKTU:	K82
INWESTOR:	GMINA LUBLIN, 20-109 Lublin, Pl. Króla Władysława Łokietka 1	STADIUM:	KONSTRUKCJA
NAZWA:	PROJEKT WYKONAWCZY BUDYNKU WIELOFUNKCYJNEGO, W SKŁAD KTÓREGO WCHODZI: PRZEDSZKOLE, DOM KULTURY, SZKOŁA PODSTAWOWA Z SALĄ GIMNASTYCZNĄ PRZY UL. BERYŁOWEJ W LUBLINE.	FAZA:	PW
PROJEKTANT:	mgr inż. Michał Zaliński inż. Marcin Kotaszewski ul. bud. 123/00 w specjalności konstrukcyjno-budowlanej bez ograniczeń	PODPIS:	<i>[Signature]</i>
NAZWA WRS:	SŁUP SZ23 - SZ23b	DATA:	WRZESIEŃ 2016 r.
		SKALA:	1:25

SŁUP SZ24 (szt.1)
(SZ25 wykonać analogicznie (szt.1))



SŁUP SZ26 (szt.1)



- Uwagi:
1. Beton C30/37, stal B500SP.
2. Otulina zbrojenia 3cm.
3. Łączenie prętów na zakład min. 40φ.

PPON PRACOWNIA PROJEKTOWA
94-128 Łódź
ul. Gimnastyczna 14
tel. (042) 209 32 86
fax (042) 209 32 87
www.pppion.pl

BIURO GŁÓWNE: ul. Dąbrowskiego 40/42, 01-650 Warszawa
REGON 141556178

PROJEKT: BUDOWY WIELOFUNKCYJNY W SKŁAD KŁOSRÓG WCHÓDZIŁ PRZEDSZKOLE, DOM KULTURY, SZKOŁA PODSTAWOWA Z SALĄ GIMNASTYCZNA PRZY UL. BERTŁOWEJ W LUBLINIE - dz. nr 30/4, 30/7, 30/9, 49/4, 49/7, 49/9, 48/9, 48/10, 48/11.

INWESTOR: GMINA LUBLIN, 20-109 Lublin, Pl. Króla Władysława Łokietka 1

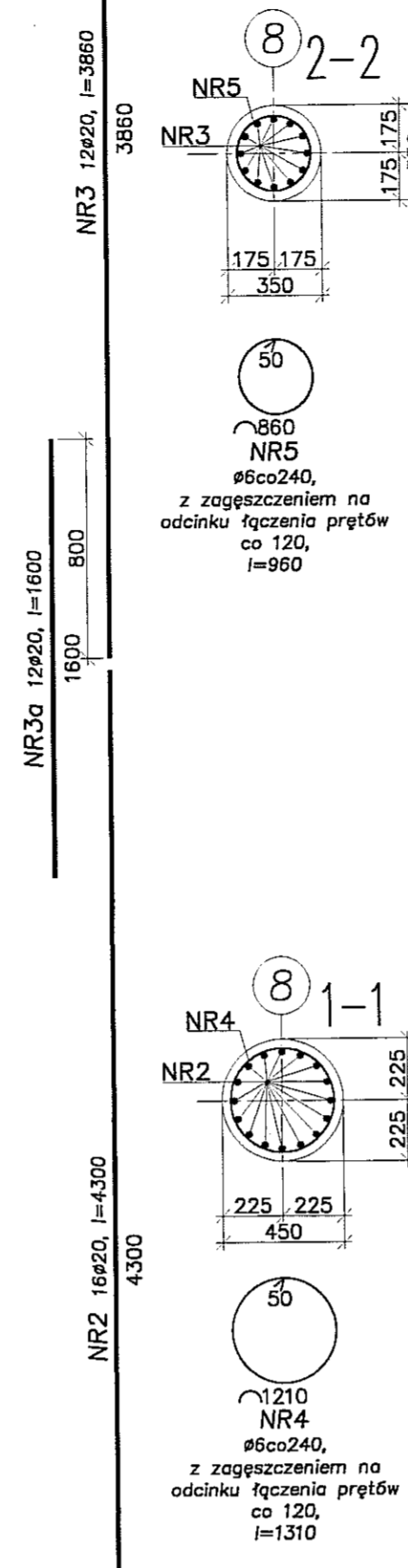
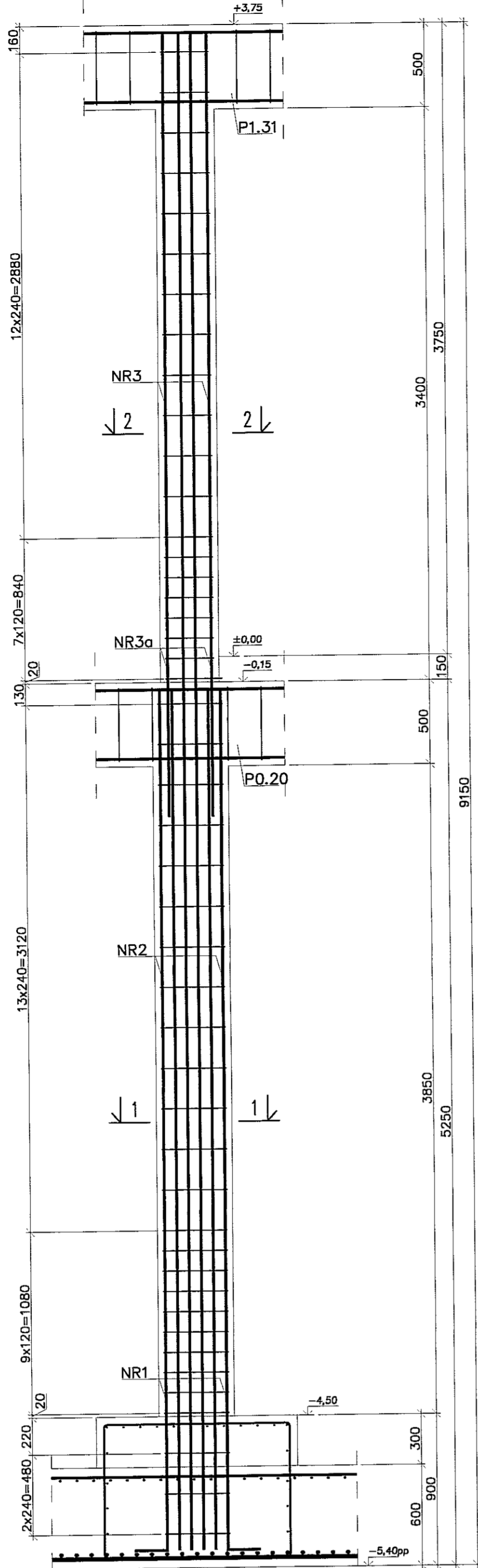
PROJEKTANT: mgr inż. Michał Zieliński
upr. bud. 123/00
w specjalności konstrukcyjno-budowlanej bez ograniczeń

OPRACOWAŁ: inż. Marcin Kordeś
upr. bud. MAP10120/PWOK10
w specjalności konstrukcyjno-budowlanej bez ograniczeń

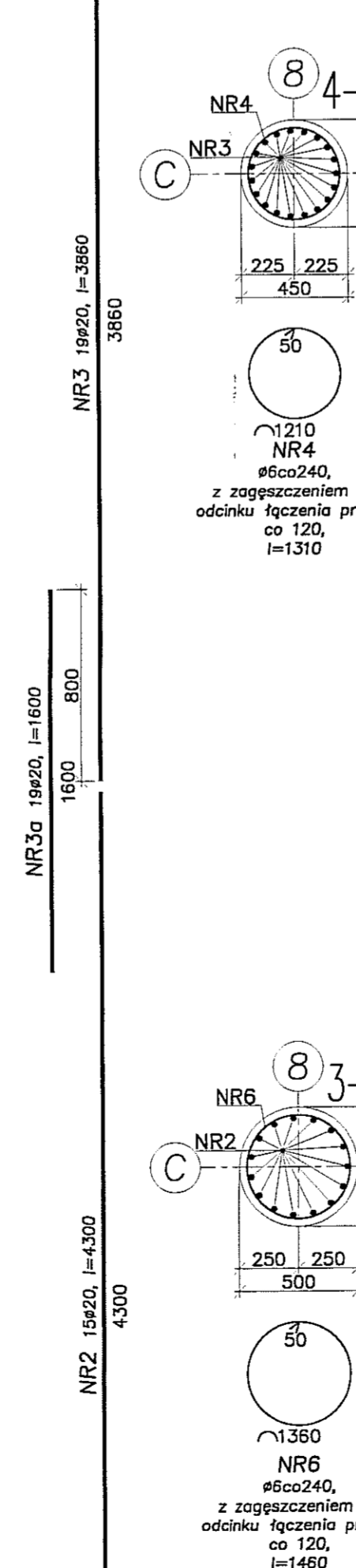
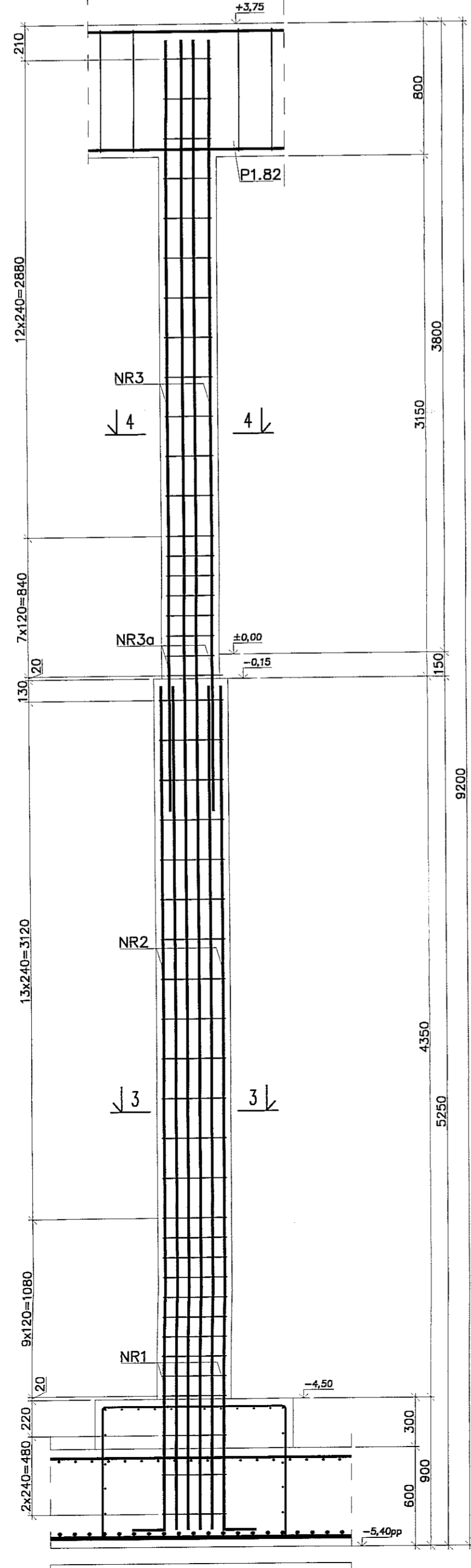
DATA: WRZESIEŃ 2016 r.

SKALA: 1:25

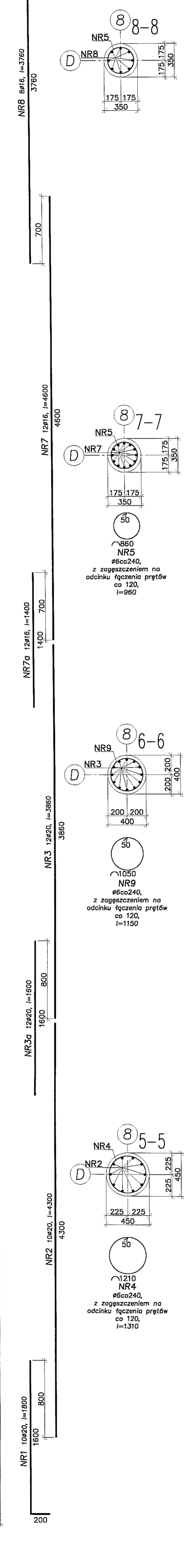
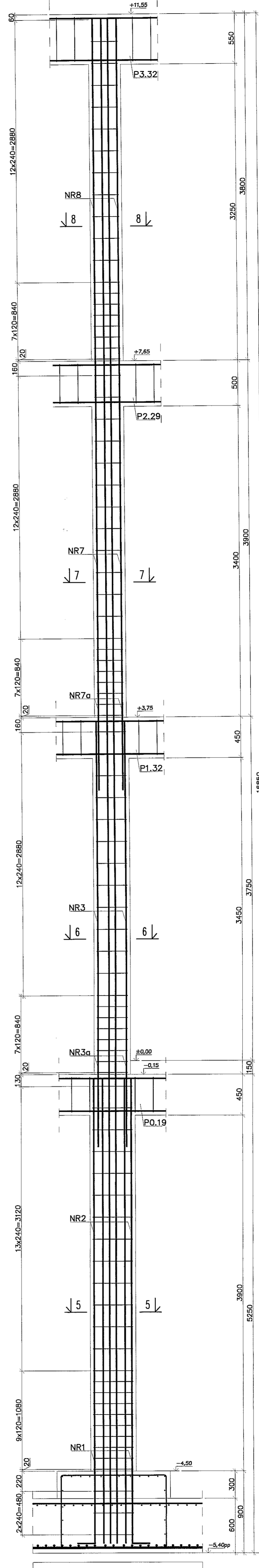
SŁUP SZ27 (szt.1)
(SZ29 wykonać analogicznie (szt.1))



SŁUP SZ28 (szt.1)
(SZ30 wykonać analogicznie (szt.1))



SŁUP SZ31 (szt.1)



- Uwagi:
1. Beton C30/37, stal B500SP.
2. Otulina zbrojenia 3cm.
3. Łączenie prętów na zakład min. 40φ.

PION PRACOWNIA PROJEKTOWA
94-128 Łódź
ul. Główna 14
tel. (042) 209 32 86
fax (042) 209 32 87
www.pion.pl

INWENIERY: mgr inż. Michał Zieliński, inż. Marcin Kordaszewski
PROJEKTOWAŁ: inż. Marcin Kordaszewski
WYKONAŁ: inż. Marcin Kordaszewski
KONTROLAŁ: inż. Marcin Kordaszewski

OBIEKT: BUDYNEK WIELOFUNKCYJNY, W SKŁAD WŁOZEGO WCHODZI: PRZEDSZKOLE, DOM KULTURY, SZKOŁA PODSTAWOWA Z SALĄ GIMNASTYCZNĄ PRZY UL. BERYLowej W ŁUBLINIE - ul. m.30/4, 50/7, 50/9, 49/4, 49/7, 49/8, 49/9, 49/10, 49/11.

INWESTOR: GMINA ŁUBLIN, 20-109 Lublin, Pl. Króla Władysława Łokietka 1

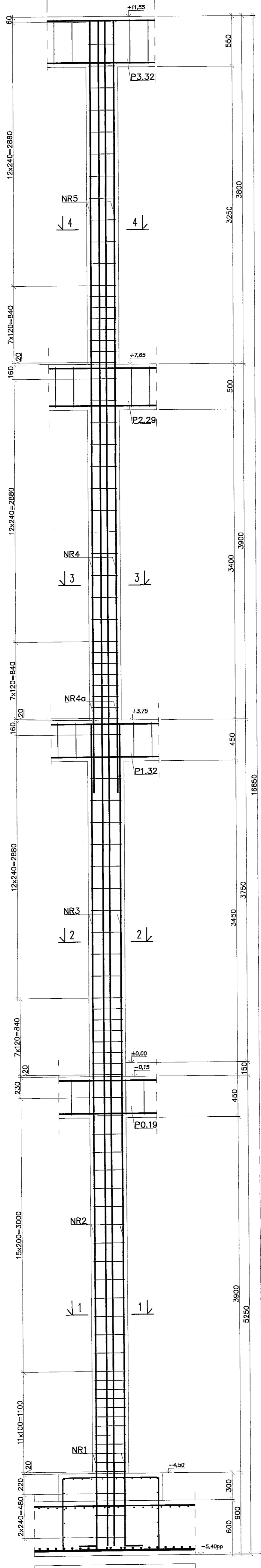
FAZA: KONSTRUKCJA

NUMER SKALA: K84

DATA: WRZESIEŃ 2016 r.

SKALA: 1:25

SŁUP SZ32 (szt.1)



NR5 8x16, l=3780

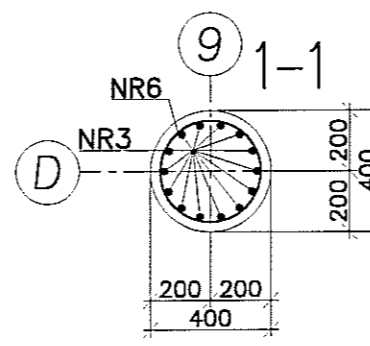
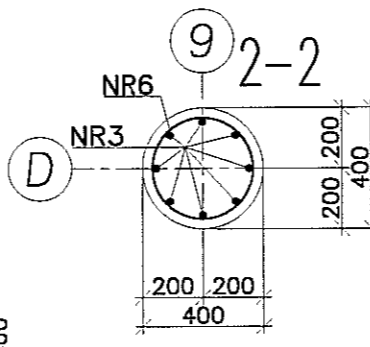
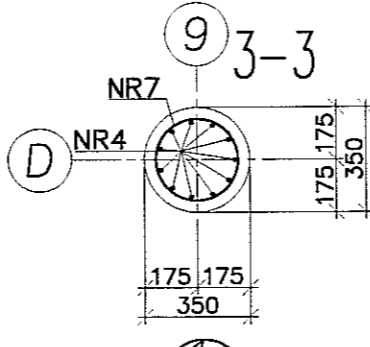
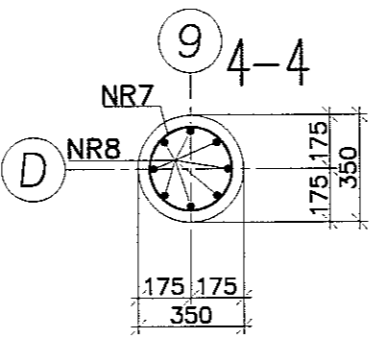
NR4 12x16, l=4600

NR4a 12x16, l=1400

NR3 8x20, l=3880

NR2 14x20, l=5150

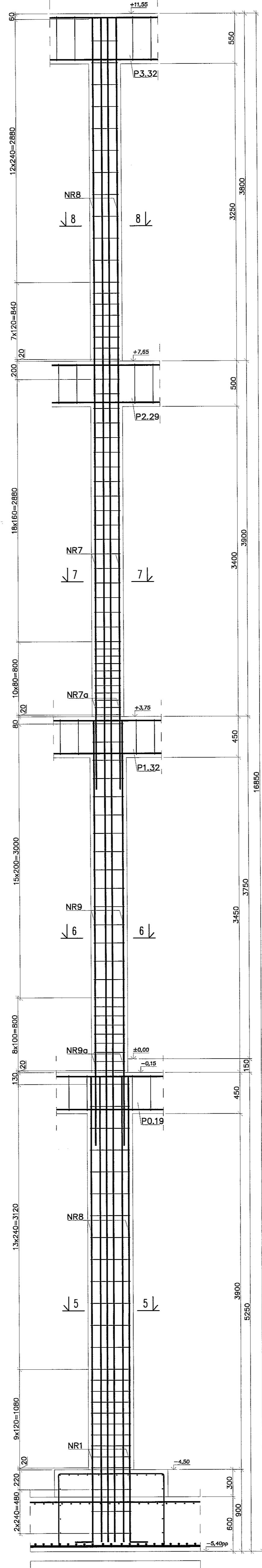
NR1 14x20, l=1800



z zageżeczeniem na odcinku łączenia prętów co 120, l=850

z zageżeczeniem na odcinku łączenia prętów co 100, l=1150

SŁUP SZ33 (szt.1)



NR8 8x16, l=3780

NR7 12x16, l=4600

NR7a 12x16, l=1400

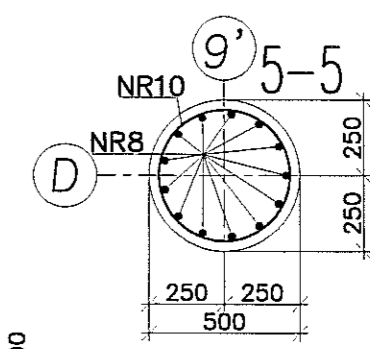
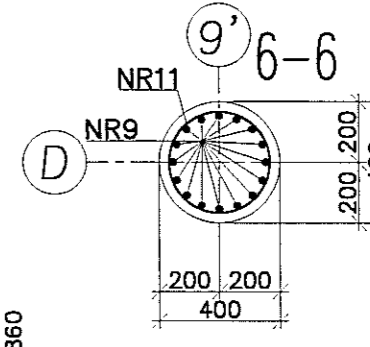
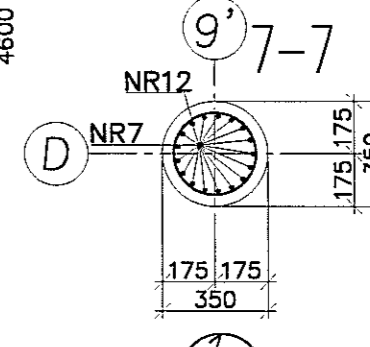
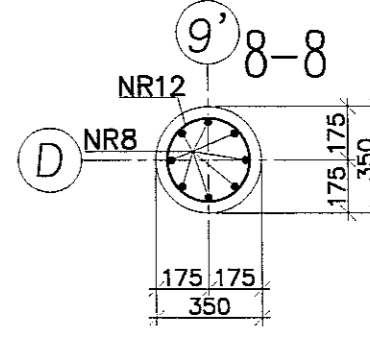
NR9 16x20, l=3880

NR8a 16x20, l=1600

NR8 13x20, l=4300

NR10 13x20, l=1800

NR1 13x20, l=1800



z zageżeczeniem na odcinku łączenia prętów co 120, l=1460

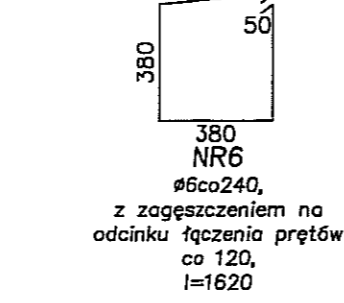
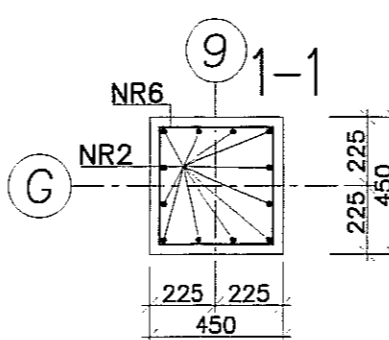
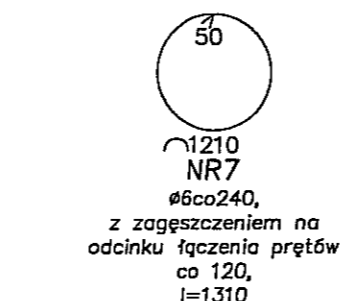
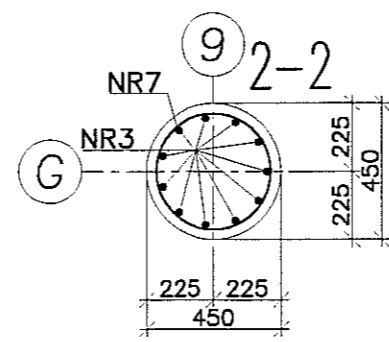
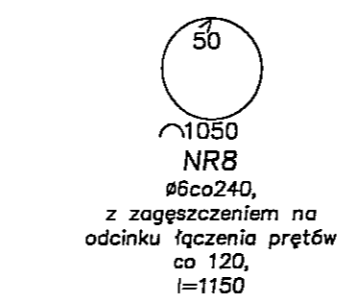
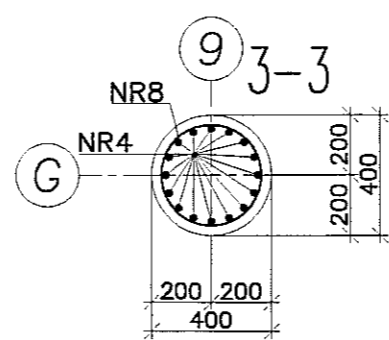
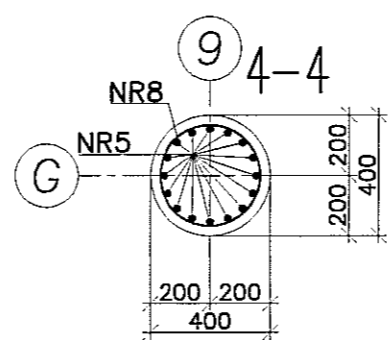
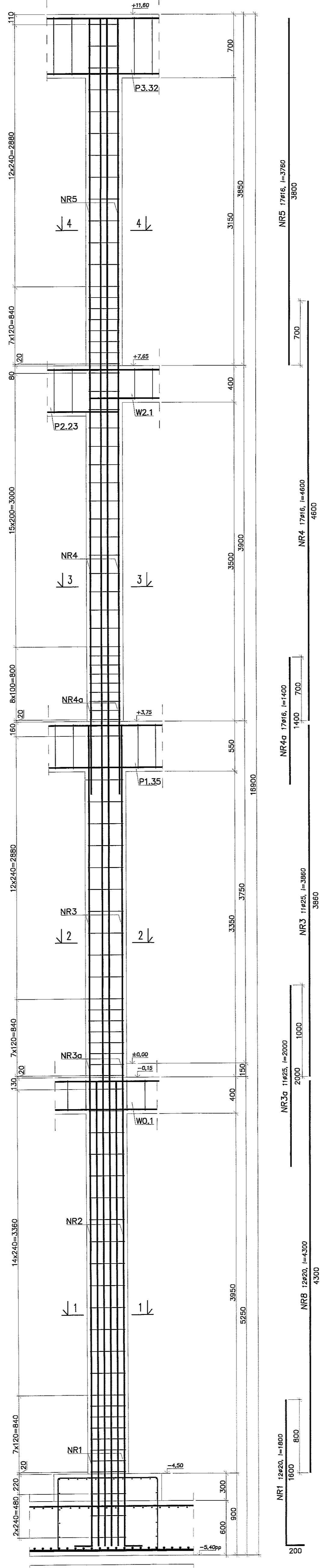
- Uwagi:
 1. Beton C30/37, stal B500SP.
 2. Otulina zbrojenia 3cm.
 3. Łączenie prętów na zakład min. 40φ.

PION PRACOWNIA PROJEKTOWA
 94-128 Łódź
 ul. Gimnastyczna 14
 tel. (042) 209 32 88
 fax (042) 209 3 2 8
 www.pion.pl

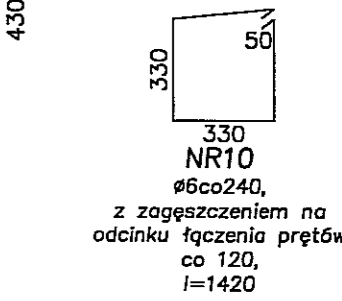
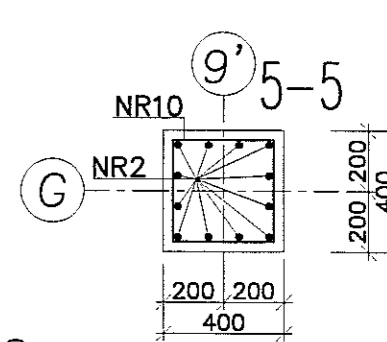
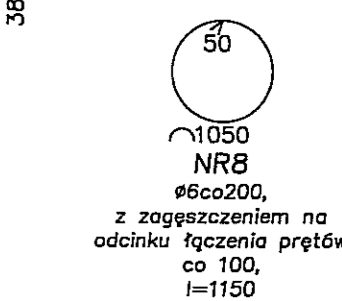
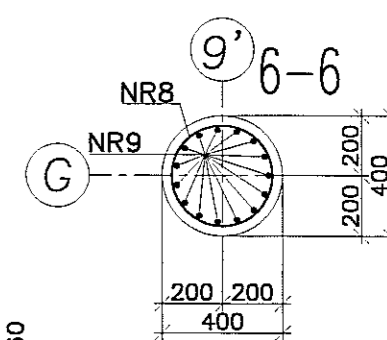
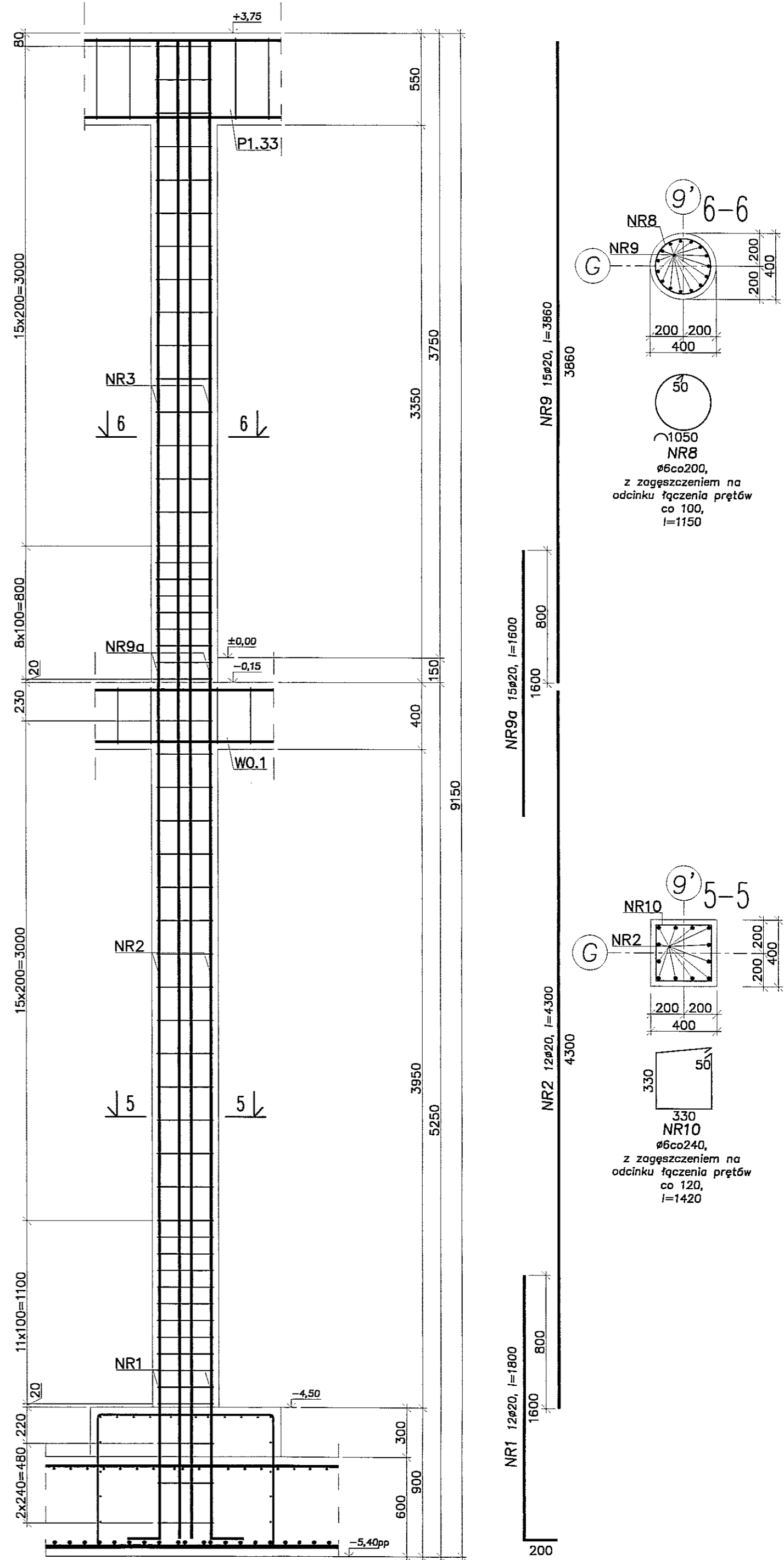
INWESTOR: GMINA LUBLIN, 20-109 Lublin, Pl. Króla Władysława Łokietka 1
 NAZWA: PROJEKT WYKONAWCZY BUDYNKU WIELOFUNKCYJNEGO, W SKŁAD KTÓREGO WCHODZIŁY: PRZEDSZKOLE, DOM KULTURY, SZKOŁA PODSTAWOWA Z SALĄ FOTOGRAFOWĄ Z SALĄ GIMNASTYCZNĄ, PRZY UL. BERYŁOWEJ W LUBLINIE.
 PROJEKTANT: mgr inż. Michał Zieliński
 upr. bud. 12300
 w specjalności konstrukcyjno-budowlanej bez ograniczeń
 inż. Marcin Kondaszewski
 upr. bud. MAP0120/PWK010
 w specjalności konstrukcyjno-budowlanej bez ograniczeń

NUMER RYSUNKU: **K85**
 STADIUM: KONSTRUKCJA
 DATA: WRZESIEŃ 2016 r.
 SKALA: 1:25

SŁUP SŻ34 (szt.1)



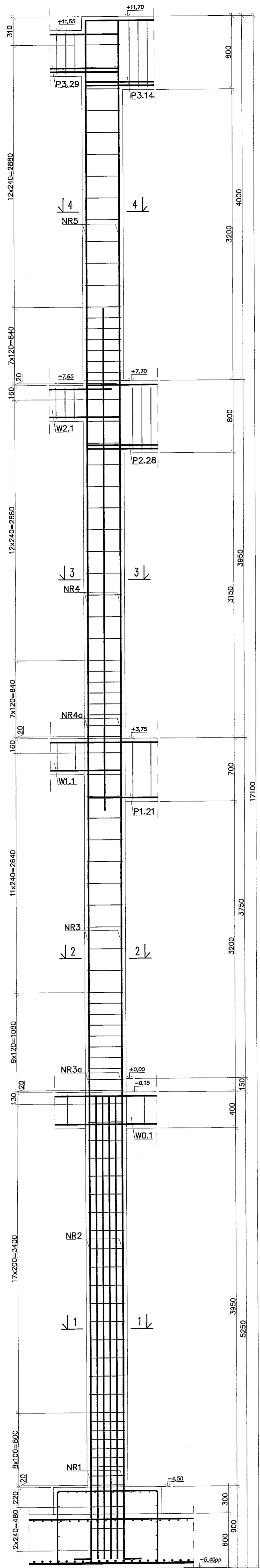
SŁUP SŻ35 (szt.1)



- Uwagi:
1. Beton C30/37, stal B500SP.
 2. Otulina zbrojenia 3cm.
 3. Łączenie prętów na zakład min. 40ø.

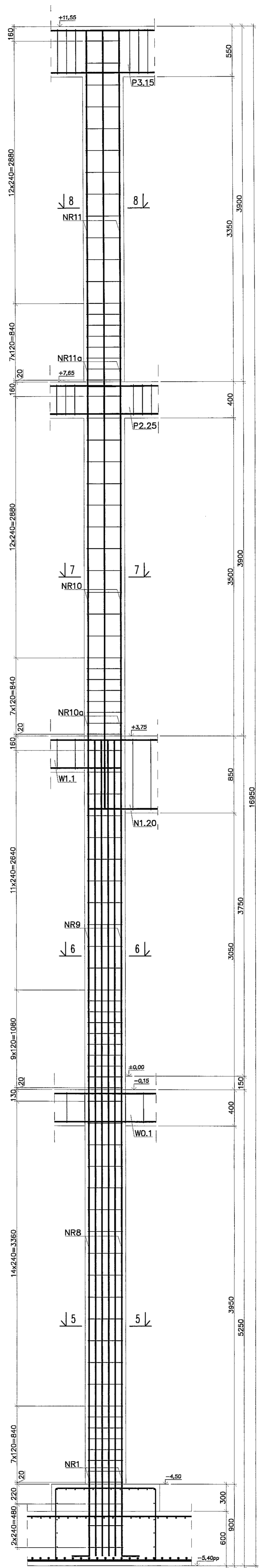
PION		PRACOWNIA PROJEKTOWA	
ul. Gimnastyczna 14 94-128 Łódź tel. (042) 209 32 86 fax (042) 209 33 87 www.pion.pl		REGON 141596370	
OBJĘTOŚĆ: BUDYNEK WIELOFUNKCYJNY W SKŁAD KĄTOWY WCHODZIŁY PRZEDSZKOLE, DOM KULTURY, SZKOŁA PODSTAWOWA Z SALĄ GIMNASTYCZNĄ, PRZY UL. BERTELOWEJ W ŁÓDZIU - cz. nr 50/4; 50/7; 50/9;	K86		WYKONAWCA: KONSTRUKCJA
INWESTOR: GMIHA LUBLIN, 20-109 Lublin, Pl. Króla Władysława Łokietka 1	PROJEKT WYKONAWCZY BUDYNKU WIELOFUNKCYJNEGO, W SKŁAD KĄTOWY WCHODZIŁY: PRZEDSZKOLE, DOM KULTURY, SZKOŁA PODSTAWOWA Z SALĄ GIMNASTYCZNĄ, PRZY UL. BERTELOWEJ W ŁÓDZIU		PW
PROJEKTANT: mgr inż. Michał Zieliński upr. bud. 123009 w specjalności konstrukcyjno-budowlanej bez ograniczeń	DATA: WRZESIEŃ 2016 r.		SKALA: 1:25
INŻ. M. KORDASZEWSKI upr. bud. MAP0120/PWOK10 w specjalności konstrukcyjno-budowlanej bez ograniczeń		SYGNATURA: [Signature]	
NAZWA RYSU: SŁUP SŻ34 - SŻ35			

SŁUP SZ36 (szt.1)

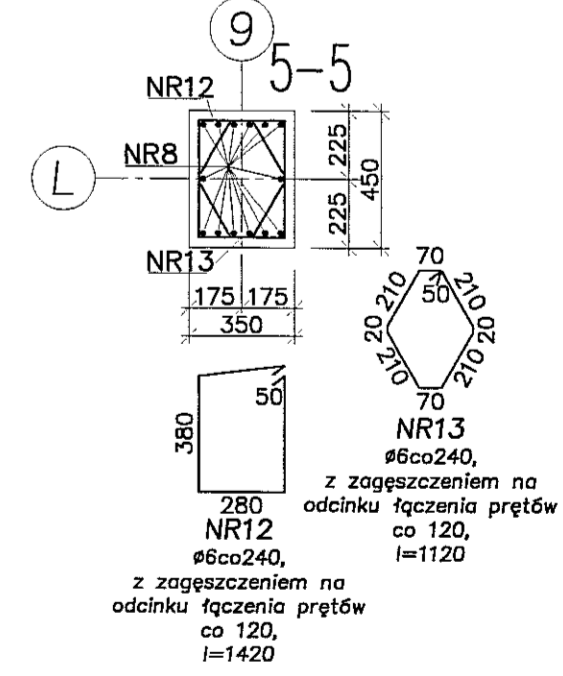
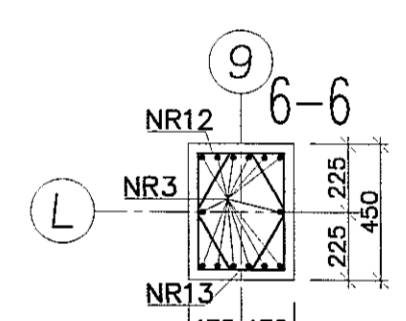
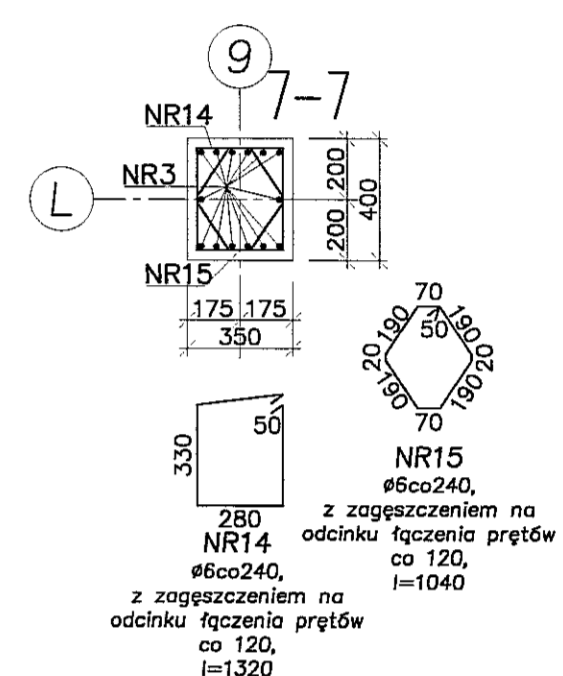
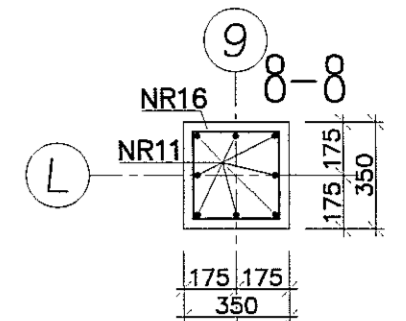
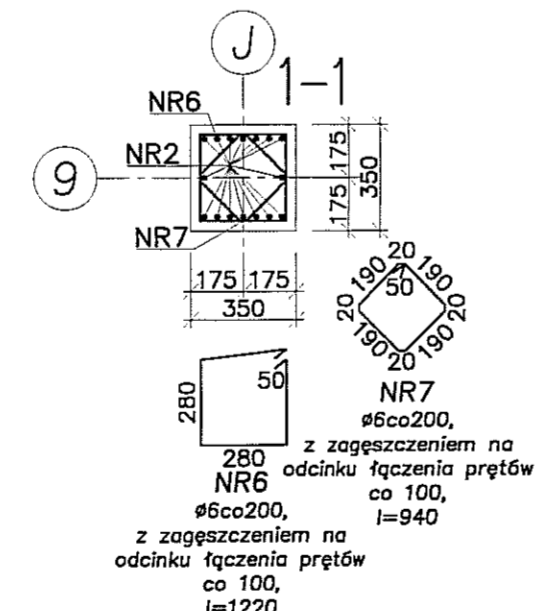
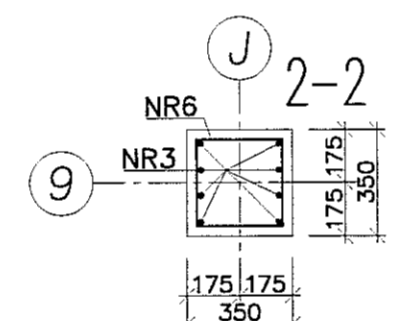
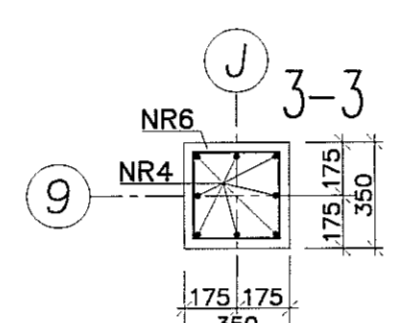
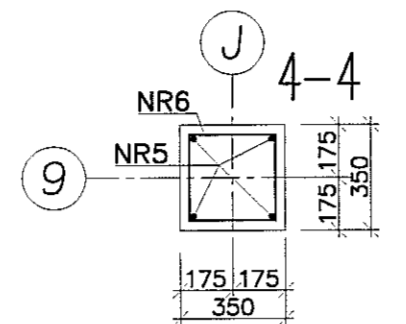


NR1 16x20, l=1800
NR2 16x20, l=4300
NR3 8x20, l=3860
NR4a 8x20, l=1600
NR5 4x20, l=3860

SŁUP SZ37 (szt.1)



NR1 14x20, l=1800
NR2 14x20, l=5150
NR3 8x20, l=3860
NR4a 8x20, l=1600
NR5 6x20, l=4750



- Uwagi:
1. Beton C30/37, stal B500SP.
2. Otulina zbrojenia 3cm.
3. Łączenie prętów na zakład min. 40φ.

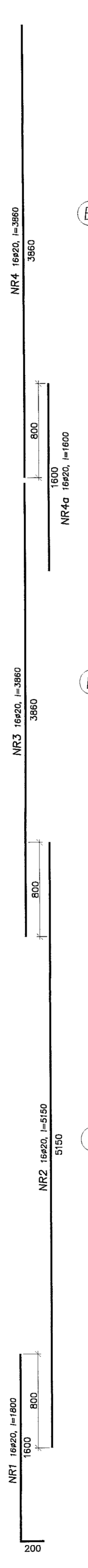
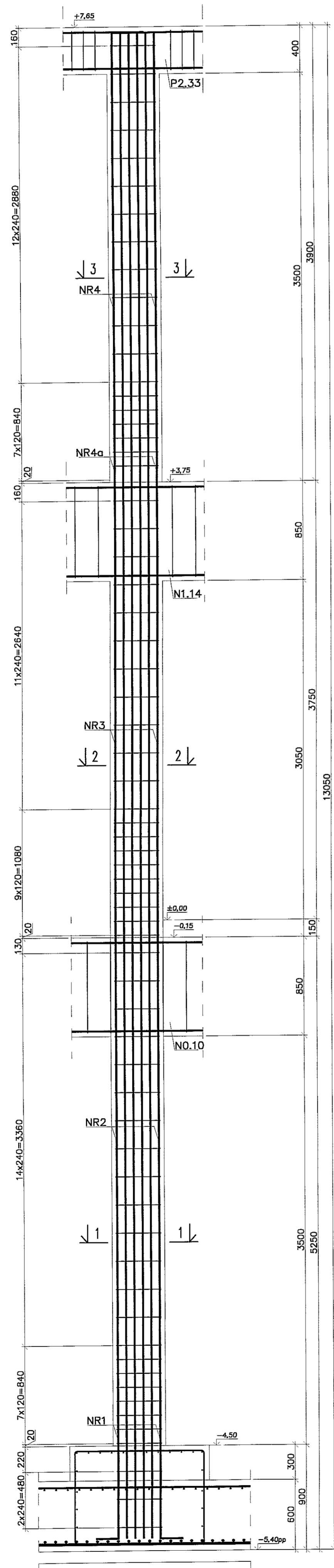
PON PRACOWNIA PROJEKTOWA
94-128 Łódź
ul. Gimnastyczna 14
tel. (042) 209 32 86
fax (042) 209 83 83
www.ponprojekt.pl
andrzejsobczak@ponprojekt.pl

REGON 14220, l=5150
REGON 471593176

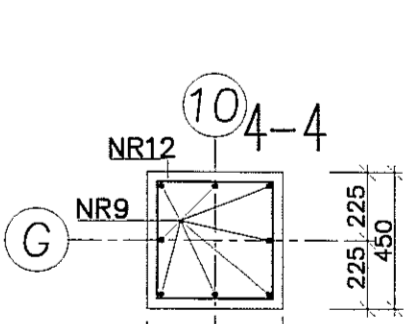
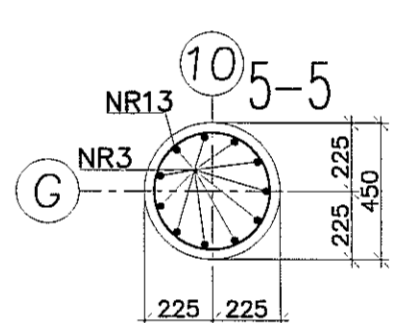
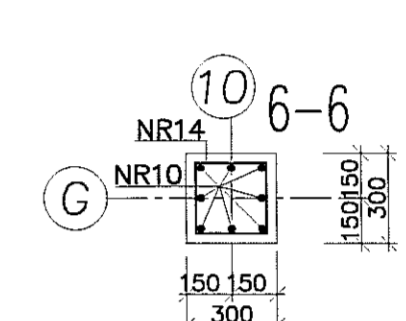
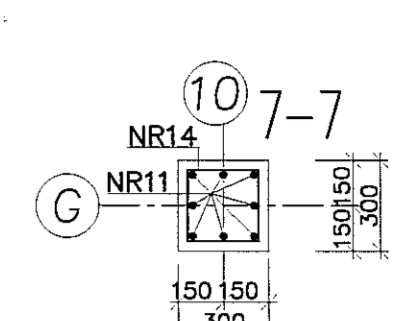
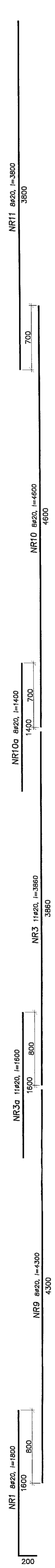
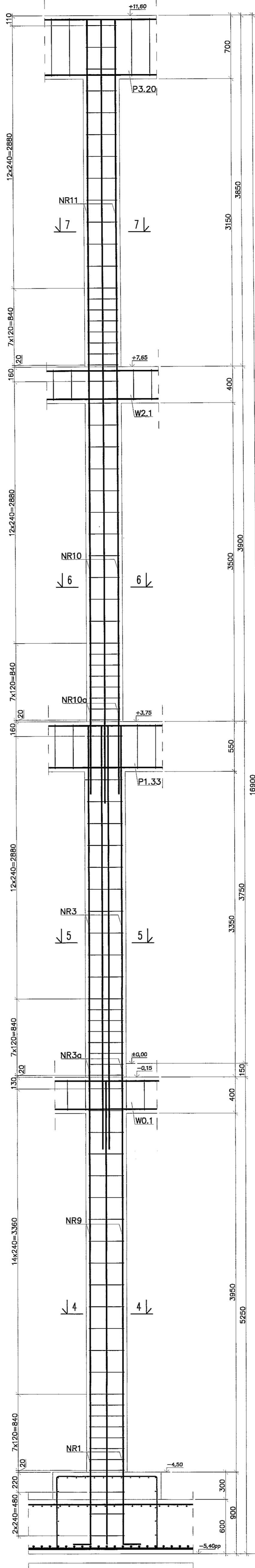
OPRACOWAŁ: mgr inż. Michał Zaliński
PROJEKTOWAŁ: inż. Marcin Kordaszewski
KONSTRUKCJA: PW
DATA: WRZESIEŃ 2016 r.

NUMER: SŁUP SZ36 - SZ37

SŁUP SZ38 (szt.1)
(SZ39, 55, 56 wykonać analogicznie (po szt.1))



SŁUP SZ40 (szt.1)



- Uwagi:
1. Beton C30/37, stal B500SP.
2. Otulina zbrojenia 3cm.
3. Łączenie prętów na zakład min. 40φ.

PION PRACOWNIA PROJEKTOWA
94-128 Łódź
ul. Główna 14
tel. (042) 209 32 86
fax (042) 209 32 87
www.pion.pl

BM. OZ. GZSP. 40268 REGION 47159178

PROJEKT: BUDYNEK WIELOFUNKCYJNY W SKŁAD KŁOSOWO WCHODZIŁY: PRZEDSZKOLE, DOM KULTURY, SZKOŁA PODSTAWOWA Z SALĄ GIMNASTYCZNĄ, PRZY UL. BERYŁOWEJ W LUBLINIE - dz. nr 90/4, 90/7, 90/9, 49/4, 49/7, 49/8, 49/9, 49/10, 49/11.

INWESTOR: GMINA LUBLIN, 20-109 Lublin, Pl. Królowej Władysława Łokietka 1

KAZDAK: PROJEKT WYKONAWCZY BUDYNKU WIELOFUNKCYJNEGO, W SKŁAD KŁOSOWO WCHODZIŁY: PRZEDSZKOLE, DOM KULTURY, SZKOŁA PODSTAWOWA Z SALĄ GIMNASTYCZNĄ, PRZY UL. BERYŁOWEJ W LUBLINIE.

PROJEKTANT: mgr inż. Michał Zabliński
upr. bud. 12300
w specjalności konstrukcyjno-budowlanej bez ograniczeń

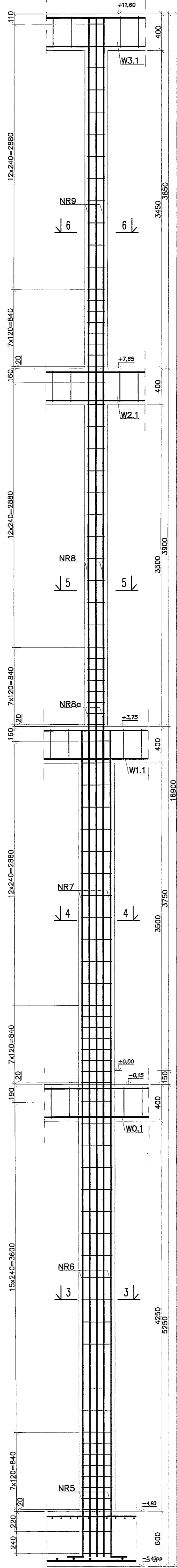
OPRACOWAŁ: inż. Marcin Kondaszewski
upr. bud. MAP01201PWK010
w specjalności konstrukcyjno-budowlanej bez ograniczeń

DATA: WRZESIEŃ 2016 r.

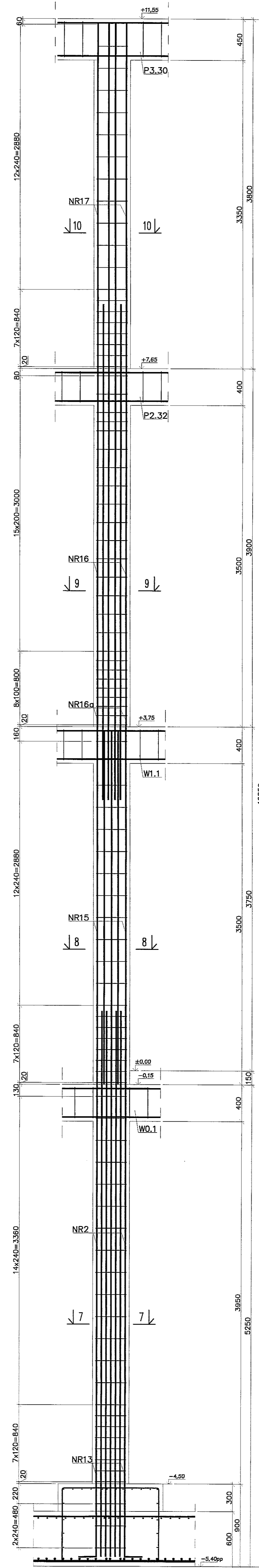
SKALA: 1:25

NUMER: K88
PRACA: KONSTRUKCJA
STATUS: PW

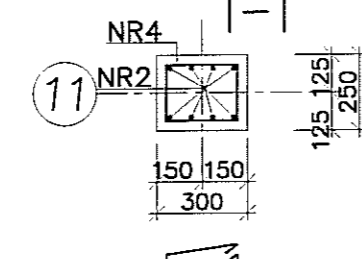
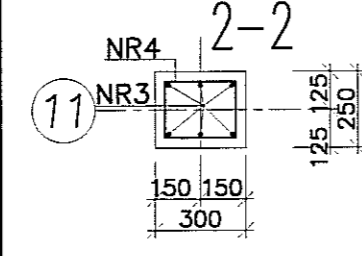
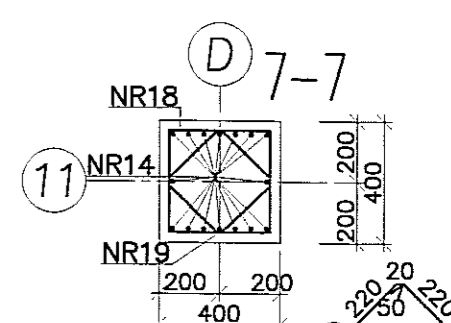
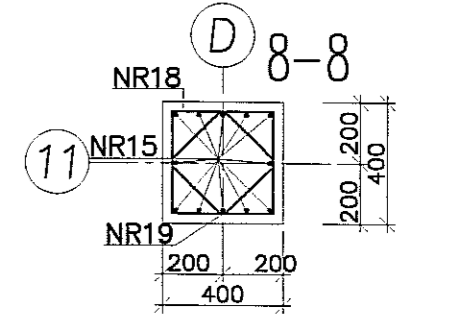
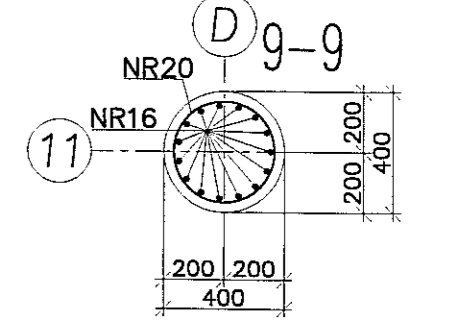
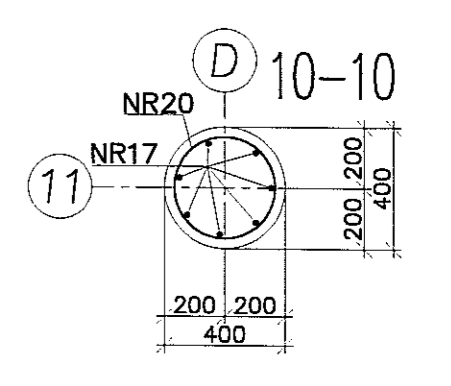
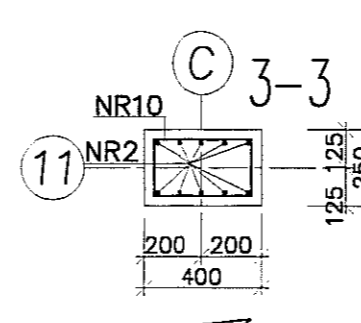
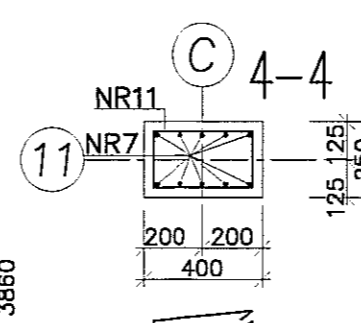
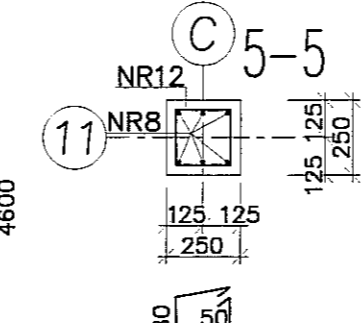
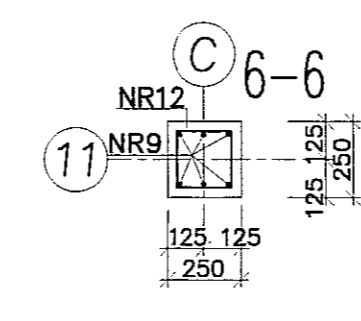
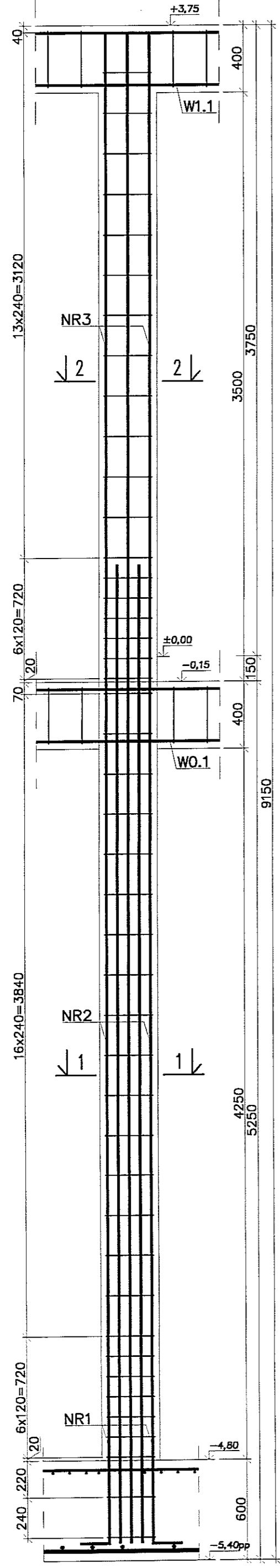
SŁUP SZ43 (szt.1)



SŁUP SZ44 (szt.1)



SŁUP SZ42 (szt.1)



NR9 ep16, l=3800

NR8 ep16, l=4600

NR8a ep16, l=1400

NR7 10ep20, l=3800

NR6 10ep20, l=5450

NR5 10ep20, l=1500

NR17 ep20, l=3760

NR16 ep20, l=4600

NR16a ep20, l=1600

NR15 12ep20, l=3880

NR14 ep20, l=5150

NR13 16ep20, l=1800

NR3 ep16, l=3860

NR2 ep16, l=5350

NR1 ep16, l=1400

NR20 ep20, l=400

NR20 ep20, l=400

NR18 ep20, l=400

NR18 ep20, l=400

NR4 230 ep20, l=920

NR4 230 ep20, l=920

z zagęszczeniem na odcinku łączenia prętów co 120, l=820

z zagęszczeniem na odcinku łączenia prętów co 120, l=820

z zagęszczeniem na odcinku łączenia prętów co 120, l=1120

z zagęszczeniem na odcinku łączenia prętów co 120, l=1120

z zagęszczeniem na odcinku łączenia prętów co 120, l=1120

z zagęszczeniem na odcinku łączenia prętów co 100, l=1150

z zagęszczeniem na odcinku łączenia prętów co 100, l=1150

z zagęszczeniem na odcinku łączenia prętów co 120, l=1060

z zagęszczeniem na odcinku łączenia prętów co 120, l=1420

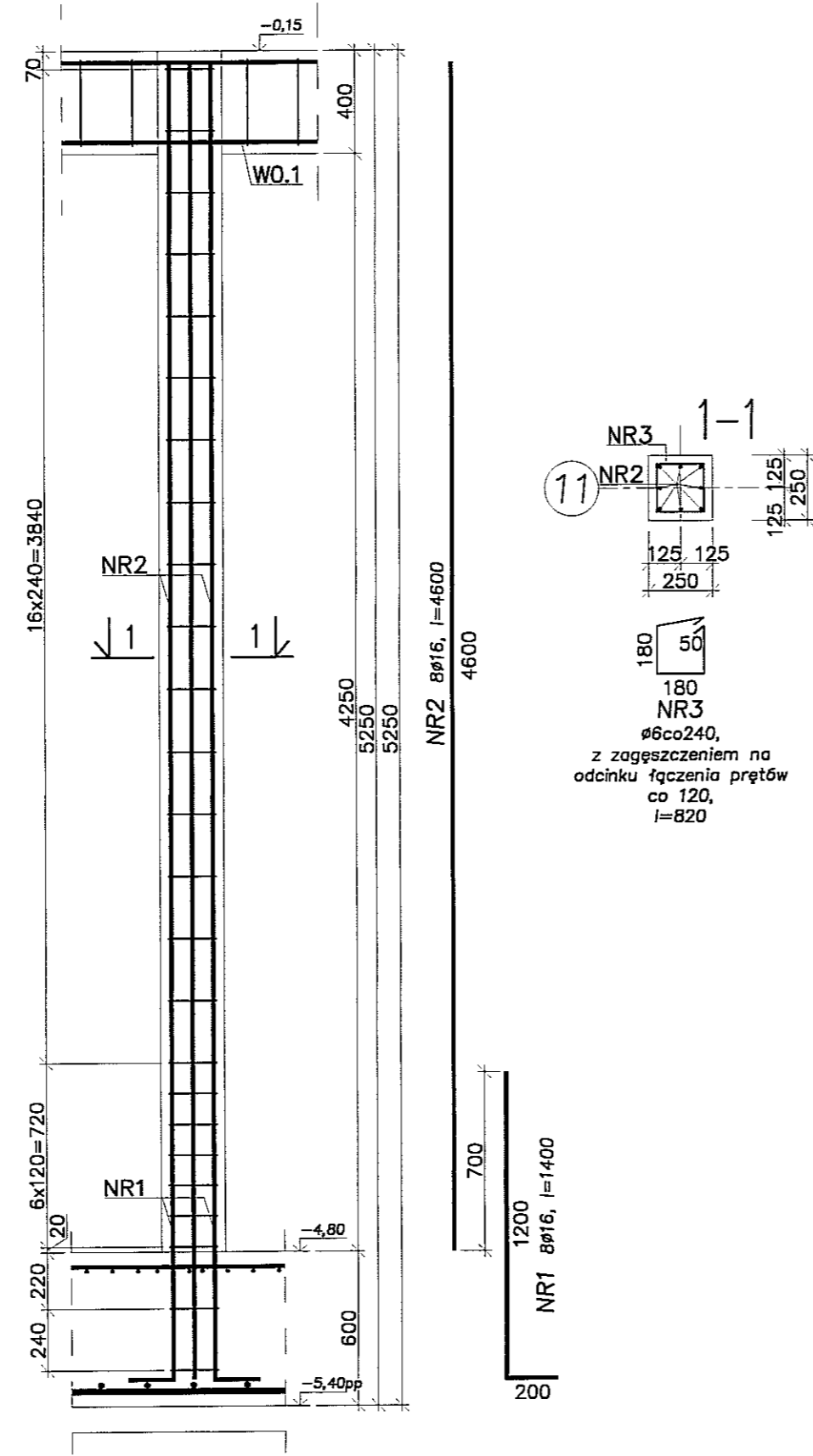
- Uwagi:
 1. Beton C30/37, stal B500SP.
 2. Otulina zbrojenia 3cm.
 3. Łączenie prętów na zakład min. 40φ.

PION PRACOWNIA PROJEKTOWA
 ul. Gimnastyczna 14
 01-644 Warszawa
 tel. (022) 209 32 86
 fax. (022) 209 32 87
 www.pion.pl

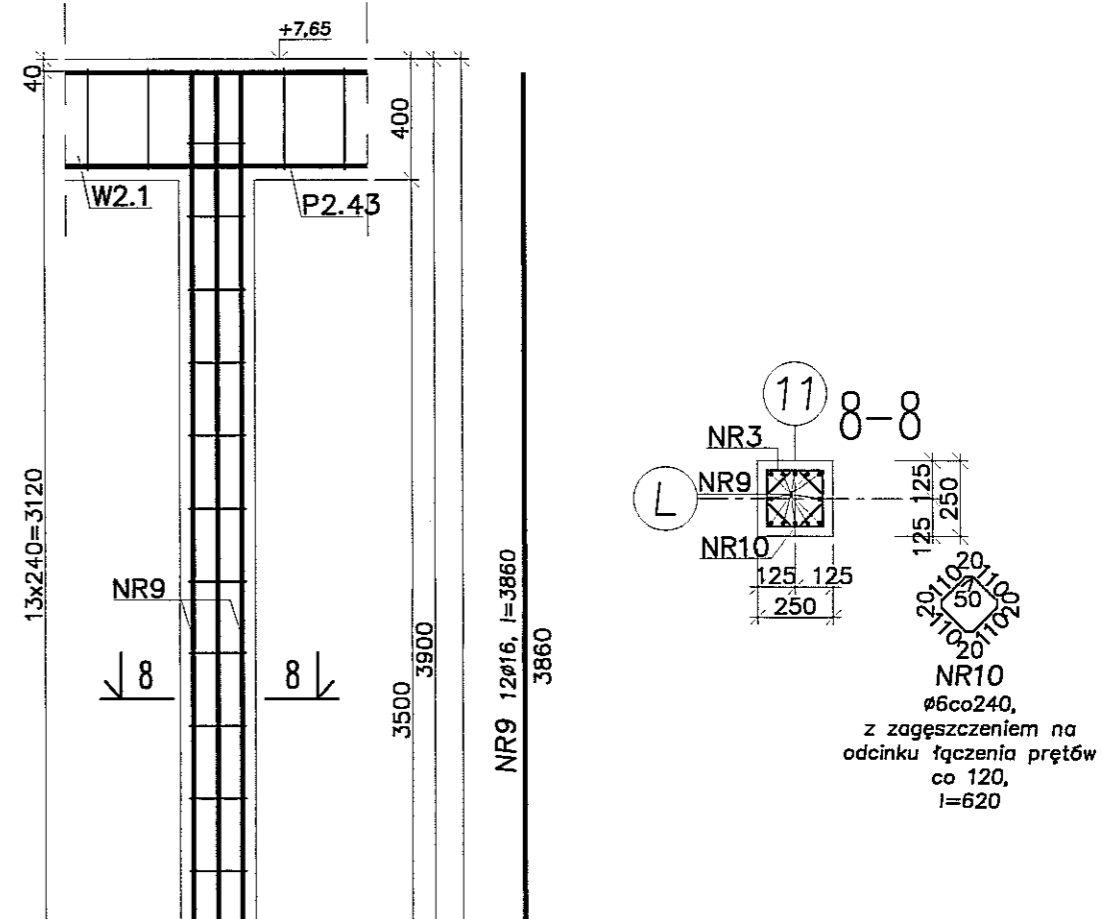
INWESTOR: CMRPA LUBLIN, 20-109 Lublin, Pl. Króla Władysława Łokietka 1
 WZNAJ: PROJEKT WYKONAWCZY BUDYNKU WELOFUNKCYJNEGO, W SKŁAD KĄTOWEGO WCHODZIŁ, PRZEDSZKOLE, DOM KULTURY, SZKOŁA POSTAWOWA Z SALĄ GIMNASTYCZNĄ PRZY UL. BERYLOWEJ W LUBLINIE.
 PROJEKTANT: mgr inż. Michał Zieliński
 inż. Marcin Kordaszewski
 w specjalności konstrukcyjno-budowlanej bez ograniczeń

DATA: WRZESIEŃ 2016 r.
 SKALA: 1:25

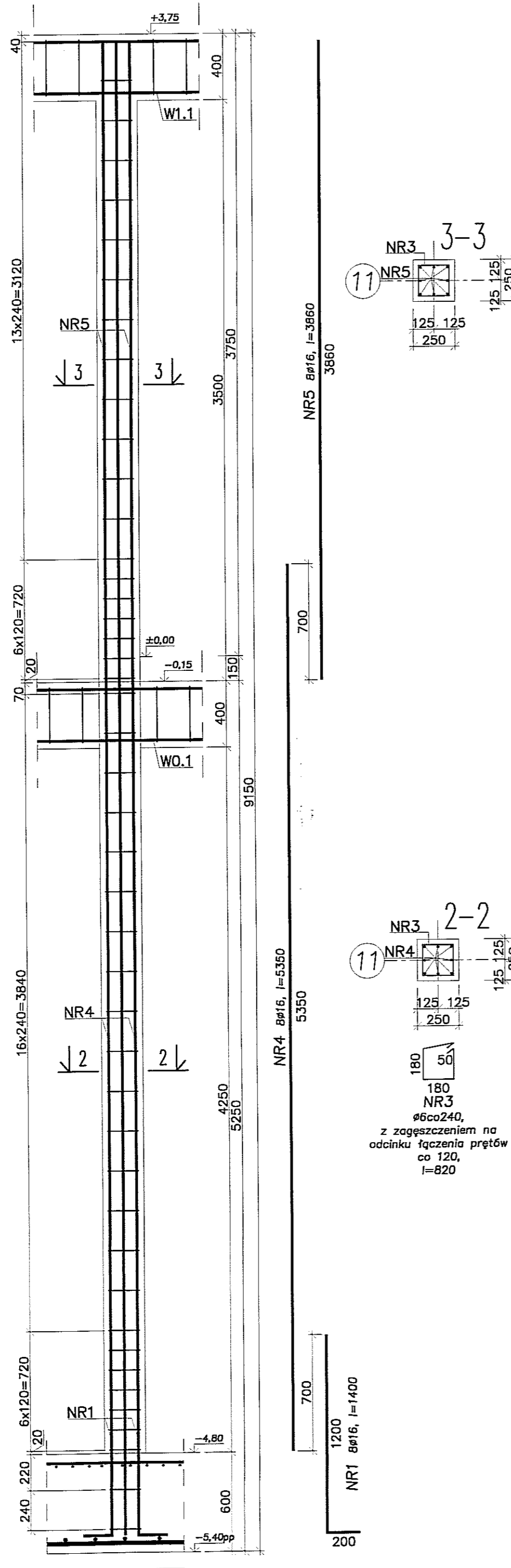
SLUP SZ45 (szt.1)



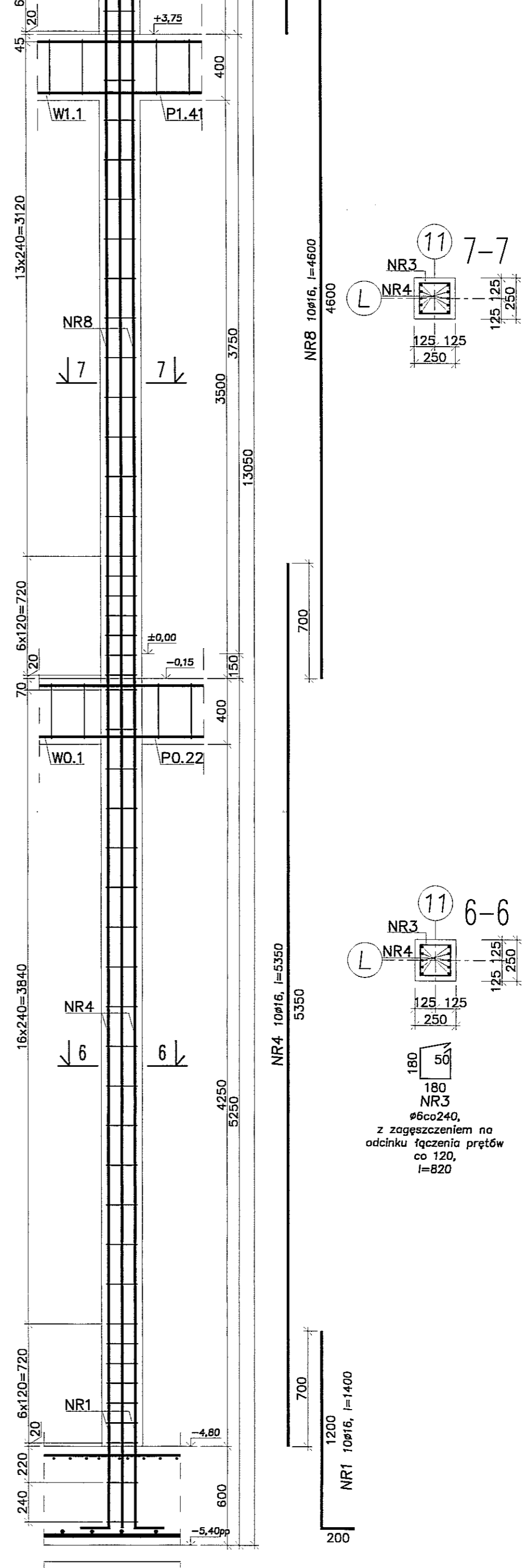
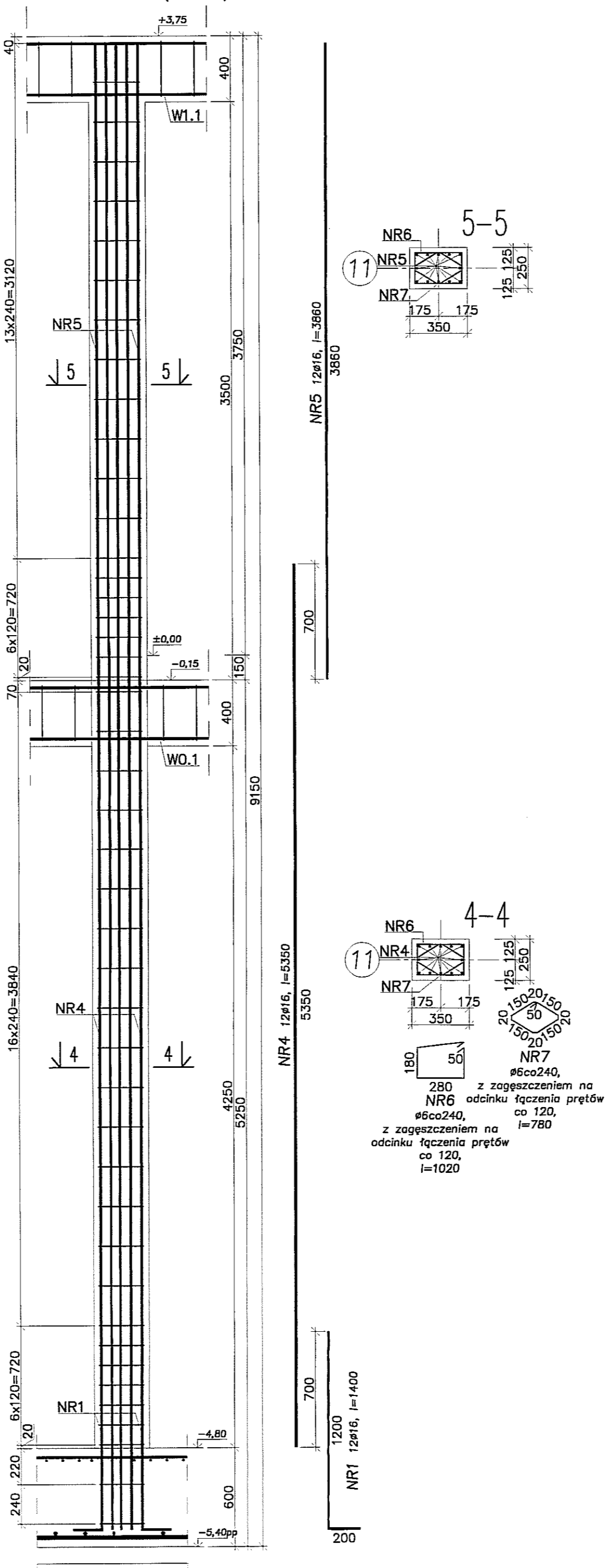
SLUP SZ49 (szt.1)



SLUP SZ46 (szt.1)
(SZ48 wykonać analogicznie (po szt.1))



SLUP SZ47 (szt.1)



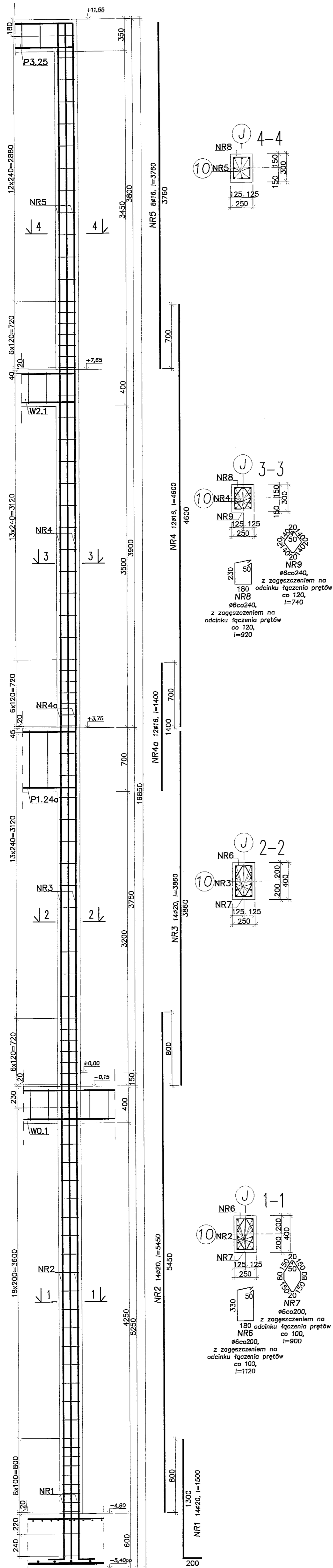
- Uwagi:
 1. Beton C30/37, stal B500SP.
 2. Otulina zbrojenia 3cm.
 3. Łączenie prętów na zakład min. 40ø.

PION PRACOWNIA PROJEKTOWA
 94-128 Łódź
 ul. Główna 14
 tel. (042) 209 32 86
 fax (042) 209 32 87
 www.pion.pl

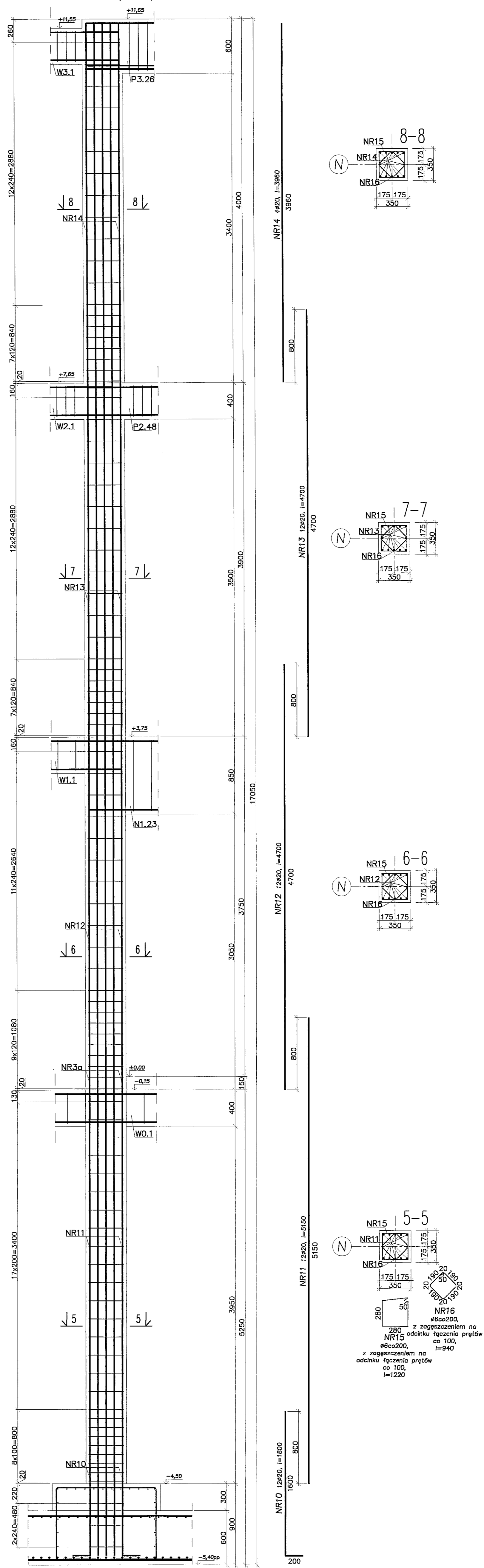
INWESTOR: GMINA LUBLIN, 20-109 Lublin, Pl. Króla Władysława Łokietka 1
 NAZWA: PROJEKT WYKONAWCZY BUDYNKU WIELOFUNKCYJNEGO, W SKŁAD KTÓREGO WCHODZĄ: PRZEDSZKOLE, DOM KULTURY, SZKOŁA PODSTAWOWA Z SALĄ GIMNASTYCZNĄ, PREY UL. BERYŁOWEJ W LUBLINIE
 PROJEKTANT: mgr inż. Michał Załuski
 upr. bud. 123/00
 w specjalności konstrukcyjno-budowlanej bez ograniczeń
 inż. Marcin Kondaszewski
 upr. bud. MAPA120/PAC/K10
 w specjalności konstrukcyjno-budowlanej bez ograniczeń

NR PROJEKTU: K90
 STADIUM: KONSTRUKCJA
 DATA: WRZESIEŃ 2016 r.
 SKALA: 1:25

SŁUP SZ50 (szt.1)



SŁUP SZ51 (szt.1)



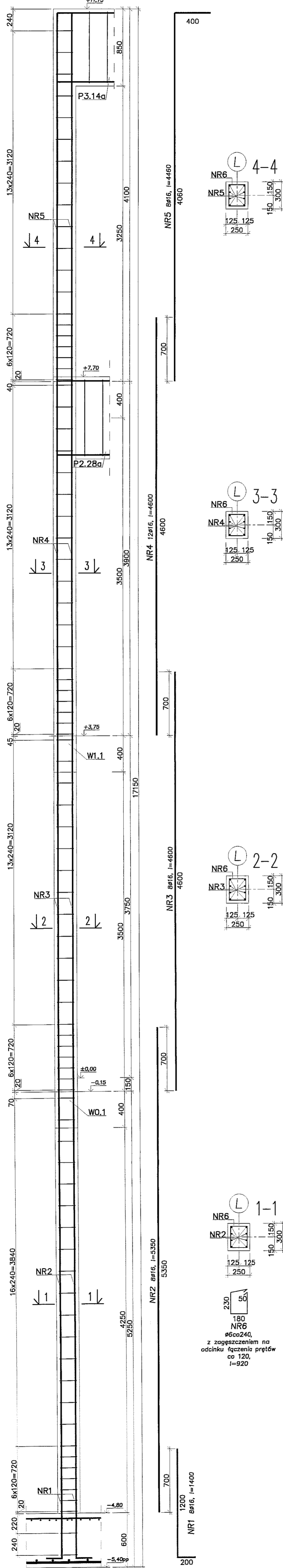
- Uwagi:
1. Beton C30/37, stal B500SP.
 2. Otulina zbrojenia 3cm.
 3. Łączenie prętów na zakład min. 40φ.

PRACOWNIA PROJEKTOWA
 94-128 Łódź
 ul. Gimnastyczna 14
 tel. (042) 209 32 86
 fax (042) 209 32 87
 www.pppion.pl

REGON 142920, NIP 5250 5150 0000

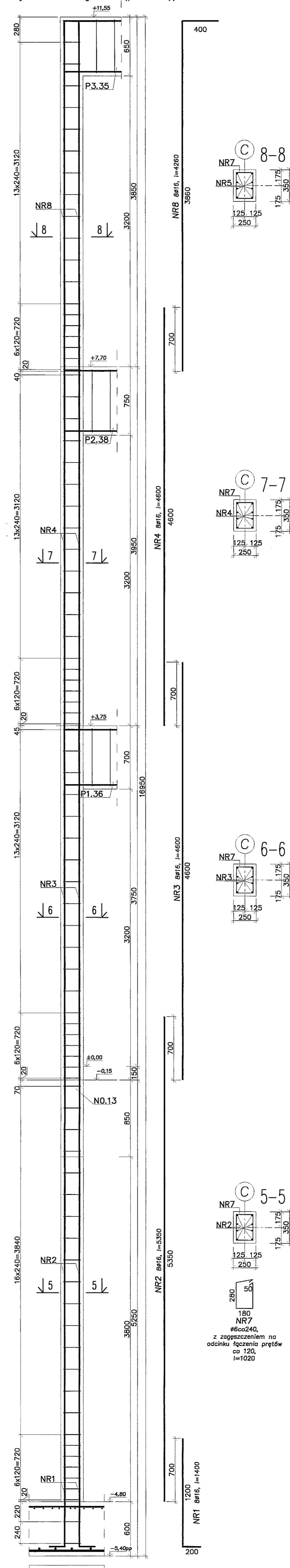
OPRACOWANIE: K91
 Faza: KONSTRUKCJA
 Data: WRZESIEŃ 2016 r.
 Skala: 1:25

SKŁUP SZ54 (szt.1)



z zagęszczeniem na odcinku łączenia prętów co 120, l=920

SKŁUP SZ57 (szt.1)
(SZ58 wykonać analogicznie (po szt.1))

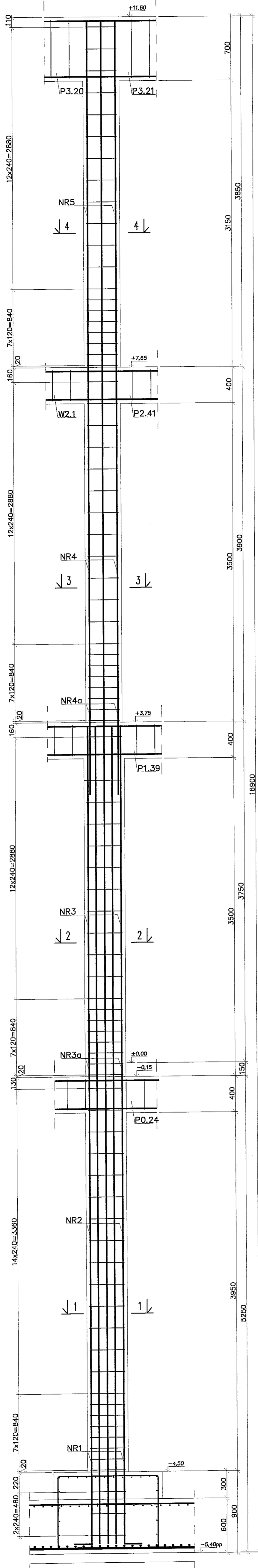


z zagęszczeniem na odcinku łączenia prętów co 120, l=1020

- Uwagi:
1. Beton C30/37, stal B500SP.
2. Otulina zbrojenia 3cm.
3. Łączenie prętów na zakład min. 40φ.

		PRACOWNIA PROJEKTOWA 94-128 Łódź ul. Gimnazyczna 14 tel. (042) 209 32 86 fax (042) 209 33 77 www.pppion.pl	
NIP 727-195-21-48 REGON 141755517 EBI DZ. GOSP. 42550 REGION 471555178		Nr rysunku: K92	
INWESTOR: GMINA LUBLIN, 20-109 Lublin, Pl. Króla Władysława Łokietka 1		FAZA: KONSTRUKCJA	
NADZOR: PROJEKT WYKONAWCZY BUDYNKU WIELOFUNKCYJNEGO, W SKŁAD KĄTOWEGO WCHODZIŁ: PRZEDSZKOLE, DOM KULTURY, SZKOŁA PODSTAWOWA Z SALĄ GIMNASTYCZNĄ PRZY UL. BERTŁOWEJ W LUBLINIE.		DATA: WRZESIEŃ 2016 r.	
PROJEKTANT: mgr inż. Michał Zieliński upr. bud. 12180 w specjalności konstrukcyjno-budowlanej bez ograniczeń		PODPIS:	
INŻYNIER: inż. Marcin Kordecki upr. bud. MAP10120/PWOK10 w specjalności konstrukcyjno-budowlanej bez ograniczeń		PODPIS:	
NAZWA RYS.: SKŁUP SZ54, SZ57, SZ58		SKALA: 1:25	

SLUP SZ59 (szt.1)



NR5 ø20, l=3800

NR4 ø20, l=6000

NR4a ø20, l=1600

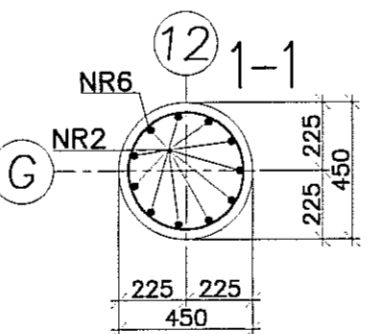
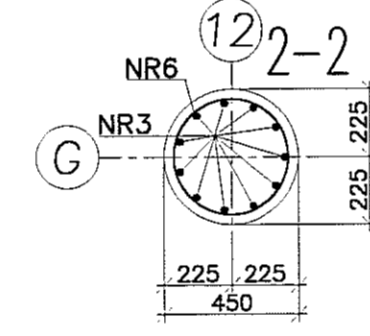
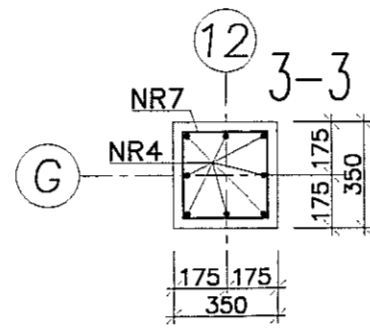
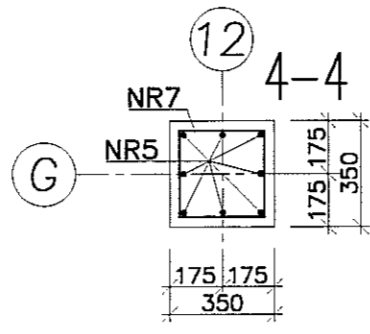
NR3a 12ø20, l=1600

NR3 12ø20, l=3800

NR3a 7x120=840

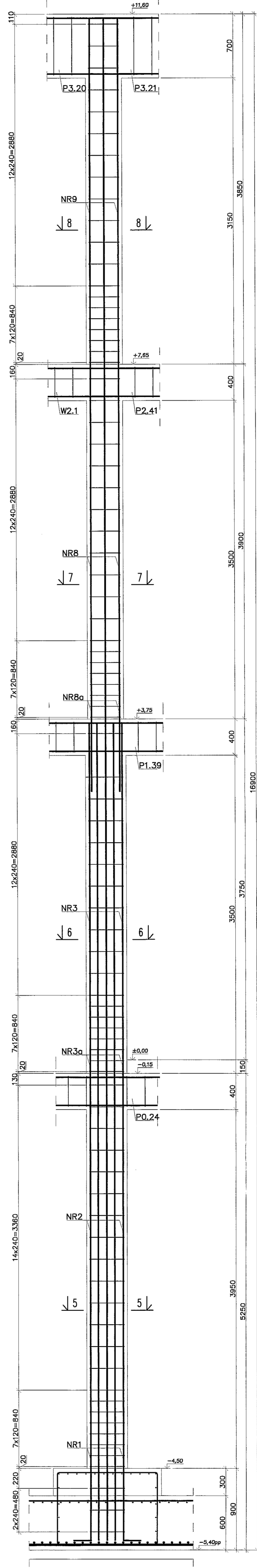
NR2 12ø25, l=4300

NR1 12ø25, l=1800



Ø1210
NR6
ø60x240,
z zagęszczeniem na odcinku łączenia prętów co 120, l=1310

SLUP SZ60 (szt.1)



NR9 ø16, l=3800

NR8a 12ø16, l=1600

NR8 12ø16, l=6000

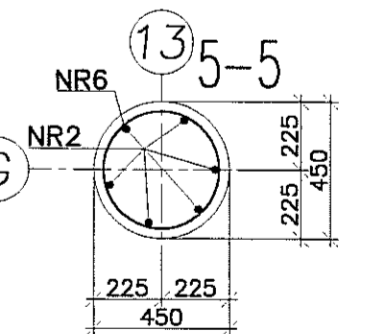
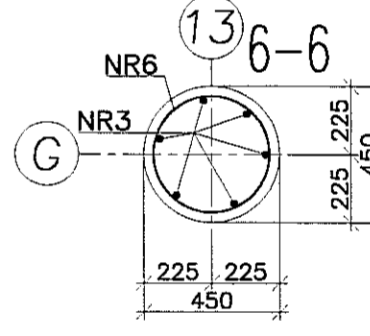
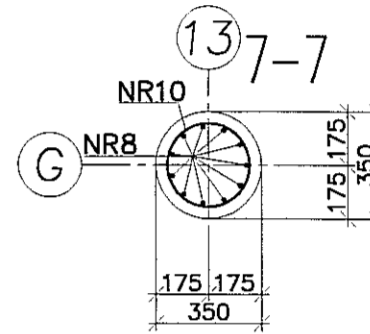
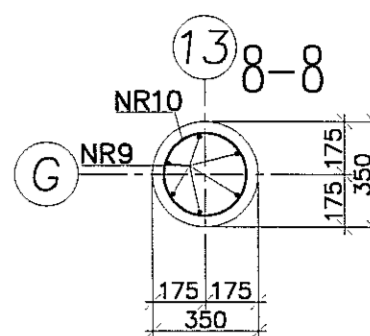
NR3a ø20, l=1600

NR3 ø20, l=3800

NR3a 7x120=840

NR2 12ø25, l=4300

NR1 12ø25, l=1800



Ø1210
NR6
ø60x240,
z zagęszczeniem na odcinku łączenia prętów co 120, l=1310

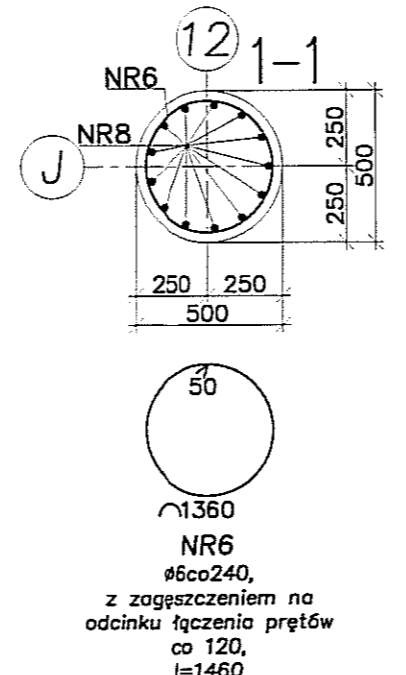
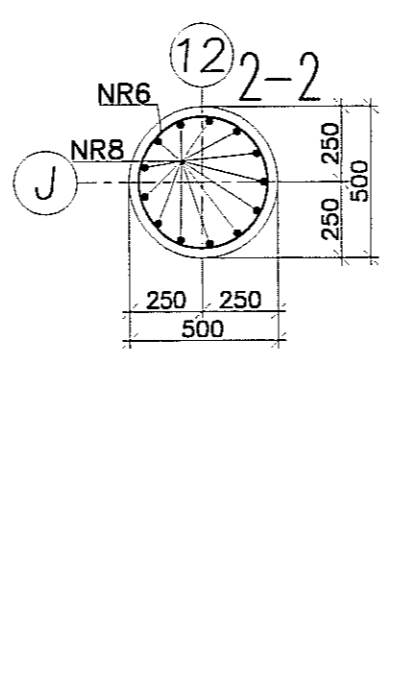
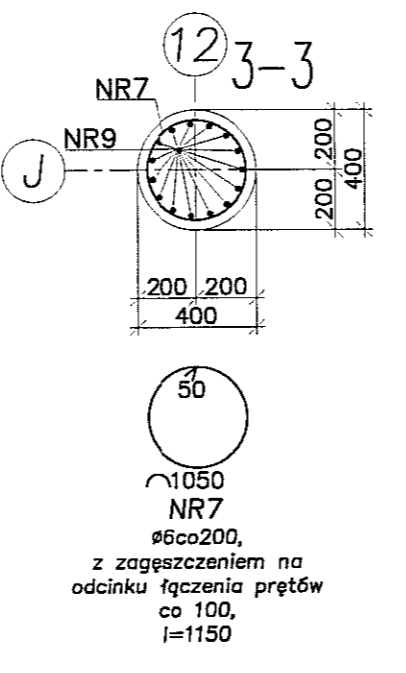
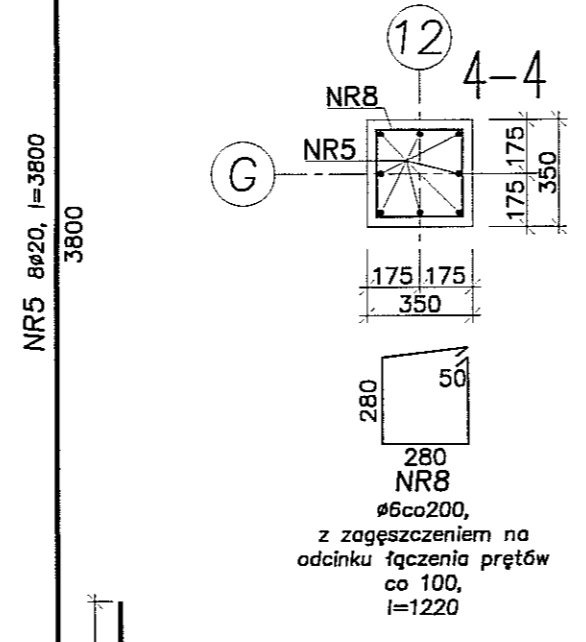
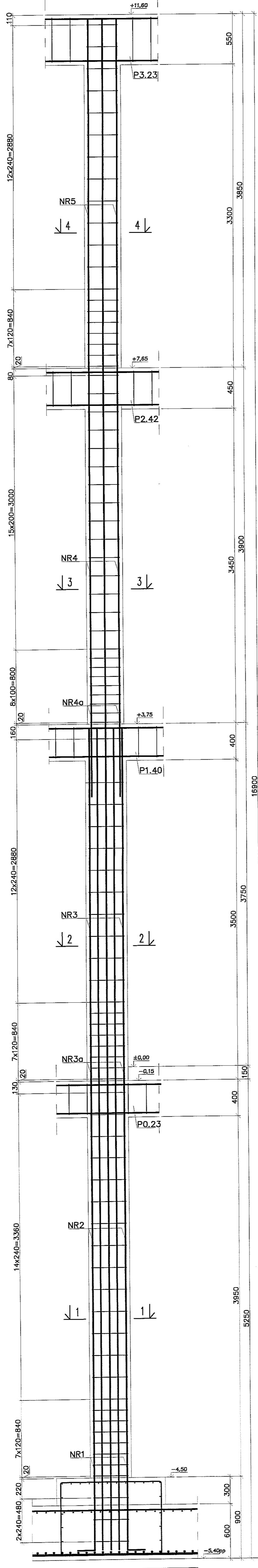
- Uwagi:
1. Beton C30/37, stal B500SP.
2. Otulina zbrojenia 3cm.
3. Łączenie prętów na zakład min. 40ø.

PION PRACOWNIA PROJEKTOWA
94-128 Łódź
ul. Główna 14
tel. (042) 209 32 86
fax (042) 219 32 87
www.pionprojekt.pl

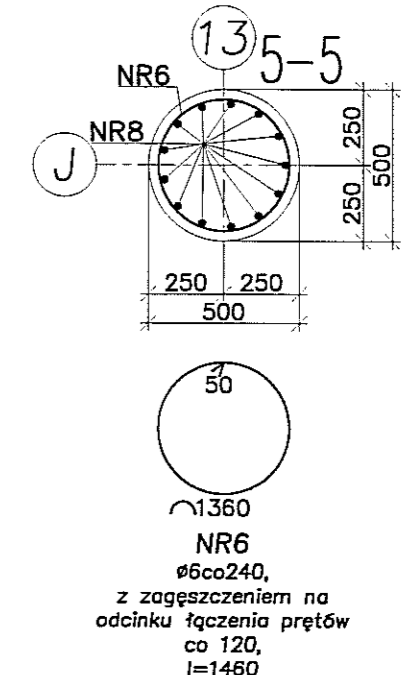
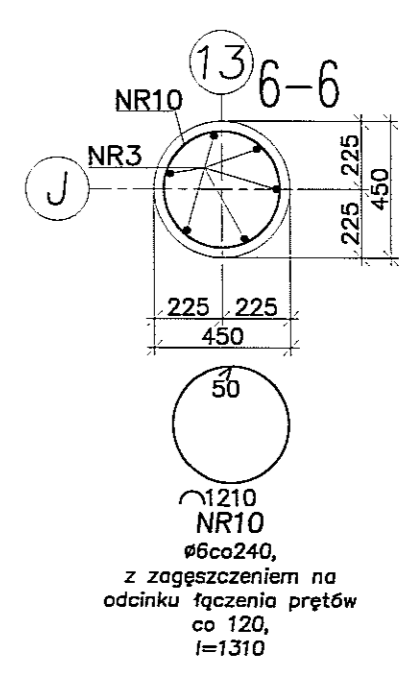
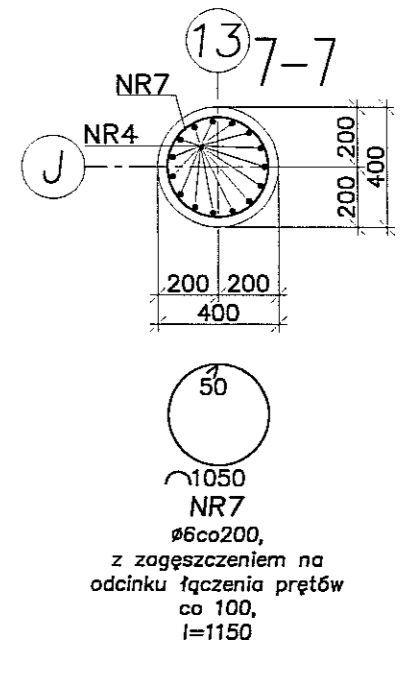
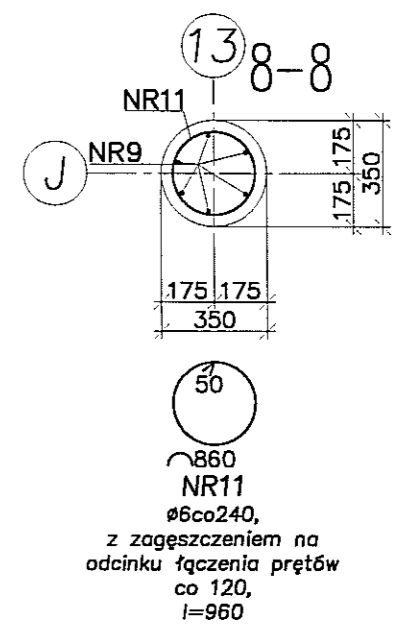
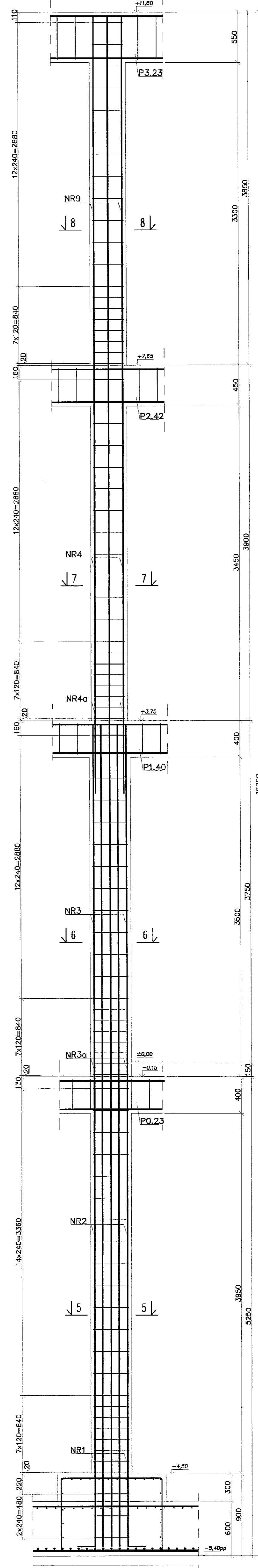
REGON 141959317

OPRACOWANIE: K93
PROJEKTOWANIE: PW
DATA: WRZESIEŃ 2015 r.
SKALA: 1:25

SLUP SZ61 (szt.1)



SLUP SZ62 (szt.1)



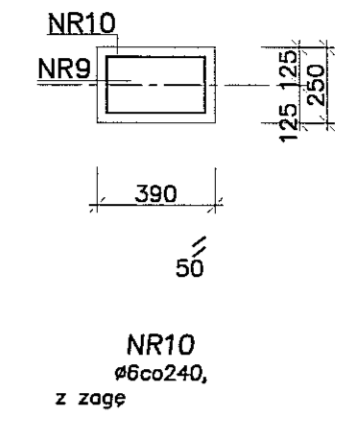
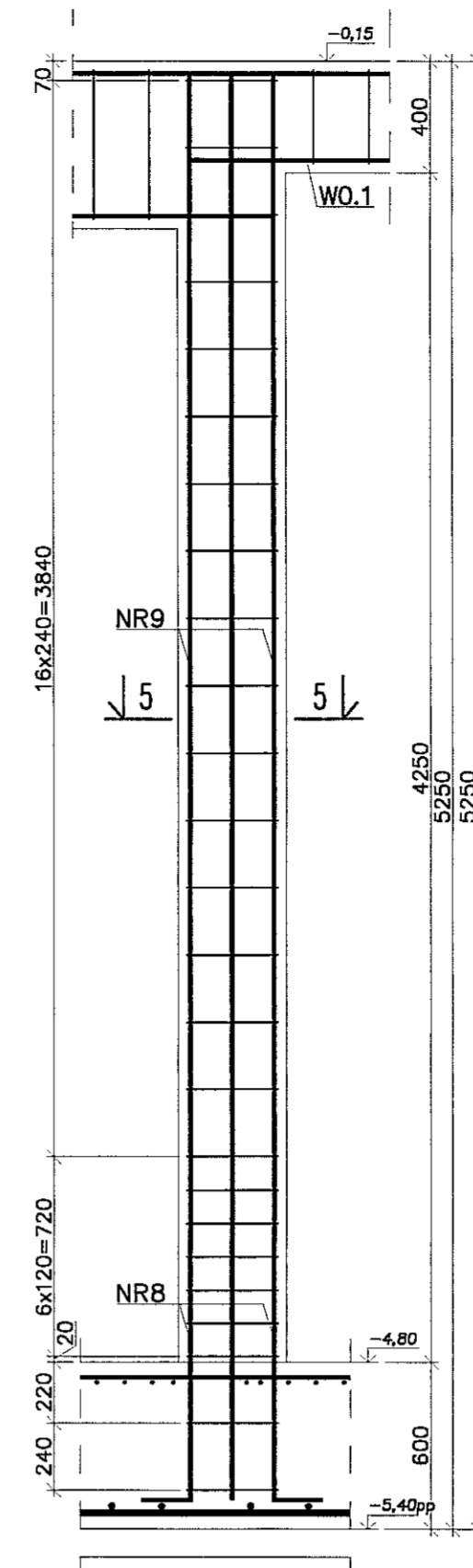
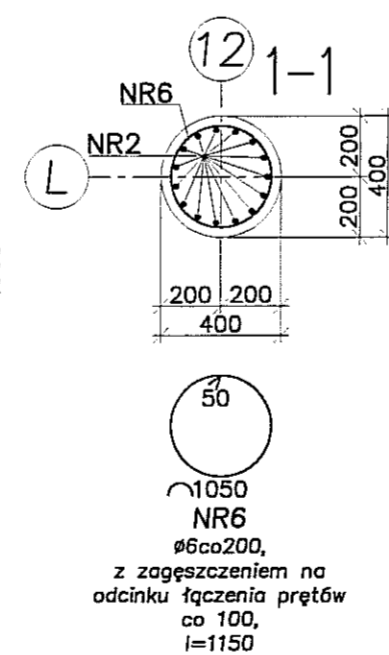
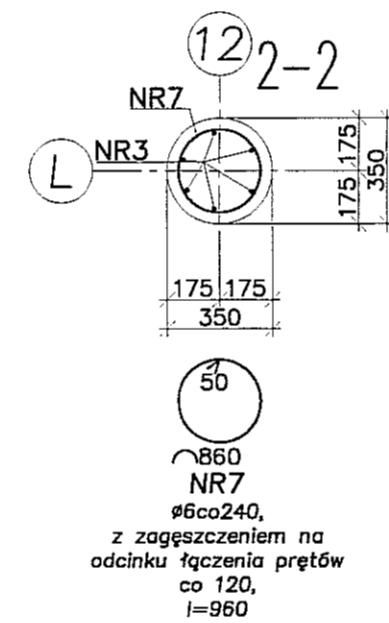
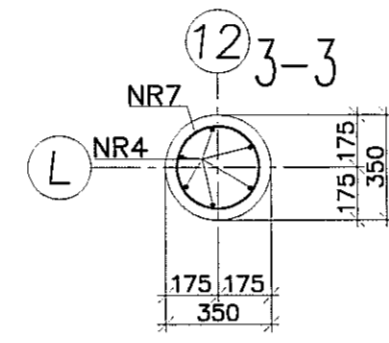
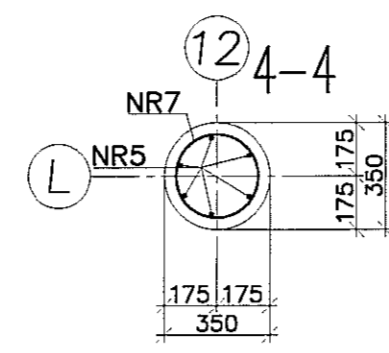
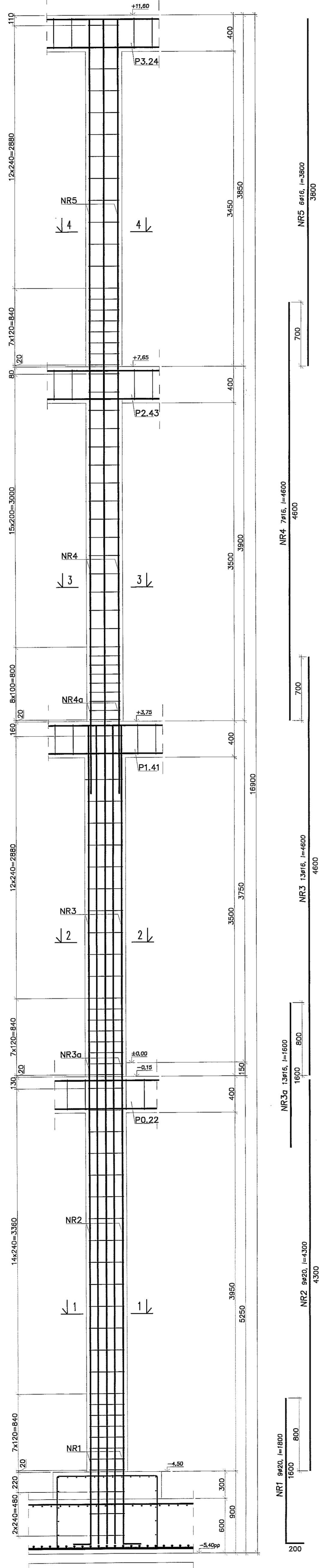
Uwagi:
 1. Beton C30/37, stal B500SP.
 2. Otulina zbrojenia 3cm.
 3. Łączenie prętów na zakład min. 40φ.

PION PRACOWNIA PROJEKTOWA
 94-128 Łódź
 ul. Gimnastyczna 14
 tel. (042) 209 32 86
 fax (042) 209 32 83
 www.pionprojekt.pl

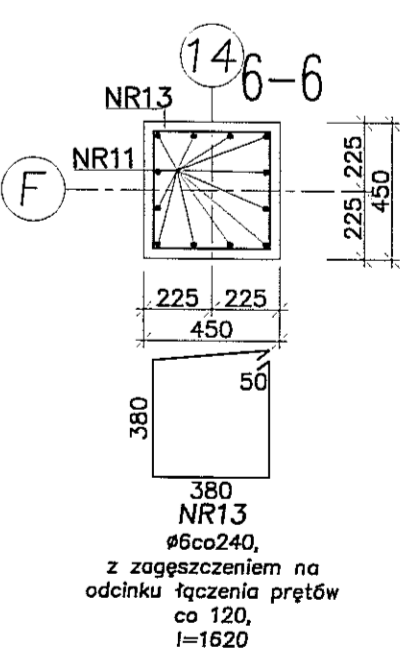
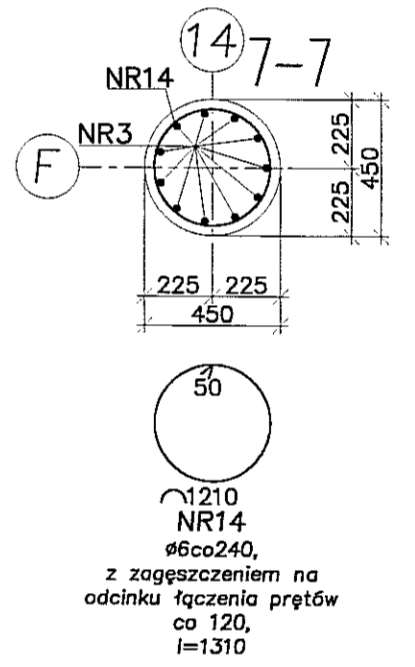
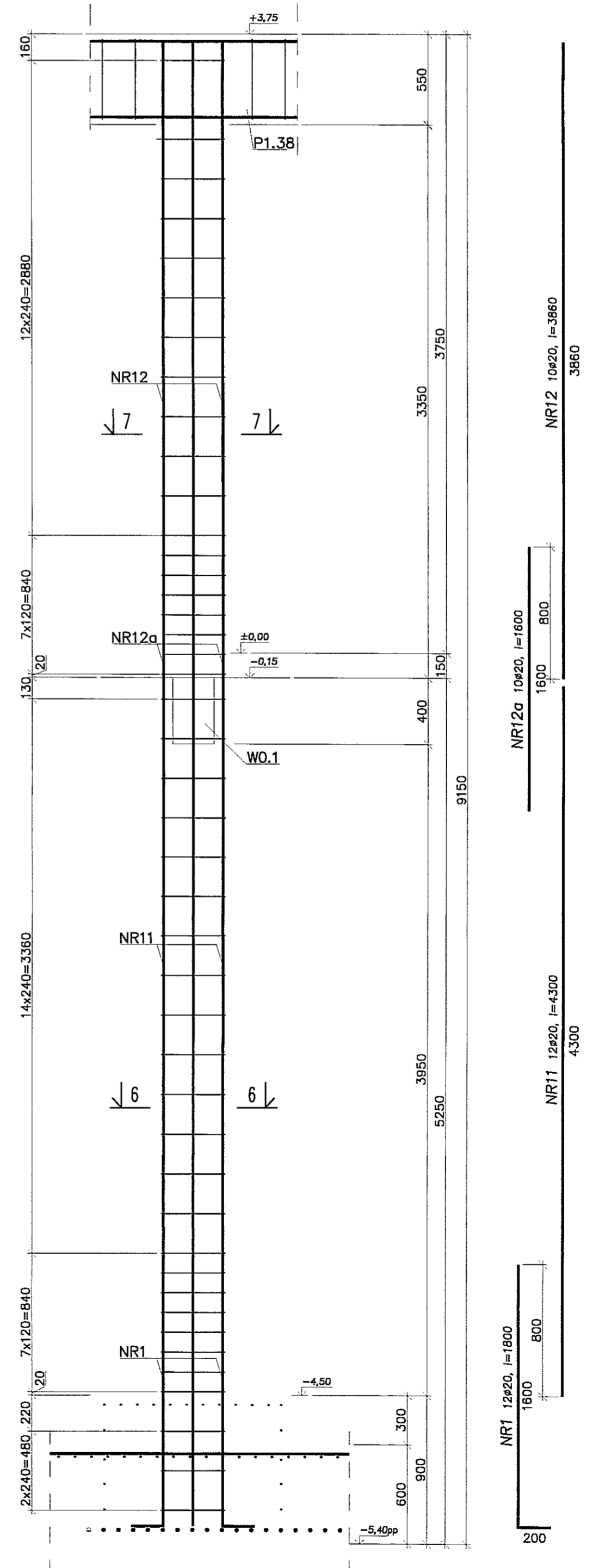
BW.02.GOSP.4026 REGION 471926179

OBIEKT: BUDYNEK WIELOFUNKCYJNY W SKŁAD KĄTOWEGO WCHODZIŁ PRZEDSZKOLE, DOM KULTURY, SZKOŁA PODSTAWOWA Z SALĄ GIMNASTYCZNA WYŻY UL. BERTOLLEWJ W LUBLINIE - ul. nr 50/4, 50/7, 50/9; 49/4, 49/7, 49/7a, 49/7b, 49/10, 49/11.	NR PROJEKTU: K94
INWESTOR: CMNA LUBLIN, 20-109 Lublin, Pl. Króla Władysława Łokietka 1	BRANŻA: KONSTRUKCJA
NAZWA: PROJEKT WYKONAWCZY BUDYNKU WIELOFUNKCYJNEGO, W SKŁAD KĄTOWEGO WCHODZIŁ PRZEDSZKOLE, DOM KULTURY, SZKOŁA PODSTAWOWA Z SALĄ GIMNASTYCZNA, PRZY UL. BERTOLLEWJ W LUBLINIE.	WYKONAWCA: PW
PROJEKTOWAŁ: mgr inż. Michał Żalinski upr. bud. 123/00 w spełnieniu konstrukcyjno-budowlanej bez ograniczeń	DATA: WRZESIEŃ 2016 r.
inż. Marcin Kortaszczyński upr. bud. MAP/0120/PWCK/10 w spełnieniu konstrukcyjno-budowlanej bez ograniczeń	SKALA: 1:25
NAZWA RYSU: SLUP SZ61, SZ62	

SLUP SZ63 (szt.1)
(SZ64 wykonać analogicznie (po szt.1))



SLUP SZ66 (szt.1)



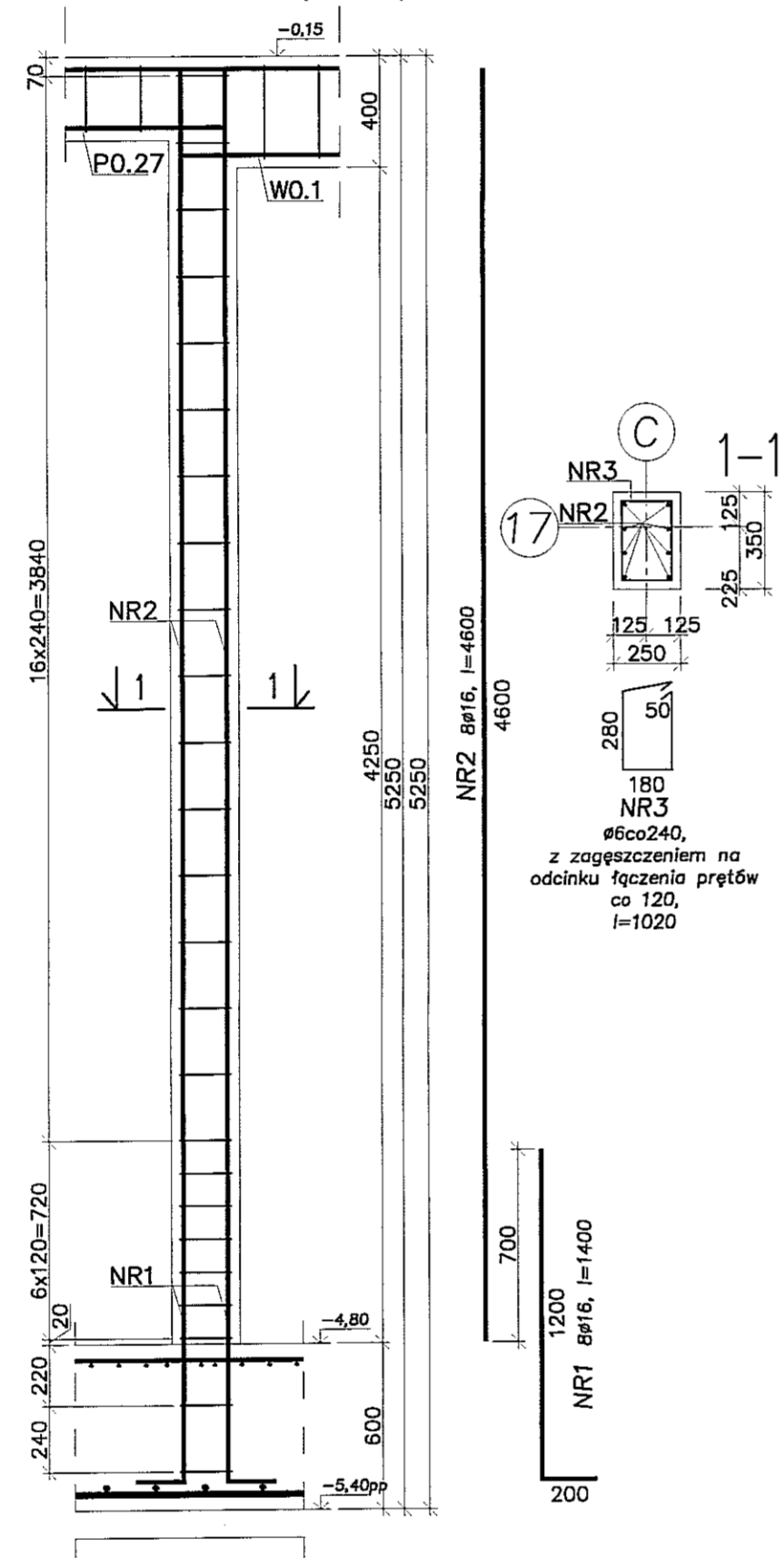
- Uwagi:
1. Beton C30/37, stal B500SP.
2. Otulina zbrojenia 3cm.
3. Łączenie prętów na zakład min. 40ø.

PPION PRACOWNIA PROJEKTOWA
94-128 Łódź
ul. Gimnastyczna 14
tel. (042) 209 32 85
fax (042) 209 32 87
and@ppion.pl

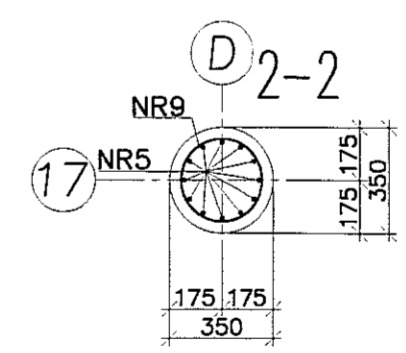
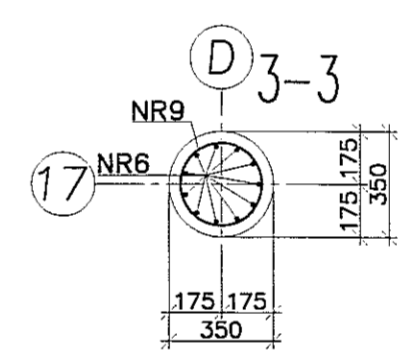
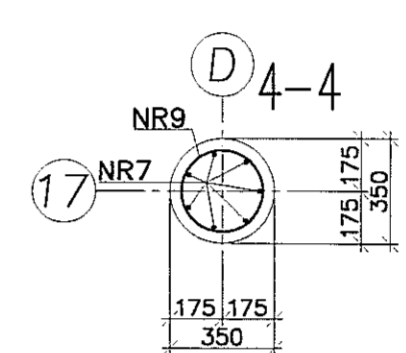
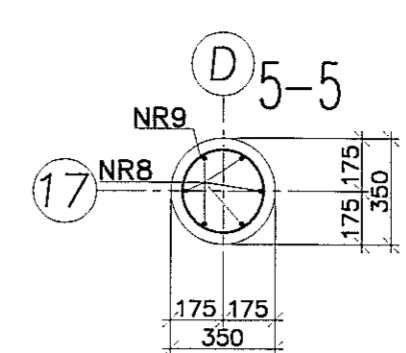
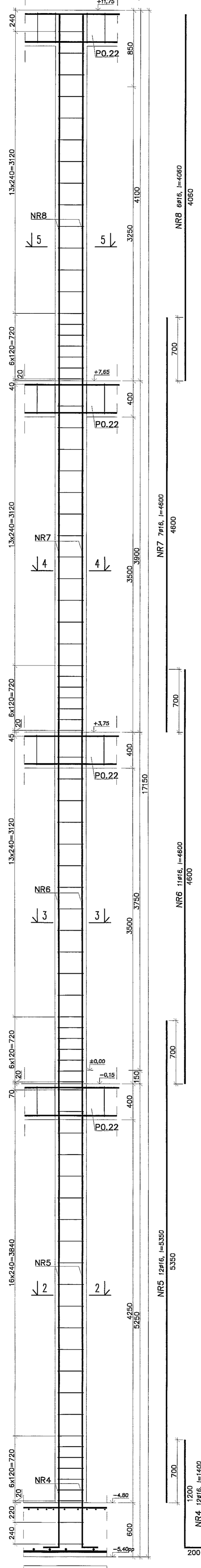
BIURO: ul. Dł. Gdziej 40/42 REZON 473556178
NIP 727-125-21-48 www.ppion.pl

INWESTOR: GMINA LUBLIN, 20-109 Lublin, PL, Króla Władysława Łokietka 1	BRANŻA: KONSTRUKCJA
NADZORCA: mgr inż. Michał Zieliński upr. bud. 12300 w specjalności konstrukcyjno-budowlanej bez ograniczeń	FAZA: PW
PROJEKTANT: inż. Marcin Kordaszewski upr. bud. MAP10120/PWOK/10 w specjalności konstrukcyjno-budowlanej bez ograniczeń	DATA: WRZESIEŃ 2016 r.
NADZWA RYS.: SLUP SZ63 - SZ66	SKALA: 1:25

SLUP SZ67 (szt.1)



SLUP SZ68 (szt.1)



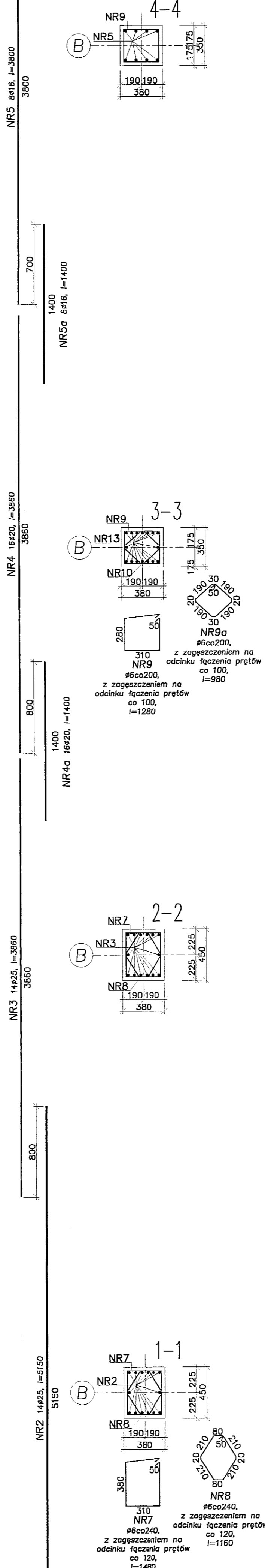
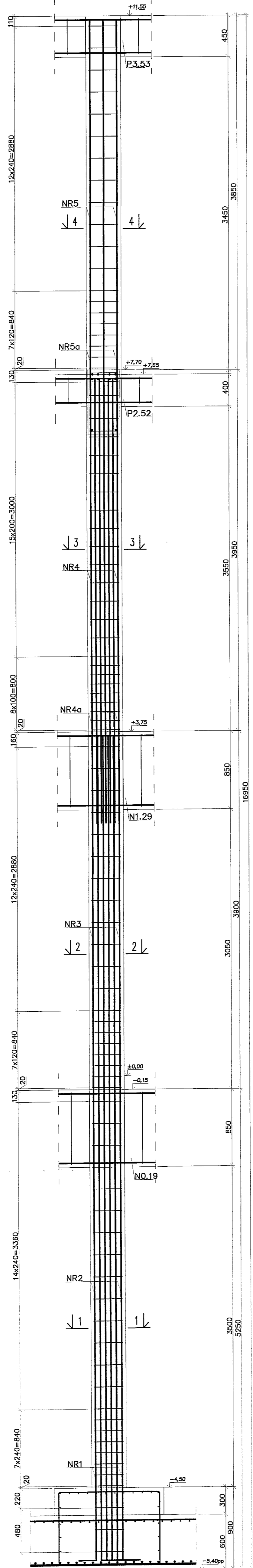
- Uwagi:
 1. Beton C30/37, stal B500SP.
 2. Otulina zbrojenia 3cm.
 3. Łączenie prętów na zakład min. 40φ.

PRACOWNIA PROJEKTOWA
 94-128 Łódź
 ul. Główna 14
 tel. (042) 209 32 85
 fax (042) 209 32 87
 www.pppol.pl

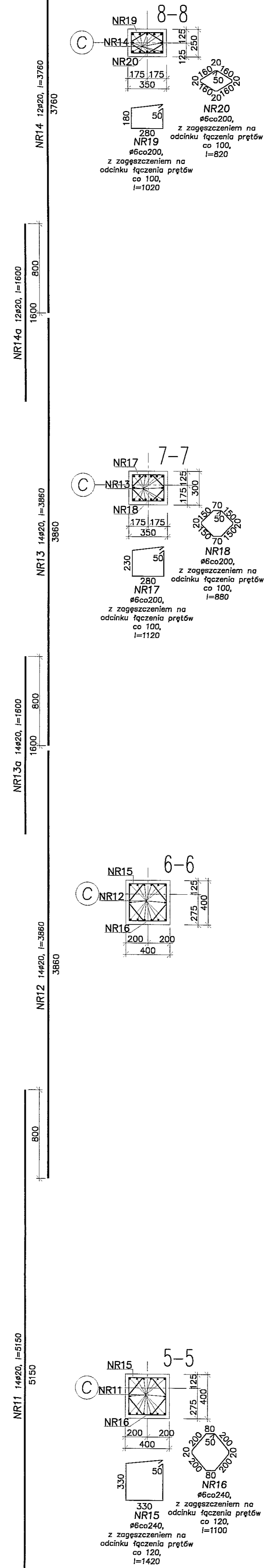
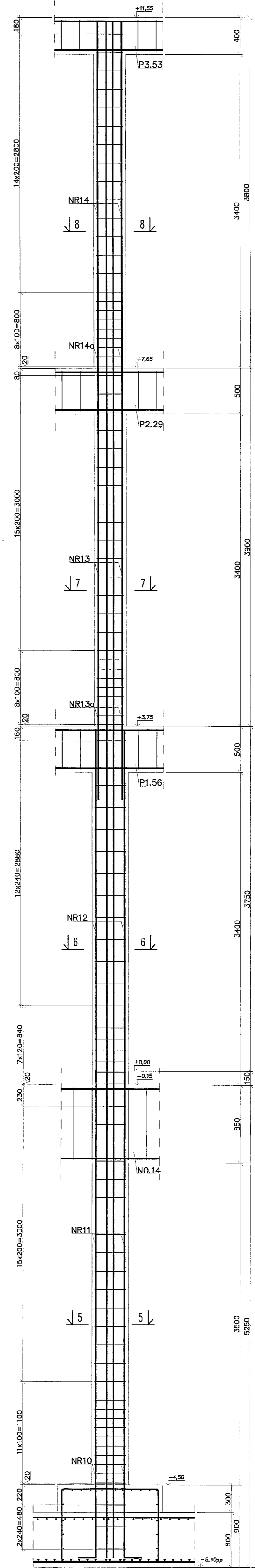
EW. DZ. GDEP. 40EB REGION 475550178

OBIEKT	BUDYNEK WIELOFUNKCYJNY, W SKŁAD KTORÉGO WCHODZI: GIMNAZJUM, DOM KULTURY, SZKOŁA PODSTAWOWA I SALA GIMNASTYCZNA PRZY UL. BERYŁOWEJ W LUBLINIE - dz. nr 50/4; 50/7; 50/9;	NUMER KONTAKTOWY	K96
INWESTOR	GMINA LUBLIN, 20-109 Lublin, Pl. Króla Władysława Łokietka 1	STADIUM	KONSTRUKCJA
NAZWA	PROJEKT WYKONAWCZY BUDYNKU WIELOFUNKCYJNEGO, W SKŁAD KTORÉGO WCHODZI: PRZEDSZKOLE, DOM KULTURY, SZKOŁA PODSTAWOWA I SALA GIMNASTYCZNA PRZY UL. BERYŁOWEJ W LUBLINIE.	PRACOWNIA	PW
PROJEKTANT	mgr inż. Michał Zieliński upr. bud. 12370 w specjalności konstrukcyjno-budowlanej bez ograniczeń	PODPIS	[Signature]
DATA	12.09.2016 r.	DATA	WRZESIEŃ 2016 r.
NAZWA WYK.	SLUP SZ67, SZ68	SKALA	1:25

SŁUP SZ71 (szt.1)
(SZ72, SZ81, SZ89, SZ94 wykonać analogicznie (po szt.1))



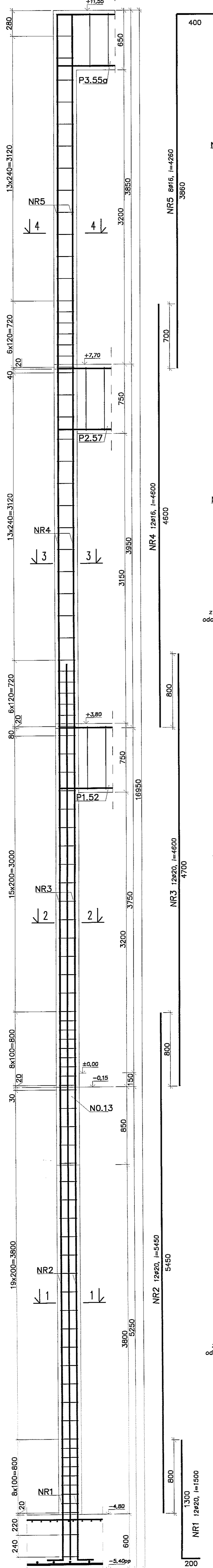
SŁUP SZ82 (szt.1)
(SZ90, SZ95 wykonać analogicznie (po szt.1))



- Uwagi:
 1. Beton C30/37, stal B500SP.
 2. Otulina zbrojenia 3cm.
 3. Łączenie prętów na zakład min. 40ø.

PPON		PRACOWNIA PROJEKTOWA	
MIP 727-156-21-48 www.ppon.pl		ul. Gimnastyczna 14 tel. (042) 209 32 86	
BIURO: BUDOWNIK WIELOFUNKCYJNY, W SKŁAD 110000 WCHODZIŁ PRZEDSZKOLE, DOM KULTURY, SZKOŁA PODSTAWOWA, SALA GIMNASTYCZNA, SALA DOKUMENTALNO-EDUKACYJNA, SALA GIMNASTYCZNA, PRZY UL. BERYLOWEJ W LUBLINIE.		REGION 47550178	
INWESTOR: GMINA LUBLIN, 20-109 Lublin, Pl. Króla Władysława Łokietka 1		K97	
NADZORCA: mgr inż. Michał Zaliński upr. bud. 12300 w specjalności konstrukcyjno-budowlanej bez ograniczeń		Faza: KONSTRUKCJA	
PROJEKTOWAŁ: inż. Marcin Kordaszewski upr. bud. MAP/0120/PWK/K10 w specjalności konstrukcyjno-budowlanej bez ograniczeń		Data: WRZESIEŃ 2016 r.	
NADZORCA: SŁUP SZ71, SZ72, SZ81, SZ82, SZ89, SZ90, SZ94, SZ95		Skala: 1:25	

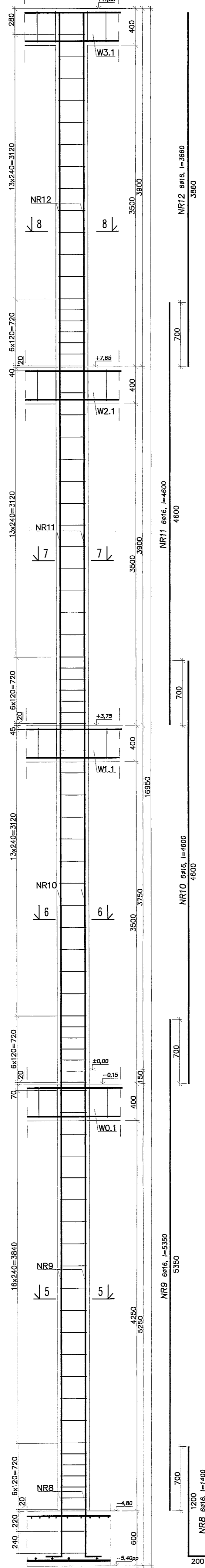
SŁUP SZ73 (szt.1)
(SZ74 wykonać analogicznie (po szt.1))



z zagęszczeniem na odcinku łączenia prętów co 100, l=780

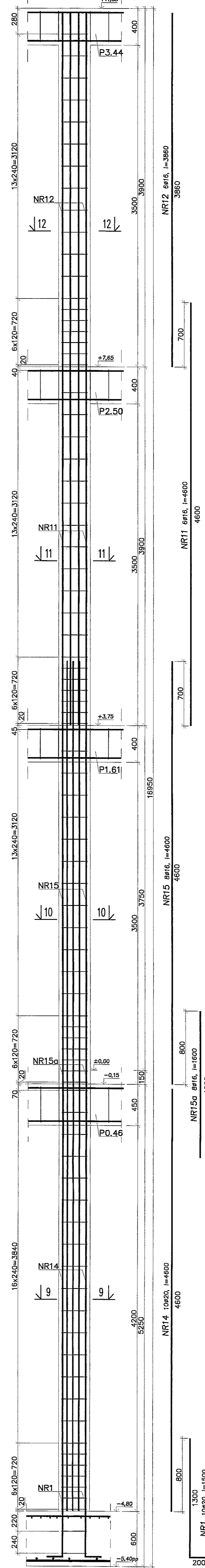
z zagęszczeniem na odcinku łączenia prętów co 100, l=1020

SŁUP SZ75 (szt.1)



z zagęszczeniem na odcinku łączenia prętów co 100, l=920

SŁUP SZ76 (szt.1)



z zagęszczeniem na odcinku łączenia prętów co 100, l=1150

- Uwagi:
1. Beton C30/37, stal B500SP.
2. Otulina zbrojenia 3cm.
3. Łączenie prętów na zakład min. 40Ø.

PION PRACOWNIA PROJEKTOWA
94-128 Łódź
ul. Gimnastyczna 14
tel. (042) 209 32 86
fax (042) 209 32 87
www.pion.pl

INWESTOR: GMINA LUBLIN, 50-109 Lublin, Pl. Króla Władysława Łokietka 1
NADAN: PROJEKT WYKONAWCZY BUDYNKU WIELOFUNKCYJNEGO, W SKŁAD KĄTOWEGO WCHODZIŁ PRZEDSZKOLE, DOM KULTURY, SZKOŁA PODSTAWOWA I SALA GIMNASTYCZNA PRZY UL. BERYŁOWEJ W LUBLINIE - ul. nr 50/4; 50/7; 50/9; 50/12; 49/7; 49/8; 49/9; 49/10; 49/11.

PROJEKTOWAŁ: mgr inż. Michał Żalinski
upr. bud. 12300
w specjalności konstrukcyjno-budowlanej bez ograniczeń

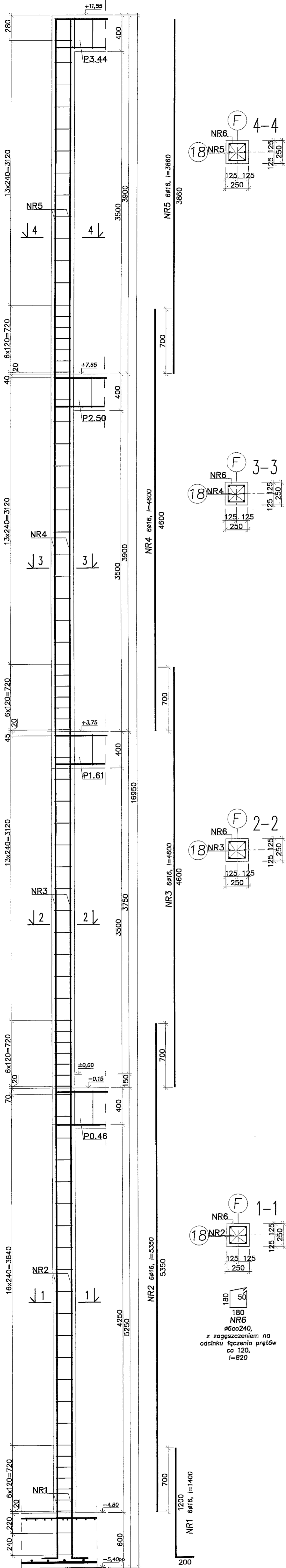
OPRACOWAŁ: inż. Marcin Kordaszewski
upr. bud. MAP0120/PWOKR10
w specjalności konstrukcyjno-budowlanej bez ograniczeń

DATA: WRZESIEŃ 2016 r.

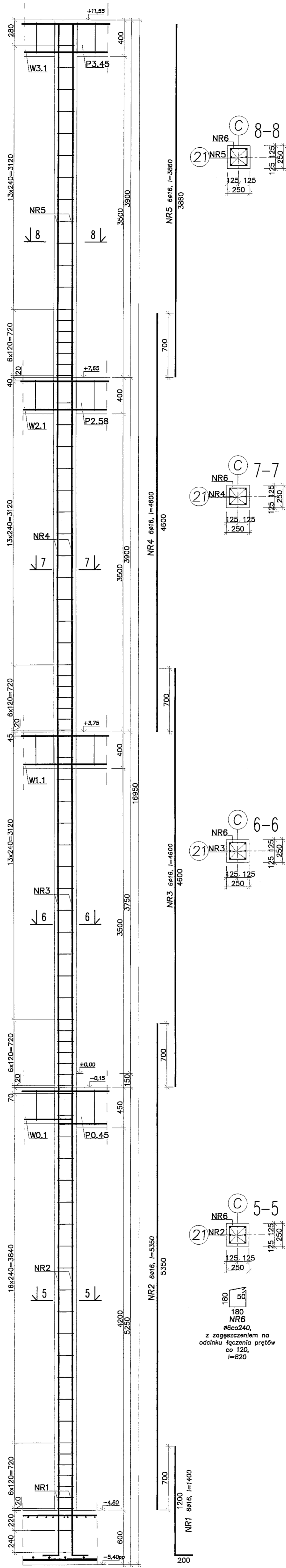
SKALA: 1:25

SKŁUP SZ73 - SZ76

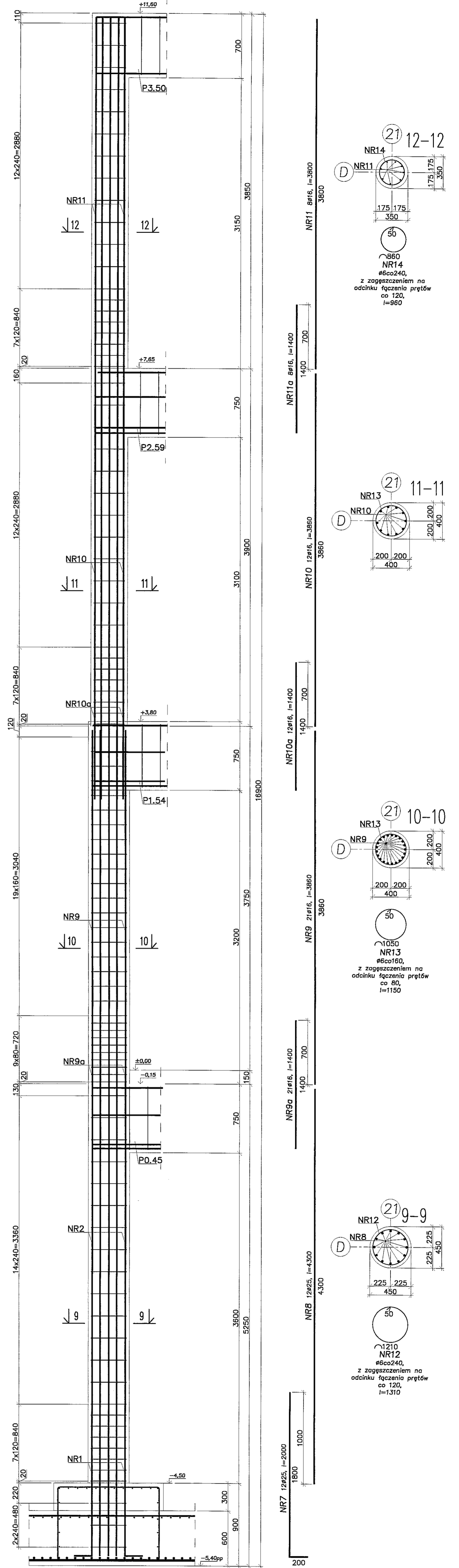
SŁUP SZ77 (szt.1)
(SZ77a wykonać analogicznie (po szt.1))



SŁUP SZ78 (szt.1)



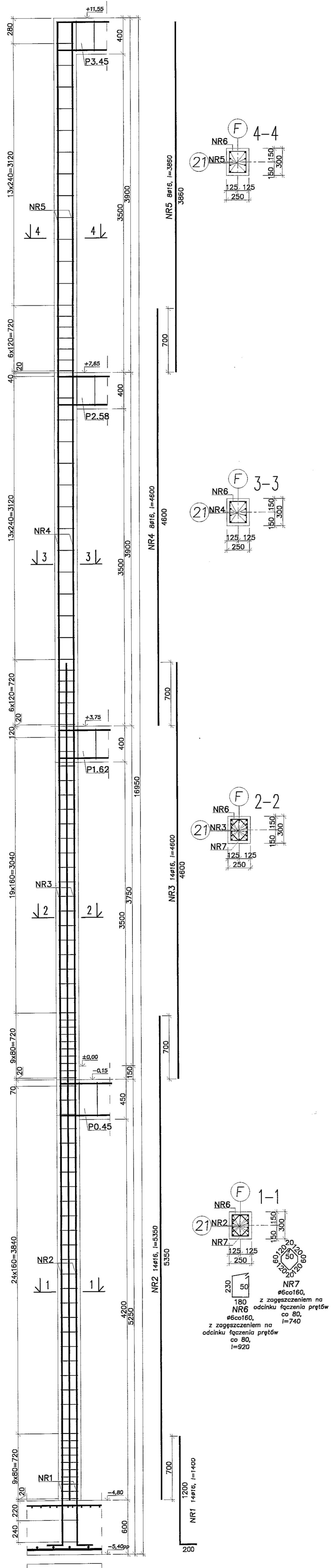
SŁUP SZ79 (szt.1)



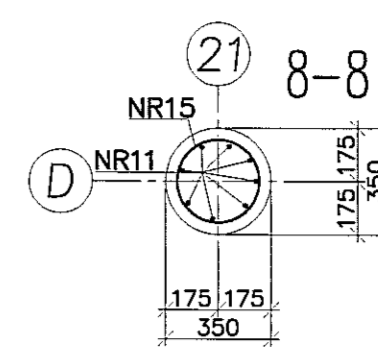
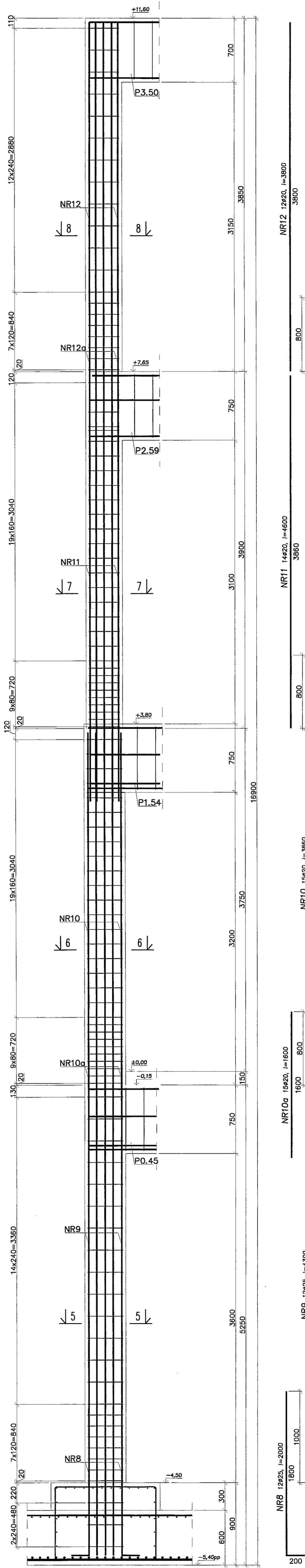
- Uwagi:
1. Beton C30/37, stal B500SP.
2. Otulina zbrojenia 3cm.
3. Łączenie prętów na zakład min. 40φ.

		PRACOWNIA PROJEKTOWA K99	
		ul. Gimnastyczna 14 tel. (042) 209 32 86 fax (042) 209 32 87 www.k99.pl	
NIP 727-106-21-49 www.pppolonia.pl	EW. DZ. GDSP. 40369 REGION 4719503.78 an oia zjka...	INWESTOR: GMINA LUBLIN, 20-109 Lublin, Pl. Króla Władysława Łokietka 1	BRANŻA: KONSTRUKCJA
NAZWA: PROJEKT WYKONAWCZY BUDYNKU WELOFUNKCYJNEGO, W SKŁAD KTÓREGO WCHODZI: PRZEDSZKOLE, DOM KULTURY, SOKOŁA PODSTAWOWA Z SALĄ GIMNASTYCZNĄ, PRZY UL. BERYŁOWEJ W LUBLINIE.	DATA: WRZESIEŃ 2016 r.	PROJEKTANTA: mgr inż. Michał Zieliński upr. bud. 12300 w specjalności konstrukcyjno-budowlanej bez ograniczeń	Faza: PW
NAZWA RYSU: SŁUP SZ77 - SZ79	SKALA: 1:25	inż. Marcin Kordaszewski upr. bud. MAPI0120PPWOK10 w specjalności konstrukcyjno-budowlanej bez ograniczeń	DATA: WRZESIEŃ 2016 r.

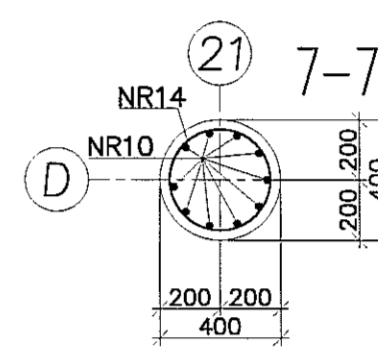
SŁUP SZ80 (szt.1)
(SZ85 wykonać analogicznie (po szt.1))



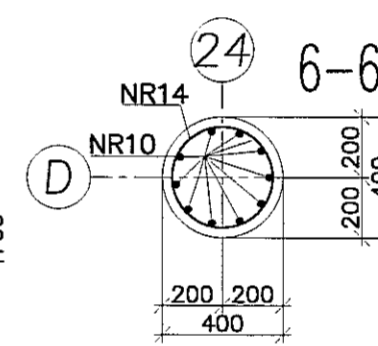
SŁUP SZ84 (szt.1)



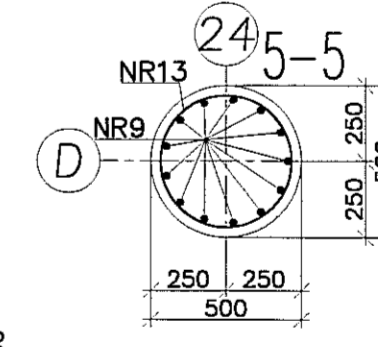
NR15
NR11
z zagęszczeniem na odcinku łączenia prętów co 120, l=960



NR14
NR10
z zagęszczeniem na odcinku łączenia prętów co 120, l=960



NR14
NR10
z zagęszczeniem na odcinku łączenia prętów co 80, l=1150



NR9
NR13
z zagęszczeniem na odcinku łączenia prętów co 120, l=1460

- Uwagi:
1. Beton C30/37, stal B500SP.
2. Otulina zbrojenia 3cm.
3. Łączenie prętów na zakład min. 40φ.

PRACOWNIA PROJEKTOWA
94-128 Łódź
ul. Gimnastyczna 14
tel. (042) 209 32 88
www.pppolonia.pl

SW. DZ. GOSP. 4035B REDON 471556178

OPIS: BUDYNIEK WIELOFUNKCYJNY W SKŁAD KTÓREGO WCHODZI: PRZEDSZKOLE, DOM KULTURY, SZKOŁA PODSTAWOWA, SALA GIMNASTYCZNA PRZY UL. BERYLowej W ŁUBLINIE - dz. nr 90/4; 90/7; 90/9; 49/4; 49/7; 49/9; 48/7; 48/10; 48/11.

INWESTOR: GMINA ŁUBLIN, 20-109 Lublin, Pl. Króla Władysława Łokietka 1

NADZOR: PROJEKT WYKONAWCZY BUDYNKU WIELOFUNKCYJNEGO, W SKŁAD KTÓREGO WCHODZI: PRZEDSZKOLE, DOM KULTURY, SZKOŁA PODSTAWOWA Z SALĄ GIMNASTYCZNĄ PRZY UL. BERYLowej W ŁUBLINIE.

PROJEKTANT: mgr inż. Michał Zieliński
upr. bud. 12300
w specjalności konstrukcyjno-budowlanej bez ograniczeń

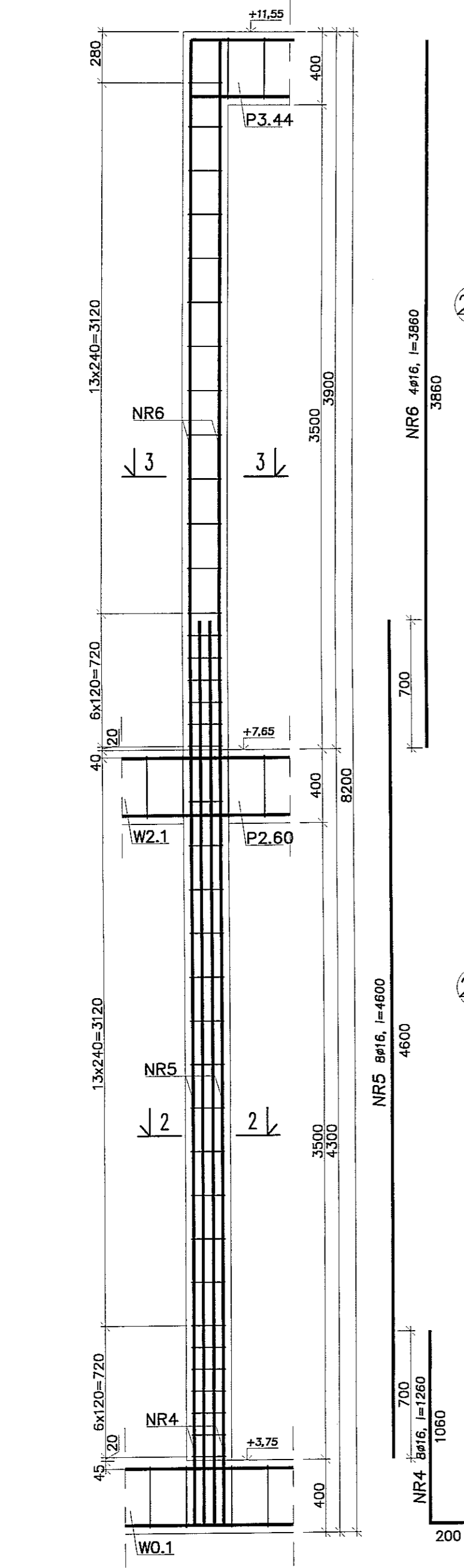
POSIAD: inż. Marcin Kordaszewski
upr. bud. MAP0120/PW/MK/K10
w specjalności konstrukcyjno-budowlanej bez ograniczeń

DATA: WRZESIEŃ 2016 r.

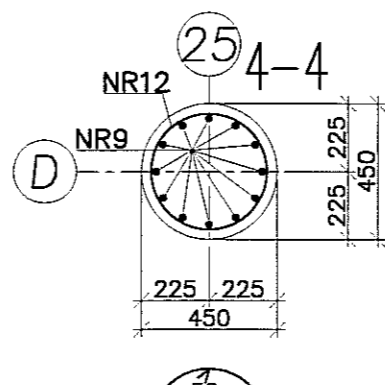
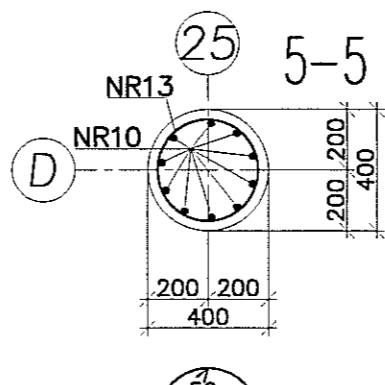
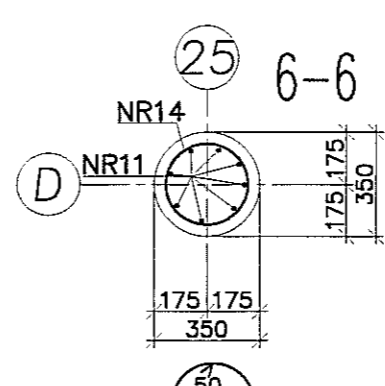
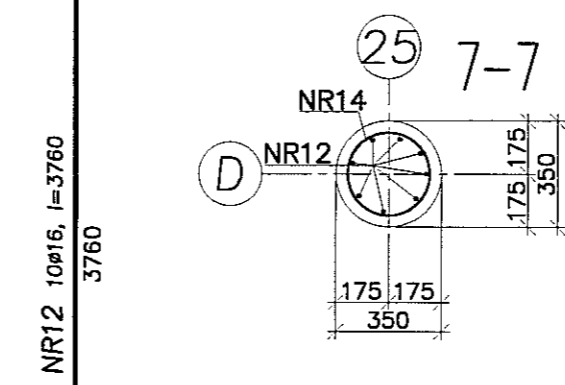
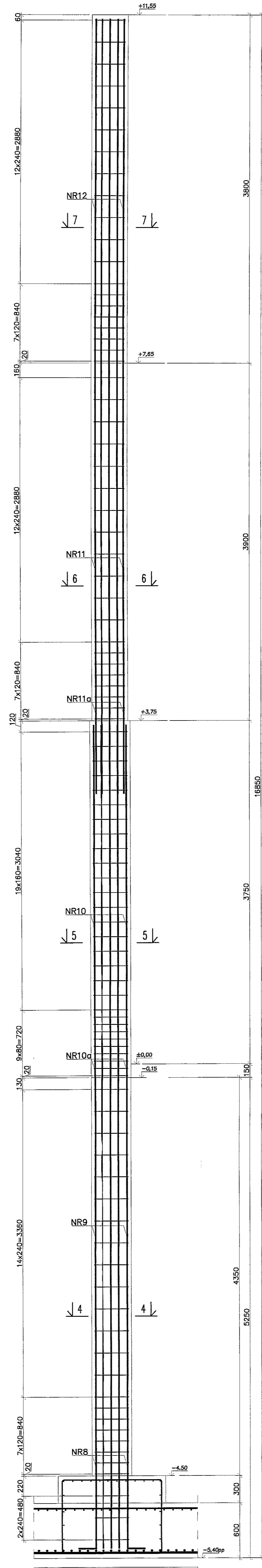
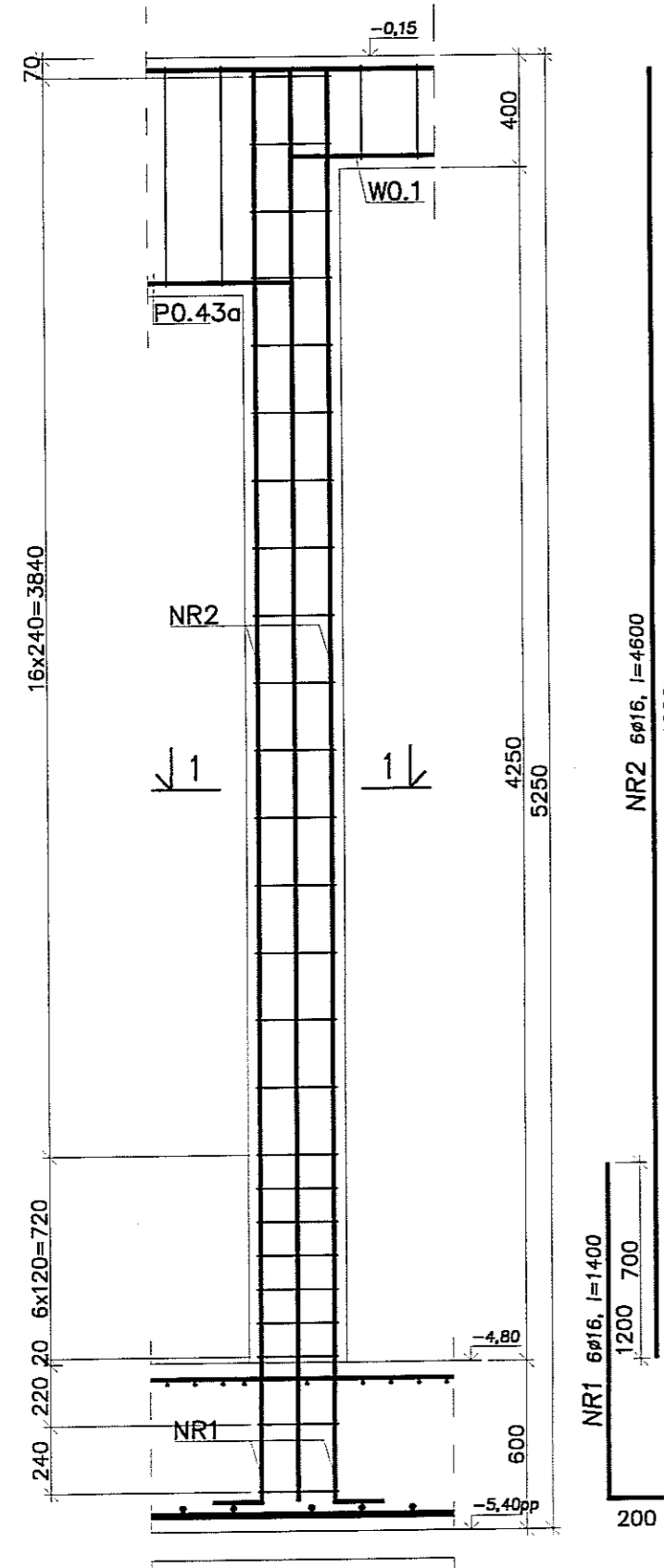
SKALA: 1:25

SKŁUP SZ87 (szt.1)

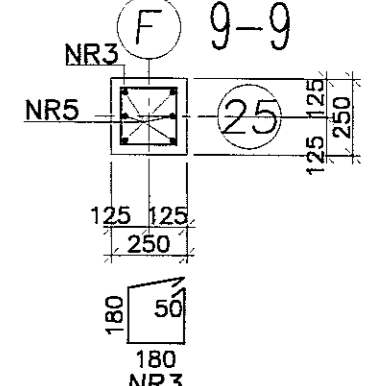
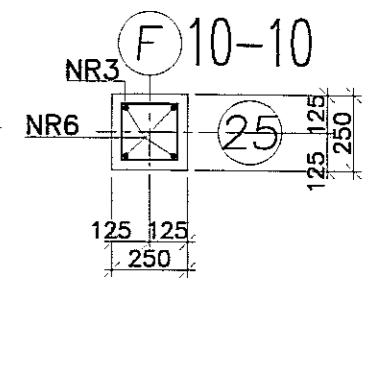
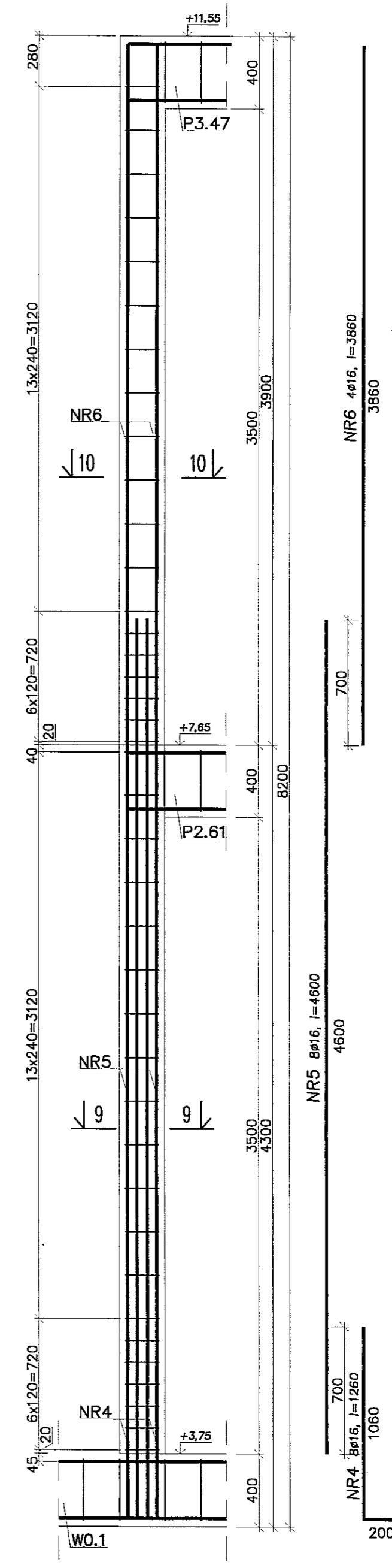
SKŁUP SZ83a (szt.1)
(SZ86a wykonać analogicznie (po szt.1))



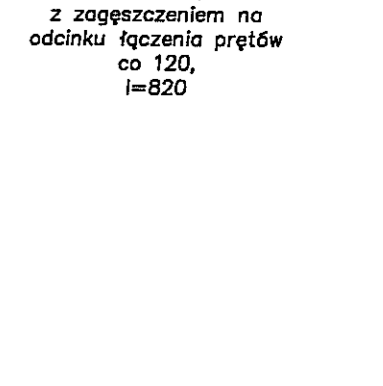
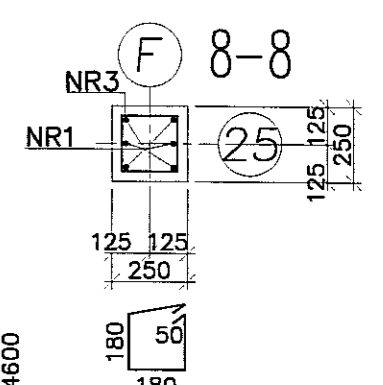
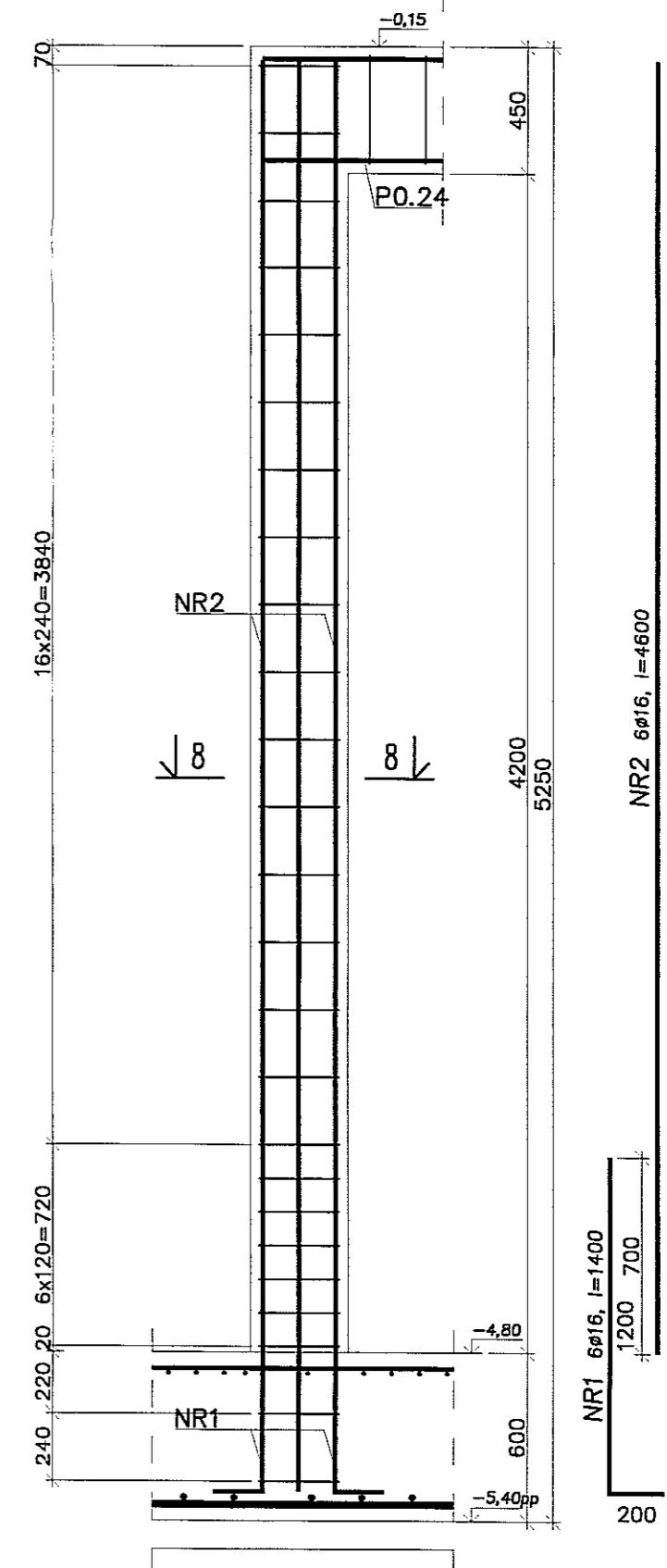
SKŁUP SZ83 (szt.1)
(SZ86 wykonać analogicznie (po szt.1))



SKŁUP SZ88a (szt.1)



SKŁUP SZ88 (szt.1)



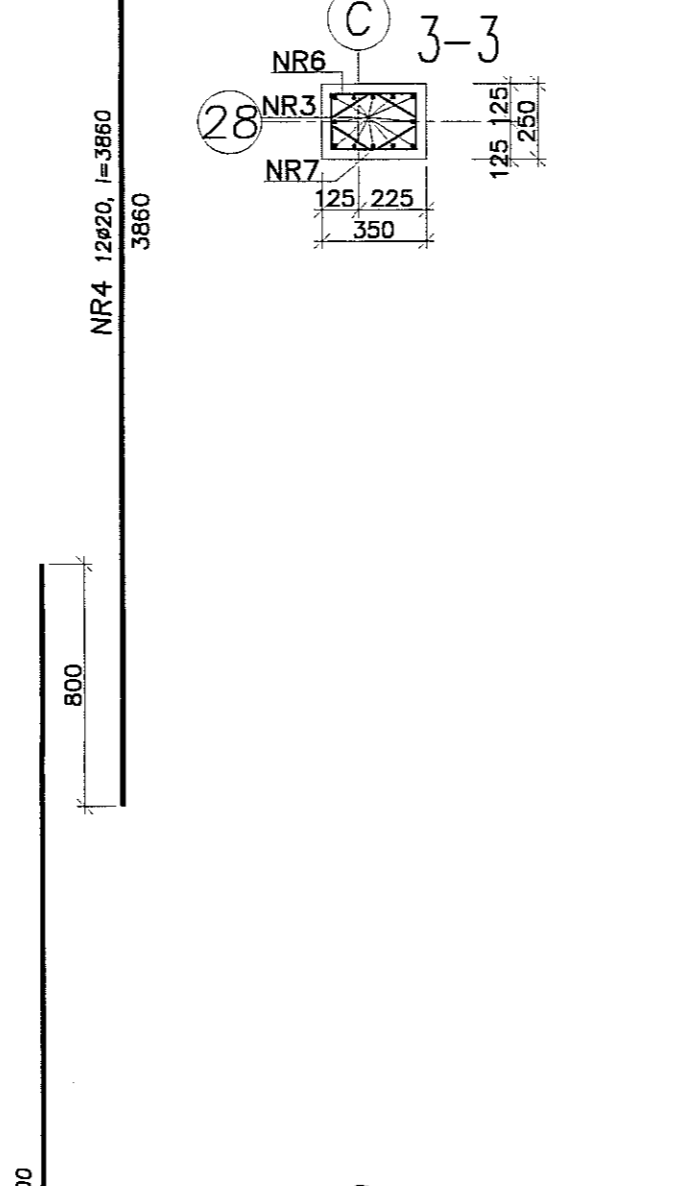
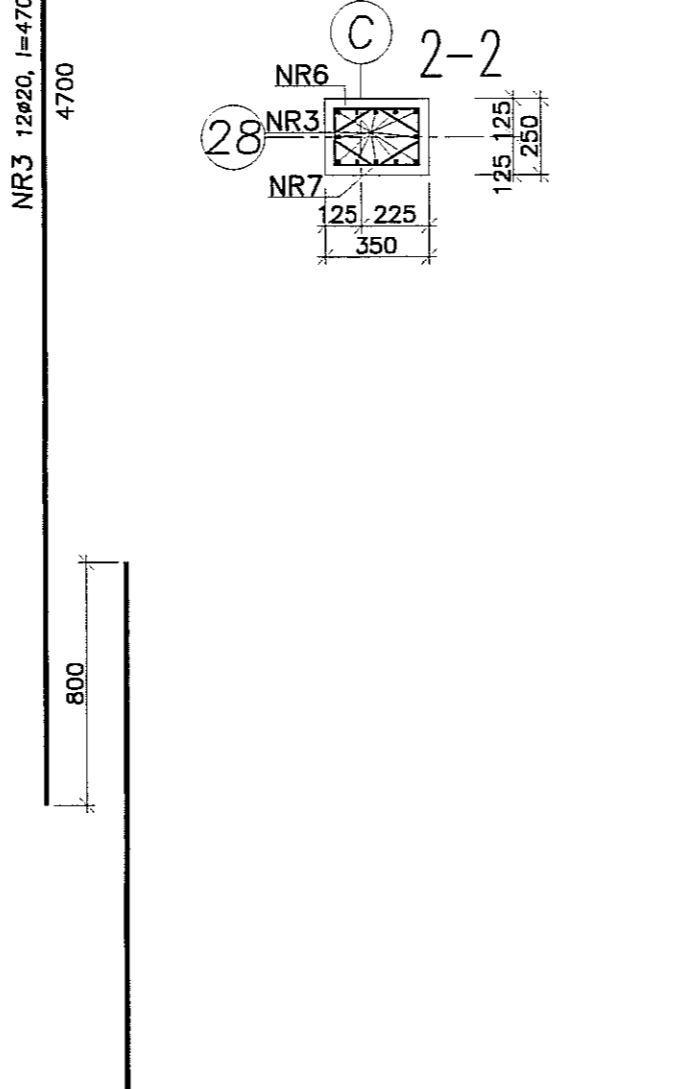
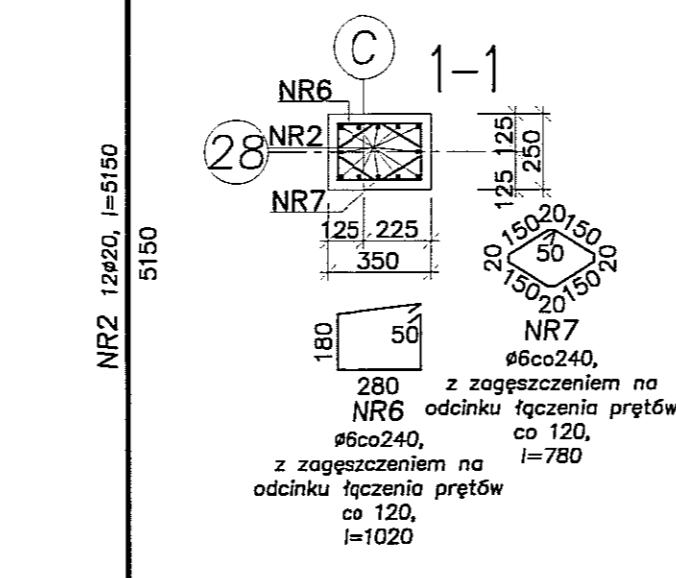
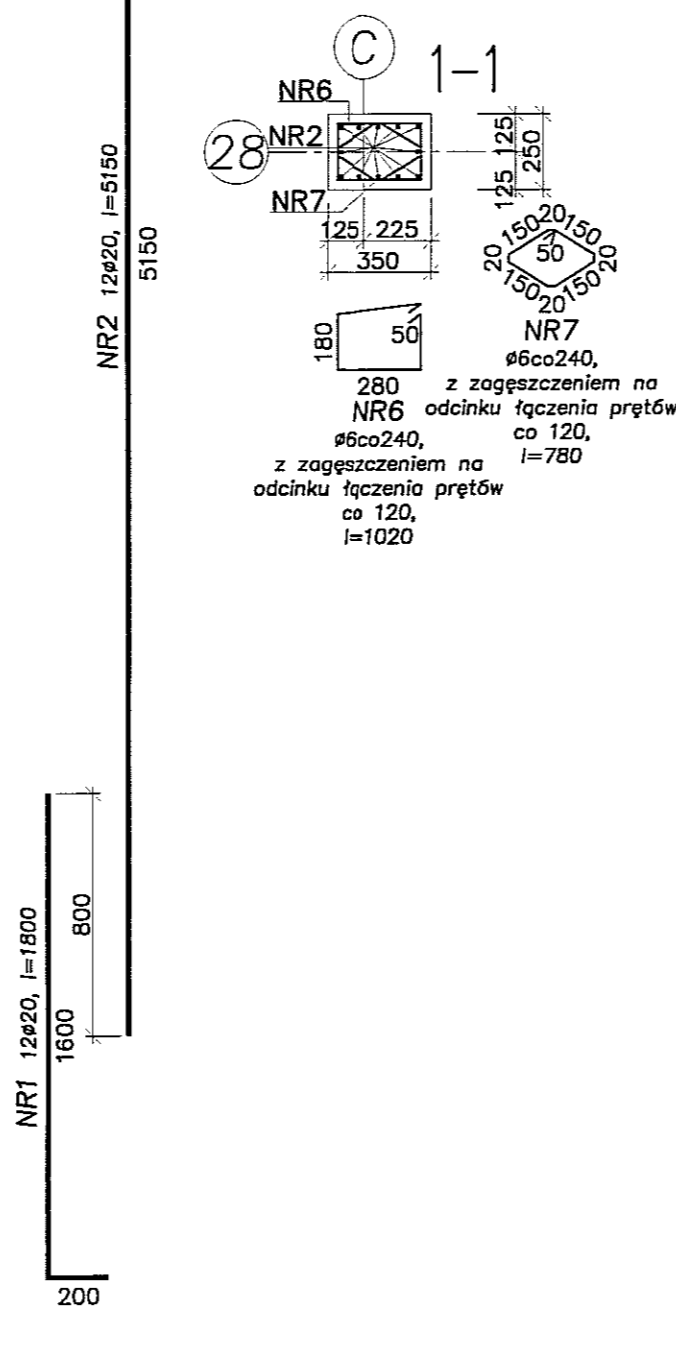
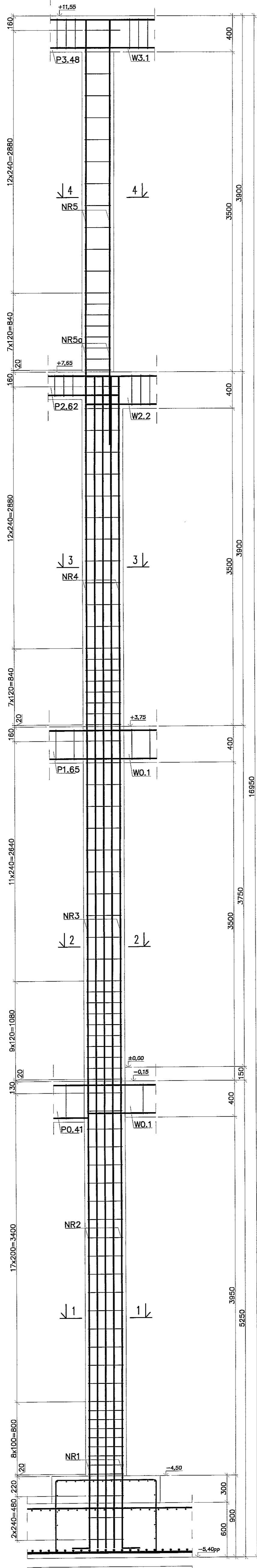
PRACOWNIA PROJEKTOWA
94-128 Łódź
ul. Gimnazjalna 14
tel. (042) 209 32 86
fax (042) 209 32 87
www.pppin.pl

BIURO: BUDYNKI WIELOFUNKCYJNY W SKŁAD KŁOBOK WCHODZIŁ PRZEDSZKOLE, DOM KULTURY, SZKOŁA PODSTAWOWA I SALA GIMNASTYCZNA PRZY UL. BERTYŁOWEJ W ŁUBLINIE - dz. nr 90/4, 90/7, 90/9, 90/10, 90/11, 90/12, 90/13, 90/14, 90/15, 90/16, 90/17, 90/18, 90/19, 90/20, 90/21, 90/22, 90/23, 90/24, 90/25, 90/26, 90/27, 90/28, 90/29, 90/30, 90/31, 90/32, 90/33, 90/34, 90/35, 90/36, 90/37, 90/38, 90/39, 90/40, 90/41, 90/42, 90/43, 90/44, 90/45, 90/46, 90/47, 90/48, 90/49, 90/50, 90/51, 90/52, 90/53, 90/54, 90/55, 90/56, 90/57, 90/58, 90/59, 90/60, 90/61, 90/62, 90/63, 90/64, 90/65, 90/66, 90/67, 90/68, 90/69, 90/70, 90/71, 90/72, 90/73, 90/74, 90/75, 90/76, 90/77, 90/78, 90/79, 90/80, 90/81, 90/82, 90/83, 90/84, 90/85, 90/86, 90/87, 90/88, 90/89, 90/90, 90/91, 90/92, 90/93, 90/94, 90/95, 90/96, 90/97, 90/98, 90/99, 90/100

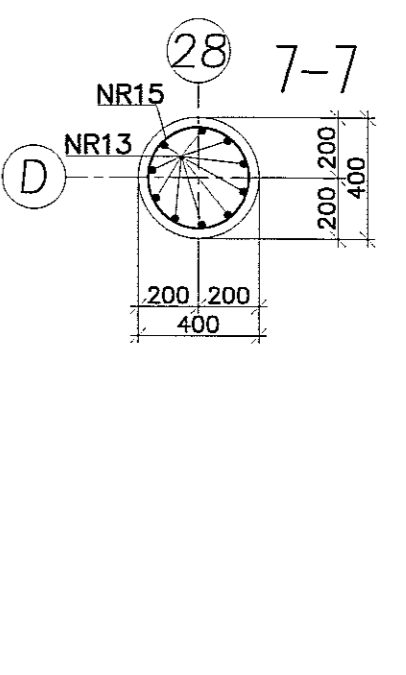
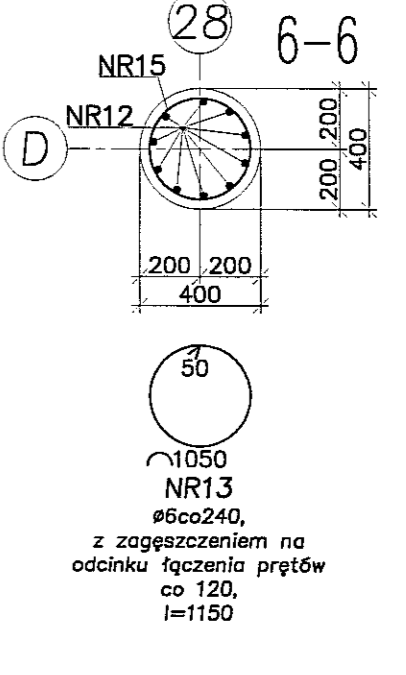
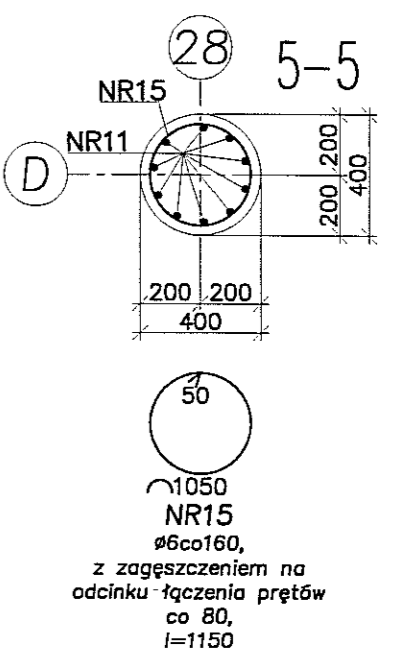
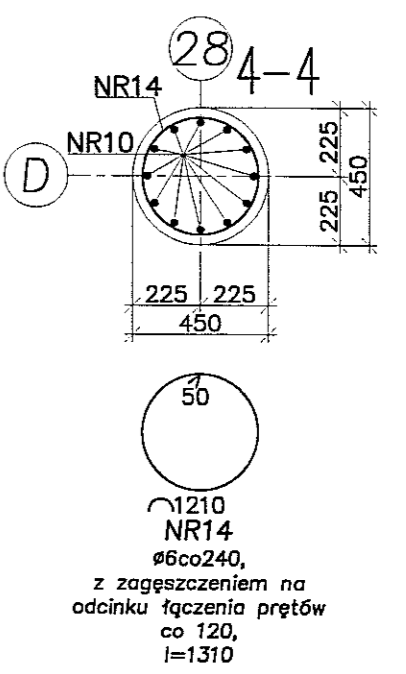
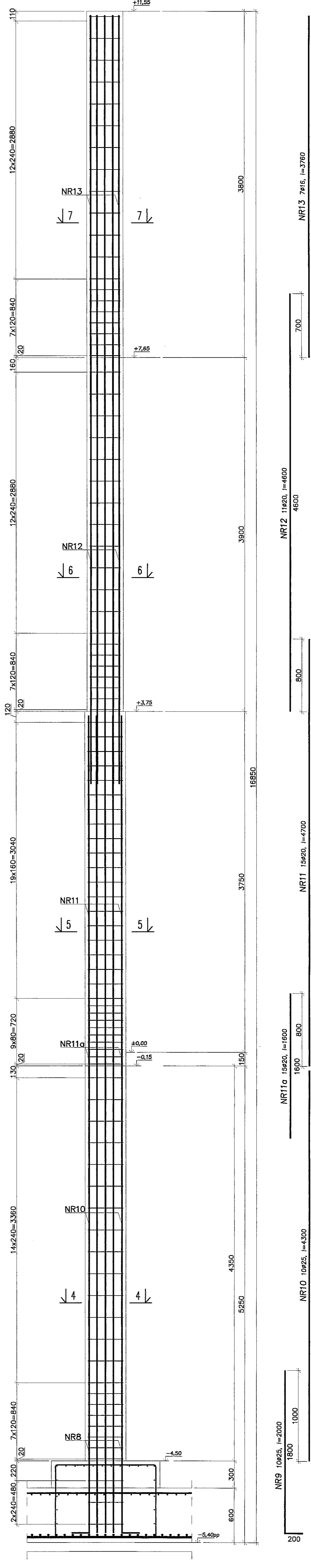
- Uwagi:
1. Beton C30/37, stal B500SP.
2. Otulina zbrojenia 3cm.
3. Łączenie prętów na zakład min. 40φ.

OBIEKT:	BUDYNKI WIELOFUNKCYJNY W SKŁAD KŁOBOK WCHODZIŁ PRZEDSZKOLE, DOM KULTURY, SZKOŁA PODSTAWOWA I SALA GIMNASTYCZNA PRZY UL. BERTYŁOWEJ W ŁUBLINIE - dz. nr 90/4, 90/7, 90/9, 90/10, 90/11, 90/12, 90/13, 90/14, 90/15, 90/16, 90/17, 90/18, 90/19, 90/20, 90/21, 90/22, 90/23, 90/24, 90/25, 90/26, 90/27, 90/28, 90/29, 90/30, 90/31, 90/32, 90/33, 90/34, 90/35, 90/36, 90/37, 90/38, 90/39, 90/40, 90/41, 90/42, 90/43, 90/44, 90/45, 90/46, 90/47, 90/48, 90/49, 90/50, 90/51, 90/52, 90/53, 90/54, 90/55, 90/56, 90/57, 90/58, 90/59, 90/60, 90/61, 90/62, 90/63, 90/64, 90/65, 90/66, 90/67, 90/68, 90/69, 90/70, 90/71, 90/72, 90/73, 90/74, 90/75, 90/76, 90/77, 90/78, 90/79, 90/80, 90/81, 90/82, 90/83, 90/84, 90/85, 90/86, 90/87, 90/88, 90/89, 90/90, 90/91, 90/92, 90/93, 90/94, 90/95, 90/96, 90/97, 90/98, 90/99, 90/100	K101
INWESTOR:	GMINA ŁUBLIN, 20-109 Lublin, Pl. Króla Władysława Łokietka 1	STADIUM: KONSTRUKCJA
NADZOR:	PROJEKT WYKONAWCZY BUDYNKU WIELOFUNKCYJNEGO, W SKŁAD KŁOBOK WCHODZIŁ PRZEDSZKOLE, DOM KULTURY, SZKOŁA PODSTAWOWA I SALA GIMNASTYCZNA PRZY UL. BERTYŁOWEJ W ŁUBLINIE.	PRACOWNIA: PW
PROJEKTANT:	mgr inż. Michał Zieliński upr. bud. 12100 w specjalności konstrukcyjno-budowlanej bez ograniczeń	DATA: WRZESIEŃ 2016 r.
NADZORCA:	inż. Marcin Kordaszewski upr. bud. MAPI0120PWOK10 w specjalności konstrukcyjno-budowlanej bez ograniczeń	SKALA: 1:25
NADZORCA WZ:	SKŁUP SZ83, SZ83a, SZ86 - SZ88a	

SŁUP SZ91 (szt.1)



SŁUP SZ92 (szt.1)



- Uwagi:
 1. Beton C30/37, stal B500SP.
 2. Otulina zbrojenia 30mm.
 3. Łączenie prętów na zakład min. 40 ϕ .

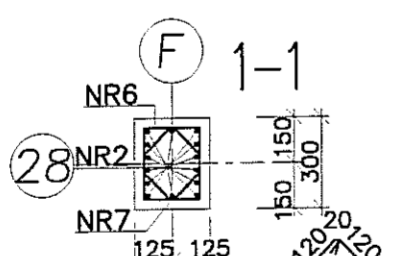
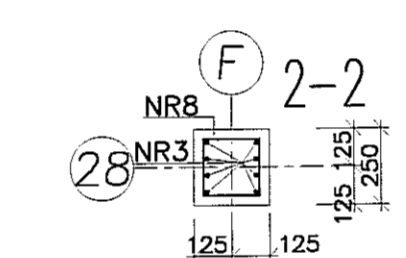
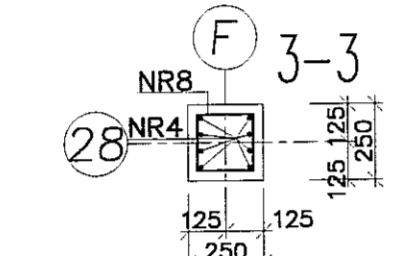
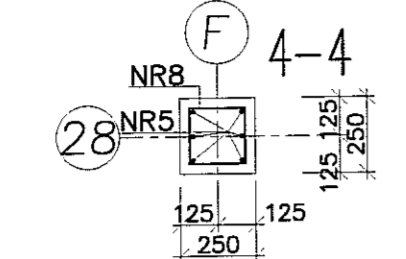
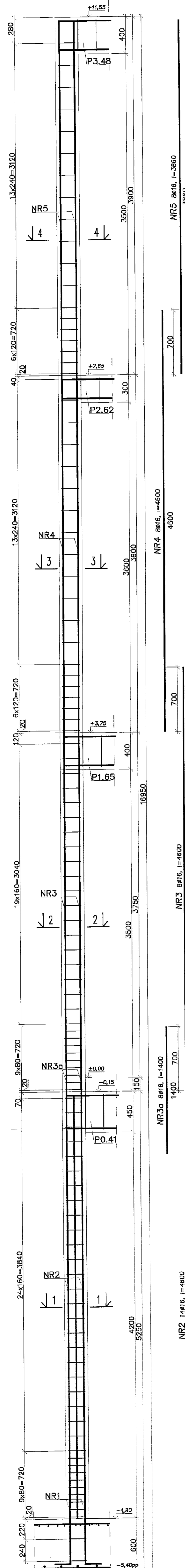
PPION PRACOWNIA PROJEKTOWA
 94-128 Łódź
 ul. Gimnazjalna 14
 tel. (042) 209 32 86
 fax (042) 209 32 87
 andrzej.papadimitrakopoulos@ppion.pl

NIP 727-195-21-68
 www.ppion.pl

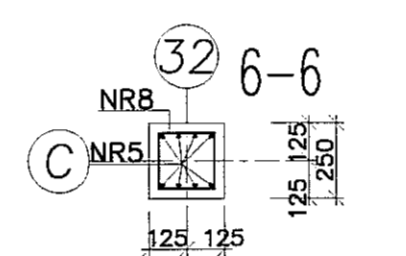
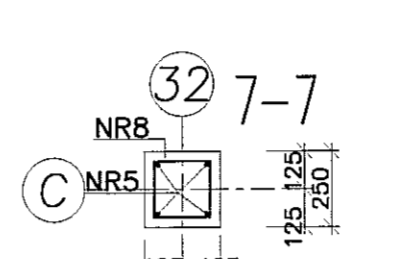
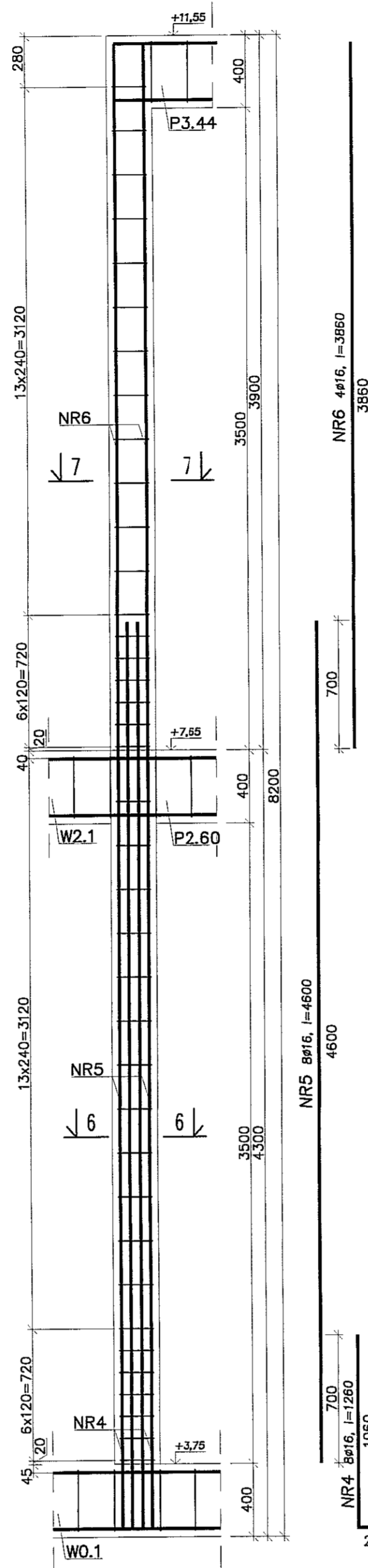
EM DZ GOSP-4000 REGION 47556178

OBIEKT:	BUDYNEK WIELOFUNKCYJNY W SKŁAD KŁOTOREGO WCHODZIŁY PRZEDSZKOLE, DOM KULTURY, SZKOŁA PODSTAWOWA Z SALĄ GIMNASTYCZNA PRZY UL. BERTOWEJ W ŁUBLINIE - dz. nr 50/4, 50/7, 50/9, 49/4, 49/7, 49/9, 49/9, 49/10, 49/11	NR KWADRANS:	K102
INWESTOR:	GMINA ŁUBLIN, 20-109 Lublin, Pl. Króla Władysława Łokietka 1	STADIUM:	KONSTRUKCJA
NADZORCA:	PROJEKT WYKONAWCZY BUDYNKU WIELOFUNKCYJNEGO, W SKŁAD KŁOTOREGO WCHODZIŁY PRZEDSZKOLE, DOM KULTURY, SZKOŁA PODSTAWOWA Z SALĄ GIMNASTYCZNA PRZY UL. BERTOWEJ W ŁUBLINIE	PROJEKTANT:	PW
PROJEKTOWAŁ:	mgr inż. Michał Żalinski upr. bud. 12100 w specjalności konstrukcyjno-budowlanej bez ograniczeń	PODOBIE:	WRZESIEŃ 2016 r.
PROJEKTOWAŁ:	inż. Marcin Kordaszewski upr. bud. MAP10120PWOK10 w specjalności konstrukcyjno-budowlanej bez ograniczeń	DATA:	
NADZORCA:	SŁUP SZ91, SZ92	SKALA:	1:25

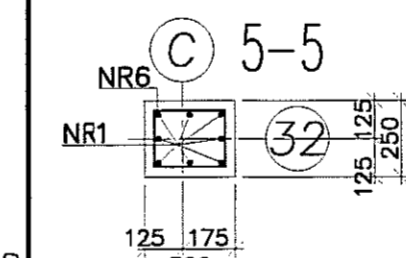
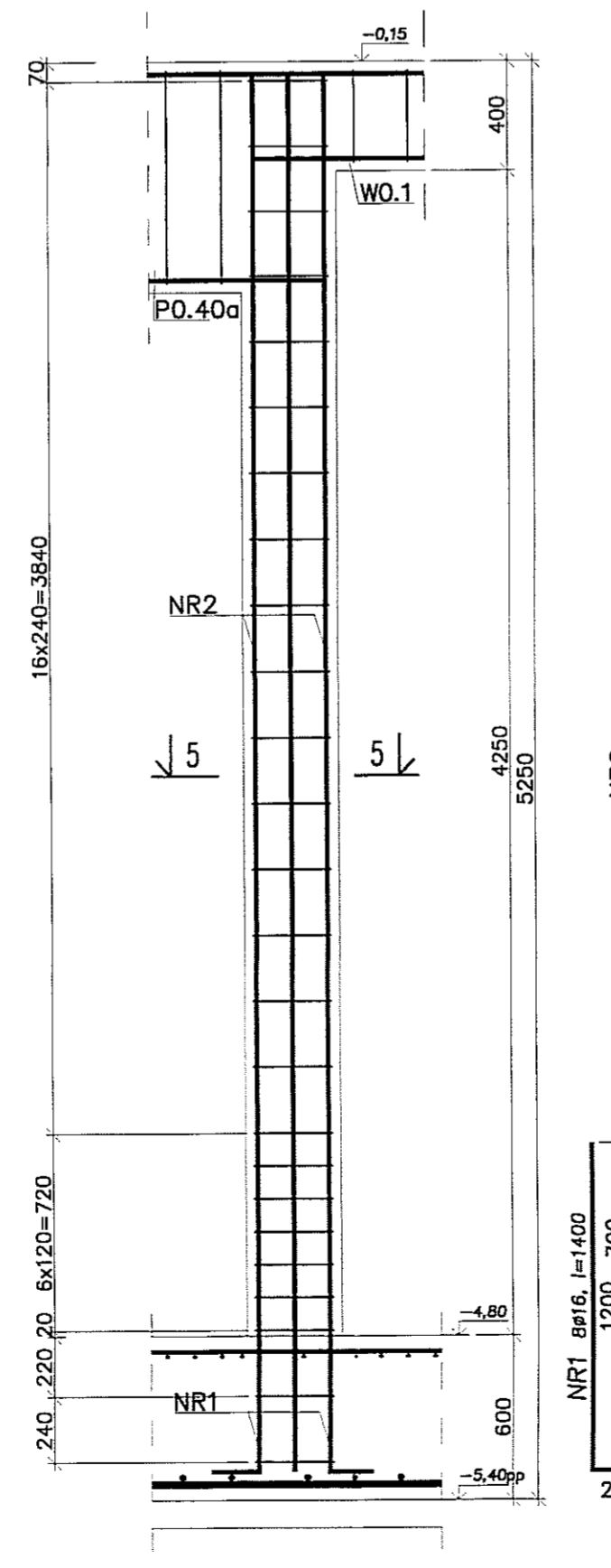
SLUP SZ93 (szt.1)



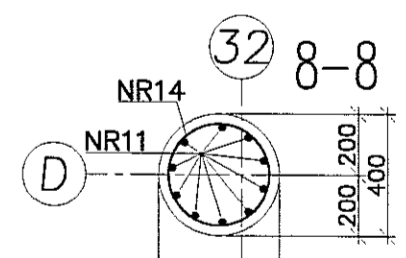
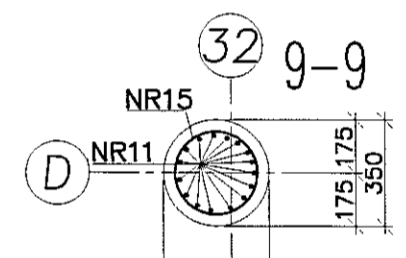
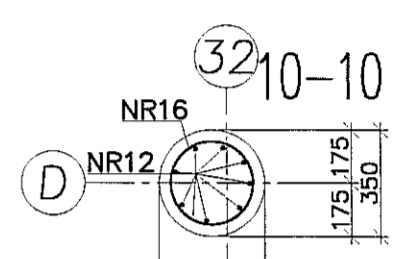
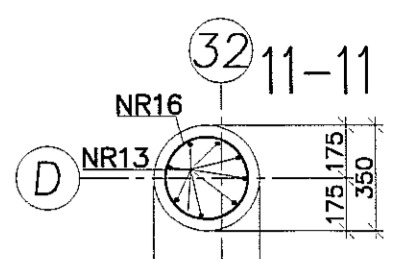
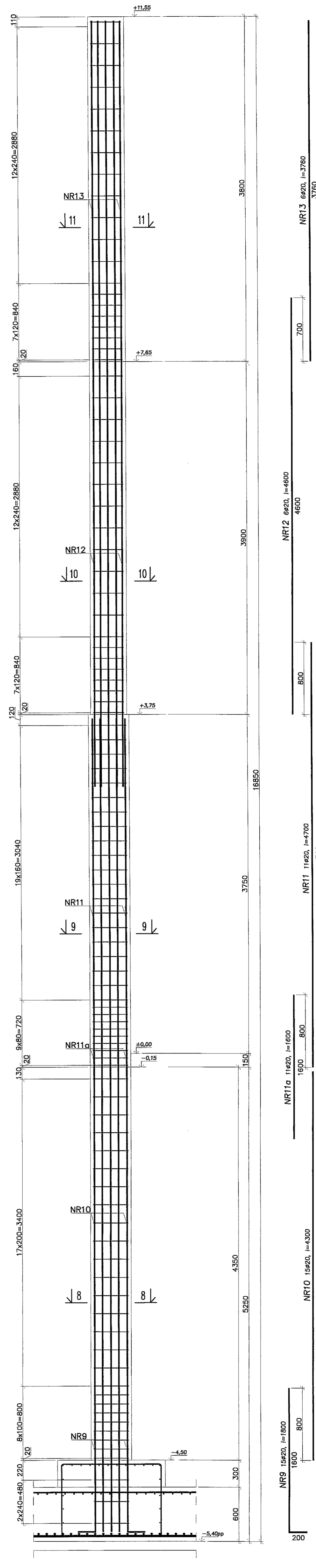
SLUP SZ96a (szt.1)



SLUP SZ96 (szt.1)



SLUP SZ97 (szt.1)



- Uwagi:
 1. Beton C30/37, stal B500SP.
 2. Otulina zbrojenia 3cm.
 3. Łączenie prętów na zakład min. 40φ.

PRACOWNIA PROJEKTOWA
 94-128 Łódź
 ul. Gimnastyczna 14
 tel. (042) 209 32 86
 fax (042) 209 33 27
 www.pppion.pl

REGON 142562000
 NIP 525-252-48
 KRS 0000432000

INWESTOR: GMINA LUBLIN, 20-109 Lublin, Pl. Króla Władysława Łokietka 1

MAZDA: PROJEKT WYKONAWCZY BUDYNKU WIELOFUNKCYJNEGO, W SKŁAD KTORÉGO WCHODZĄ: PRZEDSZKOLE, DOM KULTURY I SZKOŁA PODSTAWOWA Z SALĄ GIMNASTYCZNĄ, PRZY UL. BERYŁOWEJ W LUBLINIE

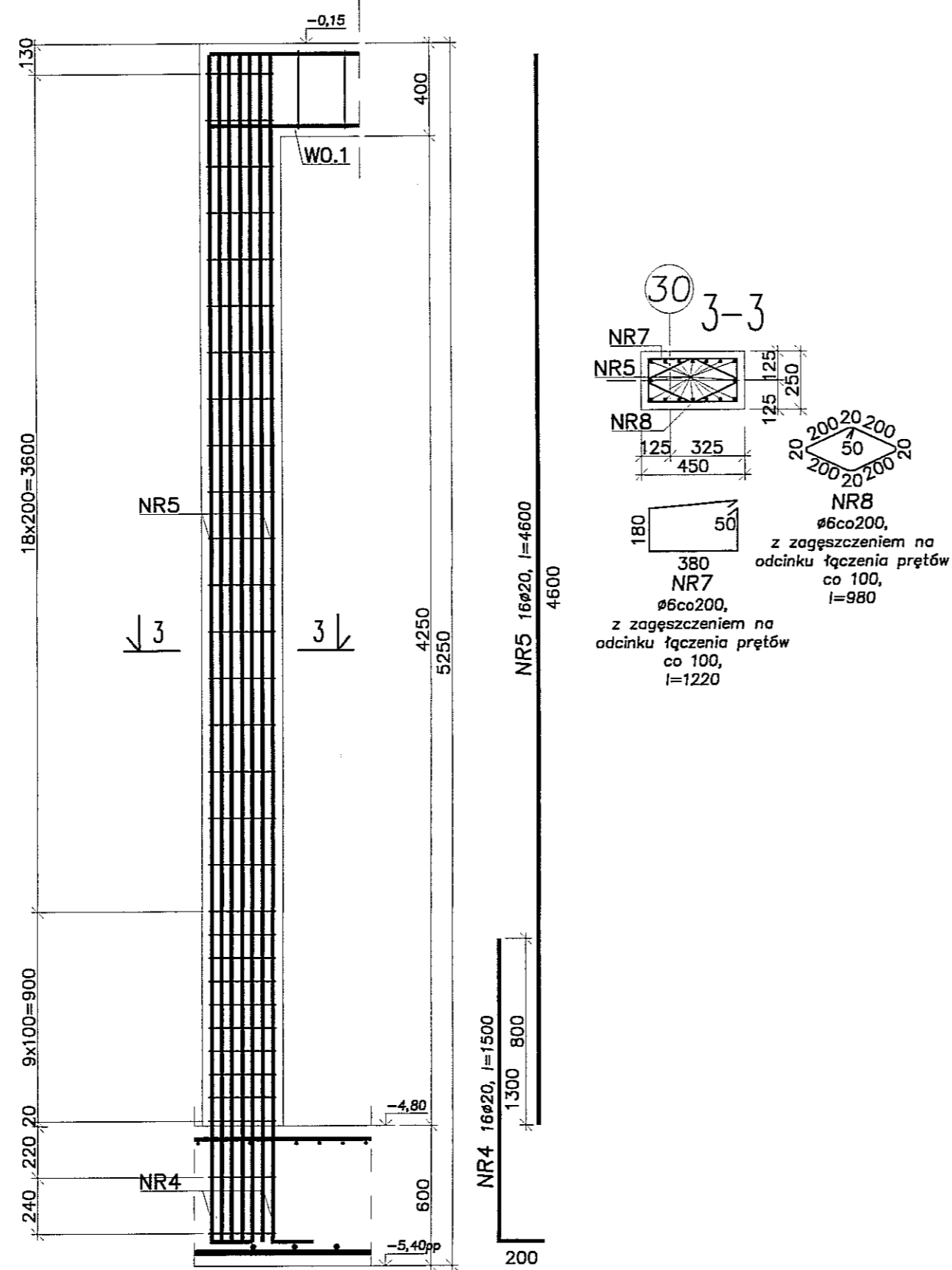
PROJEKTANT: mgr inż. Michał Zabłocki
 upr. bud. 12300
 w specjalności konstrukcyjno-budowlanej bez ograniczeń

INŻYNIER: inż. Marcin Kordaszewski
 upr. bud. MAP0120/PWK010
 w specjalności konstrukcyjno-budowlanej bez ograniczeń

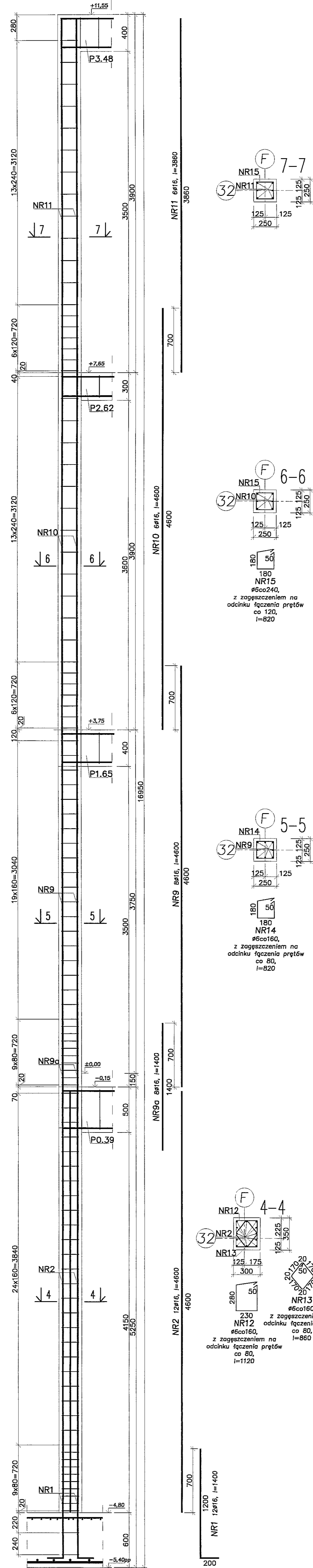
DATA: WRZESIEŃ 2016 r.

SKALA: 1:25

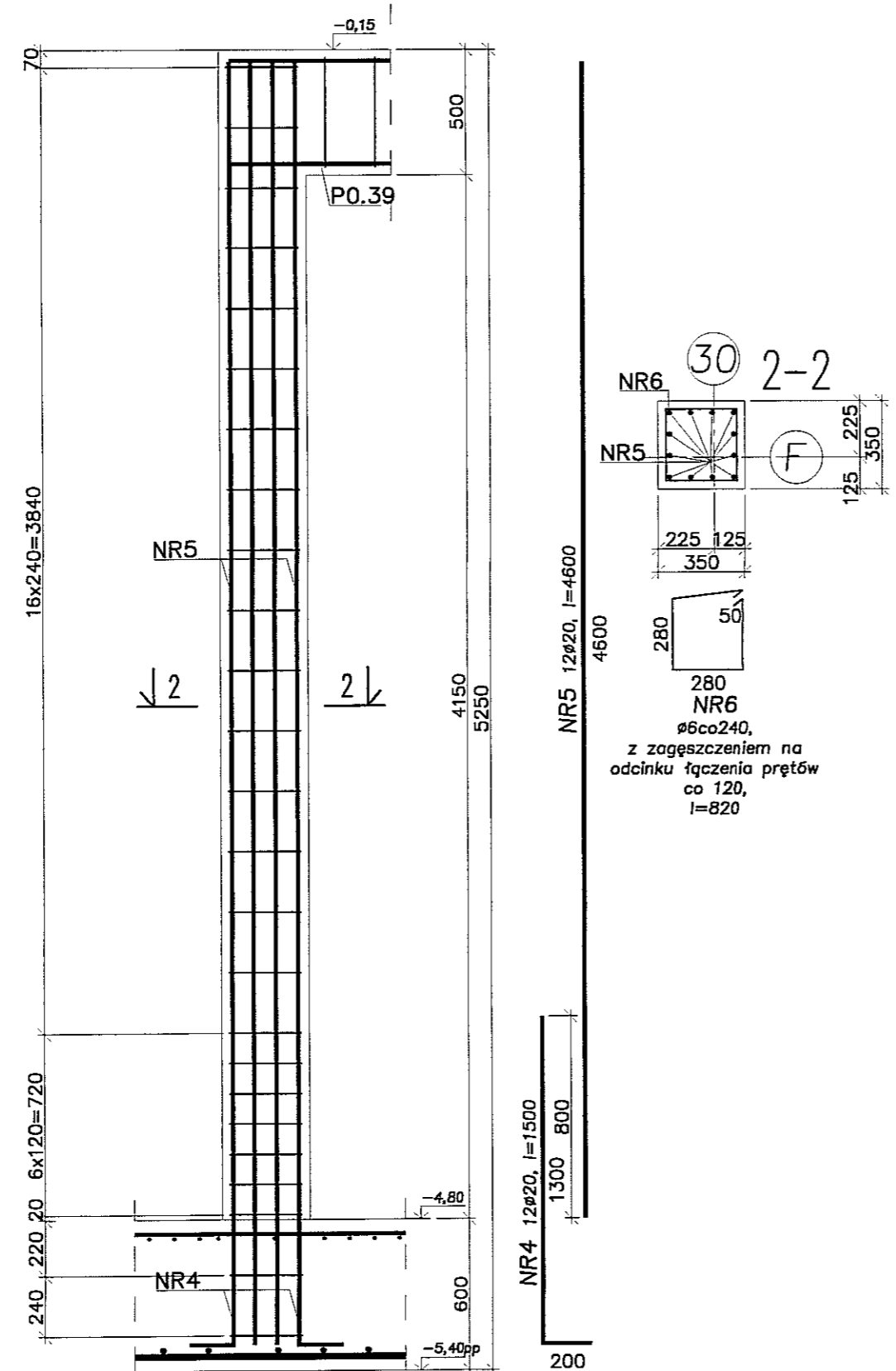
SŁUP SZ100 (szt.1)



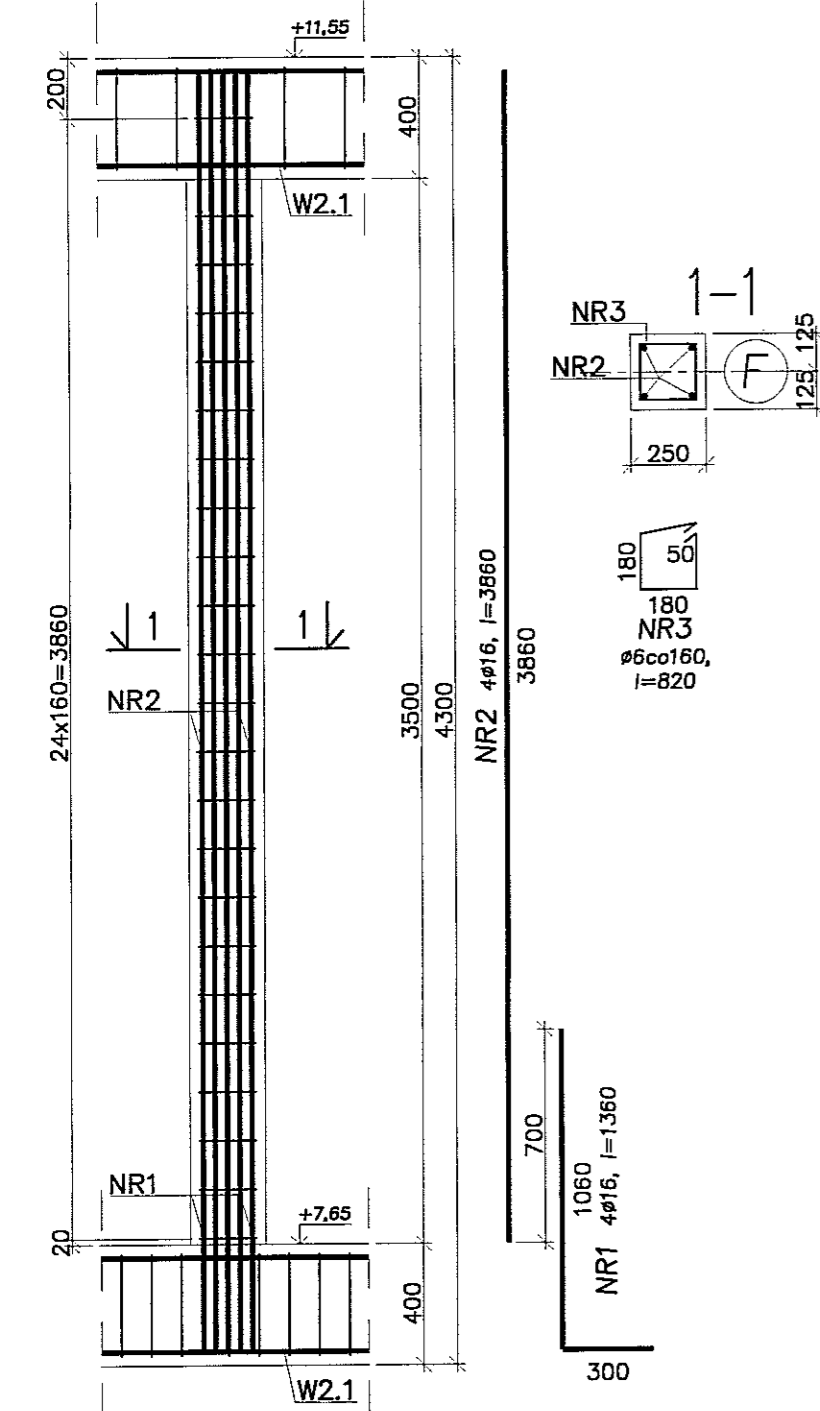
SŁUP SZ101 (szt.1)



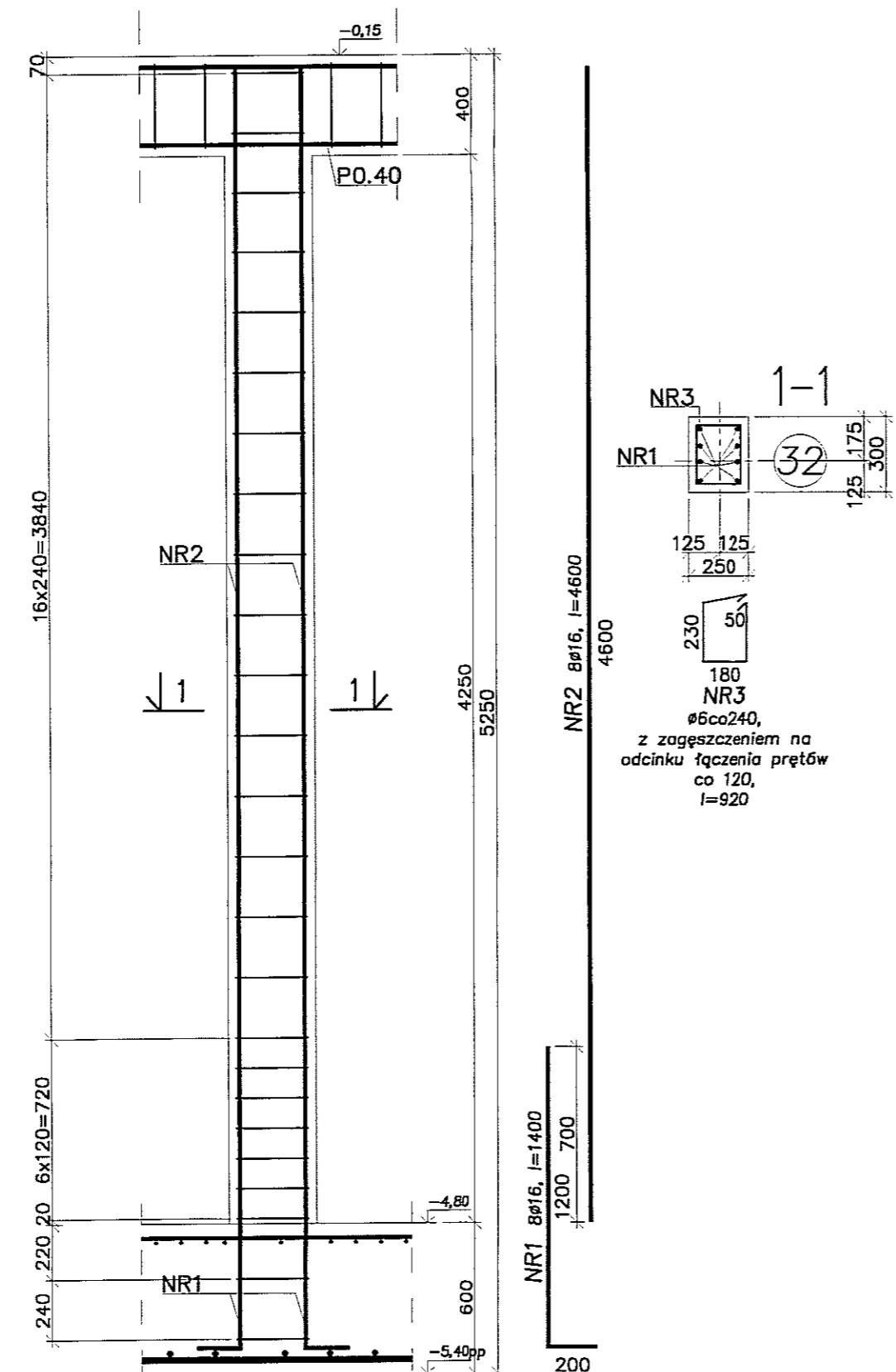
SŁUP SZ99 (szt.1)



SŁUP SZ101a (szt.6)



SŁUP SZ98 (szt.1)



Uwagi:
 1. Beton C30/37, stal B500SP.
 2. Osiłowa zbrojenia 3cm.
 3. Łączenie prętów na zakład min. 40φ.

PON PRACOWNIA PROJEKTOWA
 94-128 Łódź ul. Olimpijska 14
 tel. (042) 209 32 86
 fax (042) 209 32 87
 www.ponprojekt.pl

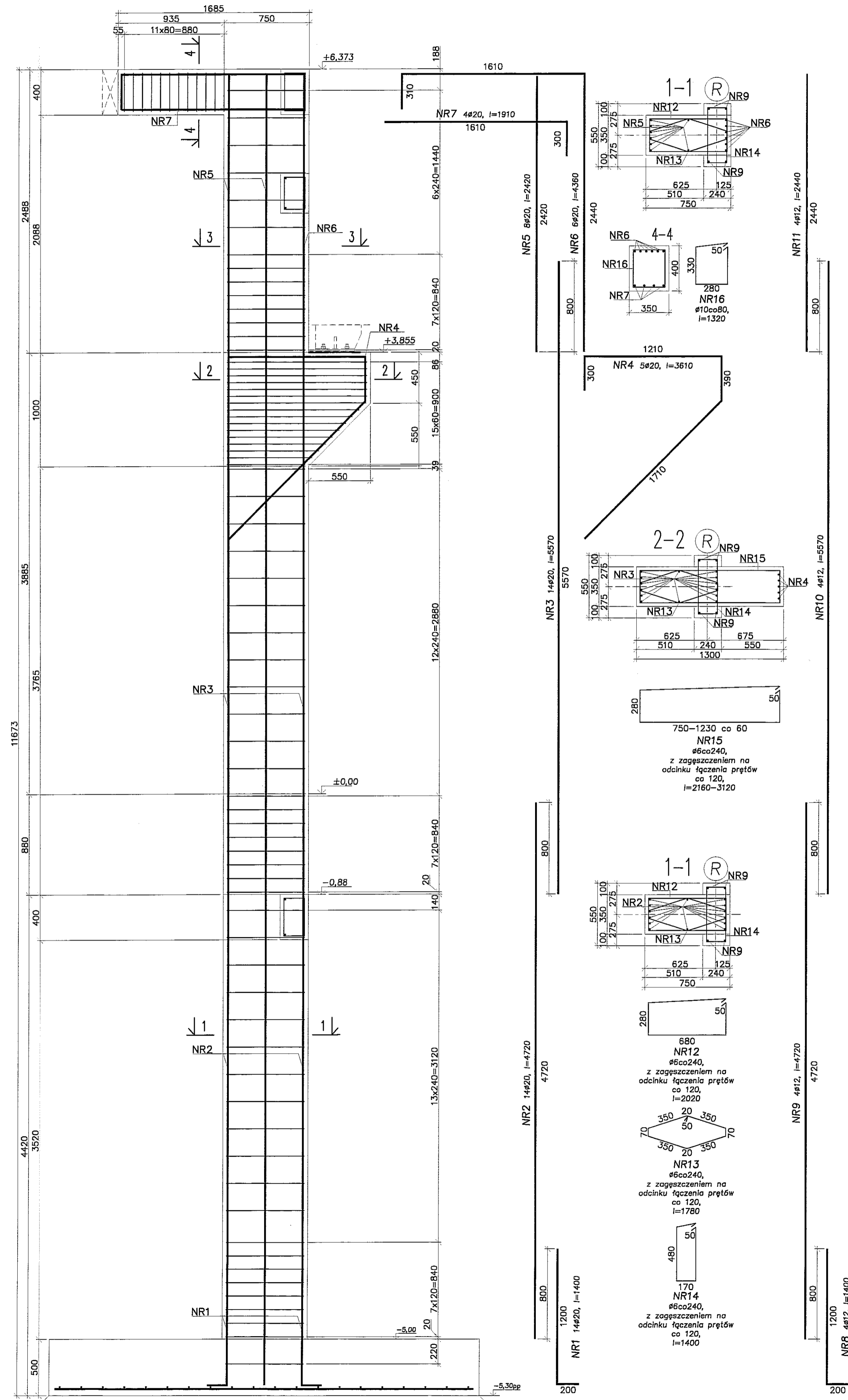
REGON 14156178

OPRACOWANIE: mgr inż. Michał Zieliński
 PROJEKTOWANIE: inż. Marcin Kordaszewski
 WZGLĘDNY: inż. Marcin Kordaszewski

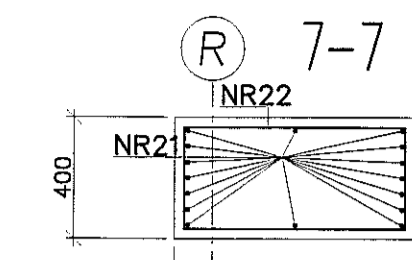
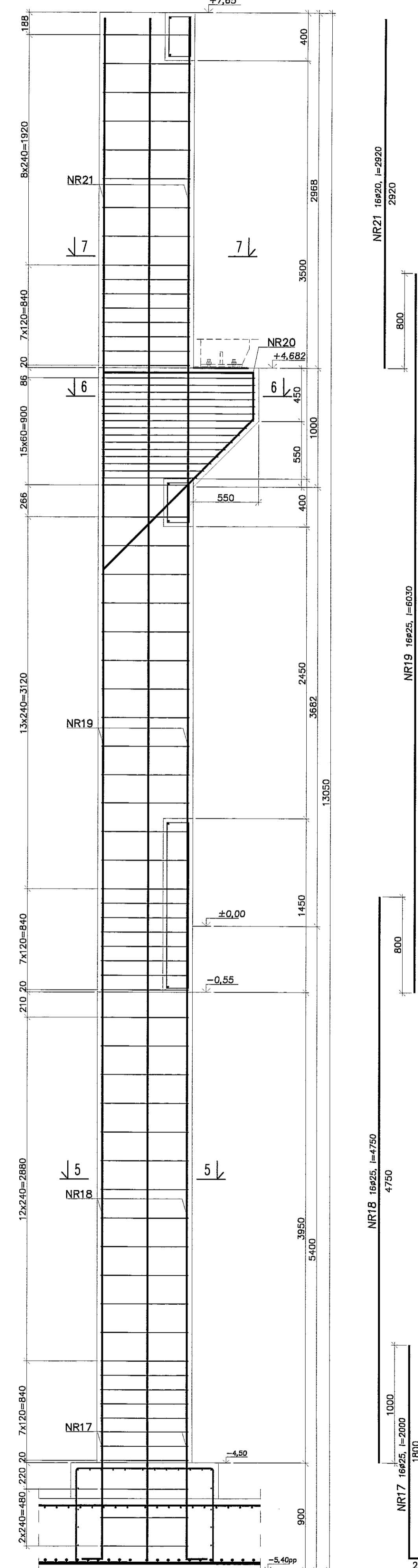
DATA: WRZESIEŃ 2016 r.

SKALA: 1:25

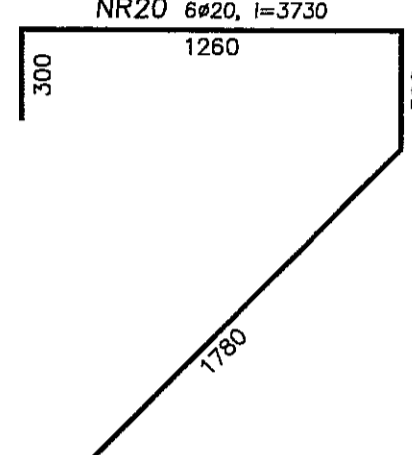
SŁUP SZ70 (szt.8)



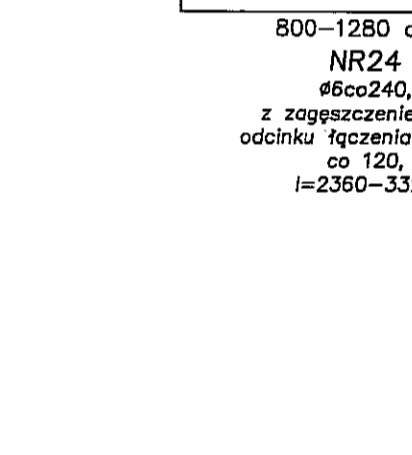
SŁUP SZ69 (szt.8)



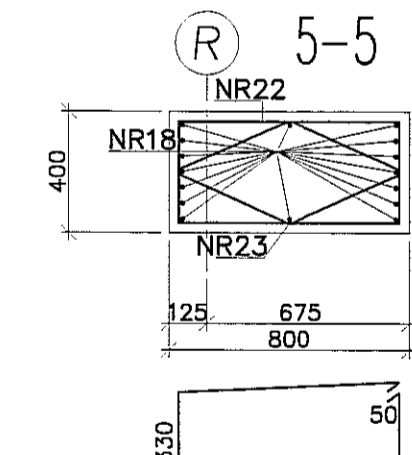
730
NR22
ø6co240,
z zagęszczeniem na
odcinku łączenia prętów
co 120,
l=2220



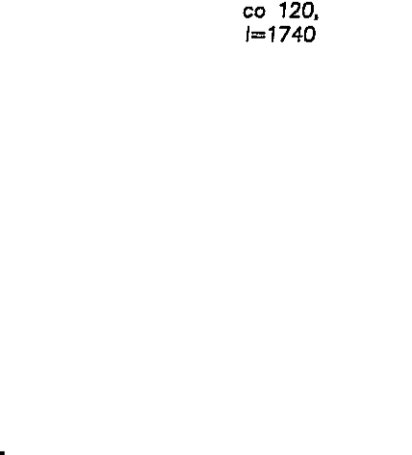
NR20 6ø20, l=3730



800-1280 co 60
NR24
ø6co240,
z zagęszczeniem na
odcinku łączenia prętów
co 120,
l=2360-3320



730
NR22
ø6co240,
z zagęszczeniem na
odcinku łączenia prętów
co 120,
l=2220



NR23
ø6co240,
z zagęszczeniem na
odcinku łączenia prętów
co 120,
l=1740

- Uwagi:
1. Beton C30/37, stal B500SP.
2. Otulina zbrojenia 3cm.
3. Łączenie prętów na zakład min. 40ø.

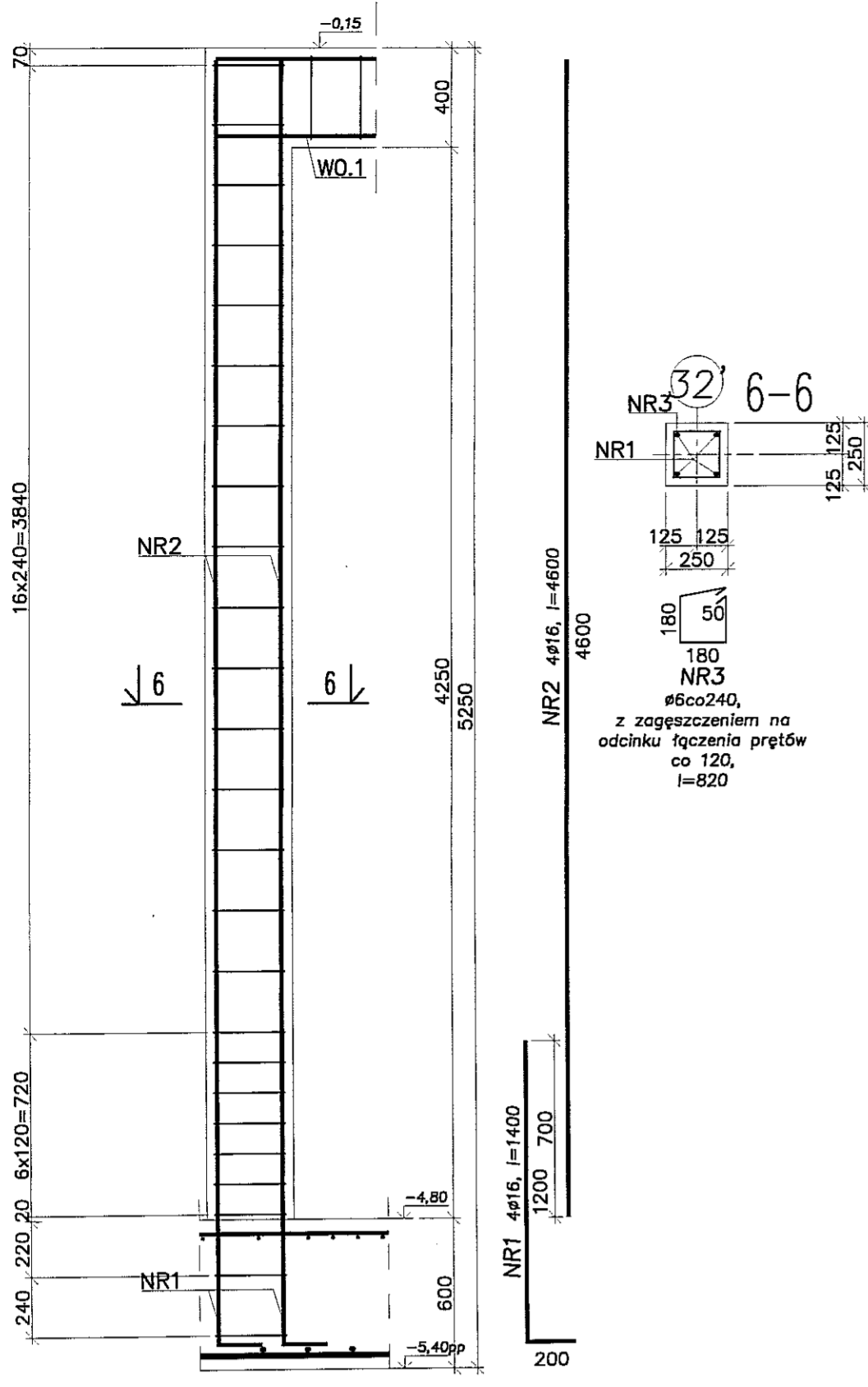
PRACOWNIA PROJEKTOWA
94-128 Łódź
ul. Główna 14
tel. (042) 209 32 88
fax (042) 209 32 87
www.pppion.pl

SW. DZ. 005P.4000P REŚCYN 47055176

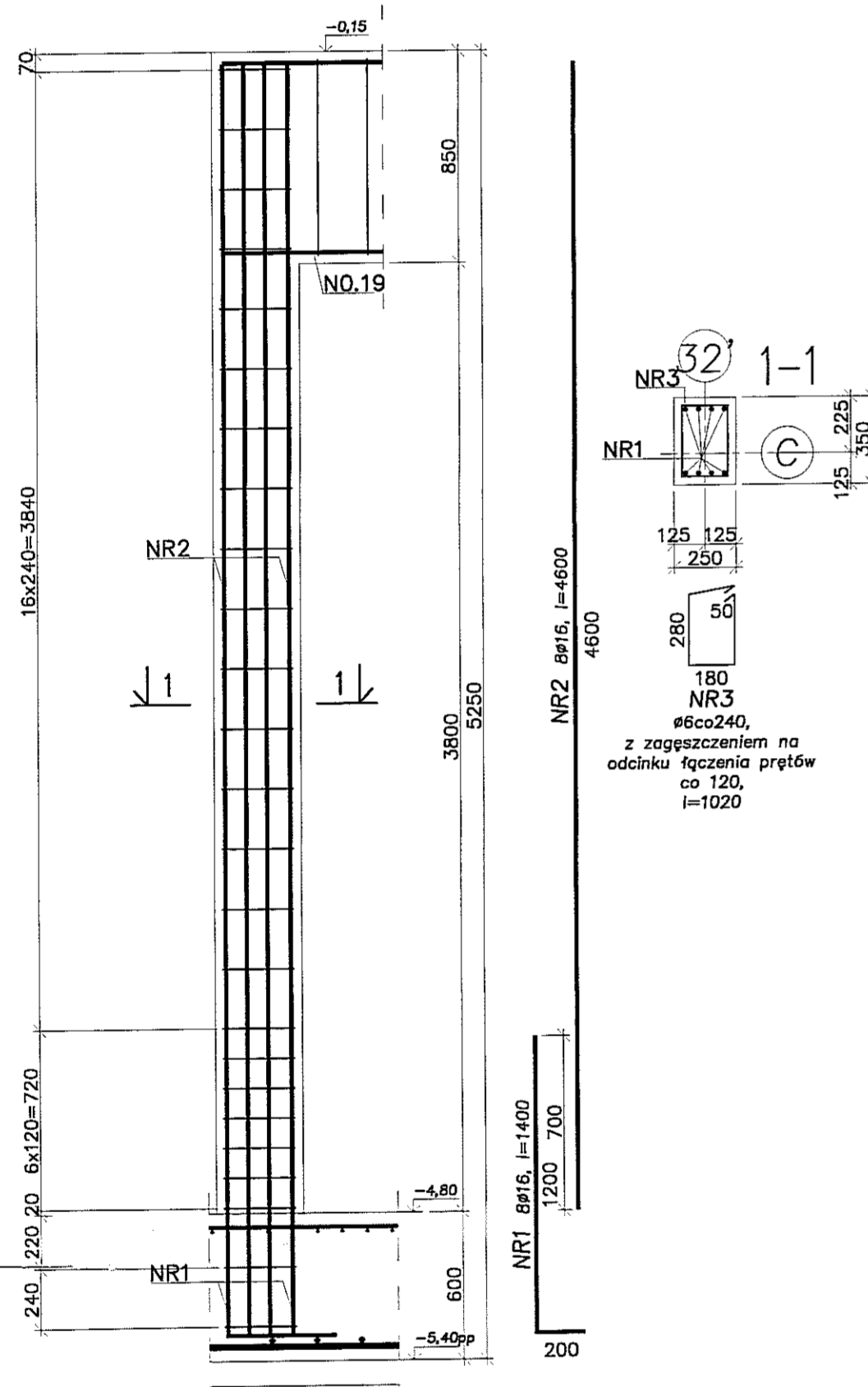
INWESTOR: GMINA LUBLIN, 20-109 Lublin, Pl. Króla Władysława Łokietka 1	BRANŻA: KONSTRUKCJA
NAMIA: PROJEKT BUDOWLANY BUDYNKU WILDFUNKCYJNEGO, W SKŁAD KTÓREGO WCHODZI: PRZEDSZKOLE, DOM KULTURY, SZKOŁA PODSTAWOWA Z SALĄ GIMNASTYCZNĄ PRZY UL. BERYŁOWEJ W LUBLINIE - dz. nr 90/4/50/7/50/9/49/4/49/7/49/7/49/8/8/48/10/48/11.	FAZA: PW
PROJEKTOWAŁ: mgr inż. Michał Zieliński upr. bud. 123/00 w specjalności konstrukcyjno-budowlanej bez ograniczeń	POSIĘG: inż. Marcin Koraszewski upr. bud. MAPI/120/P/00K/10 w specjalności konstrukcyjno-budowlanej bez ograniczeń
NADZORCA INŻYNIERSKI: SŁUP SZ69, SZ70	DATA: WRZESIEŃ 2016 r.

SKALA: 1:25

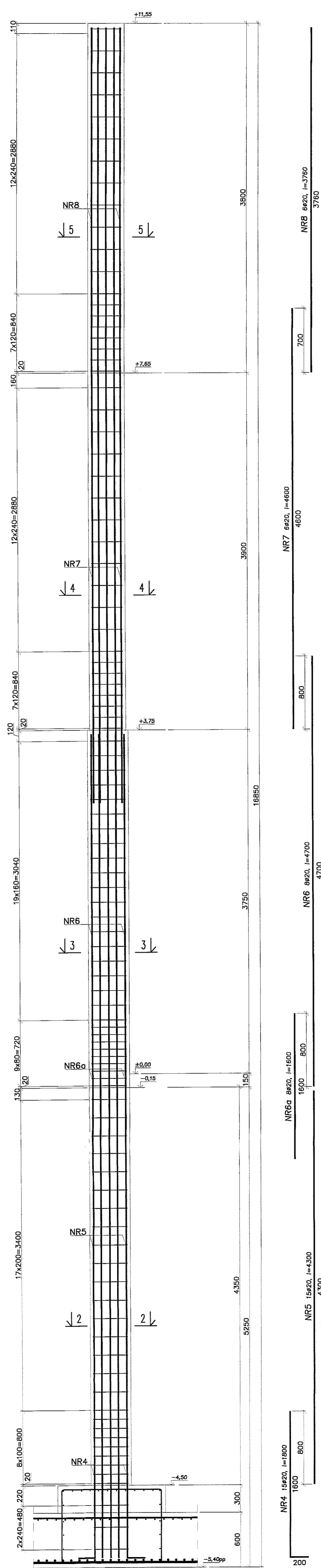
SKŁUP SZ104 (szt.1)



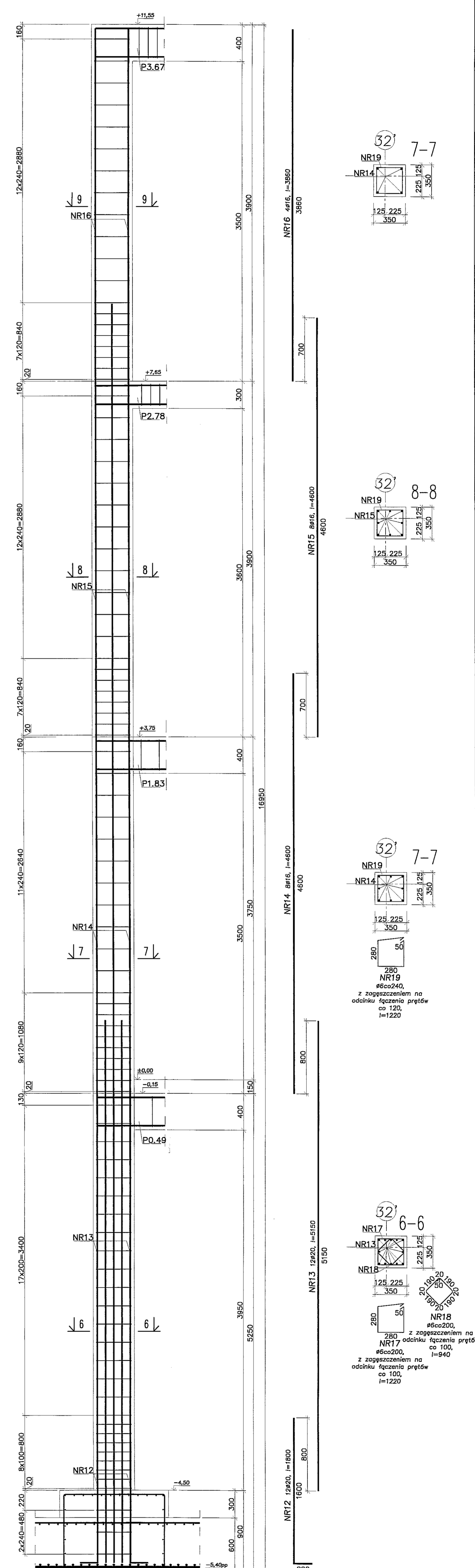
SKŁUP SZ102 (szt.1)



SKŁUP SZ103 (szt.1)



SKŁUP SZ105 (szt.1)



- Uwagi:
 1. Beton C30/37, stal B500SP.
 2. Otulina zbrojenia 3cm.
 3. Łączenie prętów na zakład min. 40φ.

PPON PRACOWNIA PROJEKTOWA
 94-123 Łódź
 ul. Gimnastyczna 14
 tel. (042) 209 32 65
 www.ppon.pl

BIURO: BUDYNEK WILOFUNKCYJNY, W SKŁAD KOTŁOWNI WCHODZI: PRZEDSZKOLE, DOM KULTURY, SZKOŁA PODSTAWOWA Z SALĄ OBIĘDOWĄ, SALA GIMNASTYCZNA, PRZYŁĄCZNIK WILOFUNKCYJNY W LUBLINIE - dz. nr 50/4, 50/7, 50/9, 49/4, 49/7, 49/9, 48/9, 48/10, 48/11.

INWESTOR: GMINA LUBLIN, 20-109 Lublin, Pl. Króla Władysława Łokietka 1

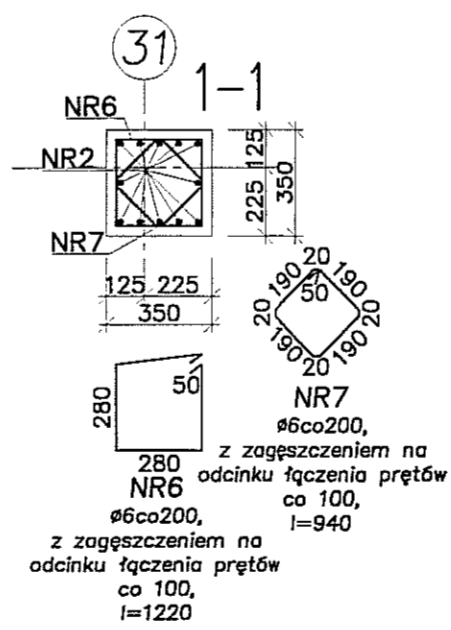
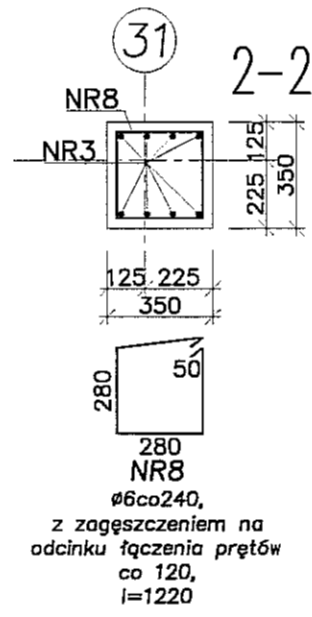
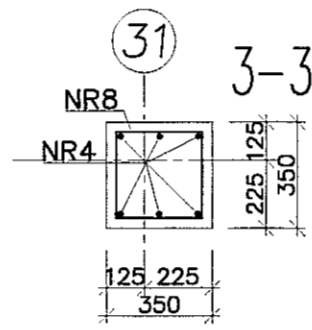
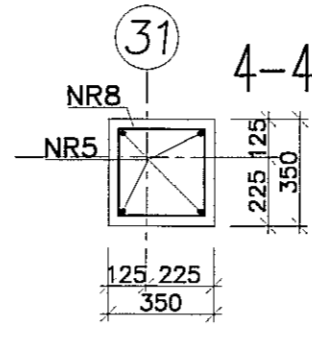
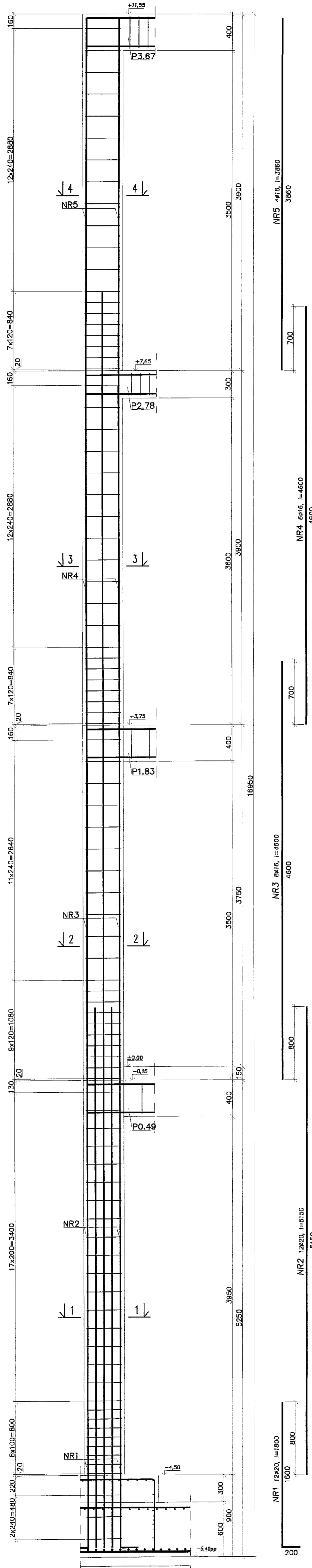
PROJEKTANT: mgr inż. Michał Zieliński
 upr. bud. 12300
 w specjalności konstrukcyjno-budowlanej bez ograniczeń

OPRACOWAŁ: inż. Marcin Kordaszewski
 upr. bud. MAP1070/PW/MK10
 w specjalności konstrukcyjno-budowlanej bez ograniczeń

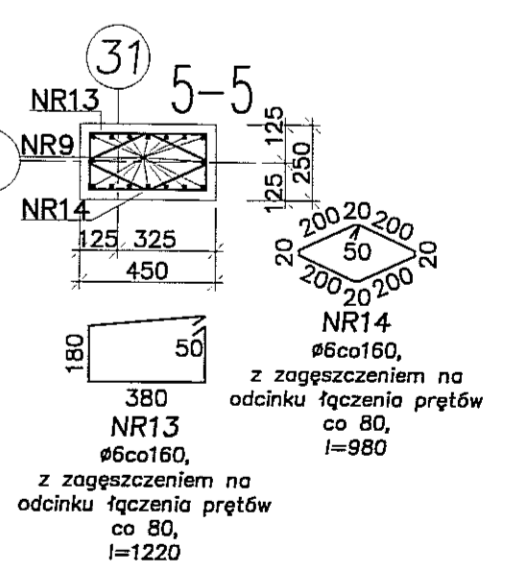
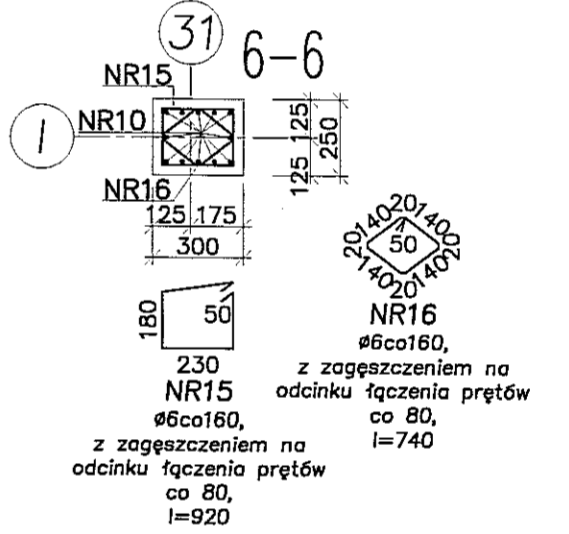
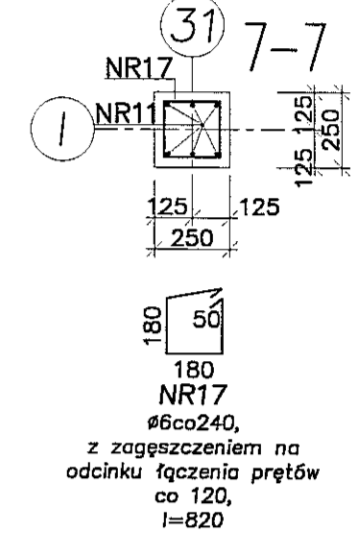
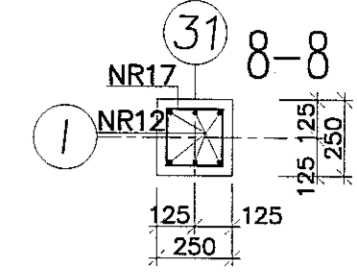
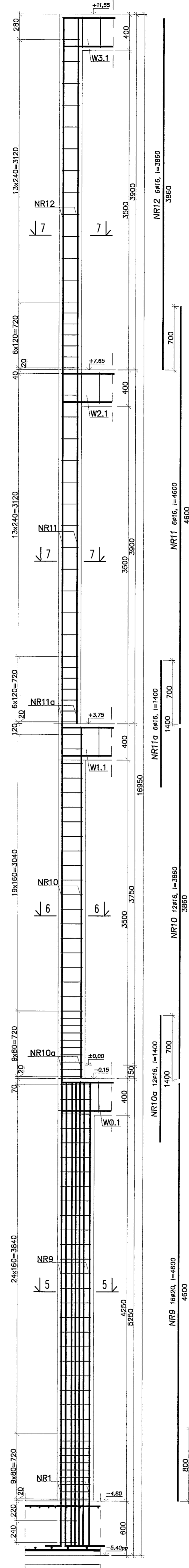
DATA: WRZESIEŃ 2016 r.

SKŁUP SZ102 - SZ105

SŁUP SZ106 (szt.1)



SŁUP SZ107 (szt.1)



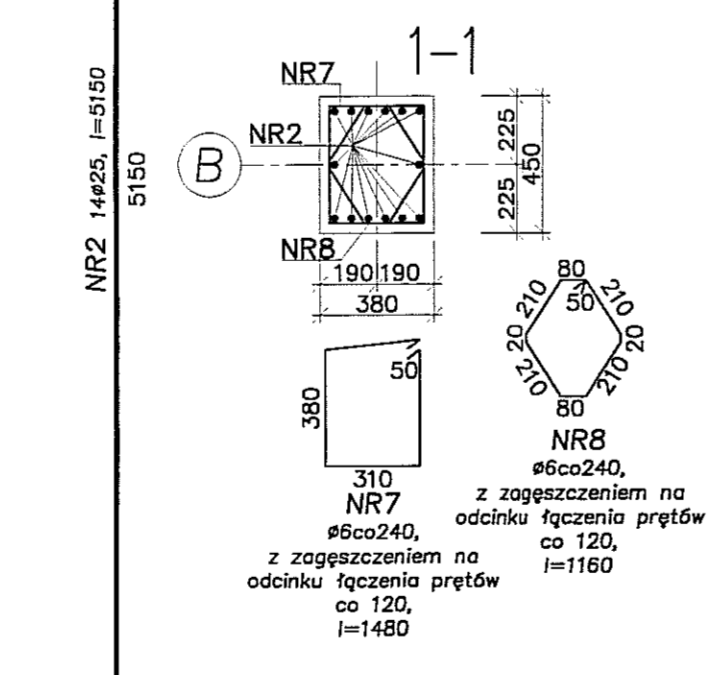
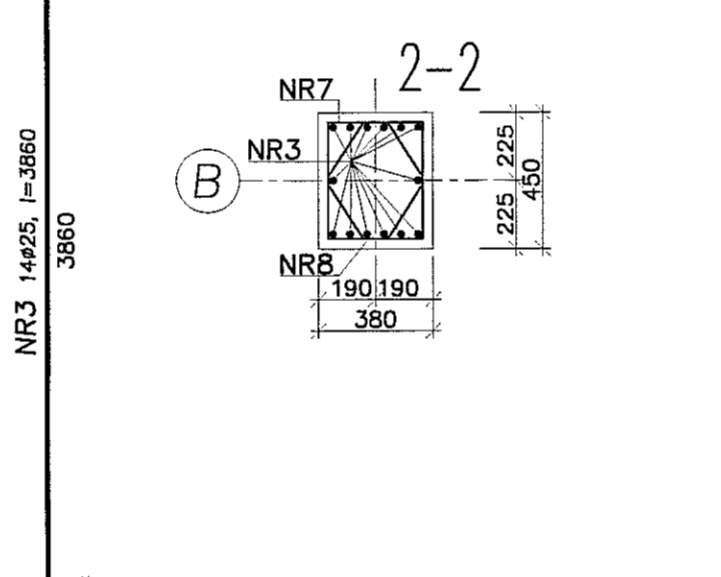
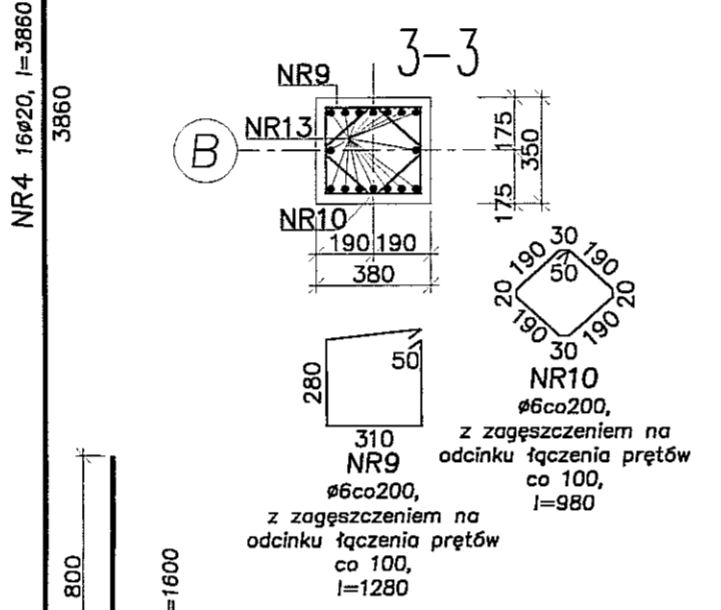
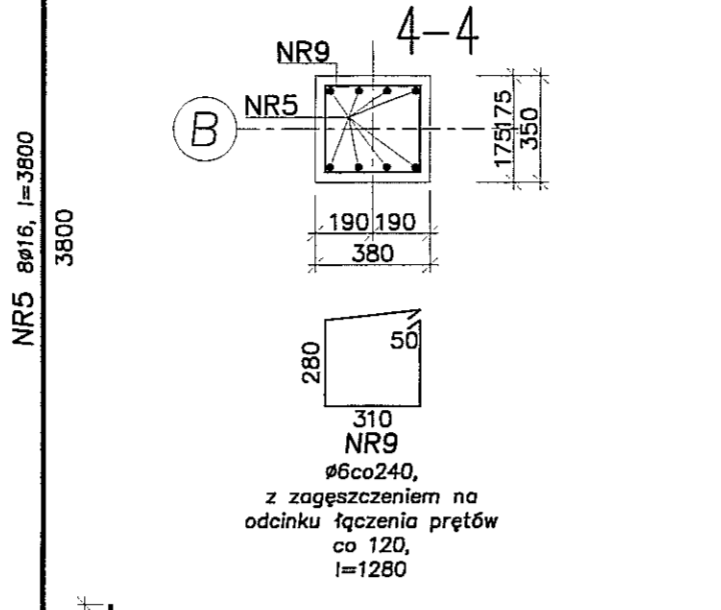
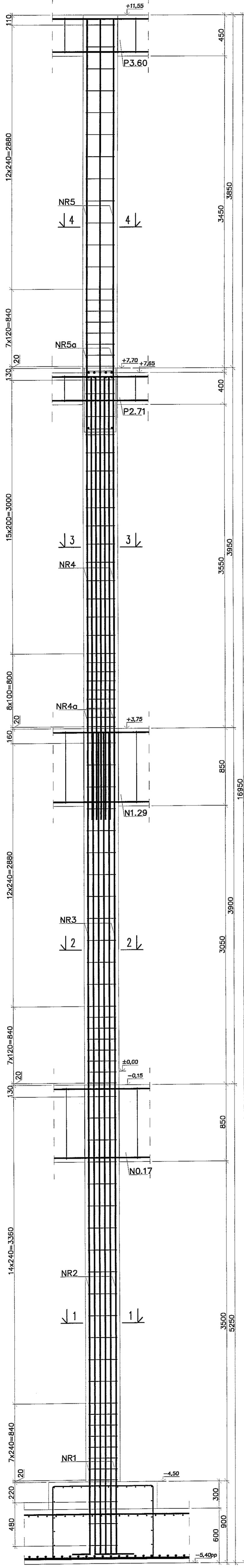
- Uwagi:
 1. Beton C30/37, stal B500SP.
 2. Otulina zbrojenia 3cm.
 3. Łączenie prętów na zakład min. 40φ.

PPON PRACOWNIA PROJEKTOWA
 ul. Gimnazyczna 14
 tel. (042) 209 32 86
 fax (042) 209 32 87
 www.ppon.pl

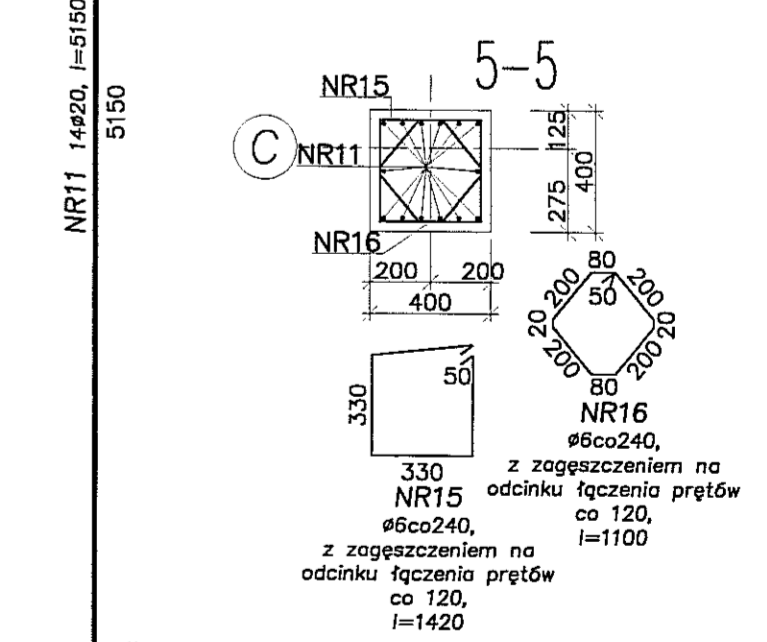
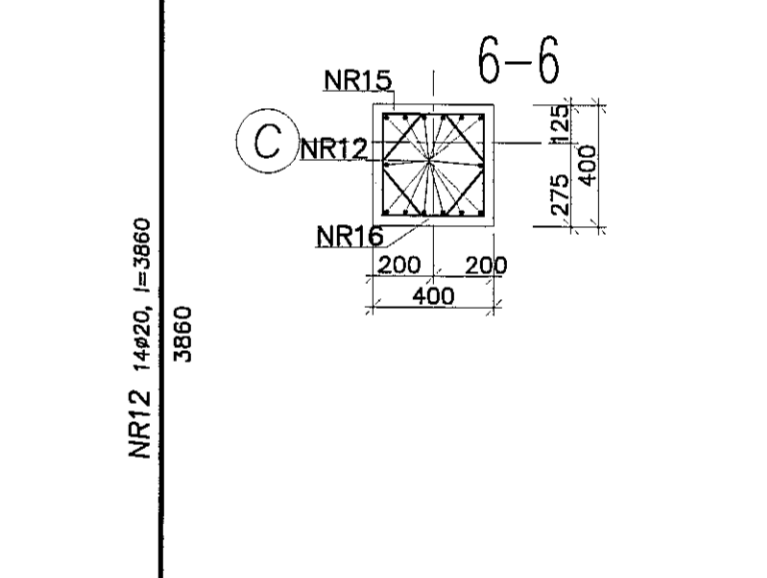
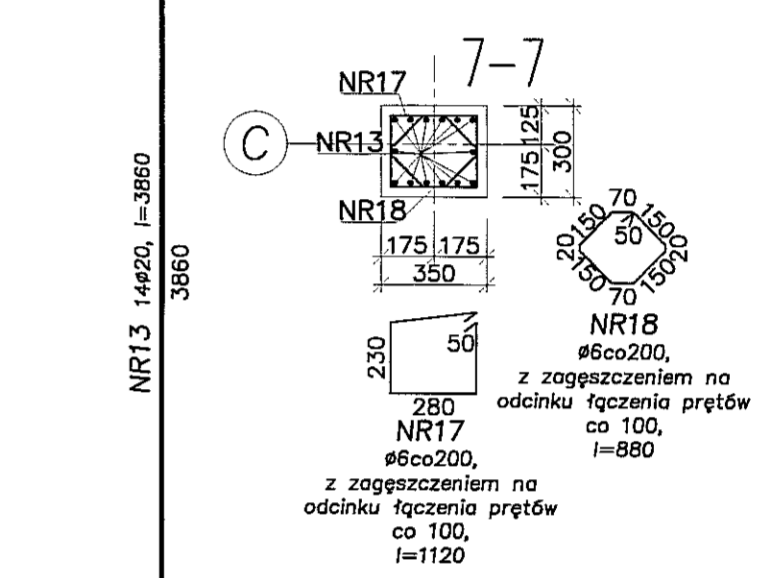
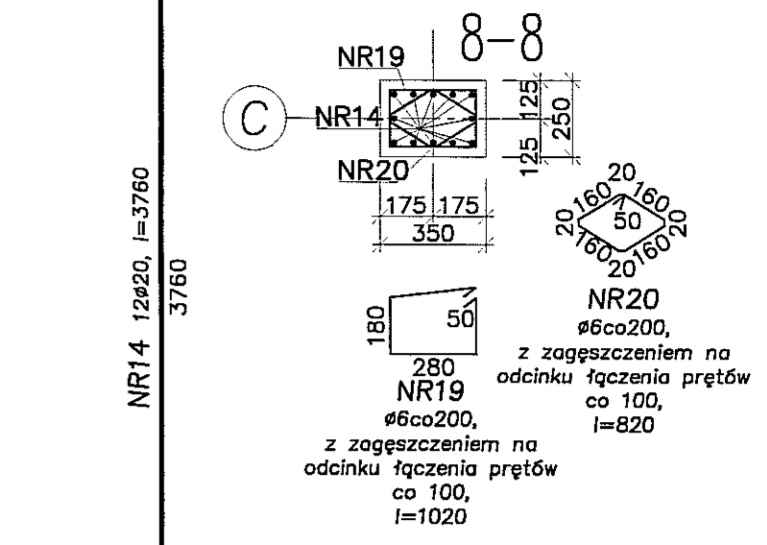
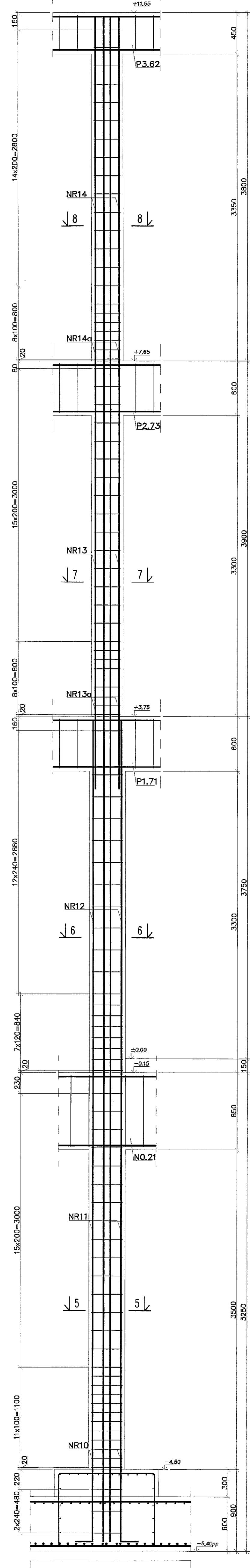
OBJEKT: BUDYNEK WIELOFUNKCYJNY W SKŁAD KĄPIELI WŁÓFKIENNYCH W SZKOLE PODSTAWOWYM Z SALĄ GIMNASTYCZĄ I SALĄ PRZEDSZKOLNĄ W BERYLOWIE W LUBLINIE
 INWESTOR: GMINA LUBLIN, 20-109 Lublin, Pl. Króla Władysława Łokietka 1
 NAZWA: PROJEKT BUDOWLANY BUDYNKU WIELOFUNKCYJNEGO, W SKŁAD KĄPIELI WŁÓFKIENNYCH W SZKOLE PODSTAWOWYM Z SALĄ GIMNASTYCZĄ I SALĄ PRZEDSZKOLNĄ W BERYLOWIE W LUBLINIE
 PROJEKTANT: mgr inż. Michał Zieliński
 INŻYNIER: inż. Marcin Kordaszewski
 DATA: WRZESIEŃ 2016 r.

NUMER RYSUNKU: **K107**
 STADIUM: KONSTRUKCYJA
 TYTUŁ: **PW**
 SKALA: 1:25

SŁUP SZ108 (szt.1)



SŁUP SZ109 (szt.1)



Uwagi:
 1. Beton C30/37, stal B500SP.
 2. Otulina zbrojenia 3cm.
 3. Łączenie prętów na zakład min. 40φ.

PRACOWNIA PROJEKTOWA
 94-128 Łódź
 ul. Gimnazyczna 14
 tel. (042) 209 32 85
 www.pppol.pl

PRACOWNIA KONSTRUKCYJNA
PW

PROJEKTOWAŁ: mgr inż. Michał Zieliński
 upr. bud. 12300
 w specjalności konstrukcyjno-budowlanej bez ograniczeń

OPRACOWAŁ: inż. Marcin Kondaszewski
 upr. bud. MAP0120/PWOK/10
 w specjalności konstrukcyjno-budowlanej bez ograniczeń

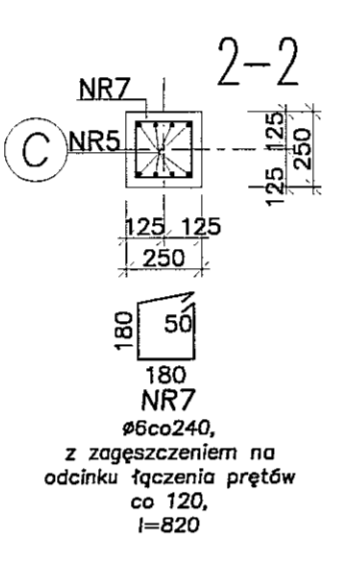
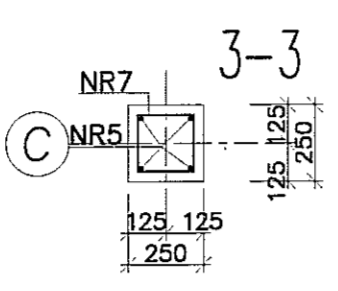
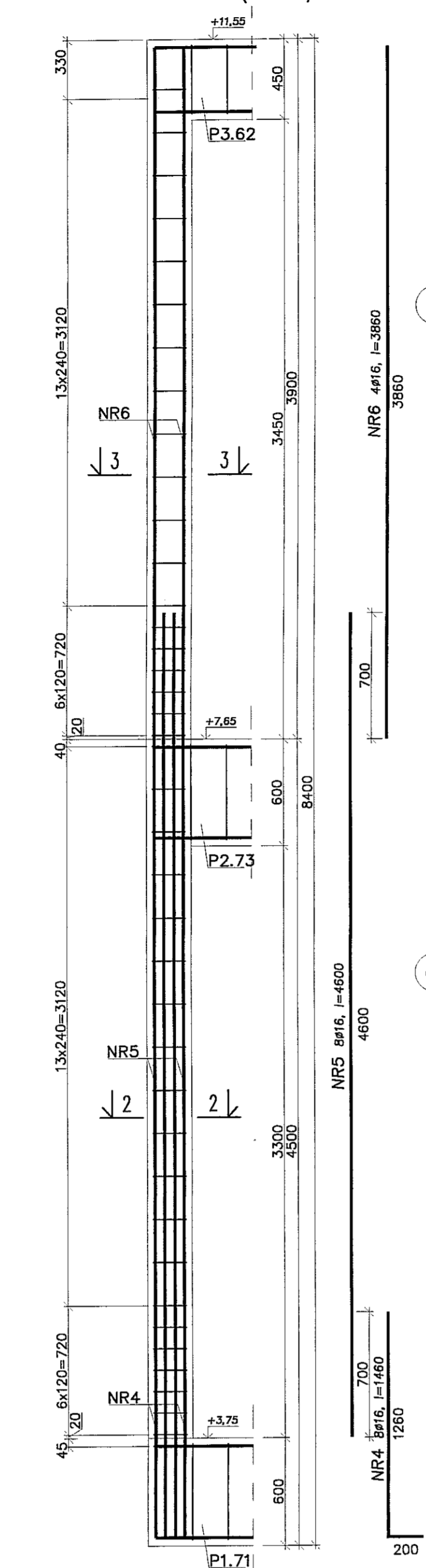
DATA: WRZESIEŃ 2016 r.

SKALA: 1:25

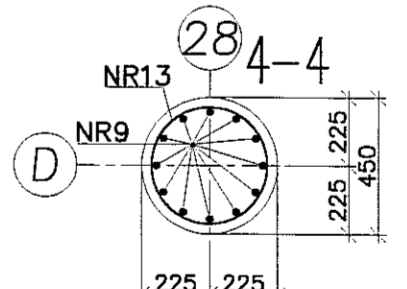
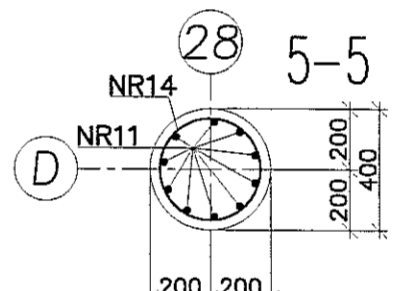
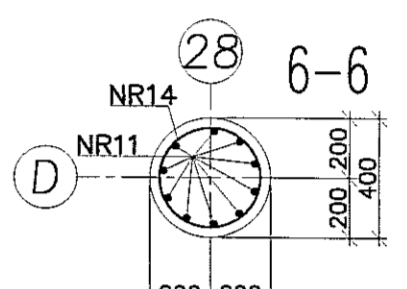
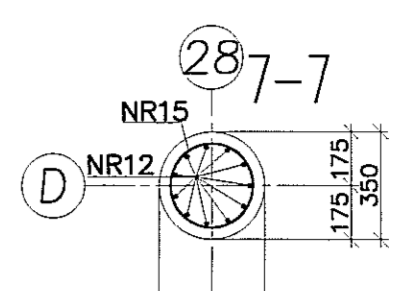
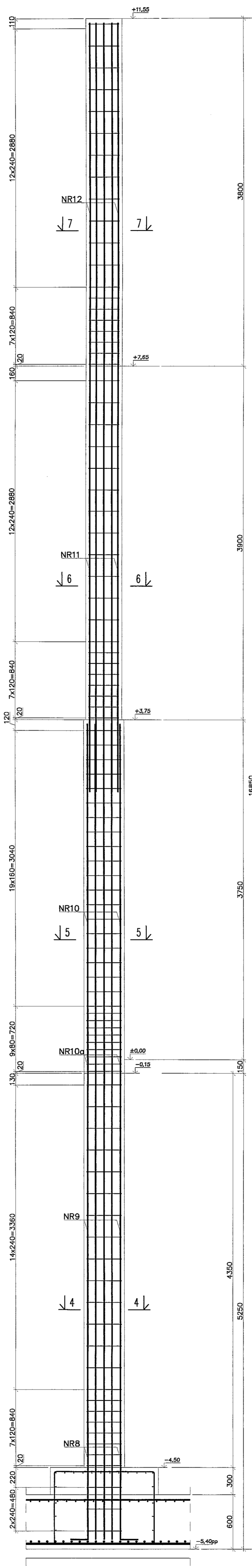
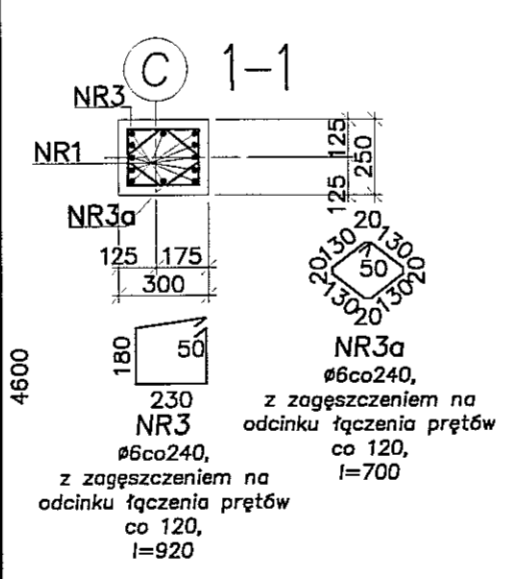
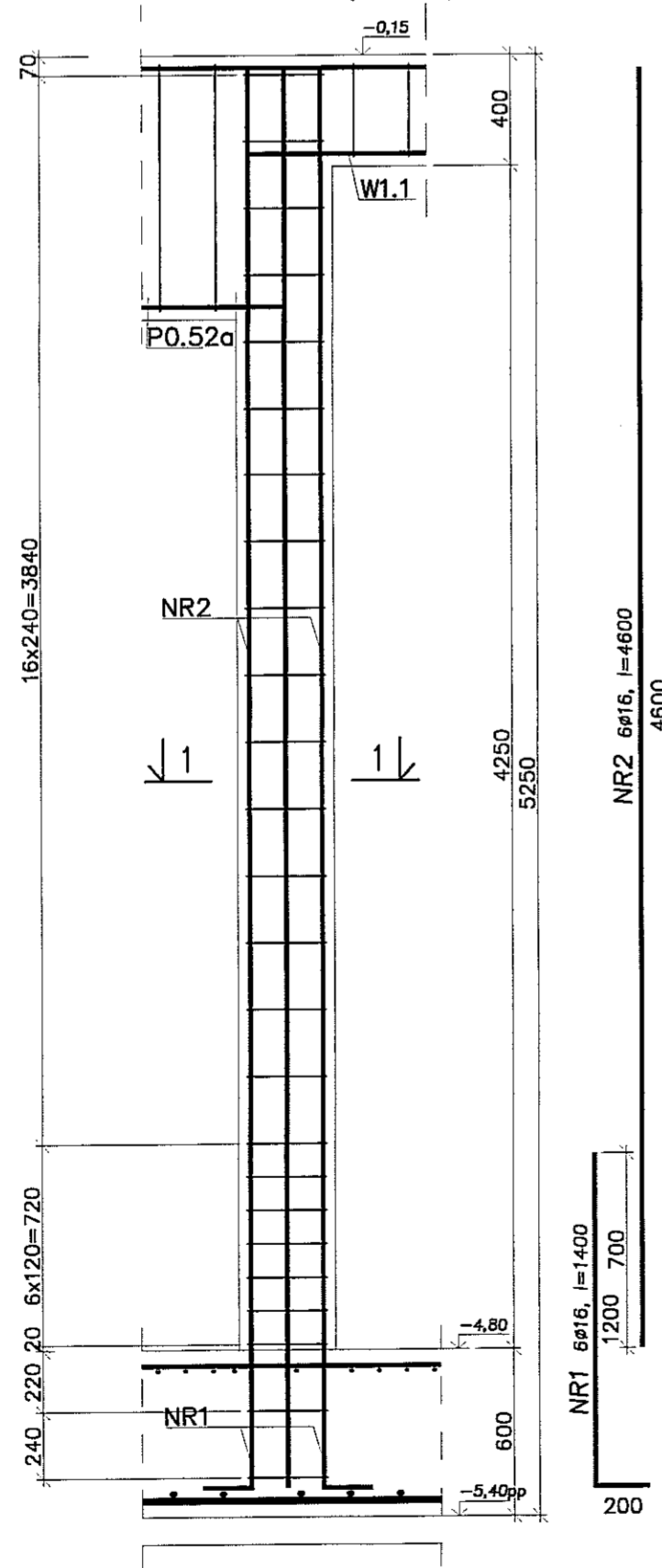
NUMER: SŁUP SZ108, SZ109

SKŁUP SZ111 (szt.1)

SKŁUP SZ110a (szt.1)



SKŁUP SZ110 (szt.1)



NR8 10x25, l=2000
NR9 10x25, l=4300
NR10a 15x20, l=1600
NR10 15x20, l=4700
NR11 11x20, l=4600
NR12 11x20, l=3760

z zagęszczeniem na odcinku łączenia prętów co 120, l=960

z zagęszczeniem na odcinku łączenia prętów co 120, l=1150

z zagęszczeniem na odcinku łączenia prętów co 80, l=1150

z zagęszczeniem na odcinku łączenia prętów co 120, l=1310

Uwagi:
1. Beton C30/37, stal B500SP.
2. Otulina zbrojenia 3cm.
3. Łączenie prętów na zakład min. 40φ.

PPON PRACOWNIA PROJEKTOWA
94-128 Łódź
ul. Gimnastyczna 14
tel. (042) 209 32 88
fax (042) 209 32 88
www.pppion.pl

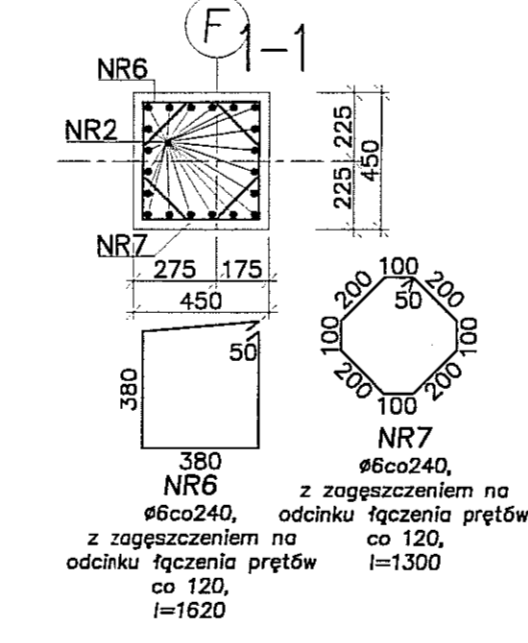
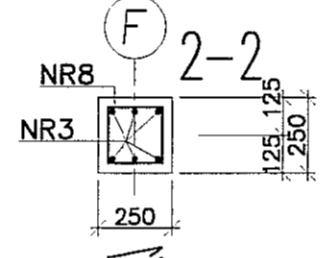
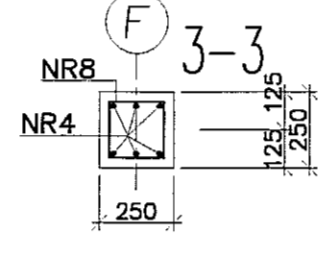
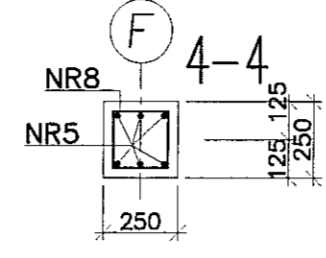
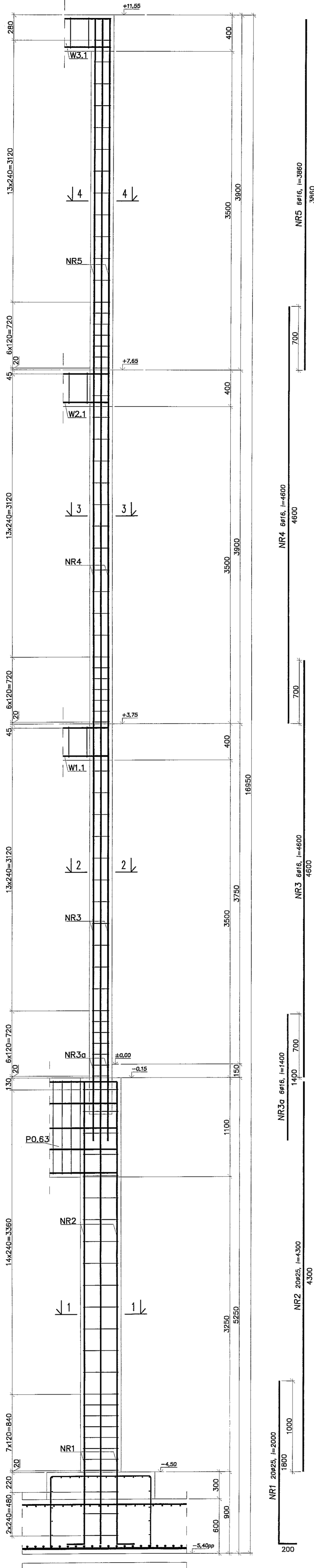
BYL. DZ. GOSP. 4038 REGION 47159378

OBJEKT: BUDYNEK WIELOFUNKCYJNY W SKŁAD KTOREGO WCHODZIŁ PRZEDSZKOLE, DOM KULTURY, SZKOŁA, POSTAWIWA I SALA GIMNASTYCZNA PRZY UL. BERYŁOWEJ W LUBLINIE - ul. nr 50/4; 50/7; 50/9;
INWESTOR: GMINA LUBLIN, 20-109 Lublin, Pl. Króla Władysława Łokietka 1
KADRA: PROJEKT BUDOWLANY BUDYNKU WIELOFUNKCYJNEGO, W SKŁAD KTOREGO WCHODZIŁ PRZEDSZKOLE, DOM KULTURY, SZKOŁA I POSTAWIWA Z SALĄ GIMNASTYCZNĄ, PRZY UL. BERYŁOWEJ W LUBLINIE.
PROJEKTOWAŁ: mgr inż. Michał Załuski
inż. Marcin Kordejski
NAZWA PRZEKŁADU: SKŁUP SZ110 - SZ111

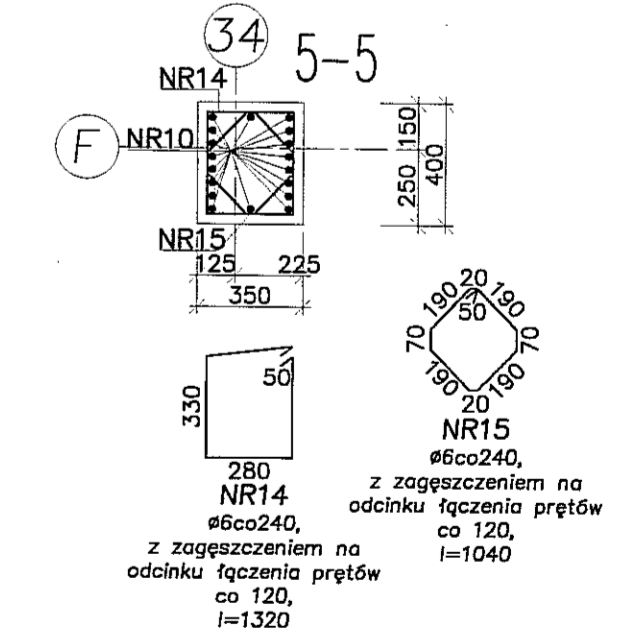
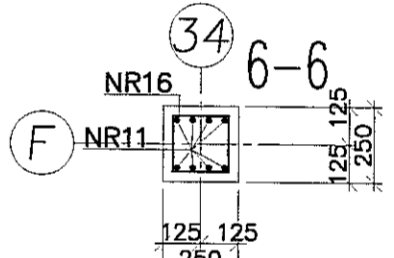
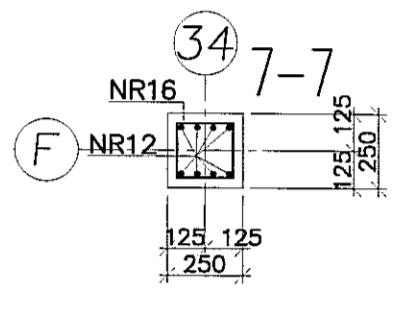
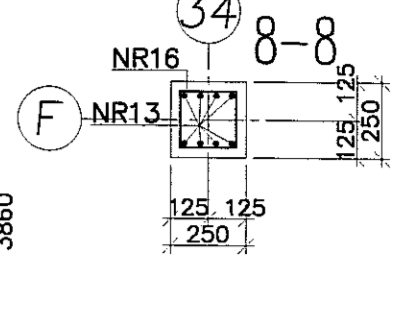
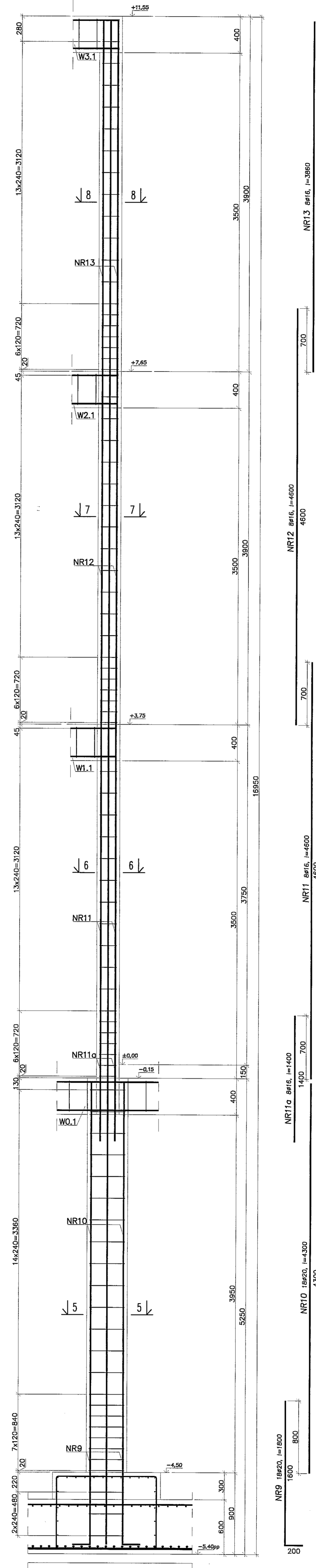
BRANŻA: KONSTRUKCJA
PŁAZA: PW
DATA: WRZESIEŃ 2016 r.
SKALA: 1:25

K109

SŁUP SZ114 (szt.1)



SŁUP SZ115 (szt.1)



- Uwagi:
 1. Beton C30/37, stal B500SP.
 2. Otulina zbrojenia 3cm.
 3. Łączenie prętów na zakład min. 40φ.

PPON PRACOWNIA PROJEKTOWA
 ul. Gimnazyczna 14, 20-032 Lublin
 tel. (042) 209 32 86, fax (042) 209 32 87
 www.ppon.pl, ew.dz.gosp.40899, REGON 471595178

OPIS: BUDYNEK WIELOFUNKCYJNY, W SKŁAD KTÓREGO WCHODZI: PRZEDSZKOLE, DOM KULTURY, SĄDZIA POKASZOWA I SALA GIMNASTYCZNA PRZY UL. BERYŁOWEJ W LUBLINIE - et. nr 50/4/50/7/30/9/

INWESTOR: GMINA LUBLIN, 20-109 Lublin, Pl. Króla Władysława Łokietka 1

NAMNA: PROJEKT BUDOWLANY BUDYNKU WIELOFUNKCYJNEGO, W SKŁAD KTÓREGO WCHODZI: PRZEDSZKOLE, DOM KULTURY, SĄDZIA POKASZOWA I SALA GIMNASTYCZNA PRZY UL. BERYŁOWEJ W LUBLINIE

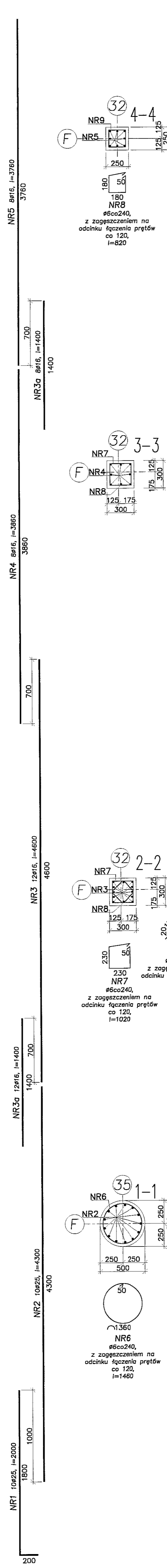
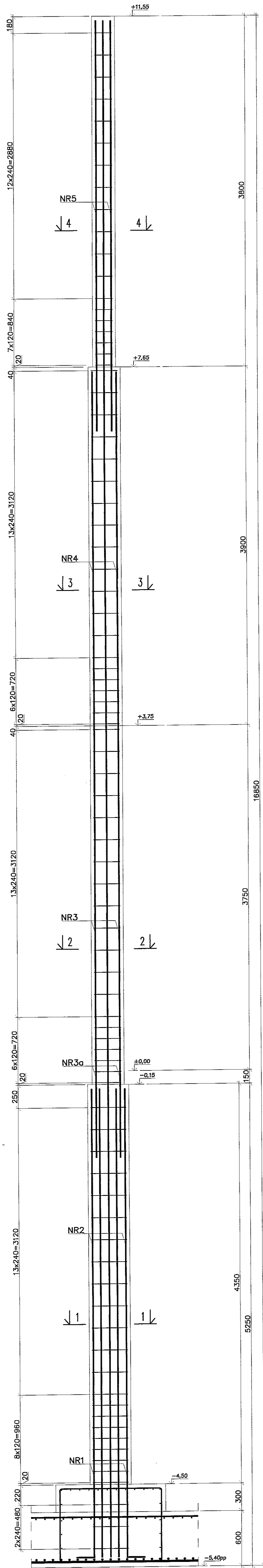
PROJEKTANT: mgr inż. Michał Zieliński, upr. bud. 12310, w specjalności konstrukcyjno-budowlanej bez ograniczeń

INŻYNIER: inż. Marcin Kordaszewski, upr. bud. MAP0120/PWOK/10, w specjalności konstrukcyjno-budowlanej bez ograniczeń

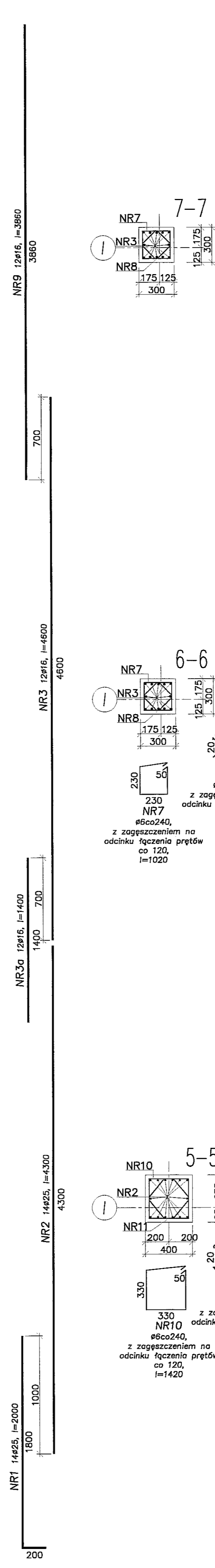
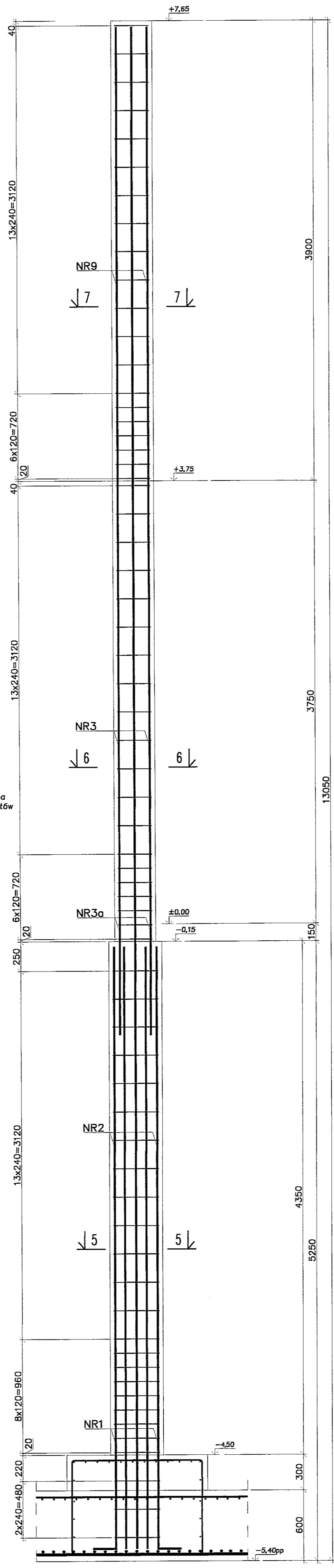
DATA: WRZESIEŃ 2016 r.

SKALA: 1:25

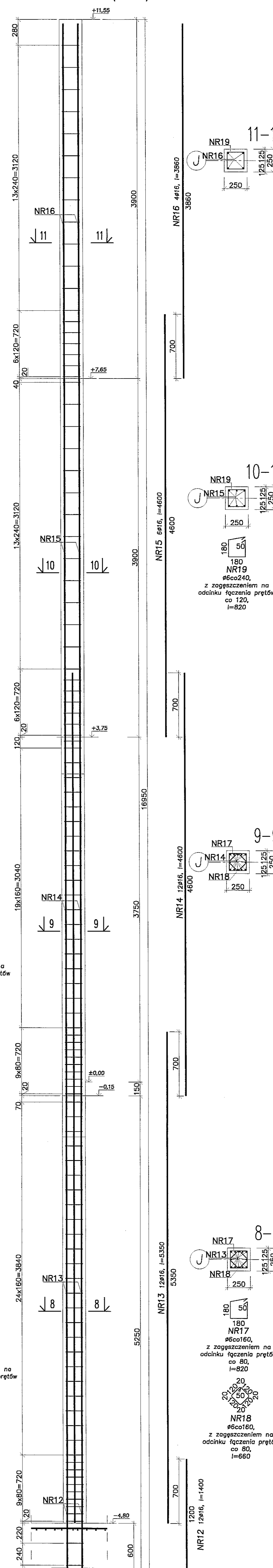
SKŁUP SZ116 (szt.1)



SKŁUP SZ117 (szt.1)



SKŁUP SZ117a (szt.1)



- Uwagi:
 1. Beton C30/37, stal B500SP.
 2. Otulina zbrojenia 3cm.
 3. Łączenie prętów na zakład min. 40φ.

PROJ. PION
 PRACOWNIA PROJEKTOWA
 94-125 Łódź
 ul. Gimnazjalna 14
 tel. (042) 209 32 88
 fax (042) 209 33 33
 p.pion@pion.pl

MAP 727-359-21-46
 B.M. DZ. GZSP-40359 RECON-475556178

OBIEKT: BUDYNEK WIELOFUNKCYJNY, W SKŁAD KTÓREGO WCHODZI PRZEDSZKOLE, DOM KULTURY, SZKOLA PODSTAWOWA Z SALĄ GIMNASTYCZNĄ, PRZY UL. BERTOLLEJ W LUBLINIE - DZ. nr 50/4 50/7/50/9; 49/4; 49/7; 49/9; 49/9; 49/10; 49/11.

INWESTOR: GMINA LUBLIN, 20-109 Lublin, Pl. Króla Władysława Łokietka 1

NAZWA: PROJEKT BUDOWLANY BUDYNKU WIELOFUNKCYJNEGO, W SKŁAD KTÓREGO WCHODZI: PRZEDSZKOLE, DOM KULTURY, SZKOLA PODSTAWOWA Z SALĄ GIMNASTYCZNĄ, PRZY UL. BERTOLLEJ W LUBLINIE.

PROJEKTANT: mgr inż. Michał Zieliński
 upr. bud. 123/00
 w specjalności konstrukcyjno-budowlanej bez ograniczeń

PRZEGLĄD: inż. Marcin Kondaszewski
 upr. bud. MAP/0120/PKMK/10
 w specjalności konstrukcyjno-budowlanej bez ograniczeń

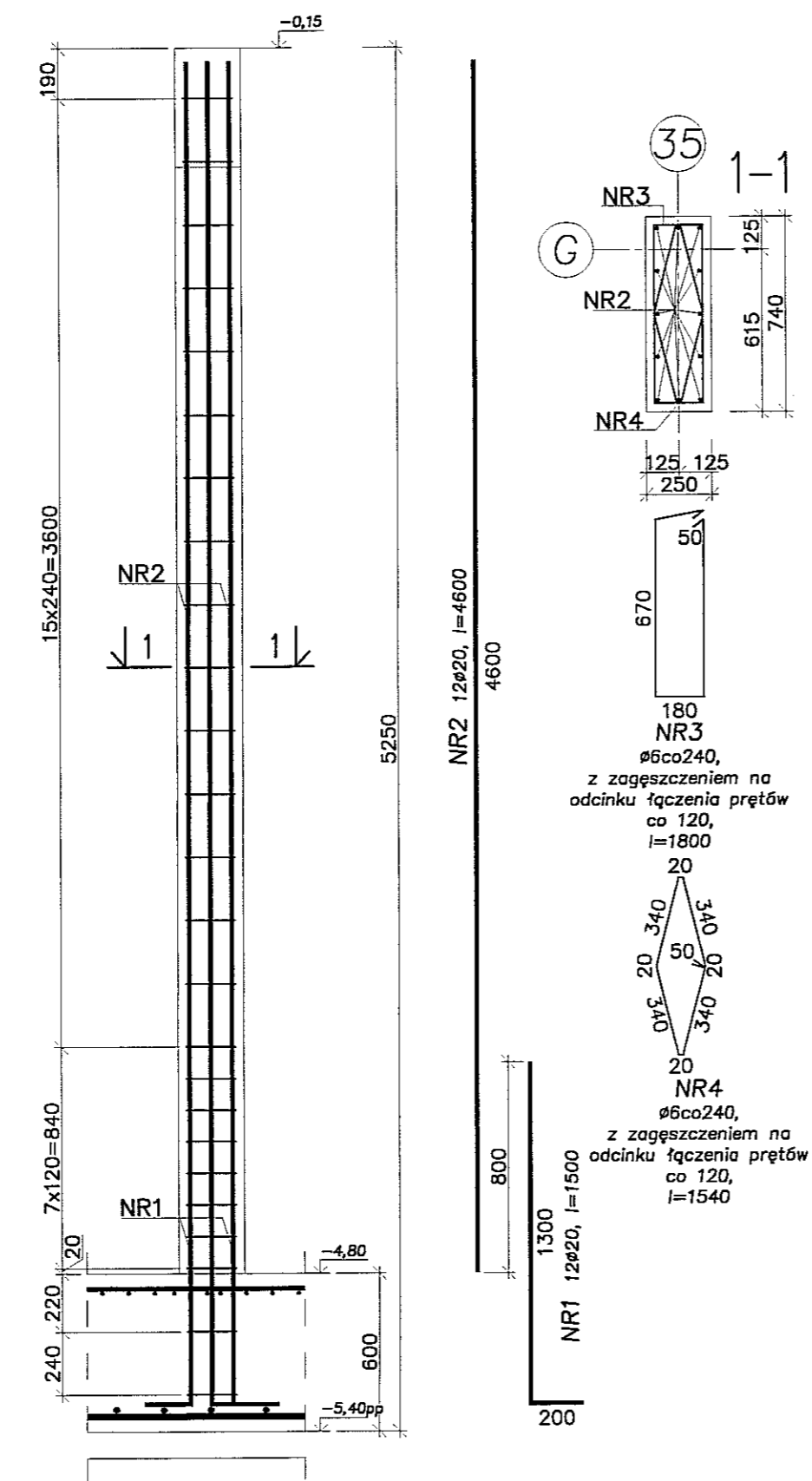
NUMER PROJEKTU: K112

FAZA: KONSTRUKCJA

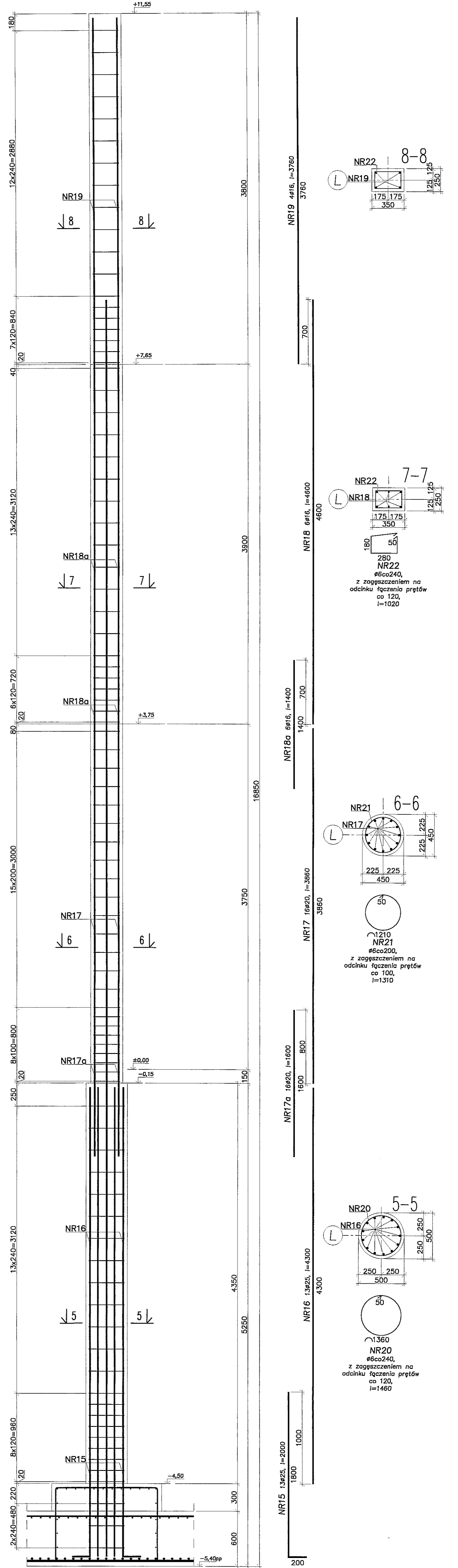
DATA: LISTOPAD 2016 r.

SKALA: 1:25

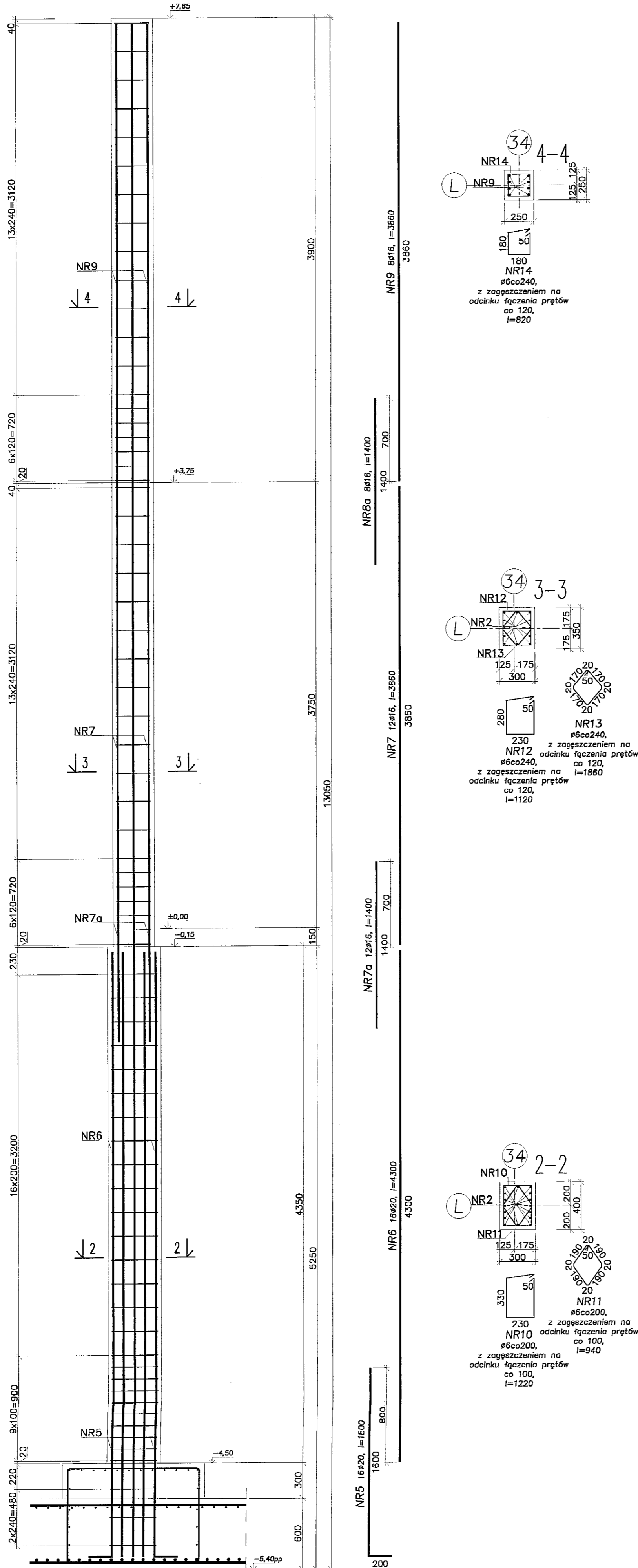
SLUP SZ118 (szt.1)



SLUP SZ120 (szt.1)



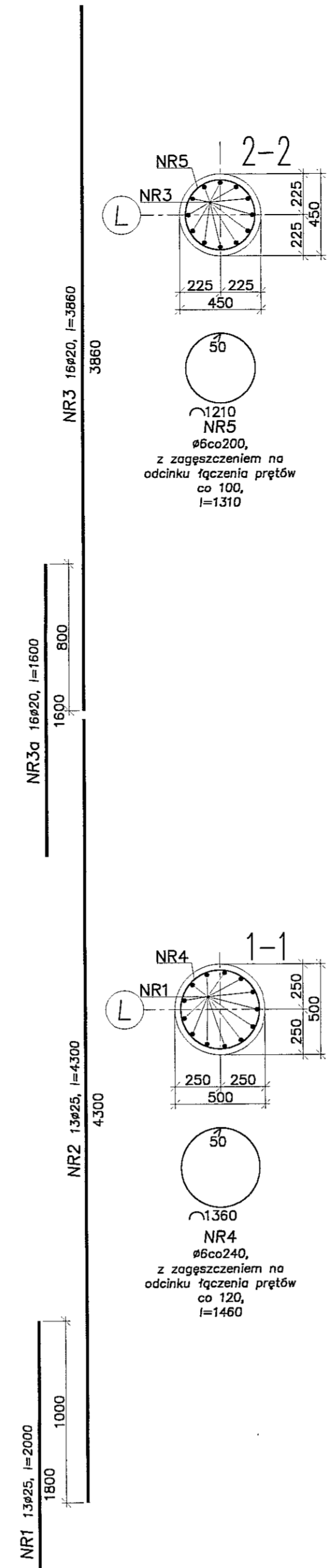
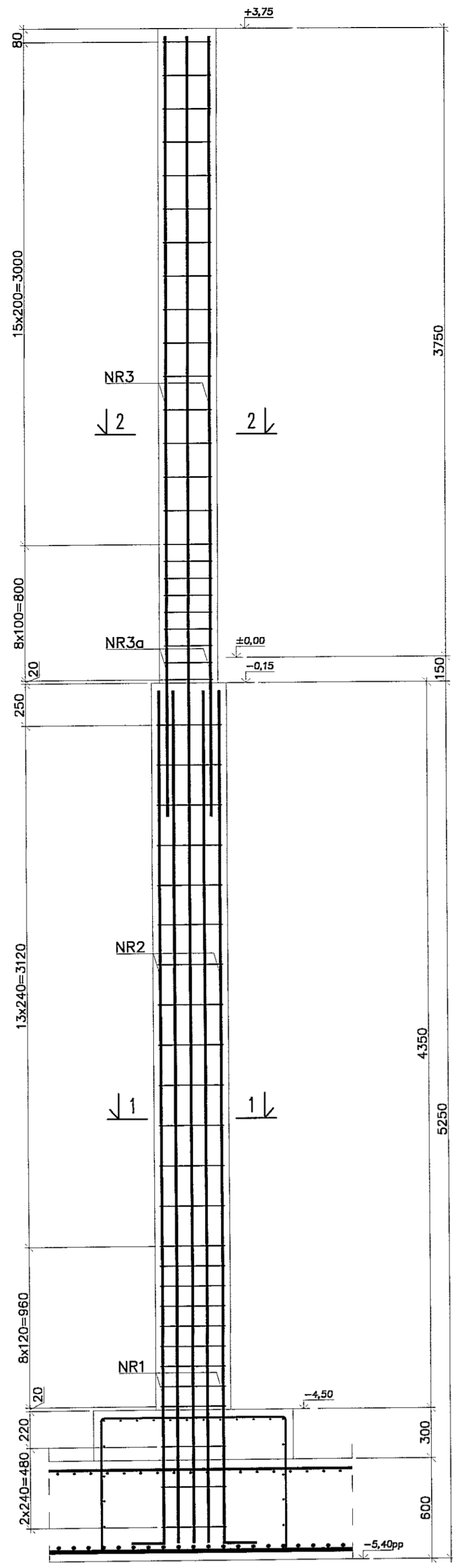
SLUP SZ119 (szt.1)



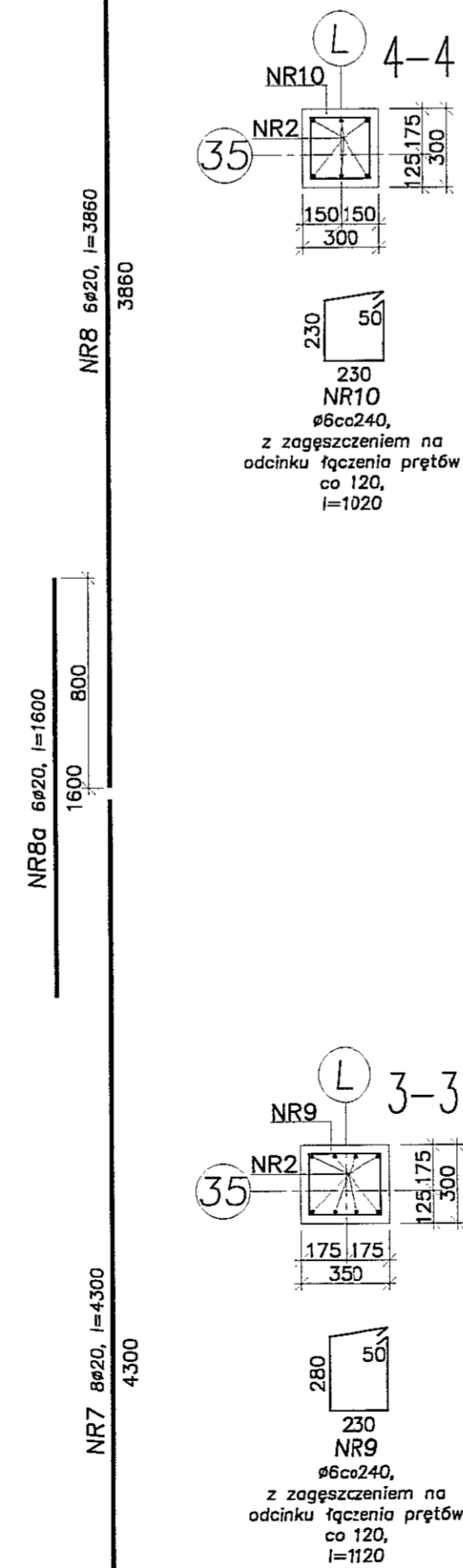
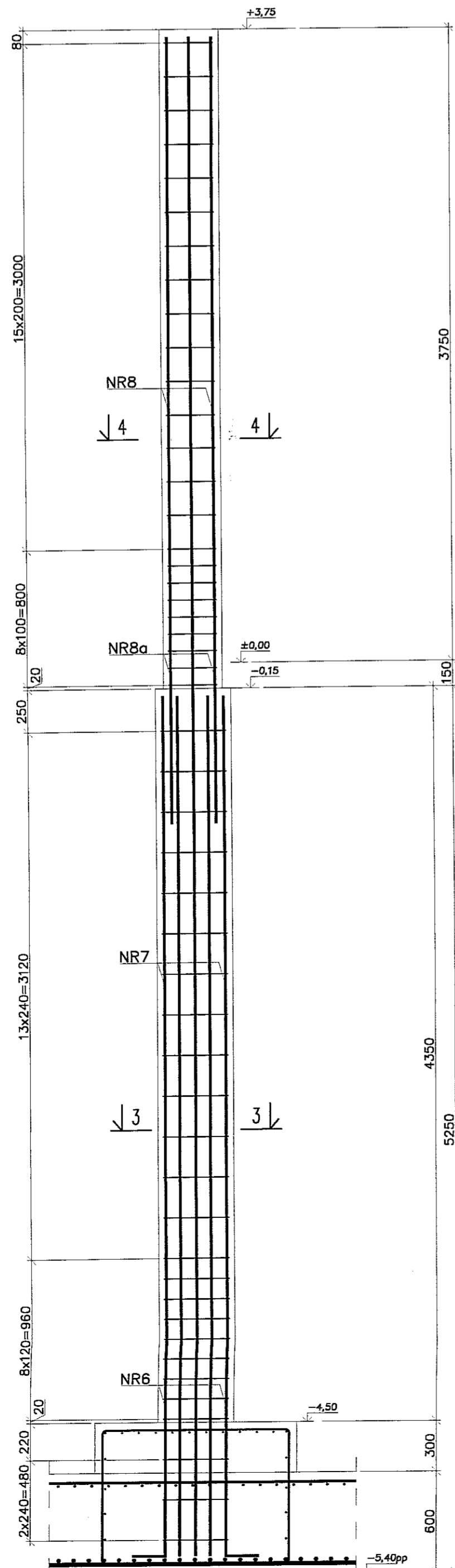
- Uwagi:
 1. Beton C30/37, stal B500SP.
 2. Otulina zbrojenia 3cm.
 3. Łączenie prętów na zakład min. 40φ.

		PRACOWNIA PROJEKTOWA 94-128 Łódź ul. Gimnastyczna 14 tel. (042) 209 32 88 fax (042) 209 32 87 www.ppion.pl	
		REGON 142012466 NIP 727-355-21-46 www.ppion.pl	
BUDYNEK WIELOFUNKCYJNY W SKŁAD A TĘREGO WCHODZIŁY: PRZEDSZKOLE, DOM KULTURY, SKŁAD PODSTAWOWA Z SALĄ GIMNASTYCZNA, SALA WYKŁADOWA, SALA WYSTAWOWA W LUBLINIE - ul. nr 50/4, 50/7, 50/8, 49/4, 49/7, 49/8, 49/9, 49/10, 49/11.		NR PROJEKTU: K113	
INWESTOR: GMINA LUBLIN, 20-109 Lublin, Pl. Króla Władysława Łokietka 1		PRACOWNIA: PW	
NAZWA: PROJEKT BUDOWLANY BUDYNKU WIELOFUNKCYJNEGO, W SKŁAD KTÓREGO WCHODZIŁY: PRZEDSZKOLE, DOM KULTURY, SZKOŁA PODSTAWOWA Z SALĄ GIMNASTYCZNA, PRZY UL. BERTŁOWEJ W LUBLINIE.		DATA: LISTOPAD 2016 r.	
PROJEKTANT: mgr inż. Michał Zieliński upr. bud. 12300 w specjalności konstrukcyjno-budowlanej bez ograniczeń		PODPIS:	
inż. Marcin Kordziejewski upr. bud. MAP0120PWCK10 w specjalności konstrukcyjno-budowlanej bez ograniczeń		PODPIS:	
NAZWA RYSU: SLUP SZ118 - SZ120		SKALA: 1:25	

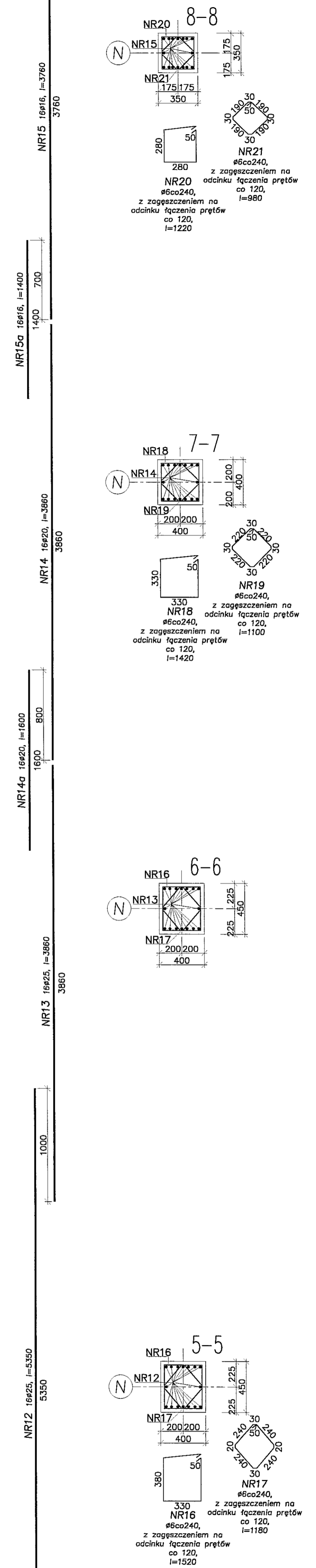
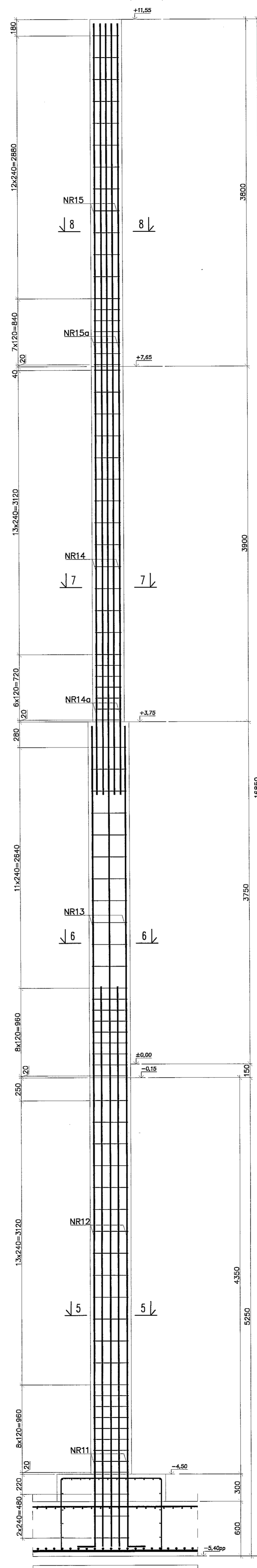
SŁUP SZ121 (szt.1)



SŁUP SZ122 (szt.1)



SŁUP SZ123 (szt.1)



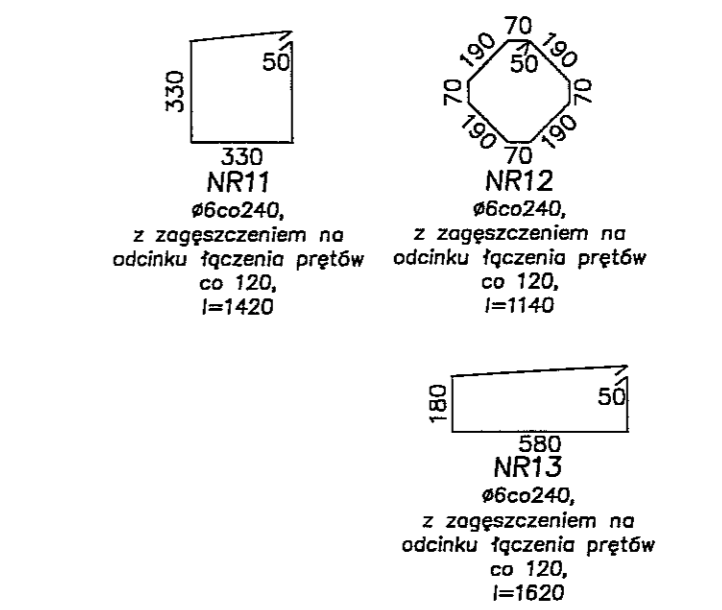
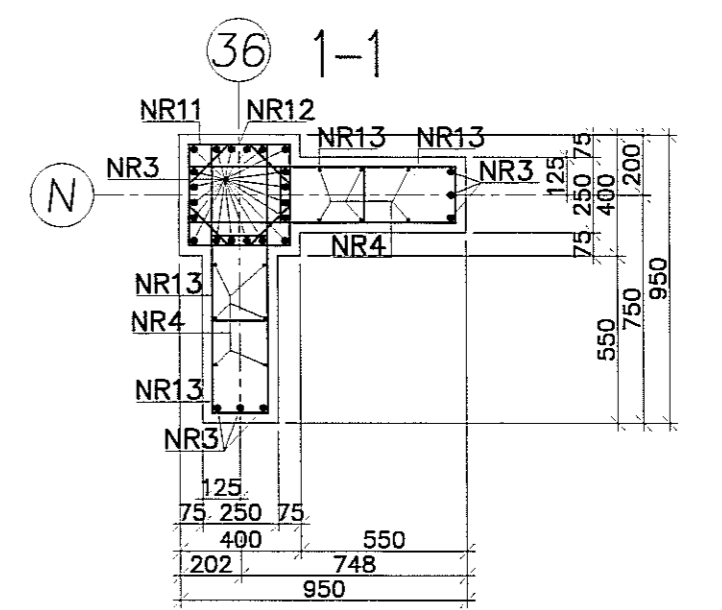
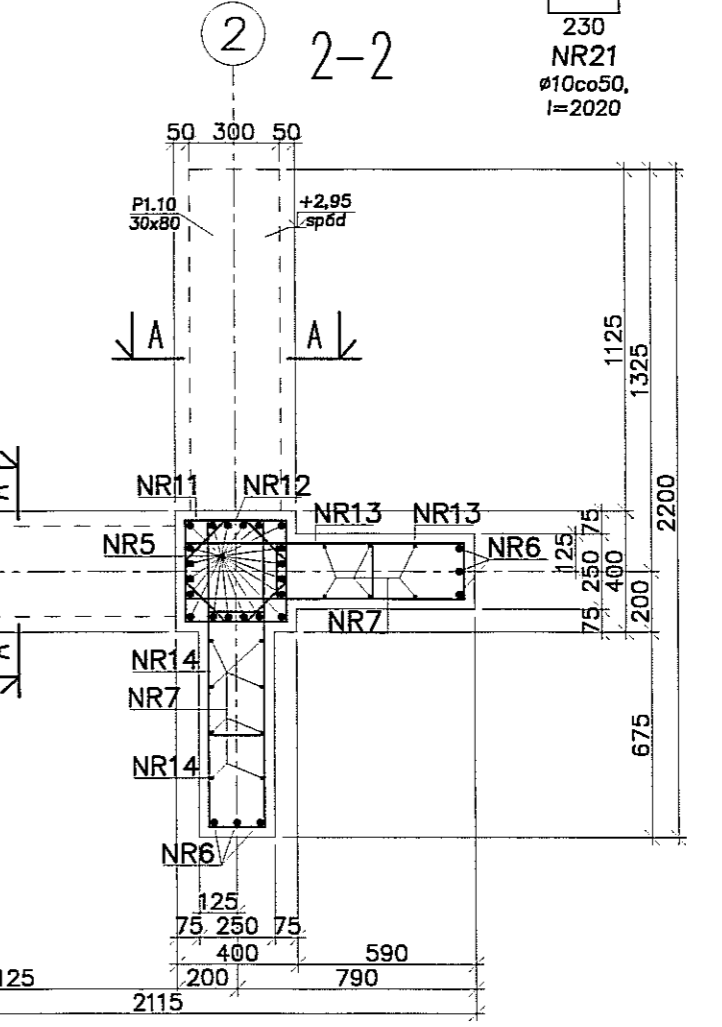
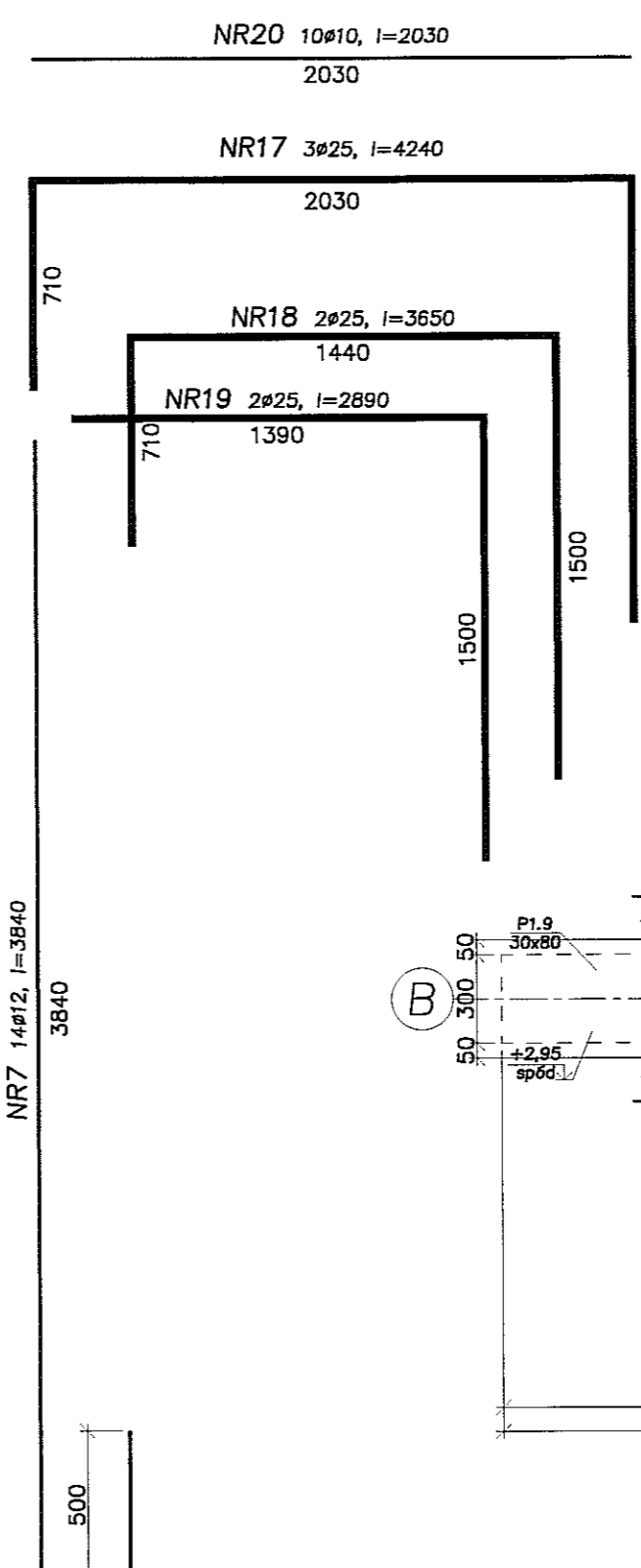
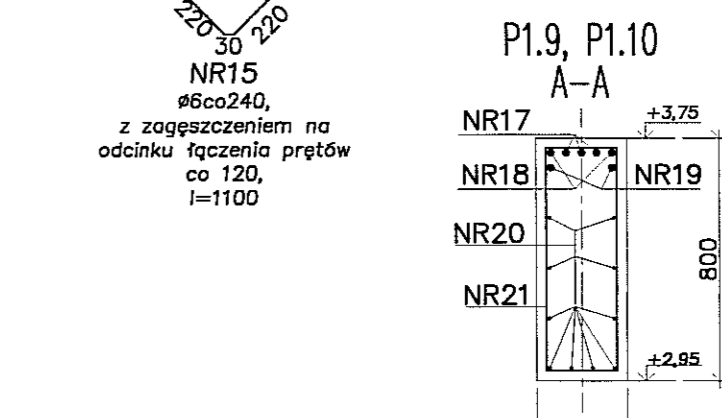
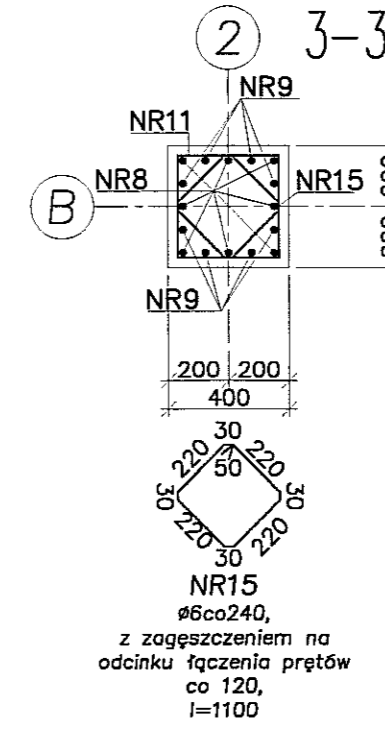
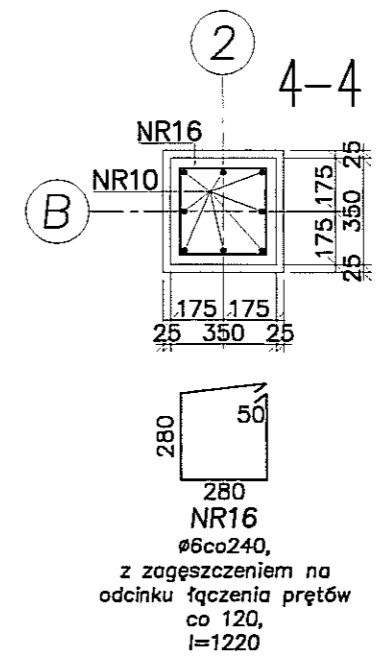
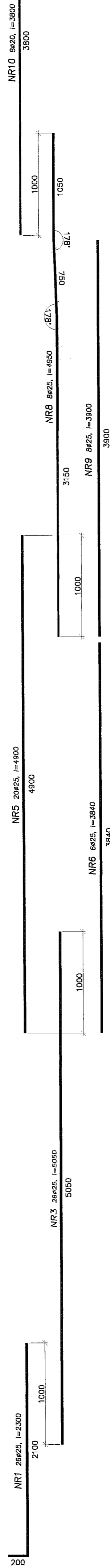
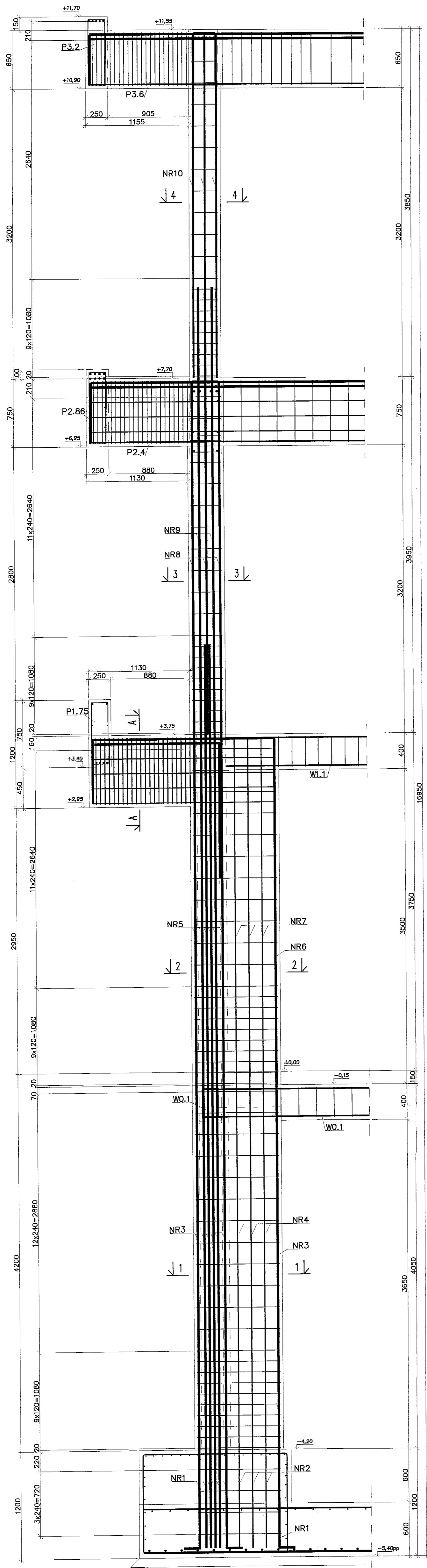
- Uwagi:
1. Beton C30/37, stal B500SP.
 2. Otulina zbrojenia 3cm.
 3. Łączenie prętów na zakład min. 40φ.

PION PRACOWNIA PROJEKTOWA
 94-128 Łódź
 ul. Gimnazjalna 14
 tel. (042) 209 32 88
 fax (042) 209 32 17
 www.pionprojekt.pl

NIP 727-356-23-40
 BW-DZ-GOSP-KEER REGION 471563179
 SRODOWISKO

OBIEKT:	BUDYNEK WIELOFUNKCYJNY, W SKŁAD KTOREGO WCHODZI: PRZEDSZKOLE, DOM KULTURY, SZKOŁA PODSTAWOWA Z SALĄ GIMNASTYCZNA, PRZY UL. BERYLOWEJ W LUBLINIE - dz. nr 50/4/50/7/50/9;	INWENIORYJNY:	K114
INWENIORY:	GMINA LUBLIN, 20-109 Lublin, Pl. Królowa Władysława Łokietka 1	BRANŻA:	KONSTRUKCYJNA
NAZWA:	PROJEKT BUDOWLANY BUDYNKU WIELOFUNKCYJNEGO, W SKŁAD KTOREGO WCHODZI: PRZEDSZKOLE, DOM KULTURY, SZKOŁA PODSTAWOWA Z SALĄ GIMNASTYCZNA, PRZY UL. BERYLOWEJ W LUBLINIE	PADA:	PW
PROJEKTANT:	mgr inż. Michał Zieliński upr. bud. 12300 w specjalności konstrukcyjno-budowlanej bez ograniczeń	PROJEKT:	K
INŻYNIER:	inż. Marcin Kordaszewski upr. bud. MAF0120/PKOK/10 w specjalności konstrukcyjno-budowlanej bez ograniczeń	DATA:	LISTOPAD 2016 r.
NAZWA WZG:	SŁUP SZ121 - SZ123	SKALA:	1:25

SLUP SZ124 (szt.1)



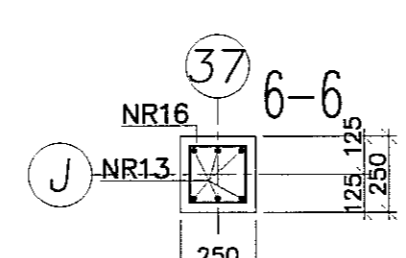
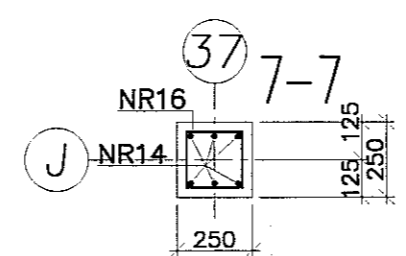
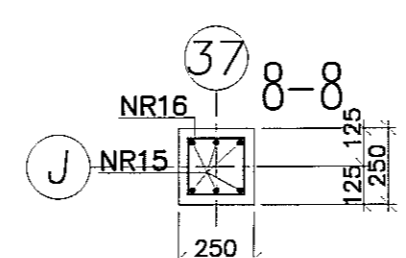
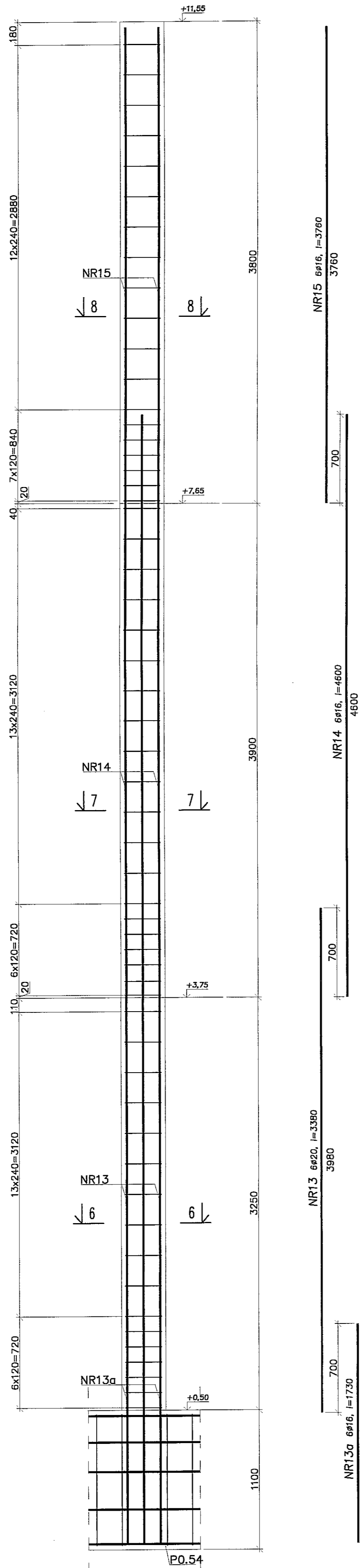
- Uwagi:
 1. Beton C30/37, stal B500SP.
 2. Otulina zbrojenia 3cm.
 3. Łączenie prętów na zakład min. 40φ.

PION PRACOWNIA PROJEKTOWA
 ul. Gimnazjalna 14
 tel. (042) 209 32 88
 fax (042) 209 32 17
 www.pion.pl

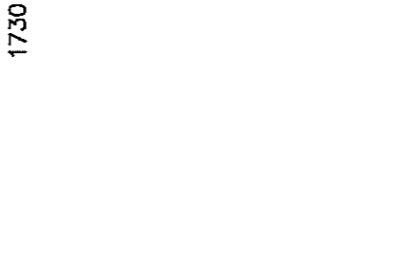
REGON 141576178
 NIP 727-136-21-48

OBIEKT: BUDYNEK WŁO Funkcyjny, w skład którego wchodzi: PRZEDSZKOLE, DOM KULTURY, SZKOŁA PODSTAWOWA z SALĄ GIMNASTYCZNĄ, PRZY UL. BERYŁOWEJ W LUBLINE – dz. nr 50/4/507/50/9
 INWESTOR: GMINA LUBLIN, 20-109 Lublin, Pl. Króla Władysława Łokietka 1
 NAZWA: PROJEKT BUDOWLANY BUDYNKU WŁO Funkcyjnego, w skład którego wchodzi: PRZEDSZKOLE, DOM KULTURY, SZKOŁA PODSTAWOWA z SALĄ GIMNASTYCZNĄ, PRZY UL. BERYŁOWEJ W LUBLINE
 PROJEKTANT: mgr inż. Michał Zieliński
 upr. bud. 12300
 w specjalności konstrukcyjno-budowlanej bez ograniczeń
 inż. Marcin Kordaszewski
 upr. bud. MAP0126/PKOK10
 w specjalności konstrukcyjno-budowlanej bez ograniczeń
 DATA: LISTOPAD 2016 r.
 SKALA: 1:25
 K115
 PW

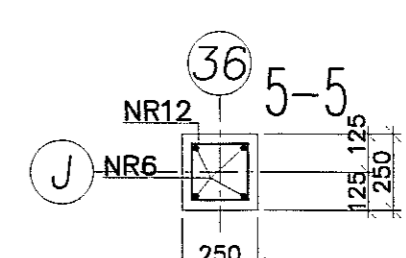
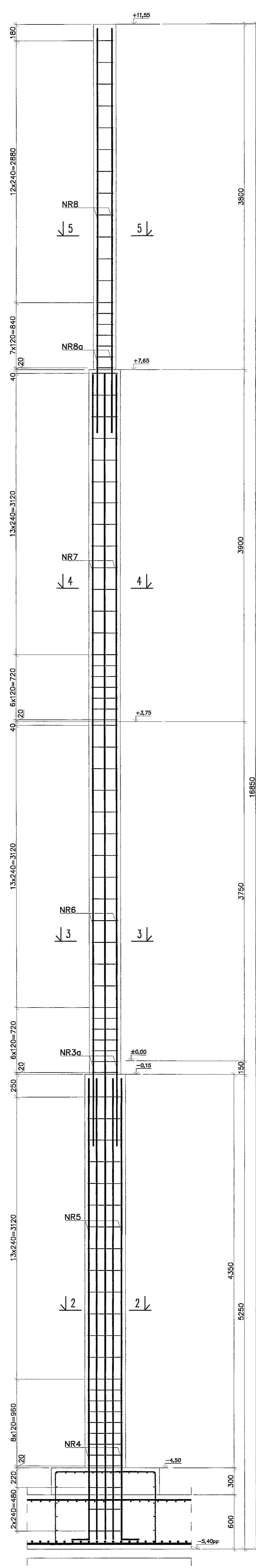
SŁUP SZ126a (szt.1)



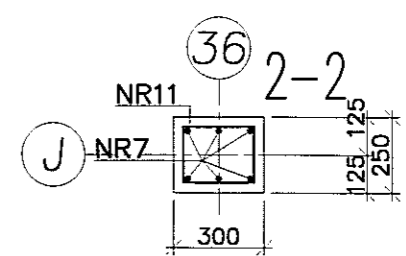
180
NR16
#6cc240,
z zagęszczeniem na
odcinku łączenia prętów
co 120,
l=820



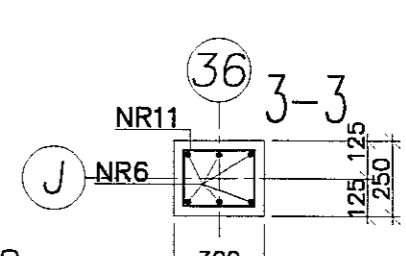
SŁUP SZ126 (szt.1)



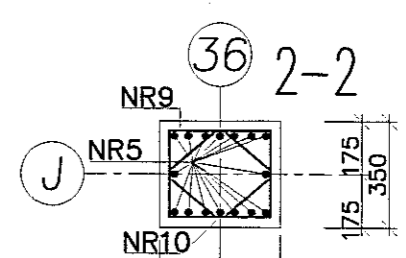
180
NR12
#6cc240,
z zagęszczeniem na
odcinku łączenia prętów
co 120,
l=820



230
NR11
#6cc240,
z zagęszczeniem na
odcinku łączenia prętów
co 120,
l=820



230
NR11
#6cc240,
z zagęszczeniem na
odcinku łączenia prętów
co 120,
l=820

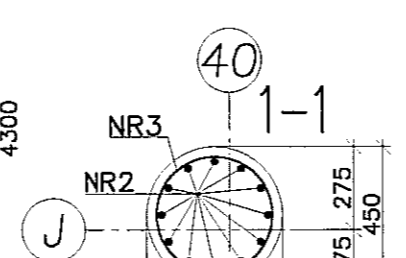
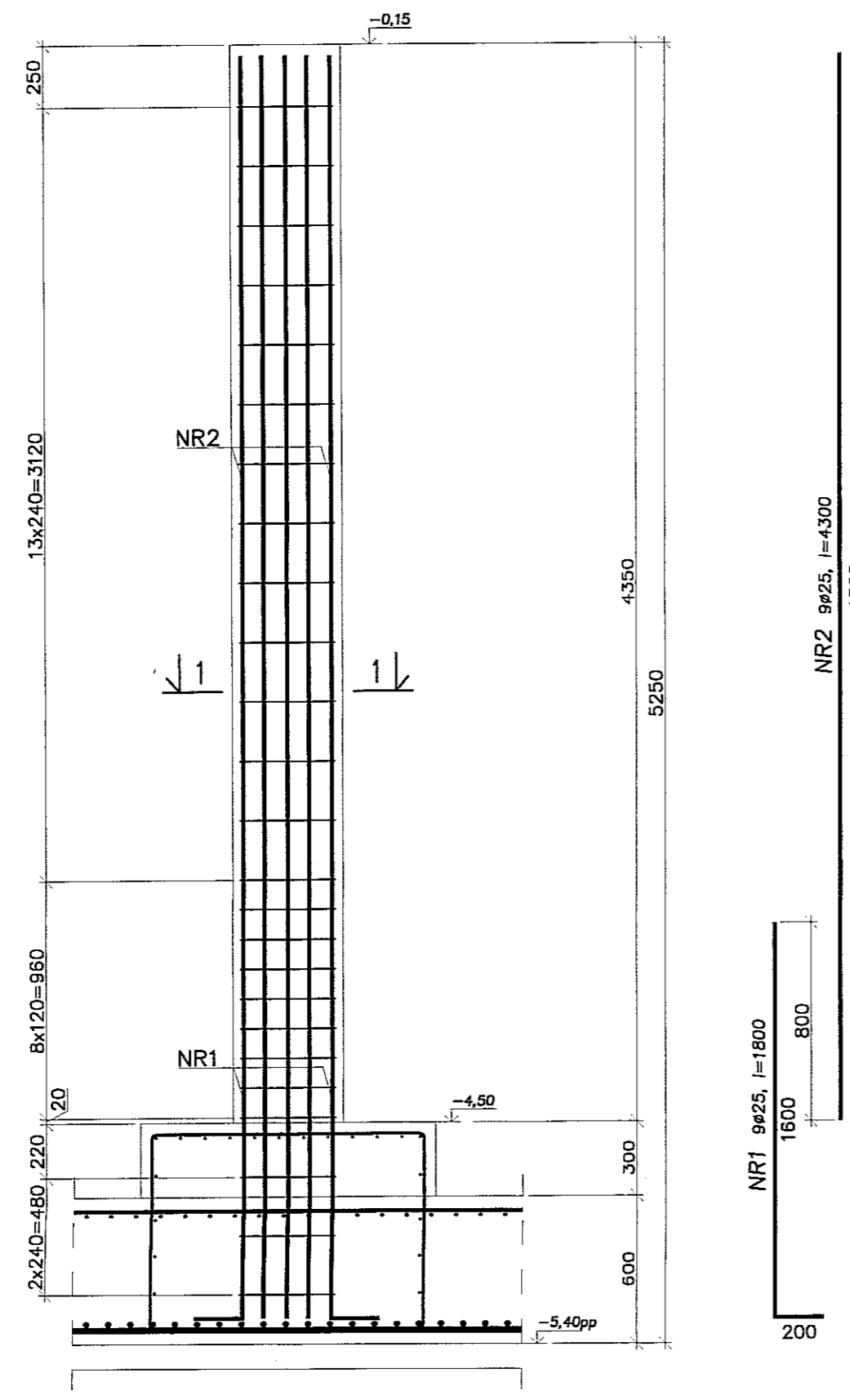


330
NR9
#6cc240,
z zagęszczeniem na
odcinku łączenia prętów
co 120,
l=1060



330
NR9
#6cc240,
z zagęszczeniem na
odcinku łączenia prętów
co 120,
l=1320

SŁUP SZ125 (szt.1)



1210
NR3
#6cc240,
z zagęszczeniem na
odcinku łączenia prętów
co 120,
l=1310

- Uwagi:
1. Beton C30/37, stal B500SP.
2. Otulina zbrojenia 3cm.
3. Łączenie prętów na zakład min. 40φ.

PION PRACOWNIA PROJEKTOWA
94-128 Łódź
ul. Gimnastyczna 14
tel. (042) 209 32 86
www.pionprojekt.pl

BIURO GOSPR 40309 REGION 471593L78

OPRACOWANIE: mgr inż. Michał Zieliński
PROJEKTOWANIE: inż. Marcin Kondaszewski
NADZOR: inż. Marcin Kondaszewski

INWESTOR: GMINA LUBLIN, 20-109 Lublin, Pl. Króla Władysława Łokietka 1
KADRY: PRZEDSZKOLE, DOM KULTURY, SZKOŁA PODSTAWOWA Z SALĄ GIMNASTYCZNĄ, PRZY UL. BERYŁOWEJ W LUBLINIE - dz. nr 90/4/307/307/307/49/4; 49/7; 49/9; 49/10; 49/11.

DATA: LISTOPAD 2016 r.

SKALA: 1:25