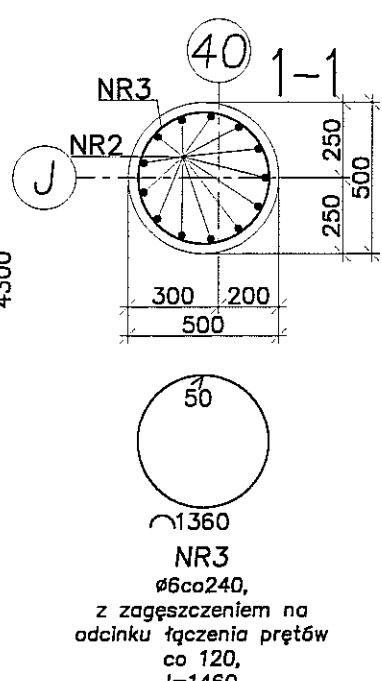
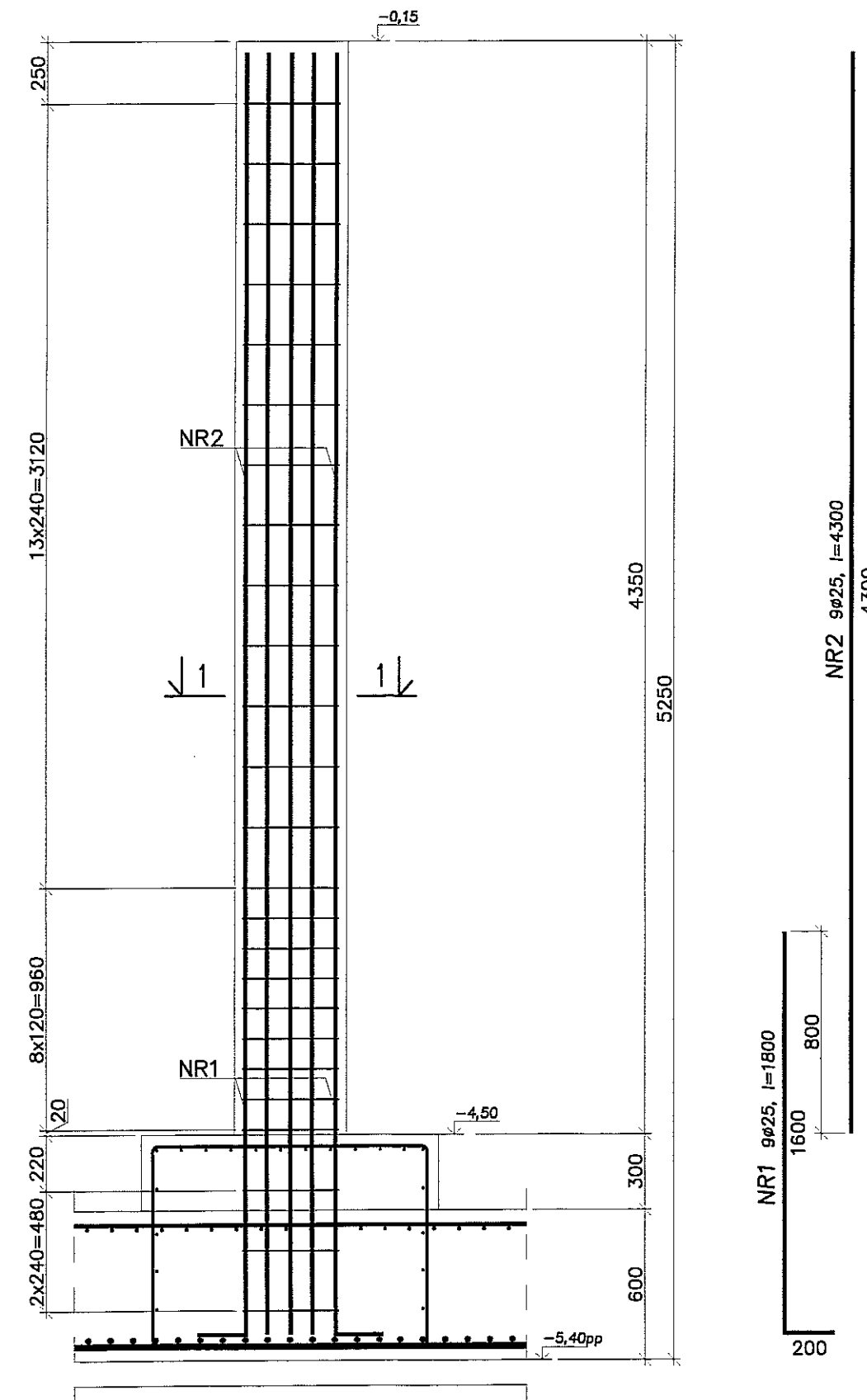
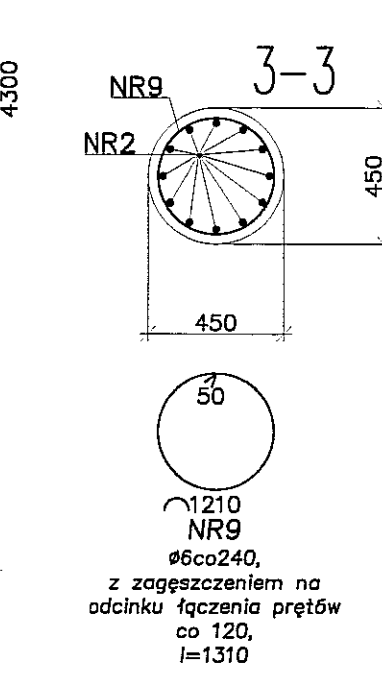
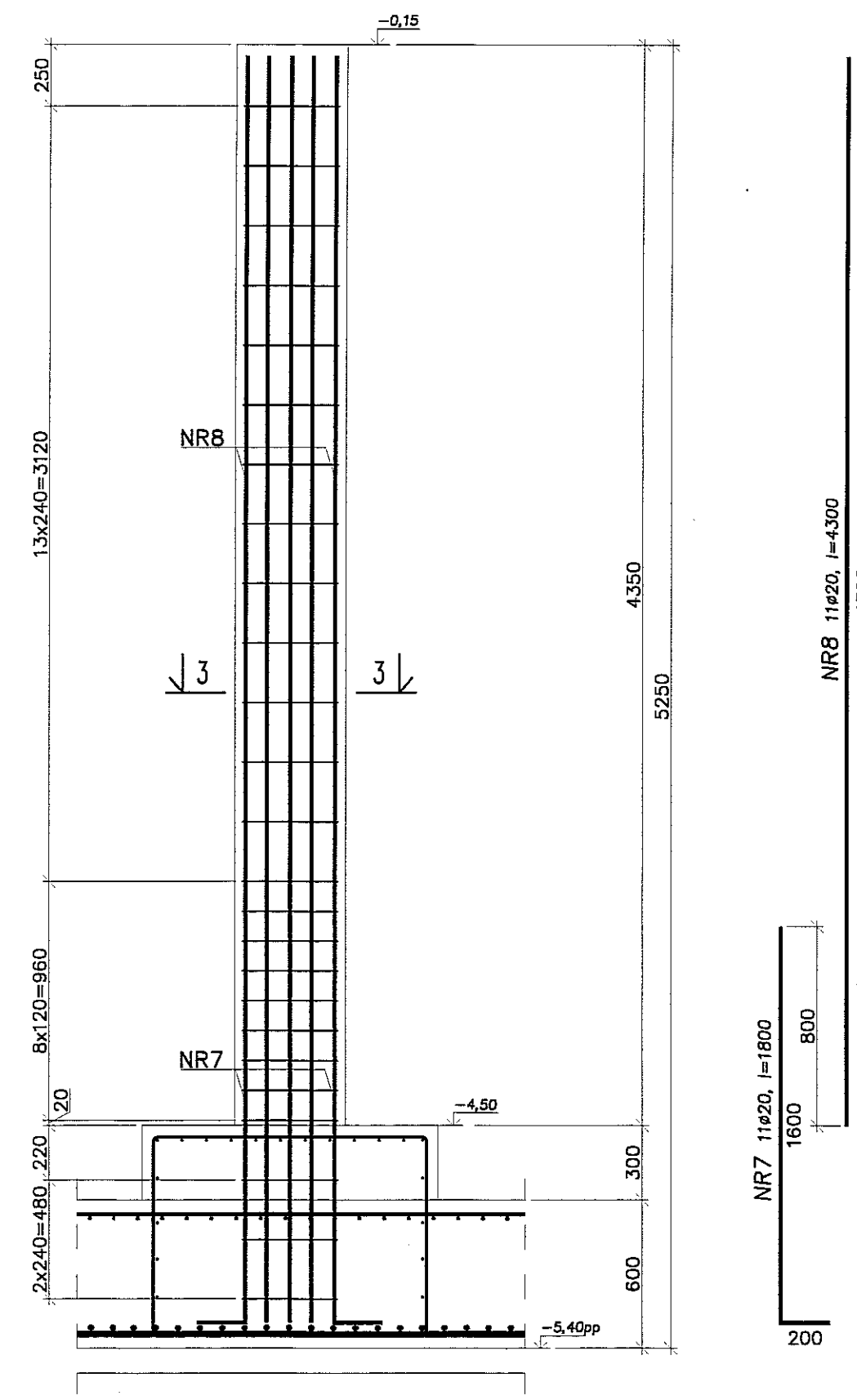


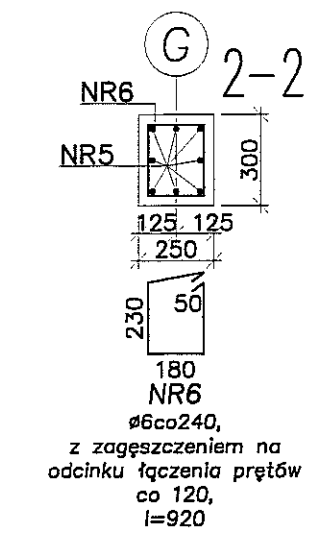
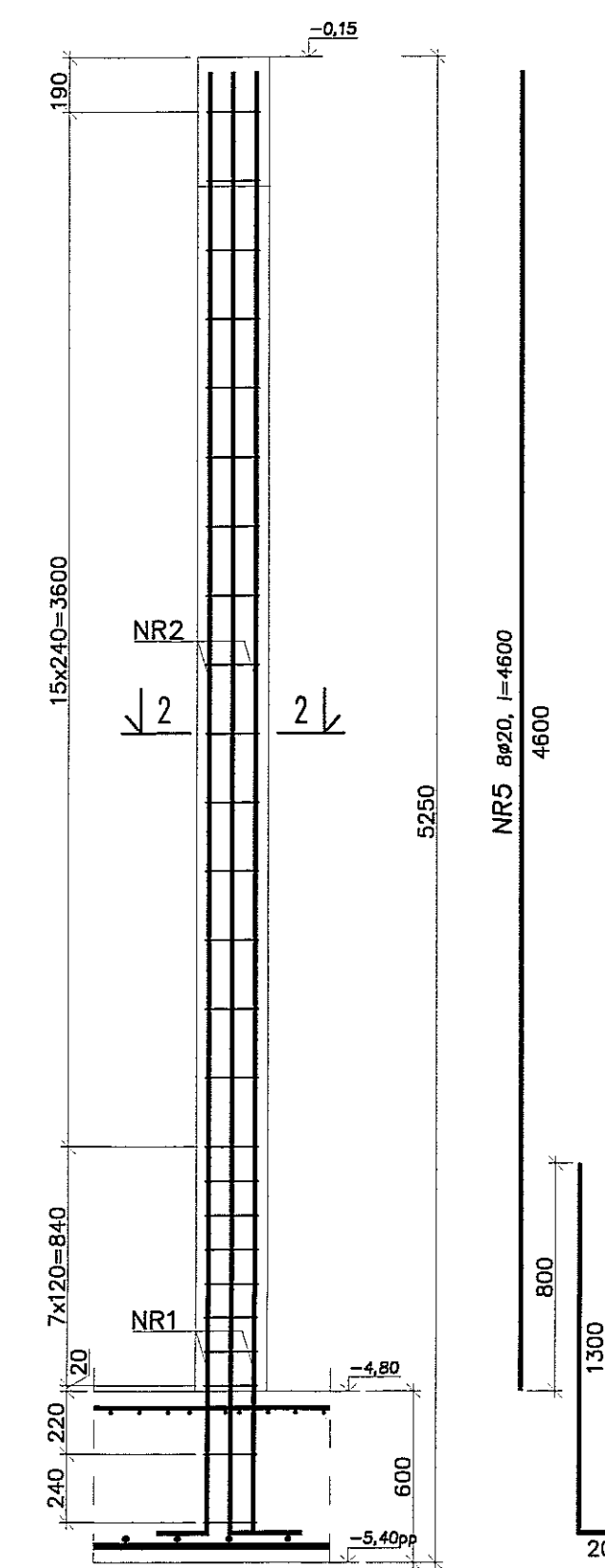
SŁUP SZ127 (szt.1)



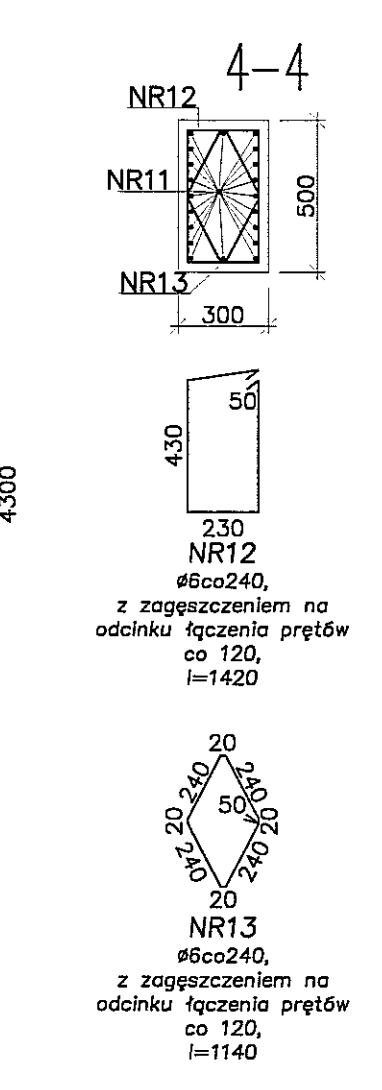
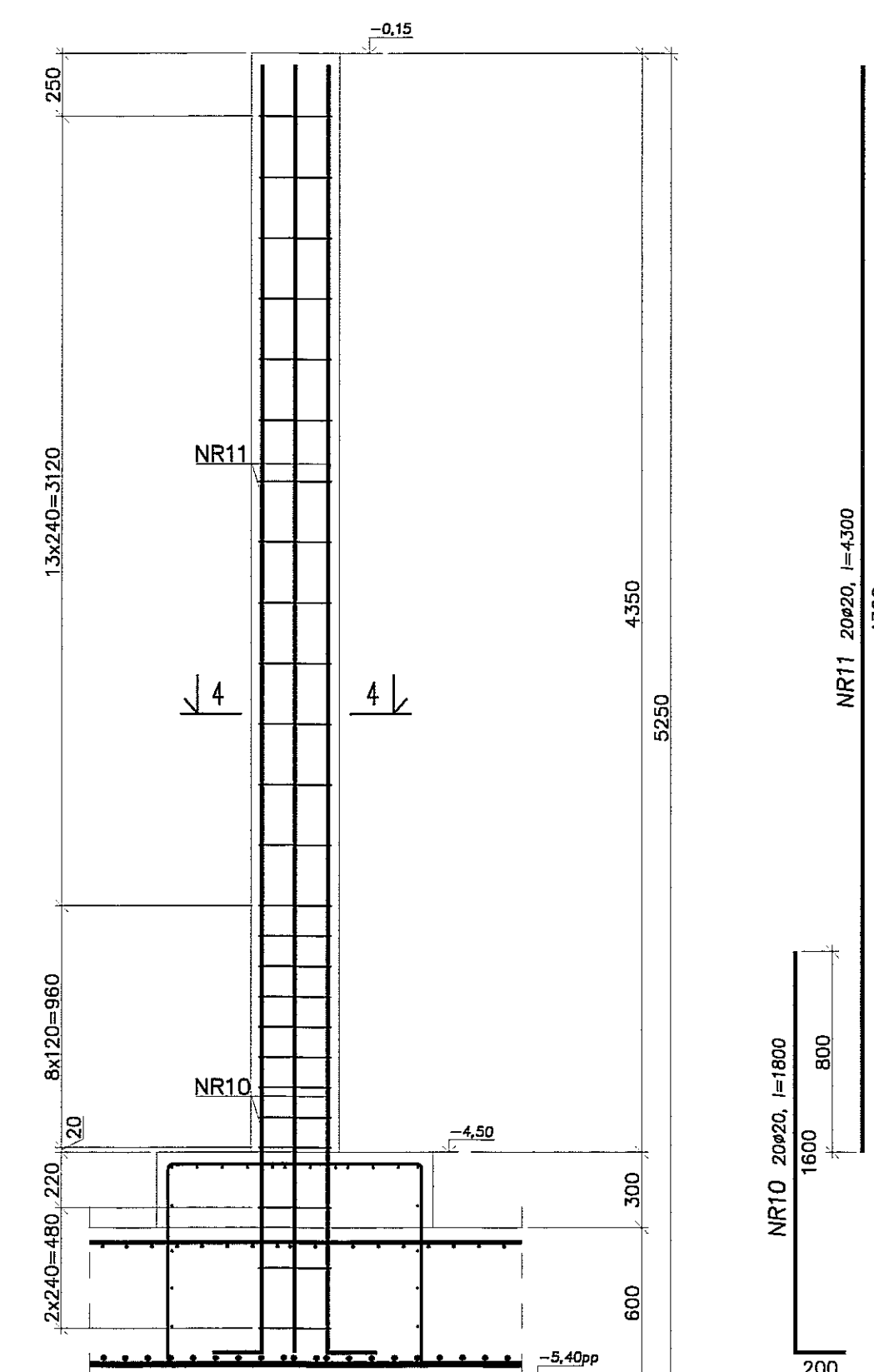
SŁUP SZ129 (szt.1)
(SZ131, 134, 135 wykonać analogicznie (po szt.1))



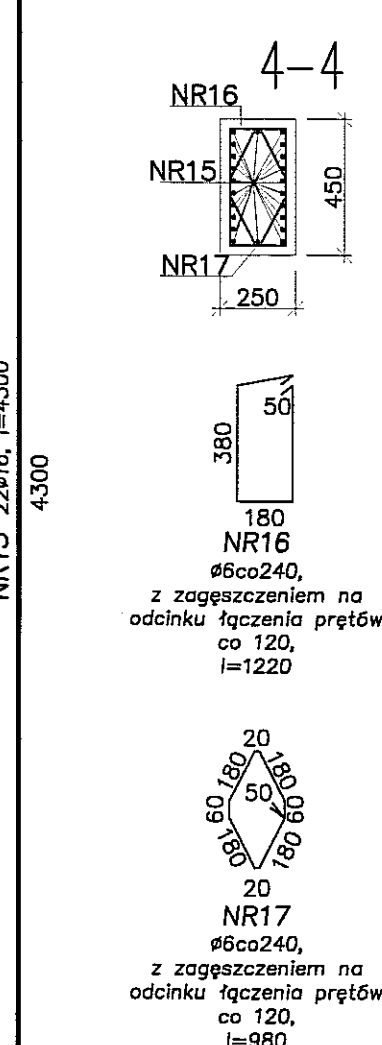
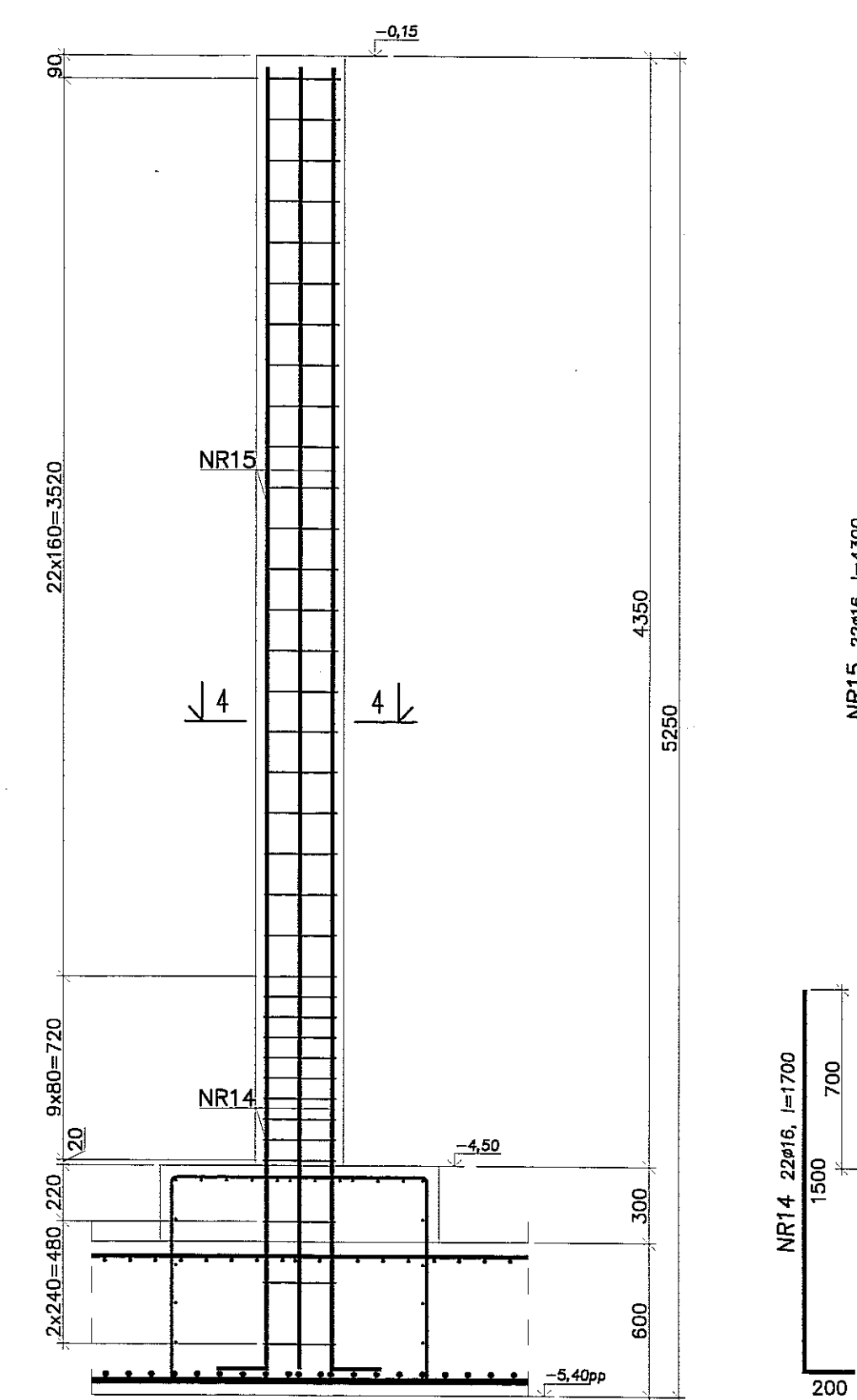
SŁUP SZ128 (szt.1)



SŁUP SZ130 (szt.1)
(SZ132 wykonać analogicznie (szt.1))



SŁUP SZ133 (szt.1)

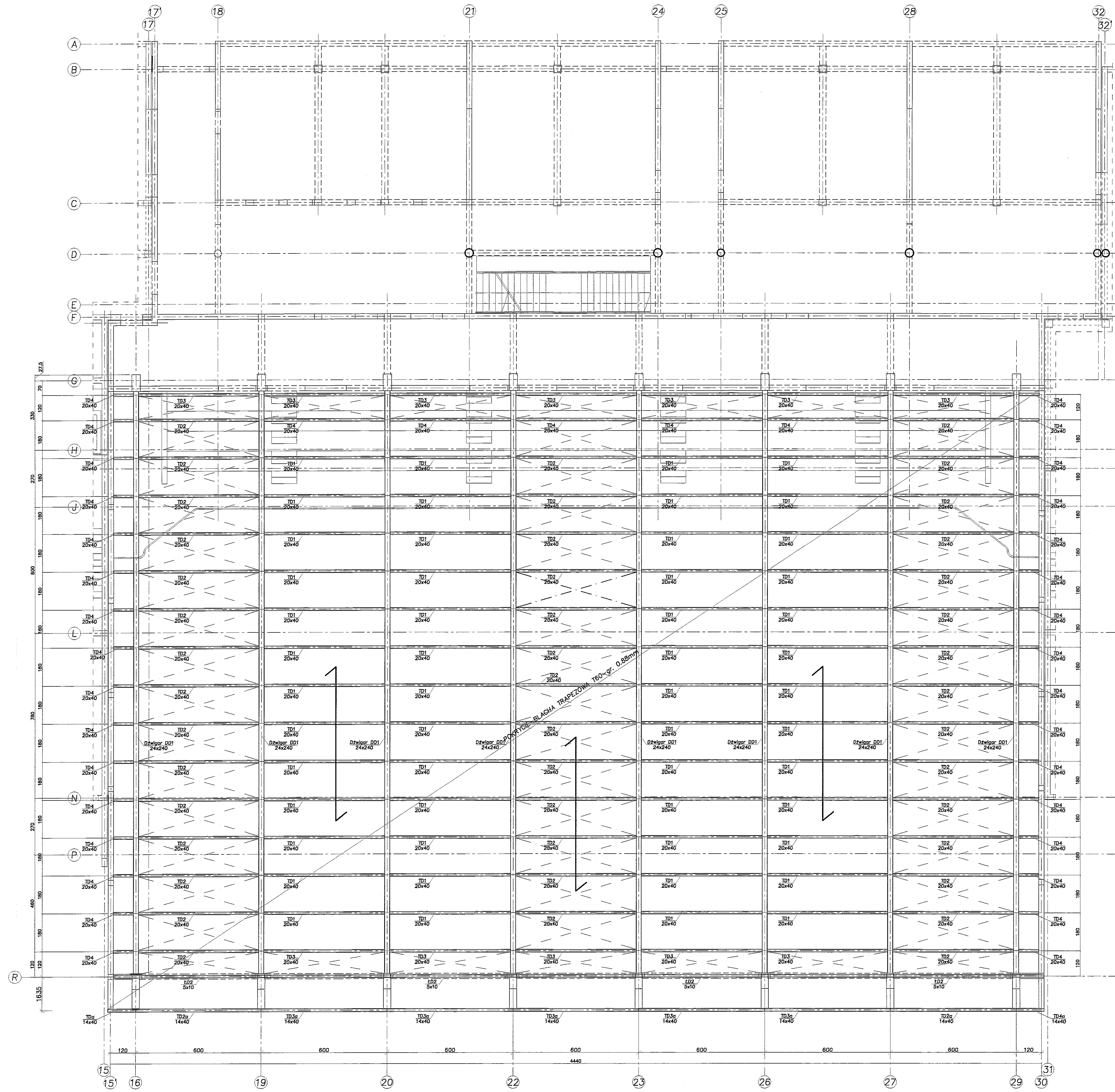
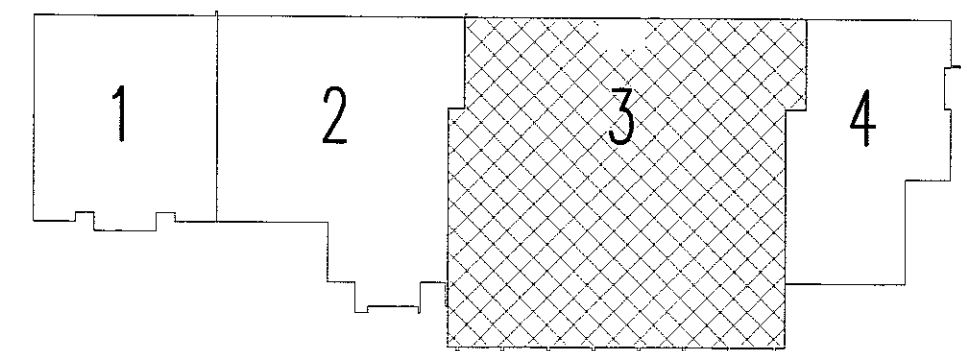


- Uwagi:
1. Beton C30/37, stal B500SP.
2. Otulina zbrojenia 3cm.
3. Łączenie prętów na zakład min. 40φ.

PION PRACOWNIA PROJEKTOWA
94-128 Łódź
ul. Gimnazjalna 14
tel. (042) 209 32 88
fax. (042) 209 32 87
www.pion.pl

EW. CZ. COOP. 40959 REGION 474555179 ande@pion.pl

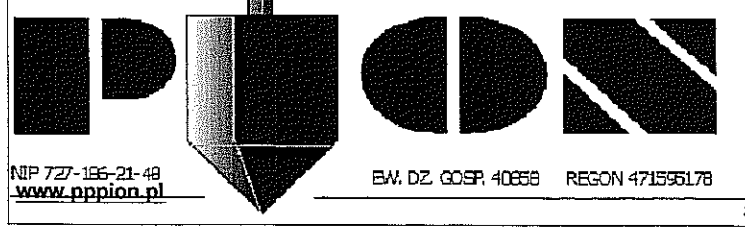
OBIEKT:	BUDYNEK WIELOFUNKCYJNY, W SKŁAD KTOREGO WCHODZI: PRZESTRZEŃ, DOM KULTURY, SZKOŁA PODSTAWOWA Z SALĄ KINOWĄ, WCHÓDZ, PRZESTRZEŃ, DOM KULTURY, SZKOŁA PODSTAWOWA Z SALĄ GIMNASTYCZNĄ PRZY UL. BERYŁOWEJ W LUBLINIE.	NUMER WYKAZU:	K117
INWESTOR:	GMINA LUBLIN, 20-109 Lublin, Pl. Króla Władysława Łokietka 1	STADIUM:	KONSTRUKCJA
NADZORCA:	PROJEKT BUDOWLANY BUDYNKU WIELOFUNKCYJNEGO, W SKŁAD KTOREGO WCHODZI: PRZESTRZEŃ, DOM KULTURY, SZKOŁA PODSTAWOWA Z SALĄ GIMNASTYCZNĄ PRZY UL. BERYŁOWEJ W LUBLINIE.	FAZA:	PW
PROJEKTANT:	mgr inż. Michał Zieliński ul. bud. 123/0 w specjalności konstrukcyjno-budowlanej bez ograniczeń	PODPIS:	<i>f</i>
WYKONAWCA:	inż. Marcin Korzęsowski ul. bud. MARYSI 120/PW/KW/10 w specjalności konstrukcyjno-budowlanej bez ograniczeń	DATA:	LISTOPAD 2016 r.
NADZORCA:	SŁUP SZ127 - SZ135	SKALA:	1:25



DREWNO KLEJONE KLASY: GL36h
 DREWNO TEŻNIKÓW KLASY: GL36h

STĘŻENIA POŁĄCZENIA ST1-ST3 - wykonać z pręta $\varnothing 20$ nacięniętego śrubą rzymską i zamocować do dźwigarów za pomocą typowych łączników wyrobzonego producenta

Mocowanie dźwigarów do stóp żelbetonowych wg. rysunków stópów.
 Połączenia dźwigarów ze słupami za pomocą śrub M20 klasy 8.8.

		PRACOWNIA PROJEKTOWA 94-128 Łódź ul. Gimnazjalna 14 tel. (042) 209-32 88 fax. (042) 209-32 87 www.pppion.pl	
		NIP 727-156-21-49 www.pppion.pl	
BUDYNEK WIELOFUNKCYJNY, W SKŁAD KĄTOWEGO WCHODZI: PRZEDSZKOLE, DOM KULTURY, SZKOŁA PODSTAWOWA I SALA GIMNASTYCZNA PRZY UL. BERYŁOWEJ W LUBLINIE - z. nr 30/4/10/7/10/8/49/4/49/7/49/8/49/9/49/10/49/11.		NR RYSUNKU: K118	
INWESTOR: GMINA LUBLIN, 20-109 Lublin, Pl. Króla Władysława Łokietka 1		Faza: KONSTRUKCJA	
NAZWA: PROJEKT WYKONAWCZY BUDYNKU WIELOFUNKCYJNEGO, W SKŁAD KĄTOWEGO WCHODZI: PRZEDSZKOLE, DOM KULTURY, SZKOŁA PODSTAWOWA I SALA GIMNASTYCZNA PRZY UL. BERYŁOWEJ W LUBLINIE.		Faza: PW	
PROJEKTANT: mgr inż. Michał Zieliński upr. bud. 123/00 w specjalności konstrukcyjno-budowlanej bez ograniczeń		DATA: LISTOPAD 2016 r.	
inż. Marcin Koraszewski upr. bud. 104/01/2016/0010 w specjalności konstrukcyjno-budowlanej bez ograniczeń		SKALA: 1:100	
TYTUŁ RYSUNKU: RZUT DŹWIGARÓW DREWNIANYCH			



kratki pomostowe (podziarka paskownika nośnego 34,3- paskownik nośny 40x3)
 kratki nie uwzględnione w wykazie stali podkonstrukcji

DLUGOŚĆ PODPARĆ DLA KRAT 1,0 m

PRACOWNIA PROJEKTOWA
PDI
 ul. Główna 14
 42-200 Żywiec
 tel. 033 783 22 88
 www.pdi.pl

120
 PODKONSTRUKCJA

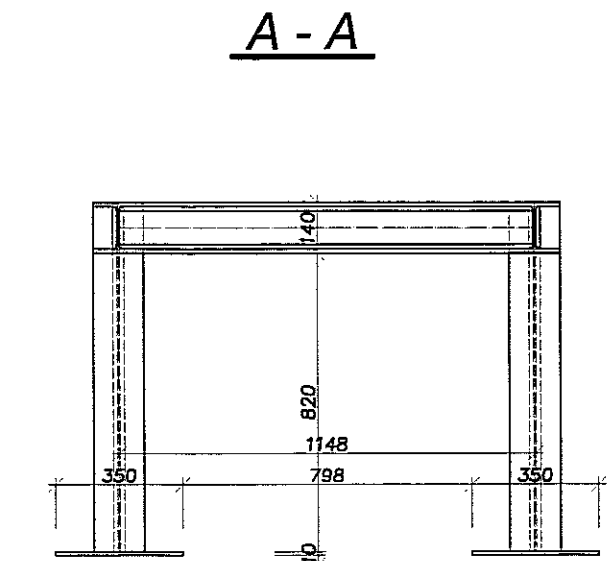
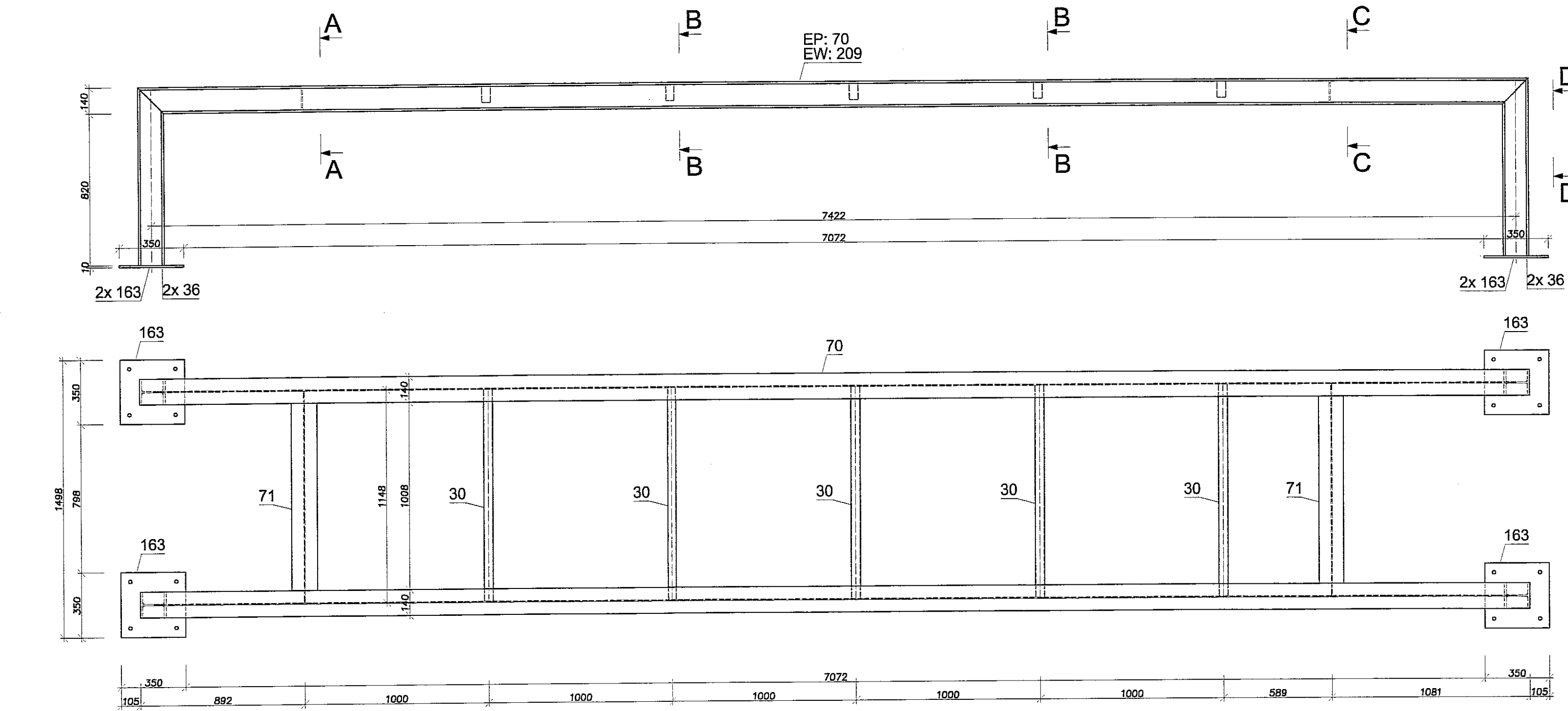
PW
 LUTYKOWSKI
 2015 r.

PODKONSTRUKCJA PDI
 11:00

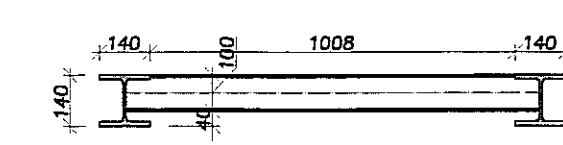
- STAL S235 JR**
- Uwagi:
 1. Wykonanie zgodnie z projektem technicznym.
 2. Rozprawy i ocena z pozostałymi branżami.
 3. Przed przystąpieniem do realizacji gęstość podkonstrukcji potwierdzić.
 4. Konstrukcję zabezpieczyć antykorozyjnie 1x (lubu młyna).
 5. Podkonstrukcja opierać na podciągach i słupkach (nie dopuszczać do oparcia na strypach).

PD2- (1 x 209)

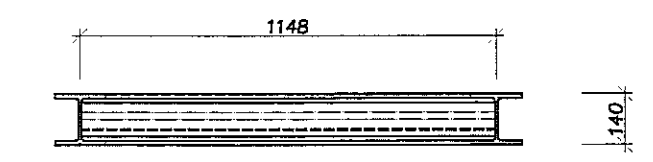
1:20 S235JR



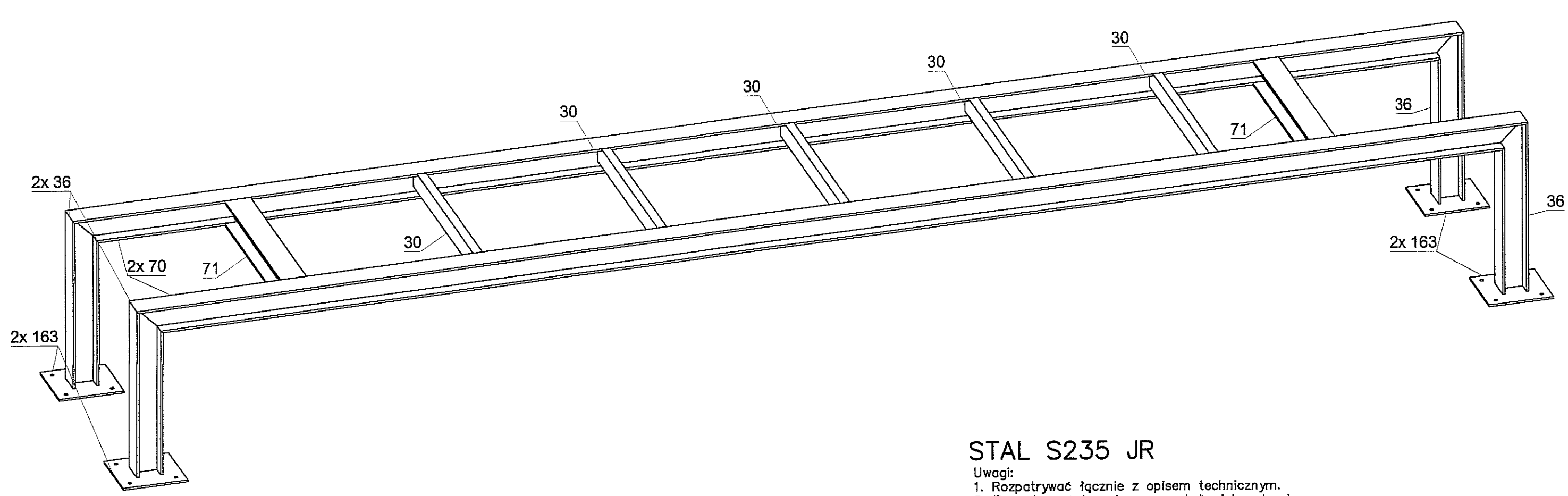
B-B



C-C

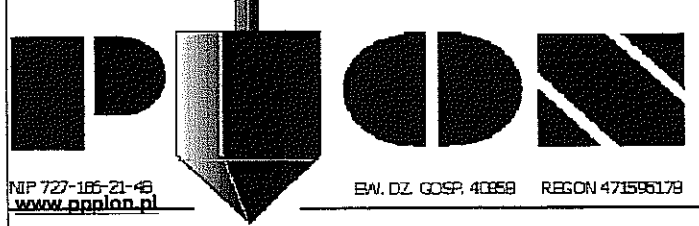
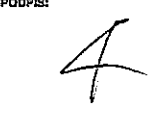
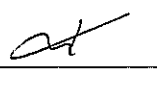


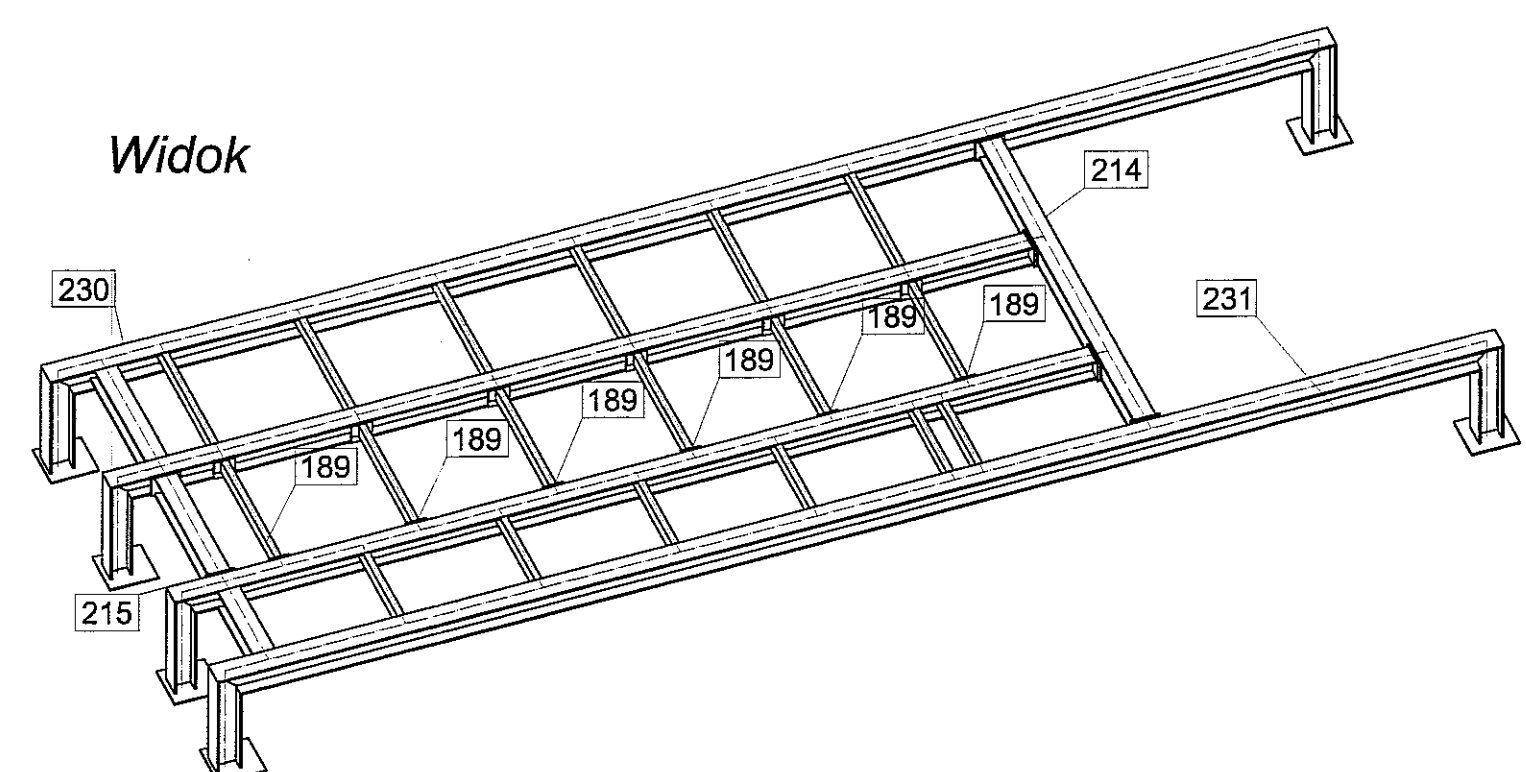
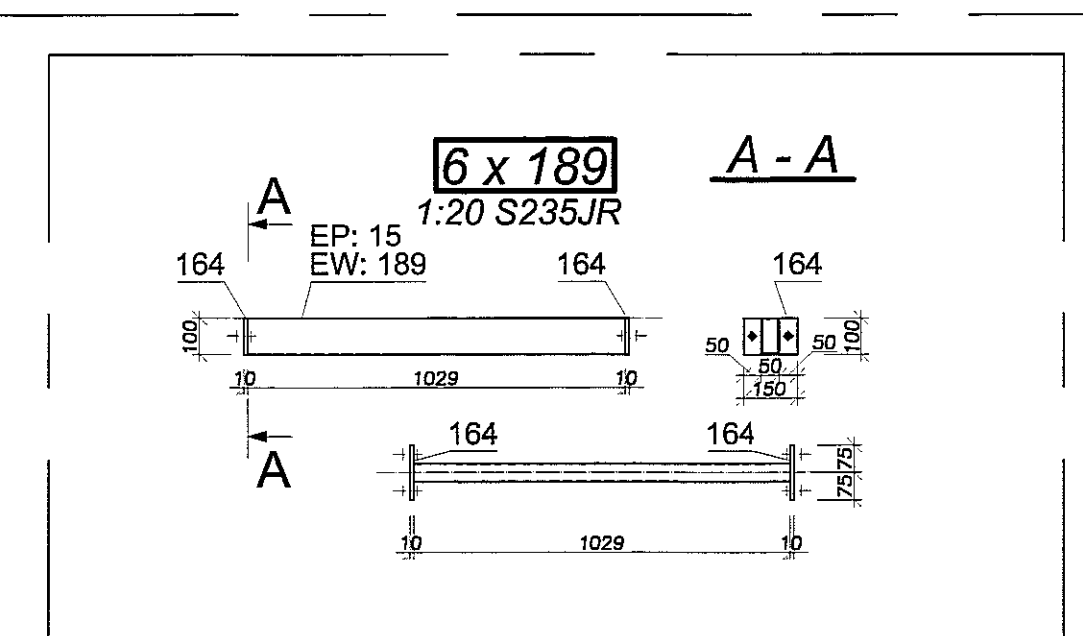
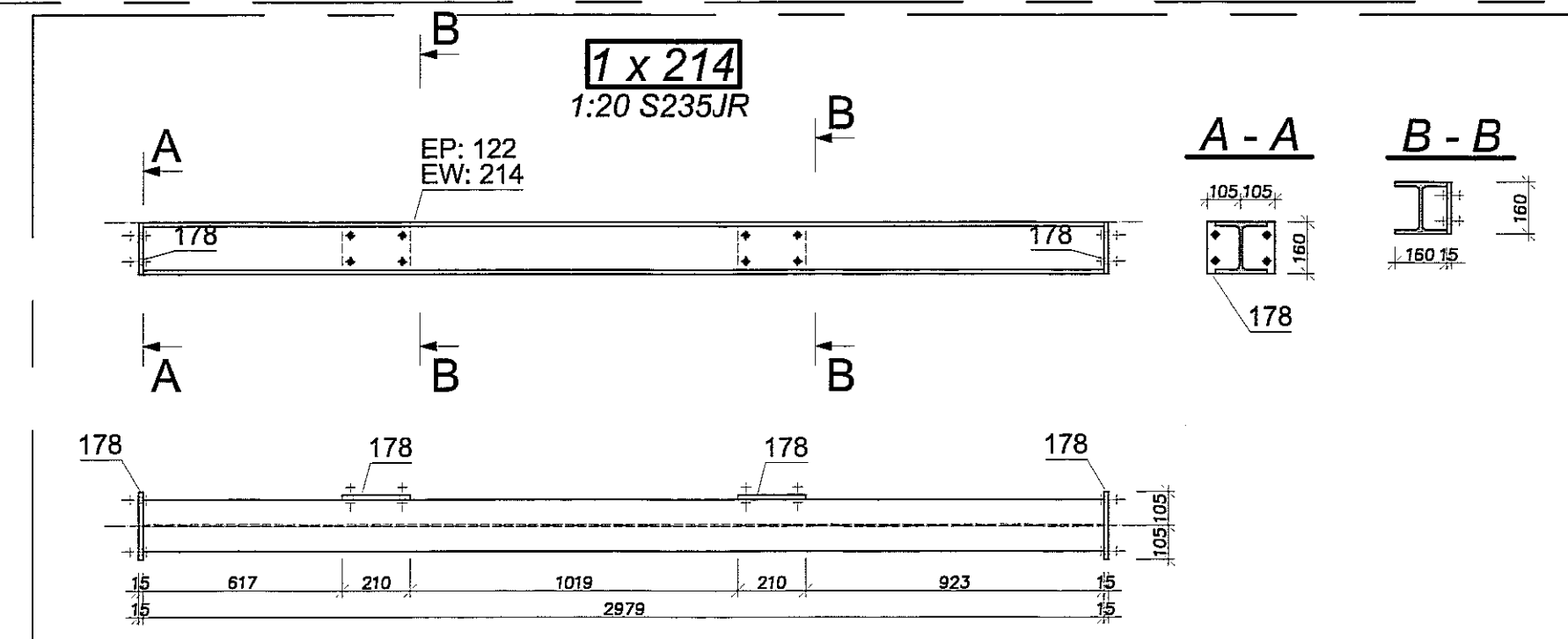
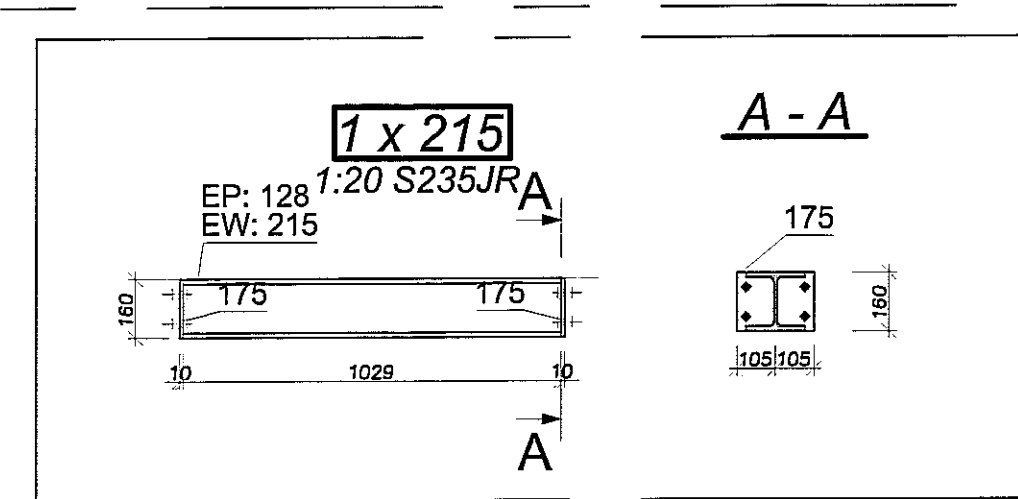
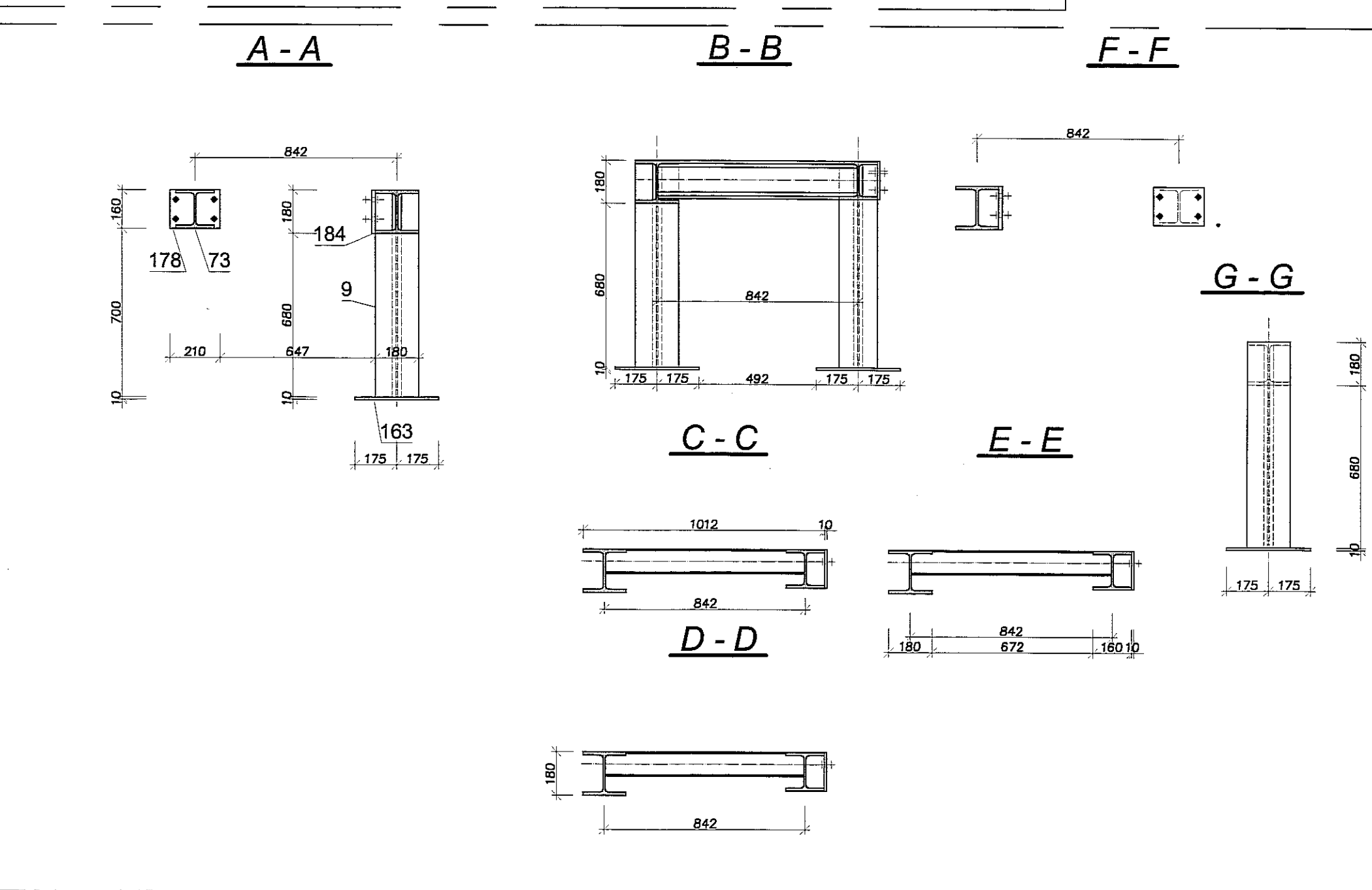
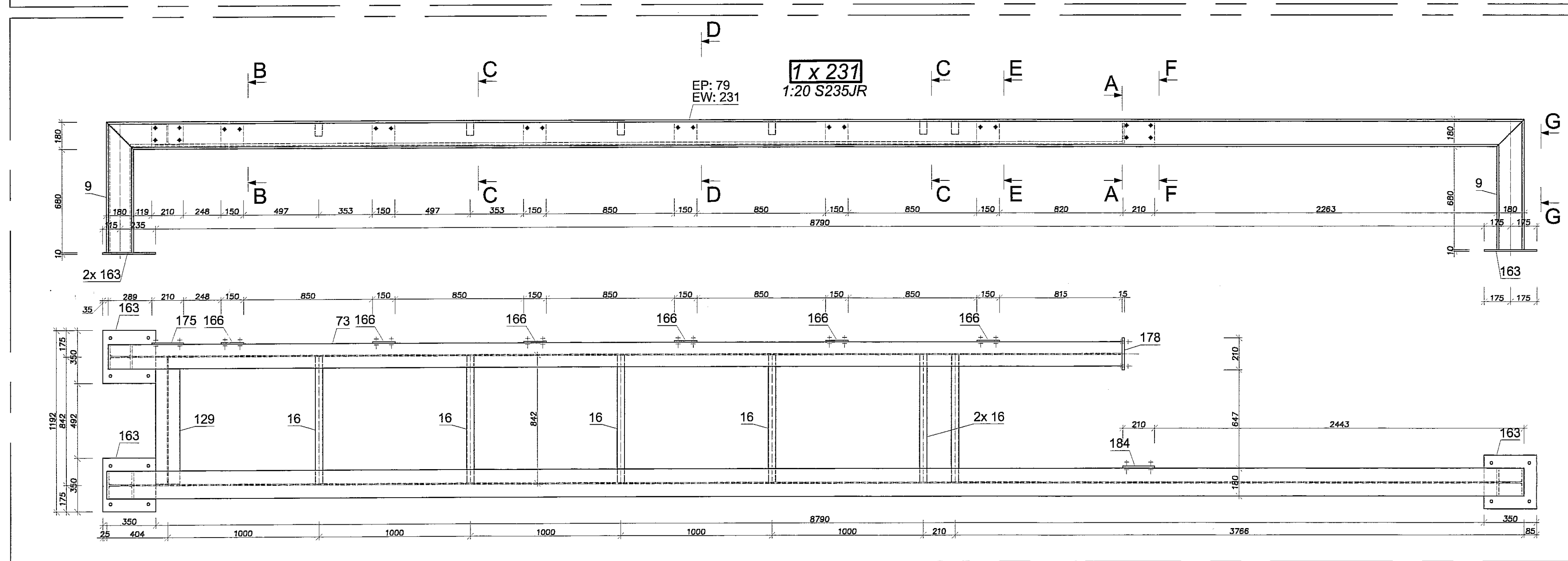
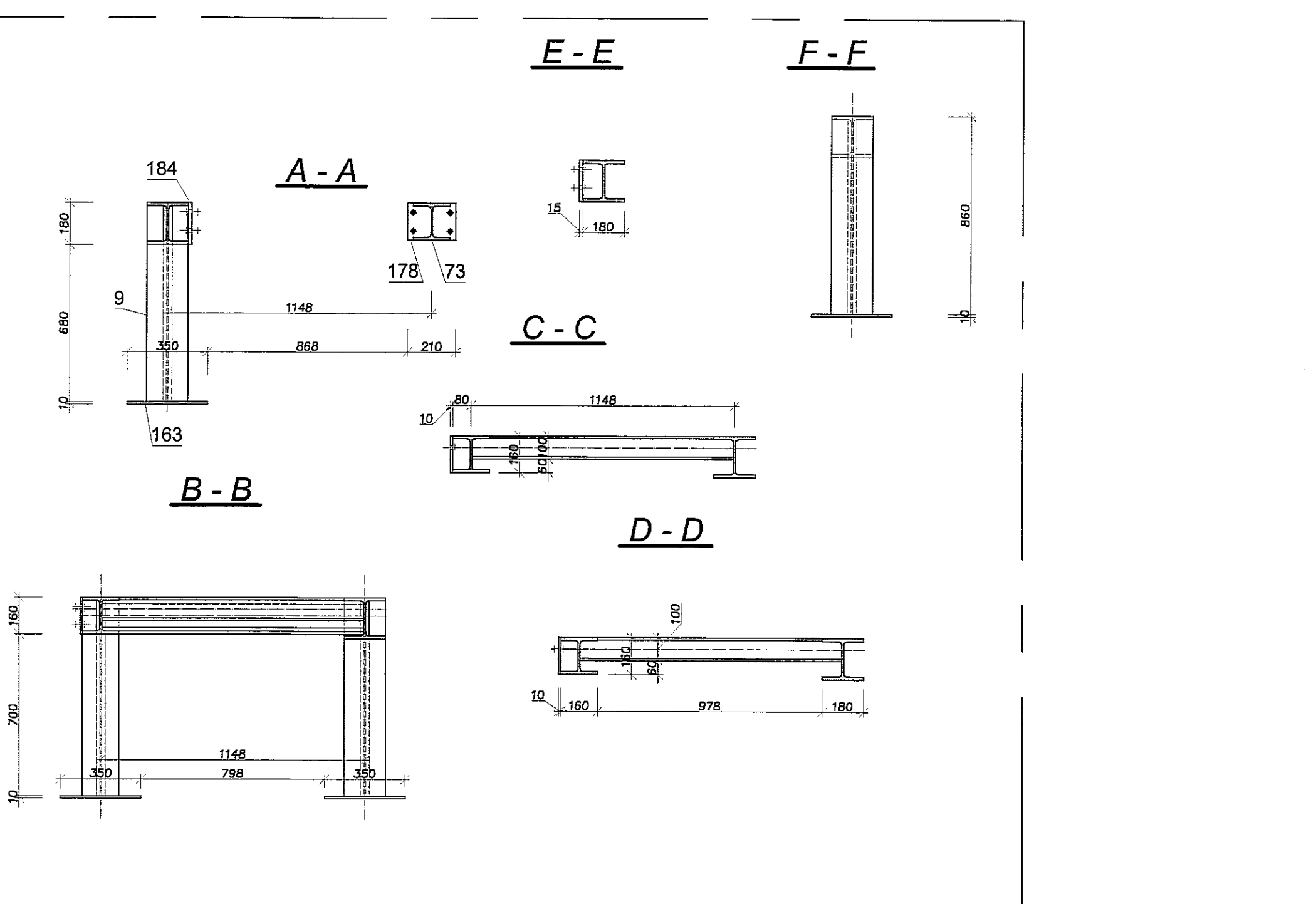
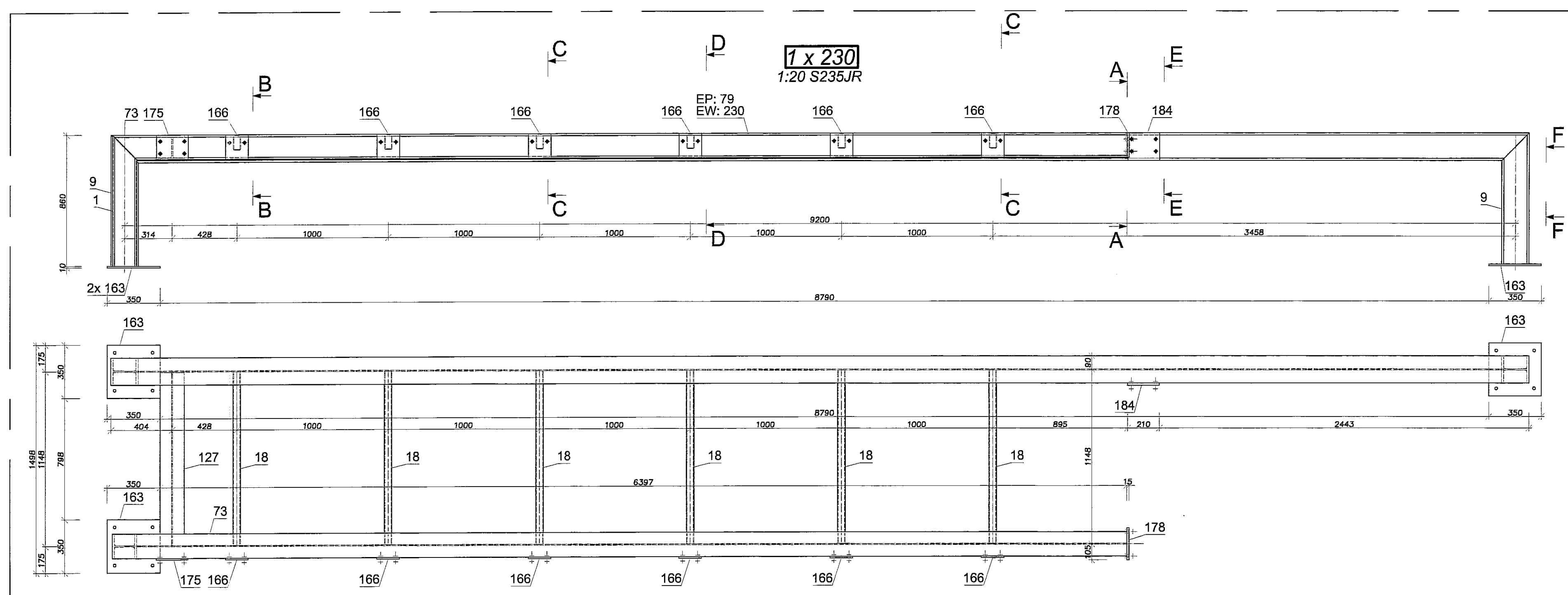
D-D



STAL S235 JR

- Uwagi:
1. Rozpatrywać łącznie z opisem technicznym.
 2. Rozpatrywać łącznie z pozostałymi branżami.
 3. Przed przystąpieniem do realizacji gabaryty podkonstrukcji potwierdzić z wymaganymi wymiarami dla poszczególnych urządzeń.
 4. Konstrukcję zabezpieczyć antykorozyjnie 1x farba minilowa +2x chlorokauczukowa.
 5. Podkonstrukcję opierać na podciągach i wiecach (nie dopuszcza się oparcia na stropach).

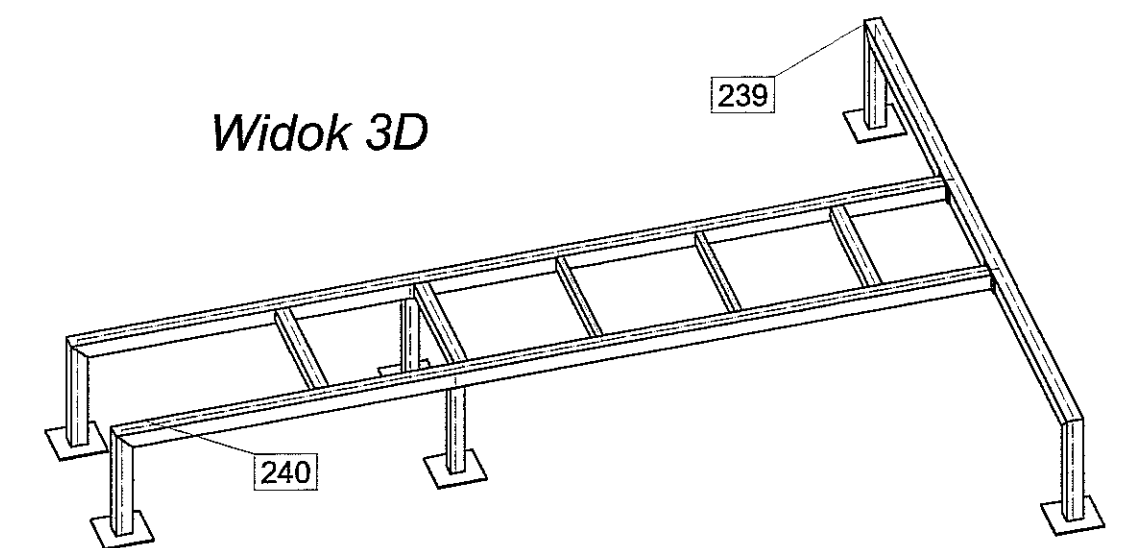
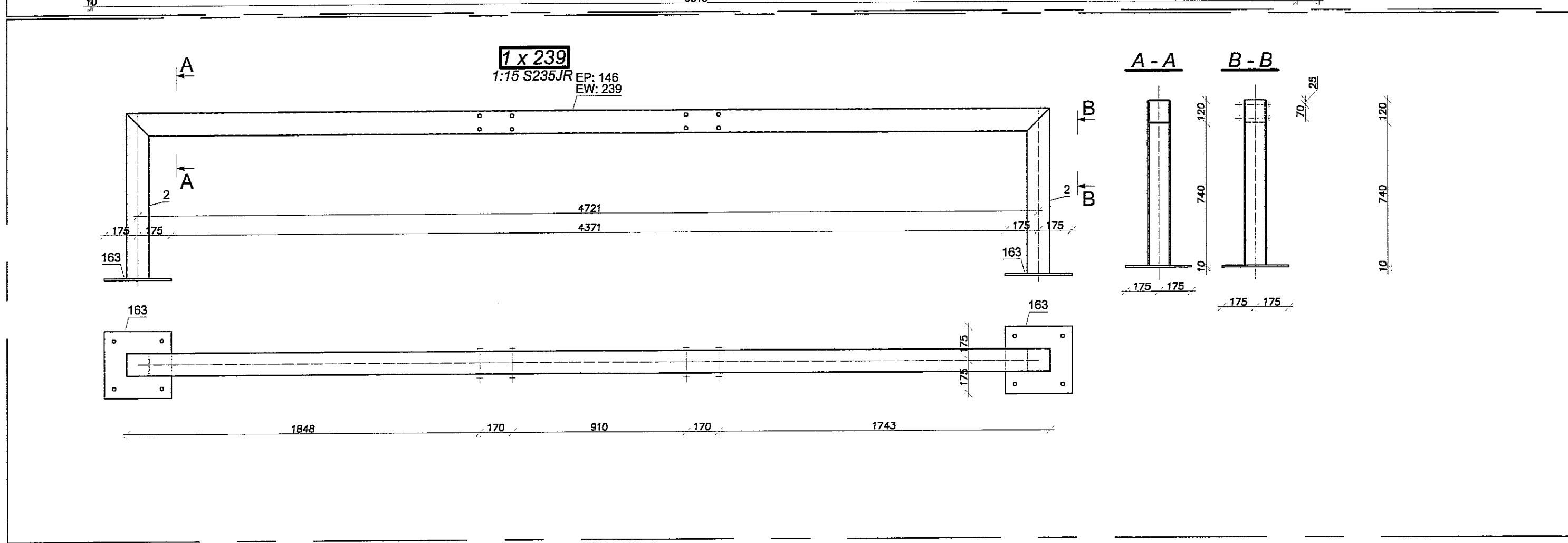
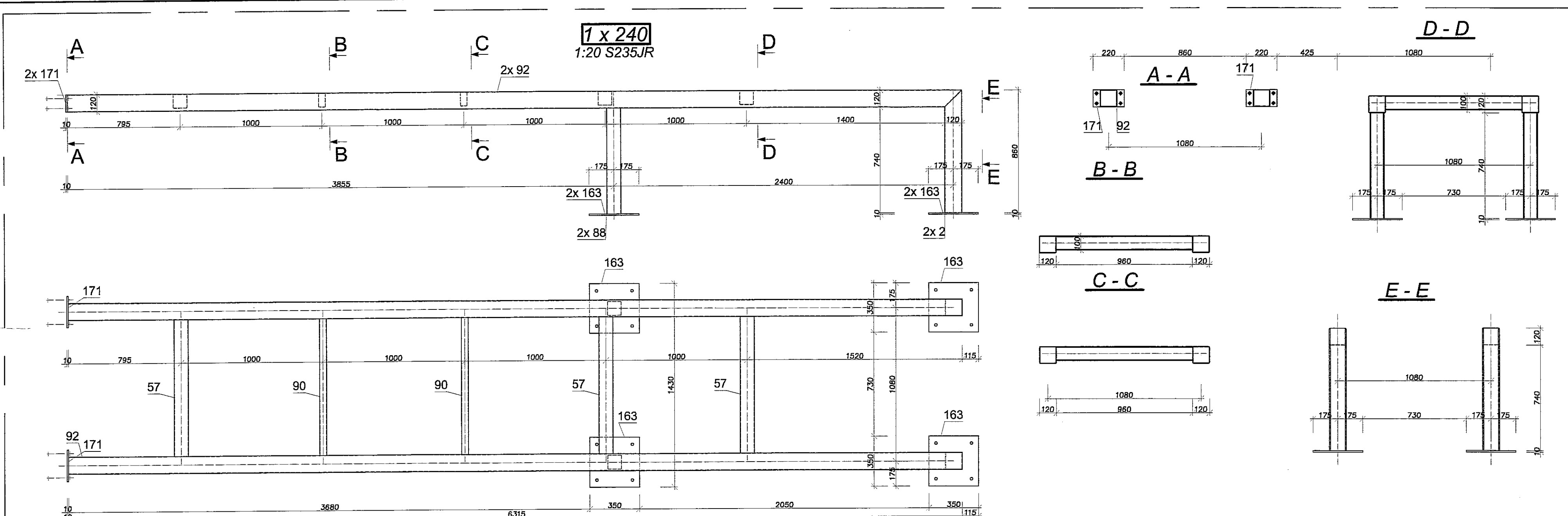
		PRACOWNIA PROJEKTOWA 94-128 Łódź ul. Gimnastyczna 14 tel. (042) 209 32 86 fax (042) 209 32 87 andrzej.kozlak@ppdn.pl	
		NIP 727-105-21-48 www.ppdn.pl Ew. DZ. GOSR 40059 REGION 47155178	
OBIEKT: BUDYNEK WILOFUNKCYJNY, W SKŁAD KTÓREGO WCHODZI: PRZEDSZKOLE, DOM KULTURY, SZKOŁA PODSTAWOWA Z SALĄ GIMNASTYCZNĄ PRZY UL. BERYŁOWEJ W LUBLINIE - dz. nr 50/4; 50/7; 50/9; 49/4; 49/7; 49/9; 48/9; 48/10; 48/11.	NR RYSUNKU: 122	INWESTOR: GMINA LUBLIN, 20-109 Lublin, Pl. Króla Władysława Łokietka 1	
NAZWA: PROJEKT WYKONAWCZY BUDYNKU WILOFUNKCYJNEGO, W SKŁAD KTÓREGO WCHODZI: PRZEDSZKOLE, DOM KULTURY, SZKOŁA PODSTAWOWA Z SALĄ GIMNASTYCZNĄ PRZY UL. BERYŁOWEJ W LUBLINIE.	BRANŻA: KONSTRUKCJA	FAZA: PW	
PROJEKTANCI: mgr inż. Michał Żaliński upr. bud. 123/00 w specjalności konstrukcyjno-budowlanej bez ograniczeń	PODPIS: 	DATA: LISTOPAD 2016 r.	
INŻYNIER: inż. Marcin Kordaszewski upr. bud. MAP/0120/PWOK/10 w specjalności konstrukcyjno-budowlanej bez ograniczeń	PODPIS: 	OPRAWOWAŁ: mgr inż. Piotr Haraf	
NAZWA RYSU: PODKONSTRUKCJA PD2	SKALA: 1:20		



STAL S235 JR

- Uwagi:
 1. Rozpatrywać łącznie z opisem technicznym.
 2. Rozpatrywać łącznie z pozostałymi branżami.
 3. Przed przystąpieniem do realizacji gabaryty podkonstrukcji potwierdzić z wymaganymi wymiarami dla poszczególnych urządzeń.
 4. Konstrukcję zabezpieczyć antykorozyjnie 1x farba minlowa +2x chlorokauczukowa.
 5. Podkonstrukcję opierać na podciągach i wieńcach (nie dopuszcza się oparcia na stropach).

		PRACOWNIA PROJEKTOWA 94-128 Łódź ul. Główna 14 tel. (042) 209 33 85 fax (042) 209 33 82 www.pionprojekt.pl andrzej@pionprojekt.pl
GŁÓWNY: BUDYNEK WIELOFUNKCYJNY, W SKŁAD KTÓREGO WCHODZI: PRZEDSZKOLE, DOM KULTURY, SZKOŁA PODSTAWOWA I SALA GIMNASTYCZNA PRZY UL. BERYŁOWEJ W LUBLINIE - dz. nr 56/4, 50/7, 50/9; 49/4, 49/7, 49/9, 48/9, 48/10, 48/11.	INWESTOR: GMINA LUBLIN, 20-109 Lublin, Pl. Króla Władysława Łokietka 1	KWADRANT: 123
PROJEKTANT: mgr inż. Michał Załuski upr. bud. 123/00 w specjalności konstrukcyjno-budowlanej bez ograniczeń	PROJEKT: inż. Marcin Kordaszewski upr. bud. MAP/0120/PWOK/10 w specjalności konstrukcyjno-budowlanej bez ograniczeń	DATA: LISTOPAD 2016 r.
OPRACOWAŁ: mgr inż. Piotr Hanzl	SKALA: 1:20	TYTUŁ: PODKONSTRUKCJA PD3,PD4



Widok 3D

STAL S235 JR

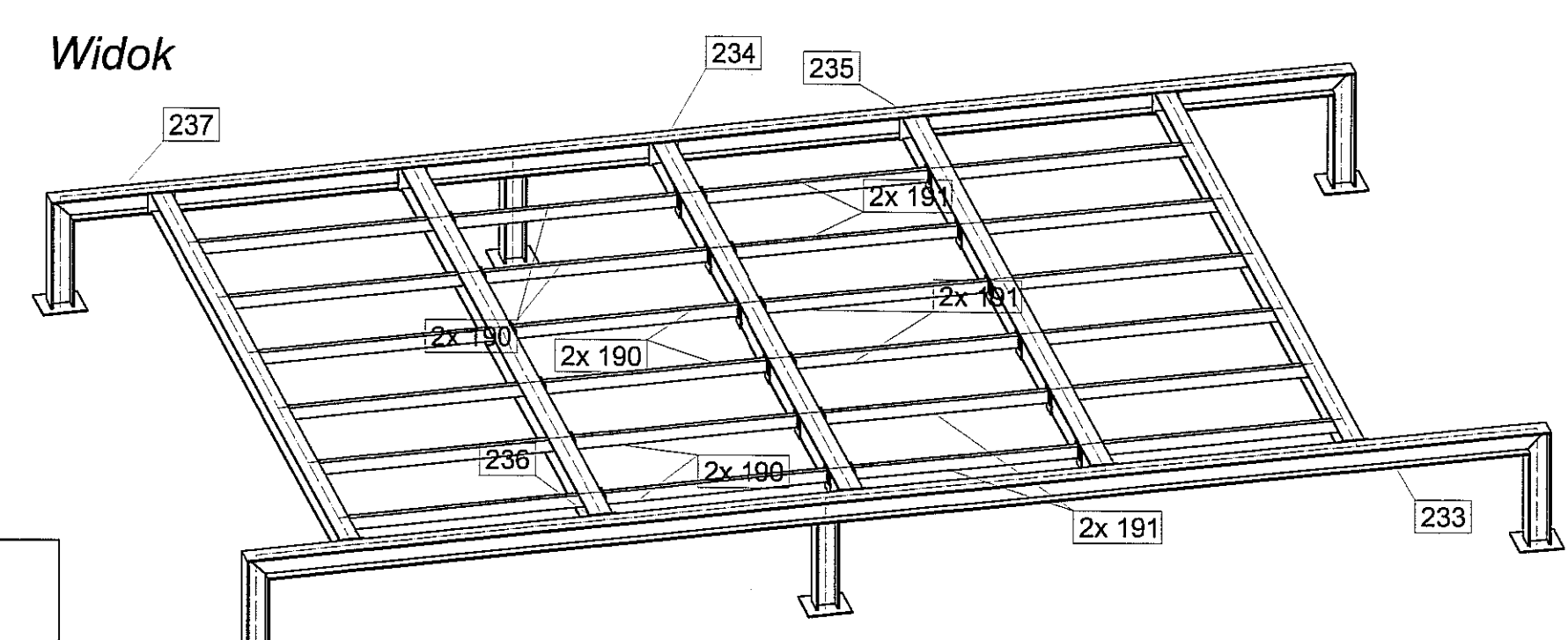
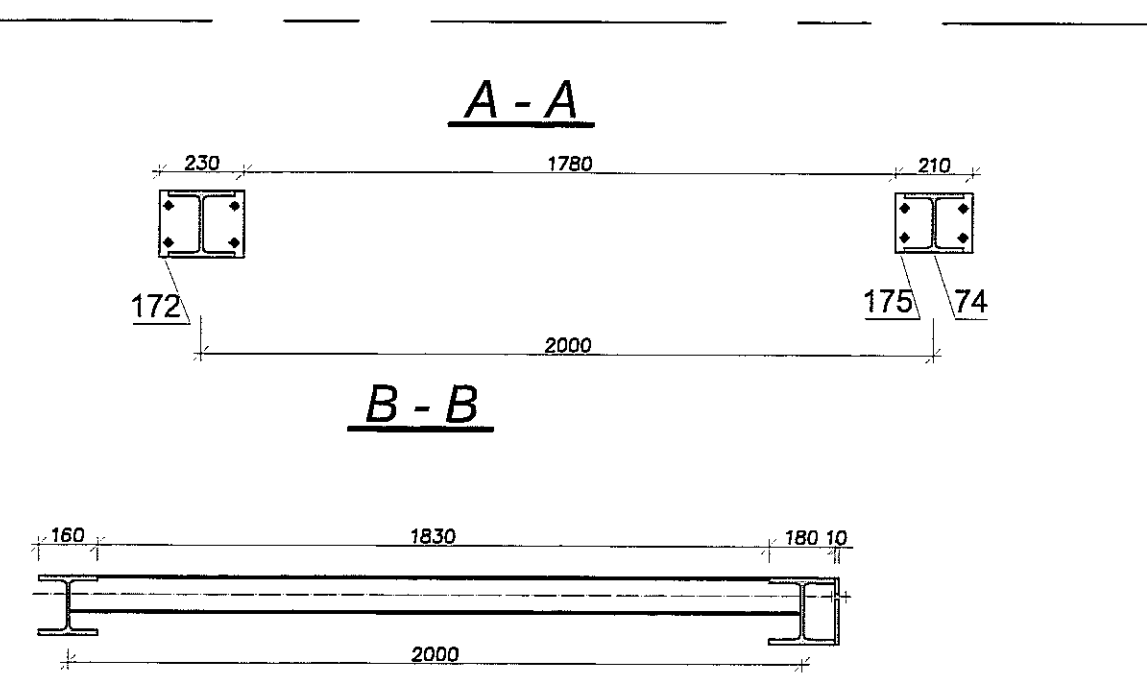
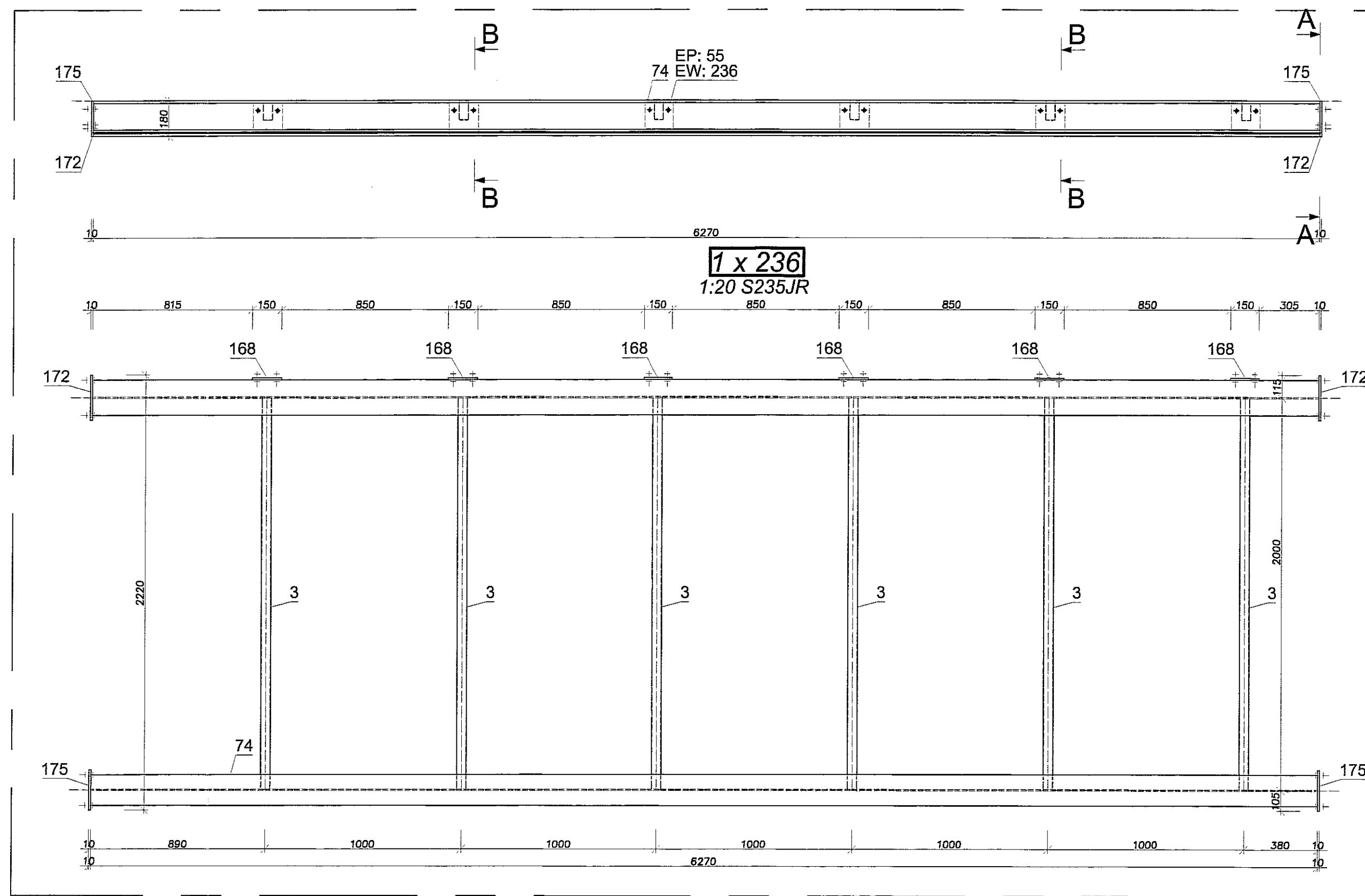
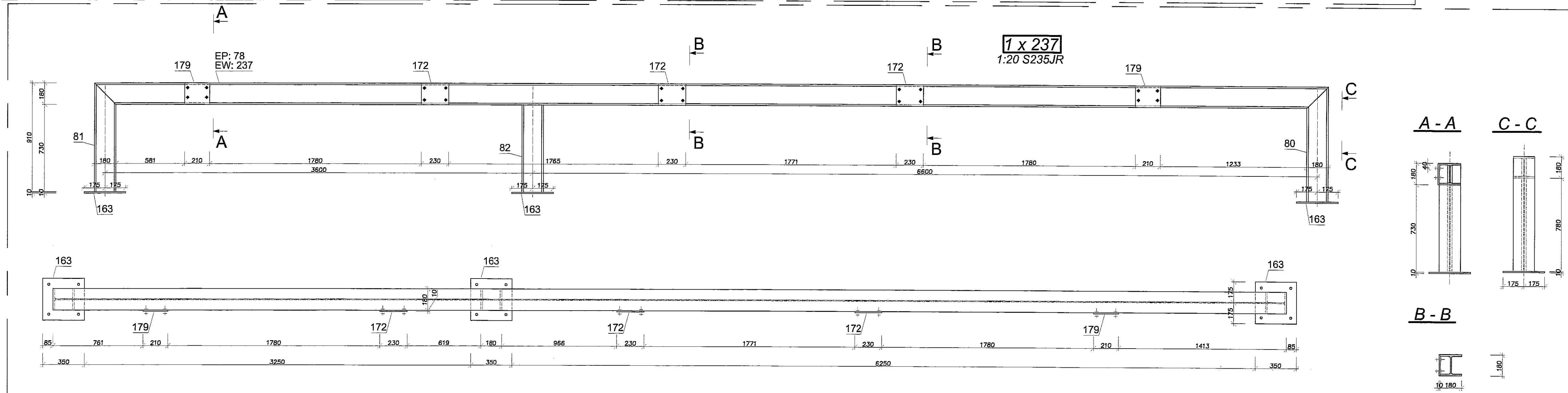
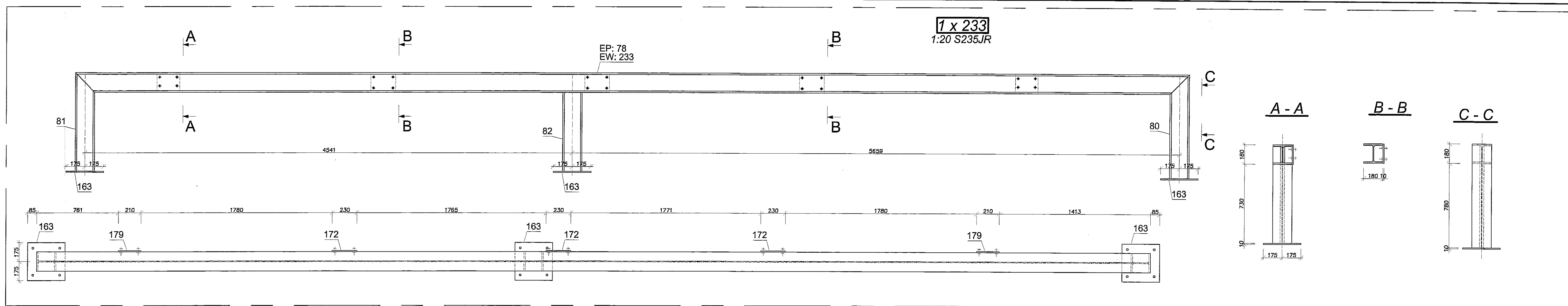
- Uwagi:
1. Rozpatrywać łącznie z opisem technicznym.
 2. Rozpatrywać łącznie z pozostałymi branżami.
 3. Przed przystąpieniem do realizacji gabaryty podkonstrukcji potwierdzić z wymaganymi wymiarami dla poszczególnych urządzeń.
 4. Konstrukcję zabezpieczyć antykorozyjnie 1x farba miniowa +2x chlorokauczukowa.
 5. Podkonstrukcję opierać na podciągach i wieńcach (nie dopuszcza się oparcia na stropach).

P
D
N

**PRACOWNIA
PROJEKTOWA**

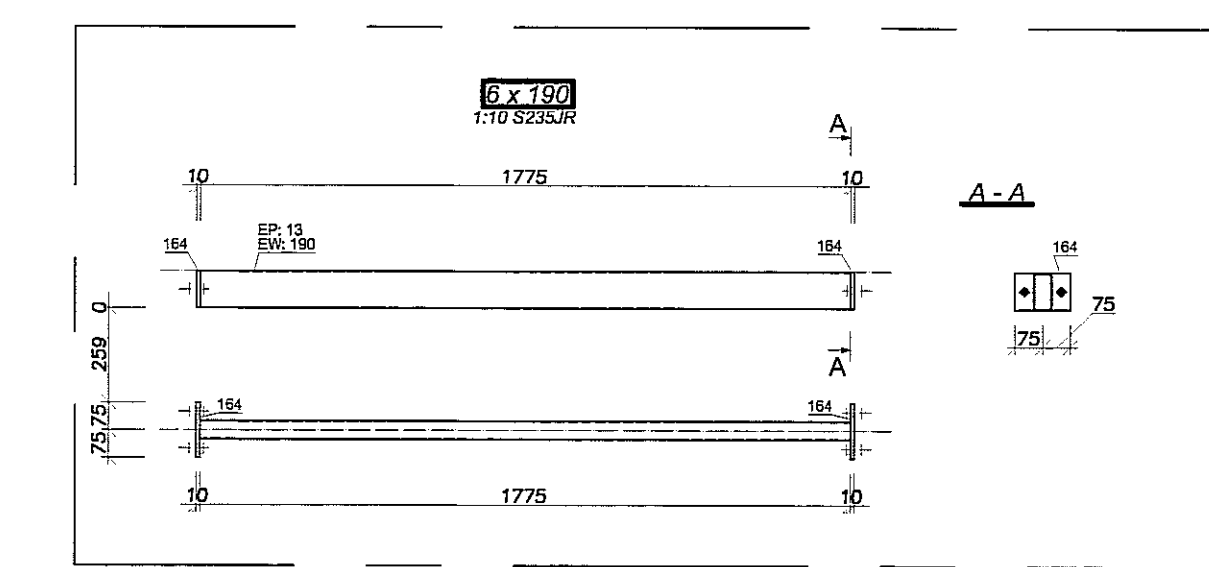
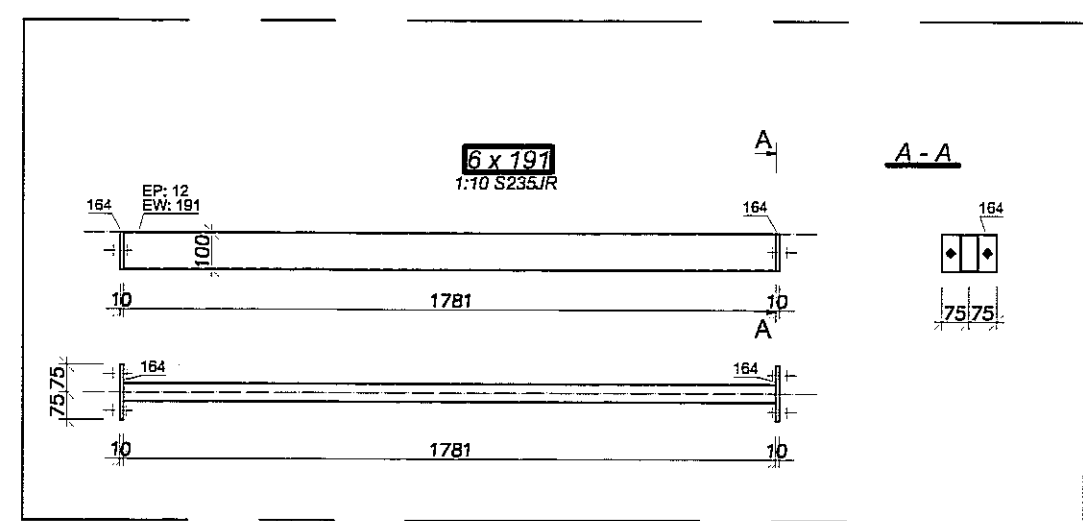
94-128 Łódź
ul. Gimnastyczna 14
tel. (042) 209 32 85
fax (042) 209 32 87
www.pdnprojekt.pl
andrzejkubistak@pdnprojekt.pl

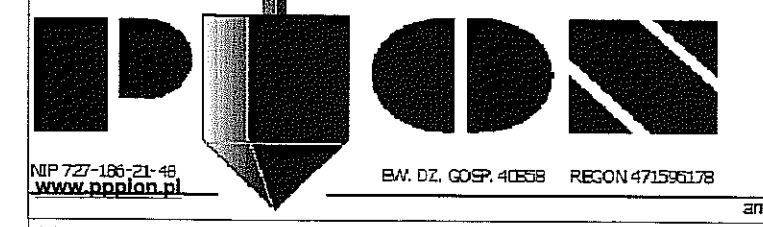
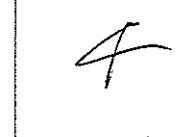
OBIEKT: BUDYNEK WILOFUNKCYJNY, W SKŁAD KTÓREGO WCHODZI: PRZEDSZKOLE, DOM KULTURY, SZKOŁA PODSTAWOWA Z SALĄ GIMNASTYCZNĄ PRZY UL. BERYŁOWEJ W LUBLINIE - dz. nr 50/4; 50/7; 50/9; 49/4; 49/7; 49/9; 48/9; 48/10; 48/11.	NR RYSUNKU: 125
INWESTOR: GMINA LUBLIN, 20-109 Lublin, Pl. Króla Władysława Łokietka 1	BRANŻA: KONSTRUKCJA
NAZWA: PROJEKT WYKONAWCZY BUDYNKU WILOFUNKCYJNEGO, W SKŁAD KTÓREGO WCHODZI: PRZEDSZKOLE, DOM KULTURY, SZKOŁA PODSTAWOWA Z SALĄ GIMNASTYCZNĄ PRZY UL. BERYŁOWEJ W LUBLINIE	FAZA: PW
PROJEKTANCI: mgr inż. Michał Zaliński upr. bud. 123/00 w specjalności konstrukcyjno-budowlanej bez ograniczeń	PODPIS:
inż. Marcin Kardaszewski upr. bud. MAP/0120/PWOK/10 w specjalności konstrukcyjno-budowlanej bez ograniczeń	DATA: LISTOPAD 2016 r.
OPRACOWAŁ: mgr inż. Piotr Haraf	SKALA: 1:20
PODKONSTRUKCJA PD8	

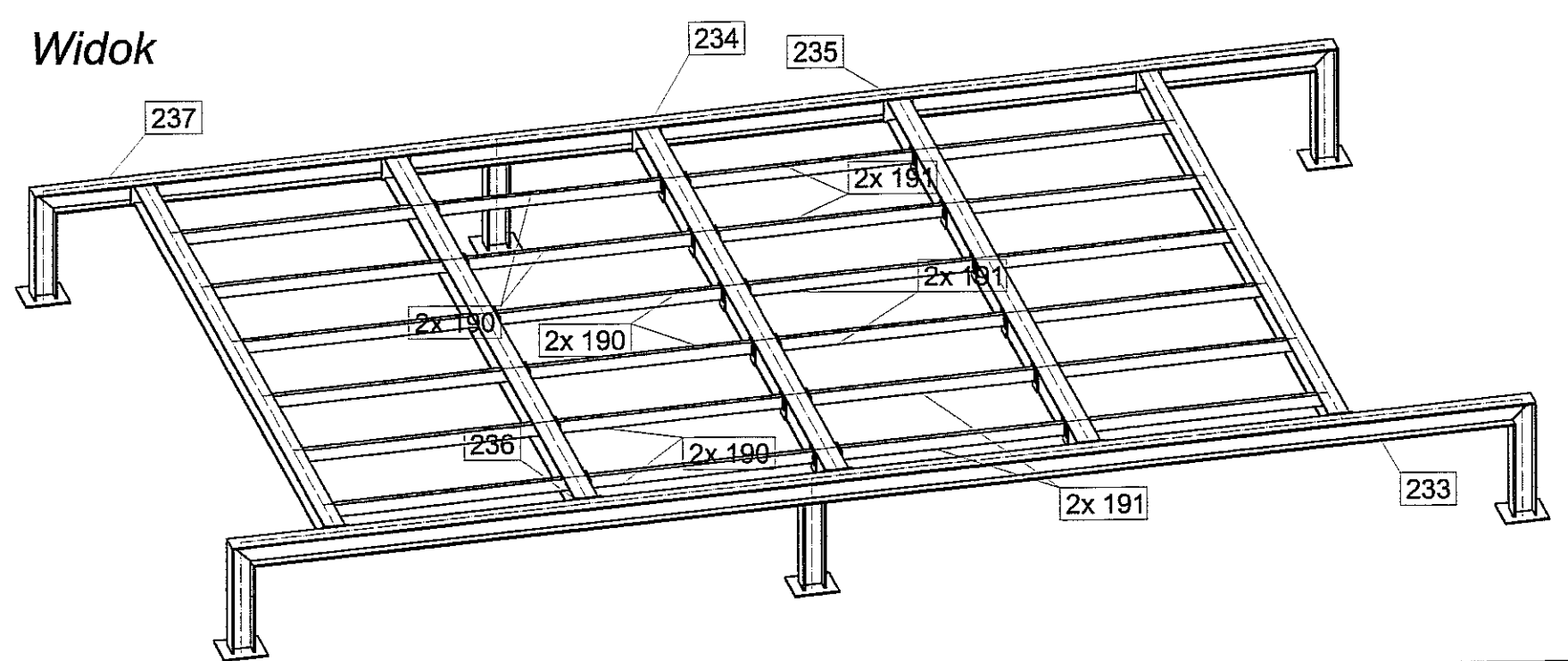
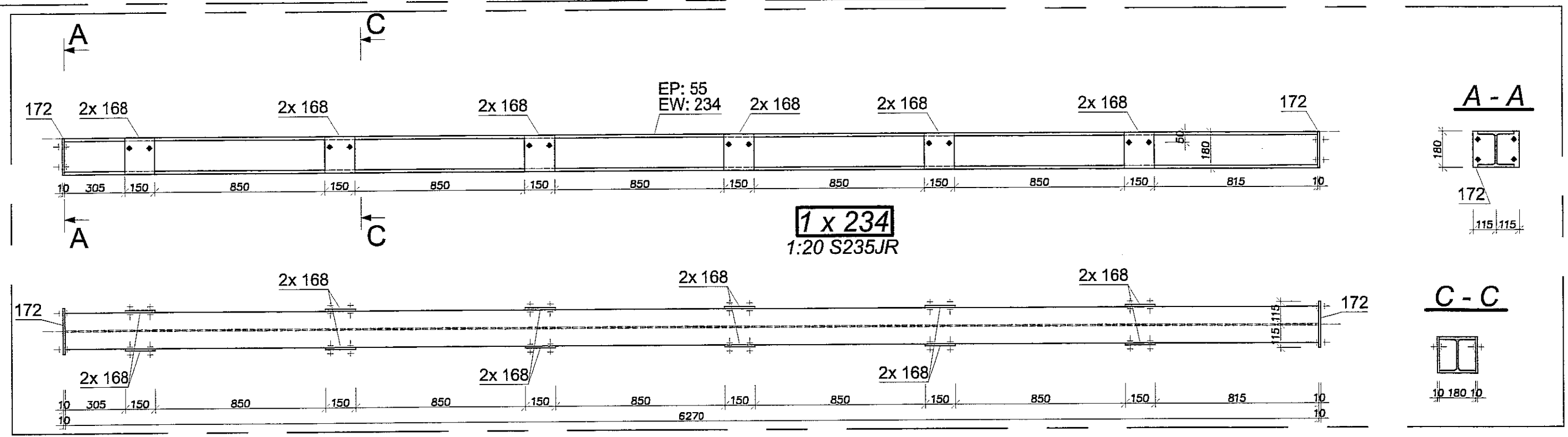
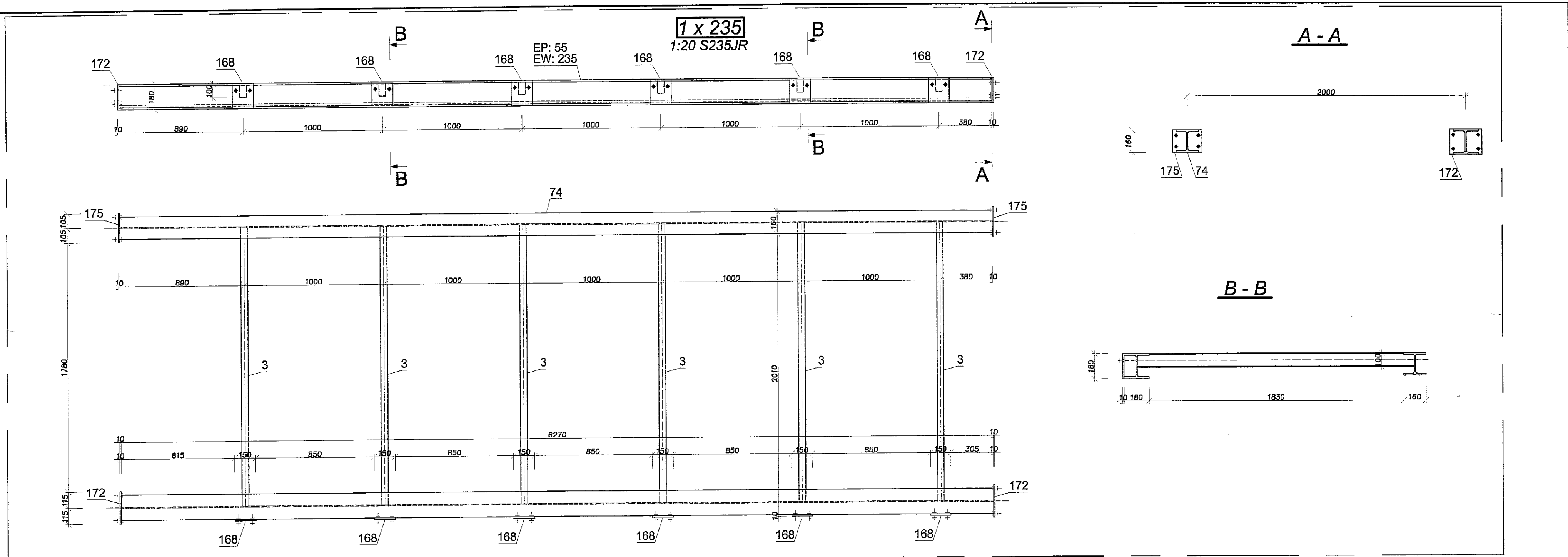


STAL S235 JR

Uwagi:
 1. Rozpatrywać łącznie z opisem technicznym.
 2. Rozpatrywać łącznie z pozostałymi branżami.
 3. Przed przystąpieniem do realizacji gabaryty podkonstrukcji potwierdzić z wymaganymi wymiarami dla poszczególnych urządzeń.
 4. Konstrukcję zabezpieczyć antykorozyjnie 1x farbą minioxa +2x chlorokauczukowa.
 5. Podkonstrukcja opierać na podciągach i wieńcach (nie dopuszcza się oparcia na stropach).



		PRACOWNIA PROJEKTOWA 94-128 Łódź ul. Gimnazjalna 14 tel. (042) 209 92 88 www.pd10.pl	
		NIP: 777-194-21-68 REGON: 141207328 KRS: 0000459750 Sąd Rejonowy dla M. St. Łódź, XII KRS 0000459750	
OBIĘT: BUDYNEK WIELOKUNNYNY W SKŁAD KTORÉGO WCHODZIŁ PRZEDSZKOLE, DOM KULTURY, SZKOŁA PODSTAWOWA Z SALĄ GIMNASTYCZNĄ PRZY UL. BERTYLÓWEJ W ŁÓDZIE - dz. nr 50/4, 50/7, 50/9, 49/4, 49/7, 49/9, 48/9, 48/10, 48/11.	INWESTOR: GMINA ŁÓDŹ, 20-109 Łódź, Pl. Króla Władysława Łokietka 1 PROJEKT WYKONAWCZY BUDYNKU WIELOKUNNYNEGO, W SKŁAD KTORÉGO WCHODZIŁ PRZEDSZKOLE, DOM KULTURY, SZKOŁA PODSTAWOWA Z SALĄ GIMNASTYCZNĄ PRZY UL. BERTYLÓWEJ W ŁÓDZIE.	FAZA: KONSTRUKCJA	KOD: 127
PROJEKTANT: mgr inż. Michał Żaliński upr. bud. 123/00 w specjalności konstrukcyjno-budowlanej bez ograniczeń	OPACONAL: inż. Marcin Kordecki upr. bud. MAP/020/PW/10 w specjalności konstrukcyjno-budowlanej bez ograniczeń	PODPIS: 	DATA: LISTOPAD 2016 r.
OPRACOWAŁ: mgr inż. Piotr Harat		SKALA: 1:20	TITEL: PODKONSTRUKCJA PD10-CZ.1



STAL S235 JR

- Uwagi:
1. Rozpatrywać łącznie z opisem technicznym.
 2. Rozpatrywać łącznie z pozostałymi branżami.
 3. Przed przystąpieniem do realizacji gabaryty podkonstrukcji potwierdzić z wymaganymi wymiarami dla poszczególnych urządzeń.
 4. Konstrukcję zabezpieczyć antykorozyjnie 1x farba miniowa +2x chlorokauczukowa.
 5. Podkonstrukcje opierać na podciągach i wieńcach (nie dopuszcza się oparcia na stropach).

PRACOWNIA PROJEKTOWA
 94-128 Łódź
 ul. Gimnastyczna 14
 tel. (042) 209 32 85
 fax (042) 209 32 87
 www.pppolan.pl
 BA. DZ. GOSP. 40398 REGON 471596178
 an o z e j k u s z e n i a k @ p p p o l a n . p l

NR RYSUNKU: **128**

INWESTOR: GMINA LUBLIN, 20-109 Lublin, Pl. Króla Władysława Łokietka 1

NAZWA: PROJEKT WYKONAWCZY BUDYNKU WIELOFUNKCYJNEGO, W SKŁAD KTÓREGO WCHODZI: PRZEDSZKOLE, DOM KULTURY, SZKOŁA PODSTAWOWA Z SALĄ GIMNASTYCZNĄ PRZY UL. BERYLOWEJ W LUBLINIE - dz. nr 50/4; 50/7; 50/9; 49/4; 49/7; 49/9; 48/9; 48/10; 48/11.

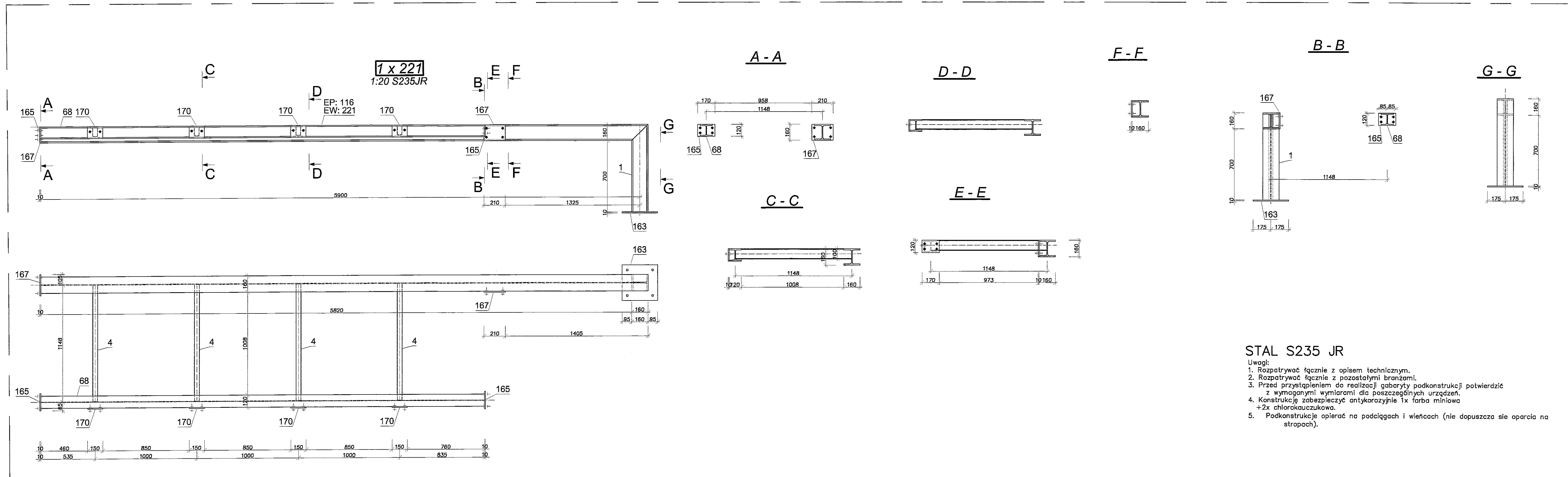
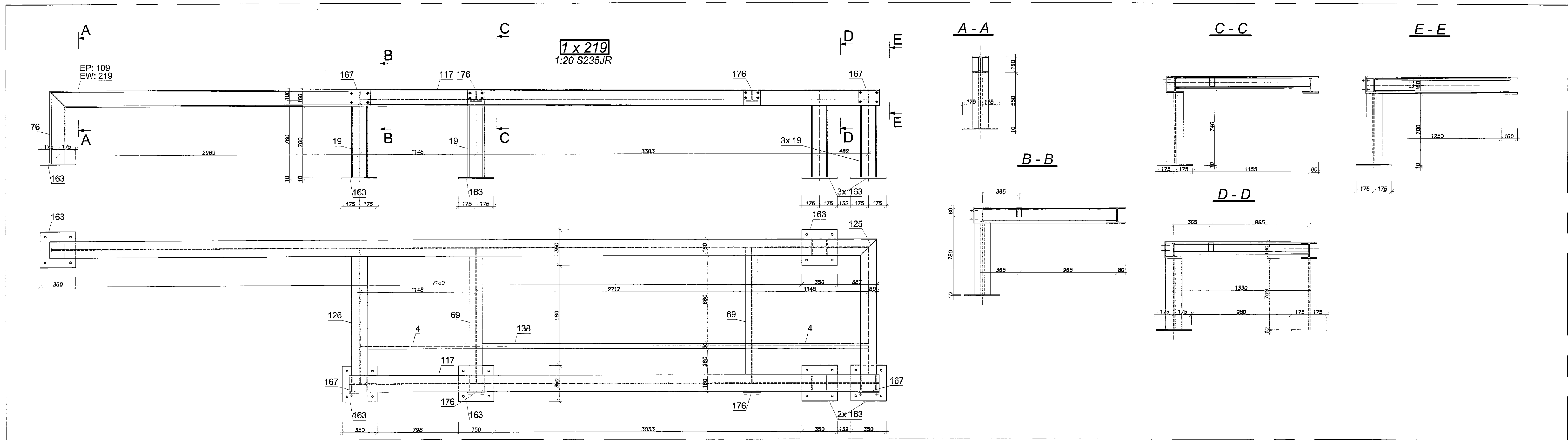
PROJEKTANT: mgr inż. Michał Załirski
 upr. bud. 123/00
 w specjalności konstrukcyjno-budowlanej bez ograniczeń

OPRACOWAŁ: mgr inż. Piotr Haraf

DATA: LISTOPAD 2016 r.

SKALA: 1:20

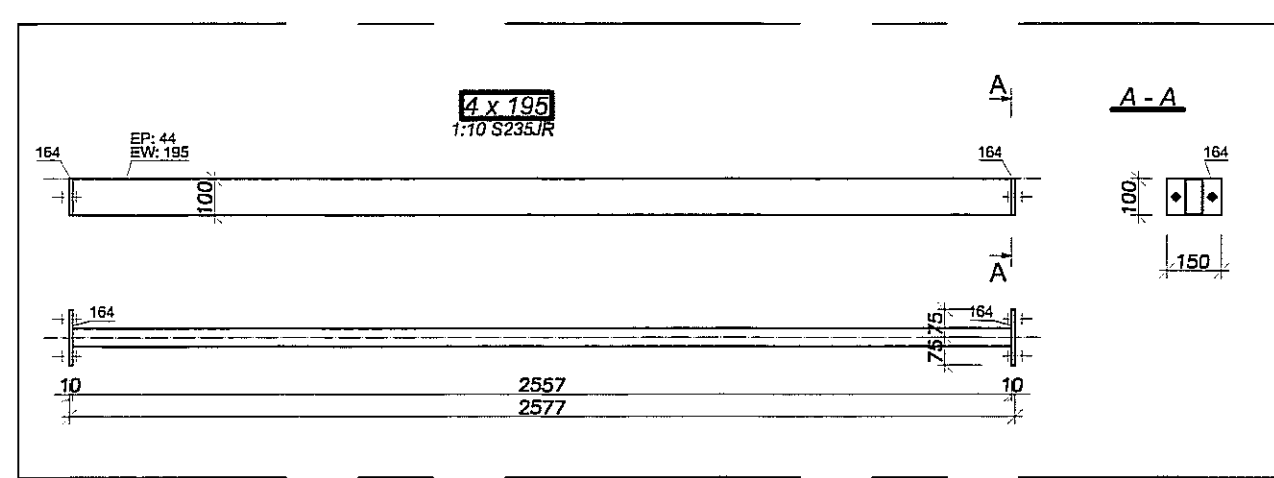
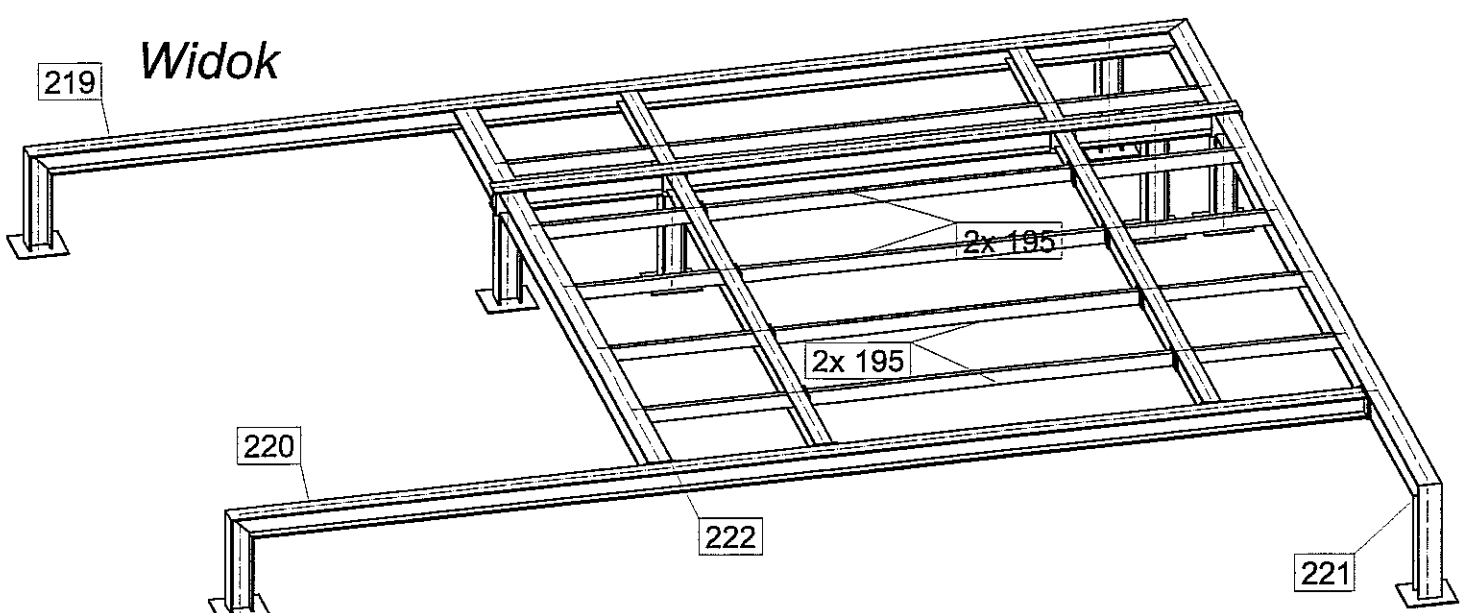
NAZWA RYSU: **PODKONSTRUKCJA PD10- CZ.2**



STAL S235 JR

Uwagi:

1. Rozpatrywać łącznie z opisem technicznym.
2. Rozpatrywać łącznie z pozostałymi branżami.
3. Przed przystąpieniem do realizacji gabaryty podkonstrukcji potwierdzić z wymaganymi wymiarami dla poszczególnych urządzeń.
4. Konstrukcję zabezpieczyć antykorozyjnie 1x farba młinowa +2x chlorokauczukowa.
5. Podkonstrukcję opierać na podciągach i wieńcach (nie dopuszcza się oparcia na stropach).



PION PRACOWNIA PROJEKTOWA

94-128 Łódź
ul. Gminna 14
tel. (042) 209 33 88
fax (042) 209 32 82
www.pionprojekt.pl

BIURO: ul. Gminna 14, 94-128 Łódź
REGON: 141596178

PROJEKT: BUDYNEK WIELOFUNKCYJNY, W SKŁAD KTÓREGO WCHODZI: PRZEDSZKOLE, DOM KULTURY, SZKOŁA PODSTAWOWA I SALA GIMNASTYCZNA PRZY UL. BERYŁOWEJ W LUBLINE - dz. nr 25/4/50/7/50/9; 43/4/49/7; 43/4/49/8; 43/4/49/10; 43/4/49/11.

INWESTOR: GMINA LUBLIN, 20-109 Lublin, Pl. Króla Władysława Łokietka 1

NAZWA: PROJEKT WYKONAWCZY BUDYNKU WIELOFUNKCYJNEGO, W SKŁAD KTÓREGO WCHODZI: PRZEDSZKOLE, DOM KULTURY, SZKOŁA PODSTAWOWA I SALA GIMNASTYCZNA PRZY UL. BERYŁOWEJ W LUBLINE.

PROJEKTANT: mgr inż. Michał Zaliński
upr. bud. 123390
w spółdzielni konstrukcyjno-budowlanej bez ograniczeń

OPRACOWAŁ: mgr inż. Piotr Haraf

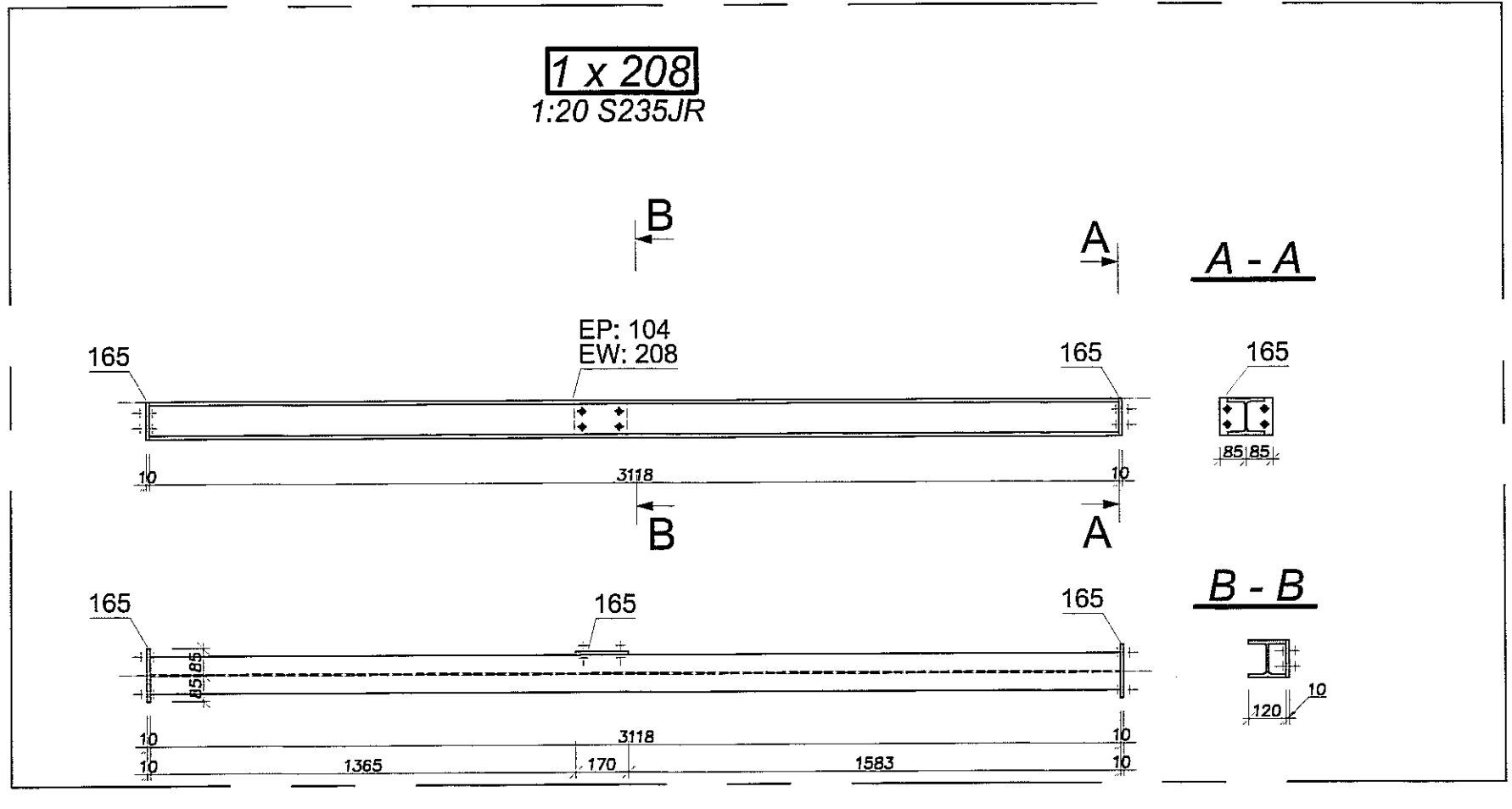
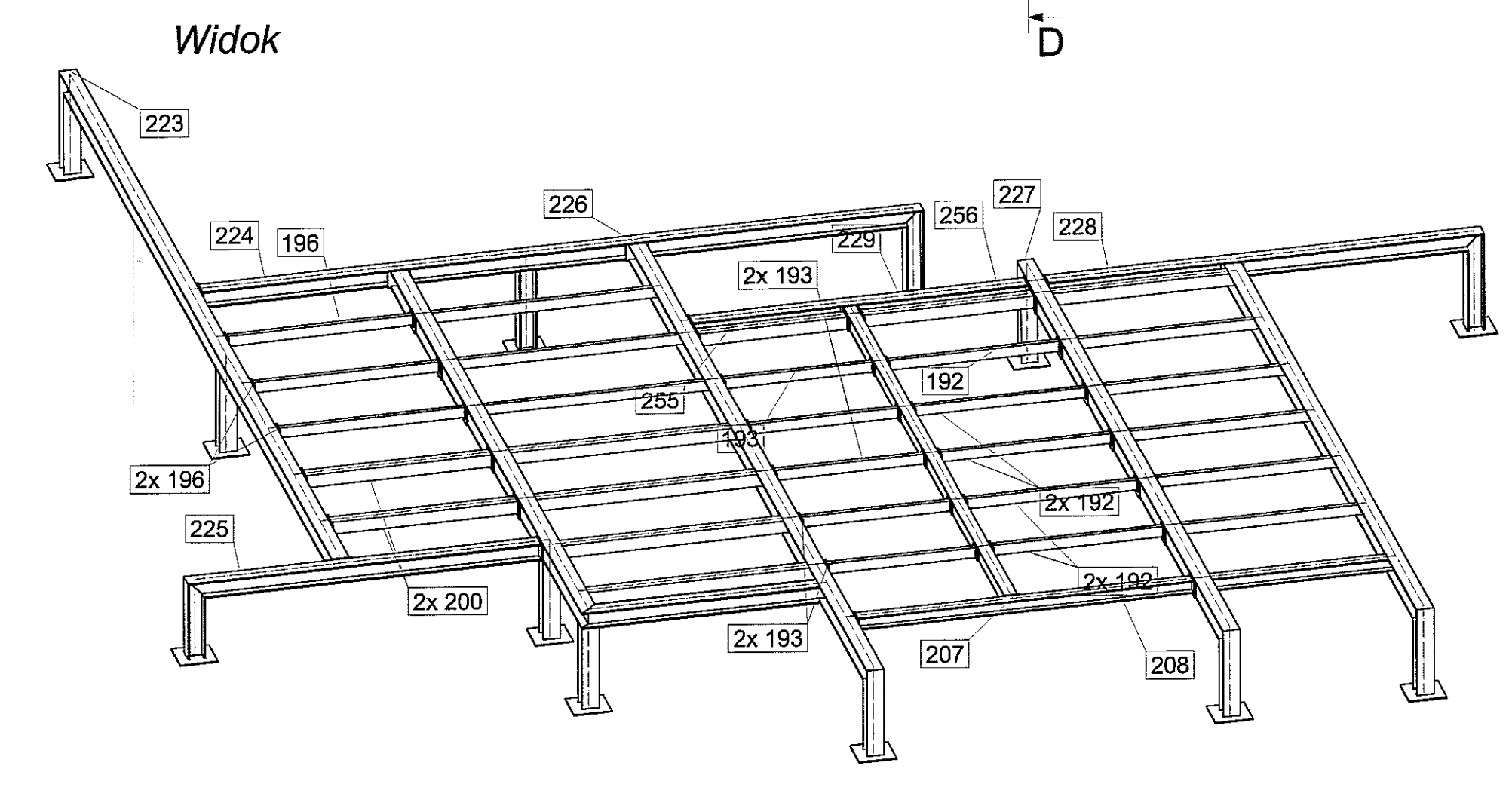
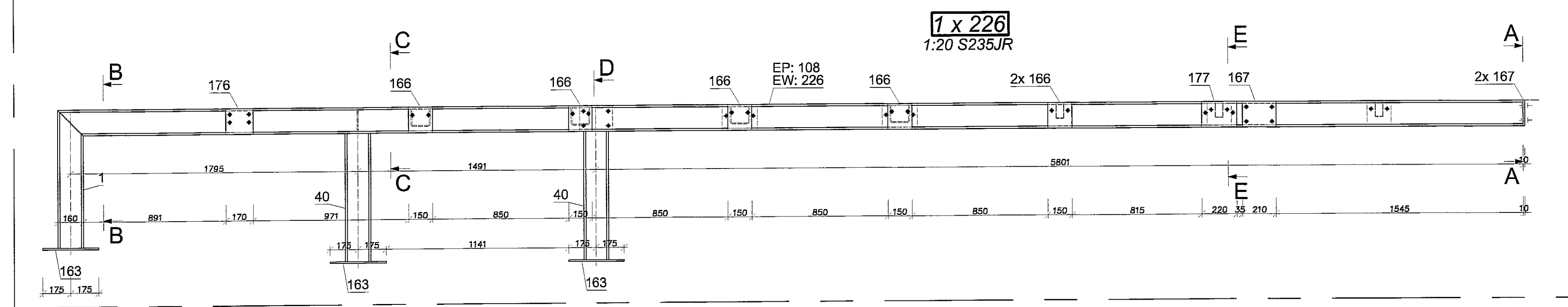
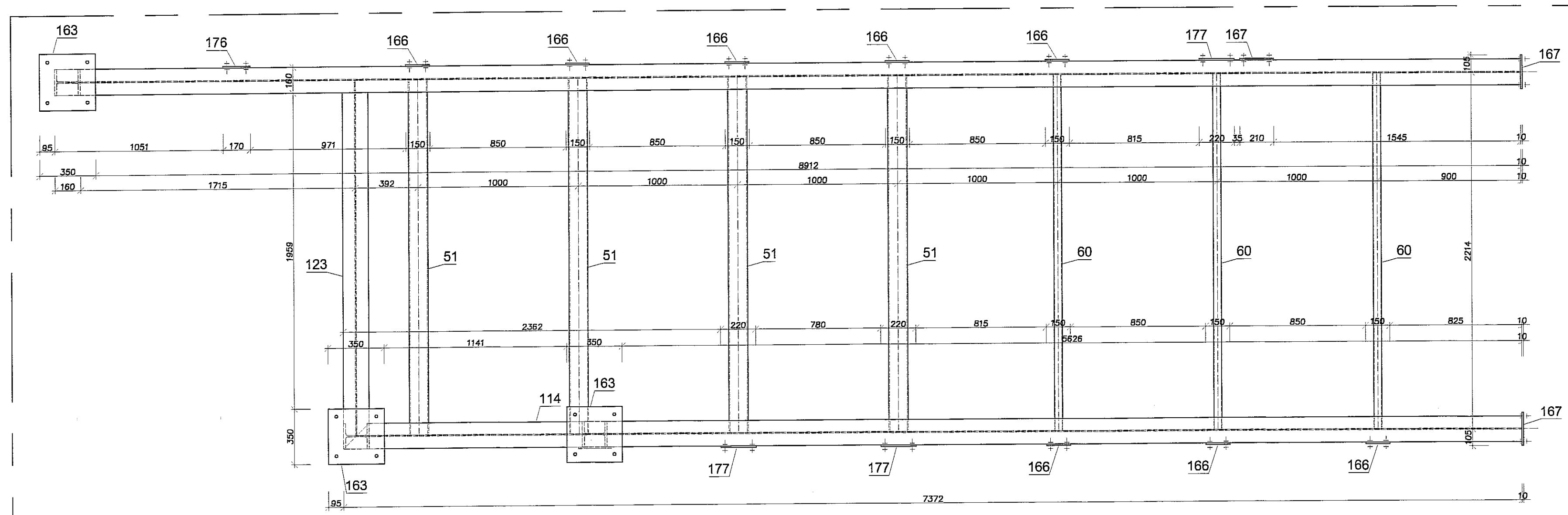
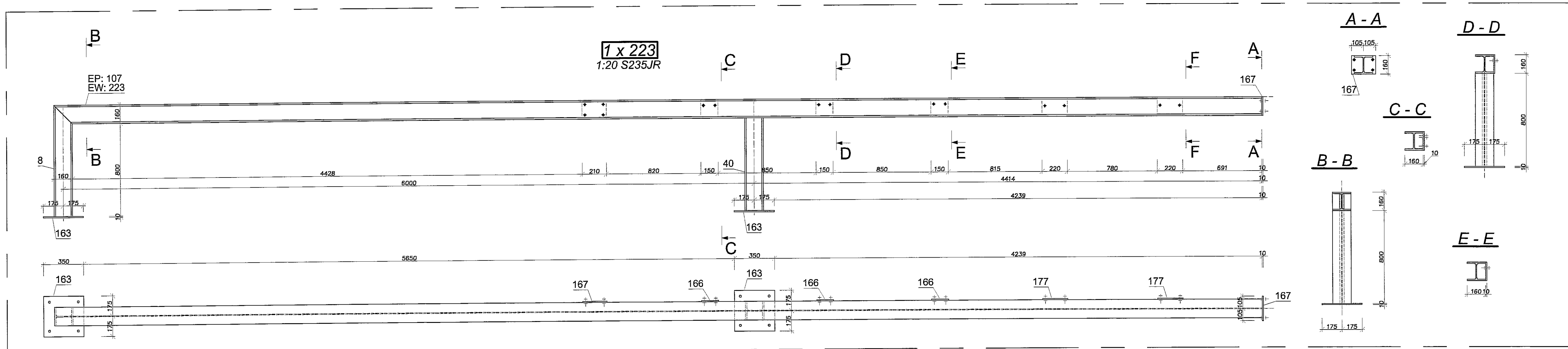
NUMER: 129

PRACA: KONSTRUKCJA

STATUS: PW

DATA: LISTOPAD 2016 r.

SKALA: 1:20



- STAL S235 JR**
- Uwagi:
1. Rozpatrywać łącznie z opisem technicznym.
 2. Rozpatrywać łącznie z pozostałymi branzami.
 3. Przed przystąpieniem do realizacji gabaryty podkonstrukcji potwierdzić z wymaganymi wymiarami dla poszczególnych urządzeń.
 4. Konstrukcję zabezpieczyć antykorozyjnie 1x farba miniowa +2x chlorokauczukowa.
 5. Podkonstrukcje opierać na podciągach i wieńcach (nie dopuszcza się oparcia na stropach).

PRACOWNIA PROJEKTOWA
 64-128 Łódź
 ul. Gimnazjalna 14
 tel. (042) 208 32 56
 fax (042) 208 32 57
 www.ppon.pl

PROJEKT
 BUDYNEK WIELOFUNKCYJNY, W SKŁAD KTÓREGO WCHODZI:
 PRZEDSZKOLE, DOM KULTURY, SZKOŁA PODSTAWOWA I SALA
 GIMNASTYCZNA PRZY UL. BERTŁOWEJ W LUBLINIE - ul. nr 50/4; 50/7; 50/9;
 042-497-49/9; 40/9; 40/10; 40/11.

INWESTOR: GMINA LUBLIN, 20-109 Lublin, Pl. Króla Władysława Łokietka 1

NAZWA: PROJEKT WYKONAWCZY BUDYNIKI WIELOFUNKCYJNEGO, W SKŁAD KTÓREGO WCHODZI: PRZEDSZKOLE, DOM KULTURY, SZKOŁA PODSTAWOWA I SALA GIMNASTYCZNA PRZY UL. BERTŁOWEJ W LUBLINIE.

PROJEKTANT: mgr inż. Michał Załuski
 upr. bud. 12300
 w specjalności konstrukcyjno-budowlanej bez ograniczeń

OPRACOWAŁ: mgr inż. Piotr Harnik

PRACA: KONSTRUKCJA

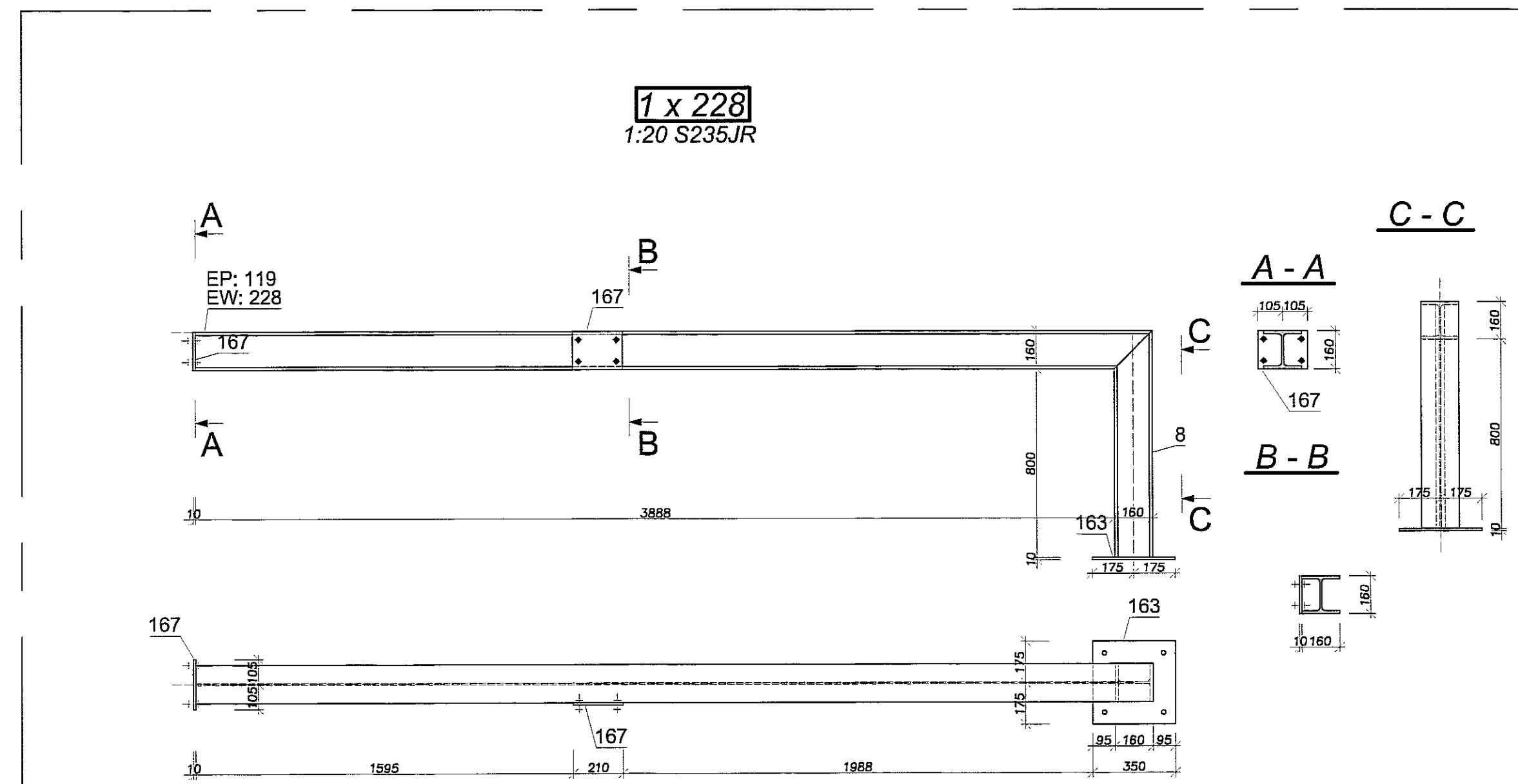
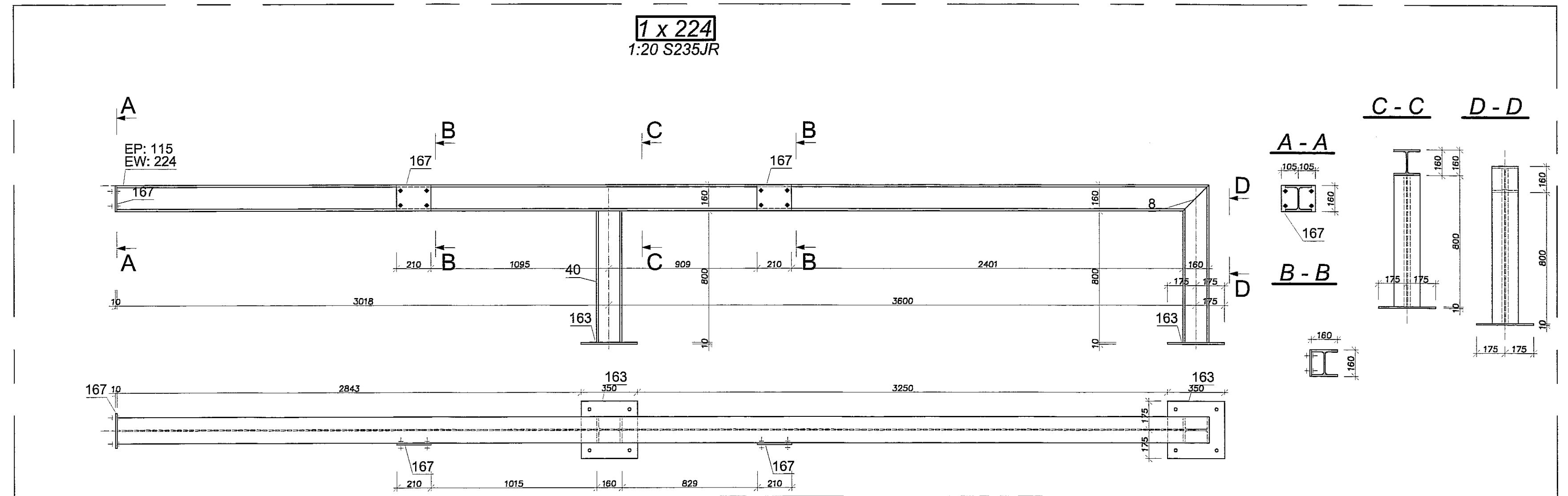
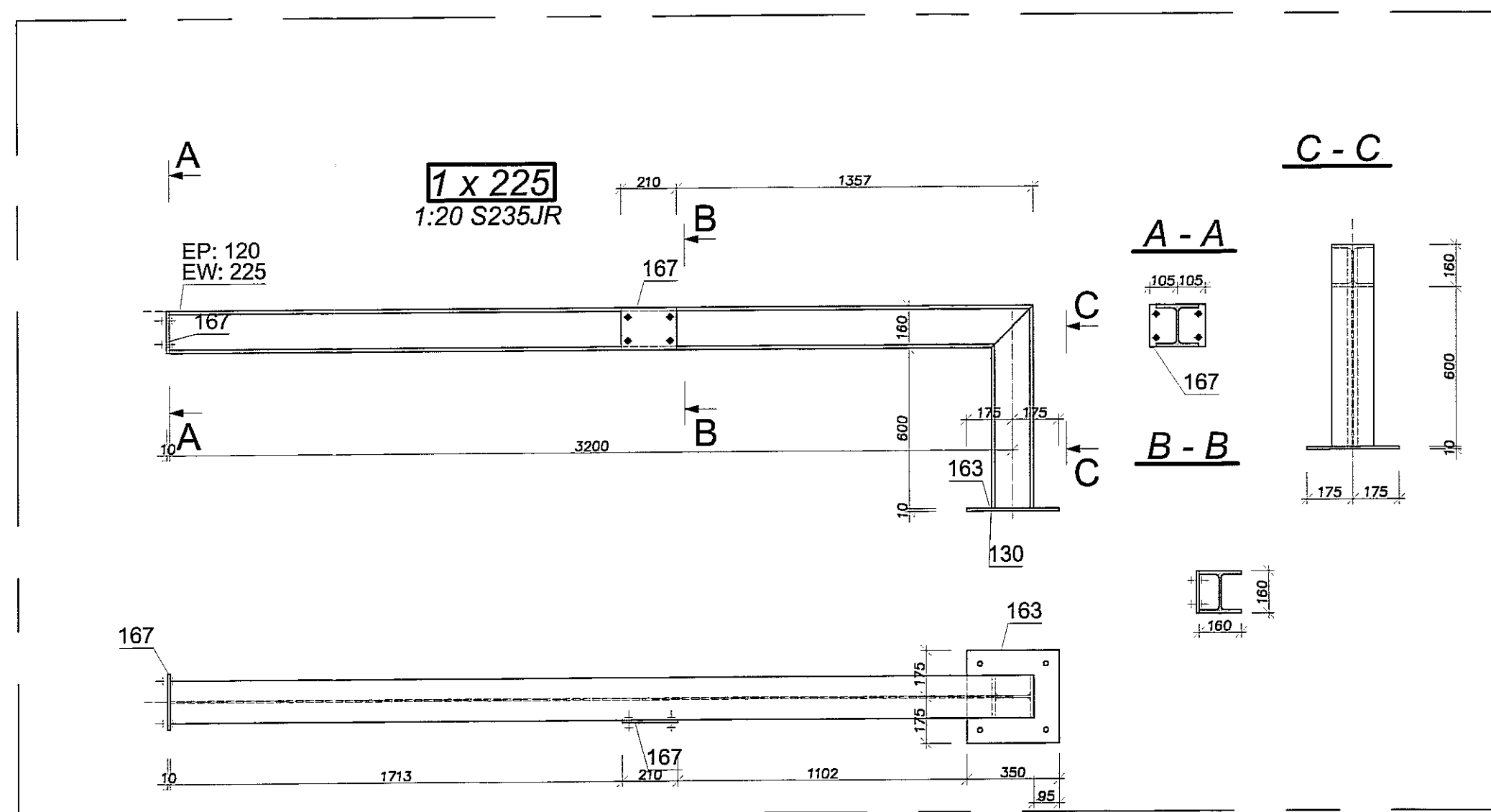
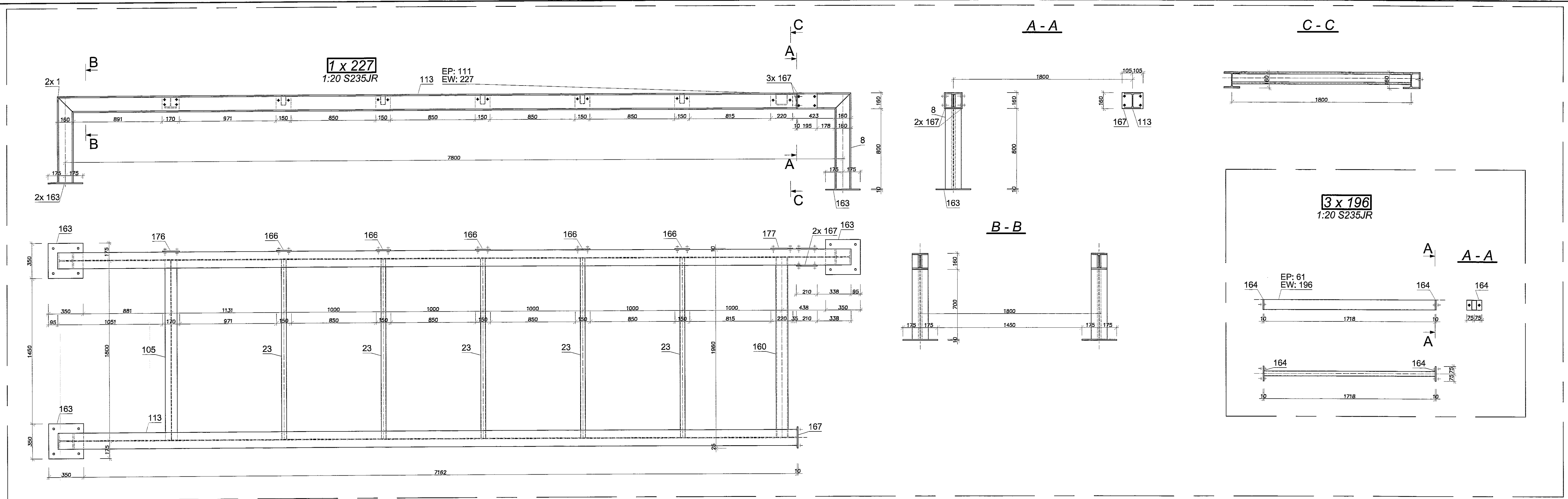
FAZA: PW

DATA: LISTOPAD 2016 r.

SKALA: 1:20

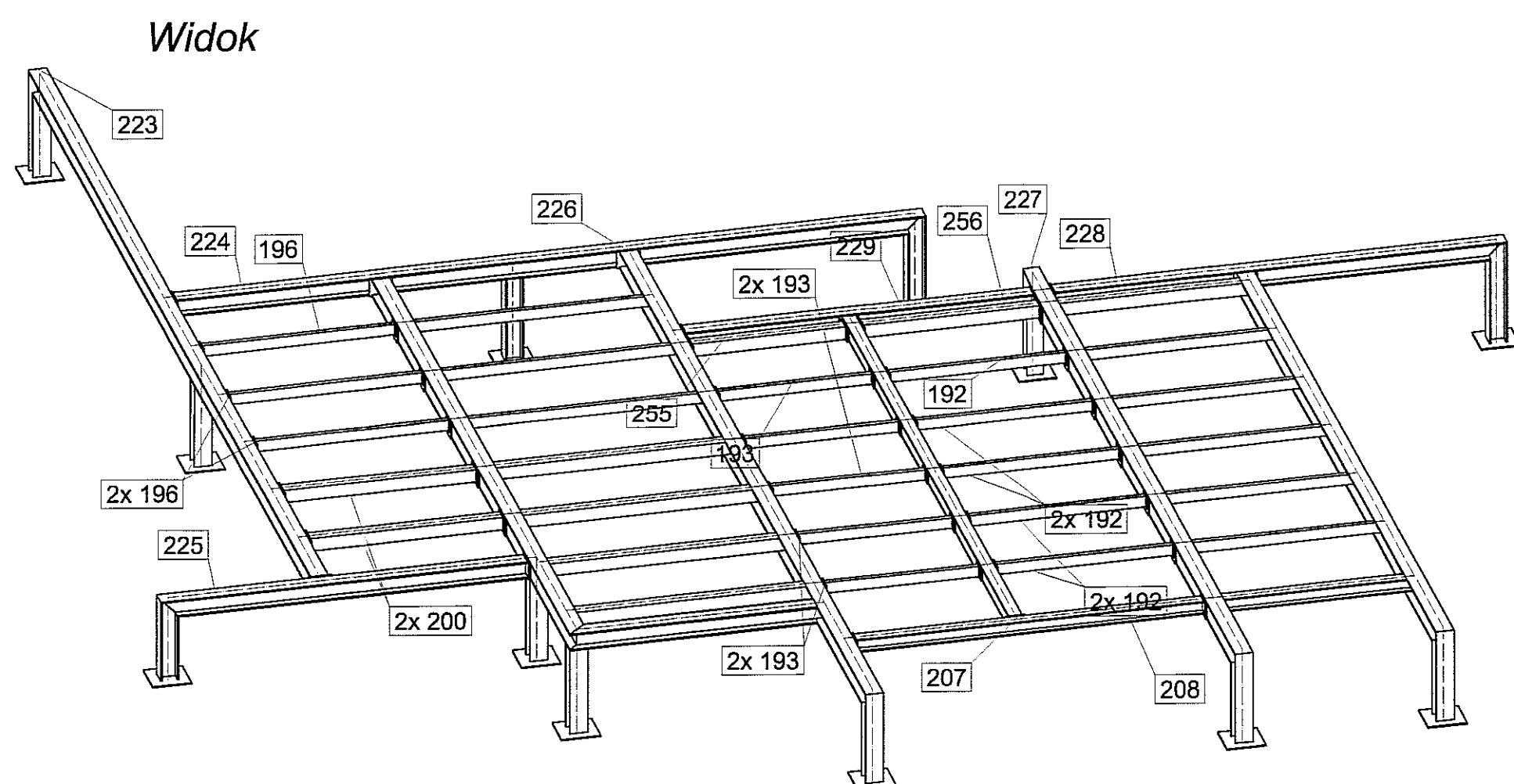
NUMER: 131

OPIS: PODKONSTRUKCJA PD13, PD14-CZ.1

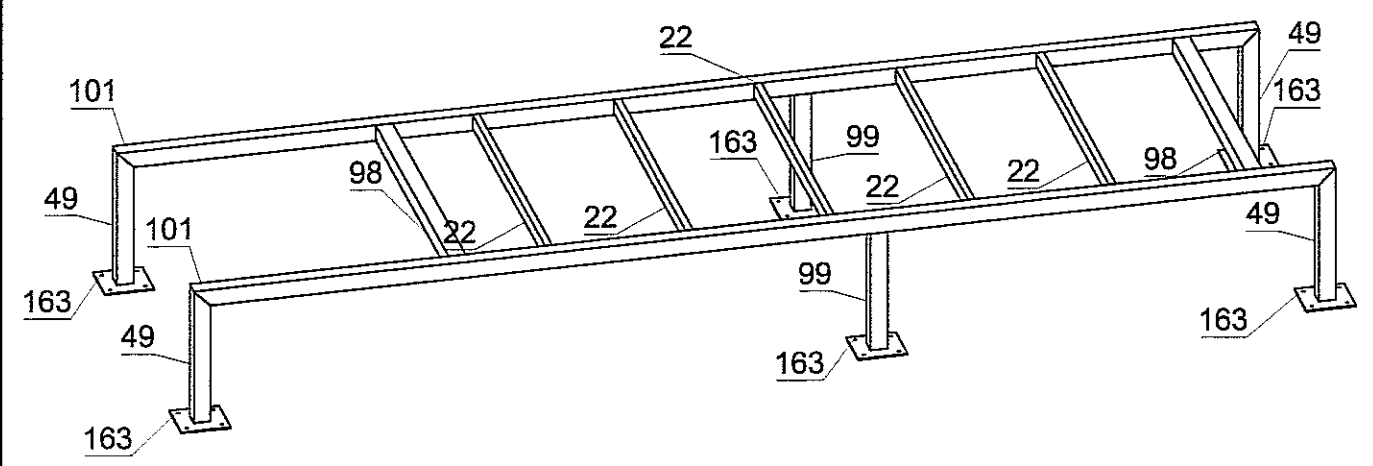
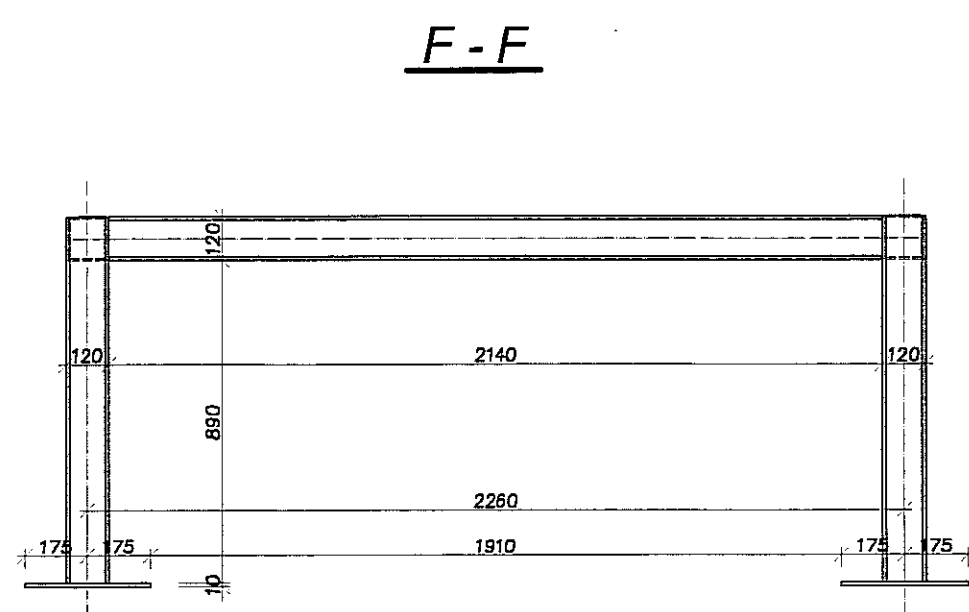
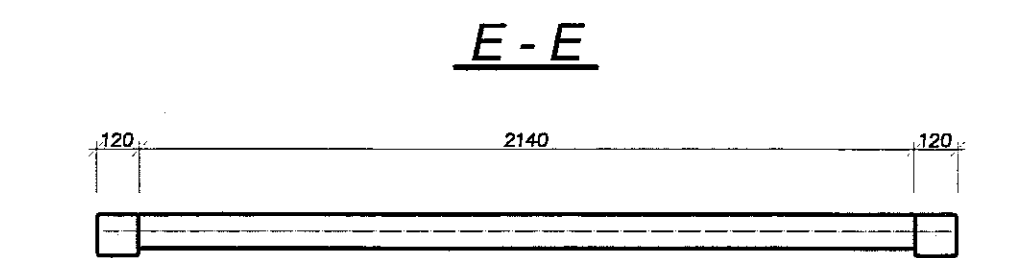
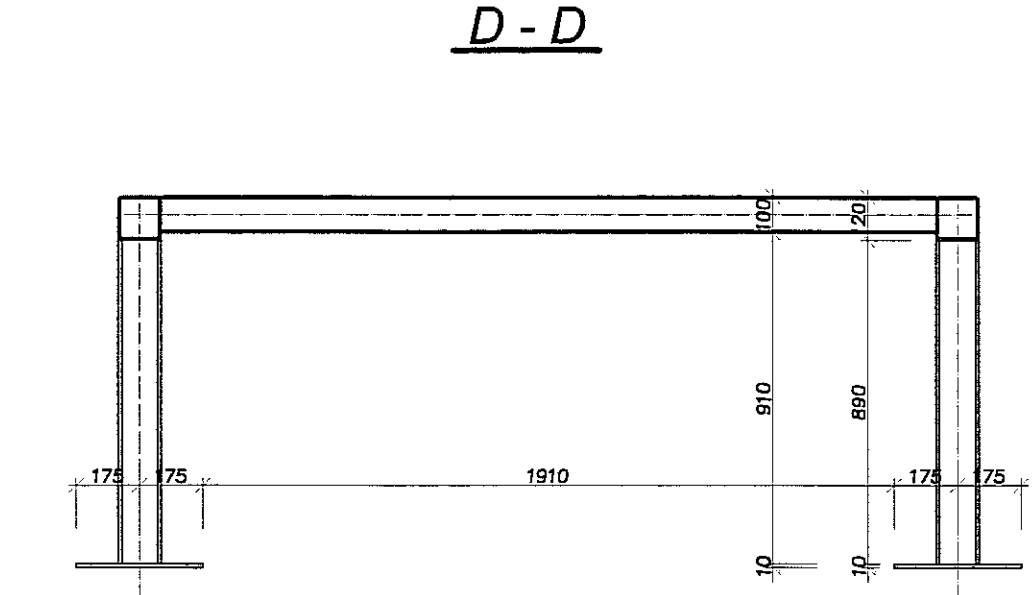
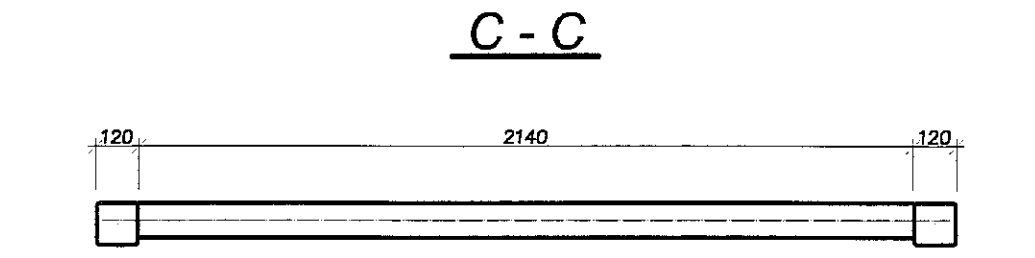
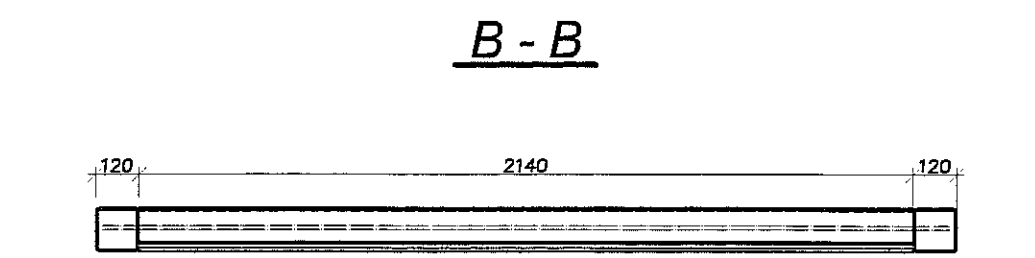
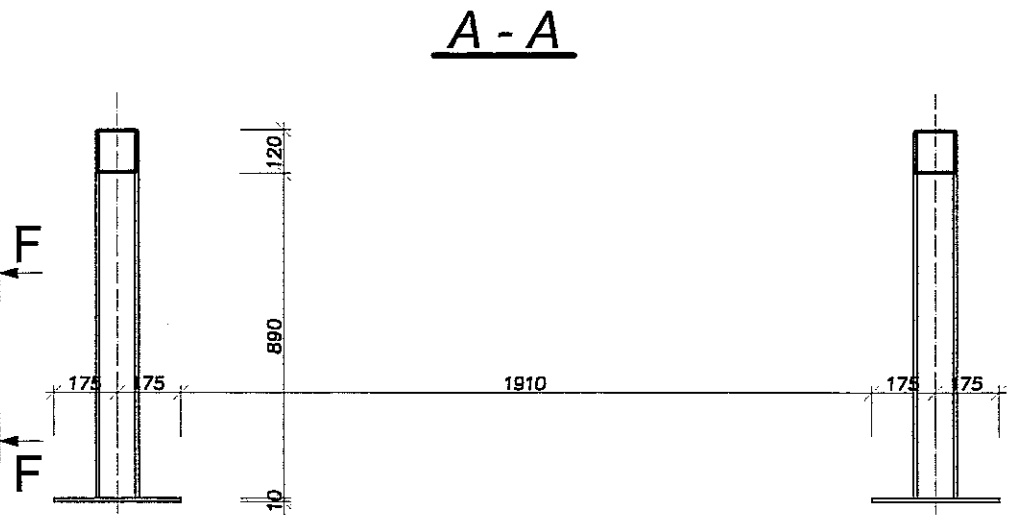
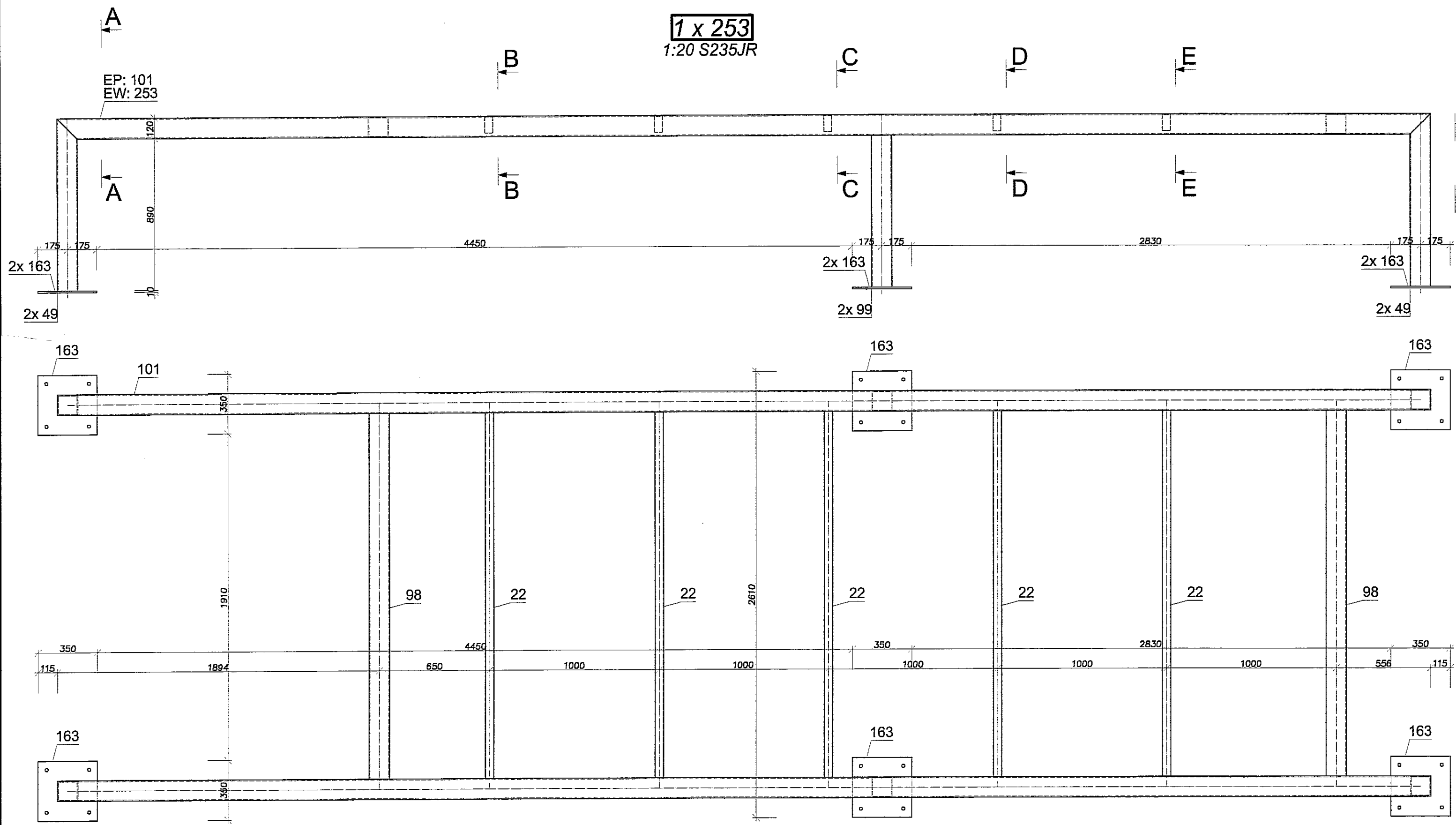


STAL S235 JR

- Uwagi:
1. Rozpatrywać łącznie z opisem technicznym.
 2. Rozpatrywać łącznie z pozostałymi branżami.
 3. Przed przystąpieniem do realizacji gabaryty podkonstrukcji potwierdzić z wymaganymi wymiarami dla poszczególnych urządzeń.
 4. Konstrukcję zabezpieczyć antykorozyjnie 1x farba minilowa +2x chlorokauczukowa.
 5. Podkonstrukcję opierać na podciągach i wieńcach (nie dopuszcza się oparcia na stropach).



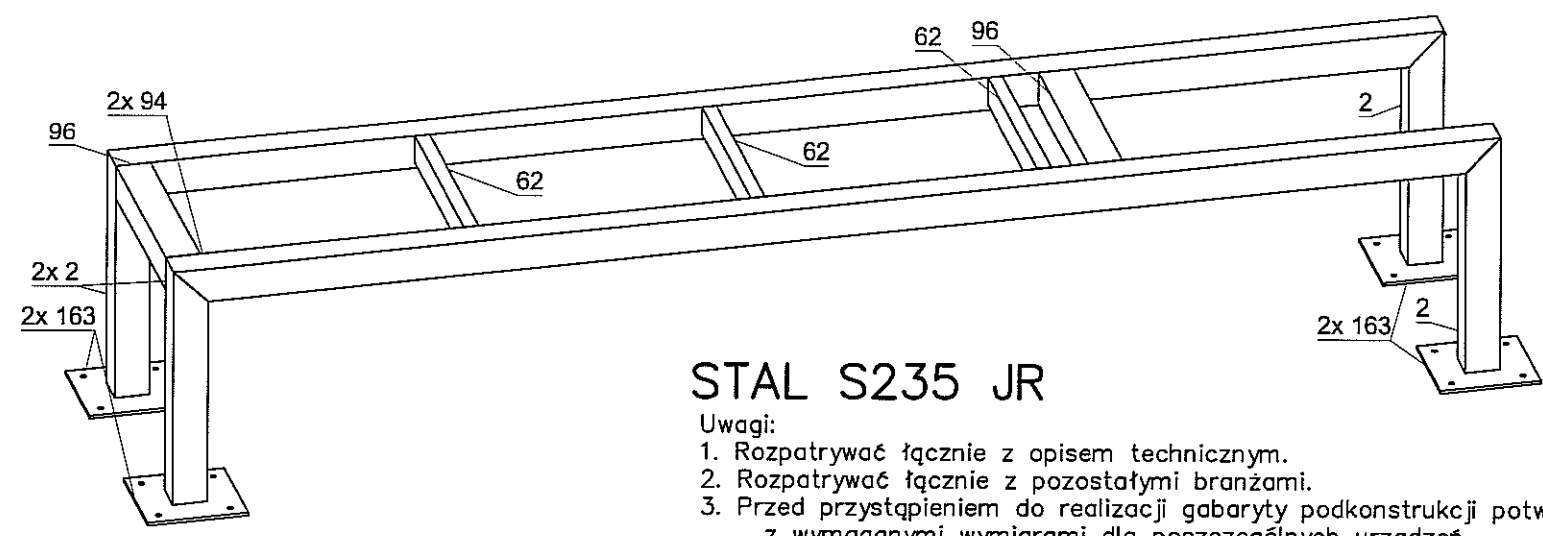
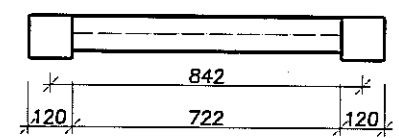
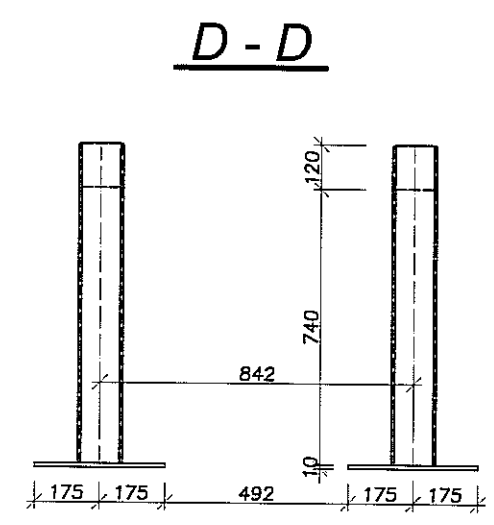
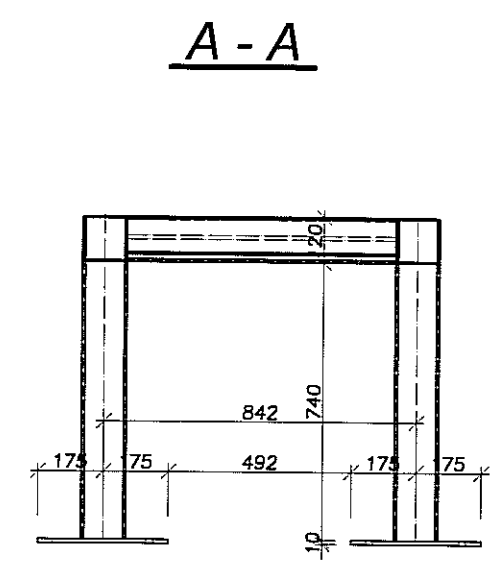
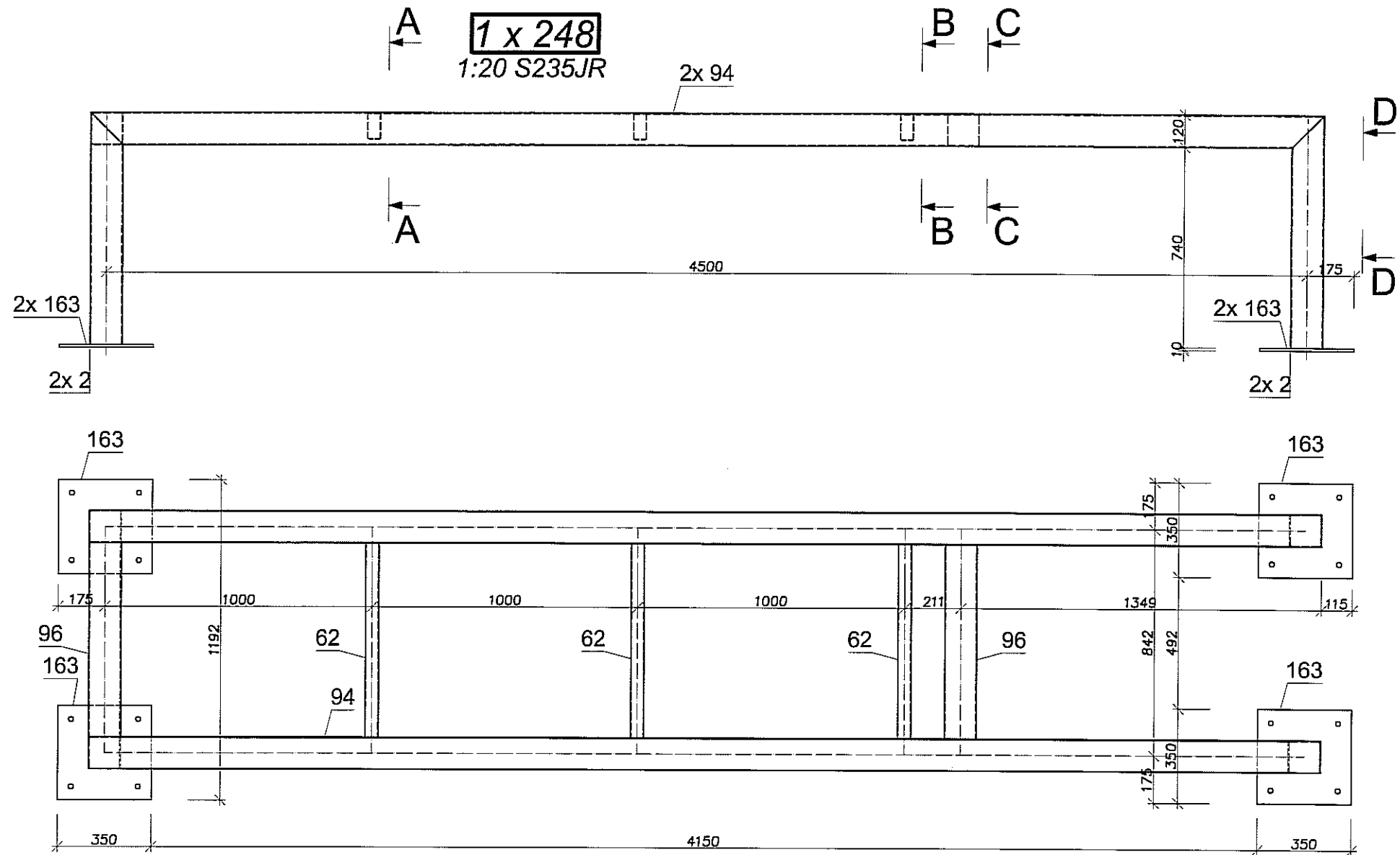
		PRACOWNIA PROJEKTOWA 94-128 Łódź ul. Gimnazjalna 14 tel. (042) 209 32 89 fax (042) 209 32 87 www.pion.pl	
		REGON 141520178 NIP 727-105-21-49 andrzej@pion.pl	
OBIEKT: BUDYNEK WIELOFUNKCYJNY, W SKŁAD KTÓREGO WCHODZI: PRZEDSZKOLE, DOM KULTURY, SZKOŁA PODSTAWOWA Z SALĄ GIMNASTYCZNĄ PRZY UL. BERTŁOWEJ W LUBLINIE - dz. nr 50/4; 50/7; 50/9; 49/4; 49/7; 49/9; 49/10; 49/11.	INWESTOR: GMINA LUBLIN, 20-109 Lublin, Pl. Króla Władysława Łokietka i KTÓREGO WCHODZI: PRZEDSZKOLE, DOM KULTURY, SZKOŁA PODSTAWOWA Z SALĄ GIMNASTYCZNĄ PRZY UL. BERTŁOWEJ W LUBLINIE.	NR WYKONANIA: 132	PRACOWNIA: mgr inż. Michał Zieliński upr. bud. 123/00 w specjalności konstrukcyjno-budowlanej bez ograniczeń
PROJEKTOWAŁ: inż. Marcin Kordecki upr. bud. MAP/0120/PWCK/10 w specjalności konstrukcyjno-budowlanej bez ograniczeń	OPACOWAŁ: mgr inż. Piotr Haraf	DATA: LISTOPAD 2016 r.	SKALA: 1:20
PODKONSTRUKCJA PD13, PD14-CZ.2			



STAL S235 JR

- Uwagi:
1. Rozpatrywać łącznie z opisem technicznym.
 2. Rozpatrywać łącznie z pozostałymi branżami.
 3. Przed przystąpieniem do realizacji gabaryty podkonstrukcji potwierdzić z wymaganymi wymiarami dla poszczególnych urządzeń.
 4. Konstrukcję zabezpieczyć antykorozyjnie 1x farba miniowa +2x chlorokauczukowa.
 5. Podkonstrukcję opierać na podciągach i wieńcach (nie dopuszcza się oparcia na stropach).

		PRACOWNIA PROJEKTOWA 94-128 Łódź ul. Gimnastyczna 14 tel. (042) 209 32 86 fax (042) 209 32 87 www.ppon.pl	
		B.V. DZ. GOSP. 40558 REJON 471596178 art. 42 pkt 2 i 3 ustawy o samostanowieniu	
OBIEKT: BUDYNEK WILOFUNKCYJNY, W SKŁAD KTÓREGO WCHODZI: PRZEDSZKOLE, DOM KULTURY, SZKOŁA PODSTAWOWA Z SALĄ GIMNASTYCZNĄ PRZY UL. BERYŁOWEJ W LUBLINIE - dz. nr 50/4; 50/7; 50/9; 49/4; 49/7; 49/9; 48/9; 48/10; 48/11.	NR RYSUNKU: 134	INWESTOR: GMINA LUBLIN, 20-109 Lublin, Pl. Króla Władysława Łokietka 1	BRANŻA: KONSTRUKCJA
NAZWA: PROJEKT WYKONAWCZY BUDYNKU WELOFUNKCYJNEGO, W SKŁAD KTÓREGO WCHODZI: PRZEDSZKOLE, DOM KULTURY, SZKOŁA PODSTAWOWA Z SALĄ GIMNASTYCZNĄ PRZY UL. BERYŁOWEJ W LUBLINIE.	FAZA: PW	PROJEKTANT: mgr inż. Michał Żaliński upr. bud. 123/00 w specjalności konstrukcyjno-budowlanej bez ograniczeń	DATA: LISTOPAD 2016 r.
OPRAWCA: mgr inż. Piotr Haraf	PODPIS:	NAZWA RYSU: PODKONSTRUKCJA PD15	SKALA: 1:20



STAL S235 JR

- Uwagi:
1. Rozpatrywać łącznie z opisem technicznym.
 2. Rozpatrywać łącznie z pozostałymi branżami.
 3. Przed przystąpieniem do realizacji gabaryty podkonstrukcji potwierdzić z wymaganymi wymiarami dla poszczególnych urządzeń.
 4. Konstrukcję zabezpieczyć antykorozyjnie 1x farba miniowa +2x chlorokauczukowa.
 5. Podkonstrukcje opierać na podciągach i wieńcach (nie dopuszcza się oparcia na stropach).

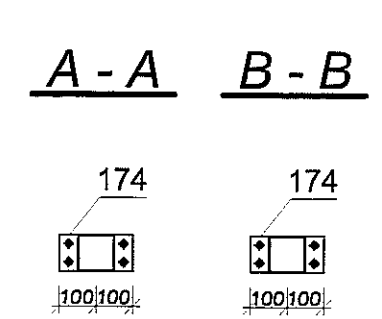
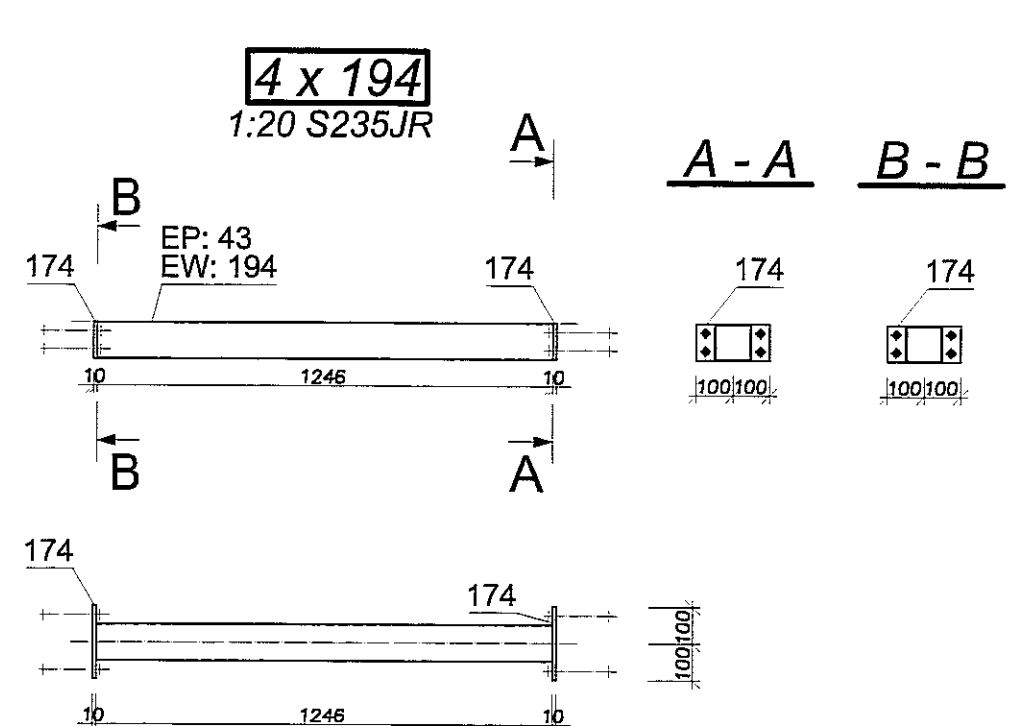
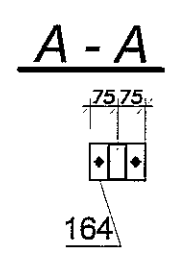
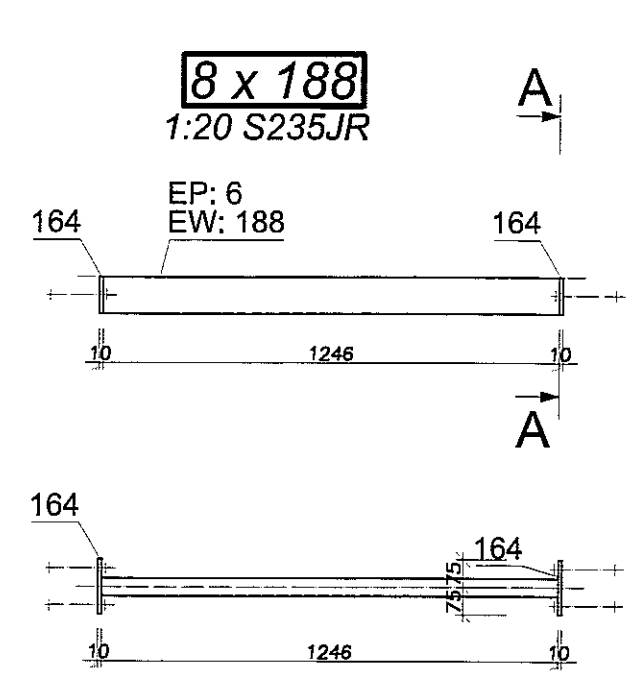
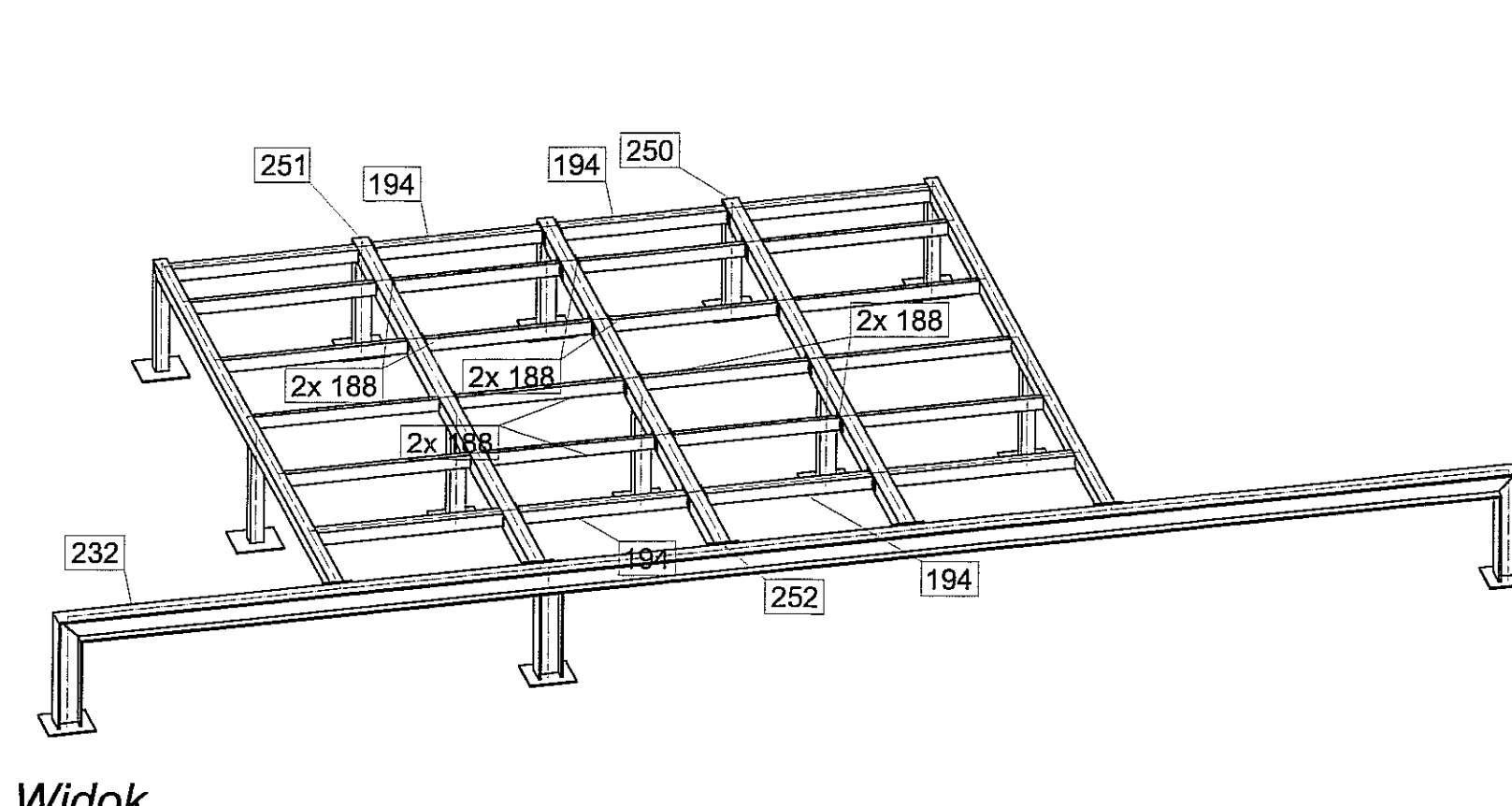
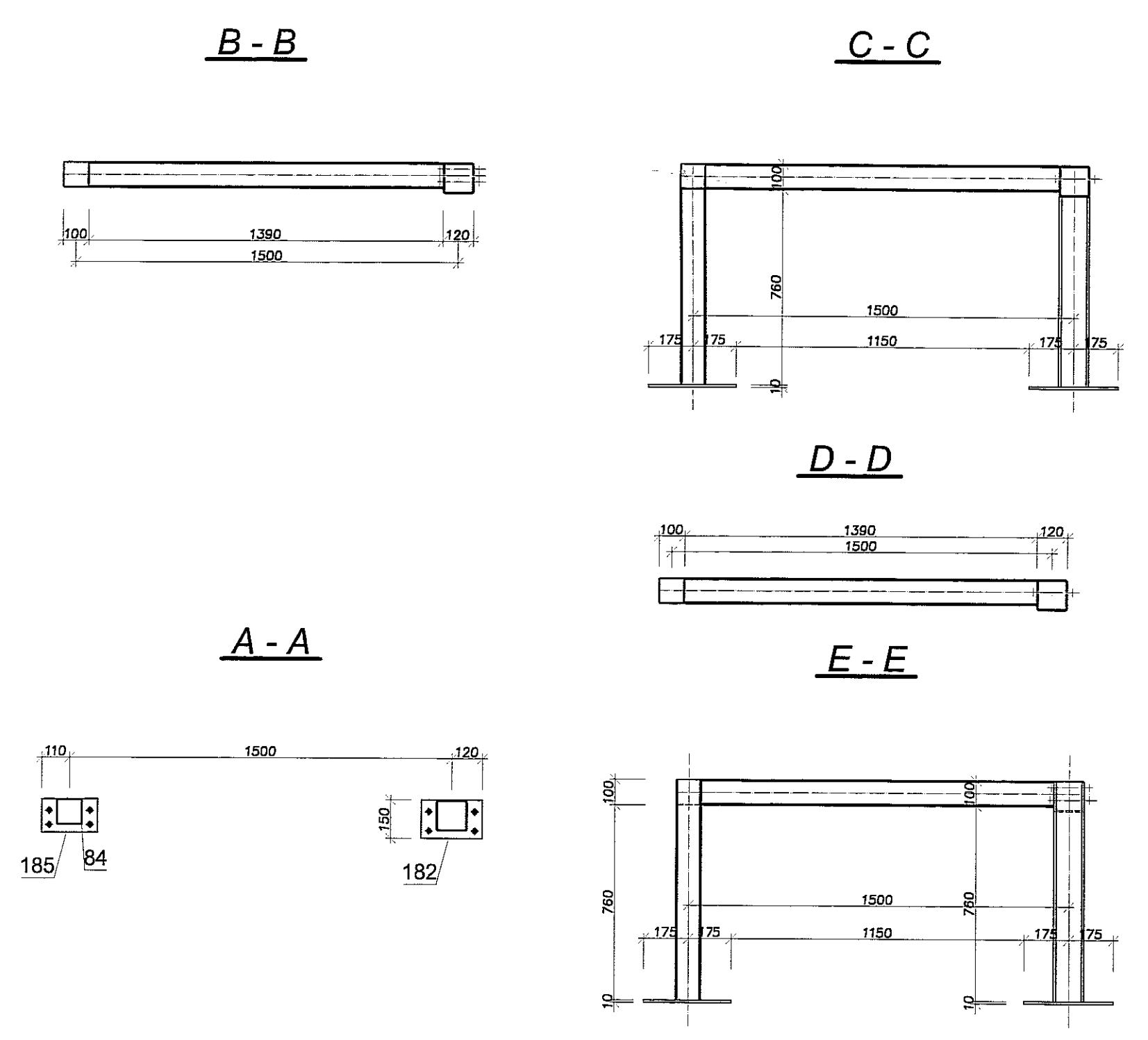
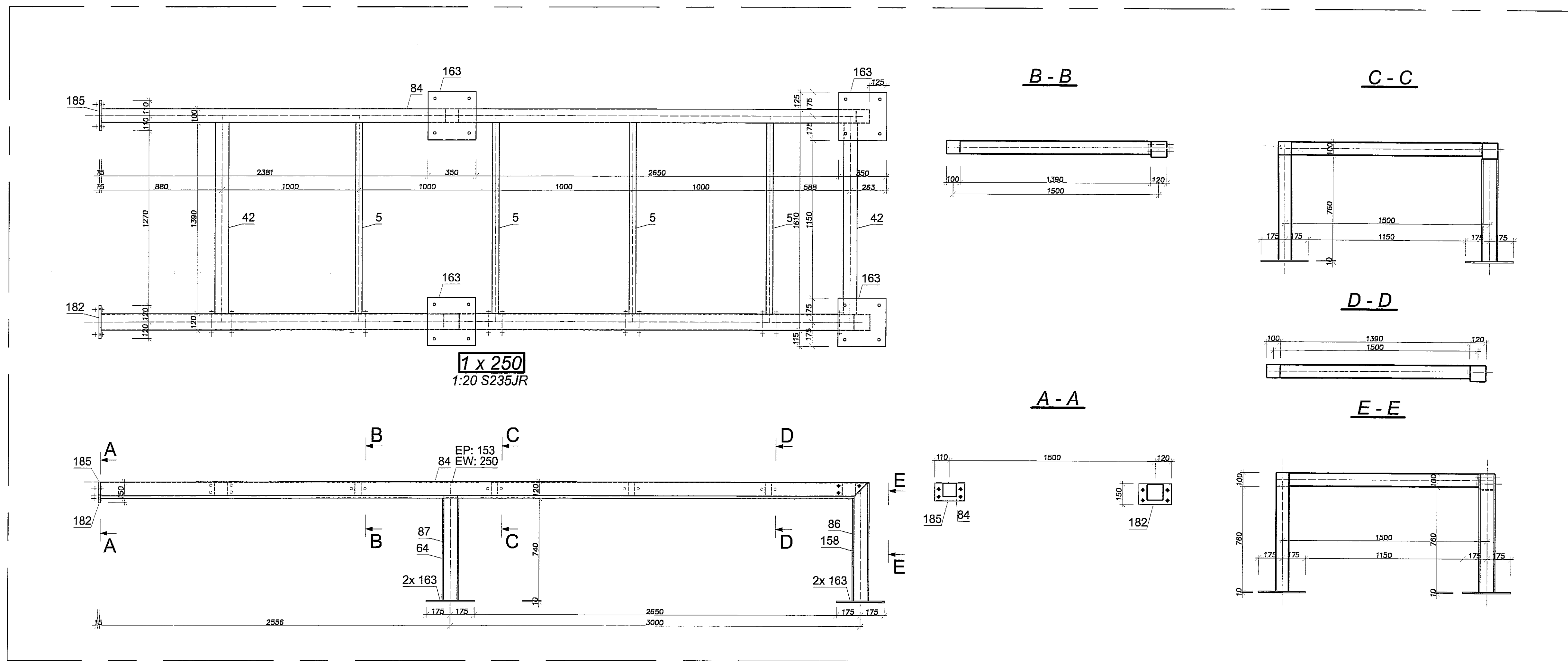
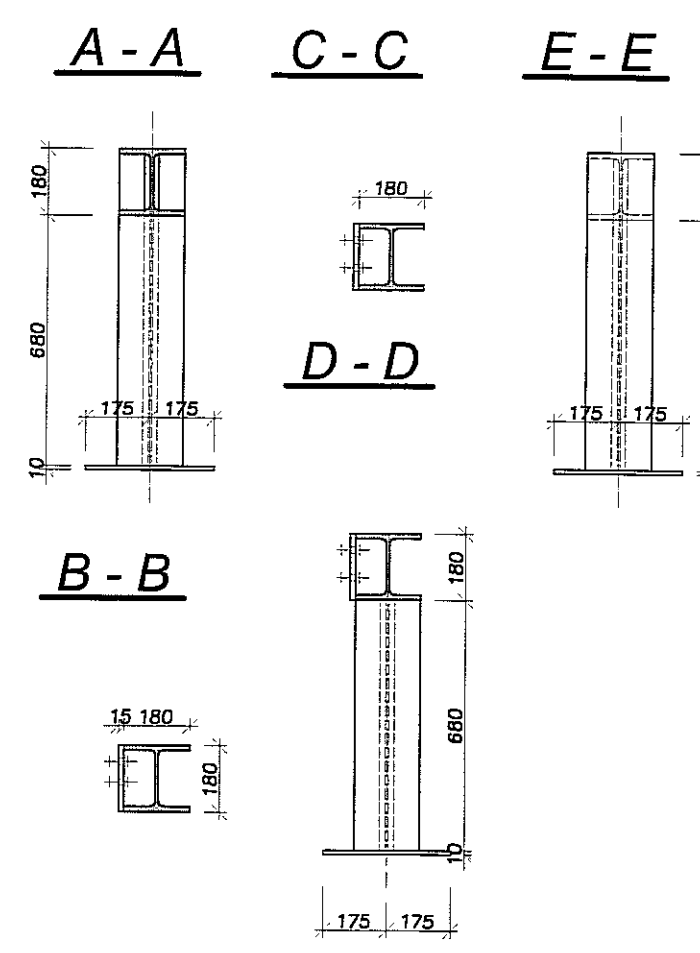
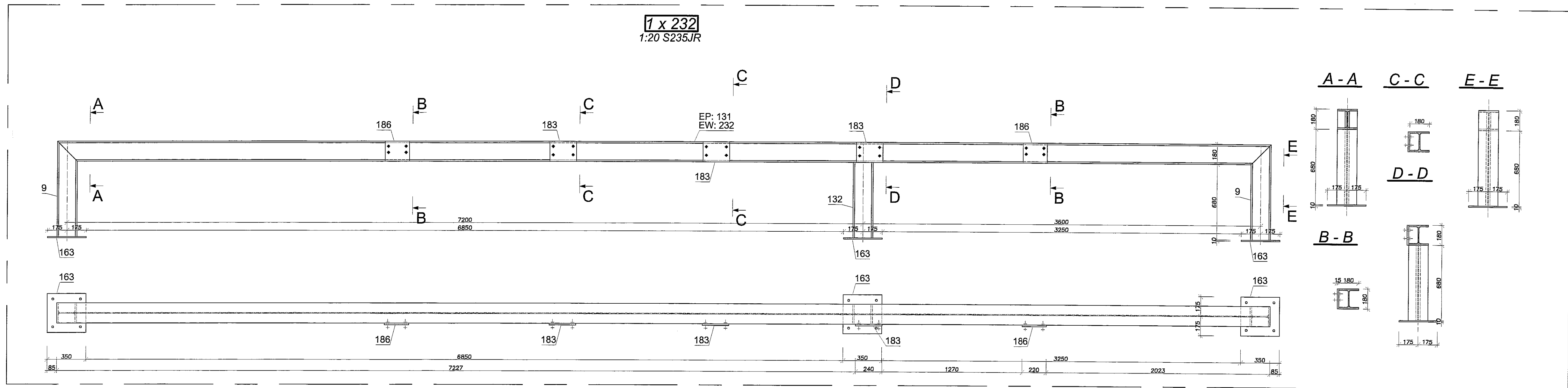
NIP 727-166-21-48
www.pppian.pl

B.W. DZ. GOSP. 40658 REGION 471595178

**PRACOWNIA
PROJEKTOWA**

94-128 Łódź
ul. Gimnastyczna 14
tel. (042) 209 32 86
fax (042) 209 32 87
pppian@pppian.pl
andrzej.kusznar@architekci.pl

OBIEKT: BUDYNEK WILOFUNKCYJNY, W SKŁAD KTÓREGO WCHODZI: PRZEDSZKOLE, DOM KULTURY, SZKOŁA PODSTAWOWA Z SALĄ GIMNASTYCZNĄ PRZY UL. BERYŁOWEJ W LUBLINIE - dz. nr 50/4; 50/7; 50/9; 49/4; 49/7; 49/9; 48/9; 48/10; 48/11.	NR RYSUNKU: 137
INWESTOR: GMINA LUBLIN, 20-109 Lublin, Pl. Króla Władysława Łokietka 1	BRANŻA: KONSTRUKCJA
NAZWA: PROJEKT WYKONAWCZY BUDYNKU WILOFUNKCYJNEGO, W SKŁAD KTÓREGO WCHODZI: PRZEDSZKOLE, DOM KULTURY, SZKOŁA PODSTAWOWA Z SALĄ GIMNASTYCZNĄ PRZY UL. BERYŁOWEJ W LUBLINIE.	FAZA: PW
PROJEKTANCI: mgr inż. Michał Zaliński upr. bud. 123/00 w specjalności konstrukcyjno-budowlanej bez ograniczeń	PODPIS:
inż. Marcin Kordaszewski upr. bud. MAP/0120/PWOK/10 w specjalności konstrukcyjno-budowlanej bez ograniczeń	DATA: LISTOPAD 2016 r.
OPRACOWAŁ: mgr inż. Piotr Haraf	SKALA: 1:20
NAZWA RYS.: PODKONSTRUKCJA PD19	

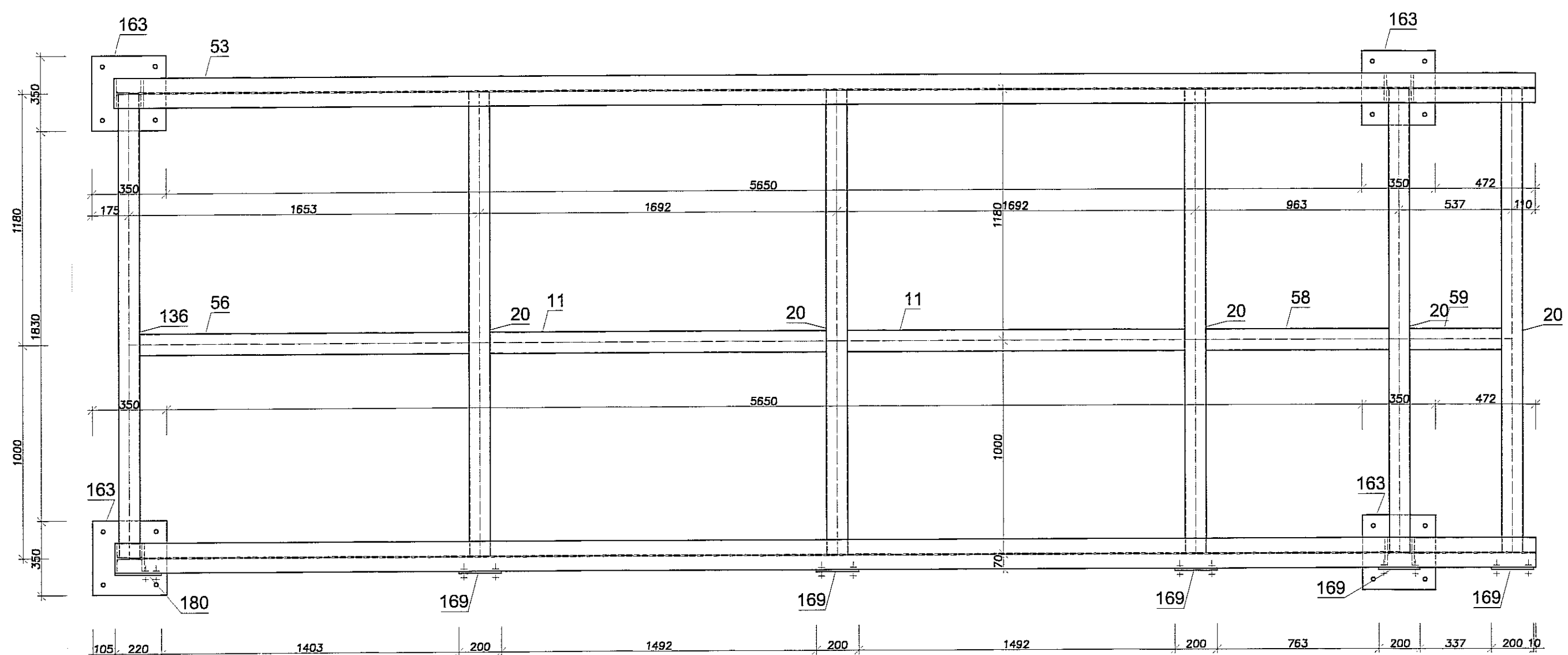
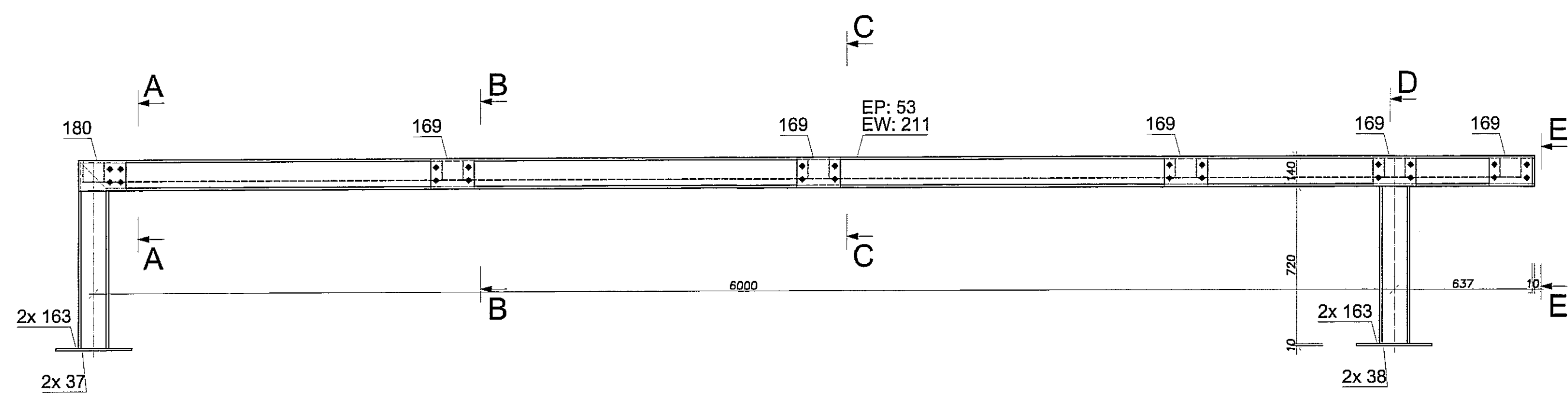


STAL S235 JR

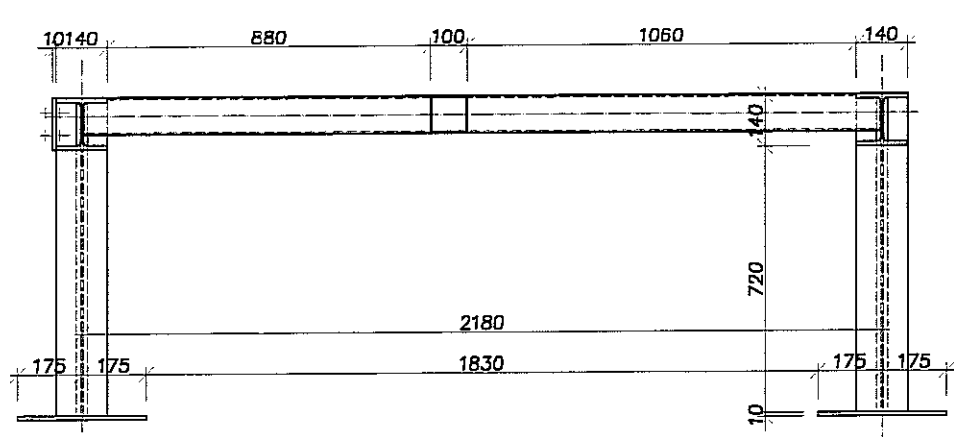
- Uwagi:
1. Rozpatrywać łącznie z opisem technicznym.
 2. Rozpatrywać łącznie z pozostałymi branżami.
 3. Przed przystąpieniem do realizacji gabaryty podkonstrukcji potwierdzić z wymaganymi wymiarami dla poszczególnych urządzeń.
 4. Konstrukcję zabezpieczyć antykorozyjnie 1x farba minilowa +2x chlorokauzokowa.
 5. Podkonstrukcje opierać na podłogach i wieńcach (nie dopuszcza się oparcia na stropach).

PPON		PRACOWNIA PROJEKTOWA	
ul. Gimnazyczna 14 01-644 Warszawa		94-128 Łódź	
tel. (042) 209 32 86		tel. (042) 209 32 87	
www.ppon.pl		www.ppon.pl	
OPIS: BUDYNEK WIELOFUNKCYJNY W SKŁAD KŁOSÓW WCHODZIŁY PRZEDSZKOLE, DOM KULTURY, SZKOŁA PODSTAWOWA Z SALĄ GIMNASTYCZNĄ, PRZY UL. BERTOLLEWJ W LUBLINIE - dz. nr 50/4, 50/7, 50/9, 49/4, 49/7, 49/9, 48/9, 48/10, 48/11.		PRACOWNIA PROJEKTOWA	
DOKUMENT: GMINA LUBLIN, 20-109 Lublin, Pl. Króla Władysława Łokietka 1		Faza: KONSTRUKCJA	
Tytuł: PROJEKT WYKONAWCZY BUDYNKU WIELOFUNKCYJNEGO, W SKŁAD KŁOSÓW WCHODZIŁY PRZEDSZKOLE, DOM KULTURY, SZKOŁA PODSTAWOWA Z SALĄ GIMNASTYCZNĄ, PRZY UL. BERTOLLEWJ W LUBLINIE		Lp. zadania: 138	
PROJEKTOWAŁ: mgr inż. Michał Żabicki upr. bud. 123/00 w specjalności konstrukcyjno-budowlanej bez ograniczeń		Data: LISTOPAD 2016 r.	
OPRACOWAŁ: inż. Marcin Koraszewski upr. bud. MAPR123UPK1010 w specjalności konstrukcyjno-budowlanej bez ograniczeń		Skala: 1:20	
OPRACOWAŁ: mgr inż. Piotr Haiszt		Nazwa rysunku: PODKONSTRUKCJA PD20-CZ.1	

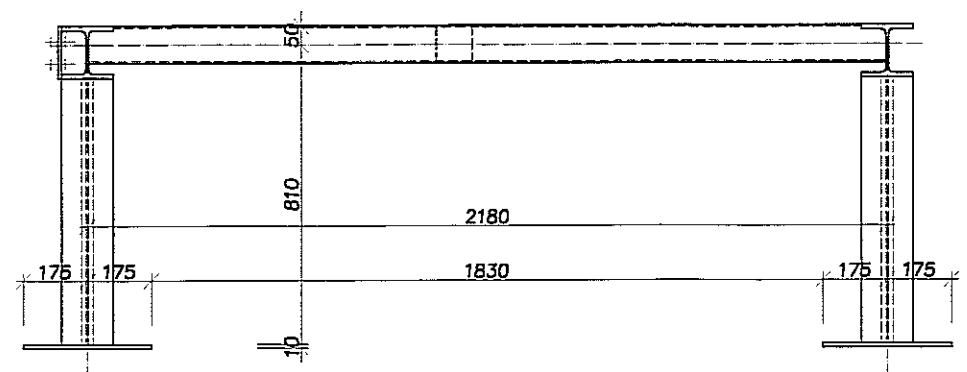
1 x 211
1:20 S235JR



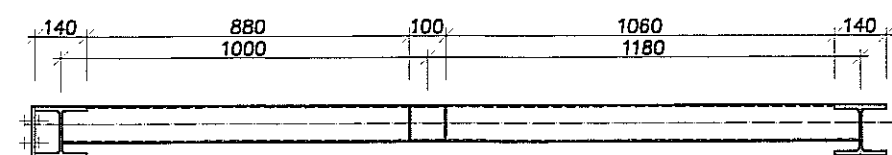
A - A



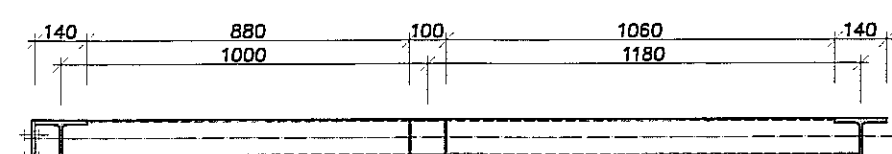
E - E



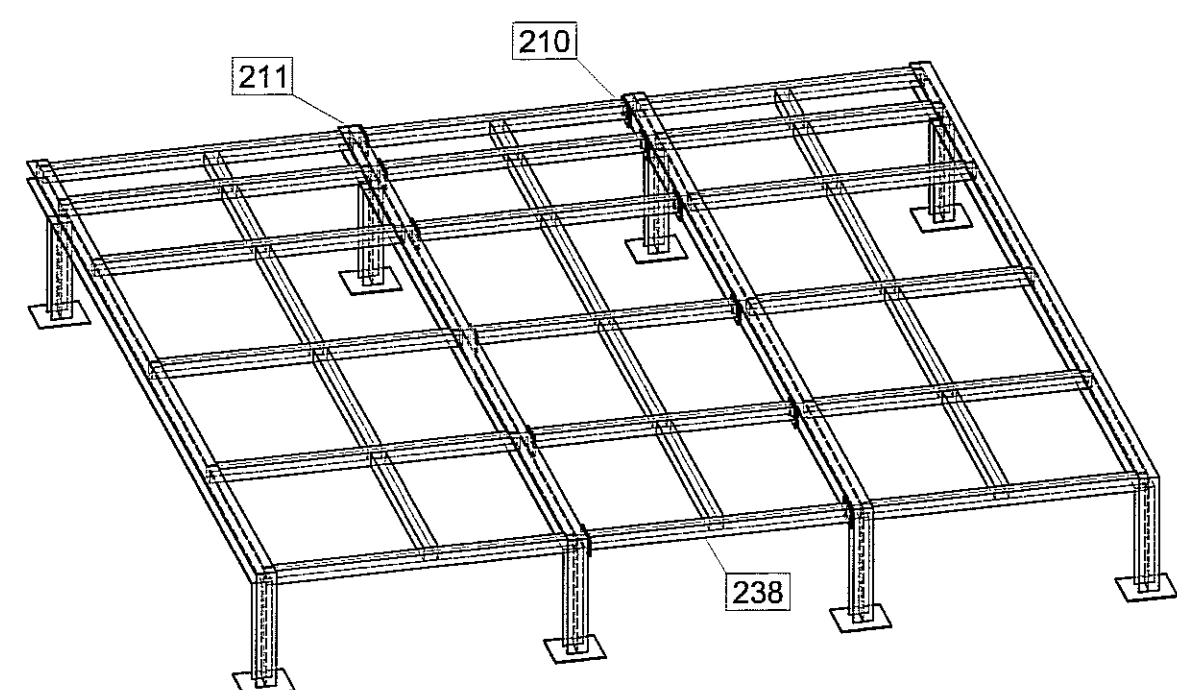
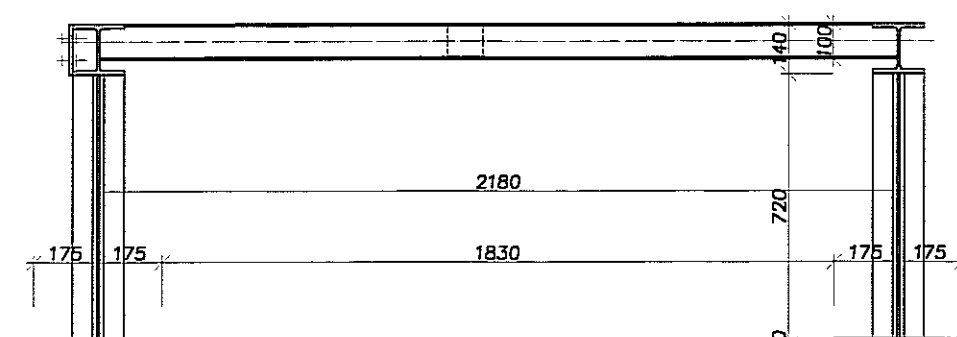
B - B



C - C

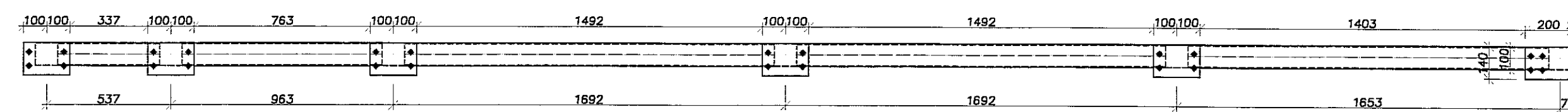


D - D

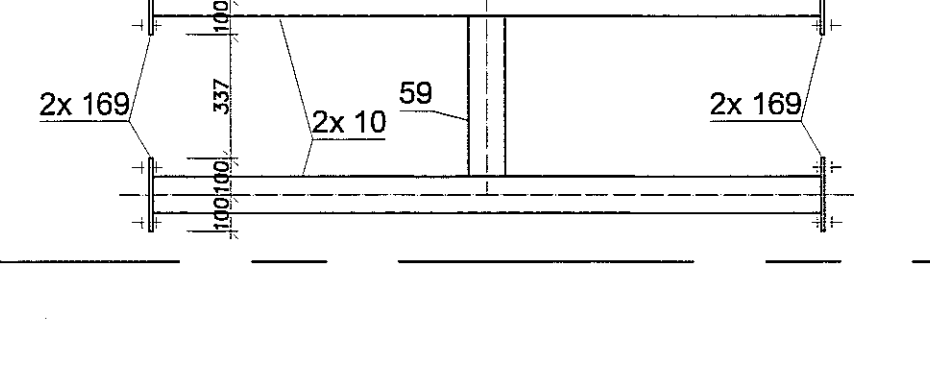
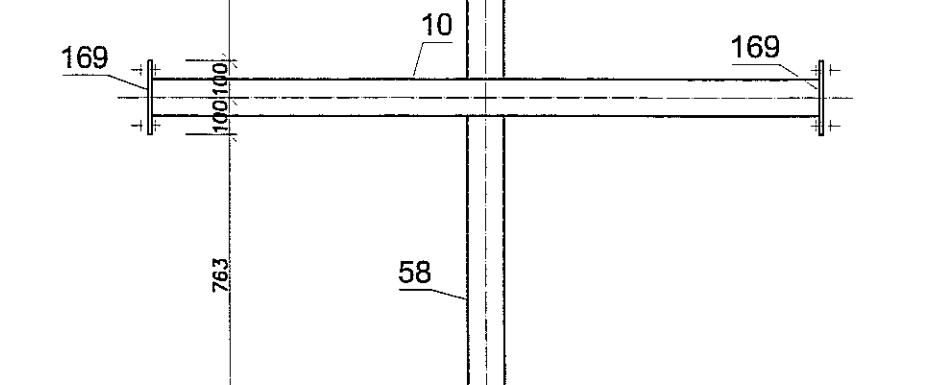
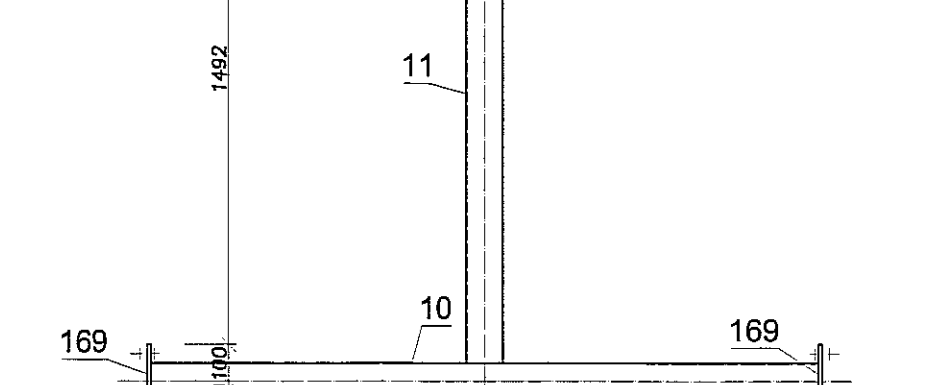
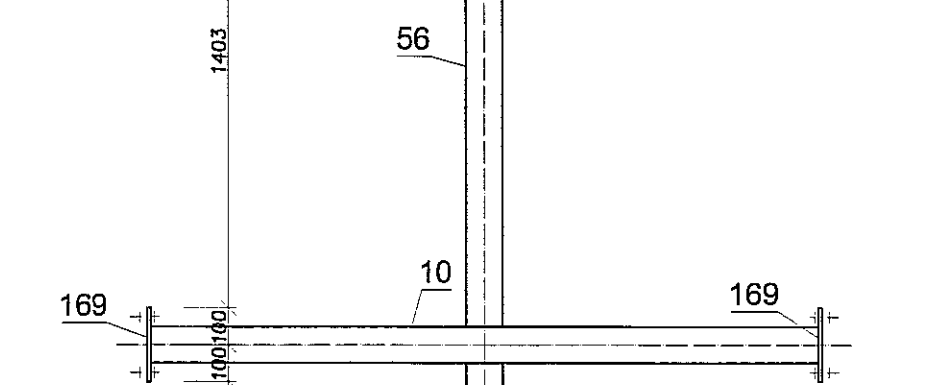
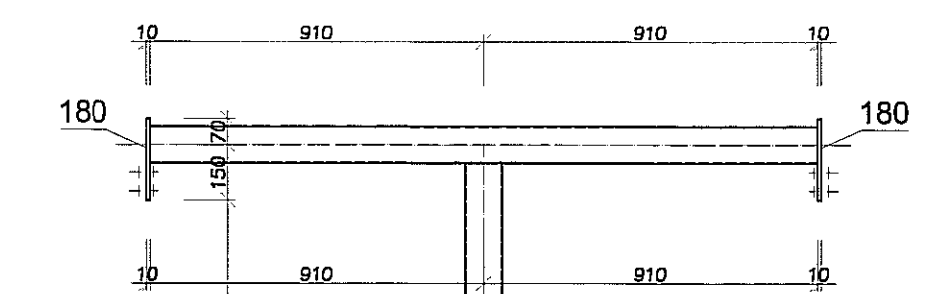
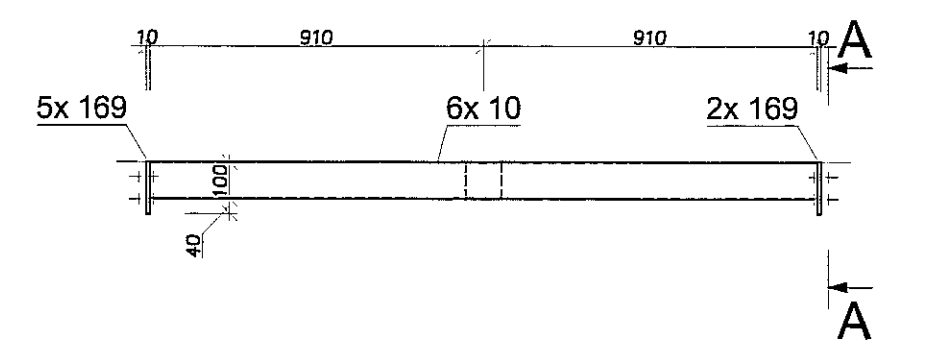


Widok

A - A



1 x 238
1:20 S235JR

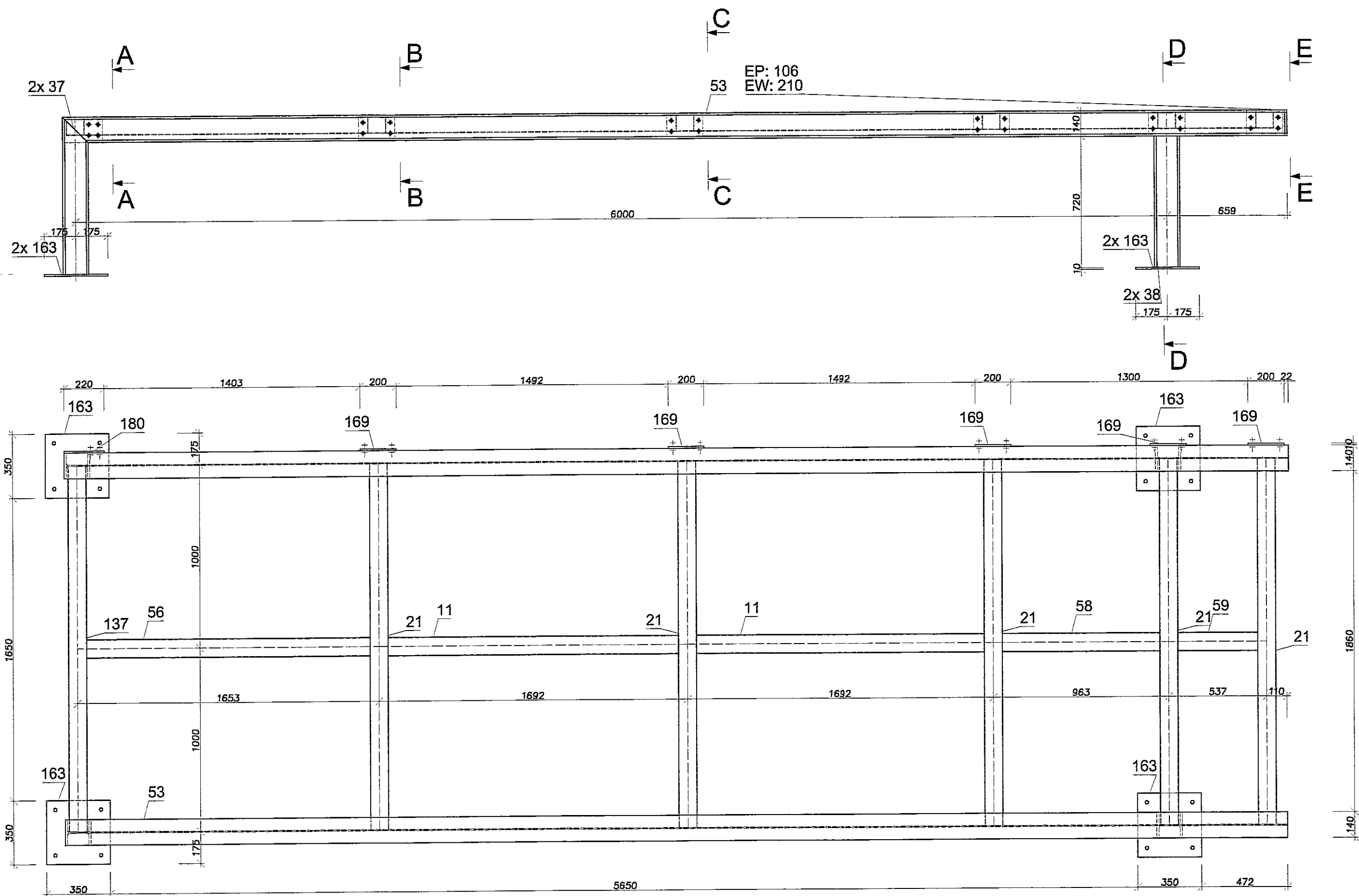


STAL S235 JR

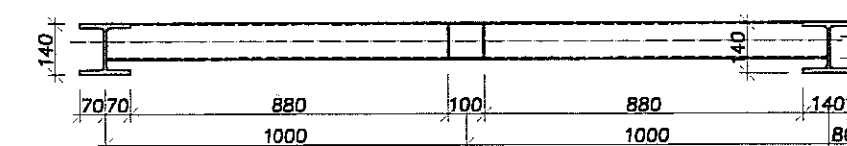
- Uwagi:
1. Rozpatrywać łącznie z opisem technicznym.
 2. Rozpatrywać łącznie z pozostałymi branżami.
 3. Przed przystąpieniem do realizacji góbarczy podkonstrukcji potwierdzić z wymaganymi wymiarami dla poszczególnych urządzeń.
 4. Konstrukcję zabezpieczyć antykorozyjnie 1x farba młinowa +2x chlorokauczukowa.
 5. Podkonstrukcję opierać na podciągach i wieńcach (nie dopuszcza się oparcia na stropach).

PION		PRACOWNIA PROJEKTOWA	
ul. Gimnazjalna 14 164-209 32 85 www.pion.pl		94-128 Łódź ul. Gimnazjalna 14 tel. (042) 209 32 85 164-209 32 85	
REGON 14156178		REGON 47506178	
BUDYNEK WILOFUNKCYJNY, W SKŁAD KTÓREGO WCHODZI: PRZEDSZKOLE, DOM KULTURY, SZKOŁA PODSTAWOWA Z SALĄ GIMNASTYCZNĄ PRZY UL. BERKOWEJ W LUBLINIE - ul. nr 50/4, 50/7, 50/8, 49/4, 49/7, 49/5, 48/5, 48/10, 48/11.		140	
DIREKTOR: GMINA LUBLIN, 20-109 Lublin, Pl. Króla Władysława Łokietka 1		BRANŻA: KONSTRUKCJA	
KAZIMIERZ WYKONAWCZY BUDYNKU WILOFUNKCYJNEGO, W SKŁAD KTÓREGO WCHODZI: PRZEDSZKOLE, DOM KULTURY, SZKOŁA PODSTAWOWA Z SALĄ GIMNASTYCZNĄ PRZY UL. BERKOWEJ W LUBLINIE.		PW	
PROJEKTANT: mgr inż. Michał Zieliński upr. bud. 12500 w specjalności konstrukcyjno-budowlanej bez ograniczeń		DATA: LISTOPAD 2016 r.	
OPRACOWAŁ: mgr inż. Piotr Haras		SKALA: 1:20	
PODKONSTRUKCJA PD21-CZ.1			

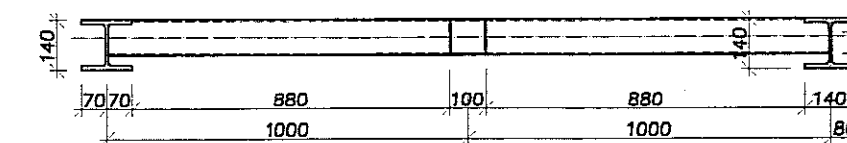
1 x 210
1:20 S235JR



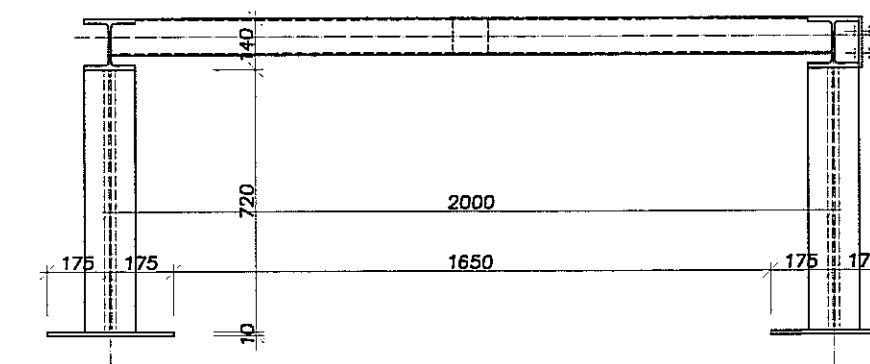
B-B



C-C

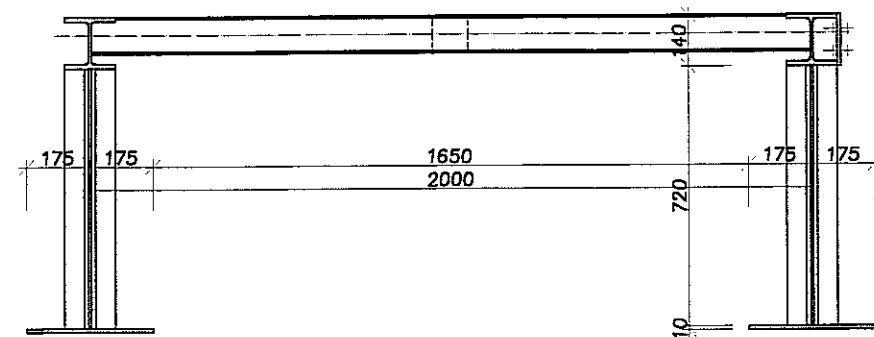
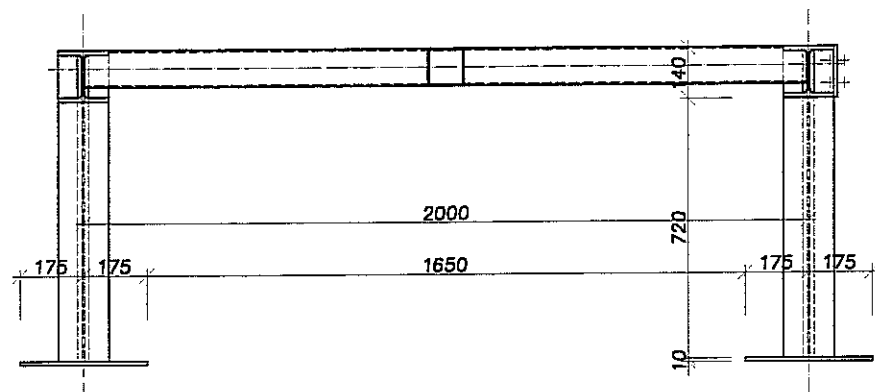


E-E



A-A

D-D

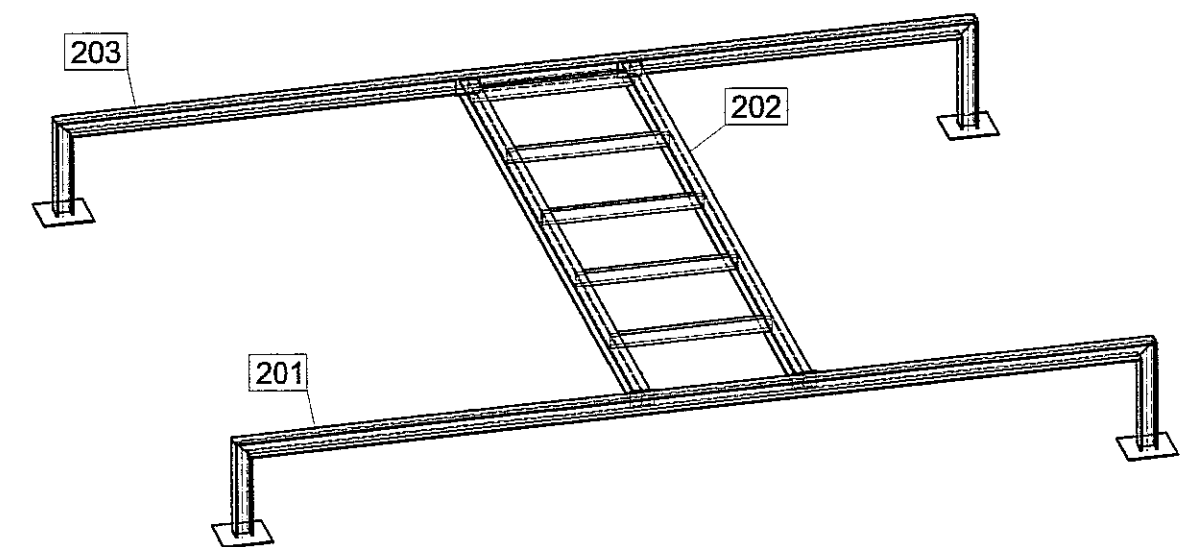
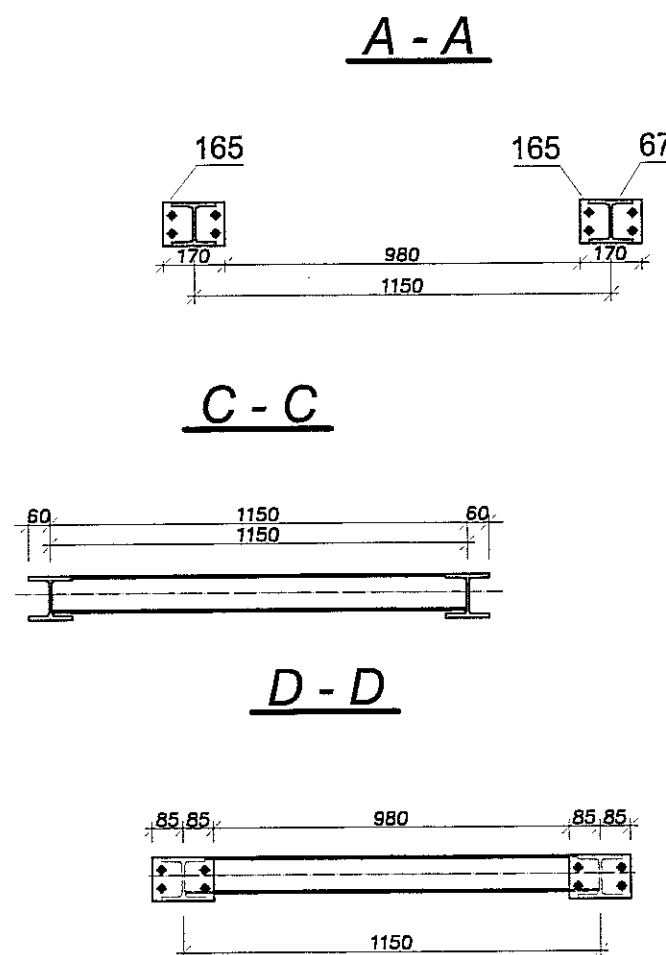
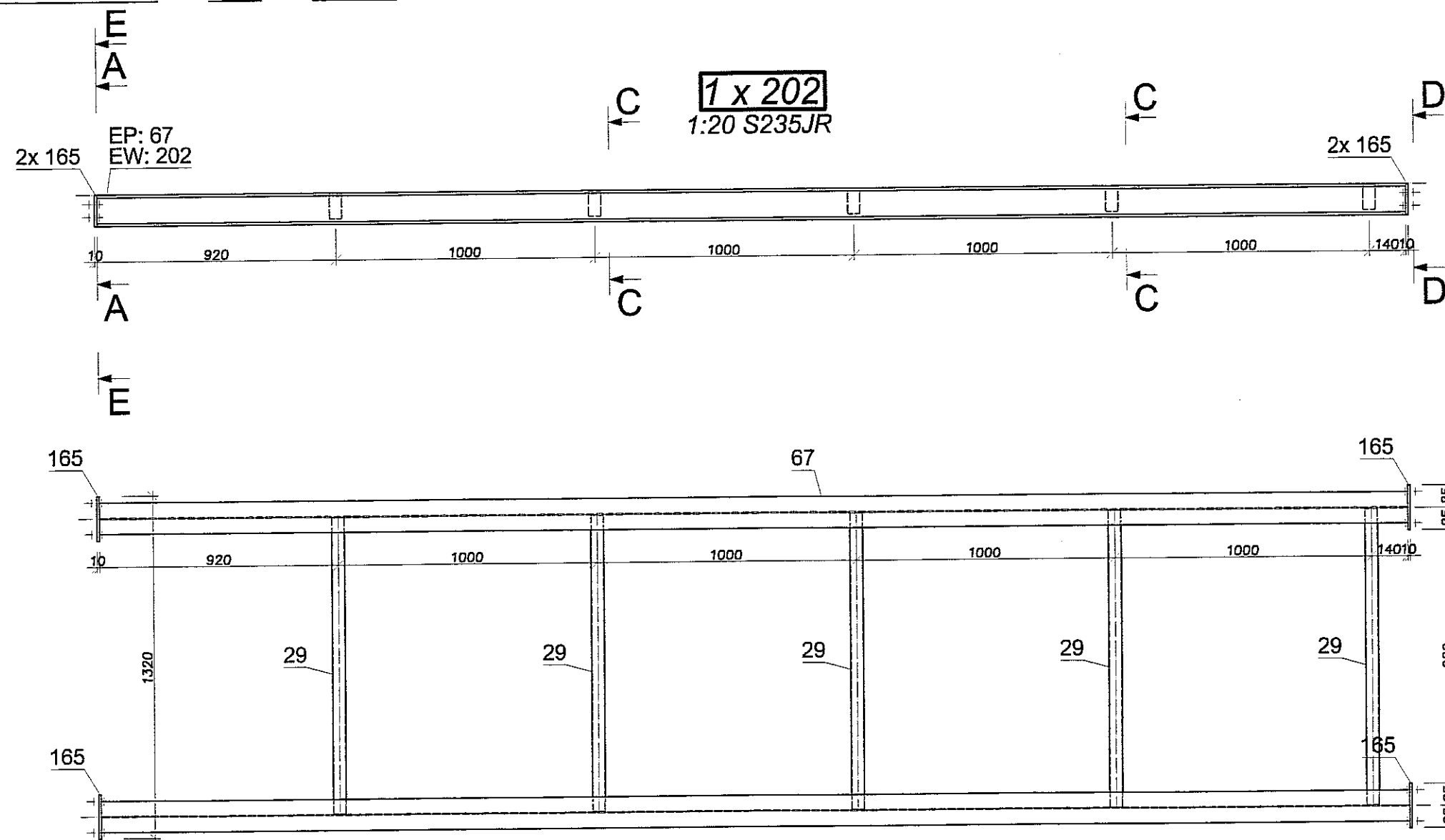


STAL S235 JR

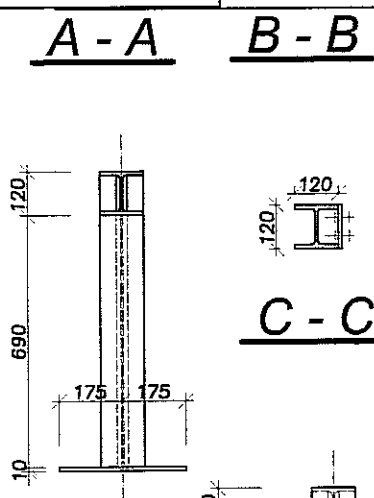
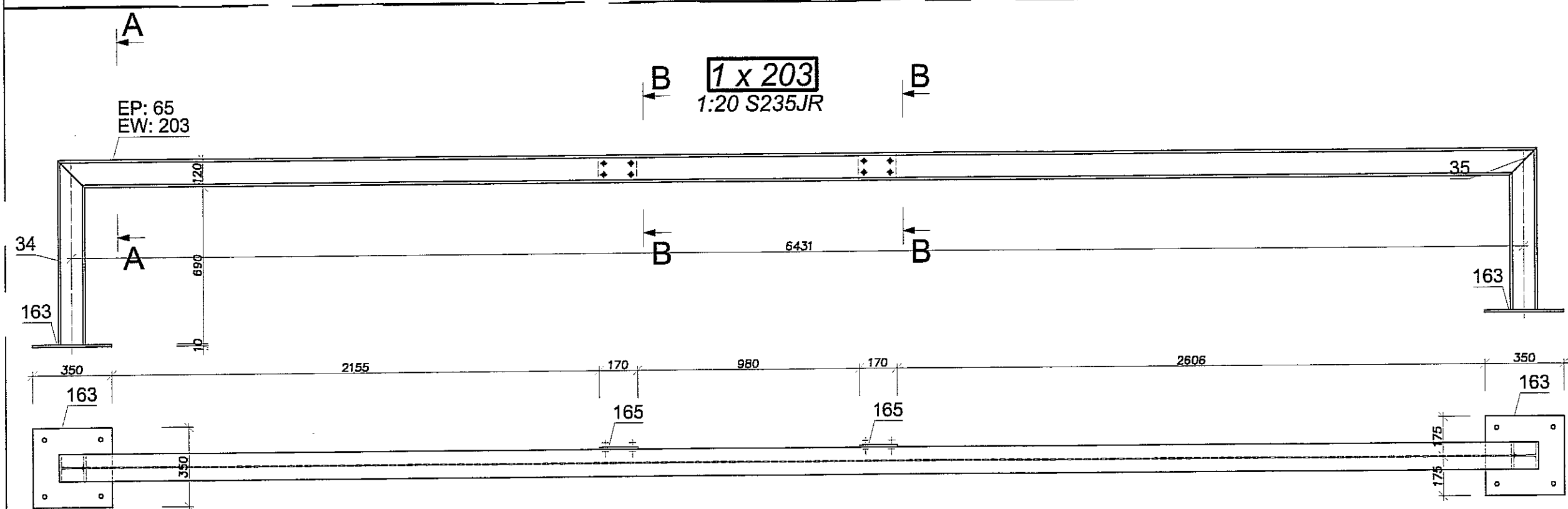
Uwagi:

1. Rozpatrywać łącznie z opisem technicznym.
2. Rozpatrywać łącznie z pozostałymi branżami.
3. Przed przystąpieniem do realizacji gabaryty podkonstrukcji potwierdzić z wymaganymi wymiarami dla poszczególnych urządzeń.
4. Konstrukcję zabezpieczyć antykorozyjnie 1x farba miniowa +2x chlorokauczukowa.
5. Podkonstrukcję opierać na podciągach i wieńcach (nie dopuszcza się oparcia na stropach).

		PRACOWNIA PROJEKTOWA 94-128 Łódź ul. Gimnastyczna 14 tel. (042) 209 32 86 fax (042) 209 32 87 e-mail: biuro@pion.pl andrzej.kusznik@pion.pl	
		NIP 727-189-21-48 www.pion.pl G.V. DZ. GOSP. 40098 REGION 47156178	
OBIEKT: BUDYNEK WILOFUNKCYJNY, W SKŁAD KTÓREGO WCHODZI: PRZEDSZKOLE, DOM KULTURY, SZKOŁA PODSTAWOWA Z SALĄ GIMNASTYCZNĄ PRZY UL. BERYŁOWEJ W LUBLINIE - dz. nr 50/4; 50/7; 50/9; 49/4; 49/7; 49/9; 49/9; 48/10; 48/11.	NR RYSUNKU: 141		BRANŻA: KONSTRUKCJA
INWESTOR: GMINA LUBLIN, 20-109 Lublin, Pl. Króla Władysława Łokietka 1	NAZWA: PROJEKT WYKONAWCZY BUDYNKU WILOFUNKCYJNEGO, W SKŁAD KTÓREGO WCHODZI: PRZEDSZKOLE, DOM KULTURY, SZKOŁA PODSTAWOWA Z SALĄ GIMNASTYCZNĄ PRZY UL. BERYŁOWEJ W LUBLINIE.		FAZA: PW
PROJEKTANT: mgr inż. Michał Zaliński upr. bud. 123/00 w specjalności konstrukcyjno-budowlanej bez ograniczeń	PODPIS: 	DATA: LISTOPAD 2016 r.	
OPRACOWAŁ: mgr inż. Piotr Haraf	NAZWA RYSU: PODKONSTRUKCJA PD21-CZ.2		SKALA: 1:20



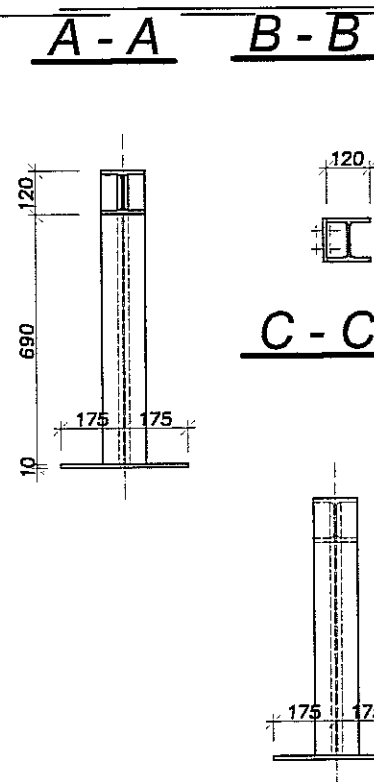
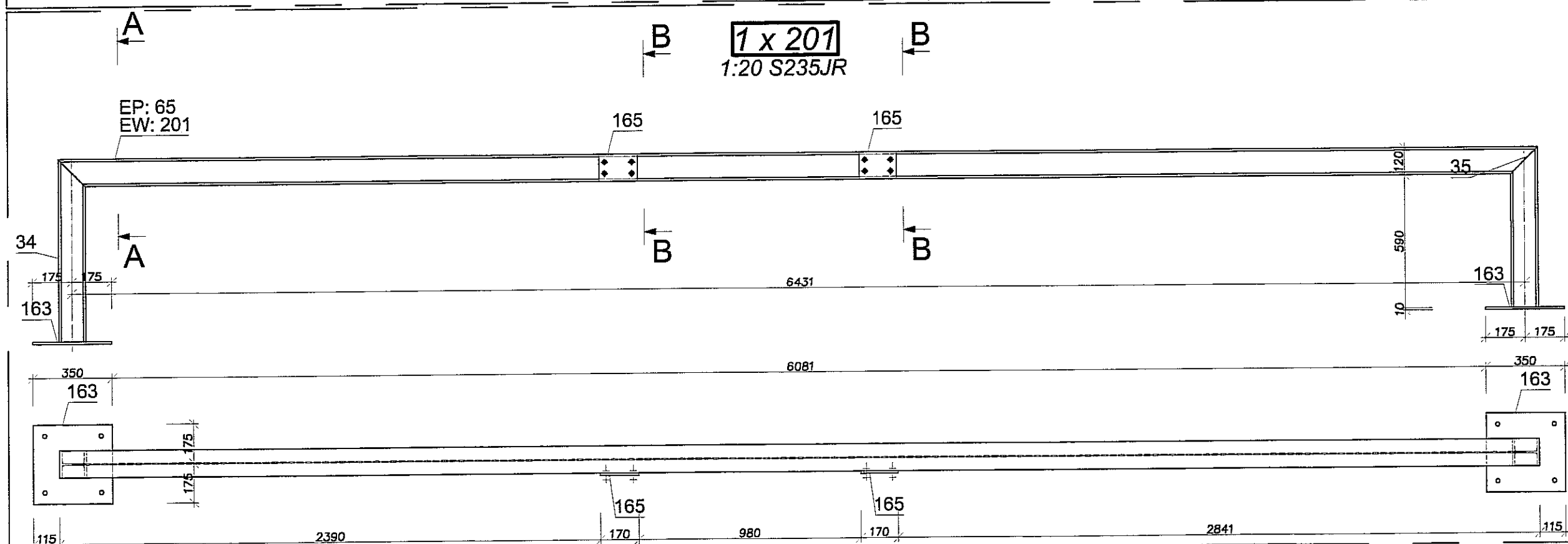
Widok



STAL S235 JR

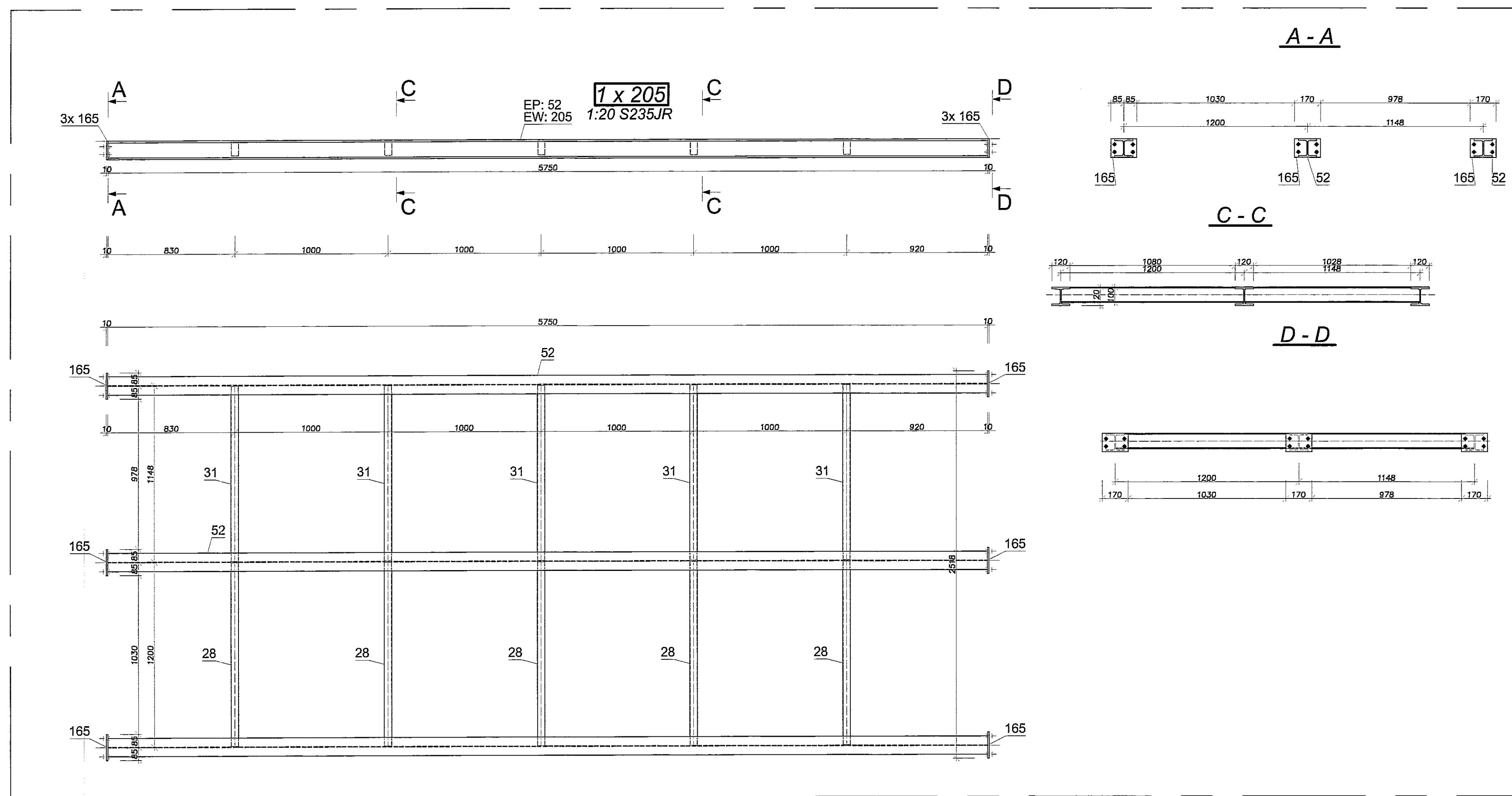
Uwagi:

1. Rozpatrywać łącznie z opisem technicznym.
2. Rozpatrywać łącznie z pozostałymi branżami.
3. Przed przystąpieniem do realizacji gabaryty podkonstrukcji potwierdzić z wymaganymi wymiarami dla poszczególnych urządzeń.
4. Konstrukcję zabezpieczyć antykorozyjnie 1x farba miniowa + 2x chlorokauczukowa.
5. Podkonstrukcję opierać na podciągach i wiecach (nie dopuszcza się oparcia na stropach).

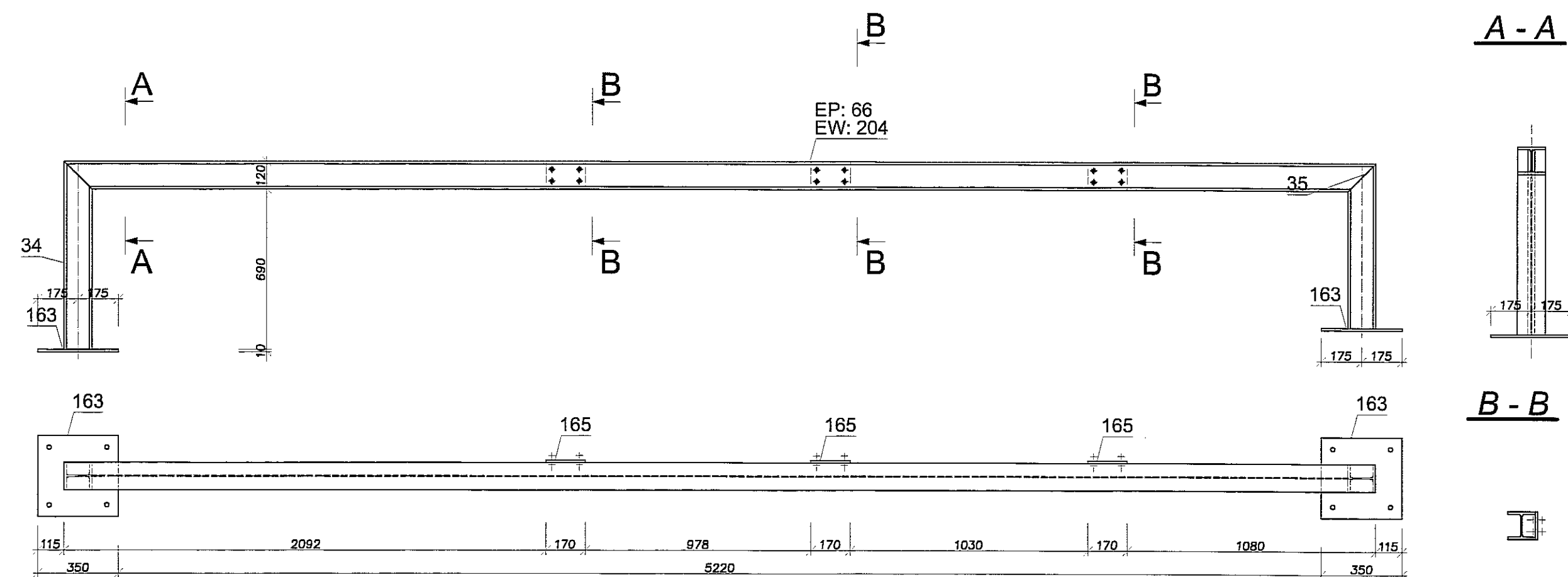
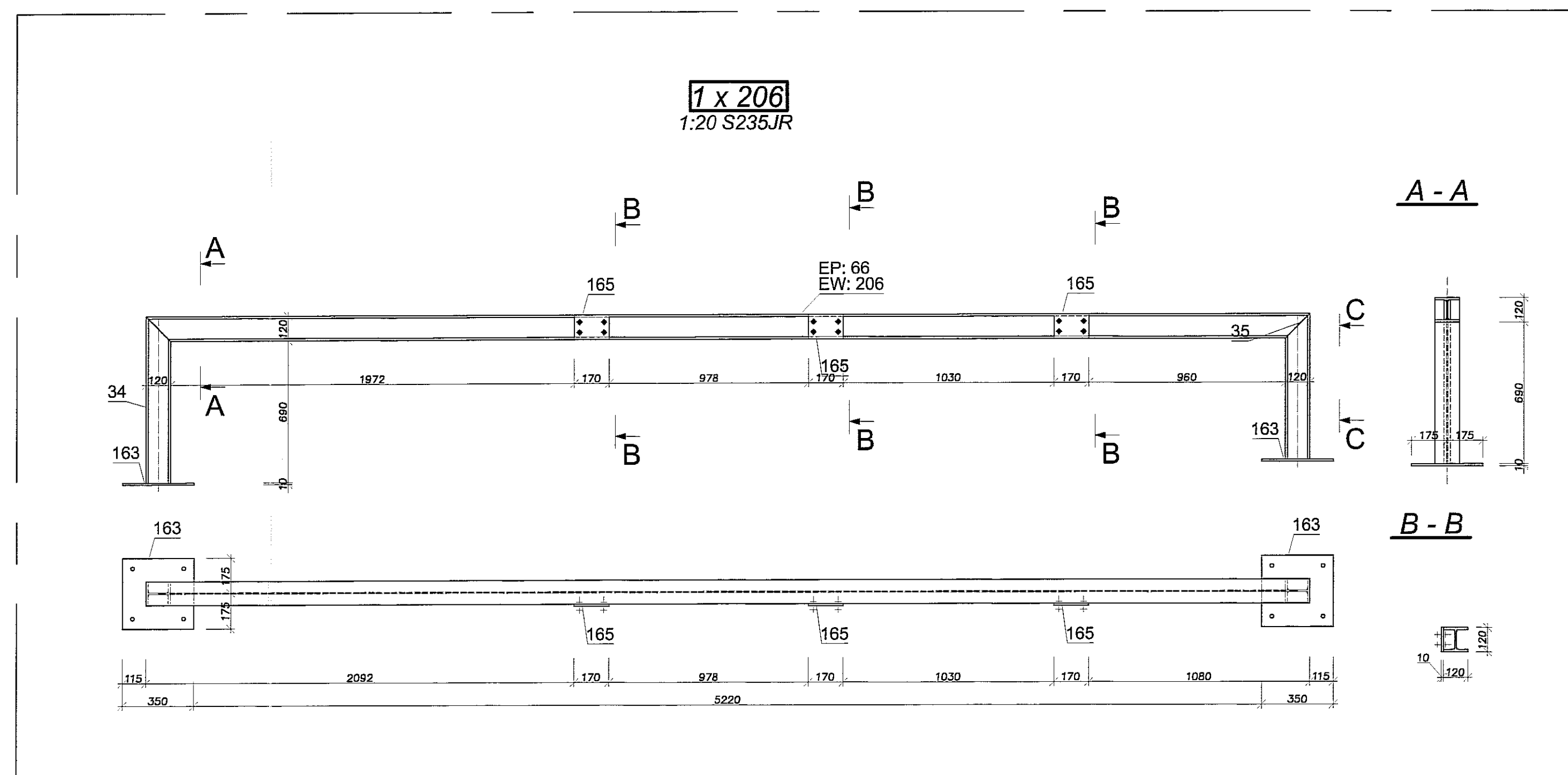
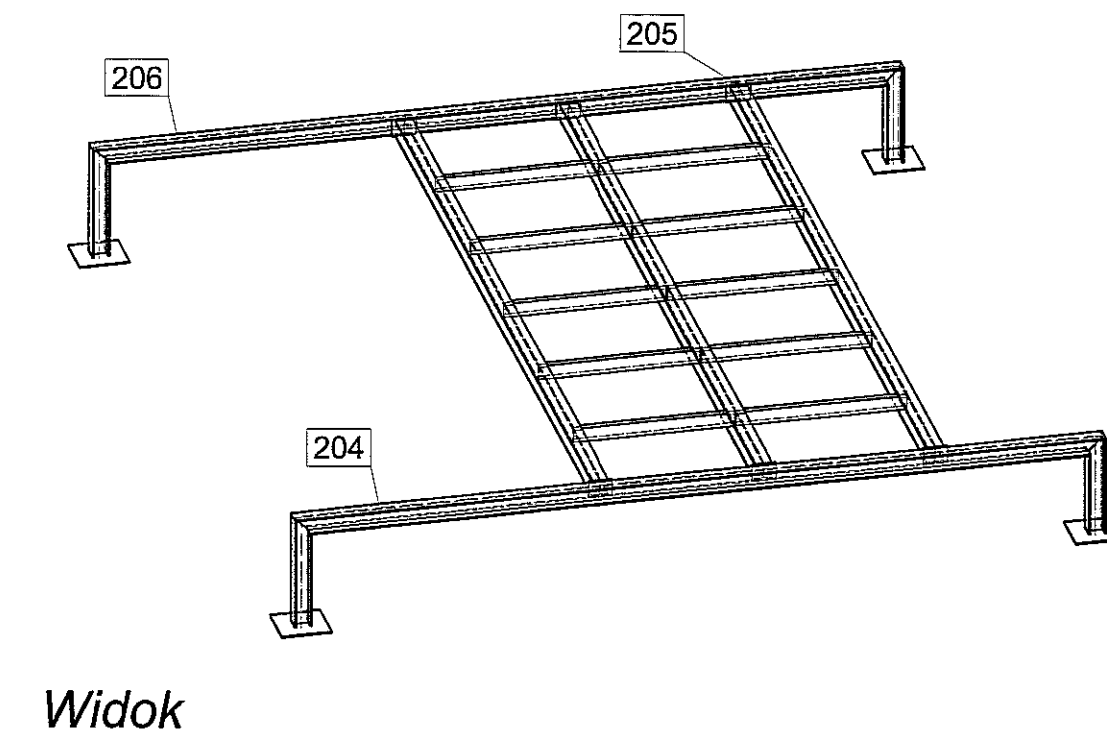


PRACOWNIA PROJEKTOWA
 94-128 Łódź
 ul. Gimnastyczna 14
 tel. (042) 209 32 86
 fax (042) 209 32 87
 www.pppolna.pl
 Ew. DZ. GOSP. 4058 REJON 473595178
 an o czajku szlakach i karku

OBJEKT:	BUDYNEK WŁO Funkcyjny, w skład którego wchodzi: PRZEDSZKOLE, DOM KULTURY, SZKOŁA PODSTAWOWA Z SALĄ GIMNASTYCZNĄ PRZY UL. BERYLOWEJ W LUBLINIE - dz. nr 50/4; 50/7; 50/9; 49/4; 49/7; 49/8; 49/9; 48/10; 48/11.	NR RYSUNKU:	142
INWESTOR:	GINNA LUBLIN, 20-109 Lublin, Pl. Króla Władysława Łokietka 1	BRANŻA:	KONSTRUKCJA
NAZWA:	PROJEKT WYKONAWCZY BUDYNKU WŁO Funkcyjnego, w skład którego wchodzi: PRZEDSZKOLE, DOM KULTURY, SZKOŁA PODSTAWOWA Z SALĄ GIMNASTYCZNĄ PRZY UL. BERYLOWEJ W LUBLINIE.	FAZA:	PW
PROJEKTANCI:	mgr inż. Michał Zaliński upr. bud. 12300 w specjalności konstrukcyjno-budowlanej bez ograniczeń	PODPIS:	
DATA:		DATA:	LISTOPAD 2016 r.
OPRACOWAŁ:	mgr inż. Piotr Haraf	PODPIS:	
NAZWA RYSU:	PODKONSTRUKCJA PD22	SKALA:	1:20



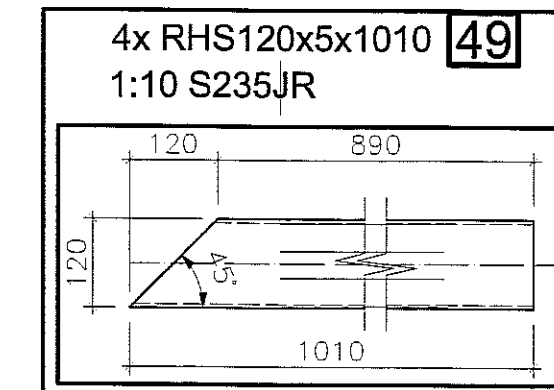
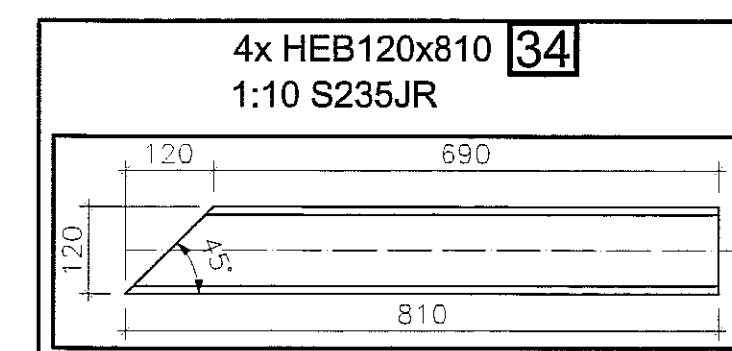
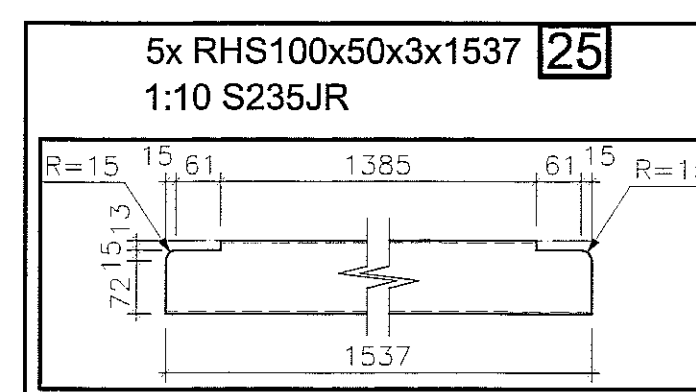
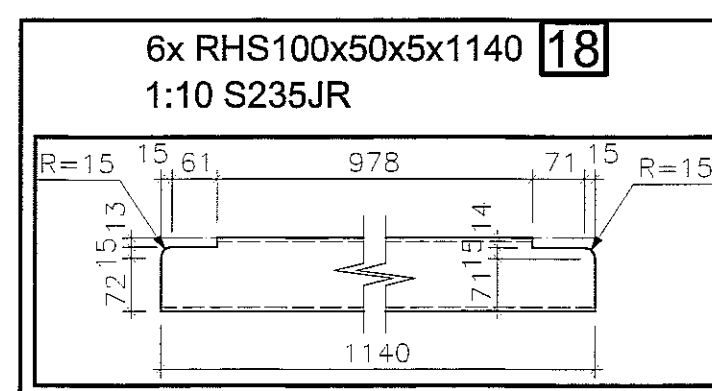
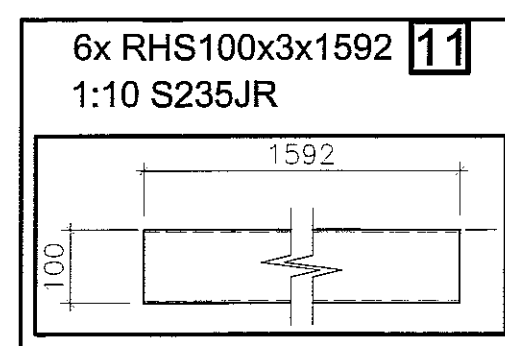
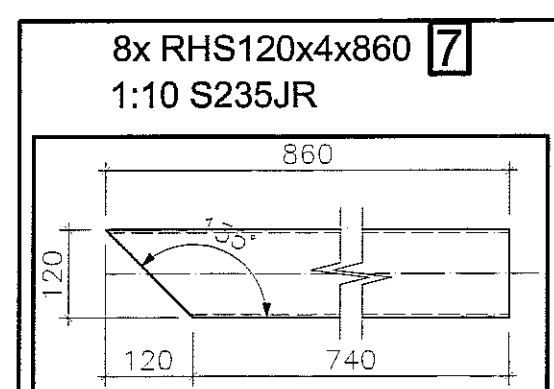
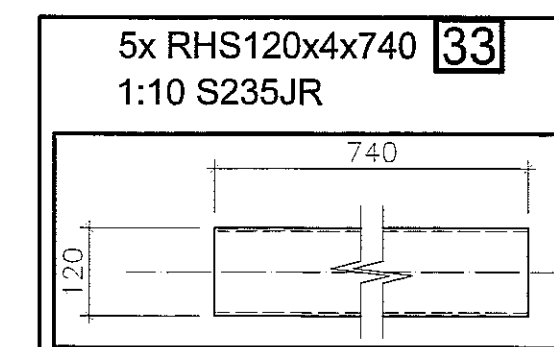
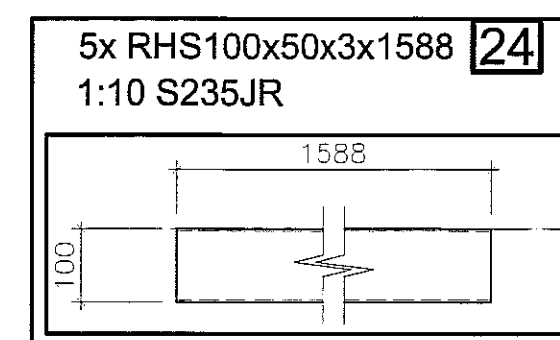
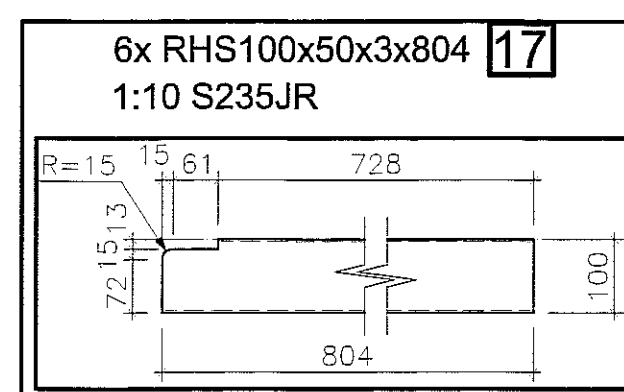
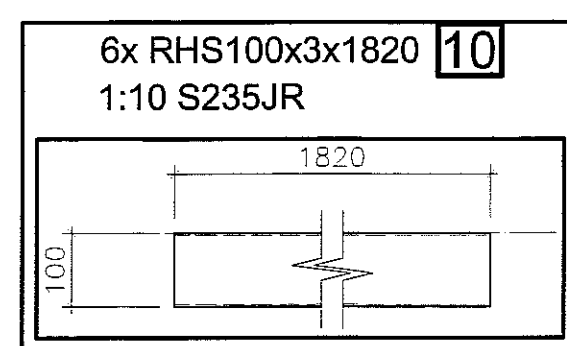
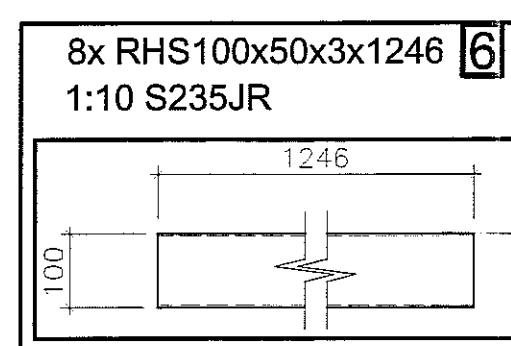
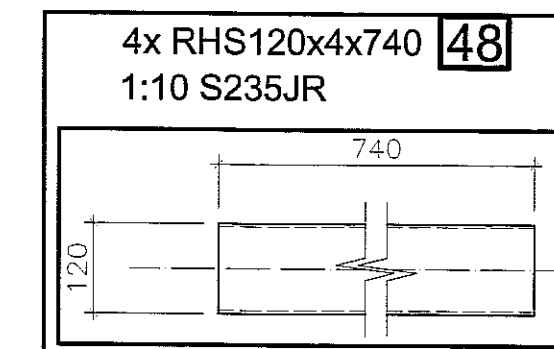
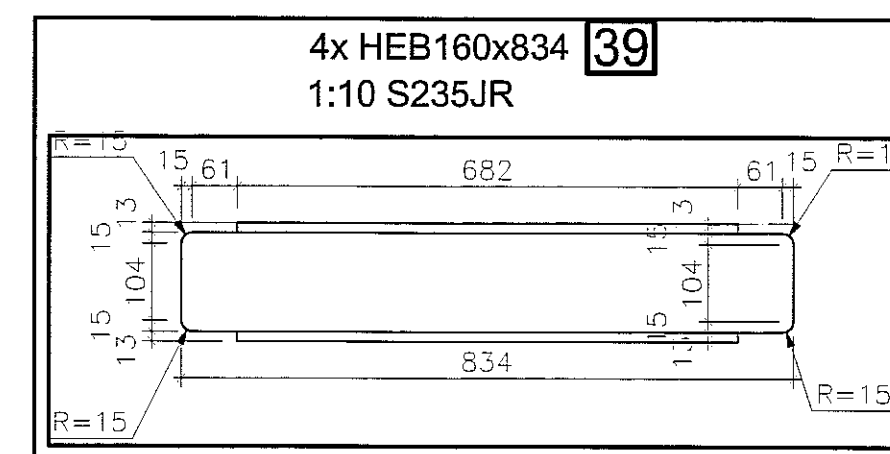
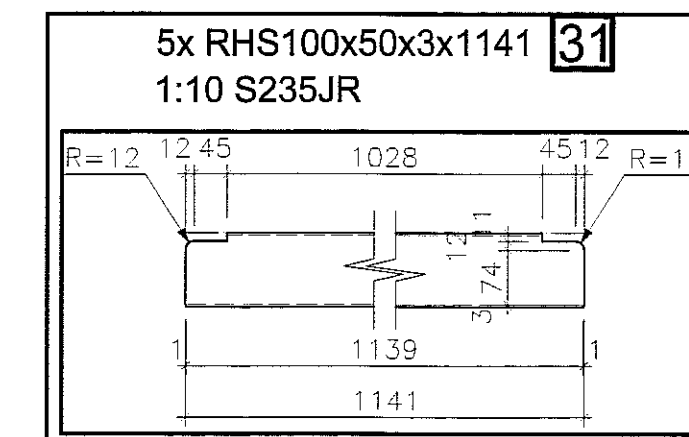
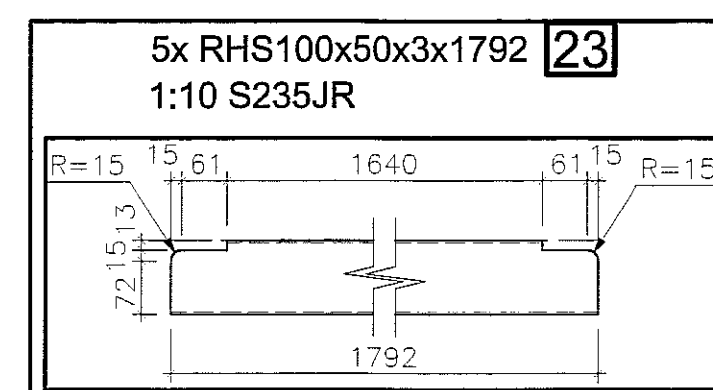
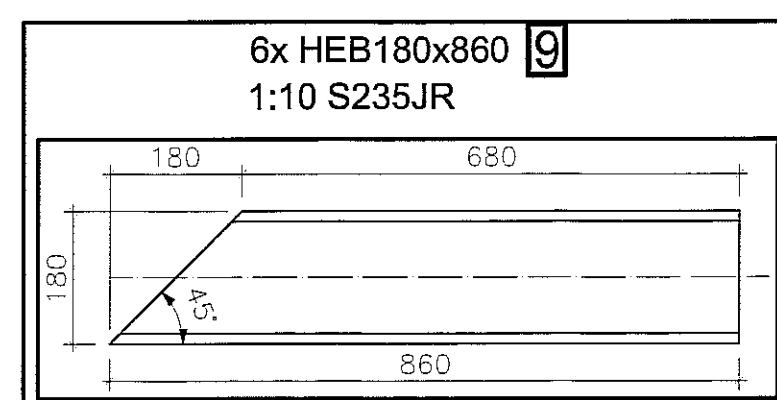
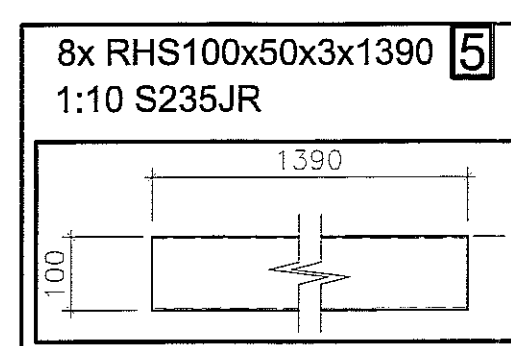
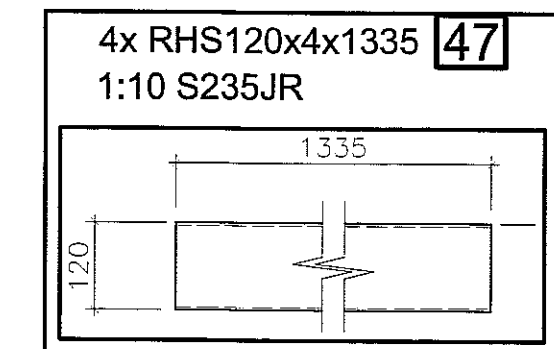
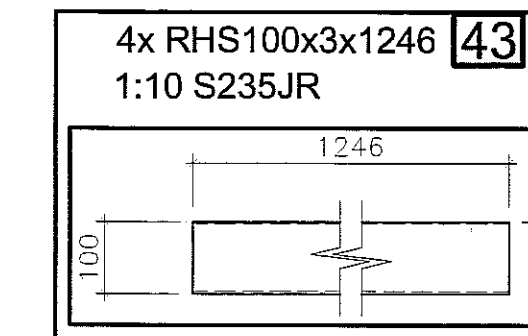
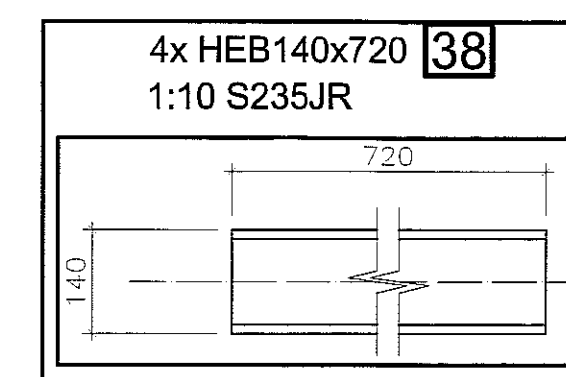
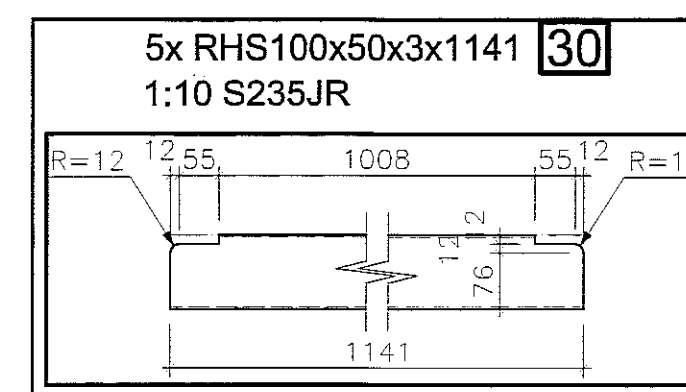
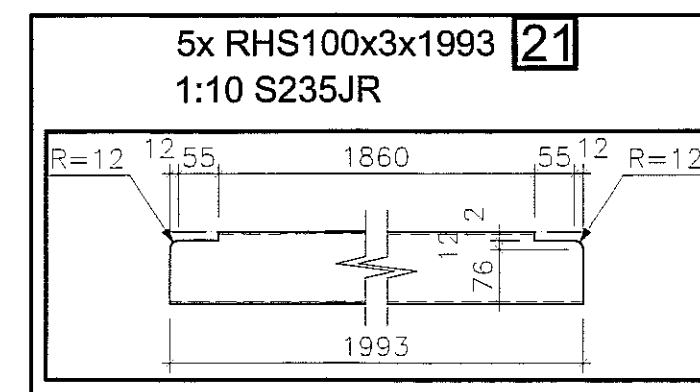
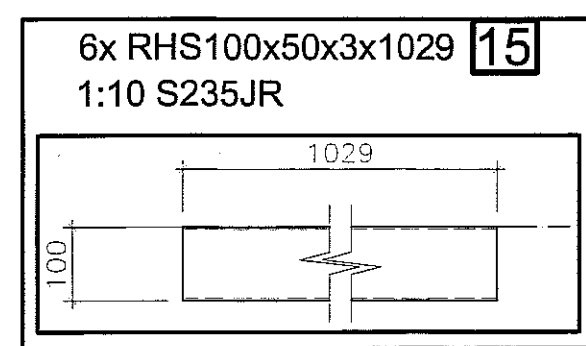
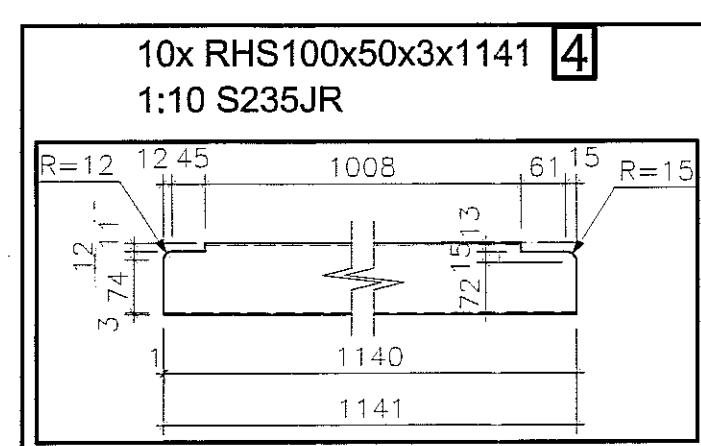
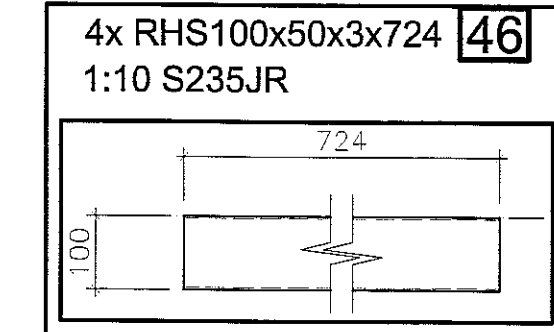
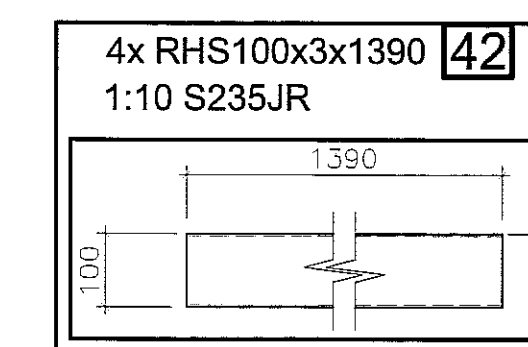
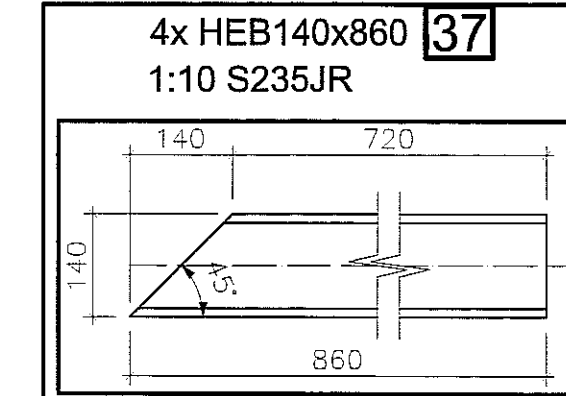
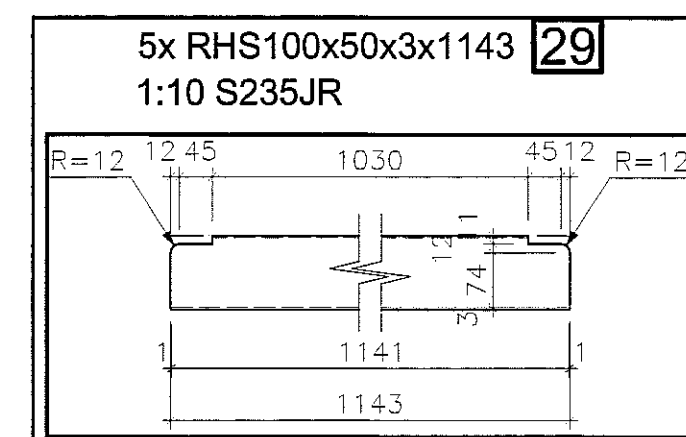
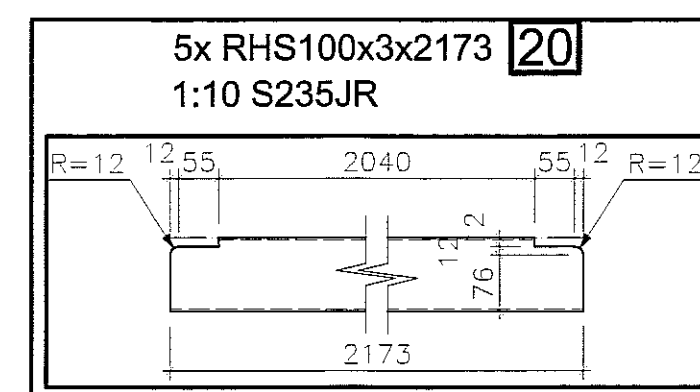
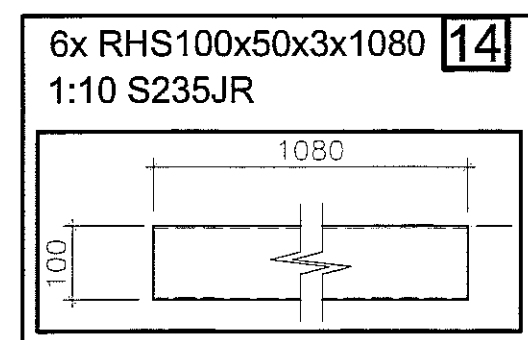
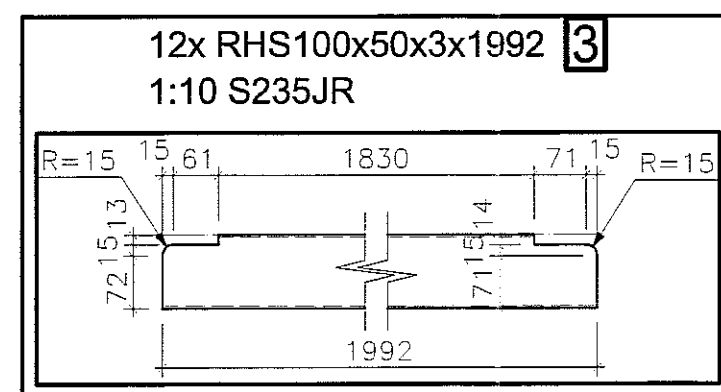
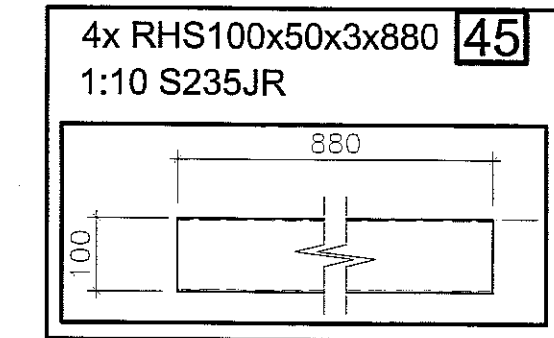
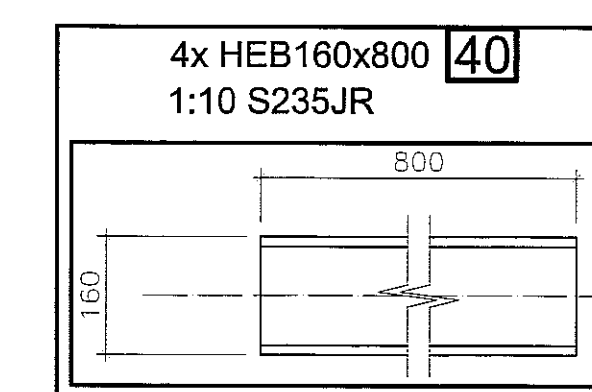
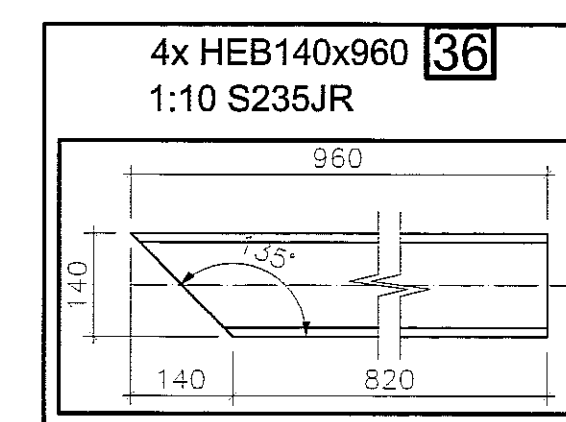
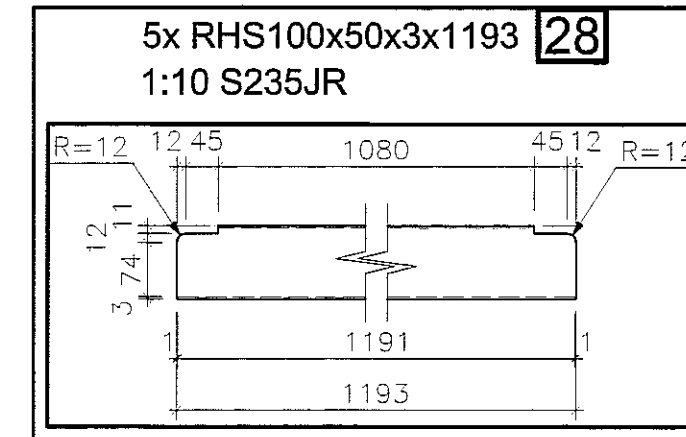
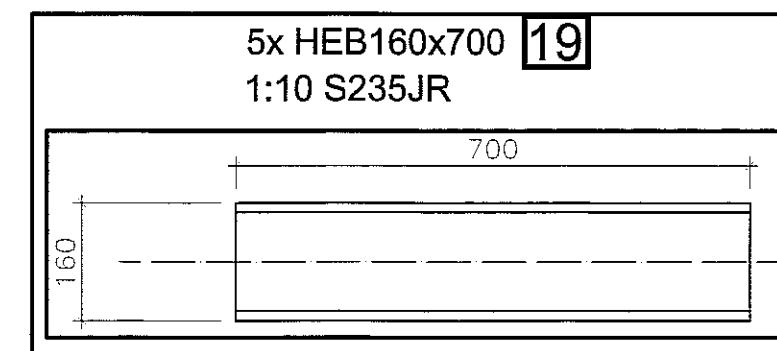
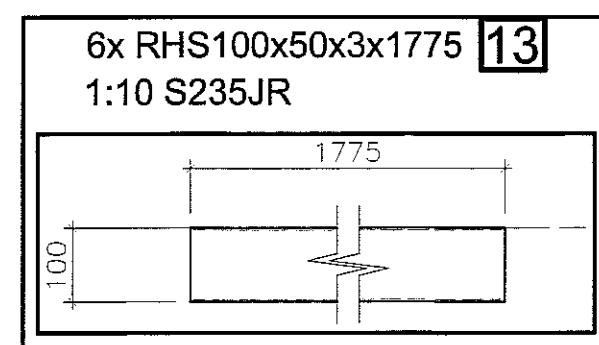
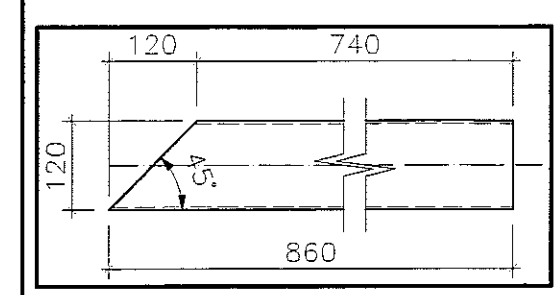
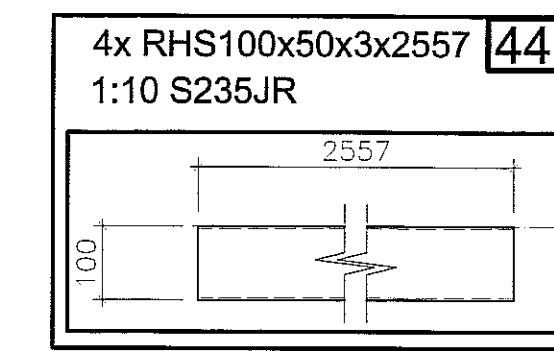
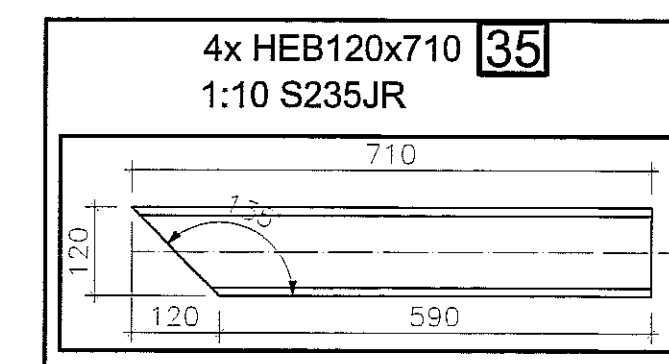
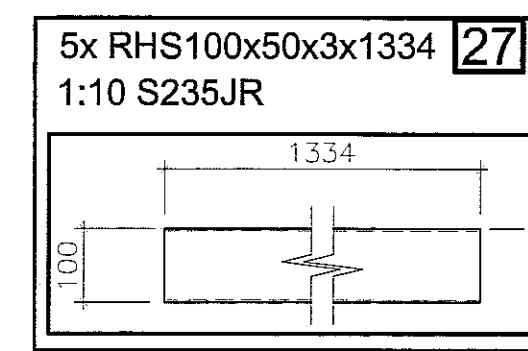
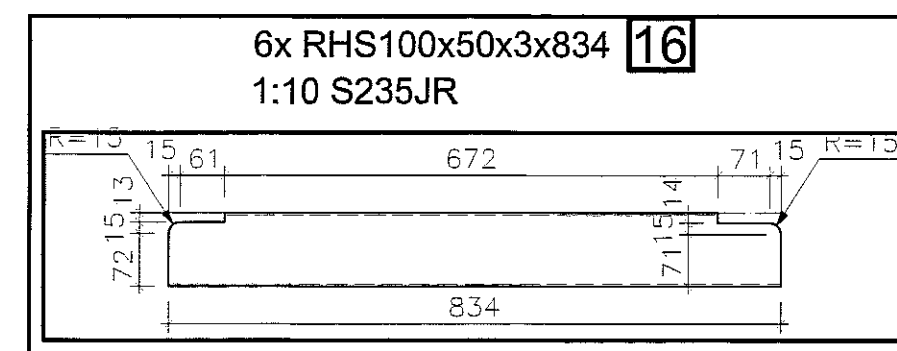
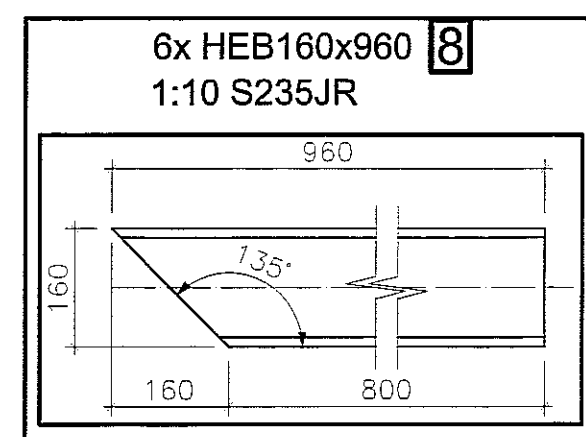
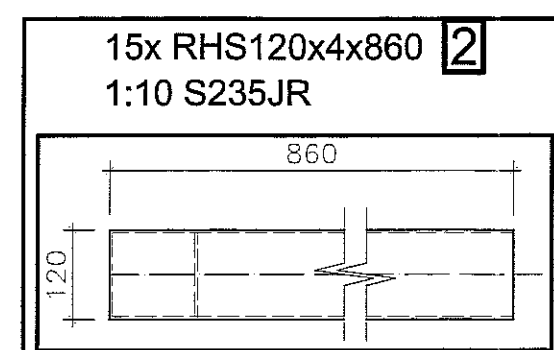
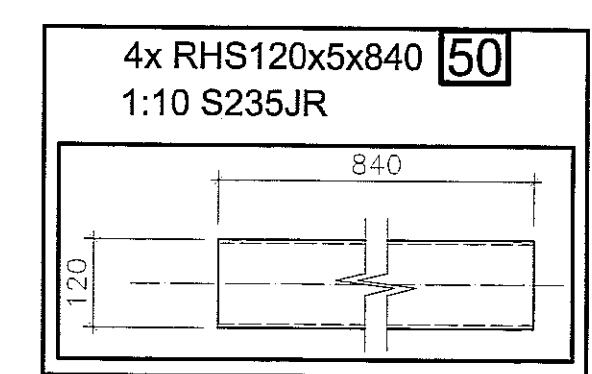
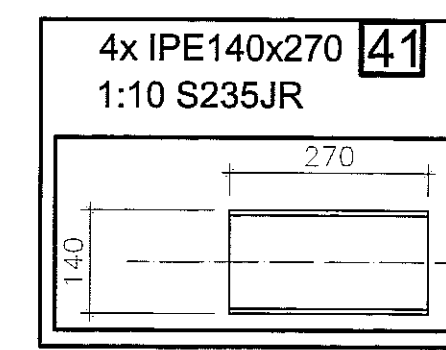
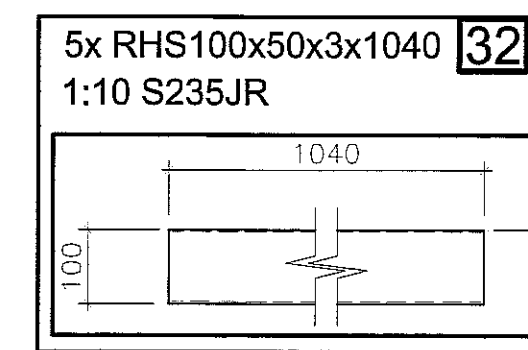
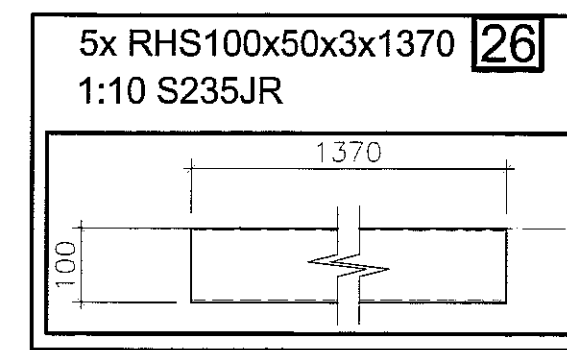
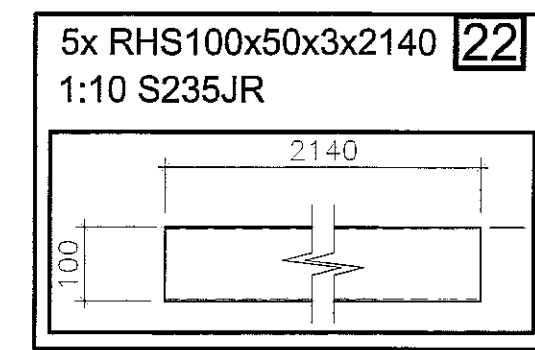
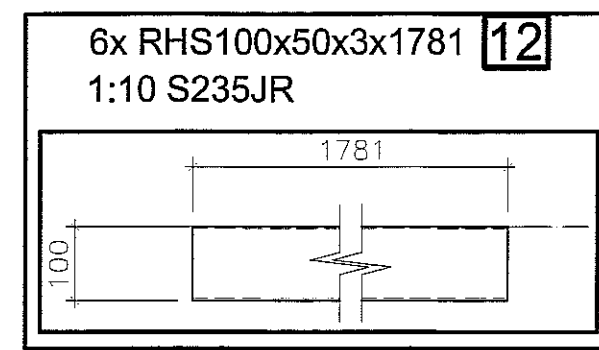
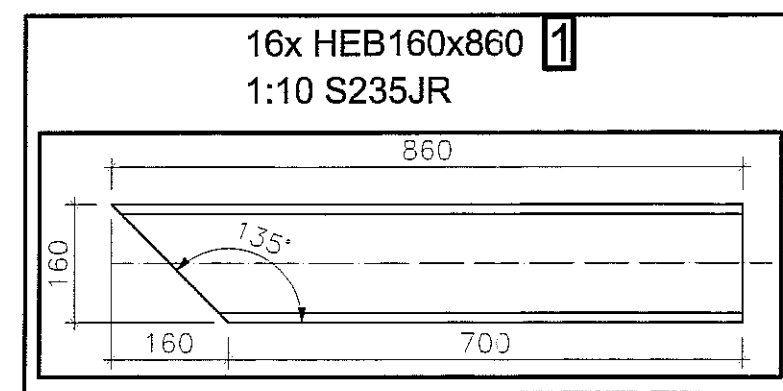
1 x 204
1:20 S235JR



STAL S235 JR

- Uwagi:
1. Rozpatrywać łącznie z opisem technicznym.
 2. Rozpatrywać łącznie z pozostałymi branżami.
 3. Przed przystąpieniem do realizacji gabaryty podkonstrukcji potwierdzić z wymaganymi wymiarami dla poszczególnych urządzeń.
 4. Konstrukcję zabezpieczyć antykorozyjnie 1x farba miedziowa +2x chlorokauczukowa.
 5. Podkonstrukcję opierać na podciągach i wiecach (nie dopuszcza się oparcia na stropach).

		PRACOWNIA PROJEKTOWA 94-128 Łódź ul. Gminna 14 tel. (042) 208 32 85 fax (042) 208 32 82 e-mail: p.p.p@pion.pl	
		EW. DZ. GOSP. 408ES RECON 47159L78	
DZIAŁ: BUDYNEK WIELOFUNKCYJNY, W SKŁAD KTÓREGO WCHODZI: PRZEDSZKOLE, DOM KULTURY, SZKOŁA PODSTAWOWA Z SALĄ GIMNASTYCZNĄ PRZY UL. BERYŁOWEJ W LUBLINIE - dz. nr 56/4, 50/7, 50/8, 49/4, 49/7, 49/9, 48/9, 48/10, 48/11.	INWESTOR: GMINA LUBLIN, 20-109 Lublin, Pl. Króla Władysława Łokietka 1	PRACOWNIA: mgr inż. Michał Załuski upr. bud. 12300 w specjalności konstrukcyjno-budowlanej bez ograniczeń	DATA: LISTOPAD 2016 r.
PROJEKT: PROJEKT WYKONAWCZY BUDYNKU WIELOFUNKCYJNEGO, W SKŁAD KTÓREGO WCHODZI: PRZEDSZKOLE, DOM KULTURY, SZKOŁA PODSTAWOWA Z SALĄ GIMNASTYCZNĄ PRZY UL. BERYŁOWEJ W LUBLINIE	PRACOWNIA: mgr inż. Piotr Harań	PODPIS:	SKALA: 1:20
PODKONSTRUKCJA PD23		143	



STAL S235 JR

- Uwagi:
 1. Rozpatrywać łącznie z opisem technicznym.
 2. Rozpatrywać łącznie z pozostałymi branżami.
 3. Przed przystąpieniem do realizacji gabaryty podkonstrukcji potwierdzić z wymaganymi wymiarami dla poszczególnych urządzeń.
 4. Konstrukcję zabezpieczyć antykorozyjnie 1x farba minilowa +2x chlorokuczukowa.

PPDON PRACOWNIA PROJEKTOWA
 94-128 Łódź
 ul. Gimnazjalna 14
 tel. (042) 209 32 98
 fax (042) 209 32 97
 www.ppdon.pl

NIP 777-186-21-68
 KRS 0000432222
 REGON 141927000
 Sąd Rejonowy dla M. St. Łódź, XII KRS

PROJEKT: BUDYNEK WIELOFUNKCYJNY, W SKŁAD KTÓREGO WCHODZI: PRZEDSZKOLE, DOM KULTURY, SEKULA PODSTAWOWA Z SALĄ GIMNASTYCZNĄ PRZY UL. BERTÓWEJ W LUBLINIE - dz. nr 50/4/50/7/50/9/49/4/49/7/49/9/49/9/49/10/49/11.

INWESTOR: GMINA LUBLIN, 20-109 Lublin, Pl. Króla Władysława Łokietka 1

PROJEKT WYKONAWCY: BUDYNEK WIELOFUNKCYJNY, W SKŁAD KTÓREGO WCHODZI: PRZEDSZKOLE, DOM KULTURY, SEKULA PODSTAWOWA Z SALĄ GIMNASTYCZNĄ PRZY UL. BERTÓWEJ W LUBLINIE

PROJEKTANT: mgr inż. Michał Żaliński
 upr. bud. 12300
 w specjalności konstrukcyjno-budowlanej bez ograniczeń

PROJEKTANT: inż. Marcin Kordaszewski
 upr. bud. MARYSIOWSKO10
 w specjalności konstrukcyjno-budowlanej bez ograniczeń

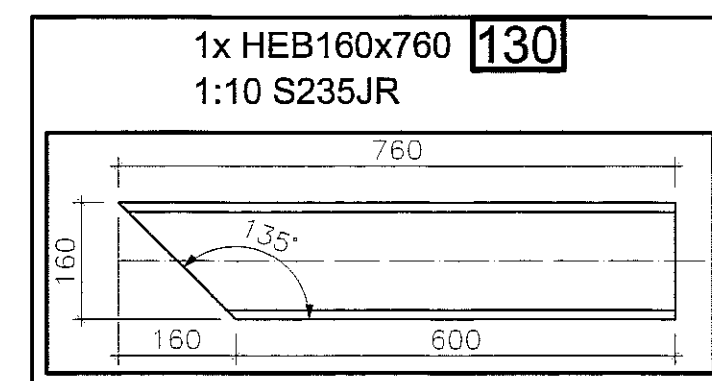
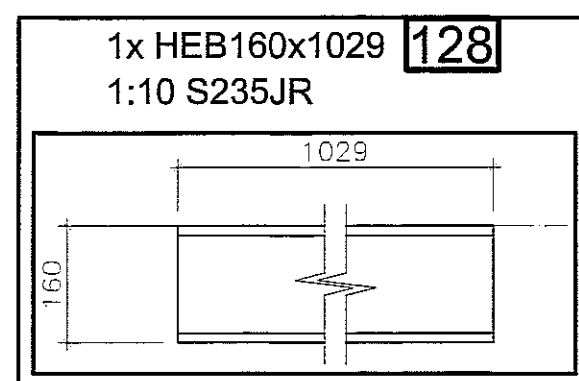
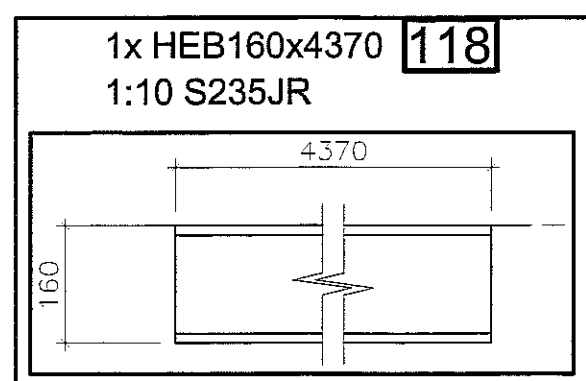
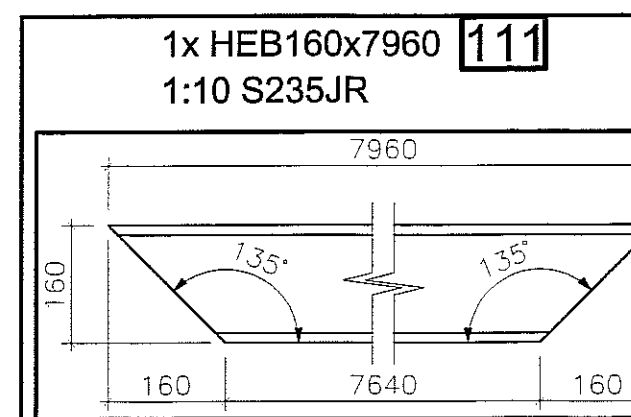
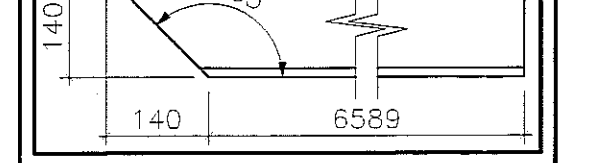
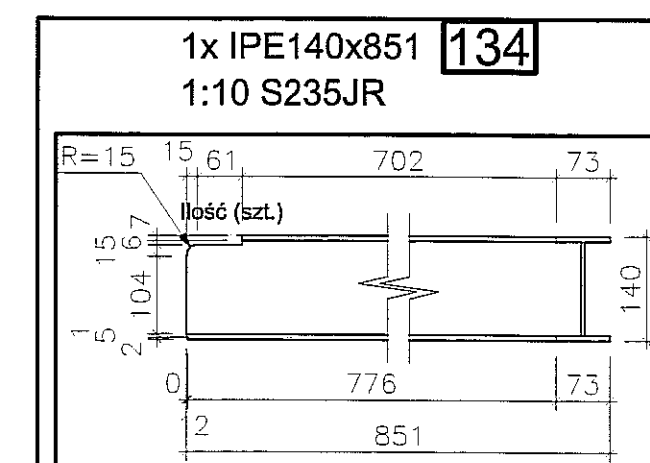
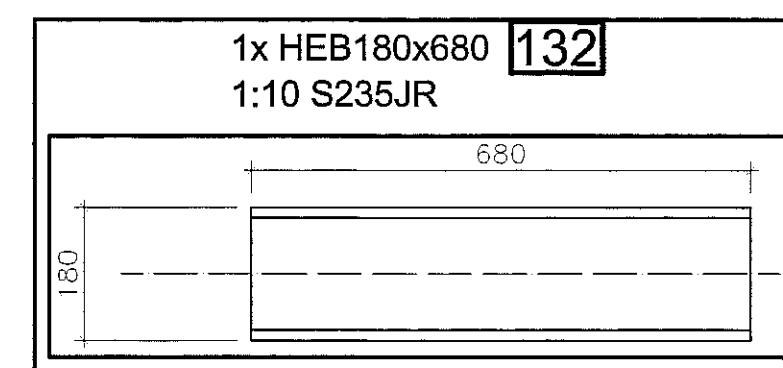
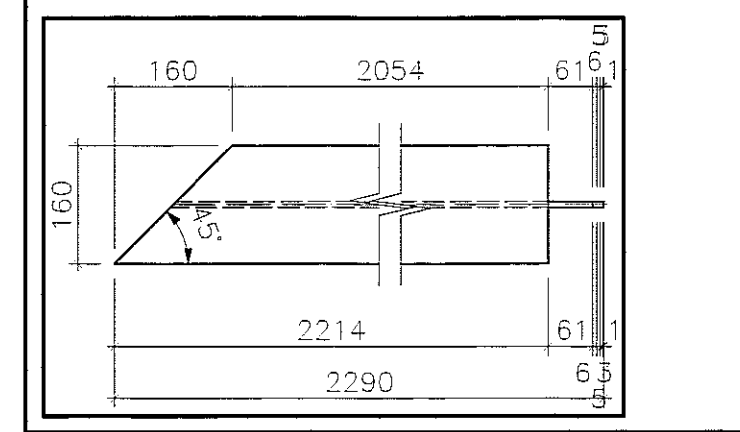
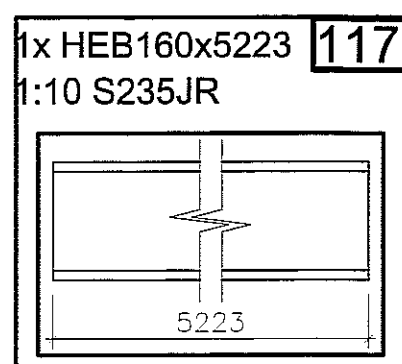
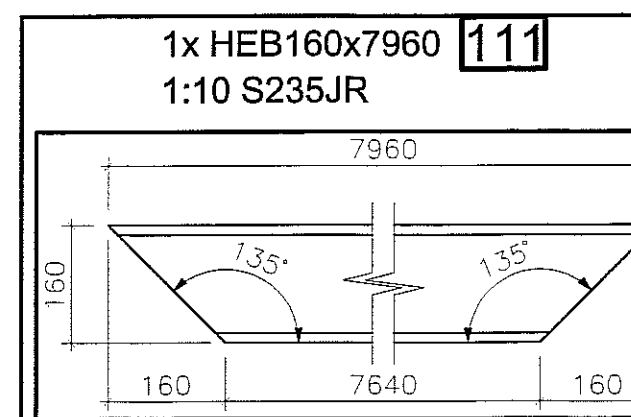
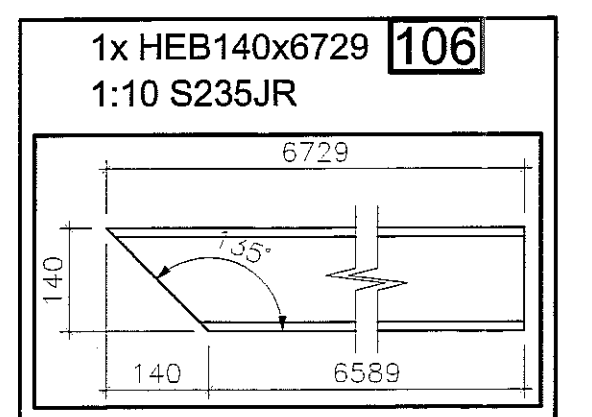
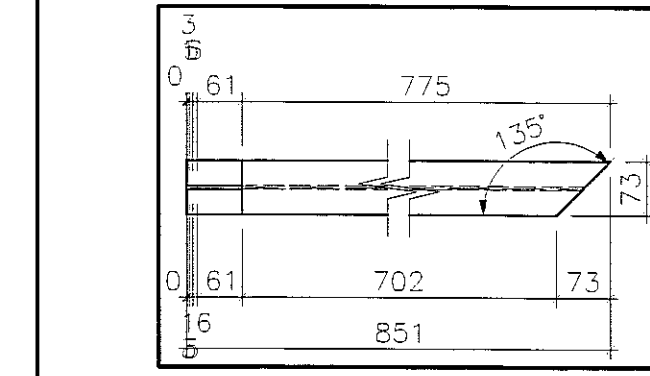
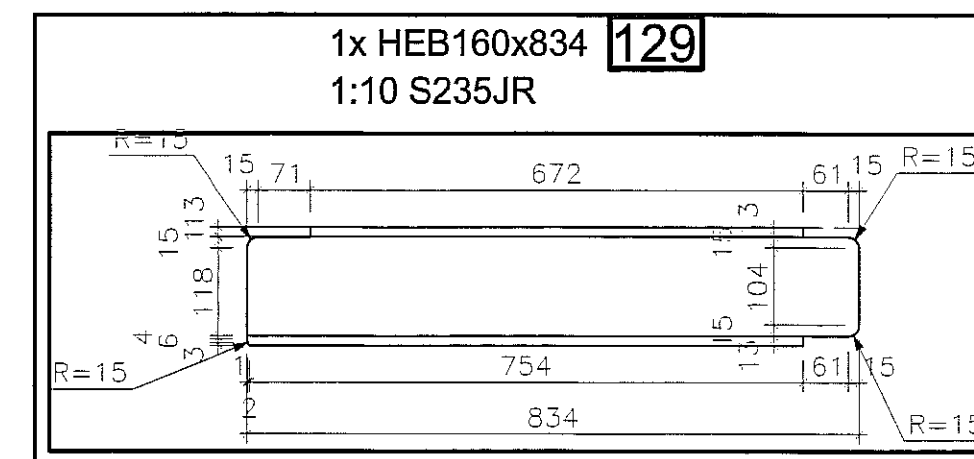
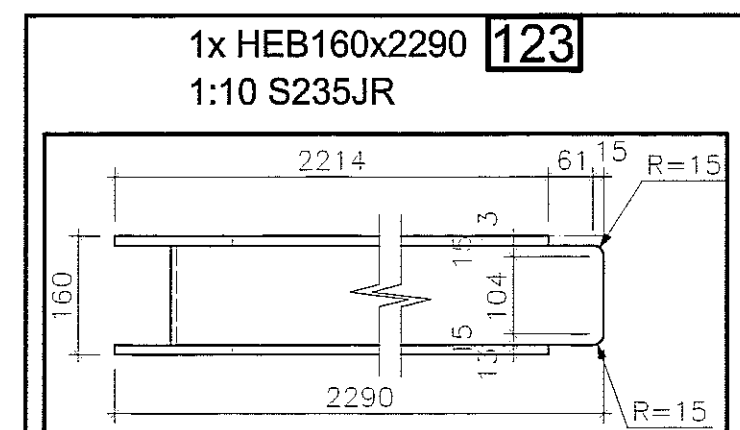
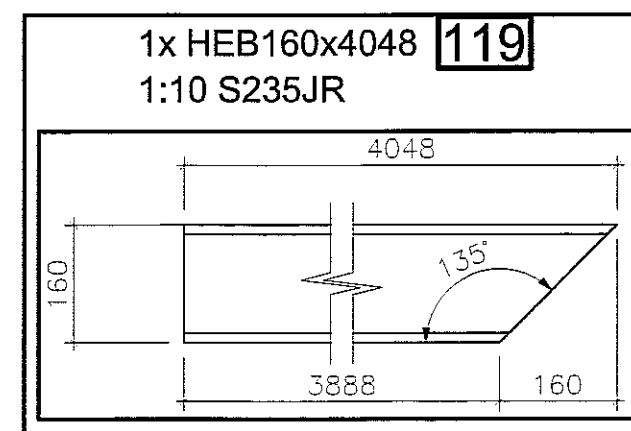
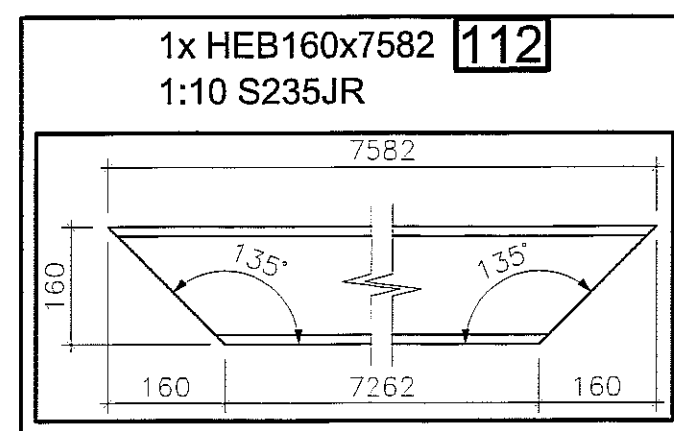
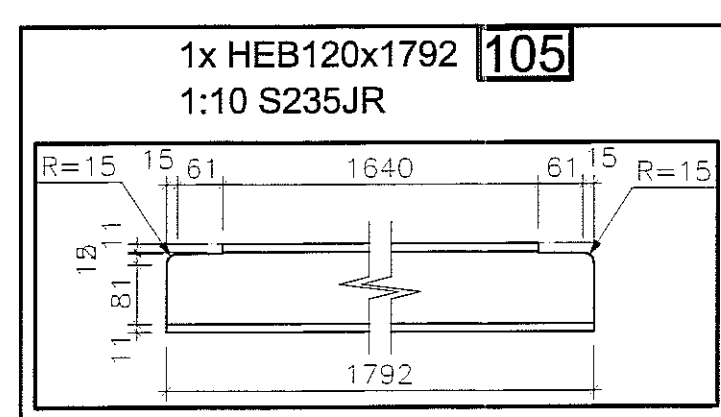
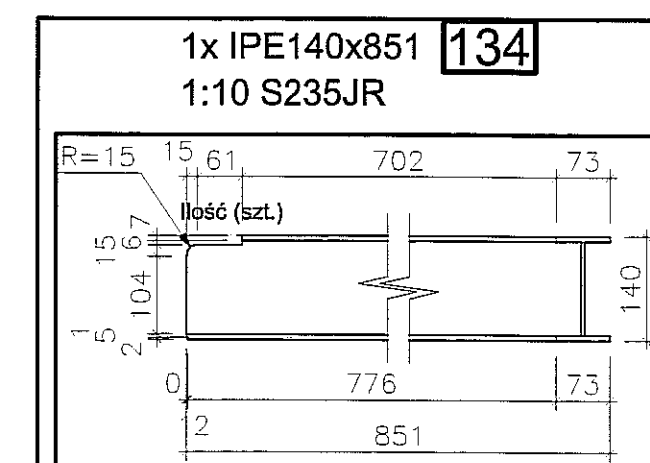
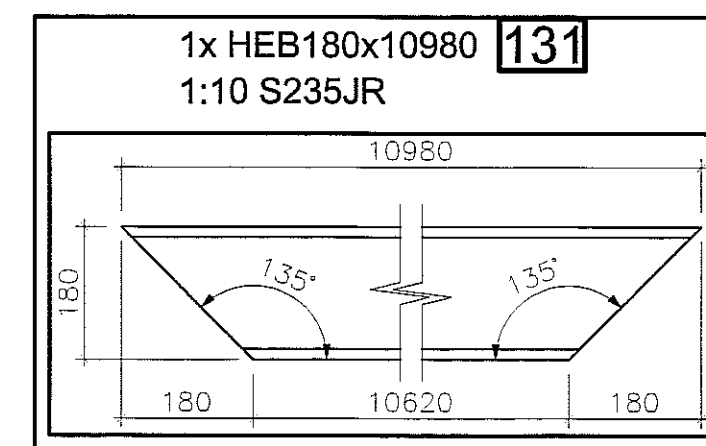
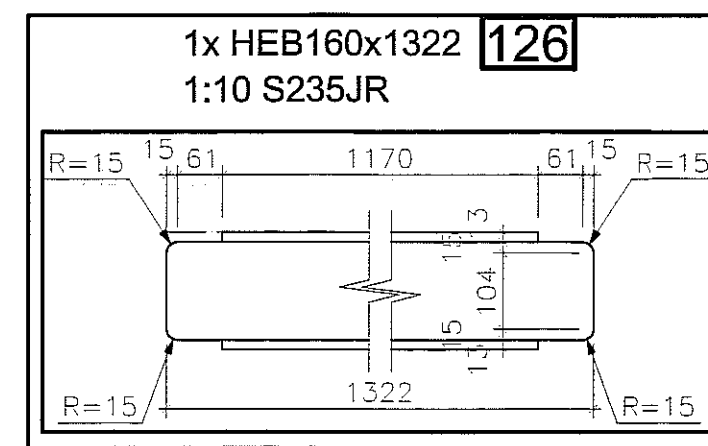
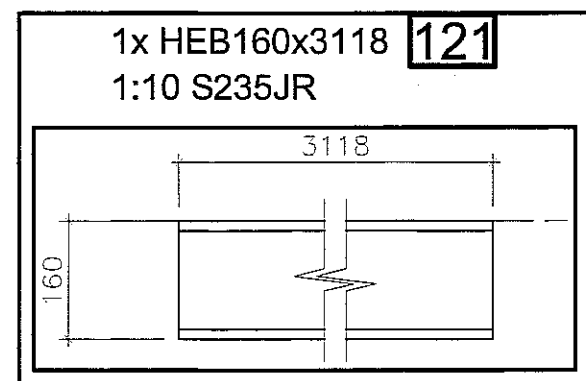
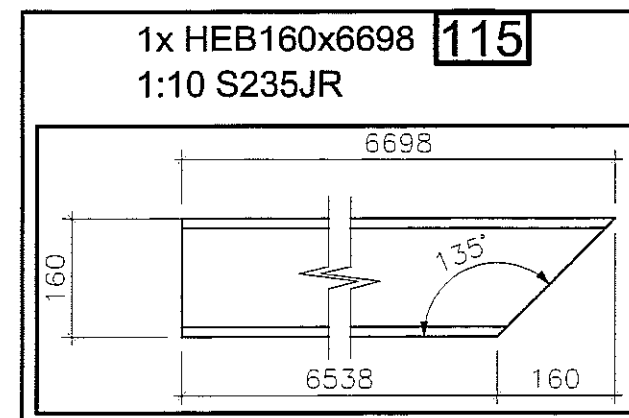
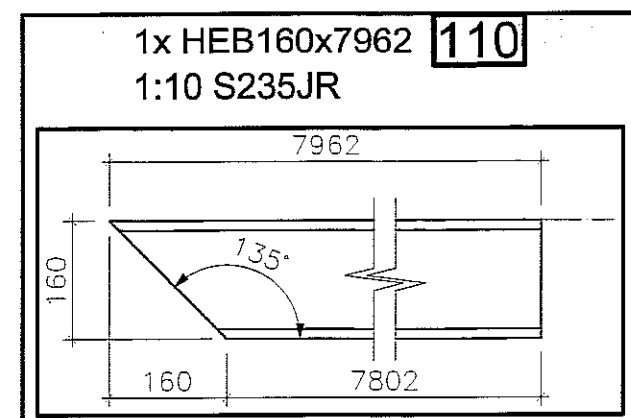
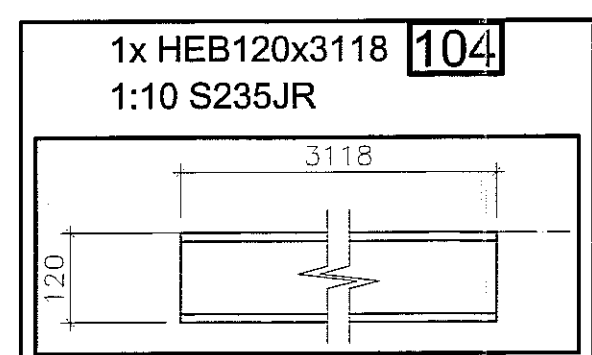
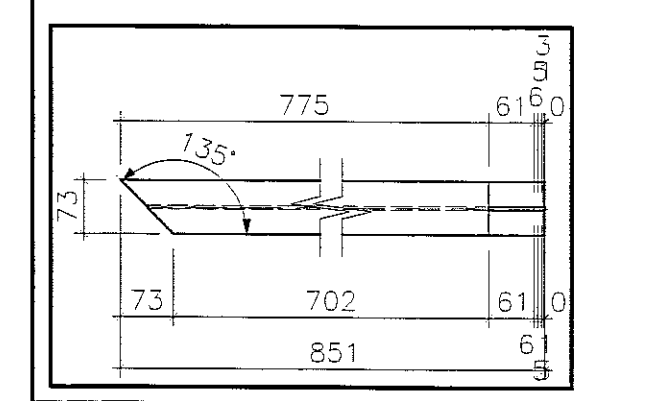
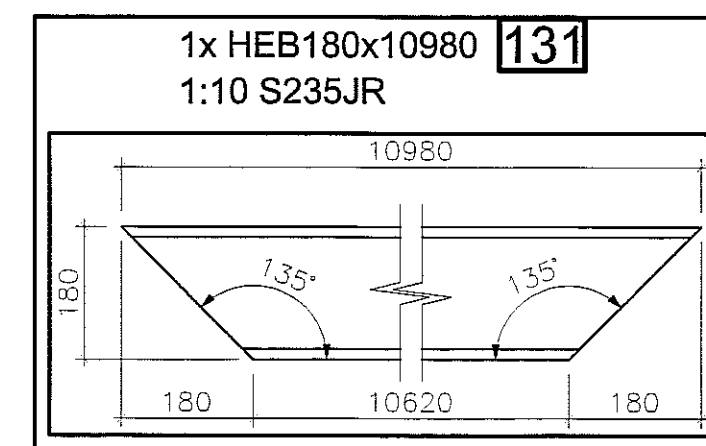
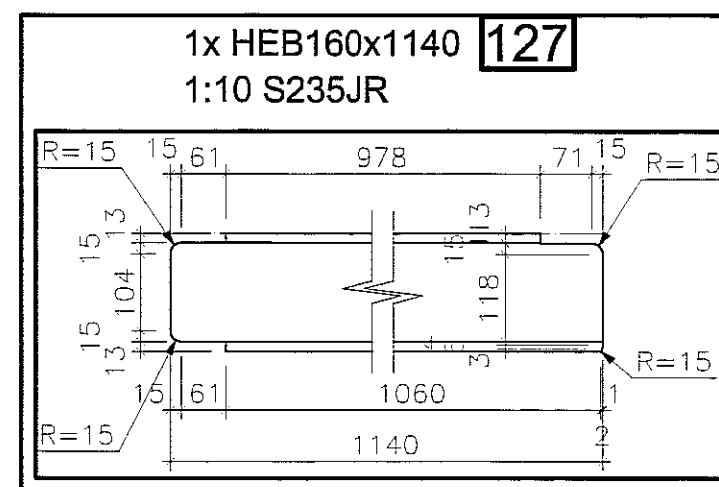
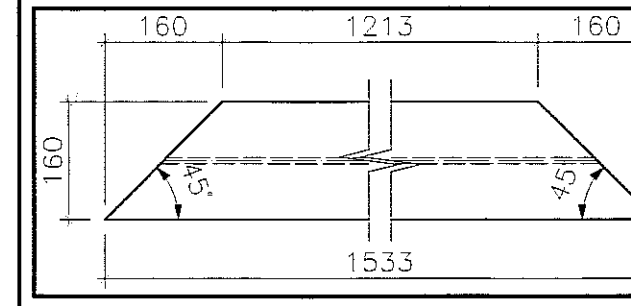
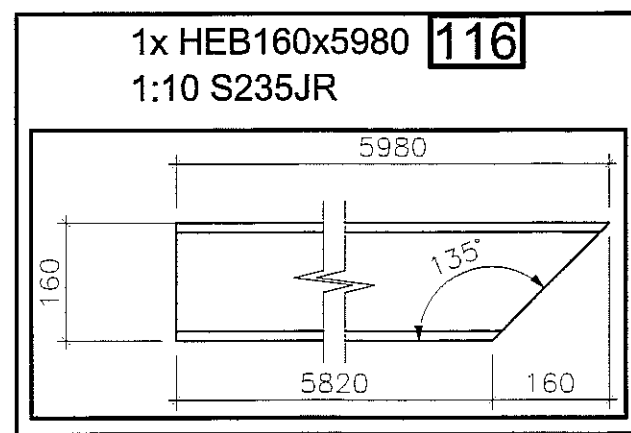
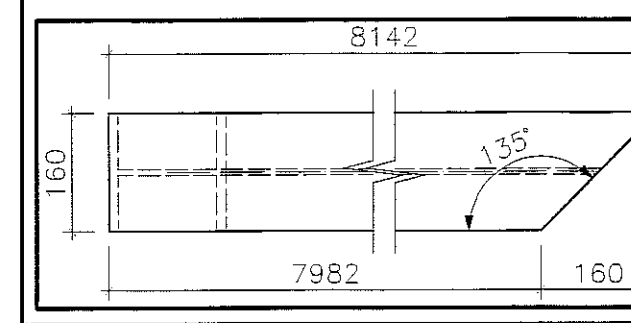
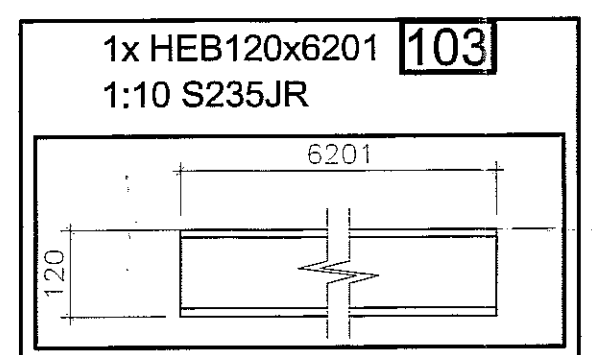
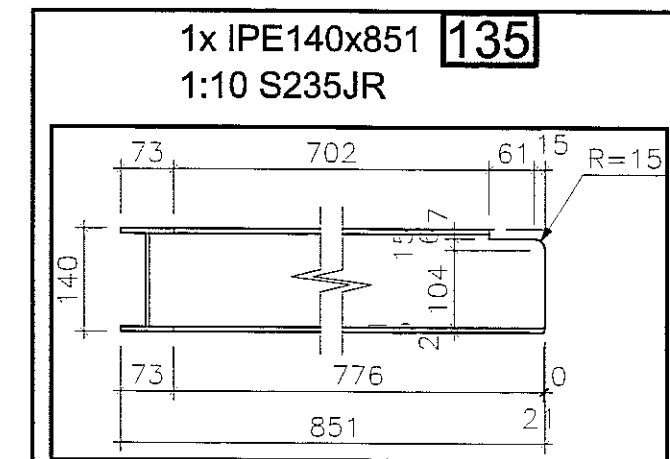
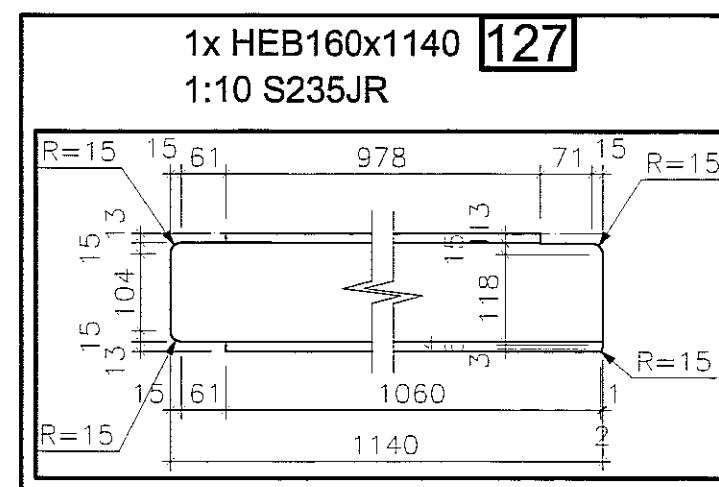
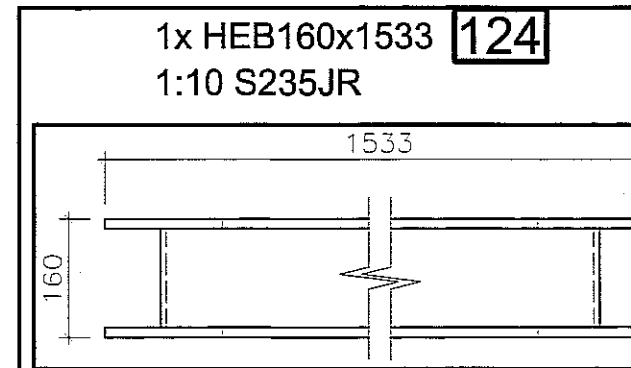
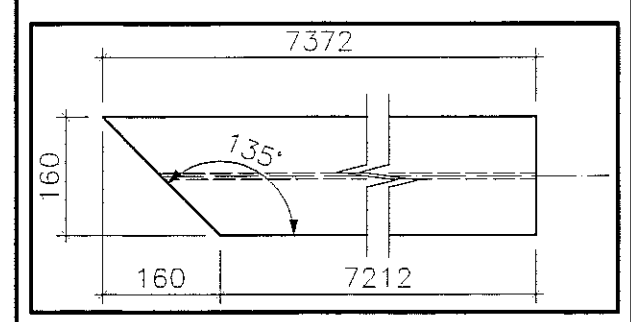
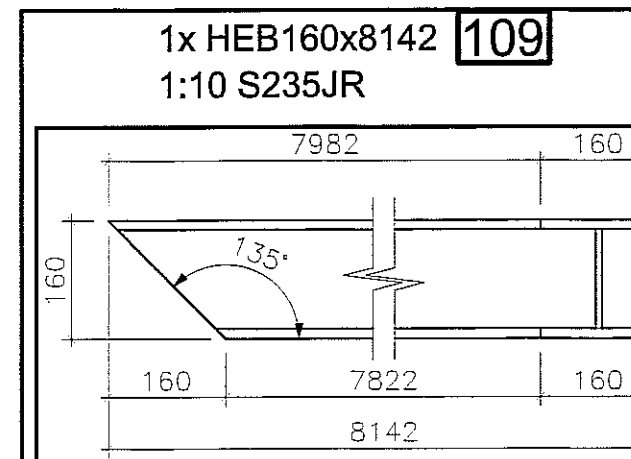
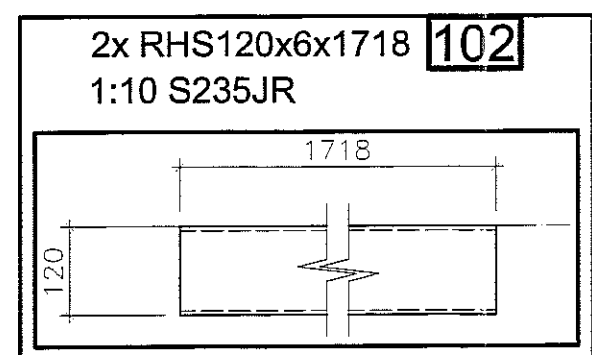
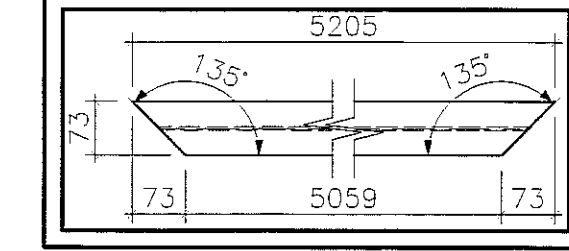
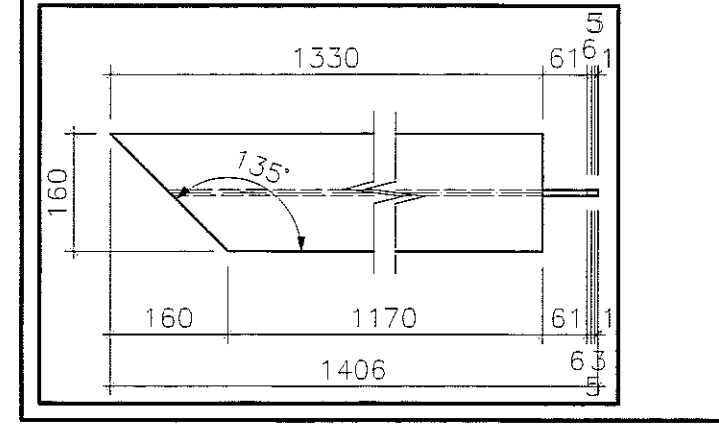
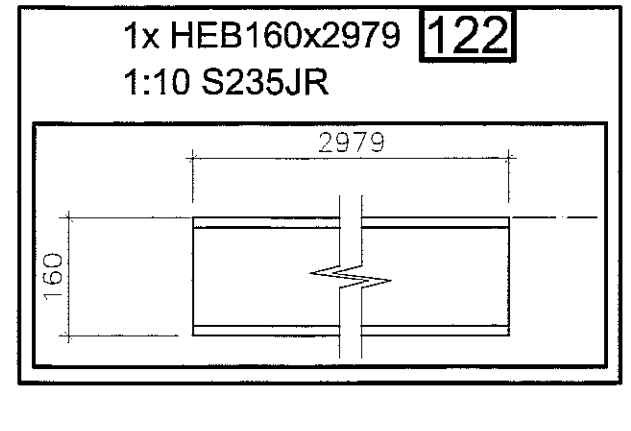
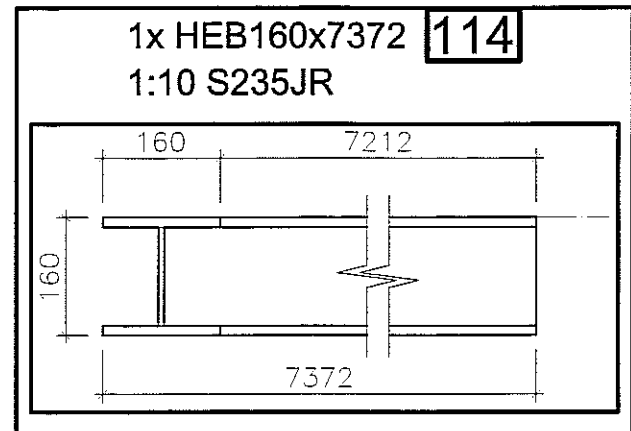
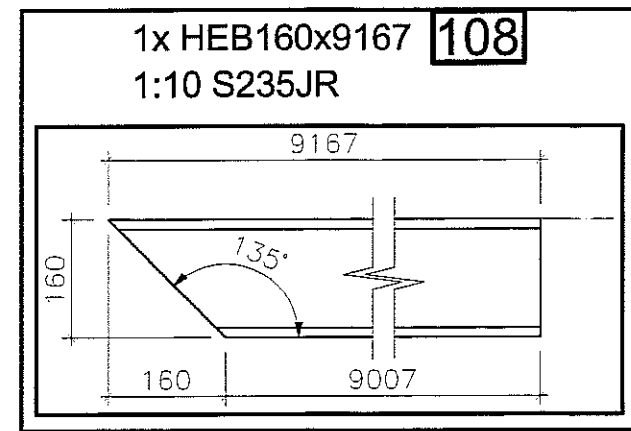
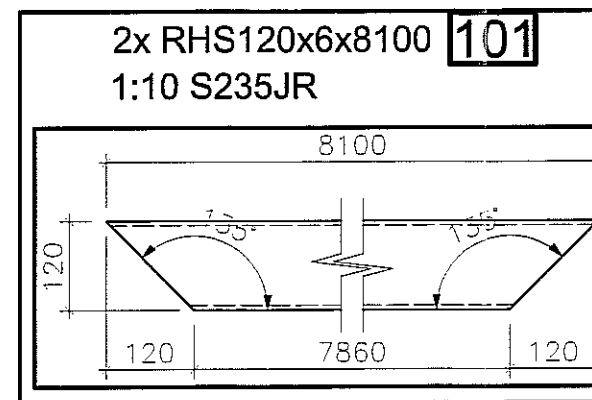
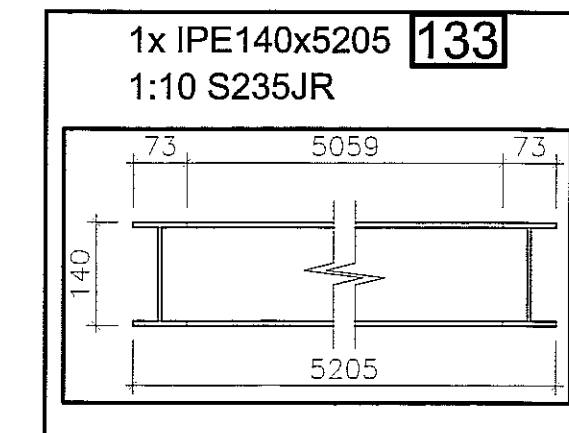
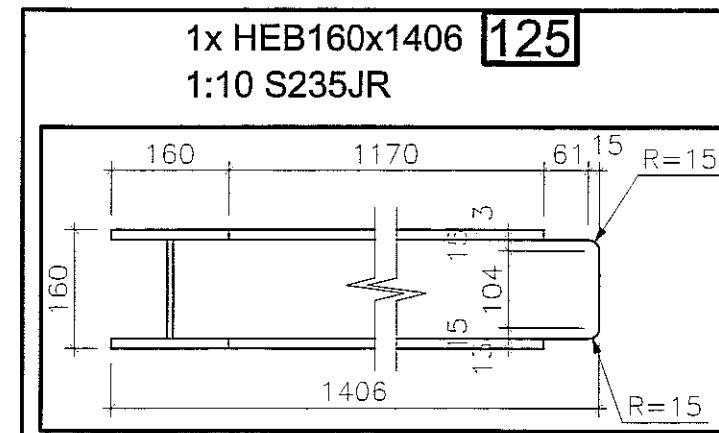
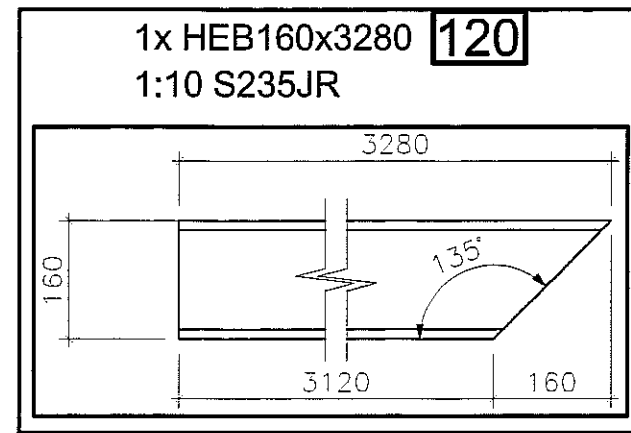
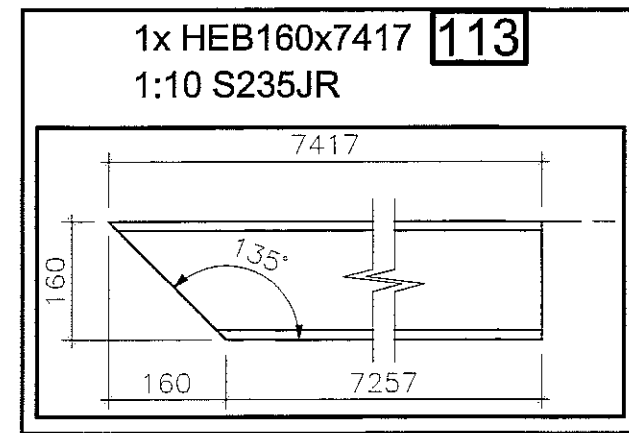
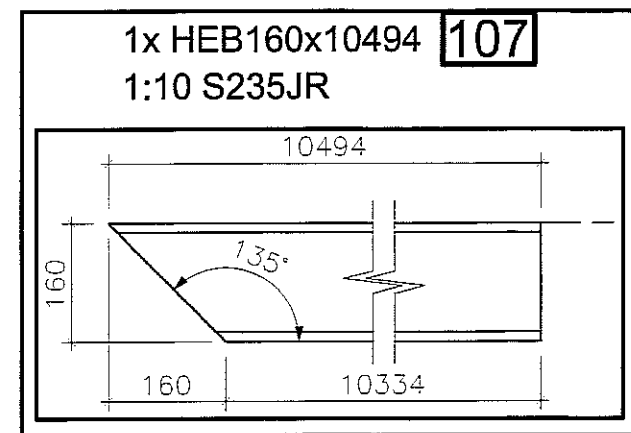
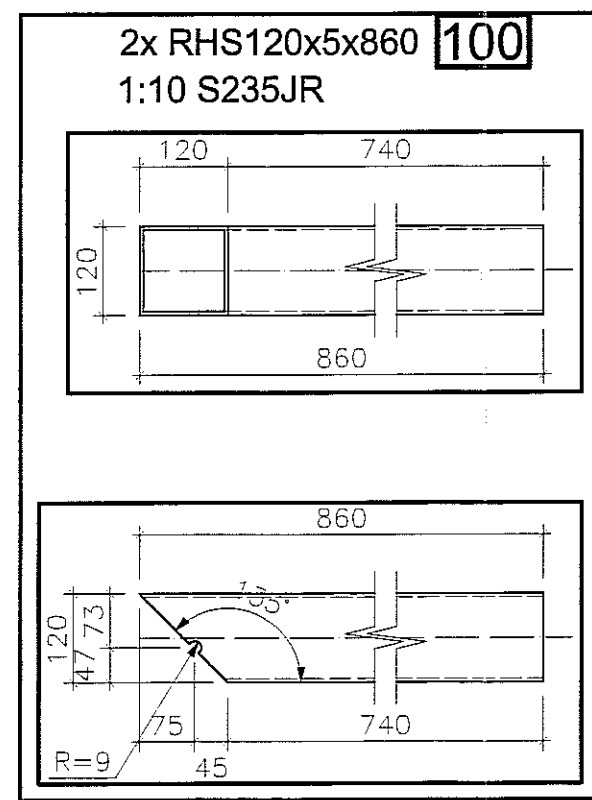
OPRACOWAŁ: mgr inż. Piotr Harań

FAZA: KONSTRUKCJA

DATA: LISTOPAD 2016 r.

SKALA: 1:10

PROFIL-CZ.1



STAL S235 JR

- Uwagi:
 1. Rozpatrywać łącznie z opisem technicznym.
 2. Rozpatrywać łącznie z pozostałymi branżami.
 3. Przed przystąpieniem do realizacji gabaryty podkonstrukcji potwierdzić z wymaganymi wymiarami dla poszczególnych urządzeń.
 4. Konstrukcję zabezpieczyć antykorozyjnie 1x farba miniowa +2x chlorokauczukowa.

PRACOWNIA PROJEKTOWA
 94-128 Łódź
 ul. Gimnastyczna 14
 tel. (042) 208 32 88
 fax (042) 208 32 87
 www.pppion.pl

REGON 141592179
 NIP 777-106-21-65
 www.pppion.pl

OBIEKT: BUDYNEK WIELOFUNKCYJNY, W SKŁAD KTÓREGO WCHODZI: PRZEDSZKOLE, DOM KULTURY, SZKOŁA PODSTAWOWA Z SALĄ GIMNASTYCZNĄ PRZY UL. BERYŁOWEJ W LUBLINIE - cz. nr 55/4, 50/7, 50/9, 43/4, 49/7, 49/9, 48/9, 48/10, 48/11.

INWESTOR: GMINA LUBLIN, 20-109 Lublin, Pl. Króla Władysława Łokietka 1

PROJEKTANT: mgr inż. Michał Żaliński
 upr. bud. 12300
 w specjalności konstrukcyjno-budowlanej bez ograniczeń

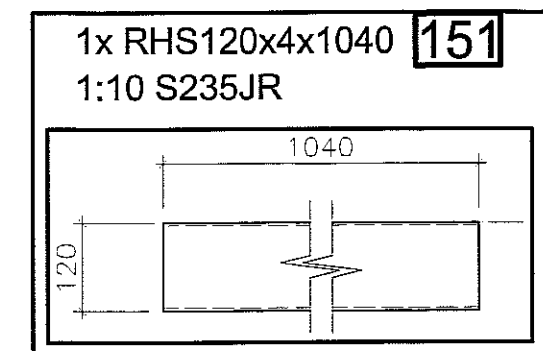
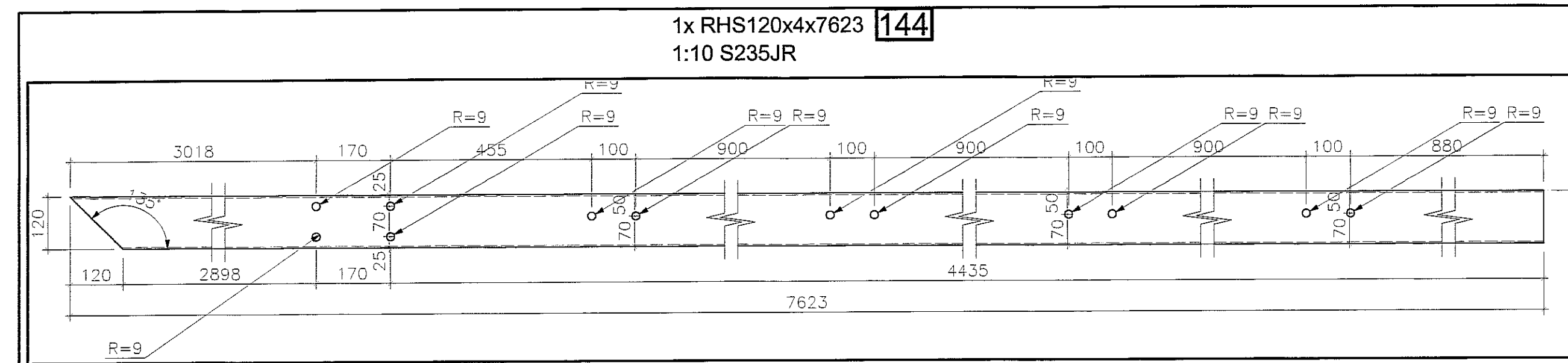
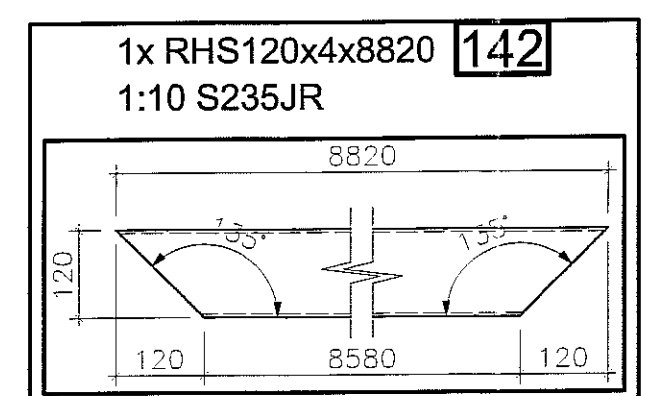
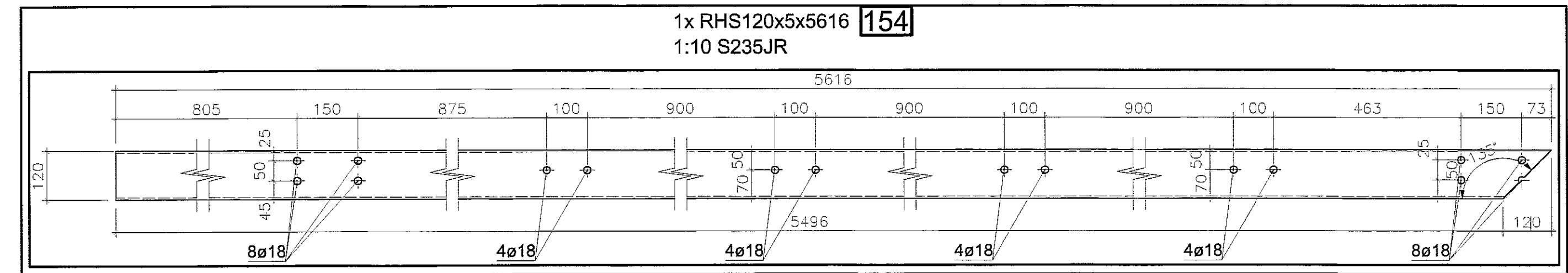
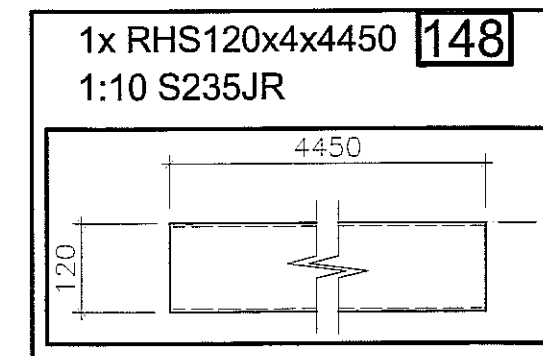
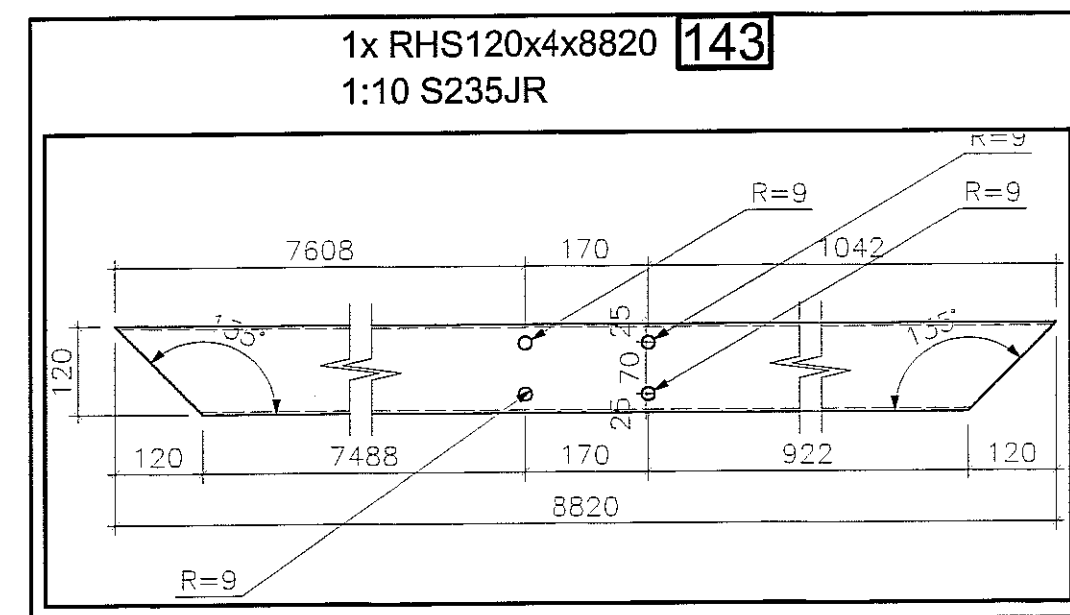
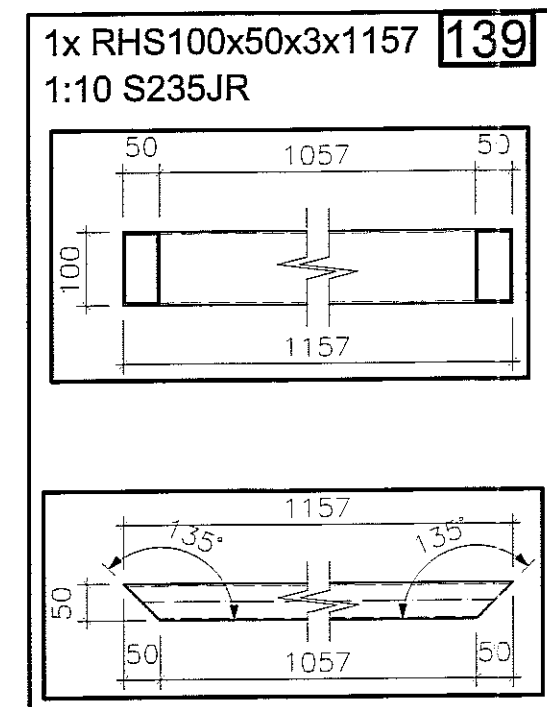
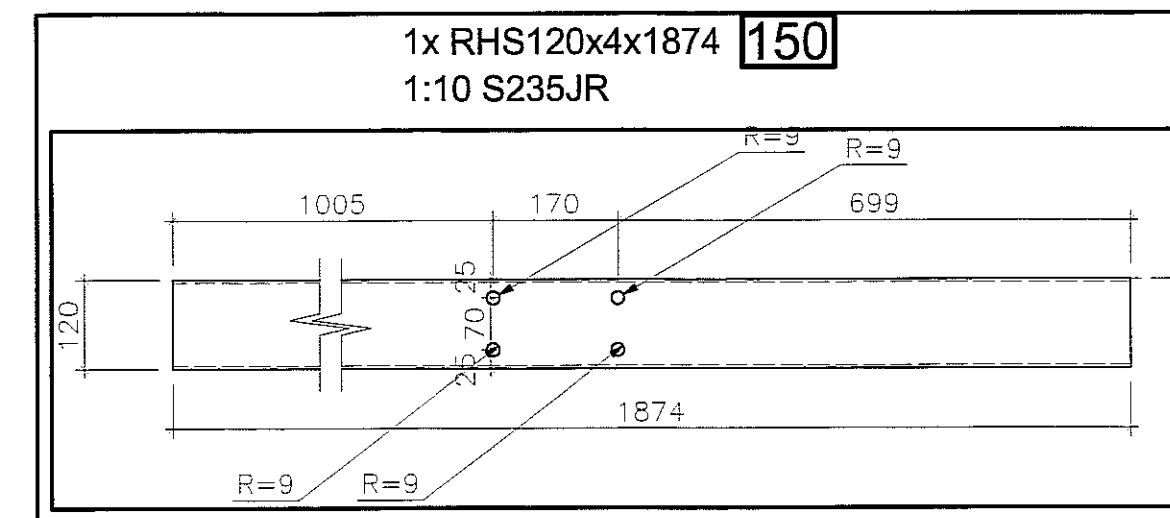
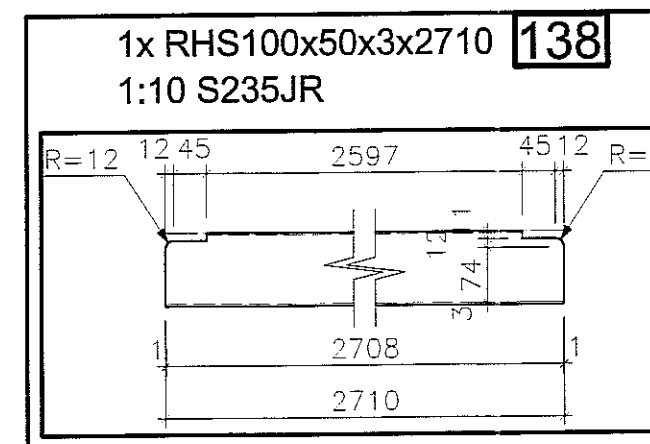
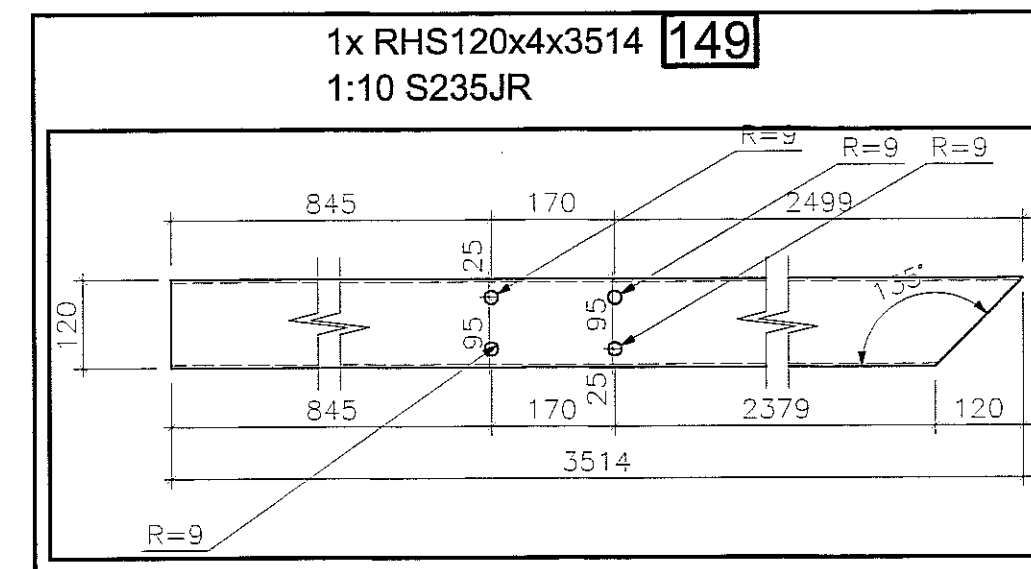
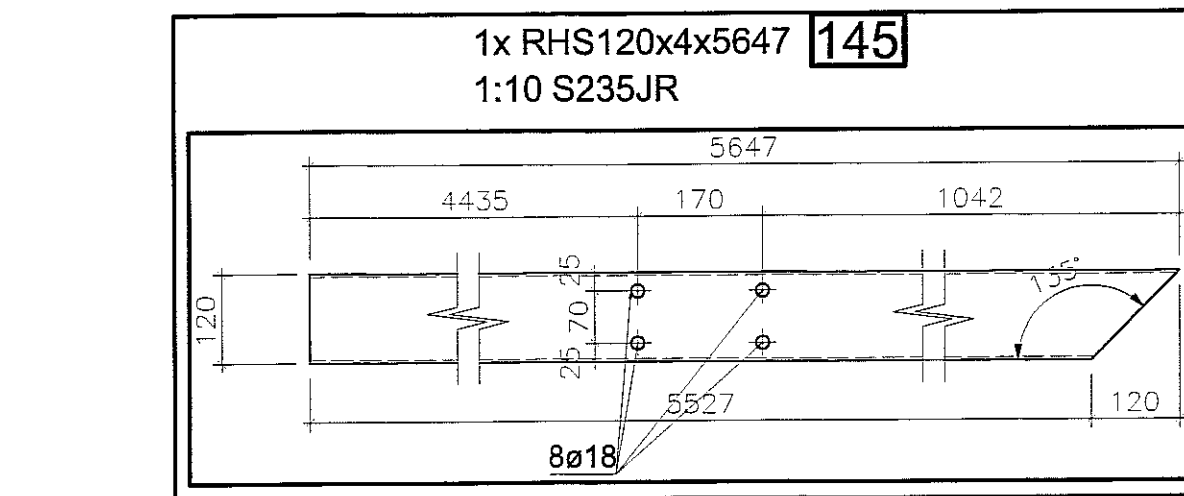
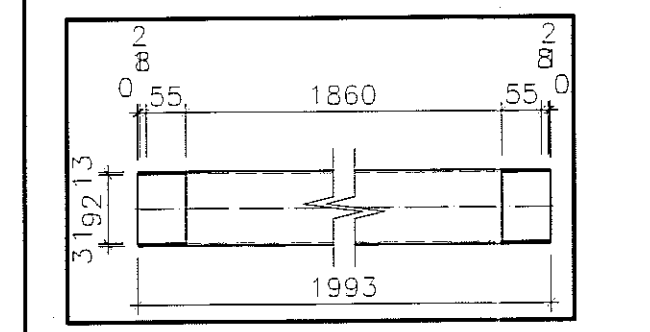
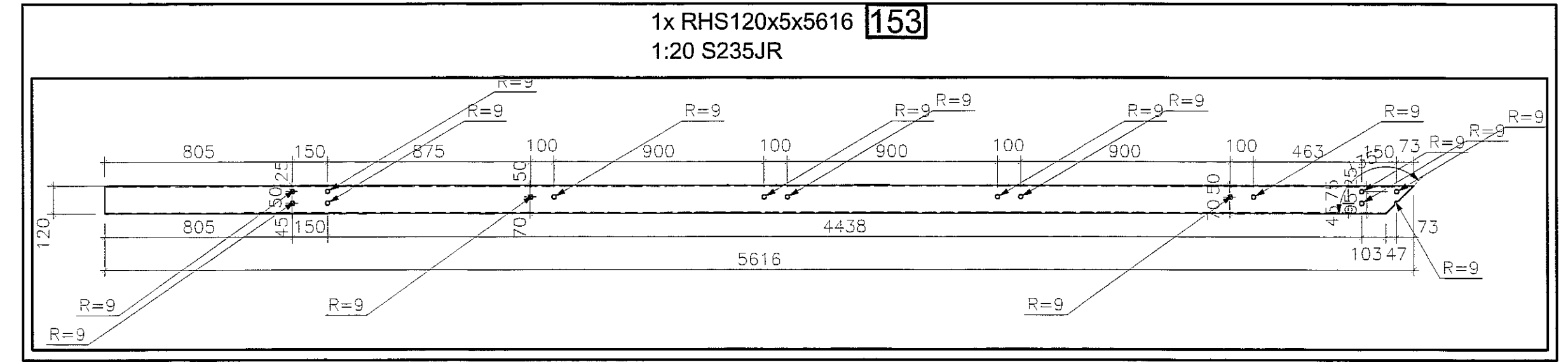
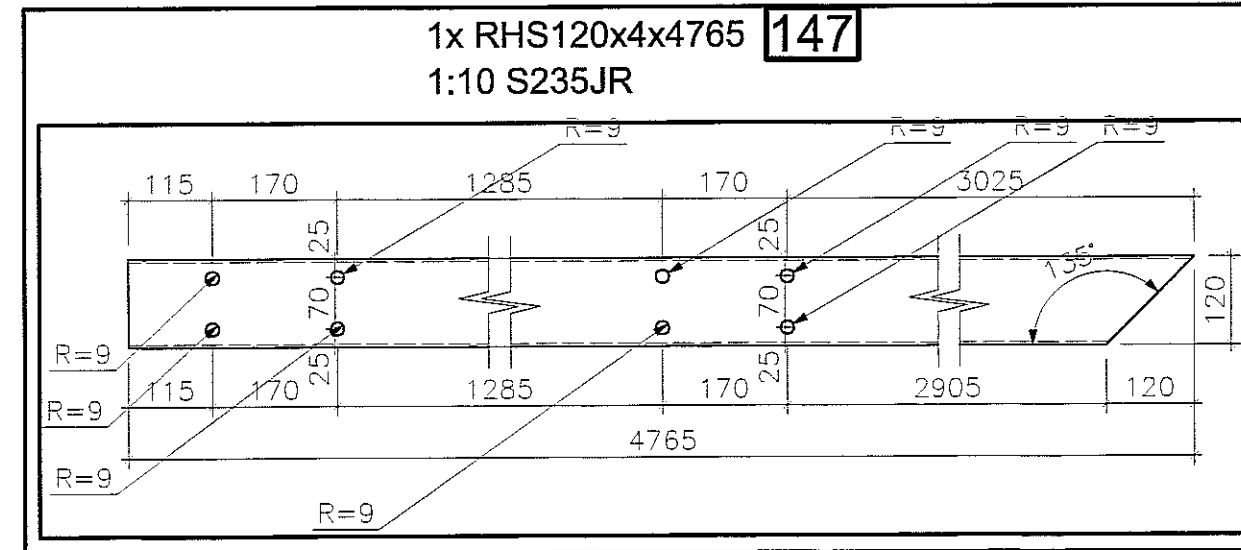
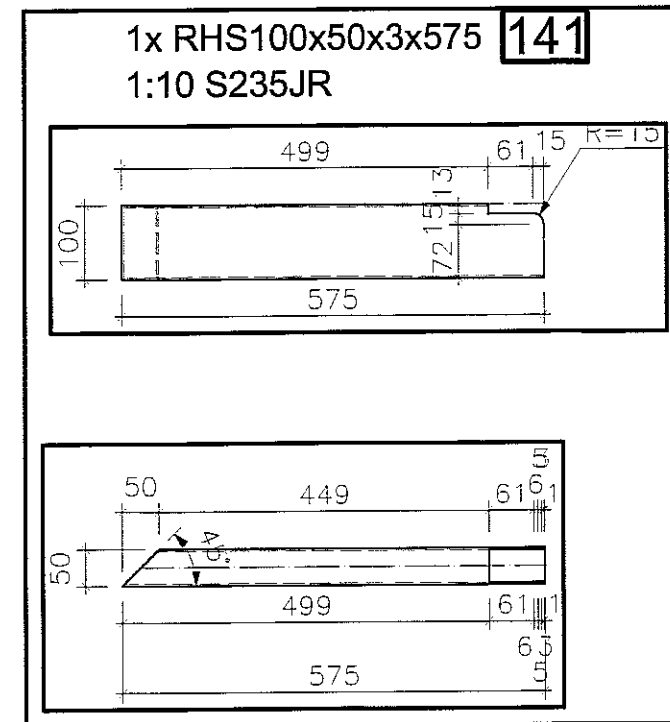
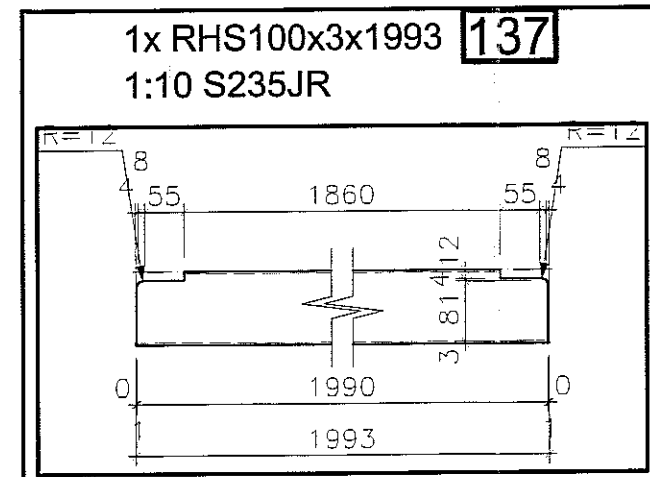
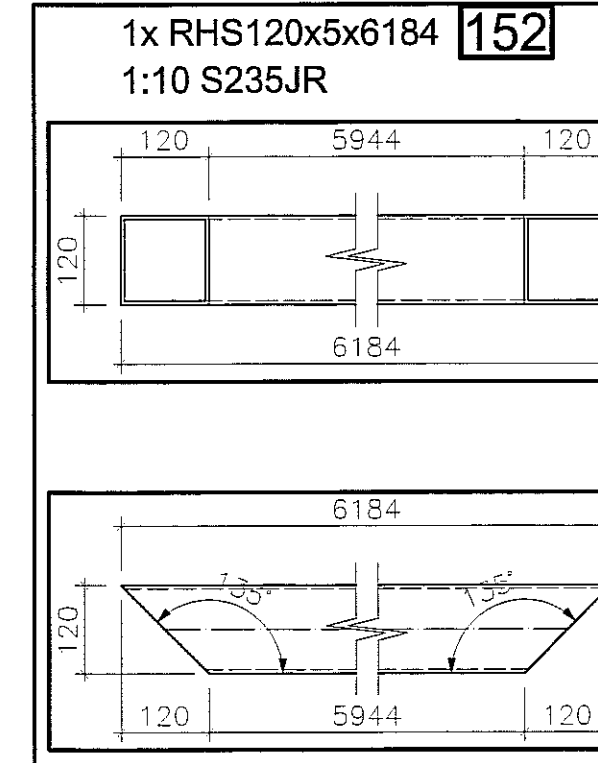
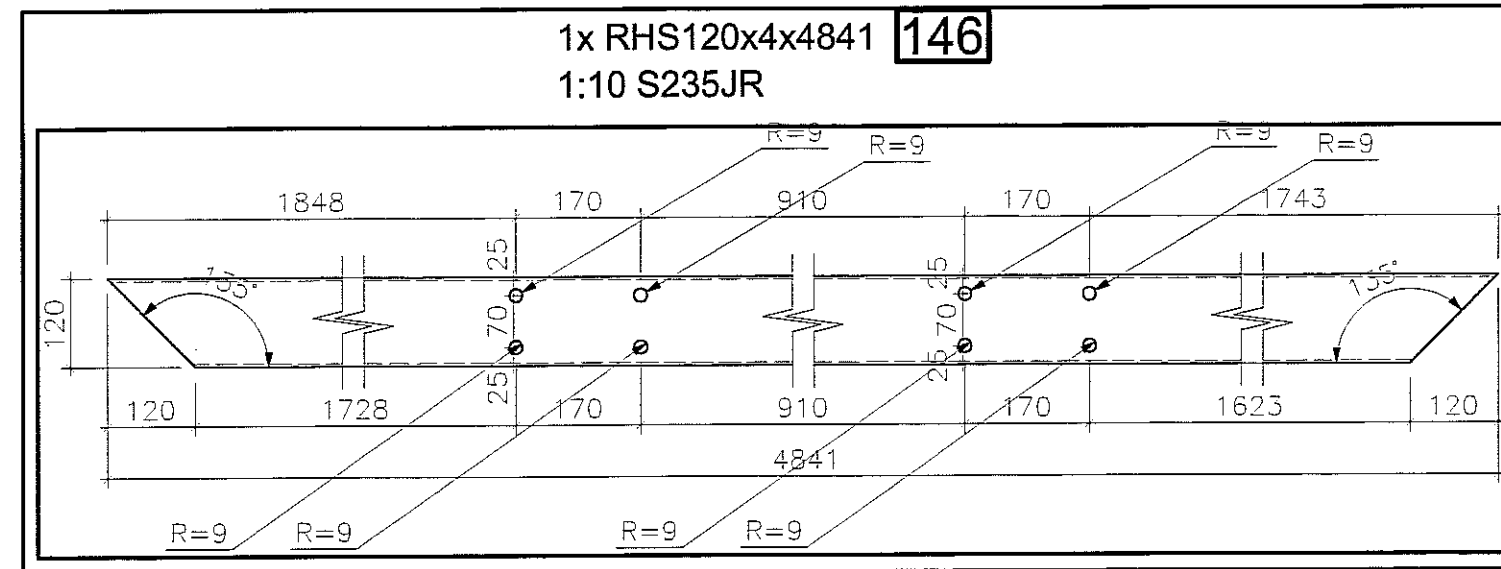
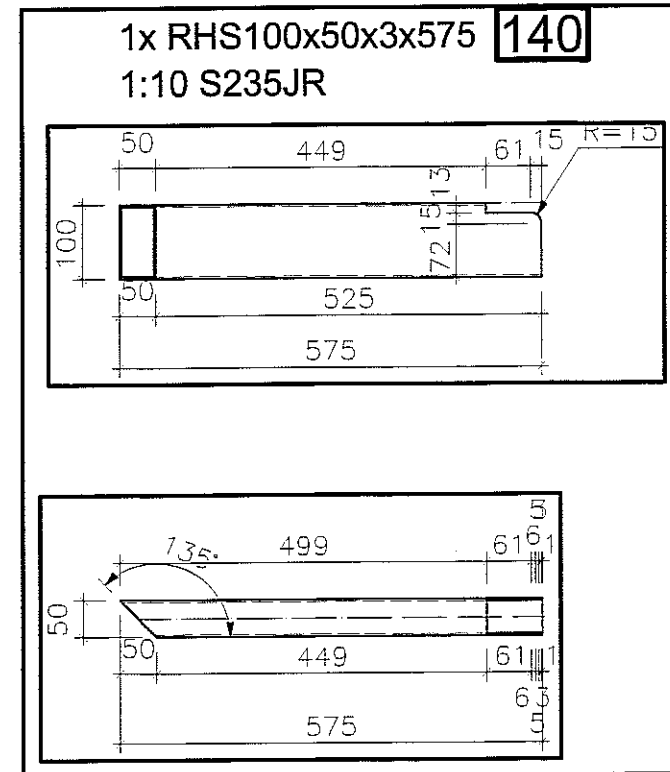
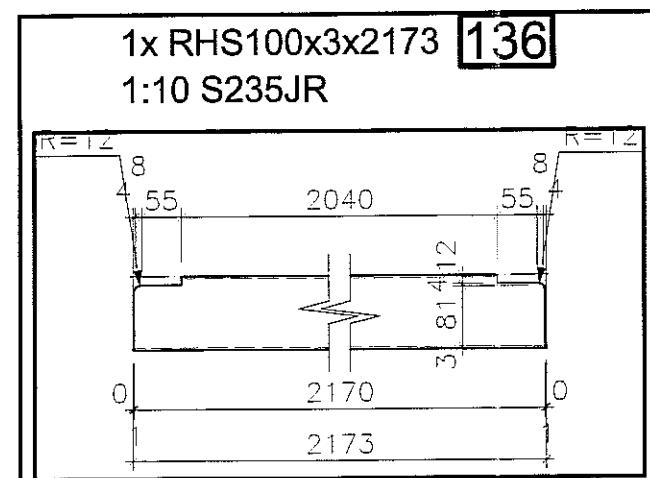
PROJEKTOWAŁ: inż. Marcin Kondaszewski
 upr. bud. MAP/0120/PWOK/10
 w specjalności konstrukcyjno-budowlanej bez ograniczeń

OPRACOWAŁ: mgr inż. Piotr Hanf

DATA: LISTOPAD 2016 r.

SKALA: 1:10

PROFIL-CZ. 3

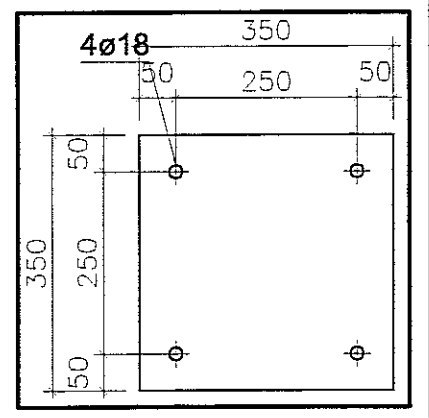


STAL S235 JR

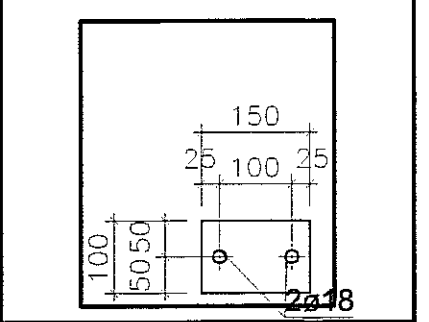
- Uwagi:
 1. Rozpatrywać łącznie z opisem technicznym.
 2. Rozpatrywać łącznie z pozostałymi branzami.
 3. Przed przystąpieniem do realizacji gabarytów podkonstrukcji potwierdzić z wymaganymi wymiarami dla poszczególnych urządzeń.
 4. Konstrukcję zabezpieczyć antykorozyjnie 1x farba miedziowa +2x chlorokauczukowa.

		PRACOWNIA PROJEKTOWA 94-128 Łódź ul. Chmielniczna 14 tel. (042) 219 22 88 fax (042) 219 32 85 www.pion.pl	
		EW. CZ. GOSP. 40358 REGION 47520378 andrzej.zielinski@pion.pl	
OBIEKT: BUDYNEK WILOFUNKCYJNY, W SKŁAD KTORÉGO WCHODZI PRZEDSZKOLE, DOM KULTURY, SZKOŁA PODSTAWOWA I SALA GIMNASTYCZNA PRZY UL. BERYŁOWEJ W LUBLINIE - dz. nr 50/4/50/7/50/9; 49/4/49/7/49/9; 48/9/48/10; 48/11.	NR KWADRANSU: 147	INWESTOR: GIMNAZJUM W LUBLINIE, 20-109 Lublin, Pl. Króla Władysława Łokietka 1	
PROJEKTANT: mgr inż. Michał Zuliński upr. bud. 12300 w specjalności konstrukcyjno-budowlanej bez ograniczeń inż. Marcin Kordeczewski upr. bud. MAP0120PW00K10 w specjalności konstrukcyjno-budowlanej bez ograniczeń	PROJEKT: PW	DATA: LISTOPAD 2016 r.	
OPRAWDOWAŁ: mgr inż. Piotr Haras	SKALA: 1:10	NAZWA RYSU: PROFILE-CZ.4	

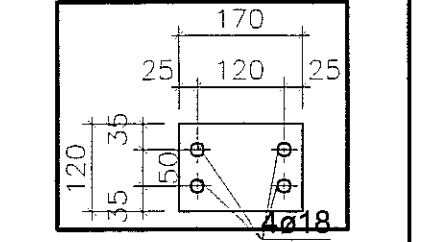
121x BL10x350x350 **163**
1:10 S235JR



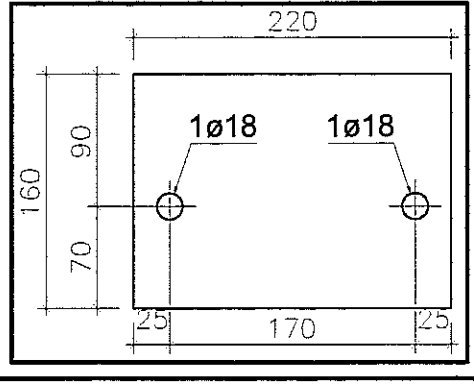
90x BL10x150x100 **164**
1:10 S235JR



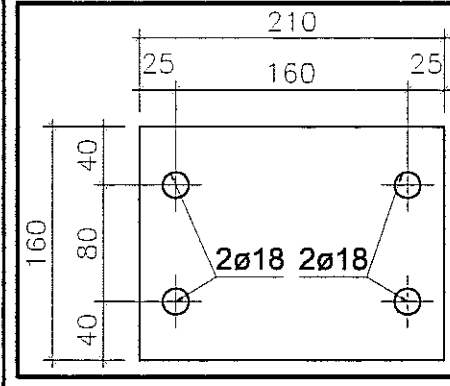
29x BL10x170x120 **165**
1:10 S235JR



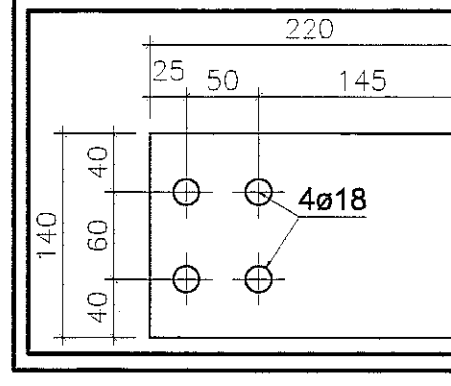
6x BL10x220x160 **177**
1:5 S235JR



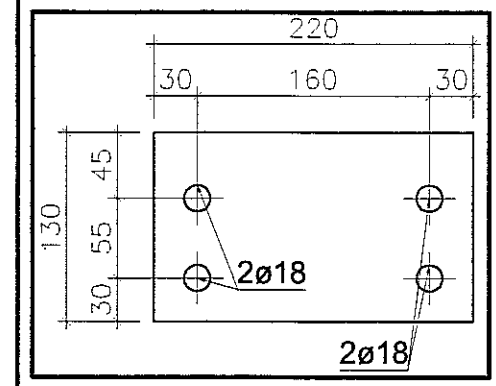
6x BL15x210x160 **178**
1:5 S235JR



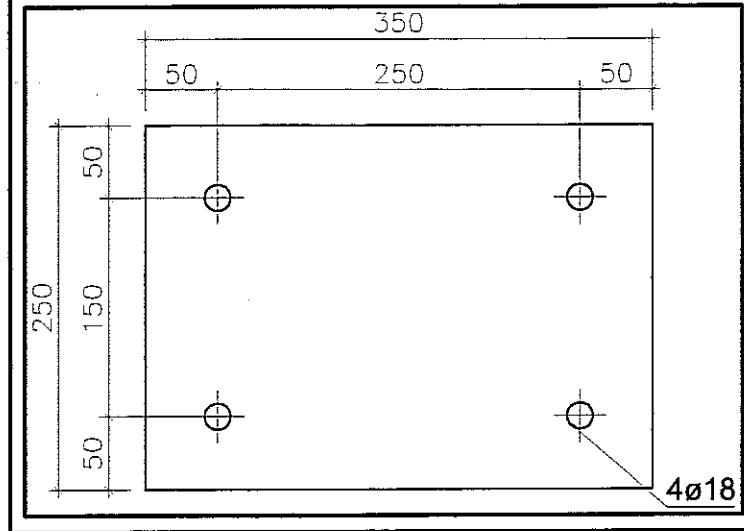
4x BL10x220x140 **180**
1:5 S235JR



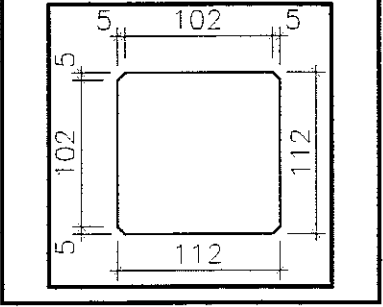
2x BL15x220x130 **185**
1:5 S235JR



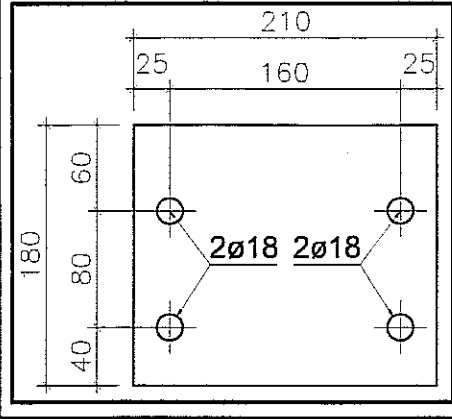
4x BL10x350x250 **181**
1:5 S235JR



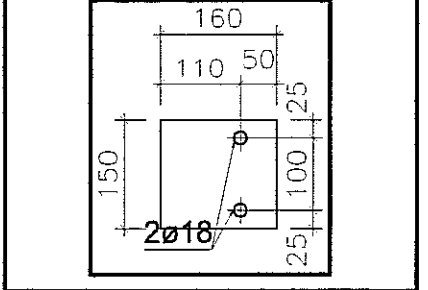
1x BL3x112x112 **187**
1:5 S235JR



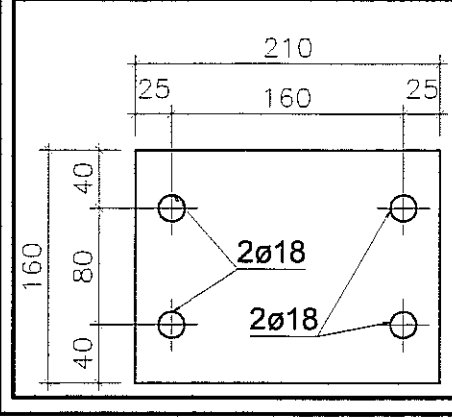
2x BL15x210x180 **184**
1:5 S235JR



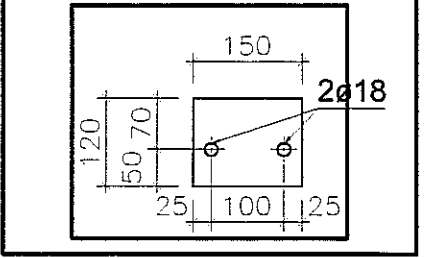
28x BL10x160x150 **166**
1:10 S235JR



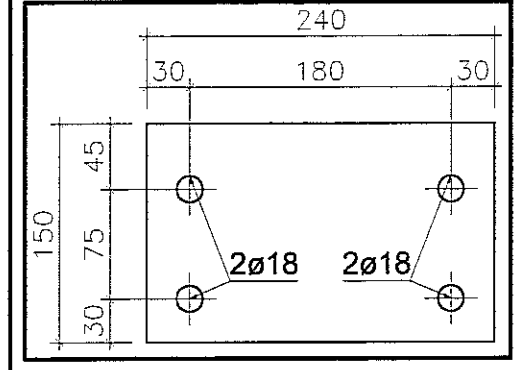
8x BL10x210x160 **175**
1:5 S235JR



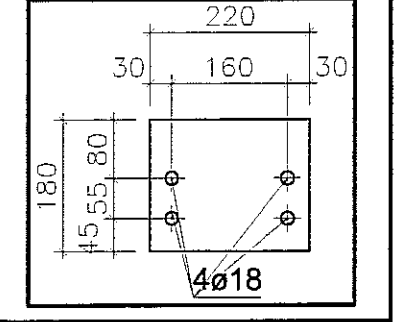
18x BL10x150x120 **170**
1:10 S235JR



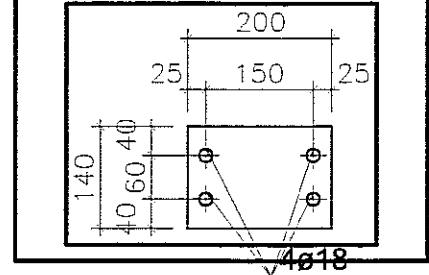
3x BL15x240x150 **182**
1:5 S235JR



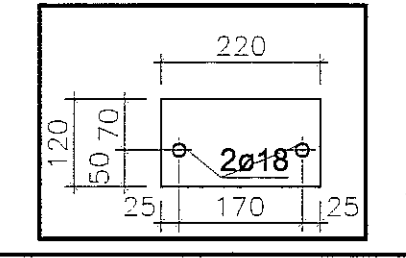
2x BL15x220x180 **186**
1:10 S235JR



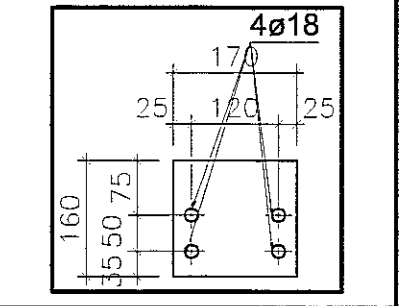
20x BL10x200x140 **169**
1:10 S235JR



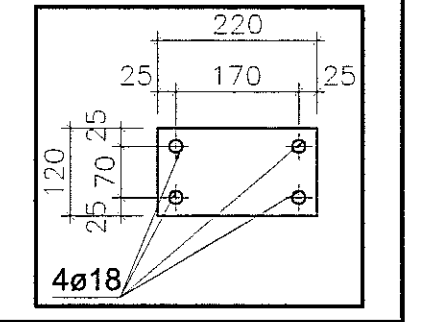
10x BL10x220x120 **173**
1:10 S235JR



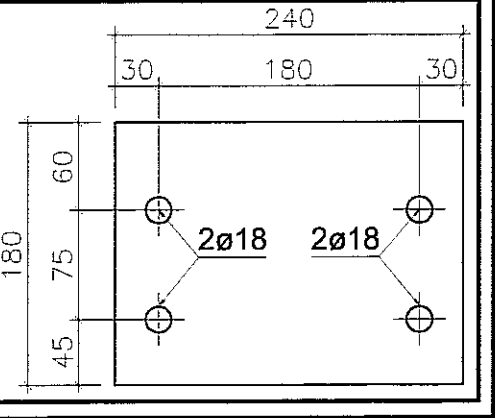
7x BL10x170x160 **176**
1:10 S235JR



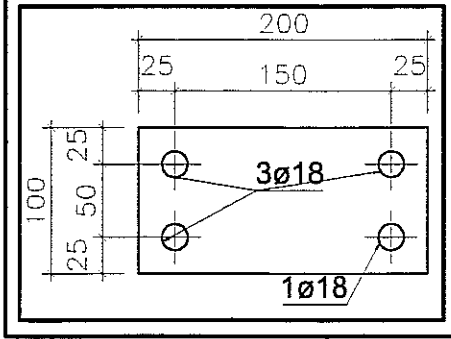
12x BL10x220x120 **171**
1:10 S235JR



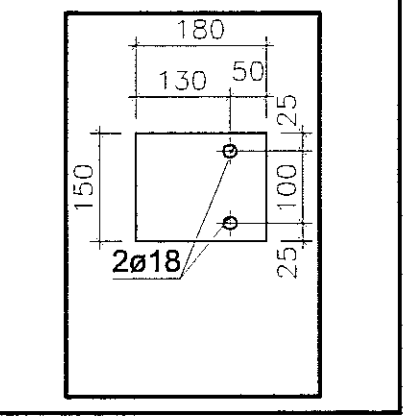
3x BL15x240x180 **183**
1:5 S235JR



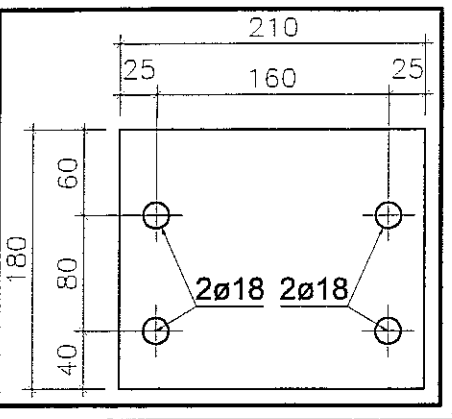
8x BL10x200x100 **174**
1:5 S235JR



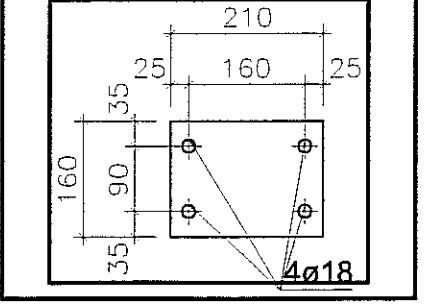
24x BL10x180x150 **168**
1:10 S235JR



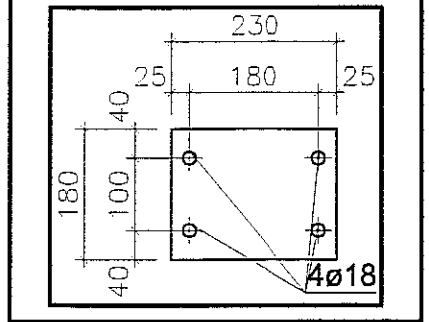
4x BL10x210x180 **179**
1:5 S235JR



26x BL10x210x160 **167**
1:10 S235JR



12x BL10x230x180 **172**
1:10 S235JR



STAL S235 JR

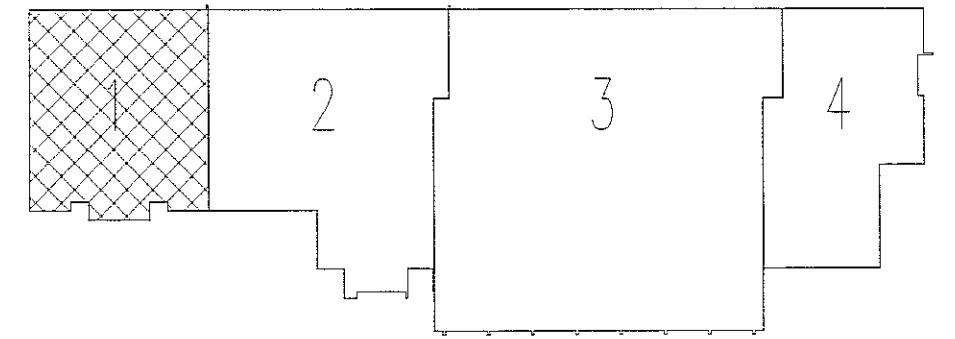
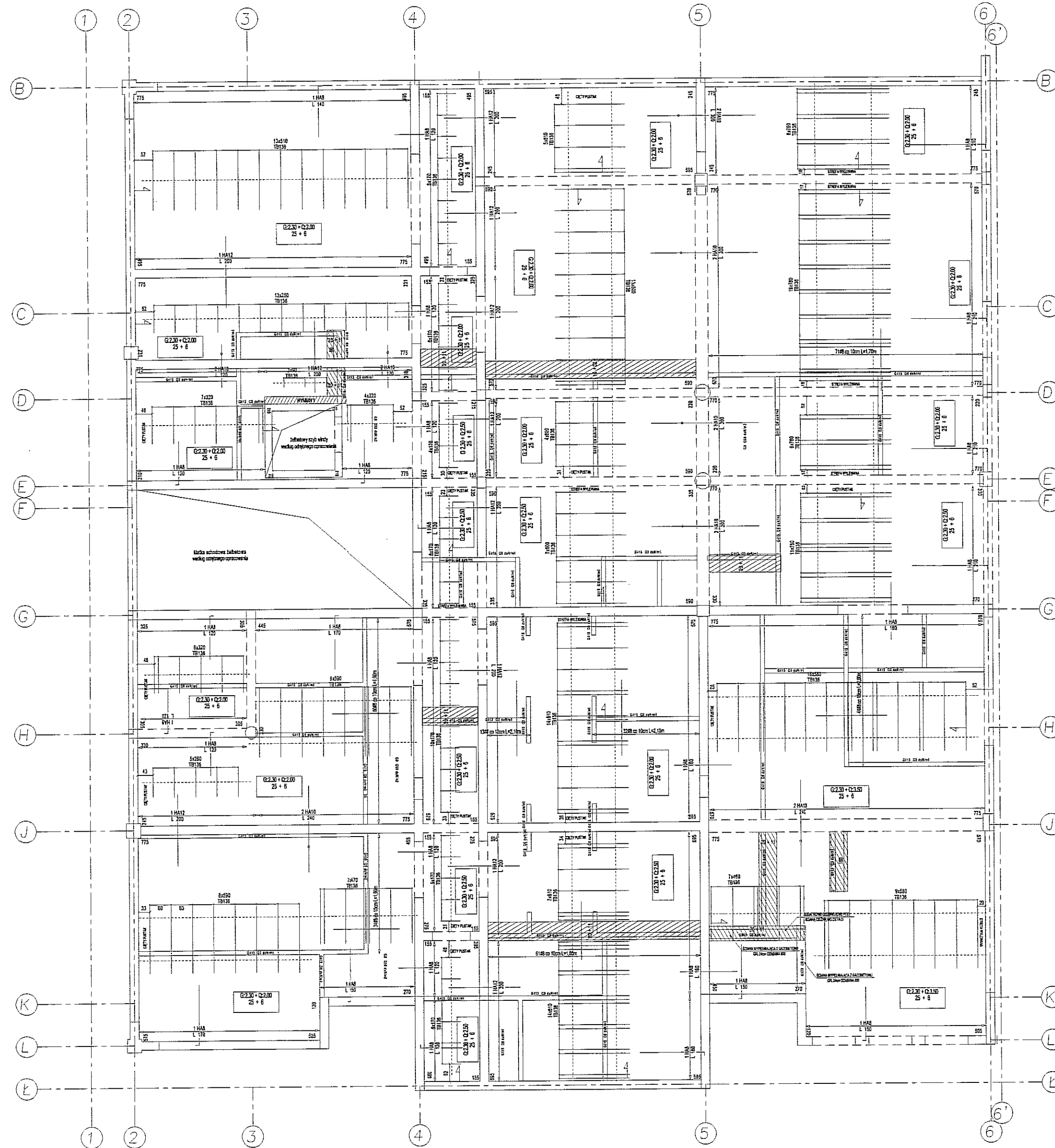
- Uwagi:
1. Rozpatrywać łącznie z opisem technicznym.
 2. Rozpatrywać łącznie z pozostałymi branżami.
 3. Przed przystąpieniem do realizacji gabaryty podkonstrukcji potwierdzić z wymaganymi wymiarami dla poszczególnych urządzeń.
 4. Konstrukcję zabezpieczyć antykorozyjnie 1x farba minlowa +2x chlorokauczukowa.

PION PRACOWNIA PROJEKTOWA
94-128 Łódź
ul. Gimnastyczna 14
tel. (042) 209 32 86
www.pion.pl

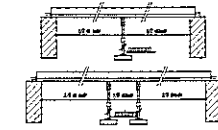
BIW. DZ. GOSP. 40258 REGION 471596178

OBJEKT:	BUDYNEK WŁOFUNKCYJNY, W SKŁAD KTÓREGO WCHODZI: PRZEDSZKOLE, DOM KULTURY, SZKOŁA PODSTAWOWA Z SALĄ GIMNASTYCZNĄ PRZY UL. BERYŁOWEJ W LUBLINIE - dz. nr 50/4; 50/7; 50/9; 49/4; 49/7; 49/9; 48/9; 48/10; 48/11.	NR RYSUNKU:	149
INWESTOR:	GINA LUBLIN, 20-109 Lublin, Pl. Króla Władysława Łokietka 1	BRANŻA:	KONSTRUKCJA
NAZWA:	PROJEKT WYKONAWCZY BUDYNKU WŁOFUNKCYJNEGO, W SKŁAD KTÓREGO WCHODZI: PRZEDSZKOLE, DOM KULTURY, SZKOŁA PODSTAWOWA Z SALĄ GIMNASTYCZNĄ PRZY UL. BERYŁOWEJ W LUBLINIE.	FAZA:	PW
PROJEKTANT:	mgr inż. Michał Żaliński upr. bud. 123/00 w specjalności konstrukcyjno-budowlanej bez ograniczeń	PODPIS:	
OPRACOWAŁ:	mgr inż. Piotr Haraf	DATA:	LISTOPAD 2016 r.
NAZWA RYSU:	BLACHY	SKALA:	1:10

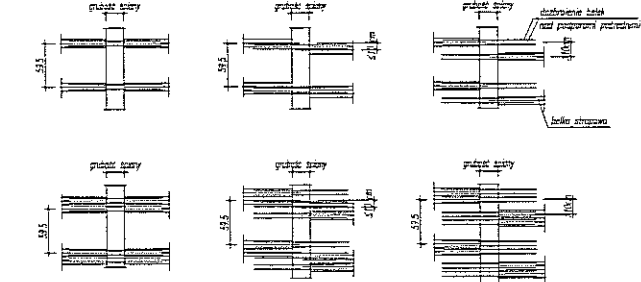
RYSUNEK MONTAŻOWY STROPU NAD PIWNICĄ cz.1



SCHEMAT ROZSTAWU PODPÓR MONTAŻOWYCH

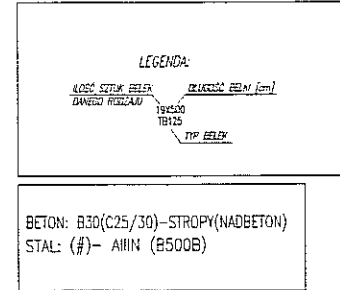


SCHEMAT UKŁADANIA ZBROJENIA PRZYPÓDPOROWEGO NAD BELKAMI



UWAGA:

- KONTAKTYWACJA LACZNE Z PROJEKTEM ARCHITEKTURY, PROJEKTEM BRANŻOWYM ORAZ INSTRUKCJĄ MONTAŻU
- W SZKICACH WYKONAWCZYCH NIEKONSTRUKCYJNYCH JEŚLI NIE PODANO INACZELNIE, STOSOWAĆ NADPRODA
- DRZWIĄKOWE SYSTEMY PRZETWARZANIA
- SZCZYTY NIEKONSTRUKCYJNE WYPEŁNIĆCIE, DZIAŁOWE) PODMURZANIE NA 2cm PONIŻEJ SZCZYTU PRZECIĄGU (PRZYTY).
- PODSTAWA PRZETWARZANIA WYPEŁNIĆCIE PRACĄ MONTAŻOWĄ
- UZASADNIĆ SZCZYTY NIEKONSTRUKCYJNYCH W PROJEKcie ARCHITEKTURY, Z UWZGLĘDNIENIEM MASYWNOŚCI OCIEPLENIE Z PROJEKTEM STROPU
- STROP KONTAKTYWACJI STRONKOWYCH PRAWY TRZĘDZONEM OGRĘBOSI 31CM (25CM PUSTKA + 6CM NADCIĘCIEM)
- RYSUNEK ZWIĄZANYCH W CM
- ZAMIAWIAJĄCY JEST ZOBOWIĄZANY DO SPRAWDZENIA WYKONANIA PRZED ZAMÓWIENIEM STROPU
- PRZELICZONA CIĘŻAROWOŚĆ 18kN/m² (20kN/m² 18kN/m² 18kN/m² 18kN/m²)
- STROP TRZĘDZONEM UDOPILNIE ODPORNOŚĆ OŚRODKA RZĘDZONIE Z CERTYFIKATEM ITO 650/13/200 MP
- DODATKOWE OPISANE WYKONANIE WYKONANIE ANALOGICZNE DO ZAKAZOWEGO SCHEMATU
- DODATKOWE POD SZCZYTY NIEKONSTRUKCYJNYCH WYKONANIE ANALOGICZNE DO ZAKAZOWEGO SCHEMATU
- SZCZYTY DRZWIĄKOWE OGRĘBOSI 31CM (25CM PUSTKA + 6CM NADCIĘCIEM) Z TRZYCIEM CEM-III/A 4,15kN/m²



PODPORA MONTAŻOWA

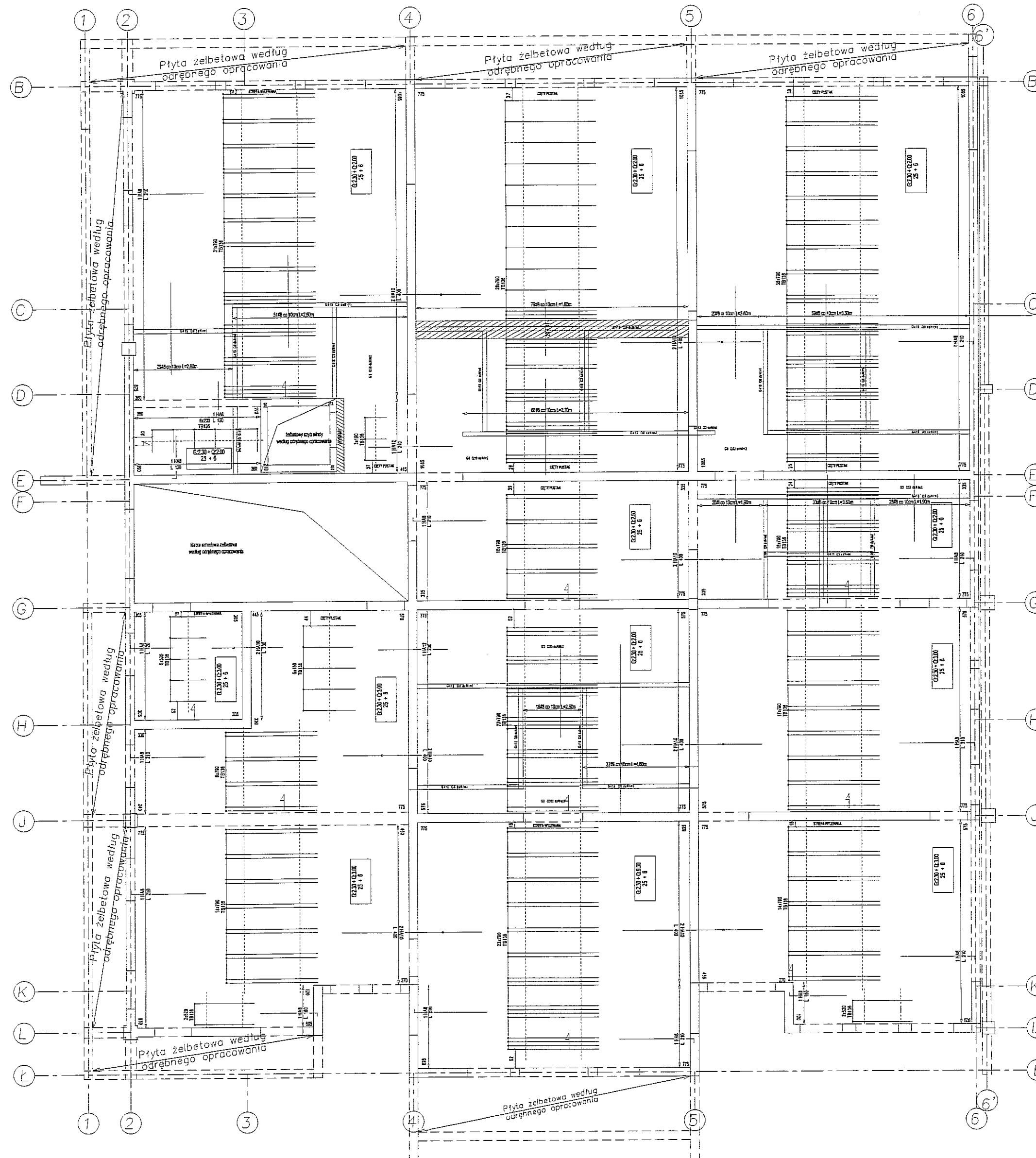
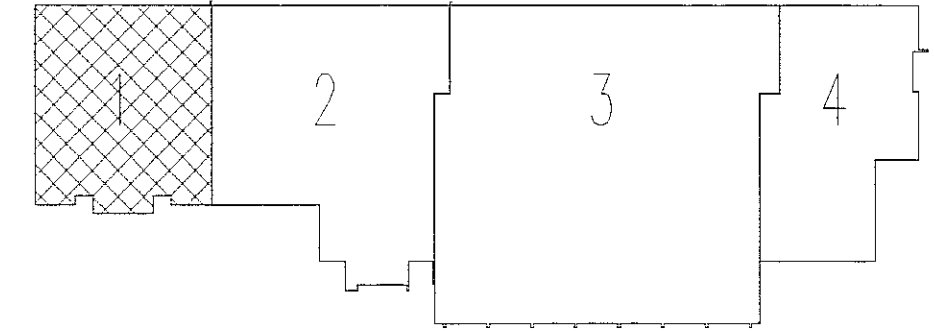
SEAC Plan V 8.8.7.0, ułil: TECHNObETON 29/11/16

0360080 203

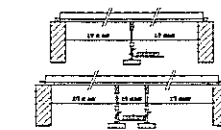
PODPORA MONTAŻOWA

OBIEKT:	BUDYNEK WIELOFUNKCYJNY, W SKŁAD KTÓREGO WCHODZI: PRZEDSZKOLE, DOM KULTURY, SZKOŁA PODSTAWOWA Z SALĄ GIMNASTYCZNĄ PRZY UL. BERYŁOWEJ W LUBLINIE -- dz. nr 50/4; 50/7; 50/9; 49/4; 49/7; 49/9; 48/9; 48/10; 48/11.	NR RYSUNKU:	TB1
INWESTOR:	GMINA LUBLIN, 20-109 Lublin, Pl. Króla Władysława Łokietka 1	BRANŻA:	KONSTRUKCJA
NAZWA:	PROJEKT BUDOWLANI BUDYNKU WIELOFUNKCYJNEGO, W SKŁAD KTÓREGO WCHODZI: PRZEDSZKOLE, DOM KULTURY, SZKOŁA PODSTAWOWA Z SALĄ GIMNASTYCZNĄ PRZY UL. BERYŁOWEJ W LUBLINIE.	FAZA:	PW
PROJEKTANTA:	mgr inż. Michał Żaliński upr. bud. 123/00 w specjalności konstrukcyjno-budowlanej bez ograniczeń	PODPIS:	
PROJEKTANTA:	inż. Marcin Kortaszewski upr. bud. MAP/0120/PWOK/10 w specjalności konstrukcyjno-budowlanej bez ograniczeń	DATA:	LISTOPAD 2016 r.
NAZWA RYSU:	RYSUNEK MONTAŻOWY STROPU NAD PIWNICĄ cz.1	SKALA:	1:100

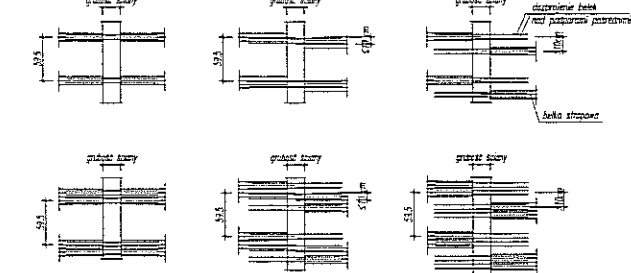
RYSUNEK MONTAŻOWY STROPU NAD PARTEREM cz.1



SCHEMAT ROZSTAWU PODPÓR MONTAŻOWYCH

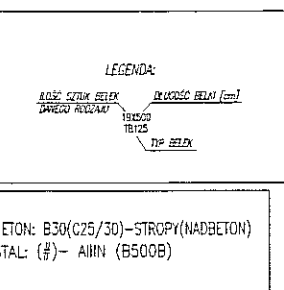


SCHEMAT UŁOŻENIA ZBRÓJENIA PRZYPODPÓRÓWYM NAD BELKAMI



UWAGA

- ROZPATRYWAĆ ŁĄCZNIE Z PROJEKTEM ARCHITEKTURY, PROJEKTAMI BRANŻOWYMI ORAZ INSTRUKCJĄ MONTAŻU
- W SZKICACH MONTAŻOWYCH NIEKONSTRUKTYWNYCH JEŚLI NIE PRZEKAZANO INACZELNIE, STOSOWAĆ WZGLĘDNY
- ODRĘBNE SYSTEMY PRZETWORNIENIA
- ŚCIANY NIEKONSTRUKTYWNE (OŚCIEŻNIE, WYPIERZAKI, DZIAŁKI) PODPORÓWIAĆ NA 2cm POWIĘZI SPODO PODCZYTU (PŁYTY),
- PODCZYTU PRZEDCZYNI WYPIERZAKI PIANA MONTAŻOWA
- UZYSKAĆ SCHEMATY MONTAŻOWE NAD BELKAMI ARCHITEKTURY, Z UZYSKIENIEM MAKSYMALNYCH ODLEGLEŃ ZODPOWIE Z PROJEKTEM STROPU
- STROP OŚCIEŻNIOWY SZKONKRETYWNY PRZY TECHWIECZACH GRUBOŚĆ 20cm (20cm PUSTA + 6cm NABETON)
- RYSIAK SZKONKRETYWNY 8 CM
- ZAMIAJĄCY JEŚLI ZOBOWIĄZANY DO SPRAWDZENIA WYMIARÓW BUDOWNE PRZED ZAMÓWIENIEM STROPU
- PRZELICZENIA JEDNOSTEK WYMIARÓW WYKONAWCZYCH 1000/1000/1000 mm
- STROP TECHWIECZOWY UZYSKAĆ ODPORNOŚĆ CHARAKTERYSTYCZNĄ Z OŚCIEŻNIEM 100 150/13/200 MP
- ODRĘBNIENIE POD ŚCIANAMI CZEŚCI NALEŻY WYKONAĆ ANALOGICZNIE DO ZAŁĄCZONEGO SCHEMATU
- ŚCIANY ODRĘBNE OPISANE JAKO 415cm/1m ZAŁĄCZONO Z BŁOCZKÓW HHH MOLT MB 11,5cm Hx148m O ODRĘBNIENIU Z TYNKEM CEM-NAP 4,15cm/1m
- ŚCIANY ODRĘBNE OPISANE JAKO 350cm/1m ZAŁĄCZONO Z BŁOCZKÓW HHH MOLT MB 10,0cm Hx148m O ODRĘBNIENIU Z TYNKEM CEM-NAP 3,50cm/1m
- ŚCIANY ODRĘBNE OPISANE JAKO 300cm/1m ZAŁĄCZONO Z BŁOCZKÓW SŁUNIOWYCH 12cm Hx148m O ODRĘBNIENIU Z TYNKEM CEM-NAP 3,00cm/1m



PODPORA MONTAŻOWA

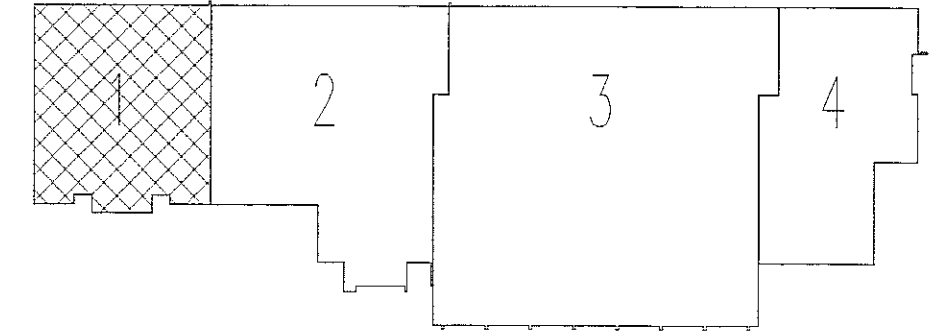
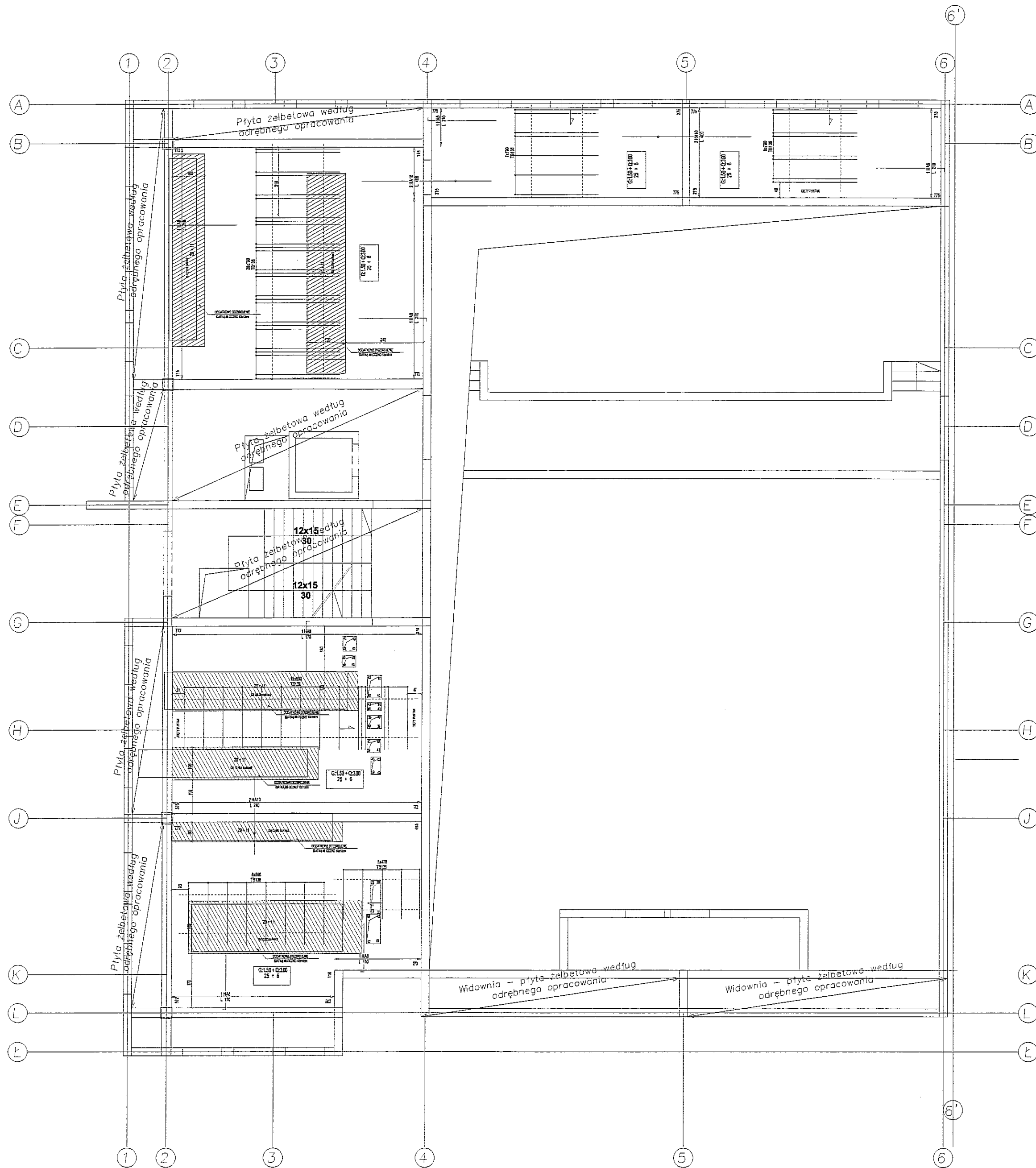
SEAC Plan V 8.8.7.0, uli : TECHNOBETON 29/11/16

0360080 207

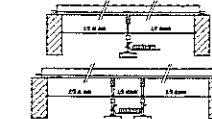
PODPORA MONTAŻOWA

OBIEKT:	BUDYNEK WIELOFUNKCYJNY, W SKŁAD KTÓREGO WCHODZI: PRZEDSZKOLE, DOM KULTURY, SZKOŁA PODSTAWOWA Z SALĄ GIMNASTYCZNĄ PRZY UL. BERYŁOWEJ W LUBLINIE — dz. nr 50/4; 50/7; 50/9; 49/4; 49/7; 49/9; 48/9; 48/10; 48/11.	NR RYSUNKU:	TB5
INWESTOR:	GINA LUBLIN, 20-109 Lublin, Pl. Króla Władysława Łokietka 1	BRANŻA:	KONSTRUKCJA
NAZWA:	PROJEKT BUDOWLANY BUDYNKU WIELOFUNKCYJNEGO, W SKŁAD KTÓREGO WCHODZI: PRZEDSZKOLE, DOM KULTURY, SZKOŁA PODSTAWOWA Z SALĄ GIMNASTYCZNĄ PRZY UL. BERYŁOWEJ W LUBLINIE.	FAZA:	PW
PROJEKTANCI:	mgr Inż. Michał Żaliński upr. bud. 123/00 w specjalności konstrukcyjno-budowlanej bez ograniczeń Inż. Marcin Kordaszewski upr. bud. MAP/0120/PWCK/10 w specjalności konstrukcyjno-budowlanej bez ograniczeń	PODPIS:	
NAZWA RYSU:	RYSUNEK MONTAŻOWY STROPU NAD PARTEREM cz.1	DATA:	LISTOPAD 2016 r.
		SKALA:	1:100

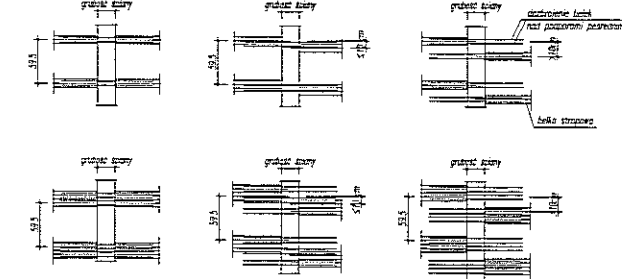
RYSUNEK MONTAŻOWY STROPU NAD PIĘTREM 2 cz.1



SCHEMAT ROZSTAWU PODPÓR MONTAŻOWYCH

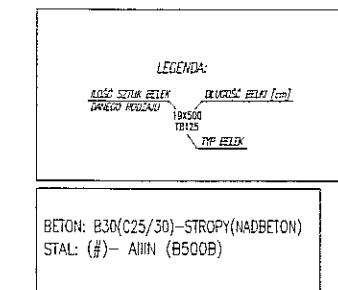


SCHEMAT UŁOŻENIA ZBRÓWENA PRZYPODPÓRPOWEGO NAD BELKAMI



UWAGA:

- RZĄDZIĆ SIĘ ŁĄCZNIE Z PROJEKTEM ARCHITECTURY, PROJEKTEM BRANŻOWYM ORAZ INSTRUKCJĄ MONTAŻU
- W SZCZEGÓLNYCH WYKAZACH KONSTRUKCYJNYCH JEŚLI NIE POWIĄDZIŁO SIĘ INACZYSTWA, STOSOWAĆ WOPRZEC
- OBRÓBKI SYSTEMOWE PRZEBIEGNIKI
- ŚCIANY NIEKONSTRUKCYJNE (CIEPLOTŁOCIEPNOŚĆ) PODKŁADKA NA 2cm POWIĘK SZYBŁO PŁYTKI (PŁYTKI)
- PROJEKTA PRZEDZIAŁ WYKAZU KONSTRUKCYJNY
- LOKALIZACJA SIŁY NIEKONSTRUKCYJNYCH WZ. PROJEKTU ARCHITECTURY
- STROP GIEŚTOWY STRĄGOTYKOTY PRZY TECHNICZNYM GRUBOŚCI 20cm (25cm PŁYTKI + 5cm NADBEZON)
- WYKAZ PRZYKŁADOWY W CM
- ZMIANOWY JEŚLI ZOBOWIĄZANY DO SPRAWDZENIA WYKAZÓW NA BUDOWIE PRZED ZMIANAMI STROPU
- PRZELICZENIA BEZKOSTEK 100N/CM² - 0,80N/CM² 100N/CM² - 0,80N/CM²
- STROP TECHNICZNY UŻYTKOWAĆ ODPORNOŚĆ CIĘŻKARĄ FIEDOŁOŻONE Z CERTYFIKATEM (IB 650/13/200) NP
- STREPY GIEŚTOWE POD CENTRALAMI WENTYLACYJNYMI NALEŻY DODATKOWO DOBRZEĆ SZYBŁO FI 8 O OCZYSZCZENIU
- NILE GIEŚTOWY STROPU NP. PRONADZICIE OD WENTYLATORÓW LUB WPUSTÓW DACHOWYCH NALEŻY DOSTOSOWAĆ DO ROZSTAWU BELK. STROPOWYCH I UMIEŚCIZĆ W PŁASZCZYZNY



BETON: B20(C25/30) - STROPY (NADBEZON)
 STAL: (Ø) - AIII (B500B)

PODPORA MONTAŻOWA

SEAC Plan V 8.8.7.0, wtl.: TECHNOBETON 29/11/16

0360080 215

PODPORA MONTAŻOWA

OBIEKT:	BUDYNEK WIELOFUNKCYJNY, W SKŁAD KTÓREGO WCHODZI: PRZEDSZKOLE, DOM KULTURY, SZKOŁA PODSTAWOWA Z SALĄ GIMNASTYCZNĄ, PRZY UL. BERYŁOWEJ W LUBLINIE - dz. nr 50/4; 50/7; 50/9; 49/4; 49/7; 49/9; 48/9; 48/10; 48/11.	NR RYSUNKU:	TB13
INWESTOR:	GMINA LUBLIN, 20-109 Lublin, Pl. Króla Władysława Łokietka 1	BRANŻA:	KONSTRUKCYJA
NAZWA:	PROJEKT BUDOWLANY BUDYNKU WIELOFUNKCYJNEGO, W SKŁAD KTÓREGO WCHODZI: PRZEDSZKOLE, DOM KULTURY, SZKOŁA PODSTAWOWA Z SALĄ GIMNASTYCZNĄ PRZY UL. BERYŁOWEJ W LUBLINIE.	FAZA:	PW
PROJEKTANCI:	mgr inż. Michał Żaliński upr. bud. 123/00 w specjalności konstrukcyjno-budowlanej bez ograniczeń inż. Marcin Kortaszewski upr. bud. MAP/0120/PWOK/10 w specjalności konstrukcyjno-budowlanej bez ograniczeń	PODPISEL:	<i>[Signature]</i>
DATA:		DATA:	LISTOPAD 2016 r.
NAZWA RYSU:	RYSUNEK MONTAŻOWY STROPU NAD PIĘTREM 2 cz.1	SKALA:	1:100

