

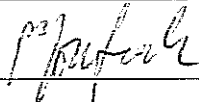
*Przedsiębiorstwo Budowlane ABACUS Piotr Józefczuk,
Snopków 67D, 21-002 Jastków*

PROJEKT BUDOWLANY I WYKONAWCZY

| | |
|--------------------------|--|
| <i>Nazwa inwestycji:</i> | Projekt budowlany i wykonawczy rozbudowy istniejącego placu zabaw o siłownię napowietrzną dla młodzieży i dorosłych wraz z ogrodzeniem i małą architekturą na działce nr 73/2 (dz. nr 60, 246, 73/2) przy ul. Nałkowskich 246, 248, obr. 0043 Wrotków, ark. 29 |
| <i>Adres:</i> | ul. Nałkowskich 246, 248, Lublin |
| <i>Inwestor:</i> | Gmina Lublin, Plac Władysława Łokietka 1, 20-109 Lublin |
| <i>Branża:</i> | budowlana |

Klasyfikacja robót wg wspólnego słownika zamówień

45000000-7 Roboty budowlane

| <i>Autorzy opracowania</i> | | |
|--------------------------------|---|--|
| <i>Konstrukcyjno-budowlana</i> | mgr inż. Piotr Józefczuk Nr upr. bud. LUB/0240/POOK/08 |  |
| | | |
| | | |
| | | |
| | | |
| | | |

Lublin, maj 2017 r

Spis zawartości opracowania

- Strona tytułowa - str. 1
- spis zawartości opracowania - str. 2
- kopia uprawnień projektanta, kopie zaświadczeń o przynależności do właściwej Izby - str. 7-17
- opis do projektu - branża budowlana - str. 19
- bioz - informacja - str. 87

- część rysunkowa:
- Rysunki branży budowlanej:
- Rys. Nr 01 - Plan zagospodarowania terenu, 1:500
- Rys. Nr 02 - Rzut placu zabaw, 1:200
- Rys. Nr 2.1-2.8, 3.1-3.7 - Schematy urządzeń zabawowych
- Rys. Nr 04 - Chodnik, 1:200
- Rys. Nr 05 - Chodnik - przekrój konstrukcyjny, 1:10
- Rys. Nr 06 - Przekrój przez nawierzchnię żwirową

Lublin, maj 2017 r.

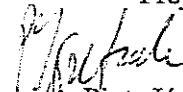
Oświadczenie projektanta

Działając zgodnie z art. 20 ust. 4 ustawy Prawo Budowlane oświadczam, iż projekt budowlany pt.:

Projekt budowlany i wykonawczy rozbudowy istniejącego placu zabaw o siłownię napowietrzną dla młodzieży i dorosłych wraz z ogrodzeniem i małą architekturą na działce nr 73/2 oraz dojściem (dz. nr 60, 246, 73/2) przy ul. Nałkowskich 246, 248, obr. 0043 Wrotków, ark. 29 został sporządzony zgodnie z obowiązującymi przepisami oraz zasadami wiedzy technicznej i jest kompletny z punktu widzenia celu jakiemu ma służyć.

Podstawa: Ustawa z dnia 7 lipca 1994 r Prawo Budowlane (Dz. U. Nr 93/2004, poz. 888, Art. 20, u.3, p. 2 i u. 4) oraz przepisy wykonawcze.

Projektant:



mgr inż. Piotr Józefczuk
upr. bud. LUB/0240/POOK/08

DECYZJA

Na podstawie art. 24 ust. 1 pkt 2 ustawy z dnia 15 grudnia 2000 r. o samorządnych zawodowych malarzach, inżynierach budownictwa oraz urzędnikach / Dz. U. z 2001 r. Nr. 5, poz. 42, z późn. zm.; art. 12 ust. 1 pkt. 1, art. 13 ust. 1 pkt. 1, art. 14 ust. 1 pkt. 2, ustawy z dnia 7 lipca 1994 r. Prawo budowlane / tekst jednolity / Dz. U. z 2003 r. Nr. 207, poz. 2016 z późn. zm.; § 11 ust. 1 pkt. 1 rozporządzenia Ministra Transportu i Budownictwa z dnia 28 kwietnia 2006 r. w sprawie samodzielnych funkcji technicznych w budownictwie / Dz. U. z 2006 r. Nr. 83, poz. 578 / oraz art. 104 § 1 Kodeksu postępowania administracyjnego / Dz. U. z 2003 r. Nr. 94, poz. 1071 z późn. zm.;

stwierdzamy, że

Pan Piotr JÓZEF CZUK

magister inżynier

urudzony dnia 10 maja 1974 r. we Włodawie

otrzymuje

UPRAWNIENIA BUDOWLANE

Nr ewidencyjny: LUB/0240/POOK/08

*do projektowania bez ograniczeń
w specjalności konstrukcyjno-budowlanej*

UZASADNIENIE

W związku z uwzględnieniem w całości założeń strony, na podstawie art. 107 § 1 K.p.u. udziela się od uzasadnionych decyzji. Zakres nadanych uprawnień budowlanych wskazano na odwróconie decyzji.

Podkreślenie :

1. Zgodnie z art. 12 ust. 7 w/w ustawy Prawo budowlane – podstawa do wykonywania samodzielnych funkcji technicznych w budownictwie stanowi wpis, w drodze decyzji, do centralnego rejestru Głównego Inspektoratu Nadzoru Budowlanego oraz wpis na listy członków właściwej Izby samorządnej zawodowej, potwierdzony zatwierdzeniem wydawanym przez tę izbę, z określonymi w tym terminem warunkami.
2. Ciał decyzyjną niniejszej sprawy odwołanie do Krajowej Komisji Kwalifikacyjnej lub Izby Inżynierów Budownictwa w Warszawie, za pośrednictwem Krajowej Komisji Kwalifikacyjnej Lubelskiej Okręgowej Izby Inżynierów Budownictwa w Lublinie, w terminie czterech dni od dnia jej doręczenia.

Członek

dr inż. Andrzej Piella

Orzynamy:

1) Pan Piotr Józefczuk
Sopotów 67D
21-002 Jastków

2. Główny Inspektor
Nadzoru Budowlanego

3. o/a

Szczegółowy zakres uprawnień
do projektowania bez ograniczeń
w specjalności konstrukcyjno-budowlanej

Pan Piotr JÓZEF CZUK

Na mocy art. 12 ust. 1 pkt 1 i 5, art. 13 ust. 4 ustawy - Prawo Budowlane, w związku z § 15 i § 17 ust. 1 pkt. 1 rozporządzenia Ministra Transportu i Budownictwa z dnia 28 kwietnia 2006 r. w sprawie samodzielnych funkcji technicznych w budownictwie, niniejsze uprawnienia stanowią podstawę do:

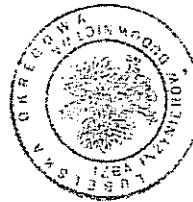
- a) projektowania, sprawdzania projektów architektoniczno-budowlanych w specjalności objętej niniejszymi uprawnieniami i sprawowania nadzoru autorskiego,
- b) sprawowania kontroli technicznej utrzymania obiektów budowlanych,
- c) sporządzania projektu architektoniczno-budowlanego w odniesieniu do konstrukcji obiektu,
- d) sporządzania projektu zagospodarowania działki lub terenu, w zakresie specjalności objętej niniejszymi uprawnieniami bez ograniczeń.

Przewodniczący
Składu Orzekającego OKK

dr hab. inż. Anna Halićka



Przewodniczący
Składu Orzekającego OKK
dr hab. inż. Anna Halićka



Opis techniczny

do projektu budowlanego i wykonawczego
rozbudowy istniejącego placu zabaw o siłownię napowietrzną dla młodzieży i dorosłych wraz z
ogrodzeniem i małą architekturą na działce nr 73/2 przy ul. Nałkowskich 246, 248,
obr. 0043 Wrotków, ark. 29

Inwestor: Gmina Miasto Lublin,

Plac Władysława Łokietka 1, 20-109 Lublin

Obiekt: plac zabaw przy ul. Nałkowskich 246, 248, Lublin

1. Podstawa opracowania

- Umowa z Inwestorem,
- Uzgodnienia robocze z Inwestorem,
- rzuty budowlane – archiwalne,
- inwentaryzacja budowlana istn. placu zabaw – w zakresie niezbędnym do wykonania niniejszego opracowania,
- Polskie Normy budowlane.

2. Cel i zakres opracowania

Zgodnie z Umową z Inwestorem przedmiotem opracowania jest wykonanie dokumentacji projektowej dotyczącej rozbudowy istniejącego placu zabaw przy ul. Nałkowskich 246 i 248 w Lublinie o napowietrzną siłownię dla młodzieży i dorosłych, ogrodzenia, obiektów małej architektury i doświetlenia dojścia (wg odrębnego opracowania).

3. Dane ogólne

Na działkach nr 73/2 i 77 przy ul. Nałkowskich w Lublinie znajduje się istniejący plac zabaw który będzie rozbudowywany na działce nr 73/2 o siłownię napowietrzną dla młodzieży i dorosłych z ogrodzeniem, elementami małej architektury, oświetleniem dojścia (wg odrębnego opracowania). Istniejący plac zabaw jest ogrodzony. Teren działki nie jest ogrodzony. Teren nie podlega ochronie konserwatorskiej.

Dane liczbowe:

Powierzchnia istniejącego placu zabaw (na działkach nr 73/2 i 77) – ok. 585 m².

Obwód placu i długość istn. ogrodzenia - 97,5 m.

Powierzchnia części rozbudowywanej placu zabaw – ok. 443,65 m², łącznie 1028,65 m².

Obwód placu i długość projektowanego ogrodzenia - 94,5 m.

Nawierzchnia trawiasta łącznie 867,2 m² - istn.

Nawierzchnia bezpieczna żwirowa istn. – 161,45 m².

Nawierzchnia bezpieczna żwirowa proj. – 443,65 m².

Dane o istniejących i przewidywanych cechach zagrożeń dla środowiska oraz higieny i zdrowia użytkowników:

- w wyniku wykonania prac i dalszej eksploatacji modernizowanego obiektu nie przewiduje się jego negatywnego wpływu na środowisko przyrodnicze.

Informacje dotyczące bezpieczeństwa i zdrowia użytkowników

Dla projektowanych prac opracowana została informacja dot. bezpieczeństwa i ochrony zdrowia użytkowników – w dalszej części opracowania.

Wpływ eksploatacji górniczej na działkę lub teren zamierzenia budowlanego – nie występuje.

4. Rozbudowa istn. placu zabaw

4.1. Dane ogólne

Projektuje się rozbudowę istniejącego placu zabaw o część rekreacyjną dla dzieci starszych (siłownia dla młodzieży) i siłownię zewnętrzną dla osób dorosłych. Plac będzie znajdował się na nawierzchni obecnie trawiastej. Na plac będą dwa wejścia szer 120 cm od strony północnej i jedno wejście z części istniejącej szer. 2,4 m.

Odległość urządzeń zabawowych od linii rozgraniczających drogę, sąsiadujące budynki mieszkalne, oraz od miejsca gromadzenia odpadków stałych - ponad 10 m. .

Wokół rozbudowywanego placu projektuje się ogrodzenie metalowe wys. 1,5 m jako kontynuację istniejącego.

Planuje się też wykonanie dojścia do części projektowanej z nawierzchni z kostki betonowej gr. 6 cm o szer. 1,5 m obrzeżonego obrzeżem betonowym 8x30 cm.

4.2. Nawierzchnie części rozbudowywanej placu zabaw

Nawierzchnia pod urządzeniami żwirowa – 443,65 m².

Warstwy konstrukcyjne:

- grunt rodzimy

- geowłóknina separująco-filtrująca (odporność na przebicie statyczne (CBR) min. 1500N)
- nawierzchnia żwirowa kruszywo naturalne frakcja 8-16 mm - 15 cm (po stabilizacji nawierzchni).

Wokół nawierzchni - obrzeża betonowe 8x30 cm. Planuje się wyłożenie całej rozbudowywanej części placu nawierzchnią żwirową.

Dojście - kostka brukowa gr. 6 cm, na podsypce cementowo-piaskowej gr. 5 cm, na warstwie konstrukcyjnej z kruszywa łamanego gr. 15 cm.

4.3. Nawierzchnia trawiasta

W miejscach przeznaczonych pod nawierzchnię trawiastą (tj. na uzupełnieniach uszkodzonych trawników) usunąć gruz, duże kamienie, fragmenty pni i korzeni, wyrównać teren, przygotować warstwę urodzajną o gr. min. 20 cm, wyrównać, wysiać trawę, zwałować, ułożyć warstwę torfu gr. 3-4 cm.

Po wykonaniu trawnika należy pielęgnować trawę zgodnie z zasadami sztuki ogrodniczej.

Trawę kosić na wysokości ok. 4 cm. Nawozić 3-4 razy w sezonie wegetacyjnym nawozami przeznaczonymi pod trawniki – należy stosować się do zaleceń producenta nawozu. Według potrzeb wykonywać zabiegi aeracji i wertykulacji. Usuwać z trawnika większe zanieczyszczenia.

4.3. Wyposażenie

Wymiary wybranych do realizacji urządzeń nie powinny się różnić więcej niż $\pm 15\%$ od opisanych poniżej oraz strefy bezpieczeństwa tych urządzeń nie powinny zachodzić na siebie.

Wybrane urządzenia powinny spełniać funkcjonalnie poniższe wymagania i posiadać wymienione elementy składowe – wszelkie zmiany w wyposażeniu są możliwe po uzgodnieniu i uzyskaniu zgody Użytkownika i Inwestora.

Ze względu na ograniczone środki przeznaczone na wykonanie placu zabaw możliwe jest podzielenie inwestycji na etapy dostosowane do możliwości finansowych Inwestora.

Wykaz urządzeń

Siłownia dla młodzieży

2.1. Pajacyk + wahadło - 1 kpl.

wolnostojące - wym. ok. 1,02x1,18 m, wys. 1,18 m,

wym. strefy bezpieczeństwa 4,18x4,03 m.

Podłoże bezpieczne – nawierzchnia żwirowa.

Przedział wiekowy: do 13 lat

2.2. Jeździec - 1 kpl.

wolnostojące - wym. ok. 0,62x1,27 m, wys. 1,00 m,

wym. strefy bezpieczeństwa 3,60x4,27 m.

Podłoże bezpieczne – nawierzchnia żwirowa.

Przedział wiekowy: do 13 lat

2.3. Twistery - 1 kpl.

wolnostojące - wym. ok. 1,07x1,18 m, wys. 1,15 m,
wym. strefy bezpieczeństwa 4,12x4,18 m.

Podłoże bezpieczne – nawierzchnia żwirowa.

Przedział wiekowy: do 13 lat

2.4. Ławka i prostownik - 1 kpl.

wolnostojące - wym. ok. 1,65x1,23 m, wys. 0,89 m,
wym. strefy bezpieczeństwa 4,65x4,23 m.

Podłoże bezpieczne – nawierzchnia żwirowa.

Przedział wiekowy: do 13 lat

2.5. Koła taichi - 1 kpl.

wolnostojące - wym. ok. 0,18x0,71 m, wys. 1,10 m,
wym. strefy bezpieczeństwa 4,18x3,71 m.

Podłoże bezpieczne – nawierzchnia żwirowa.

Przedział wiekowy: do 13 lat

2.6. Rowerek i stepper - 1 kpl.

wolnostojące - wym. ok. 0,54x1,84 m, wys. 1,23 m,
wym. strefy bezpieczeństwa 4,84x3,54 m.

Podłoże bezpieczne – nawierzchnia żwirowa.

Przedział wiekowy: do 13 lat

2.7. Biegacz (podwójny) - 1 kpl.

wolnostojące - wym. ok. 0,48x1,81 m, wys. 1,51 m,
wym. strefy bezpieczeństwa 3,48x4,81 m.

Podłoże bezpieczne – nawierzchnia żwirowa.

Przedział wiekowy: do 13 lat

2.8. Trampolina - 1 kpl.

wolnostojące - wym. ok. 1,3x3,9 m, wys. 0,05 m,
wym. strefy bezpieczeństwa 6,90x4,30 m.

Podłoże bezpieczne – nawierzchnia żwirowa.

Przedział wiekowy: do 13 lat

Wszystkie elementy wodoodporne i odporne na działanie czynników atmosferycznych.

Mata o podwyższonej wandaloodporności zawieszona na stalowych prętach i sprężynach.

Konstrukcja stalowa cynkowana i malowana proszkowo. Nawierzchnia bezpieczna wokół powierzchni do skoków wykonana z płyt EPDM/SBR.

Zestaw 3 trampolin o wym., zewnętrznym 1,3x1,3 m, powierzchnia skoków 0,8x0,8 m.

Całość trampoliny mocowana w skrzyni stalowej wys. ok. 40 cm. Skrzynia posadowiona na płycie betonowej gr. 15 cm z otworami odwadniającymi śr. 10 cm.

Siłownia dla dorosłych

3.1. Biegacz + orbitrek - 1 kpl.

wolnostojące - wym. ok. 0,62x3,7 m, wys. 2,15 m, złożone ze steppera, pylonu i orbitreka.

wym. strefy bezpieczeństwa 6,71x3,6 m.
Podłoże bezpieczne – nawierzchnia żwirowa.
Przedział wiekowy: osoby dorosłe

3.2. Ławka + prostownik pleców - 1 kpl.

wolnostojące - wym. ok. 1,42x1,52 m, wys. 2,26 m, złożone z ławki, pylonu i prostownika pleców.

wym. strefy bezpieczeństwa 4,42x4,52 m.
Podłoże bezpieczne – nawierzchnia żwirowa.
Przedział wiekowy: osoby dorosłe

3.3. Twister + wahadło - 1 kpl.

wolnostojące - wym. ok. 0,88x1,44 m, wys. 1,78 m, złożone z twistera, pylonu i wahadła.

wym. strefy bezpieczeństwa 4,44x3,87 m.
Podłoże bezpieczne – nawierzchnia żwirowa.
Przedział wiekowy: osoby dorosłe

3.4. Wyciąg górny + wyciskanie siedząc - 1 kpl.

wolnostojące - wym. ok. 0,84x2,00 m, wys. 2,18 m, złożone z wyciągu górnego, pylonu i wyciskania siedząc.

wym. strefy bezpieczeństwa 5,00x3,84 m.
Podłoże bezpieczne – nawierzchnia żwirowa.
Przedział wiekowy: osoby dorosłe

3.5. Prasa nożna + wioślarz - 1 kpl.

wolnostojące - wym. ok. 0,94x2,65 m, wys. 2,15 m, złożone ze prasy nożnej, pylonu i wioślarza.

wym. strefy bezpieczeństwa 5,65x3,94 m.
Podłoże bezpieczne – nawierzchnia żwirowa.
Przedział wiekowy: osoby dorosłe

3.6. Koła taichi - 1 kpl.

wolnostojące - wym. ok. 1,02x1,06 m, wys. 2,02 m, złożone z kół taichi dużego i małych oraz pylonu.

wym. strefy bezpieczeństwa 4,02x4,06 m.
Podłoże bezpieczne – nawierzchnia żwirowa.
Przedział wiekowy: osoby dorosłe

3.7. Drabinka + podciąganie nóg - 1 kpl.

wolnostojące - wym. ok. 0,0,87x1,78 m, wys. 2,49 m, złożone z drabinki, pylonu i poręczy szwedzkich do podciągania nóg.

wym. strefy bezpieczeństwa 5,25x6,71 m.
Podłoże bezpieczne – nawierzchnia żwirowa.
Przedział wiekowy: osoby dorosłe

4. Ławka dł. 1,7x0,6 m z oparciem – 6 kpl.

Wymiary:
Długość 170 cm
Szerokość 60 cm

Wysokość 40/80 cm

Stalowy ocynkowany stelaż malowany proszkowo zakotwiony jest w gruncie za pomocą stóp betonowych. Siedzisko oraz oparcie wykonane są z desek o grubości min. 35 mm.

14. Kosz drewniany - 4 kpl.

Wymiary 0,6 x 0,45 m

Maksymalna wysokość 0,8 m

Konstrukcja kosza z belek o przekroju okrągłym i średnicy 100mm, powlekanych wielowarstwowo preparatami chroniącymi przed pękaniem, zwiędzeniem, pleśnią. Belki zakończone zaokrągleniem o promieniu 50mm.

Kosz wykonany z półwałków 60mm, wewnątrz wkład metalowy

15. Tablica informacyjna z regulaminem korzystania z placu zabaw - 2 kpl.

Wymiary min. 1,00x0,30 m, wymiar tablicy regulaminowej min. 45x67 cm

Maksymalna wysokość 1,90 m

Belki o przekroju okrągłym i średnicy 100mm, wykonane z drewna i/lub bezrdzeniowego powlekanego wielowarstwowo preparatami chroniącymi przed pękaniem, zwiędzeniem, pleśnią. Daszek i tablica wykonane ze sklejki wodoodpornej.

16. Ogródzenie stalowe – spawane, cynkowane ogniowo i malowane proszkowo. Wysokość 1,25 m. Słupki z profilu zamkniętego 50x50x4 mm co 2 m. Ramka z profilu zamkniętego 40x20x4 mm. Wypełnienie – pręty ϕ 10 mm co 10 cm. W ramce pręty prowadzone przez otwory ϕ 11mm. U góry pręty zakrzywione w kształcie półkoła. Pod przesłami – cokół z obrzeży betonowych 8x30 cm. Kolorystyka – do ustalenia z Użytkownikiem.

Elementy drewniane zabezpieczyć przed działaniem czynników atmosferycznych lakierując do wymalowań zewnętrznych w kolorze brązowym lub zaimpregnować i min. dwukrotnie polakierować lakierującą.

Sprzęt rekreacyjny oraz nawierzchnia użyte do wykonania placu zabaw powinien mieć okres gwarancji min. 3 lata.

Elementy stalowe zabezpieczone przed czynnikami zewnętrznymi poprzez cynkowanie ogniowe lub galwanizowanie i malowanie proszkowe.

Urządzenie posadzić za pomocą kotew w stopach fundamentowych z betonu C16/20 (mrozoodporność W-2) – zgodnie z zaleceniami producenta urządzeń.

Siedziska i oparcia wykonane z tworzywa sztucznego odpornego na działanie warunków atmosferycznych (płyta HDPE z nakładką z tworzywa kauczukowego).

Stopki wykonane ze stali nierdzewnej o gr. min. 2 mm z otworami, antypoślizgowe, powinny posiadać ograniczenia z 3 stron o wys. min. 1 cm, powierzchnia stopnicy ok. 100x300 mm.

Dysk obrotowy twistera powinien posiadać średnicę powyżej 320 mm.

Wszystkie urządzenia powinny posiadać ograniczniki uniemożliwiające nadmierne wychylenie elementów wahających się – przy ruchu wahadłowym ograniczenie ruchu < 55° od pionu.

Wszystkie elementy opadające w prasach muszą mieć amortyzatory.

Wszystkie uderzenia muszą być tłumione.

Otwarte zderzacze muszą mieć średnicę min. 32 mm.

Elementy poruszające się pionowo znajdujące się poza polem widzenia użytkownika muszą zachować prześwit do gruntu min 100 mm, w pozostałych przypadkach min. 60 mm.

Stanowiska obrotowe (np. dyski obrotowe, siedzenia obrotowe) muszą mieć wytyczony kierunek użytkownika i oznakowanie początkowej pozycji.

Dyski obrotowe do stania muszą posiadać zakres ruchu maksymalnie do 60° przy zapewnionym tłumieniu od 45°.

Dyski obrotowe do siedzenia muszą posiadać zakres ruchu maksymalnie do 105° przy zapewnionym tłumieniu od 90°.

Urządzenia powinny mieć instrukcję obsługi literową i obrazkową trwale naniesioną na pylon – nie mogą to być naklejki.

Urządzenia powinny być trwale związane z podłożem poprzez fundament betonowy lub żelbetowy – zgodnie z kartą producenta.

Należy wykonać tablicę informacyjną z regulaminem i zasadami korzystania z urządzeń wraz z telefonami alarmowymi.

Zgodnie z projektem strefy bezpieczeństwa zostały zachowane i są wolne od innych elementów.

Urządzenia powinny mieć certyfikat zgodności z aktualną normą PN-EN 16630:2015-06 - *Wyposażenie siłowni plenerowych zainstalowanych na stałe – wymagania bezpieczeństwa i metody badań.*

5. Opis planowanych zmian i zakres robót

- zabezpieczyć teren prowadzenia prac (m. in. ogrodzić teren, ustawić tablice informacyjne itp.),
- rozebrać fragment ogrodzenia przewidziany do rozbiórki,
- zniwelować i wyprofilować teren, usunąć znajdujące się pod warstwą gruntu elementy gruzu, materiały rozbiórkowe porzucone pod budowie okolicznych budynków, uzyskać pochylenie dna wykopu ok. 1-2%,
- wykonać wykopy pod ławy betonowe, wykonać fundamenty pod urządzenia,
- wykonać koryto pod nawierzchnię dojścia, osadzić obrzeża 8x30 cm (chodnika i nawierzchni żwirowej), wykonać chodnik szer. min. 1,3 m, wykonać ogrodzenie,
- zamontować sprzęt zgodnie z zaleceniami producenta oraz projektem,
- ułożyć nawierzchnie zgodnie z projektem (trawiastą),
- wyprofilować spadki przy ogrodzeniu placu zabaw,
- Wyrównać, usunąć materiały i ziemię z rozbiórki, usunąć zniszczenia powstałe w wyniku prac (m. in. wymienić uszkodzone kostki brukowe, płyty chodnikowe, połamane obrzeża, uszkodzone ogrodzenia, naprawić uszkodzone nawierzchnie trawiaste i in.), oczyścić teren z zabrudzeń.

UWAGA: Zanieczyszczenia dojazdów wynikłe z dojazdu sprzętu, dowozu materiałów usuwać na bieżąco.

UWAGA: Zaleca się wizję lokalną w celu określenia drogi dojazdowej na plac budowy oraz uwzględnienia w kalkulacji potencjalnych uszkodzeń które mogą powstać w wyniku prac i dojazdu maszyn na plac budowy, a które to szkody (np. połamane i uszkodzone kostki brukowe, płyty chodnikowe, połamane obrzeża, krawężniki, uszkodzenia trawników, zapadliska w nawierzchniach itp.) należy po wykonaniu prac usunąć i naprawić.

6. Ochrona ppoż.

Wszystkie użyte materiały powinny być niepalne lub trudnozapalne oraz muszą posiadać świadectwa dopuszczenia do stosowania w budownictwie.

7. Warunki prowadzenia robót

Roboty budowlane prowadzić zgodnie z przepisami bezpieczeństwa higieny pracy oraz technicznych warunków wykonania i odbioru.

Roboty należy wykonać pod nadzorem uprawnionego kierownika robót budowlano-montażowych przy współpracy nadzoru autorskiego. Do realizacji zadania stosować tylko materiały i wyroby budowlane posiadające certyfikaty zgodne z Rozporządzeniem Ministra Gospodarki Przestrzennej i Budowlanej.

8. Uwagi końcowe

Wszystkie roboty budowlane i budowlano – montażowe należy wykonać zgodnie z projektem technicznym, sztuką budowlaną, warunkami technicznymi wykonania robót oraz zaleceniami producentów materiałów budowlanych pod nadzorem kierownika robót. Zmiany i odstępstwa od powyższych warunków wymagają zgody projektanta i Inwestora.

Wszelkie wymiary należy sprawdzić przed wykonaniem i zamówieniem ślusarki i schodów z natury.

Wykonawca do realizacji robót zobowiązany jest zastosować wyłącznie materiały i wyroby budowlane posiadające wymagane atesty i świadectwa jakości oraz załączyć ww. dokumenty do dokumentacji odbiorowej inwestycji dla Inwestora.

Przed wyceną wykonania robót należy dokonać oględzin miejsca prac ze względu na ograniczenia możliwości użycia sprzętu i środków transportu (wąskie, niskie przejazdy).

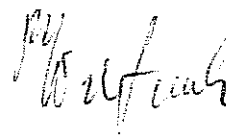
Po wykonaniu prac lub ich elementu Wykonawca opracuje dokumentację powykonawczą ujmującą ewidencję wszelkich zmian dokonanych w trakcie robót oraz przedstawi przy odbiorze instrukcji eksploatacyjnej i konserwacyjnej.

Wymiary przed zamawianiem stolarki, ślusarki, sprawdzić i pobrać z natury.

Ze względu na lokalizację oraz dojazd do posesji - należy sprawdzić możliwości transportowe i sprzętowe niezbędne do prowadzenia prac.

Opracował:

mgr inż. Piotr Józefczuk
upr. bud. LUB/0240/POOK/08



"KARTOMETR" s.c.
 USŁUGI GEODEZYJNO-KARTOGRAFICZNE
 T. Zaborski, J. Chamera
 20-403 Lublin, ul. Radzikowska 26/2
 pozw. 23.686
 NIP 712-19-32-019, REGON 439311299
 tel. 31 534-25-33

MAPA DO CELÓW PROJEKTOWYCH

obr. 0043 Wrotków, ark. 29,
 dotyczy części dz. 73/2, 77 i sąsiednich
 ul. Nałkowskich 246, 248,
 w Lublinie

jedn. ewid 066301_1 m. Lublin

pow. m. Lublin, woj. lubelskie

Skala 1:500

Rob. Nr 3824 / 39 / 2017

D z ogłoszenia: GD-OD-II.6640.565.2017

Niniejszą mapę wykonano na podstawie zaktualizowanej
 na obszarze objętym zamówieniem (oznaczonym kolorem żółtym)

mapy zasadniczej m. Lublina w skali 1:500

wg stanu na dzień 07.03.2017 r

układ współrzędnych 2000/8

Poziom odniesienia Kronasztadt 60

Nie badano ksiąg wieczystych

Wykonał:

TADEUSZ ZABORSKI
 GEODETA

20-541 Lublin, ul. Tatarakowa 8/13

upr. geod. Nr 3824

Lublin, dnia: 10.03.2017 r

Przebiegająca słu. 29 niniejszy dokument został opracowany
 w wyniku prac geodezyjnych i kartograficznych, których
 rezultaty zawiera operat techniczny wpisany do ewidencji
 materiałów państwowego zasobu geodezyjnego i kartograficznego

PREZYDENT MIASTA LUBLIN
 Państwowy Zasób Geodezyjny i Kartograficzny

P.0663.2017.12.6

Identyfikator ewidencyjny materiału - operatu technicznego
 Operat techniczny wpisano do ewidencji materiałów państwowych
 w dniu: 2017-03-15 z up. PREZYDENTA MIASTA

Lublin, dn. 2017-03-15

mgr inż. Tadeusz Zaborski
 KIEROWNIK REFERATU
 Miejski Ośrodek Dokumentacji
 Geodezyjnej i Kartograficznej

Legenda

1. - plac zabaw - część istniejąca
2. - urządzenia zręcznościowe dla dzieci starszych - projekt.
3. - siłownia plenerowa dla dorosłych - projekt.

○ - słup oświetleniowy terenu (O) (metalowy) - proj.

▨ - utwardzenie z kostki brukowej - projekt.

R.o. - linia e.n.n. w rurze ochronnej - proj. - wg odrębnego opracowania

ZK - złącze kablowe - proj.

S9 - słup oświetleniowy Nr 9 - istn.

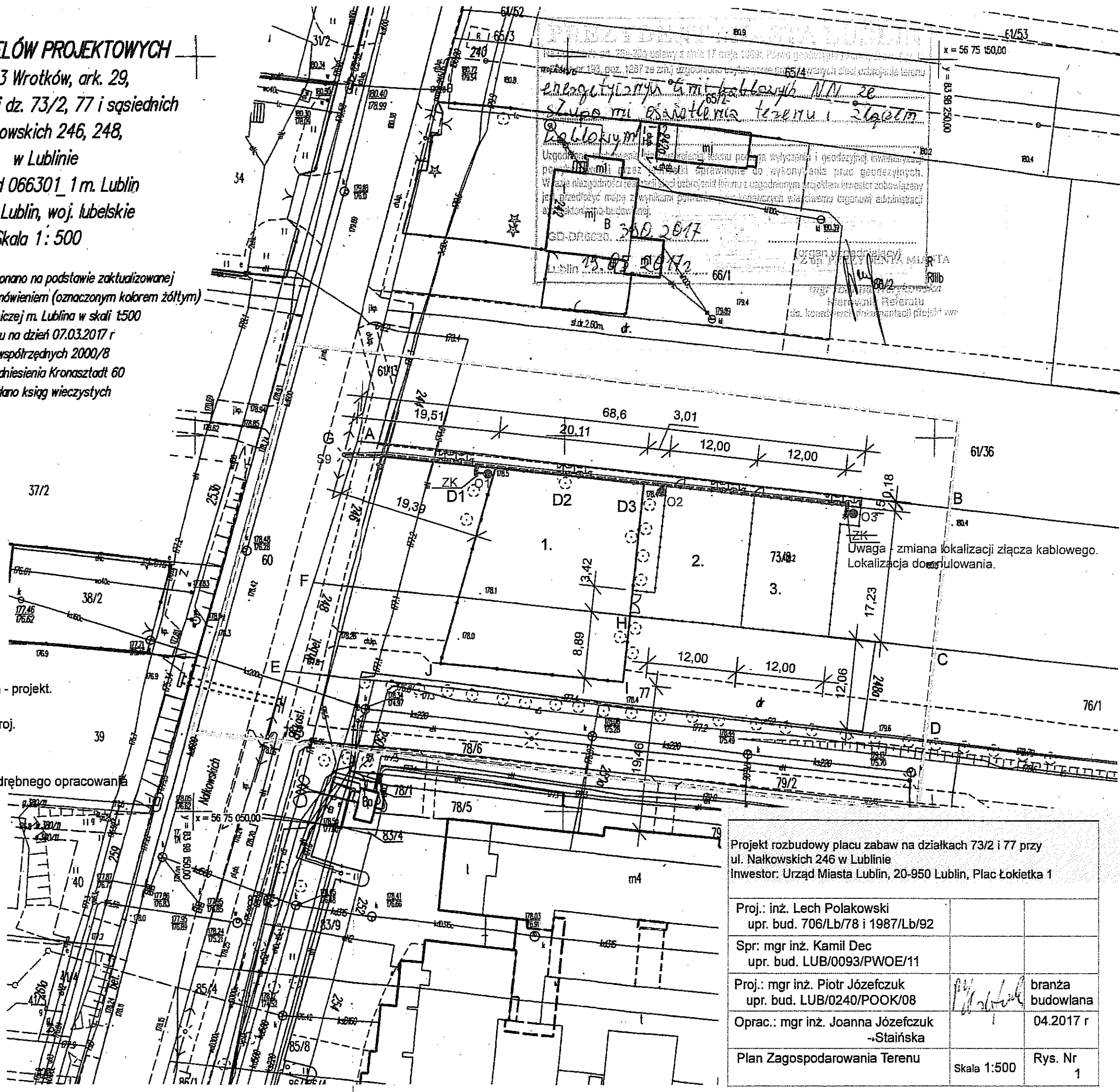
D1 - kłon jesionolistny, śr. 7 cm.

D2 - kłon jesionolistny, śr. 6 cm.

D3 - brzoza brodawkowata, śr. 7 cm.

ABCDEFG - granice opracowania

UWAGA: odległość od drogi do
 najbliższego urządzenia zabawowego -
 min. 10 m - jest zachowana.
 Odległość od miejsca gromadzenia
 odpadów - min. 10 m - jest zachowana.



| | | |
|---|-------------|------------------|
| Projekt rozbudowy placu zabaw na działkach 73/2 i 77 przy ul. Nałkowskich 246 w Lublinie Inwestor: Urząd Miasta Lublin, 20-950 Lublin, Plac Łokietka 1 | | |
| Proj.: inż. Lech Polakowski upr. bud. 706/Lb/78 i 1987/Lb/92 | | |
| Spr: mgr inż. Kamil Dec upr. bud. LUB/0093/PW0E/11 | | |
| Proj.: mgr inż. Piotr Józefczuk upr. bud. LUB/0240/POOK/08 | | branża budowlana |
| Oprac.: mgr inż. Joanna Józefczuk -Staińska | | 04.2017 r |
| Plan Zagospodarowania Terenu | Skala 1:500 | Rys. Nr 1 |

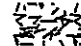



61/36

- Wykaz urządzeń:
- 2 - siłownia dla dzieci
 - 2.1 - Pajacyk + wahadło
 - 2.2 - Jeździec
 - 2.3 - Twistery
 - 2.4 - Ławka i prostownik
 - 2.5 - Koła tai-chi
 - 2.6 - Rowerek i stepper
 - 2.7 - Biegacz
 - 2.8 - trampolina potrójna

- 3. Siłownia dla dorosłych
- 3.1 - biegacz + orbitrek
- 3.2 - ławka + prostownik pleców
- 3.3 - twister + wahadło
- 3.4 - wyciąg górny + wyskoki siedząc
- 3.5 - prasa nożna + wiosłarz
- 3.6 - koła tai chi duże + małe
- 3.7 - drabinka + podciąganie nóg

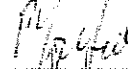
Legenda:

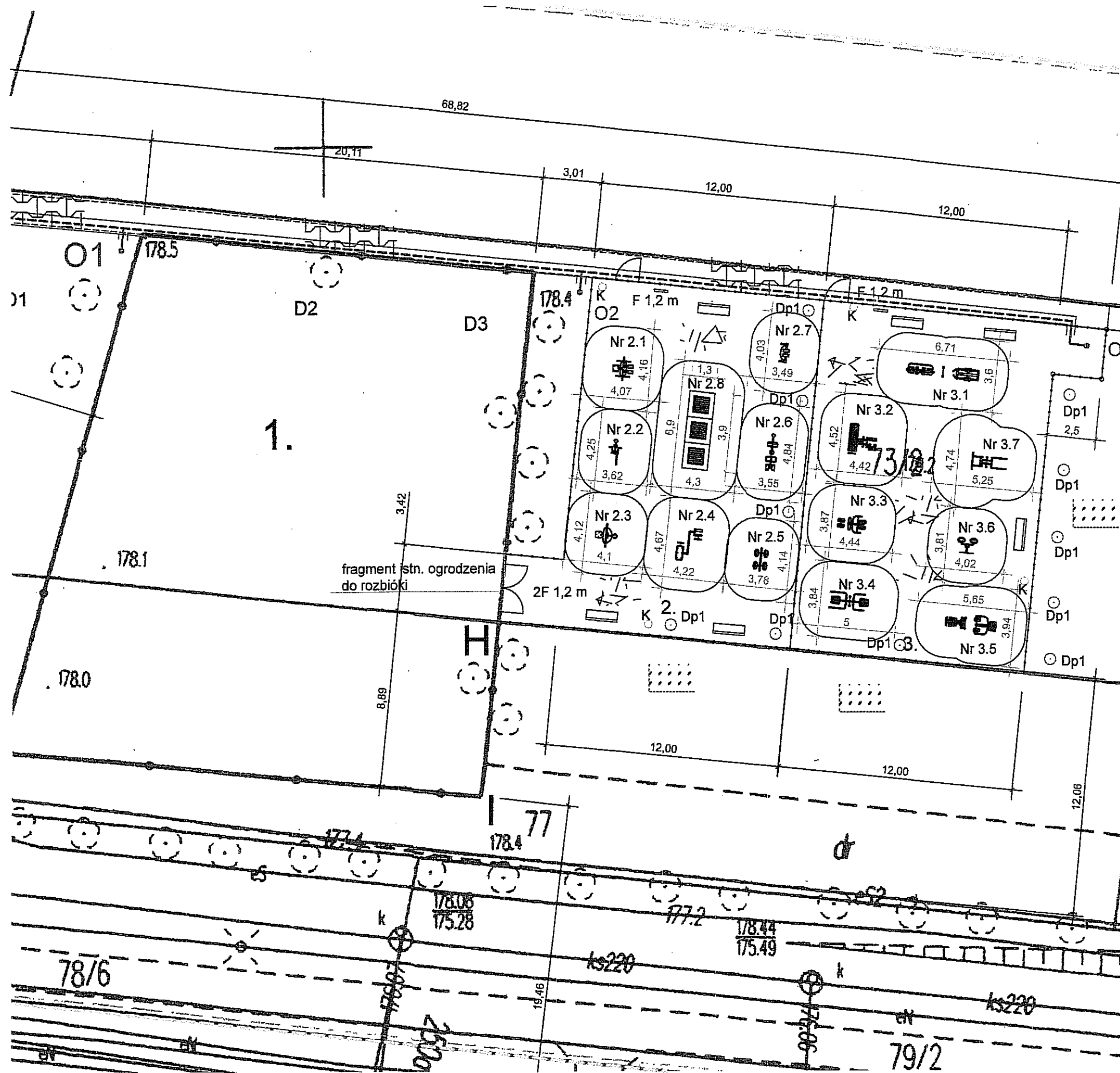
Ogrodzenie panelowe h=1,2 m, z podwaliną betonową, na słupkach systemowych.
 2F 1,2 m - furka podwójna 2x1,2 m
 F 1,2 m - 2 furki szer. 1,2 m.
 Długość ogrodzenia - 94,5 m.

-  nawierzchnia żwirowa - projekt.
-  chodniki i dojścia z kostki brukowej - projekt.
-  nawierzchnia trawiasta
- Dp1 - proj. nasadzenia drzew
-  słup oświetleniowy terenu (O) (metalowy) - proj. (wg odrębnej części)

Plac zabaw - rozbudowa 1:200

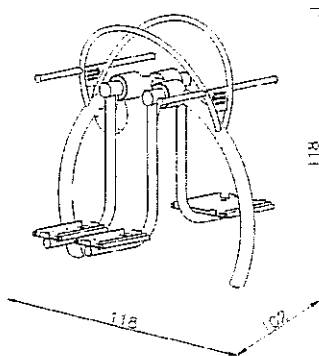
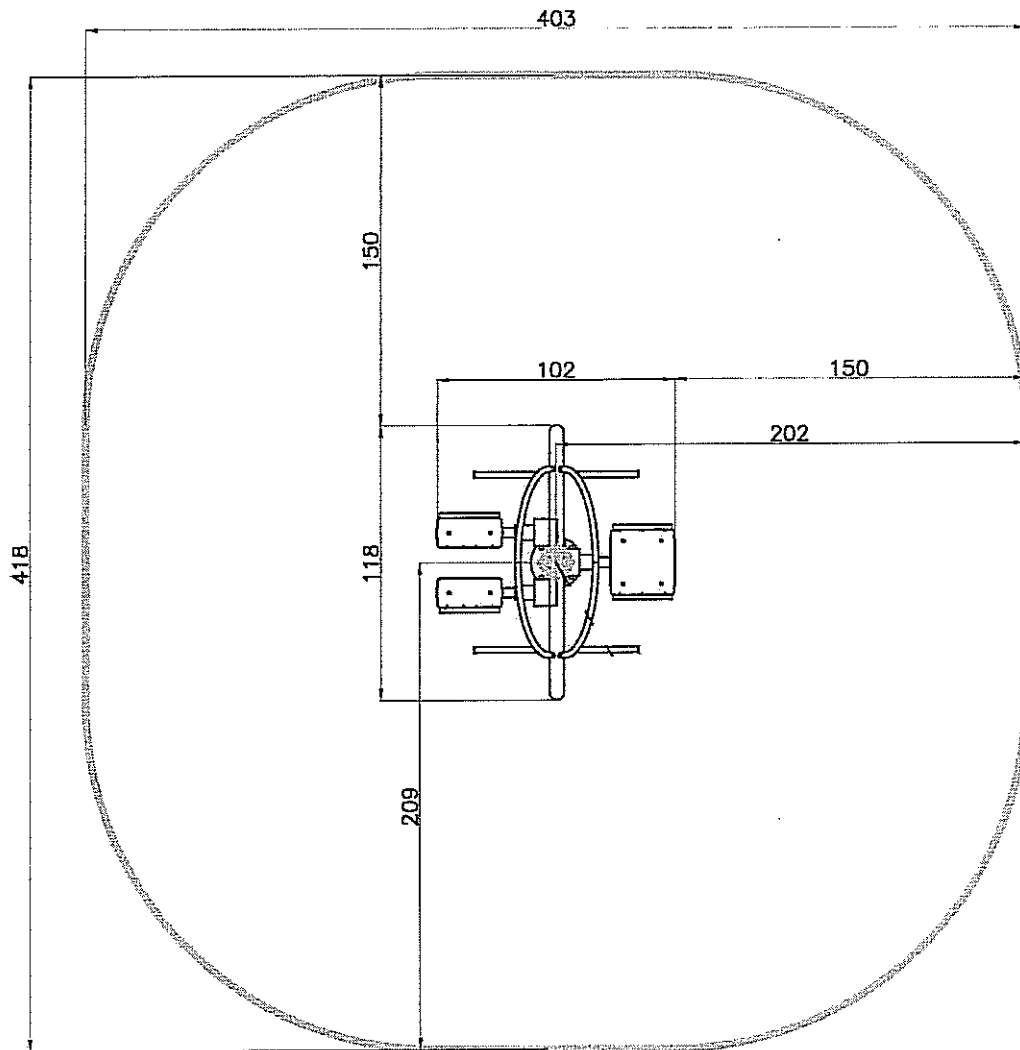
Projekt rozbudowy placu zabaw na działkach 73/2 i 77 przy ul. Nałkowskich 246 w Lublinie
 Inwestor: Urząd Miasta Lublin, 20-950 Lublin, Plac Łokietka 1

| | | |
|---|---|---------------------|
| Proj.: mgr inż. Piotr Józefczuk upr. bud. LUB/0240/POOK/08 |  | branża budowlana |
| Oprac.: mgr inż. Joanna Józefczuk -Staińska | | 04.2017 r |
| Plac zabaw - rozbudowa | Skala 1:200 | Rys. Nr 2 |



2.1. pajacyk + wahadło

Strefa bezpieczeństwa 4.18x4,03 m.
Podłoże - żwirowe.



Projekt rozbudowy placu zabaw na działkach 73/2 i 77 przy
ul. Nałkowskich 246 w Lublinie
Inwestor: Urząd Miasta Lublin, 20-950 Lublin, Plac Łokietka 1

Oprac.: mgr inż. Piotr Józefczuk
upr. bud. LUB/0240/POOK/08

P. Józefczuk

branża
budowlana

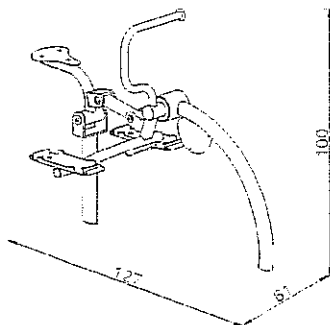
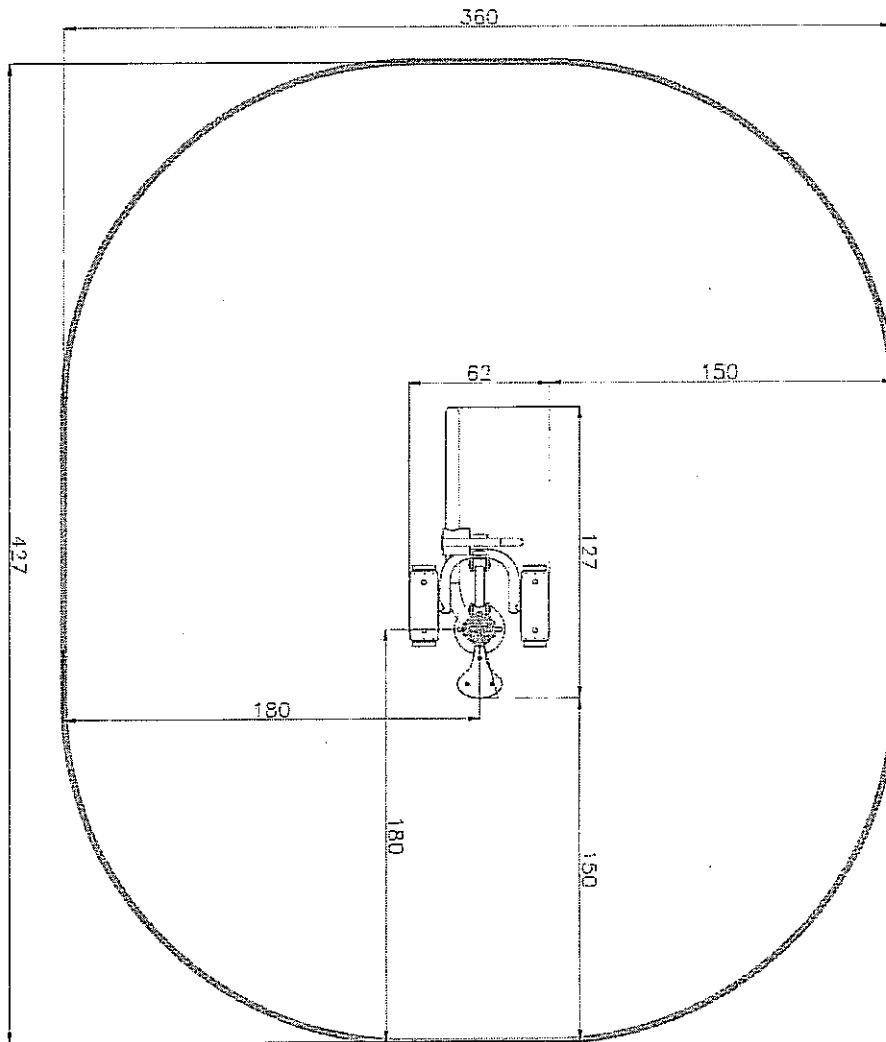
04.2017 r

2.1. Pajacyk + wahadło

Rys. Nr
2.1

2.2. Jeździec

Strefa bezpieczeństwa 4,27x3,6 m.
Podłoże - żwirowe.



Projekt rozbudowy placu zabaw na działkach 73/2 i 77 przy
ul. Nałkowskich 246 w Lublinie
Inwestor: Urząd Miasta Lublin, 20-950 Lublin, Plac Łokietka 1

Oprac.: mgr inż. Piotr Józefczuk
upr. bud. LUB/0240/POOK/08

branża
budowlana

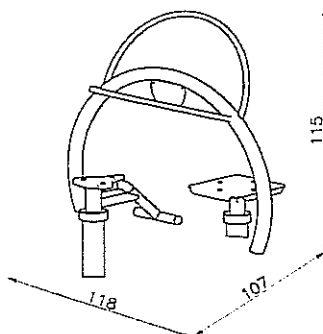
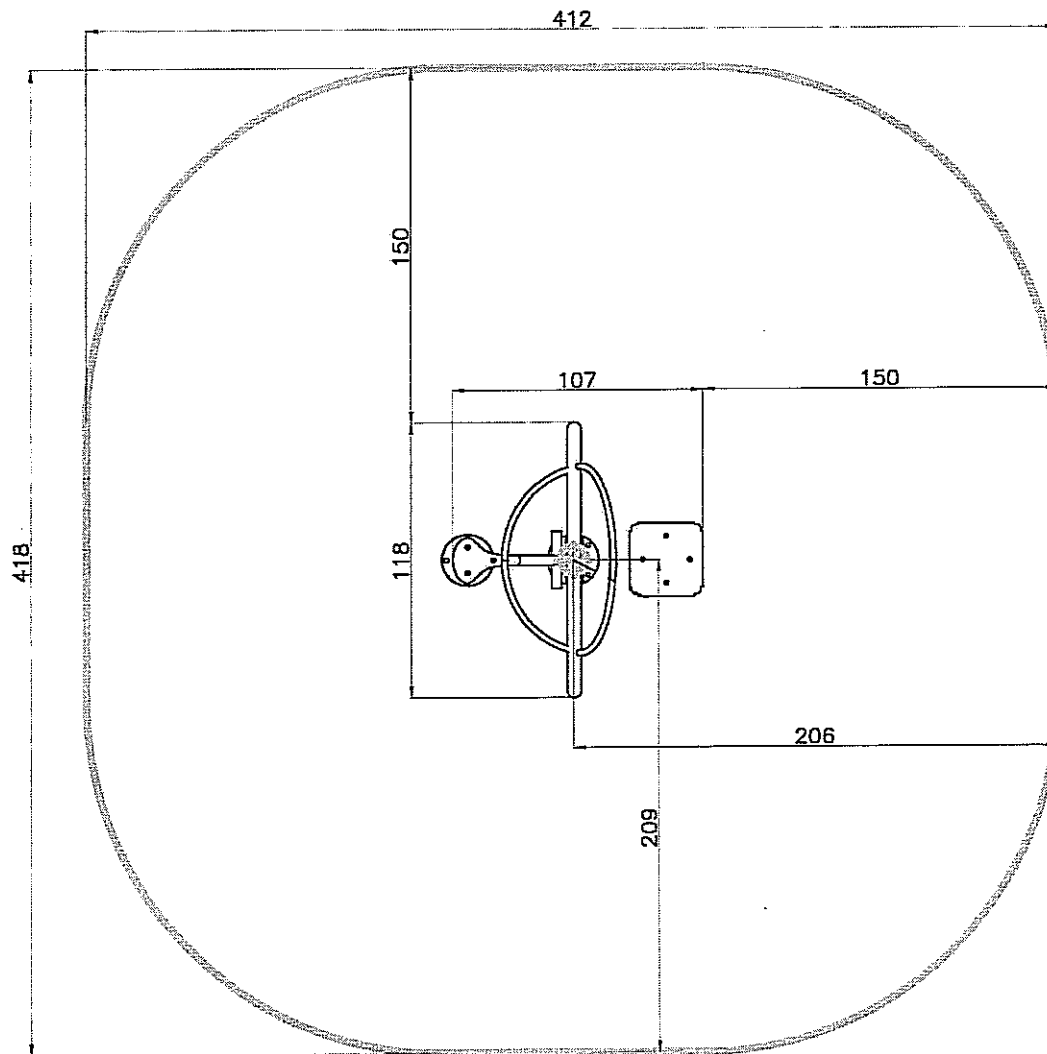
04.2017 r

2.2. Jeździec

Rys. Nr
2.2

2.3. Twistery

Strefa bezpieczeństwa 4.12x4,18 m.
Podłoże - zwirowe.



Projekt rozbudowy placu zabaw na działkach 73/2 i 77 przy
ul. Nałkowskich 246 w Lublinie
Inwestor: Urząd Miasta Lublin, 20-950 Lublin, Plac Łokietka 1

Oprac.: mgr inż. Piotr Józefczuk
upr. bud. LUB/0240/POOK/08

M. Józefczuk branża
budowlana

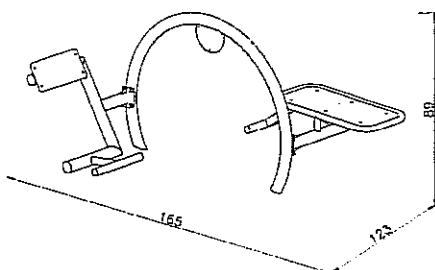
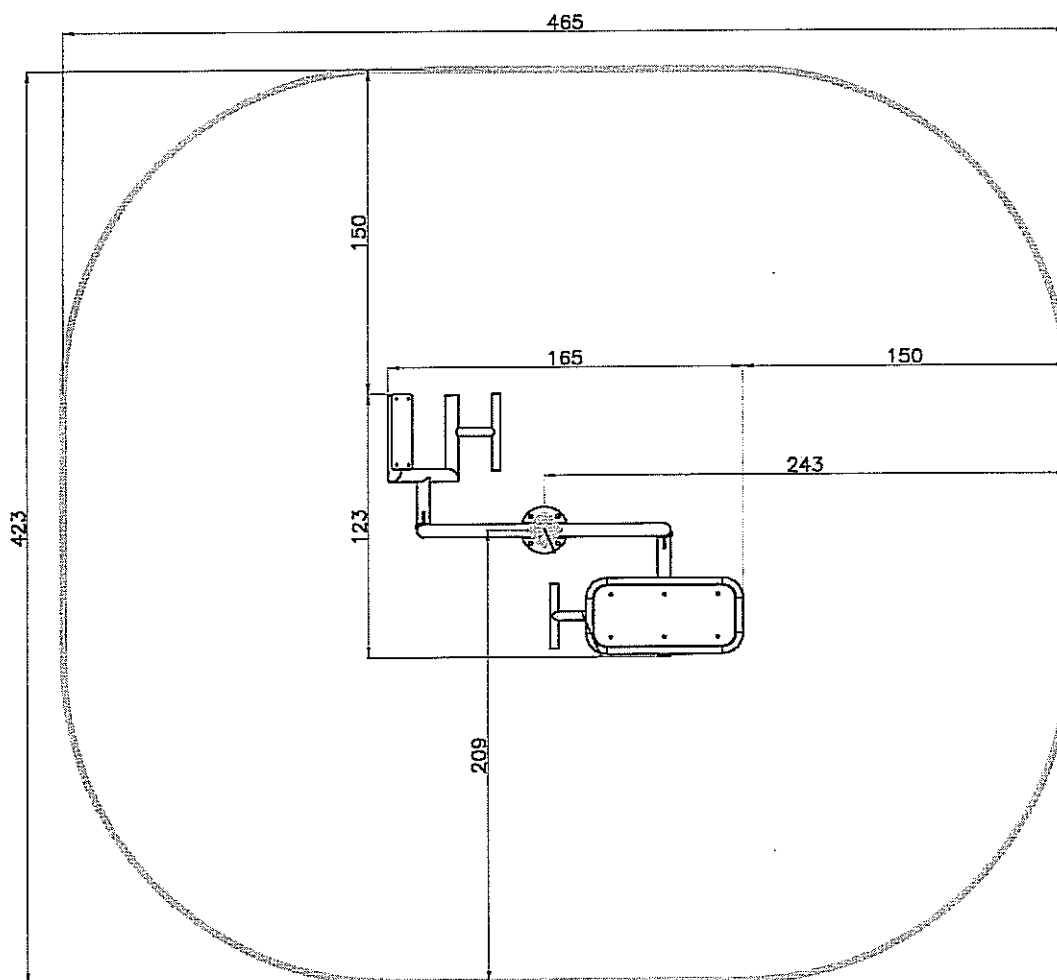
04.2017 r

2.3. Twistery

Rys. Nr
2.3

2.4. Ławka i prostownik

Strefa bezpieczeństwa 4,65x4,23 m.
Podłoże - żwirowe.



Projekt rozbudowy placu zabaw na działkach 73/2 i 77 przy
ul. Nałkowskich 246 w Lublinie
Inwestor: Urząd Miasta Lublin, 20-950 Lublin, Plac Łokietka 1

Oprac.: mgr inż. Piotr Józefczuk
upr. bud. LUB/0240/POOK/08

branża
budowlana

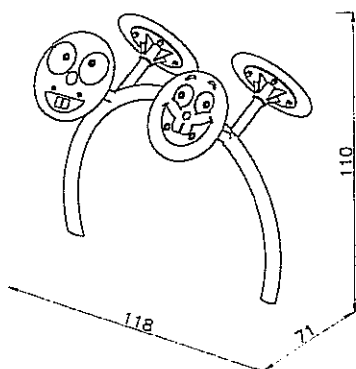
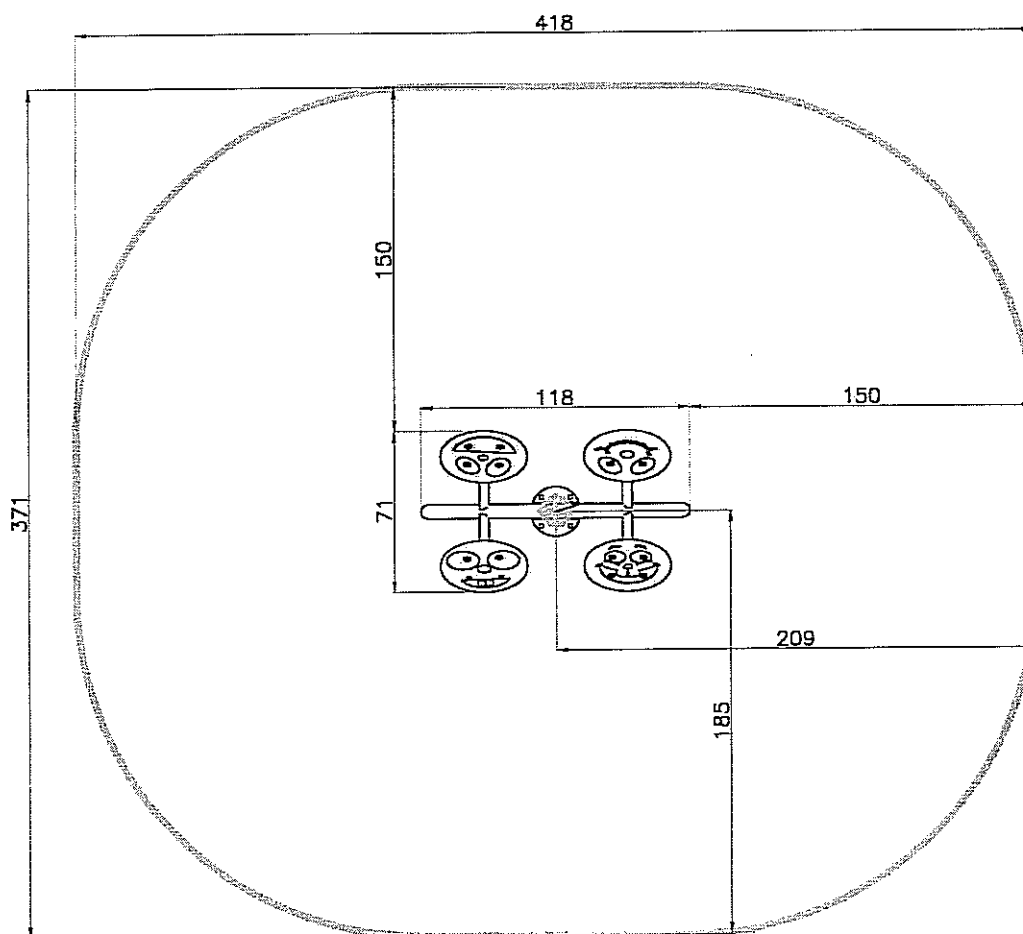
04.2017 r

2.4. Ławka i prostownik

Rys. Nr
2.4

2.5. Koła taichi

Strefa bezpieczeństwa 4.18x3,71 m.
Podłoże - żwirowe.



Projekt rozbudowy placu zabaw na działkach 73/2 i 77 przy
ul. Nałkowskich 246 w Lublinie
Inwestor: Urząd Miasta Lublin, 20-950 Lublin, Plac Łokietka 1

Oprac.: mgr inż. Piotr Józefczuk
upr. bud. LUB/0240/POOK/08

branża
budowlana

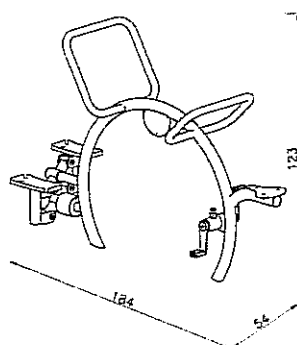
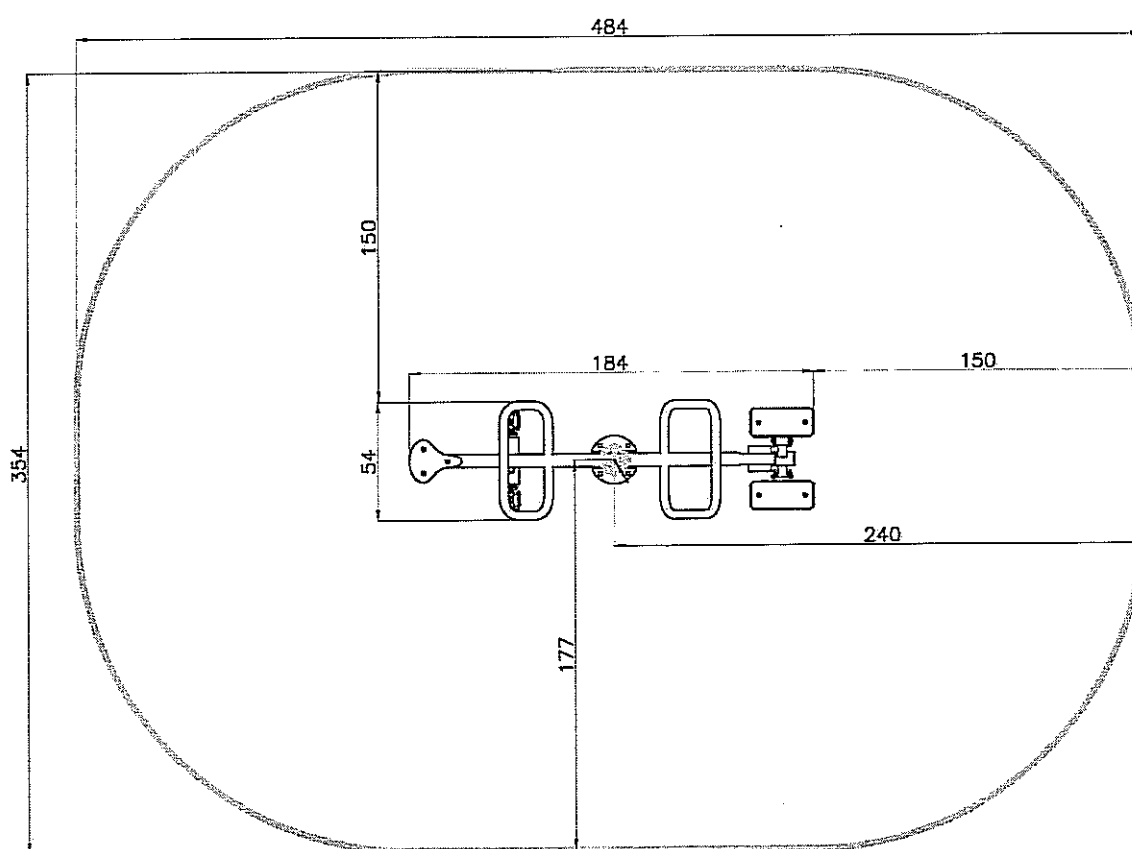
04.2017 r

2.5. Koła taichi

Rys. Nr
2.5

2.6. Rowerek i stepper

Strefa bezpieczeństwa 4,84x3,54 m.
Podłoże - żwirowe.



Projekt rozbudowy placu zabaw na działkach 73/2 i 77 przy
ul. Nałkowskich 246 w Lublinie
Inwestor: Urząd Miasta Lublin, 20-950 Lublin, Plac Łokietka 1

Oprac.: mgr inż. Piotr Józefczuk
upr. bud. LUB/0240/POOK/08

branża
budowlana

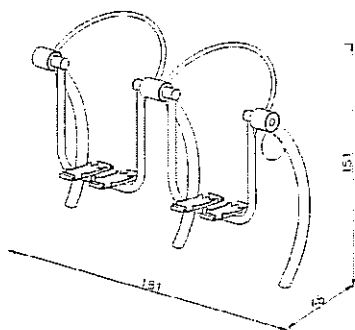
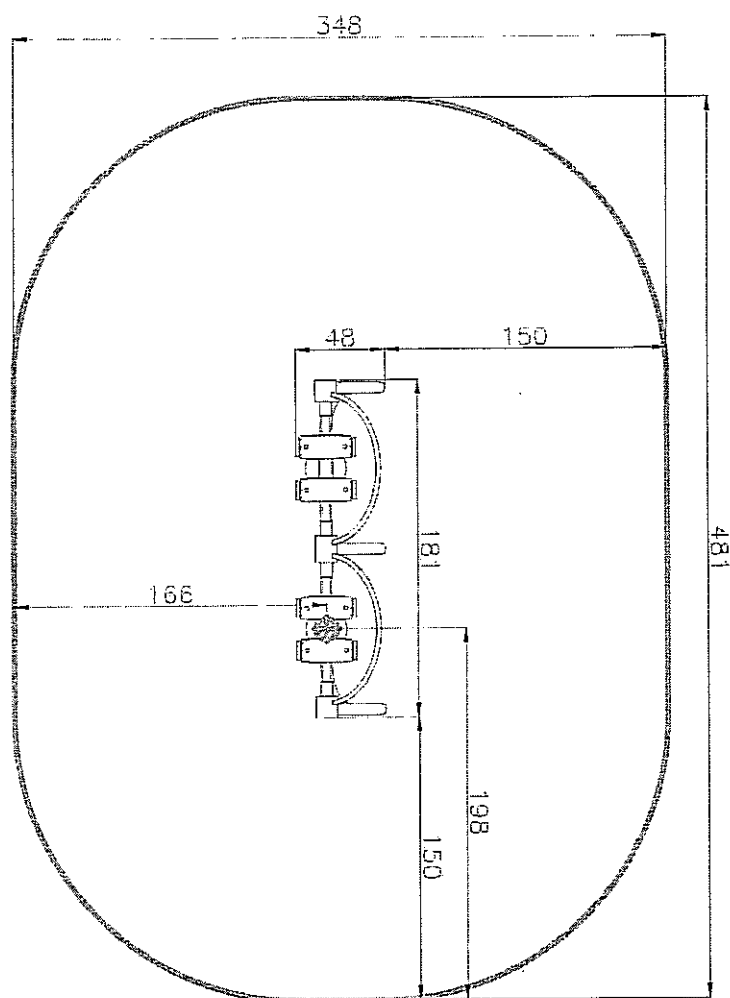
04.2017 r

2.6. Rowerek i stepper

Rys. Nr
2.6

2.7. Biegacz

Strefa bezpieczeństwa 4,81x3,48 m.
Podłoże - żwirowe.



Projekt rozbudowy placu zabaw na działkach 73/2 i 77 przy
ul. Nałkowskich 246 w Lublinie
Inwestor: Urząd Miasta Lublin, 20-950 Lublin, Plac Łokietka 1

Oprac.: mgr inż. Piotr Józefczuk
upr. bud. LUB/0240/POOK/08

P. Józefczuk

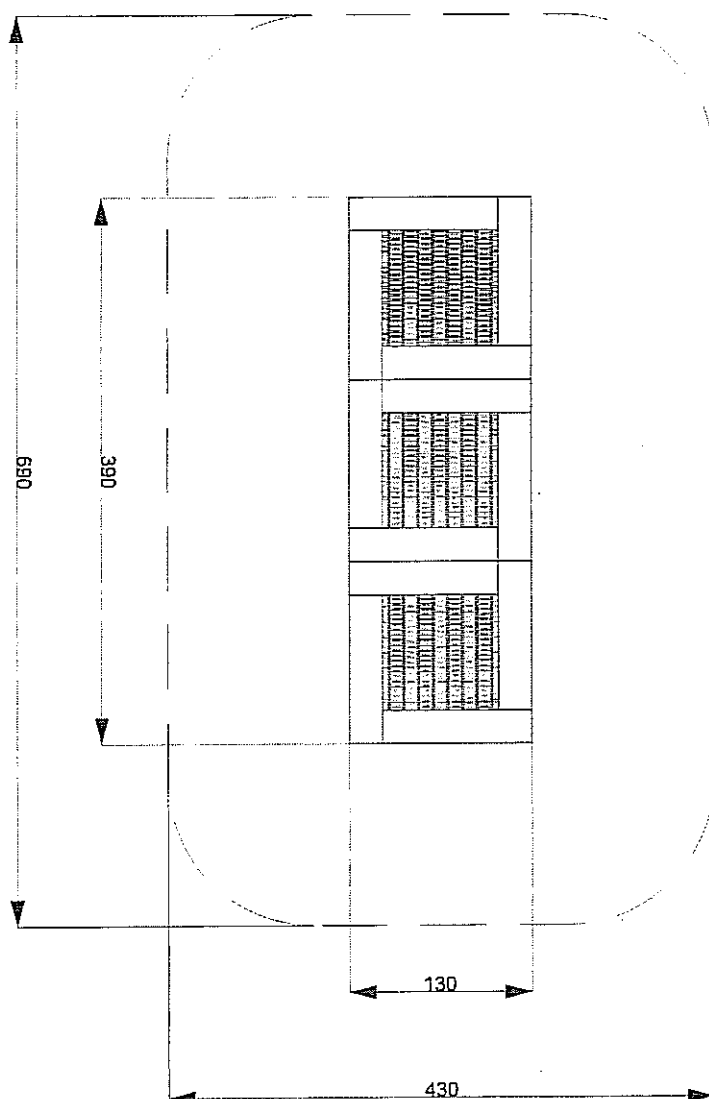
branża
budowlana

04.2017 r

2.7. Biegacz

Rys. Nr
2.7

2.8. Trampolina



Układ 3x trampolin o wym. 1,3x1,3 m - 1,3x3,9 m.

Strefa bezpieczeństwa 6,9x4,3 m.

Posadowienie - w skrzyni stalowej o głębokości min. 40 cm

na płycie betonowej 130x390 wys. 30 cm z otworami odsączającymi
dn 10 cm i na podsypce piaskowej gr. 15 cm.

Projekt rozbudowy placu zabaw na działkach 73/2 i 77 przy
ul. Nałkowskich 246 w Lublinie
Inwestor: Urząd Miasta Lublin, 20-950 Lublin, Plac Łokietka 1

Oprac.: mgr inż. Piotr Józefczuk
upr. bud. LUB/0240/POOK/08

branża
budowlana

04.2017 r

2.8. Trampolina

Skala 1:50

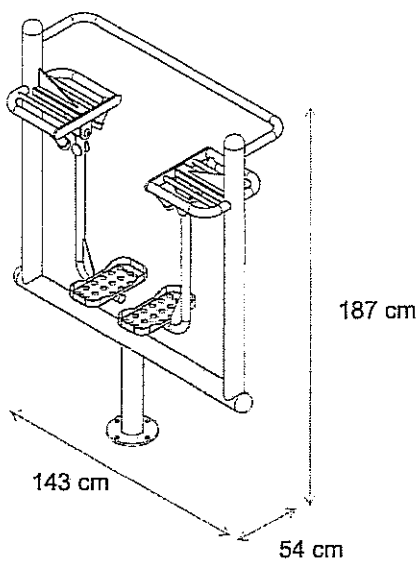
Rys. Nr
2.8

3.1. Biegacz + orbitrek

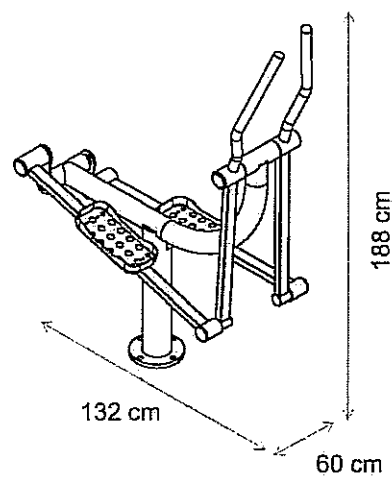
Strefa bezpieczeństwa 6,71x3,6 m.

Podłoże - żwirowe.

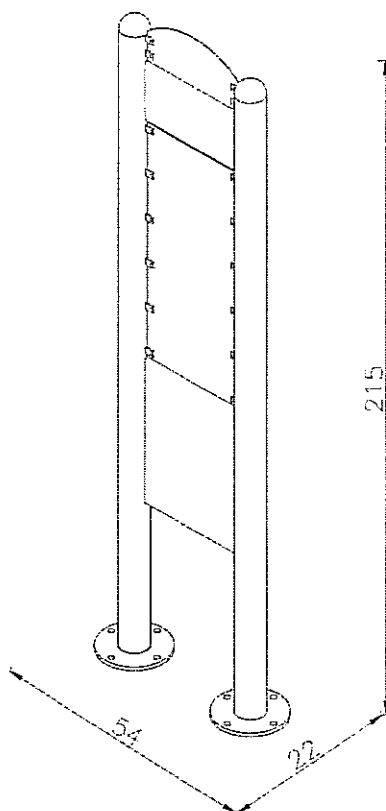
Urządzenie złożone: stepper + pylon + orbitrek



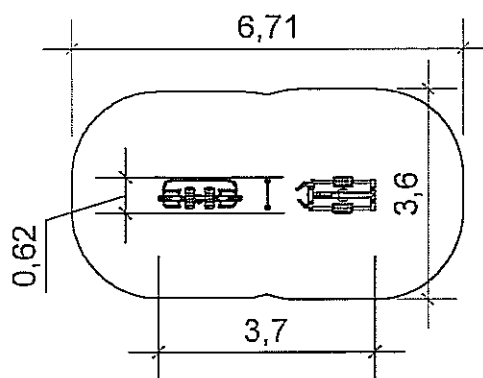
Widok - stepper



Widok - orbitrek



Widok - pylon



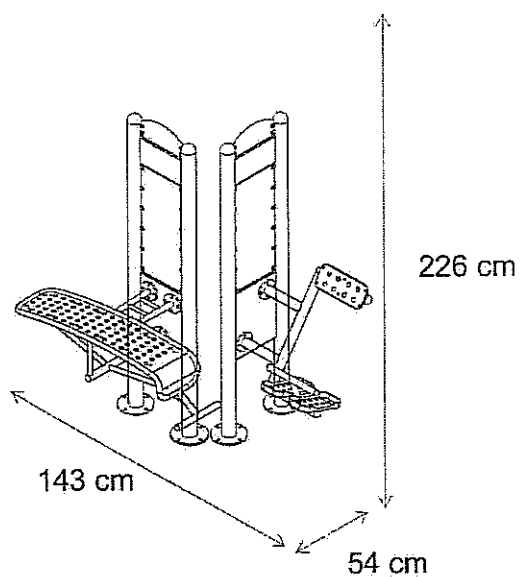
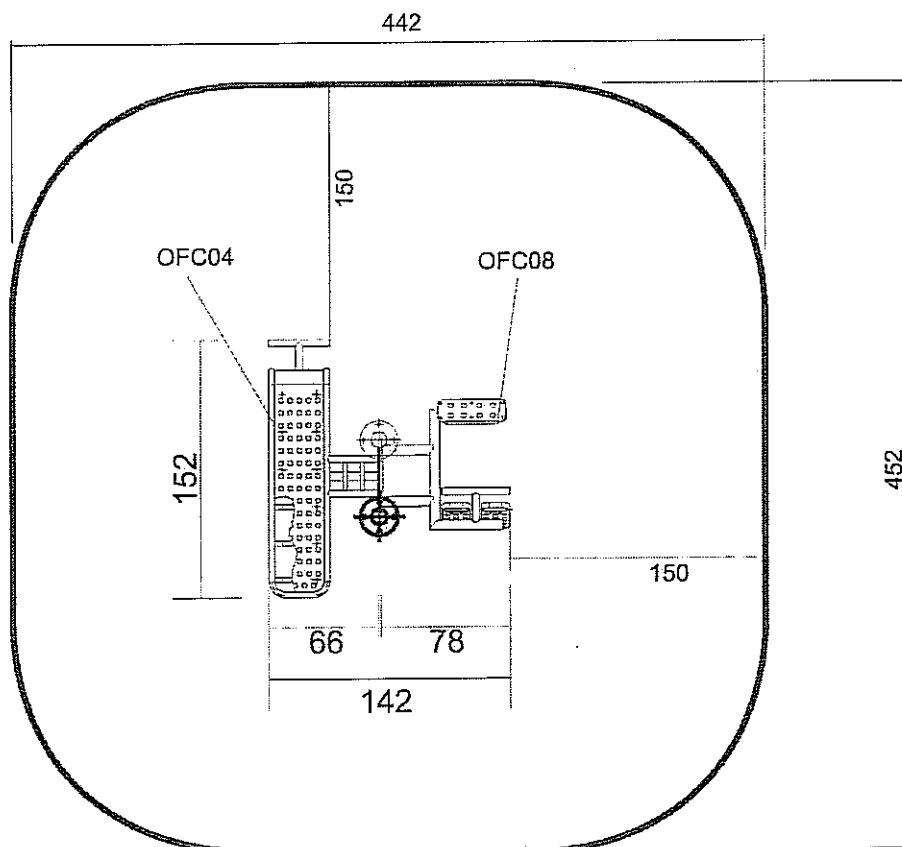
| | | |
|---|--------------------|---------------------|
| Projekt rozbudowy placu zabaw na działkach 73/2 i 77 przy ul. Nałkowskich 246 w Lublinie Inwestor: Urząd Miasta Lublin, 20-950 Lublin, Plac Łokietka 1 | | |
| Oprac.: mgr inż. Piotr Józefczuk upr. bud. LUB/0240/POOK/08 | <i>[Signature]</i> | branża budowlana |
| | | 04.2017 r |
| 3.1. Biegacz + orbitrek | | Rys. Nr 3.1 |

3.2. Ławka + prostownik pleców

Strefa bezpieczeństwa 4,42x4,52 m.

Podłoże - żwirowe.

Urządzenie złożone: ławka + pylon + prostownik pleców



Widok

Projekt rozbudowy placu zabaw na działkach 73/2 i 77 przy
ul. Nałkowskich 246 w Lublinie
Inwestor: Urząd Miasta Lublin, 20-950 Lublin, Plac Łokietka 1

Oprac.: mgr inż. Piotr Józefczuk
upr. bud. LUB/0240/POOK/08

P. Józefczuk

branża
budowlana

04.2017 r

3.2. Ławka + prostownik pleców

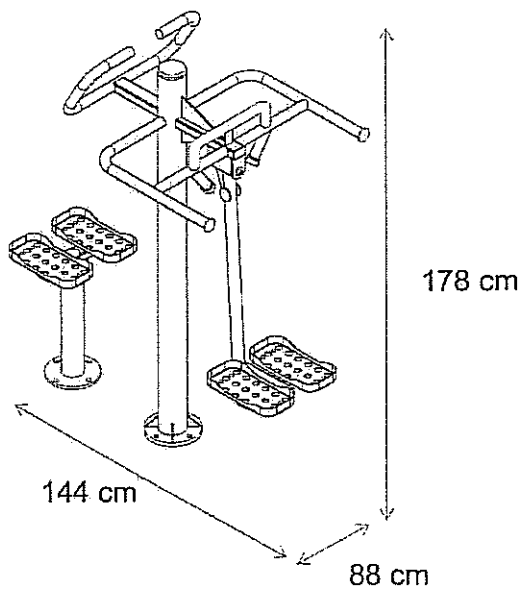
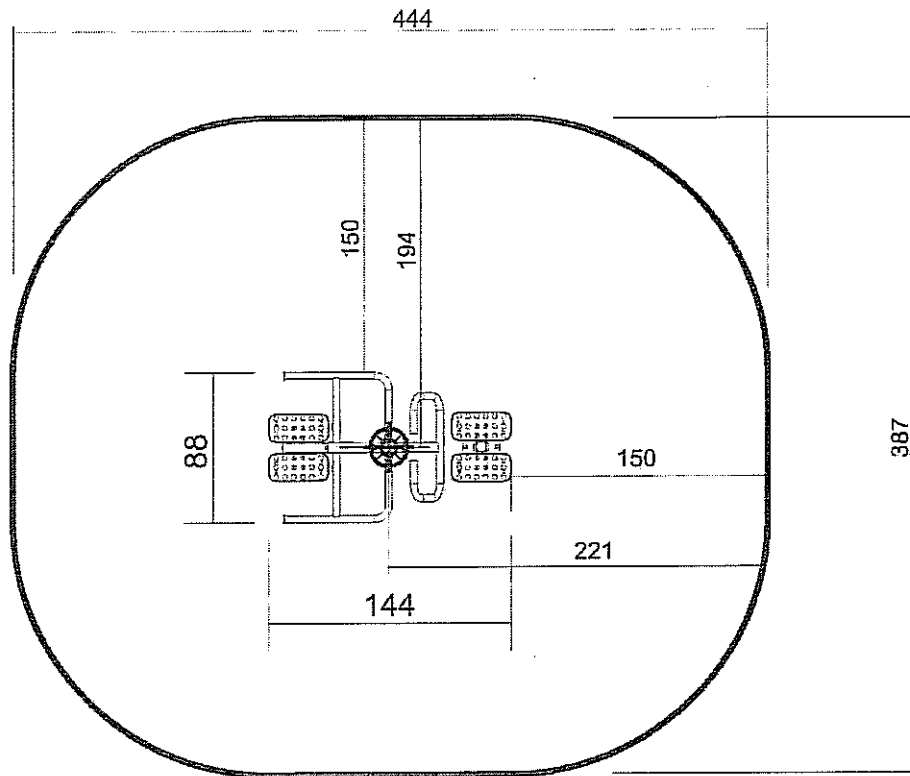
Rys. Nr
3.2

3.3. Twister + wahadło

Strefa bezpieczeństwa 4,44x3,87 m.

Podłoże - żwirowe.

Urządzenie złożone: twister + pylon + wahadło



Widok

Projekt rozbudowy placu zabaw na działkach 73/2 i 77 przy
ul. Nałkowskich 246 w Lublinie
Inwestor: Urząd Miasta Lublin, 20-950 Lublin, Plac Łokietka 1

Oprac.: mgr inż. Piotr Józefczuk
upr. bud. LUB/0240/POOK/08

P. Józefczuk

branża
budowlana

04.2017 r

3.3. Twister + wahadło

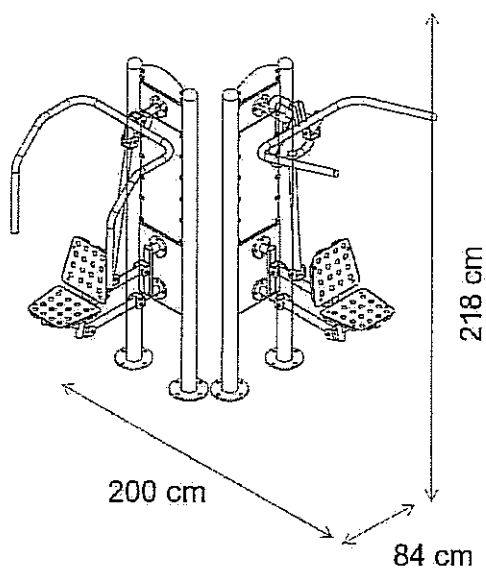
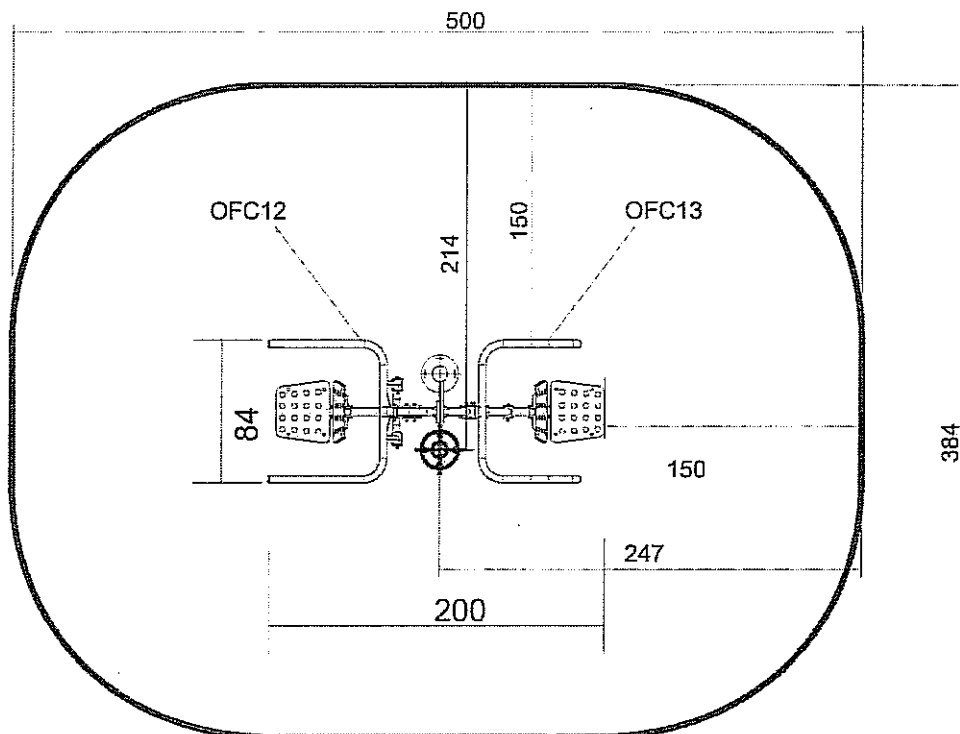
Rys. Nr
3.3

3.5. Prasa nożna + wioślarz

Strefa bezpieczeństwa 5,00x3,84 m.

Podłoże - żwirowe.

Urządzenie złożone: wyciąg górny + pylon + wyciskanie siedząc



Widok

Projekt rozbudowy placu zabaw na działkach 73/2 i 77 przy
ul. Nałkowskich 246 w Lublinie
Inwestor: Urząd Miasta Lublin, 20-950 Lublin, Plac Łokietka 1

Oprac.: mgr inż. Piotr Józefczuk
upr. bud. LUB/0240/POOK/08

M. Białucha

branża
budowlana

04.2017 r

3.4. Wyciąg górny + wyciskanie
siedząc

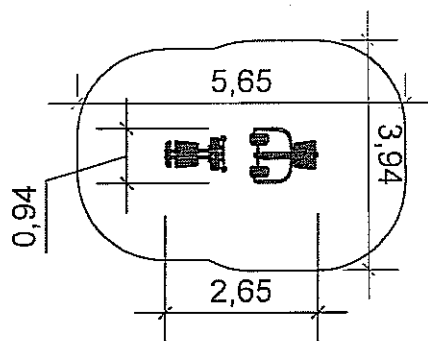
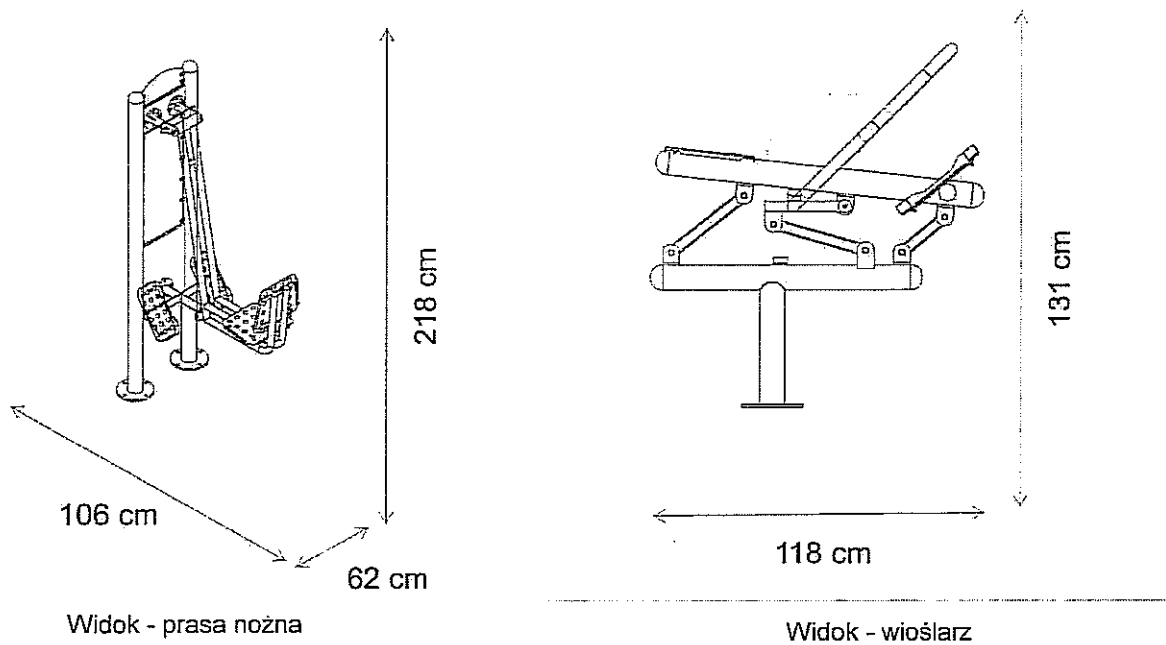
Rys. Nr
3.4

3.5. Prasa nożna + wioślarz

Strefa bezpieczeństwa 5,00x3,84 m.

Podłoże - żwirowe.

Urządzenie złożone: prasa nożna + pylon + wioślarz



Projekt rozbudowy placu zabaw na działkach 73/2 i 77 przy ul. Nałkowskich 246 w Lublinie
 Inwestor: Urząd Miasta Lublin, 20-950 Lublin, Plac Łokietka 1

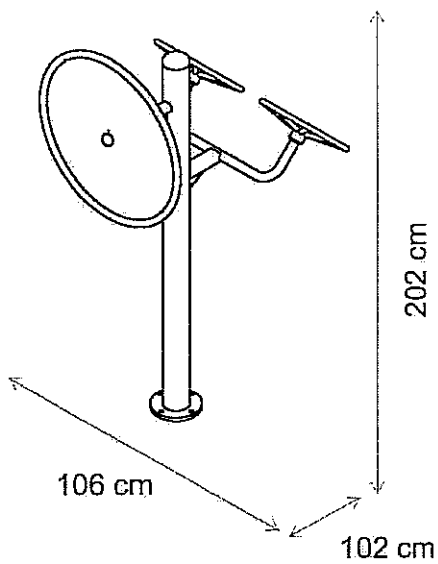
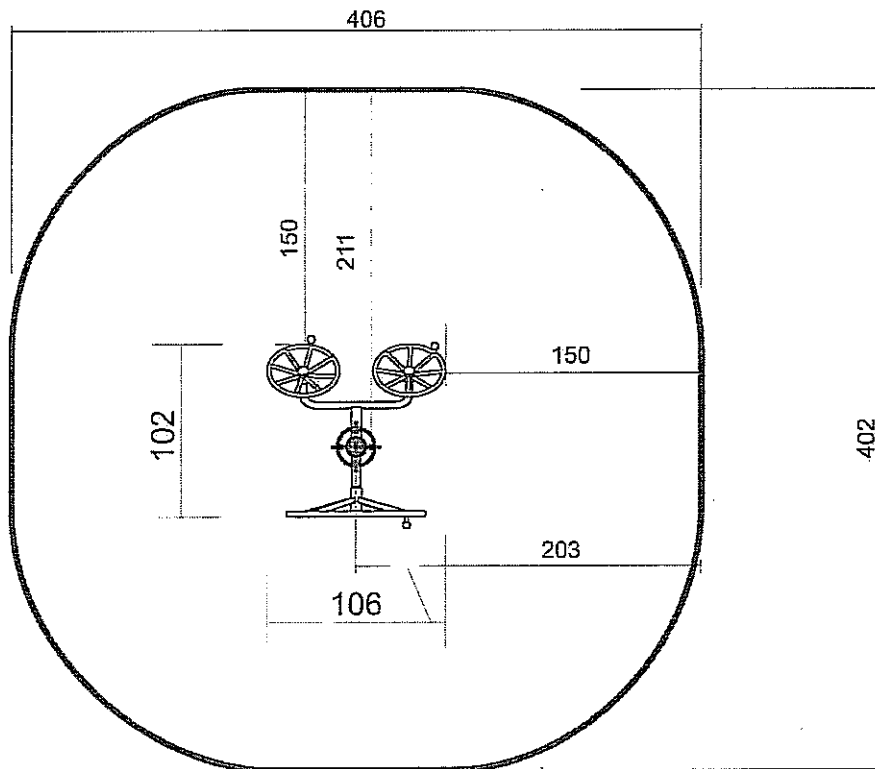
| | | |
|--|---------------------|---------------------|
| Oprac.: mgr inż. Piotr Józefczuk upr. bud. LUB/0240/POOK/08 | <i>P. Józefczuk</i> | branża budowlana |
| | | 04.2017 r |
| 3.5. Prasa nożna + wioślarz | | Rys. Nr 3.5 |

3.6. Koła taichi

Strefa bezpieczeństwa 4,06x4,02 m.

Podłoże - żwirowe.

Urządzenie złożone: koło taichi duże + pylon + koła taichi małe



Widok

Projekt rozbudowy placu zabaw na działkach 73/2 i 77 przy
ul. Nałkowskich 246 w Lublinie
Inwestor: Urząd Miasta Lublin, 20-950 Lublin, Plac Łokietka 1

Oprac.: mgr inż. Piotr Józefczuk
upr. bud. LUB/0240/POOK/08

[Handwritten signature]

branża
budowlana

04.2017 r

3.6. Koła taichi

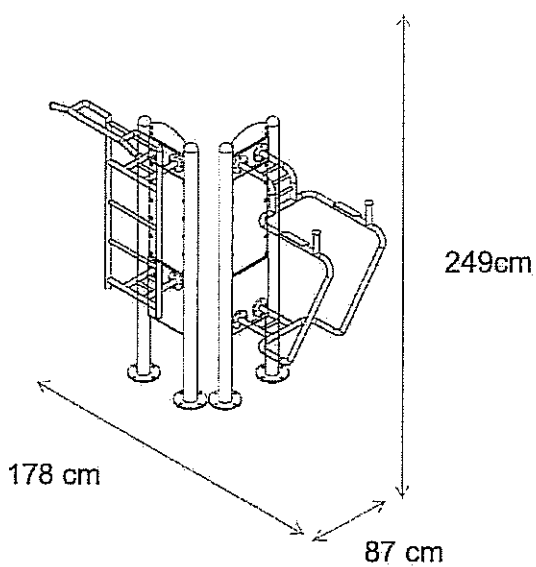
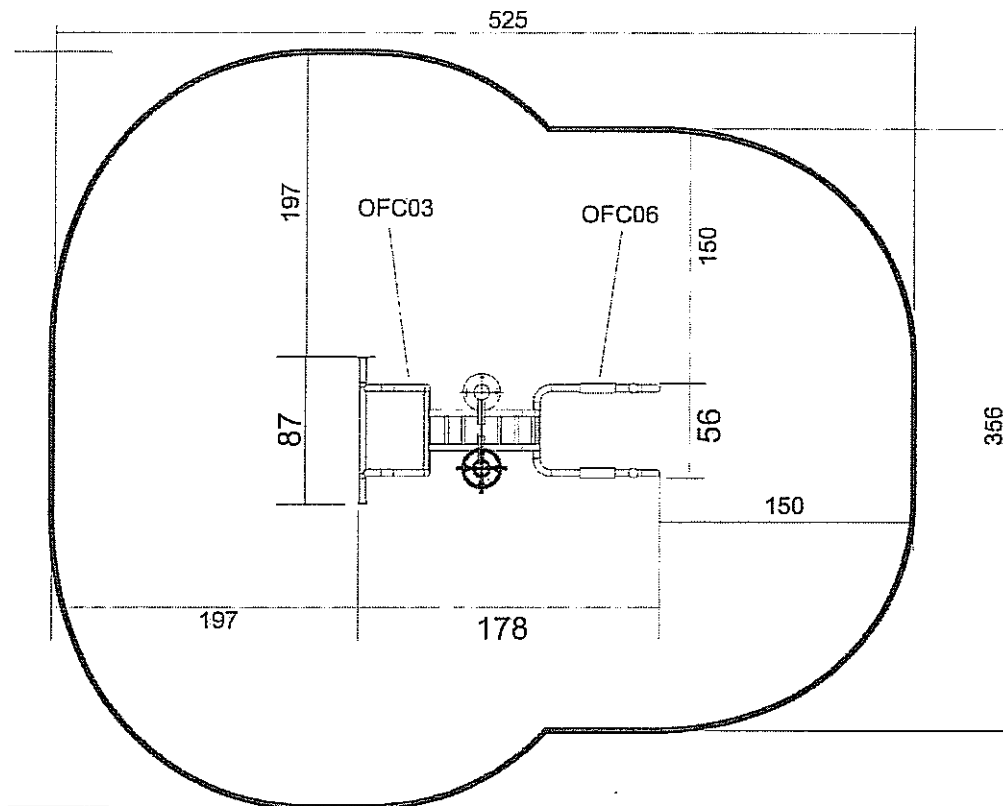
Rys. Nr
3.6

3.7. Drabinka + podciąganie nóg

Strefa bezpieczeństwa 5,25x3,56 m.

Podłoże - żwirowe.

Urządzenie złożone: drabinka + pylon + podciąganie nóg



Widok

Projekt rozbudowy placu zabaw na działkach 73/2 i 77 przy ul. Nałkowskich 246 w Lublinie
 Inwestor: Urząd Miasta Lublin, 20-950 Lublin, Plac Łokietka 1

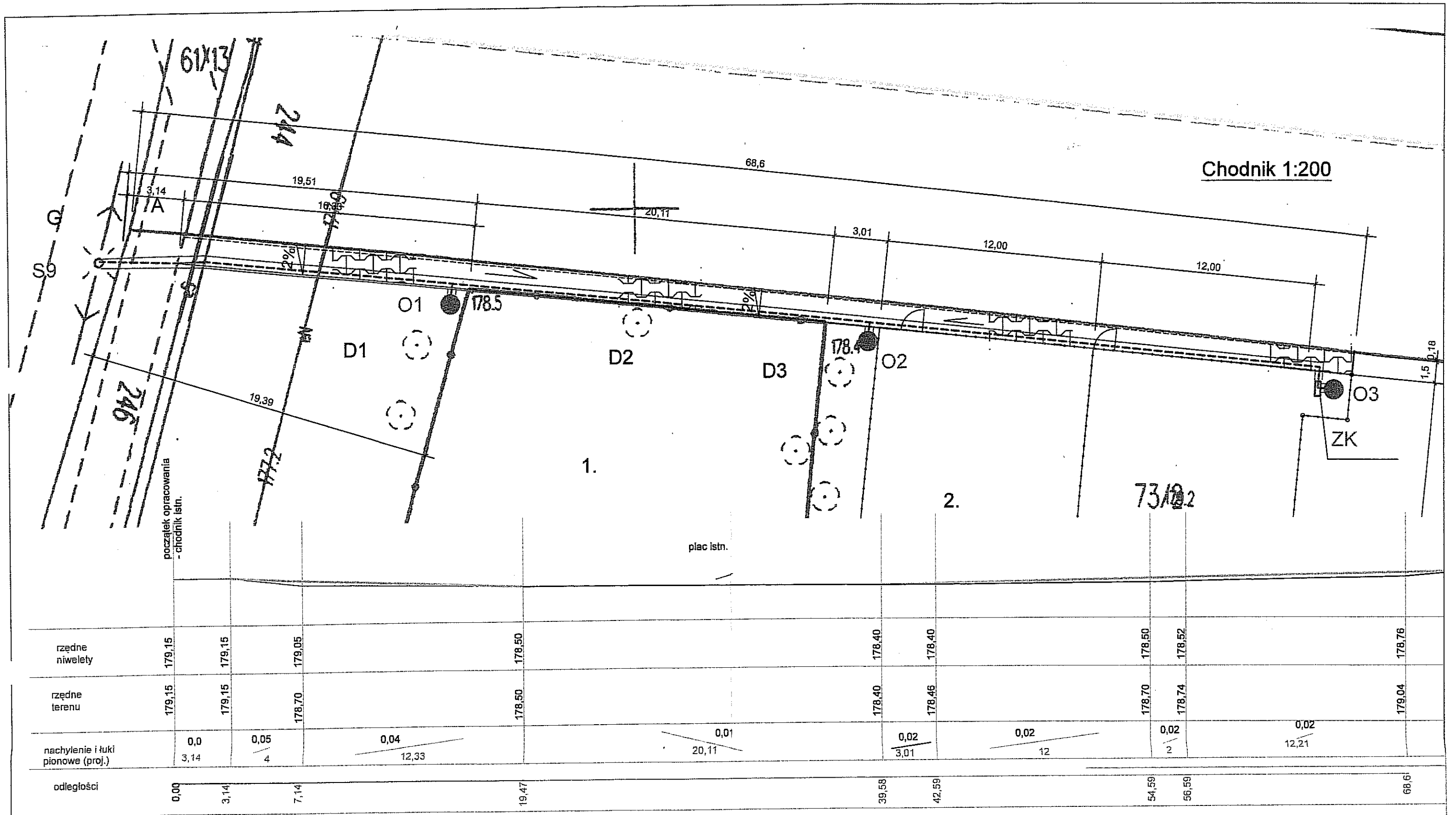
Oprac.: mgr inż. Piotr Józefczuk
 upr. bud. LUB/0240/POOK/08

P. Józefczuk branża
 budowlana

04.2017 r

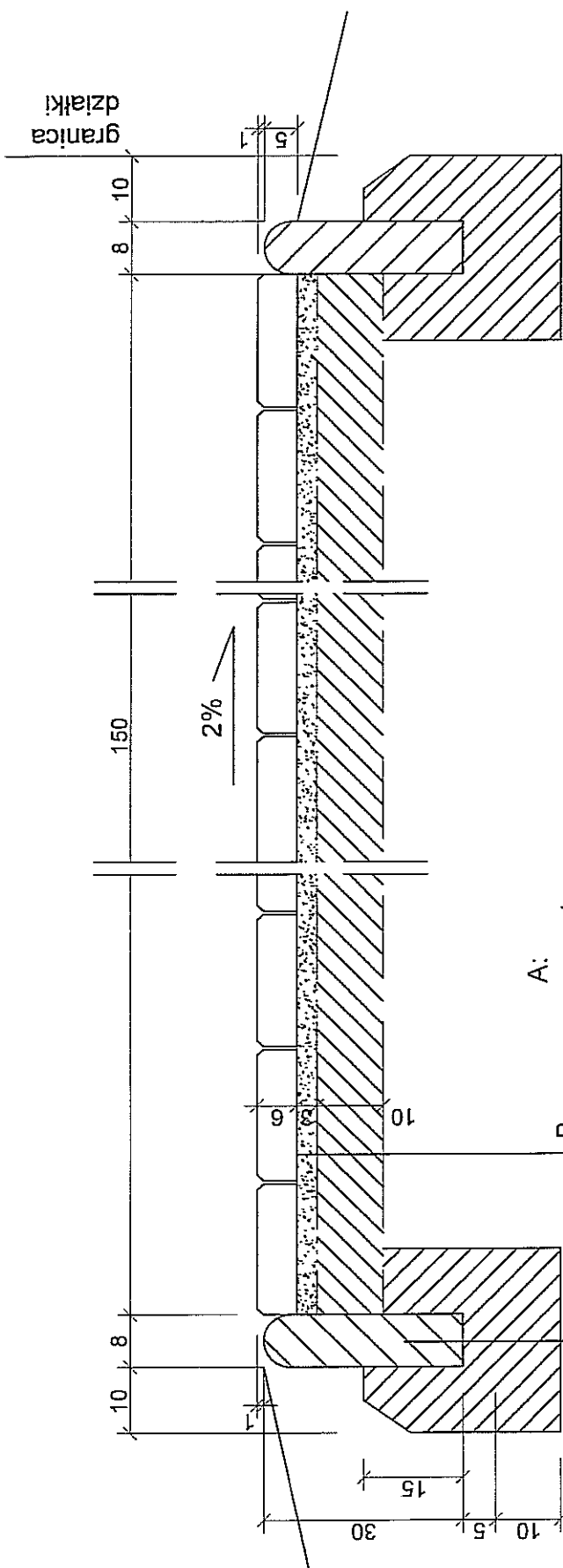
3.7. Drabinka + podciąganie nóg

Rys. Nr
 3.7



Chodnik - profil podłużny

| | | |
|---|---------------------|------------------|
| Projekt rozbudowy placu zabaw na działkach 73/2 i 77 przy ul. Nałkowskich 246 w Lublinie Inwestor: Urząd Miasta Lublin, 20-950 Lublin, Plac Łokietka 1 | | |
| Proj.: mgr inż. Piotr Józefczuk upr. bud. LUB/0240/POOK/08 | <i>M. Józefczuk</i> | branża budowlana |
| Oprac.: mgr inż. Joanna Józefczuk -Staińska | | 04.2017 r |
| Chodnik | Skala 1:200 | Rys. Nr 4 |

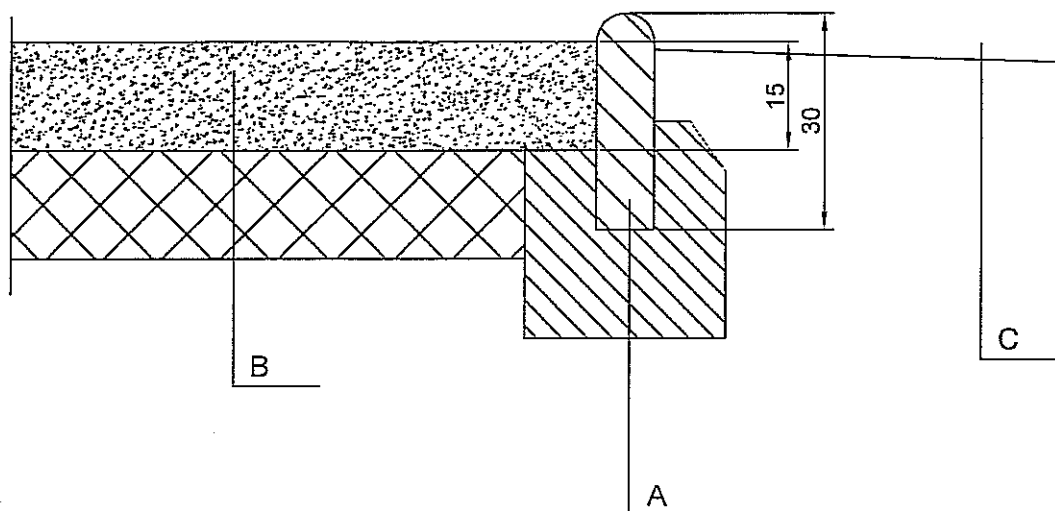


A:
 - grunt
 - podbudowa z piasku stabilizowanego cementem $R_m=2,5$ MPa
 - obrzeże betonowe 8x30 cm

B:
 - grunt rodzimy
 - podbudowa z piasku stabilizowanego cementem $R_m=2,5$ MPa
 - podsypka z gysu gr. 3 cm
 - kostka betonowa wibroprasowana gr. 6 cm

Chodnik - przekrój konstrukcyjny 1:10

| | | |
|--|---------------------|------------------|
| Projekt robudowy placu zabaw na działkach 73/2 i 77 przy ul. Nałkowskich 246 w Lublinie Inwestor: Urząd Miasta Lublin, 20-950 Lublin, Plac Łokietka 1 | | branża budowlana |
| Proj.: mgr inż. Piotr Józefczuk upr. bud. LUB/0240/POOK/08 | <i>P. Józefczuk</i> | 04.2017 r |
| Oprac.: mgr inż. Joanna Józefczuk - Stajńska | | |
| Chodnik - przekrój konstr. | Skala 1:10 | Rys. Nr 5 |



A:
 - grunt
 - podbudowa z piasku stabilizowanego cementem $R_m=2,5$ MPa
 - obrzeże betonowe 8x30 cm

B:
 - grunt rodzimy
 - geowłóknina
 - kruszywo naturalne frakcja 8-16 mm - warstwa 15 cm

C:
 - grunt rodzimy, humus
 - nawierzchnia trawiasta

Nawierzchnia pod urządzeniami
 siłowni - przekrój 1:10

| | | |
|---|---------------------|---------------------|
| Projekt rozbudowy placu zabaw na działkach 73/2 i 77 przy ul. Nałkowskich 246 w Lublinie Inwestor: Urząd Miasta Lublin, 20-950 Lublin, Plac Łokietka 1 | | |
| Proj.: mgr inż. Piotr Józefczuk upr. bud. LUB/0240/POOK/08 | <i>P. Józefczuk</i> | branża budowlana |
| Oprac.: mgr inż. Joanna Józefczuk - Staińska | | 04.2017 r |
| Nawierzchnia pod urządzeniami siłowni - przekrój | Skala 1:10 | Rys. Nr 6 |