

**ARME-PROJECT**  
**PRZEDSIĘBIORSTWO PROJEKTOWO – WYKONAWCZE**

Mgr inż. Architekt Piotr Pędzisz  
 20-486 Lublin, ul. Medalionów 8/108  
 TEL/ 509 30 44 99

Egz.nr. /4

Nr proj.: 88/IR/16

część 1, 2, 3, 3.1

Nazwa Obiektu

Projekt obywatelski nr M51 pn.:

**„POPRAWA WARUNKÓW REKREACYJNYCH  
 W WĄWOZIE KALINOWSZCZYŻNA”**

Adres Obiektu

Lublin wąwóz Kalinowszczyzna;  
 pomiędzy ul. Lwowską - ul. Ruckemana - ul. Wołyńską  
 Nr. ewid. działek: 30/1 i 3/2 oraz 9, obręb 14 ark. 3

Kategoria obiektu

Kategoria VIII – Inne obiekty budowlane

Projekt budowy zatwierdził  
 decyzją z dnia: 06 X 2016 r.

znak: AB-10-11.63.2016  
 bez zastrzeżeń, z uwagami

Załącznik nr 1 do decyzji nr 206/16  
 w tym 25 rysunków opiewanych

Nazwa  
 opracowania

**PROJEKT ARCHITEKTONICZNO – BUDOWLANY**

URZĄD MIASTA LUBLIN  
 Wydział Architektury i Budownictwa  
 20-071 Lublin, ul. Wieniawska 14

BRANŻA ARCHITEKTONICZNO – BUDOWLANA

**Część 1. Projekt budowy placu zabaw i placu siłowni terenowej**

BRANŻA ELEKTRYCZNA

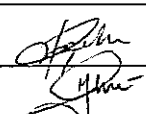
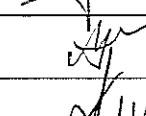
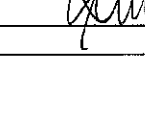

**Część 2. Projekt wykonania oświetlenia**

BRANŻA DROGOWA

**Część 3. Projekt wykonania ciągów pieszych**

BRANŻA SANITARNA

**Część 3.1. Projekt wykonania ciągów pieszych  
 - przebudowa studni S1**

INWESTOR:	Gmina Lublin 20- 109 Lublin, ul. Plac Króla W. Łokietka 1		
PROJEKTANT: Branża architektura	mgr inż. arch. Piotr Pędzisz	upr. bud. do projekt. Nr.ewid.262/Lb/99	
PROJEKTANT: Branża elektryczna	mgr inż. Jerzy Czernichowski	Upr. bud. do projekt. 1589/Lb/92	
PROJEKTANT: Branża drogi	mgr inż. Marian Koch	Upr. bud. do projekt. 1823/Lb/83	
PROJEKTANT: Branża sanitarna	mgr inż. Hanna Marczuk	upr. nr 61/LB/97 LUB/IS/0793/01	
podpis			

Lublin, czerwiec 2016r.

## II. SPIS ZAWARTOŚCI

PROJEKT ARCHITEKTONICZNO- BUDOWLANY:			Str .
<b>CZĘŚĆ 1</b>	ARCHITEKTURA	PROJEKT BUDOWY PLACU ZABAW I PLACU SIŁOWNICZNEJ	1-59
<b>CZĘŚĆ 2</b>	INSTALACJE ELEKTRYCZNE	PROJEKT WYKONANIA OŚWIETLENIA	1-
<b>CZĘŚĆ 3</b>	DROGI	PROJEKT WYKONANIA CIĄGÓW PIESZYCH	1-12
<b>Część3.1</b>	DROGI	PROJEKT WYKONANIA CIĄGÓW PIESZYCH - przebudowa studni S1	

**ARME-PROJECT**  
**PRZEDSIĘBIORSTWO PROJEKTOWO –WYKONAWCZE**

Mgr inż. Architekt Piotr Pędzisz  
20-486 Lublin, ul. Medalionów 8/108  
TEL/ 509 30 44 99

Egz.nr. /4

Nr proj.: 88/IR/16

część 1

Nazwa Obiektu

Projekt obywatelski nr M51 pn.:

**„POPRAWA WARUNKÓW REKREACYJNYCH  
W WĄWOZIE KALINOWSZCZYŻNA”**

Adres Obiektu

Lublin wąwóz Kalinowszczyzna;  
pomiędzy ul. Lwowską - ul. Ruckemana - ul. Wołyńską  
Nr. ewid. działek: 30/1 i 3/2 oraz 9, obręb 14 ark. 3.

Kategoria obiektu

Kategoria VIII – Inne obiekty budowlane

Nazwa  
opracowania

**PROJEKT ARCHITEKTONICZNO –BUDOWLANY**

**Część 1.**

Branża

**ARCHITEKTURA**

**Projekt budowy placu zabaw i placu siłowni terenowej**

**CPV – 45112723-9**

ROBOTY W ZAKRESIE KSZTAŁTOWANIA PLACÓW ZABAW

**CPV – 37535200-9**

WYPOSAŻENIE PLACÓW ZABAW

INWESTOR:

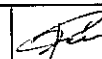
Gmina Lublin  
20- 109 Lublin, ul. Plac Króla W. Łokietka 1

PROJEKTANT:  
Branża architektura

mgr inż. arch.

Piotr Pędzisz

upr. bud. do projekt.  
Nr.ewid.262/Lb/99



podpis

Lublin, czerwiec 2016r

URZĄD MIASTA LUBLIN

Wydział Architektury i Budownictwa

20-071 Lublin, ul. Wieniawska 14

**ARME – PROJECT**  
PRZEDSIĘBIORSTWO PROJEKTOWO –WYKONAWCZE  
Mgr inż. Architekt Piotr Pędzisz  
20-486 Lublin, ul. Medalionów 8/108  
mob. tel. 509 30 44 99

Lublin dn.30.06.2016

## OŚWIADCZENIE

Działając zgodnie z treścią art. 20 ust. 4 ustawy z dnia 7 lipca 1994 r. – Prawo budowlane (jednolity tekst Dz. U. z 2003 r. Nr 207, poz. 2016 z późniejszymi zmianami ), oświadczam, że:

Tytuł opracowania:

Projekt obywatelski nr M51 pn.:  
„ **POPRAWA WARUNKÓW REKREACYJNYCH  
W WĄWOZIE KALINOWSZCZYŻNA** ”

Lublin wąwóz Kalinowszczyzna;  
pomiędzy ul. Lwowską - ul. Ruckemana - ul. Wołyńską  
Nr. ewid. działek: 30/1 i 3/2 oraz 9, obręb 14 ark. 3.

Inwestor:

Gmina Lublin 20- 109 Lublin, ul. Plac Łokietka 1

został sporządzony zgodnie z obowiązującymi przepisami  
oraz zasadami wiedzy technicznej

### AUTOR OPRAWOWANIA

Funkcja

Imię i nazwisko

Nr uprawnień

Podpis

PROJEKTANT  
Branży architektonicznej

Mgr inż. arch **Piotr Pędzisz**

upr. bud. do projekt.  
Nr.ew 262/Lb/99



URZĄD MIASTA LUBLIN  
Wydział Architektury i Budownictwa  
20-071 Lublin, ul. Wieniawska 14

Znak: ABU.OU.734275/89



IZBA ARCHITEKTÓW  
LUBELSKA

Lubelska Okręgowa Rada Izby Architektów RP

## ZASWIADCZENIE - ORYGINAL

(wypis z listy architektów)

Lubelska Okręgowa Rada Izby Architektów RP zaświadcza, że:

mgr inż. architekt Piotr Janusz Pędzisz

posiadający kwalifikacje zawodowe do pełnienia samodzielnych funkcji technicznych w budownictwie w specjalności architektonicznej i w zakresie posiadanych uprawnień nr 262/LB/99, jest wpisany na listę członków Lubelskiej Okręgowej Izby Architektów RP pod numerem: LB-0103.

Członek czynny od: 09-01-2003 r.

Data i miejsce wygenerowania zaświadczenia: 24-05-2016 r. Lublin.

Zaświadczenie jest ważne do dnia: 30-06-2017 r.

Podpisano elektronicznie w systemie informacyjnym Izby Architektów RP przez:  
Maria Balawejder-Kantor, Przewodnicząca Okręgowej Rady Izby Architektów RP.

Nr weryfikacyjny zaświadczenia:

**LB-0103-ECC1-Y85B-9E7B-34BF**

Dane zawarte w niniejszym zaświadczeniu można sprawdzić podając nr weryfikacyjny zaświadczenia w publicznym serwisie Internetowym Izby Architektów: [www.lzbaarchitektow.pl](http://www.lzbaarchitektow.pl) lub kontaktując się bezpośrednio z właściwą Okręgową Izbą Architektów RP.

## DECYZJA

Na podstawie art. 12 ust. 3 i 4, art. 13 ust. 1 pkt. 1, ust. 2 i 4, art. 14 ust. 1 pkt. 1, ust. 3 pkt. 1 i ust. 4 ustawy z dnia 7 lipca 1984 r. - Prawo budowlane /Dz. U. Nr 89, poz. 414 z późn. zmianami/ oraz § 3 ust. 1, § 4 ust. 2 i 3 rozporządzenia Ministra Gospodarki Przemysłu i Budownictwa z dnia 30 grudnia 1985 r. w sprawie samodzielnych funkcji technicznych w budownictwie /Dz. U. Nr 8, poz. 38 z 1985 r. z późn. zmianami/, w związku z art. 104 § 1 i 2 KPA /tekst jednolity w Dz. U. Nr 9 z 1980 r., poz. 26 z późn. zmianami/ - po rozpatrzeniu wniosku Pana Piotra Janusza Pędzisz z dnia 23 kwietnia 1989 r., wobec złożenia egzaminu z wynikiem pozytywnym-

## N a d a j ę

**Panu Piotrowi Januszowi PĘDZISZOWI**

magistrowi inżynierowi architektowi  
urodzonemu dnia 18 lipca 1989 r. w Lublinie

## UPRAWNIENIA BUDOWLANE

**Nr ewid. 262/Lb/99**

**do projektowania bez ograniczeń  
w specjalności architektonicznej**

## U z a s a d n i e

Przeprowadzone postępowanie administracyjne wykazało, że Pan Piotr Janusz Pędzisz:

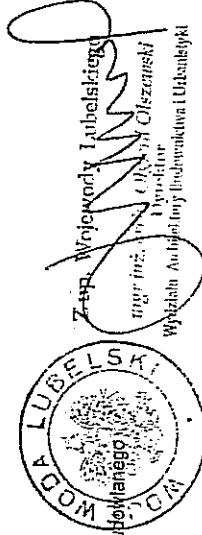
1. Spełnił warunki w zakresie przygotowania zawodowego i wymaganej praktyki niezbędne do uzyskania uprawnień budowlanych w ww specjalności;
2. Złożył egzamin z wynikiem pozytywnym.

Wobec powyższego, decyzją niniejszą postanowiono jak na wstępie.

Od decyzji niniejszej służy wniesienie odwołania do Głównego Inspektora Nadzoru Budowlanego w Warszawie, za pośrednictwem Wojewody Lubelskiego w terminie 14 dni od daty doręczenia decyzji

Otrzymują:

1. Pani Piotr Janusz Pędzisz  
ul. Medalionów 8/108  
20-486 Lublin
2. Główny Inspektor Nadzoru Budowlanego
3. a/a.



**SPIS TREŚCI**

Strona tytułowa.....	3
Spis treści.....	4-5

**Dokumenty formalne:**

Oświadczenie zgodnie z Art. 20; ust. 4 Ustawy Prawo Budowlane  
 Uprawnienia projektanta + zaświadczenia o przynależności do IB  
 Decyzja o ustaleniu warunków zabudowy nr176/16 z dn. 15.04.2016 r. AAB-LA-II.6730.20.2016  
 Zalecenia tech. przyłączenia urządzeń oświetlenia placu zabaw i siłowni do sieci RGE Dystrybucja SA  
 Odpis Protokołu z narady koordynacyjnej w sprawie nr GD-DP.6630.500.2016  
 Uzgodnienie projektu dot. bezkolizyjności z sieciami LPEC  
 Warunki techniczne budowy placu zabaw.. itd., MPWiK pismo Kt/5004-480/2016 z uzgodnieniem projektu  
 Mapa do celów projektowych 1:500

**CZEŚĆ OPISOWA**

1. <i>Temat opracowania</i> .....	6
2. <i>Podstawa opracowania</i> .....	6
3. <i>Zakres opracowania</i> .....	6
4. <i>Opis stanu istniejącego</i> .....	6
5. <b>OPIS PROJEKTU ZAGOSPODAROWANIA TERENU</b> .....	8
6. <i>Materiały</i> .....	14
7. <i>wykonanie robót podstawowych</i> .....	15
8. <i>Obszar oddziaływania obiektu</i> .....	18
9. <i>Uwagi</i> .....	18
10. <i>BIOZ</i> .....	19-20

**CZEŚĆ GRAFICZNA**

Lp./Nr.rys	Zestawienie rysunków	skala	Nr. str.
1	Projekt Zagospodarowania Terenu	1:500	21
2	Rzut Placu Zabaw (nr.1) z urządzeniami i wyposażeniem	1:100	22
3	Rzut fundamentowania urządzeń i nawierzchni z odwodnieniem	1:100	23
4	Przekroje konstrukcyjne nawierzchni placu zabaw (nr.1)	1:10	24
5	Schemat wykonania fundamentów dla urządzeń placów 1; 2; 3	1:50	25
6	Schemat wykonania ogrodzenie	1:25	26
7	Rzut placu siłowni terenowej (2.1 i 2.2) z urządzeniami fitness, street workout,	1:100	27
8	Rzut fundamentowania urządzeń, rzut nawierzchni	1:100	28
9	Przekroje konstrukcyjne nawierzchni placu siłowni teren.(2.1 i 2.2)	1:10	29
10	Rzut placu siłowni terenowej (nr.3)- dla osób niepełnosprawnych	1:100	30
11	Rzut fundamentowania urządzeń, rzut nawierzchni	1:100	31
12	Rzut podestów pod ławki 4.5; 4.6;	1:50	32

**ZAŁĄCZNIKI GRAFICZNE**

Symbol na rys.	Urządzenia placu zabaw- opis parametrów :	Zał.nr.
U.1	Piaskownica	1
U.2	Huśtawka potrójna	2
U.3	Huśtawka ważka	3
U.4.1	Bujak sprężynowy konik	4
U.4.2	Bujak sprężynowy skuter	5
U.5	Karuzela tarczowa	10
U.6.	Zjeżdżalnia zestaw 2 wieżowy ze ścianką wspinaczkową	6
U.7	Walec do biegania	7
U.8	Drabinki zestaw dla dzieci starszych	8
U.9	Drabinki piramida linowa	9

Symbol na rys.	Wyposażenie :	Zał.nr.
A.1.1	Ławka parkowa z oparciem	13
A.2	Kosz na śmieci	12
A.3	Tablica informacyjna z regulamin placu zabaw	11
A.4	Stojak na rowery	11a

Symbol na rys.	Urządzenia placu siłowni terenowej- opis parametrów :	Zał.nr.
U.1	Wahadło	14
U.2	Biegacz	15
U.3	Jeździec	16
U.4.	Orbitrek	17
U.5	Narciarz	18
U.6.	Krzesełko do wyciskania	19
U.7	Krzesełko do ściągania	20
U.8	Prasa nożna	21
U.9	Wioślarz	22
U.10	Koła duże	23
U.11	Zestaw urządzeń street workout	24
U.12	Wyciąg górny i wyciskanie siedząc	25



**PREZYDENT MIASTA LUBLIN**  
ul. Wieniawska 14, 20-071 Lublin, tel.: 81 466 2200, fax 81 466 2201

AB-LA-II.6730.20.2016

Lublin, 15 kwietnia 2016 r.

**DECYZJA nr 1761/16**  
**o ustaleniu warunków zabudowy**

Na podstawie :

- art. 4 ust. 2 pkt 2, art. 53 ust. 3, 4 i 5, art. 54, art. 59 ust. 1, art. 60 ust. 1 oraz art. 61 ust. 1 pkt 1-5, i art. 64 ustawy z dnia 27 marca 2003 r. o planowaniu i zagospodarowaniu przestrzennym (Dz. U. z 2015 r. poz. 199 ze zm.)
- art. 104 i art. 107 ustawy z dnia 14 czerwca 1960 r. Kodeks postępowania administracyjnego (Dz.U.2016.23 j.t.)

Po rozpatrzeniu wniosku z dnia: 24.02.2016 r.

Wnioskodawcy: Gmina Lublin reprezentowana przez  
Dyrektora Wydziału Inwestycji i Remontów UM Lublin

W sprawie: budowy siłowni, placu zabaw, alejek spacerowych, schodów terenowych, rozbudowy oświetlenia oraz budowy sieci CCTV (monitoring) – inwestycja z BO 2016 M51 „Poprawa warunków rekreacyjnych w wąwozie na Kalinie” na nieruchomości składającej się z działek nr 2/3, 4, 30/1, 113/1, 24, 25 położonej przy ul. Lwowska – Ruckemana – Wołyńska - Okrzei w Lublinie

**USTALAM WARUNKI ZABUDOWY**

dla inwestycji budowlanej polegającej na: budowie siłowni, ogrodzonego placu zabaw, alejek spacerowych, schodów terenowych wraz z rozbudową instalacji oświetlenia oraz budowy sieci CCTV (monitoring) - w ramach projektu obywatelskiego: inwestycja z BO 2016 M51 „Poprawa warunków rekreacyjnych w wąwozie na Kalinie”).

- na nieruchomości składającej się z działek nr ewid. 2/3, 4, 30/1, 113/1, 24, 25 (obręb: 14 – Kalinowszczyzna, arkusz: 3)
  - położonej w Lublinie przy ul. Lwowska - Ruckemana – Wołyńska - Okrzei
  - pas drogowy – działka nr 42/3 - ul. Kalinowszczyzna – droga gminna, poprzez działkę nr 13 – ul. Wołyńska
1. **Linie rozgraniczające teren inwestycji.**  
Teren inwestycji oznaczono linią koloru czerwonego oraz literami: A B C D ... K' – A, na mapie zasadniczej w skali 1:1000, stanowiącej załącznik nr 1 do niniejszej decyzji.
  2. **Ustalenia dotyczące rodzaju, funkcji zabudowy i zagospodarowania terenu.**
    - zabudowa mieszkaniowa wielorodzinna – tereny zieleni rekreacyjnej
    - budowa siłowni, ogrodzonego placu zabaw, alejek spacerowych, schodów terenowych wraz z rozbudową instalacji oświetlenia oraz budowa sieci CCTV (monitoring)
  3. **Warunki i wymagania kształtowania ładu przestrzennego.**
    - a) linia zabudowy – nie ustala się,
    - b) wielkość powierzchni zabudowy w stosunku do powierzchni działki – nie ustala się,
    - c) szerokość elewacji frontowej – nie ustala się,
    - d) wysokość górnej krawędzi elewacji frontowej, jej gzymsu lub atyki (mierzona od średniego poziomu terenu przed głównym wejściem do budynku) – nie ustala się,
    - e) geometria dachu – nie ustala się,
    - f) w zagospodarowaniu terenu inwestycji zapewnić należy dogodny dostęp do urządzeń i obiektów dla osób niepełnosprawnych,

Nr Mdok: 337510/04/2016



- g) projektowane rozwiązania odpowiadać powinny aktualnym standardom techniczno – użytkowym  
 h) zakazuje się zmiany rzeźby terenu.

- 4. Ustalenia dotyczące ochrony środowiska, przyrody i krajobrazu.**
- 4.1. Przedmiotowej inwestycji nie dotyczą zakazy, nakazy, dopuszczenia i ograniczenia w zagospodarowaniu terenu wynikające z potrzeb ochrony środowiska.
- 4.2. W trakcie prac budowlanych inwestor realizujący przedsięwzięcie jest obowiązany uwzględnić wymogi ochrony środowiska na obszarze prowadzenia prac, a w szczególności ochronę gleby, zieleni, naturalnego ukształtowania terenu i stosunków wodnych.
- 4.3. W przypadku kolizji projektowanego zagospodarowania terenu z niską zielenią i drzewostanem w obrębie nieruchomości objętej inwestycją, należy uzyskać uzgodnienie z Miejskim Architektem Zieleni w Lublinie oraz zezwolenie na ewentualną wycinkę drzew i krzewów.
- 5. Ustalenia dotyczące ochrony dziedzictwa kulturowego, zabytków oraz dóbr kultury współczesnej.**
- 5.1. Teren inwestycji nie jest objęty ochroną konserwatorską.
- 5.2. Teren inwestycji nie jest objęty wpisem gminnej ewidencji zabytków miasta Lublin.
- 5.3. Zgodnie z art. 32 i 33 ustawy o ochronie zabytków i opiece nad zabytkami (Dz. U. z 2014 r., poz. 1446) odkrycie w trakcie prac ziemnych przedmiotu, co do którego istnieje przypuszczenie, że jest zabytkiem, jest podstawą do obowiązkowego wstrzymania wszelkich prac mogących uszkodzić odkryty przedmiot, zabezpieczenia go i niezwłocznego powiadomienia Lubelskiego Wojewódzkiego Konserwatora Zabytków w Lublinie.
- 5.4. Na podstawie porozumienia nr 140/2012 zawartego w dniu 30 marca 2012 r. w Lublinie, pomiędzy Wojewodą Lubelskim, a Gminą Lublin reprezentowaną przez Prezydenta Miasta Lublin ustalono, że Gmina Lublin, powołując Miejskiego Konserwatora Zabytków, przyjmuje do wykonania prowadzenie części spraw z zakresu właściwości Wojewody Lubelskiego, realizowanych przez Lubelskiego Wojewódzkiego Konserwatora Zabytków, dotyczących ochrony i opieki nad zabytkami z terenu Gminy Lublin.
- 5.5. Nieruchomość nie jest wpisana na Listę Dóbr Kultury Współczesnej.
- 6. Warunki zabudowy i zagospodarowania terenu wynikające z przepisów odrębnych.**
- 6.1. Teren objęty inwestycją nie jest położony na terenach górniczych, a także narazonych na niebezpieczeństwo powodzi oraz zagrożonych osuwaniem się mas ziemnych.
- 6.2. Teren inwestycji nie wymaga uzyskania zgody na zmianę przeznaczenia gruntów rolnych i leśnych na cele nierolnicze i nieleśne.
- 7. Warunki obsługi w zakresie komunikacji i infrastruktury technicznej.**
- 7.1. Obsługa komunikacyjna terenu inwestycji od ul. Kalinowszczyzna (droga gminna) – pas drogowy (działka nr 42/3) poprzez drogę wewnętrzną ul. Wołyńską (działka nr 13) na warunkach uzgodnionych z Zarządem Dróg i Mostów w Lublinie.
- 7.2. Projektowana inwestycja nie powoduje zmiany zapotrzebowania na miejsca postojowe dla samochodów.
- 7.3. Projekty budowlane dróg i zjazdów, elementy urządzeń budowlanych (w tym również kioski, schody, pochylnie itp.) występujących w pasie drogowym wymagają uzgodnienia z właściwymi zarządcami dróg.
- 7.4. Zasilanie i zaopatrzenie w media infrastruktury technicznej (energię elektryczną, wodę, gaz, kanalizację sanitarną, kanalizację deszczową, telekomunikację) wnioskowanej inwestycji (o ile jest wystarczające dla zamierzenia budowlanego) należy projektować zgodnie z warunkami określonymi przez dysponentów poszczególnych czynników.
- 7.5. Zabezpieczenie kolidującego z projektowaną inwestycją uzbrojenia technicznego rozwiązać na warunkach i w uzgodnieniu z zarządzającymi poszczególnymi sieciami.
- 7.6. Urządzenia budowlane związane z projektowanym obiektem budowlanym (np. szamba, oczyszczalnie ścieków, place postojowe itd.) należy projektować przy uwzględnieniu wymogów zawartych w § 7 ust. 1 rozporządzenia Ministra Transportu i Gospodarki Morskiej z dnia 02 marca 1999 r., w sprawie warunków technicznych, jakim powinny odpowiadać drogi publiczne i ich usytuowanie (Dz.U. 2016.124 j.t.).
- 8. Wymagania dotyczące ochrony interesów osób trzecich.**
- Obiekt budowlany wraz ze związanymi z nim urządzeniami budowlanymi należy, biorąc pod uwagę przewidywany okres użytkowania, projektować i budować w sposób określony w przepisach, w tym techniczno-budowlanych oraz zgodnie z zasadami wiedzy technicznej, zapewniając poszanowanie uzasadnionych interesów osób trzecich, w tym :
- zapewnienie dostępu do drogi publicznej,
  - zabezpieczenie możliwości korzystania z wody, kanalizacji, energii elektrycznej i ciepłej oraz

ze środków łączności,

zakrocie na terenie i planie terenowym,

- zapewnienie warunków ochrony przed zanieczyszczeniem powietrza, wody i gleby.

#### 9. Informacje dodatkowe.

- 9.1. Decyzja niniejsza (zgodnie z art. 65 ust. 1 ustawy o planowaniu i zagospodarowaniu przestrzennym) wygasa jeżeli inny wnioskodawca uzyskał pozwolenie na budowę lub jeśli dla tego terenu uchwalono plan miejscowy, którego ustalenia są inne niż w wydanej decyzji.
- 9.2. Warunki zagospodarowania terenu ustalone w decyzji wiążą organ wydający decyzję o pozwoleniu na budowę (art. 55 cyt. wyżej ustawy).
- 9.3. Dla terenu objętego niniejszą decyzją może być wydana innym wnioskodawcom decyzja o ustaleniu warunków zabudowy.
- 9.4. **Decyzja ta nie rodzi praw do terenu oraz nie narusza prawa własności i uprawnień osób trzecich.**
- 9.5. Wnioskodawcy, który nie uzyskał prawa do terenu, nie przysługuje roszczenie o zwrot nakładów poniesionych w związku z otrzymaną decyzją o ustaleniu warunków zabudowy.
- 9.6. Decyzja niniejsza nie upoważnia do rozpoczęcia robót budowlanych. Roboty te mogą być prowadzone po wydaniu ostatecznej decyzji o pozwoleniu na budowę lub, odpowiednio po zgłoszeniu nie objętym sprzeciwem.
- 9.7. O pozwolenie na budowę można wystąpić do Wydziału Architektury i Budownictwa Urzędu Miasta Lublin, ewentualnie zgłosić zamiar rozpoczęcia robót budowlanych, gdy decyzja stanie się ostateczna.

#### 10. Warunki wynikające z przeprowadzonych uzgodnień.

W toku postępowania administracyjnego dokonano następujących uzgodnień z:

- Zarządem Dróg i Mostów w Lublinie, pismem, znak: IU-DE.4301.93.2016 z dnia 31.03.2016 r. - bez uwag

Integralną częścią niniejszej decyzji są niżej wymienione załączniki i pozostają do wglądu w aktach sprawy, w Wydziale Architektury i Budownictwa Urzędu Miasta Lublin:

1. załącznik graficzny z oznaczonymi liniami rozgraniczającymi teren inwestycji
2. wyniki analizy:
  - załącznik nr 2 – część tekstowa
  - załącznik nr 3 – część graficzna

Projekt decyzji sporządziła: mgr inż. arch. Anna Pletroń-Górna,

### UZASADNIENIE

Inwestor wniósł o ustalenie warunków zabudowy dla zamierzenia polegającego na budowie siłowni, ogrodzonego placu zabaw, alejek spacerowych, schodów terenowych wraz z rozbudową instalacji oświetlenia oraz budowy sieci CCTV (monitoring) - w ramach projektu obywatelskiego: inwestycja z BO 2016 M51 „Poprawa warunków rekreacyjnych w wąwozie na Kalinie”, na nieruchomości składającej się z działek nr 3/2, 4, 30/1, 113/1, 24, 25, położonej przy ul. Lwowska – Ruckemana – Wołyńska - Okrzei w Lublinie.

Zgodnie z art. 59 ust. 1 ustawy o planowaniu i zagospodarowaniu przestrzennym wnioskowana inwestycja wymaga ustalenia warunków zabudowy w drodze decyzji.

W oparciu o § 3 rozporządzenia Ministra Infrastruktury z dnia 26 sierpnia 2003 r. (Dz. U. z 2003 r. Nr 164, poz. 1588) do celu ustalenia wymagań dla nowej zabudowy i zagospodarowania terenu organ wyznaczył wokół działki budowlanej, której dotyczy wniosek, obszar analizowany i przeprowadził na nim analizę funkcji oraz cech zabudowy i zagospodarowania terenu w zakresie warunków, o których mowa w art. 61 ust. 1-5 ustawy o planowaniu i zagospodarowaniu przestrzennym. Przeprowadzona analiza obszaru wskazała możliwość realizacji planowanego zamierzenia zgodnie z warunkami określonymi w niniejszej decyzji.

Na podstawie przeprowadzonego postępowania administracyjnego stwierdzono, że przedmiotowe zamierzenie inwestycyjne na omawianej działce nie jest sprzeczne z przepisami odrębnymi i spełnia warunki określone w art. 61 ust. 1 pkt 1-5 ustawy o planowaniu i zagospodarowaniu przestrzennym. Projekt decyzji o ustaleniu warunków zabudowy uzyskał (patrz punkt 10 niniejszej decyzji) wszystkie niezbędne uzgodnienia wynikające z przepisów prawa i nie narusza interesu osób trzecich.

W toku przeprowadzonego postępowania administracyjnego zapewniono stronom czynny w nim udział.

Wobec powyższego orzeczono jak w sentencji.

Pouczenie :  
doreczenia.



Prezydent Miasta Lublin

mgr inż. Andrzej Jędrzejko  
ZASTĘPCA DYREKTORA  
Wydziału Architektury i Budownictwa

**Otrzymują :**

1. Gmina Lublin reprezentowana przez Dyrektora Wydziału Inwestycji i Remontów UM Lublin, ul. Podwale 3a, 20-117 Lublin,
2. Pracownicza Spółdzielnia Mieszkaniowa „Kolejarz”, ul. Nadbyszczycka 11, 20-618 Lublin,
3. Robotnicza Spółdzielnia Mieszkaniowa „Motor”, ul. Ignacego Daszyńskiego 4, 20-250 Lublin,
4. PGE DYSTRYBUKJA S.A., ul. Garbarska 21a, 20-340 Lublin,
5. Parafia Rzymskokatolicka pw. Św. Agnieszki, ul. Kalinowszczyzna 62, 20-129 Lublin,
6. Barton Polska Sp. z o.o. ul. Krakowskie Przedmieście 15, 20 – 002 Lublin,
7. aa.

**Do wiadomości :**

1. Zarząd Dróg i Mostów UM Lublin,
2. Wydział Planowania w.m.

AG

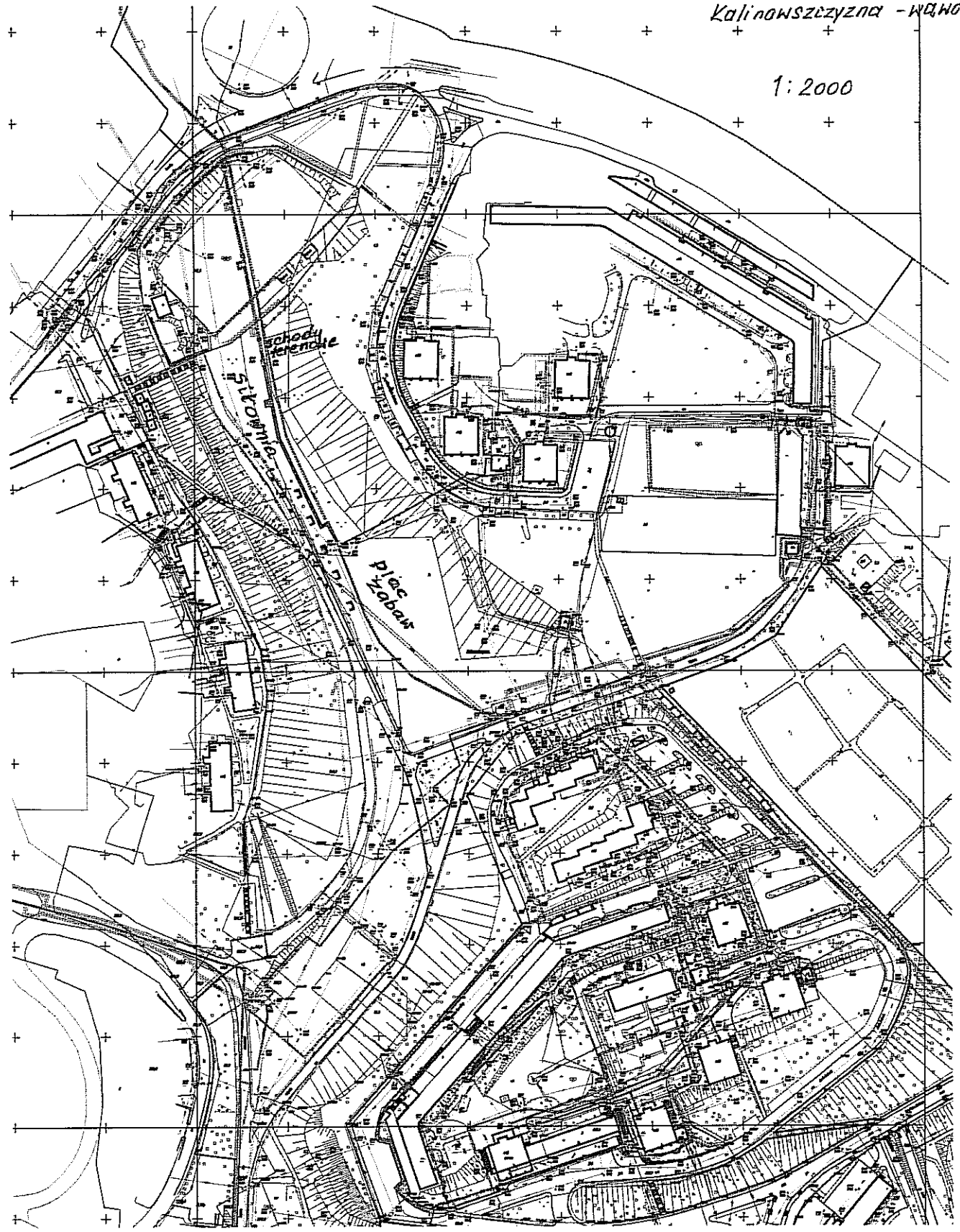
Nie podlega opłacie skarbowej  
art. 2. ust. 1. pkt 2  
7

Inspektor

*Anna Pietron-Górna*  
mgr inż. arch. Anna Pietron-Górna

Załącznik do wniosku  
o ust. warunków zabudowy  
Kalinowszczyzna - wąwoz

1:2000



**BUREAU USŁUGI GEODEZYJNE**  
**AGENCIJA ZA VEŠTAČAVANJE I PROJEKTOVANJE**  
**POSREDOVANJE U PROMETU NEKRETNIM PRAVNIM PROMETOM**

**MAPA DO CELOV PROJEKTOVNYCH**

Skala 1:500  
 Umietajevka, Brjansk  
 Ukrajina

Plan koji prikazuje površinu  
 koja odgovara listu 1

POSREDOVANJE U PROMETU NEKRETNIM PRAVNIM PROMETOM  
**GEODETA**  
 Miroslav Pletnik  
 ul. br. 17/116

POSREDOVANJE U PROMETU NEKRETNIM PRAVNIM PROMETOM  
**POSREDOVANJE U PROMETU NEKRETNIM PRAVNIM PROMETOM**  
 ul. br. 17/116

POSREDOVANJE U PROMETU NEKRETNIM PRAVNIM PROMETOM  
**POSREDOVANJE U PROMETU NEKRETNIM PRAVNIM PROMETOM**  
 ul. br. 17/116

POSREDOVANJE U PROMETU NEKRETNIM PRAVNIM PROMETOM  
**POSREDOVANJE U PROMETU NEKRETNIM PRAVNIM PROMETOM**  
 ul. br. 17/116

POSREDOVANJE U PROMETU NEKRETNIM PRAVNIM PROMETOM  
**POSREDOVANJE U PROMETU NEKRETNIM PRAVNIM PROMETOM**  
 ul. br. 17/116

POSREDOVANJE U PROMETU NEKRETNIM PRAVNIM PROMETOM  
**POSREDOVANJE U PROMETU NEKRETNIM PRAVNIM PROMETOM**  
 ul. br. 17/116

POSREDOVANJE U PROMETU NEKRETNIM PRAVNIM PROMETOM  
**POSREDOVANJE U PROMETU NEKRETNIM PRAVNIM PROMETOM**  
 ul. br. 17/116

POSREDOVANJE U PROMETU NEKRETNIM PRAVNIM PROMETOM  
**POSREDOVANJE U PROMETU NEKRETNIM PRAVNIM PROMETOM**  
 ul. br. 17/116

POSREDOVANJE U PROMETU NEKRETNIM PRAVNIM PROMETOM  
**POSREDOVANJE U PROMETU NEKRETNIM PRAVNIM PROMETOM**  
 ul. br. 17/116

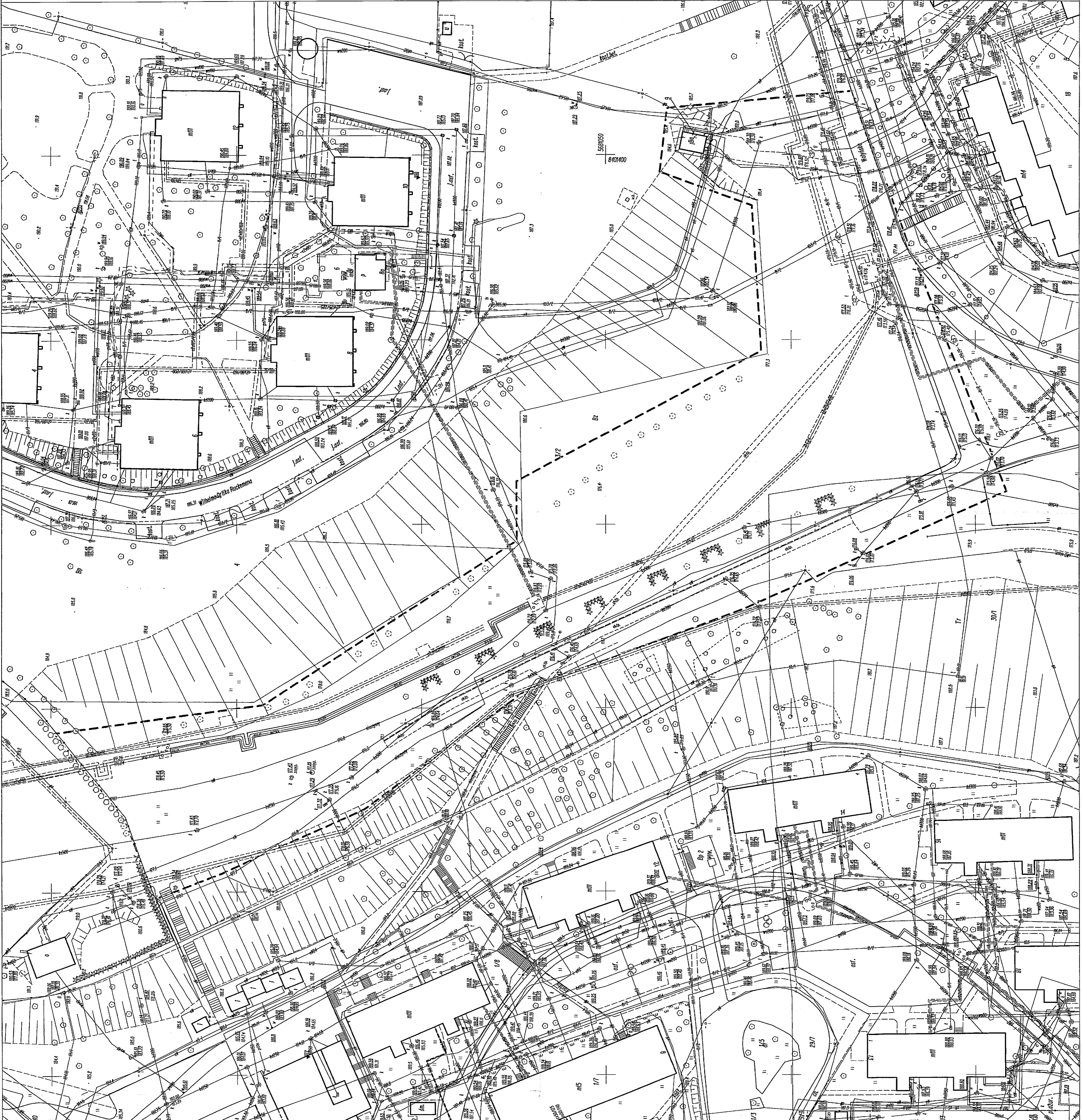
POSREDOVANJE U PROMETU NEKRETNIM PRAVNIM PROMETOM  
**POSREDOVANJE U PROMETU NEKRETNIM PRAVNIM PROMETOM**  
 ul. br. 17/116

POSREDOVANJE U PROMETU NEKRETNIM PRAVNIM PROMETOM  
**POSREDOVANJE U PROMETU NEKRETNIM PRAVNIM PROMETOM**  
 ul. br. 17/116

POSREDOVANJE U PROMETU NEKRETNIM PRAVNIM PROMETOM  
**POSREDOVANJE U PROMETU NEKRETNIM PRAVNIM PROMETOM**  
 ul. br. 17/116

POSREDOVANJE U PROMETU NEKRETNIM PRAVNIM PROMETOM  
**POSREDOVANJE U PROMETU NEKRETNIM PRAVNIM PROMETOM**  
 ul. br. 17/116

POSREDOVANJE U PROMETU NEKRETNIM PRAVNIM PROMETOM  
**POSREDOVANJE U PROMETU NEKRETNIM PRAVNIM PROMETOM**  
 ul. br. 17/116





# Miejskie Przedsiębiorstwo Wodociągów i Kanalizacji w Lublinie Sp. z o.o.

al. J. Piłsudskiego 15, 20-407 Lublin

www.mpwik.lublin.pl

Sekretariat  
tel. 81 532 37 56  
fax 81 532 19 10

Centrala  
tel. 81 532 42 81

Biuro  
Obsługi Klienta  
al. J. Piłsudskiego 15  
20-407 Lublin  
tel./fax 81 532 01 80

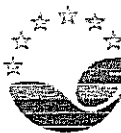
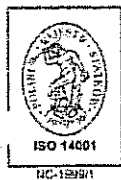
Pogotowie Wod.-Kan.  
tel. 81 534 17 94  
tel. 994

Baza Zemborzyska  
ul. Zemborzyska 114a  
20-445 Lublin  
tel. 81 744 36 41  
fax 81 744 32 80

Oczyszczalnia  
Ścieków "Hajdów"  
ul. Łągiewnicka 5  
20-228 Lublin  
tel. 81 746 01 01  
fax 81 746 03 33

Centralne  
Laboratorium  
ul. Zawilcowa 10  
20-245 Lublin  
tel. 81 746 03 24  
fax 81 746 30 83

Dział Zamówień  
Publicznych  
tel. 81 532 42 81  
wew. 288



EMAS  
Zweryfikowany  
system zarządzania  
środowiskowego  
REGON: 14200214



AB 383

KT/5004-480/2016

Lublin, 15.07.2016 r.

Urząd Miasta Lublin  
Wydział Inwestycji i Remontów  
ul. Podwale 3a  
**20-117 Lublin**

Dotyczy: **warunków dla budowy placu zabaw, siłowni plenerowej, chodnika, alejki oraz oświetlenia na terenie wąwozu przy ul. Lwowskiej – Wołyńskiej (dz. nr 3/2, 30/1) w Lublinie.**

Odpowiadając na wystąpienie w sprawie jw. uprzejmie informujemy, że na terenie ww. inwestycji znajduje się następująca infrastruktura kanalizacyjna eksploatowana przez MPWiK:

- sieci kanalizacji sanitarnej o średnicy  $\phi 500\text{mm}$ ,  $\phi 200\text{ mm}$ ,
- sieci kanalizacji deszczowej o średnicy  $\phi 800\text{mm}$ ,  $\phi 300\text{ mm}$

Przy projektowaniu placu zabaw, siłowni plenerowej, chodnika, alejki i oświetlenia należy uwzględnić następujące warunki:

1. Ławki wraz z podestami należy lokalizować tak, aby nie znalazły się nad przewodami kanalizacyjnymi.
2. W przypadku zmiany istniejącej niwelety oraz geometrii chodnika i alejki należy przebudować istniejące studnie kanalizacyjne oraz wpusty deszczowe w celu ich dostosowania do projektowanych rzędnych i geometrii.
3. Wysokość szyjek studni nie może przekraczać 50 cm.
4. Włazy na studniach w projektowanych pasach alejki i chodnika należy wymienić.
5. Przy projektowaniu uwzględnić wymagania zawarte w „Wytocznych technicznych do projektowania i realizacji sieci, przyłączy oraz urządzeń wodociągowych i kanalizacyjnych” (dostępnych na stronie internetowej [www.mpwik.lublin.pl](http://www.mpwik.lublin.pl) lub w Biurze Obsługi Klienta).
6. Przy opracowywaniu dokumentacji projektant zobowiązany jest do:
  - skorzystania z materiałów archiwalnych dotyczących istniejącego uzbrojenia kanalizacyjnego.
  - inwentaryzacji stanu istniejącego na podstawie wizji lokalnej w terenie.
7. Niniejsze warunki pozostają aktualne przez okres jednego roku od daty ich wydania i należy je załączyć do projektu budowlanego branży sanitarnej, który podlega uzgodnieniu w MPWiK.
8. W sprawach dotyczących niniejszego pisma można kontaktować się z Działem Technicznym MPWiK Sp. z o. o. Lublin, al. Piłsudskiego 15, budynek B, pokój nr 123 (tel. 81-532-42-81 wew.383)

#### Otrzymują:

1. Adresat
2. TSK
3. a/a

Dyrektor Biura Zamówień  
i Obsługi Klienta

mgr inż. Jerzy Trzaskiel

kapitał zakładowy, stan na dzień 10.09.2015 r.: 279.669.000,00 PLN

KRS 000017726, SP LUBLIN-WĘCHÓD W LUBLINIE  
Z SIEDZIBĄ W ŚWIDNIKU, VI Wł. Gosp. KRS  
REGON 430961982 NIP 712-015-02-05

PeKaO S.A. III O/Lublin 26 1240 2382 1111 0010 0273 1404



Lublin, dn. 08.07.2016 r.

PREZYDENT MIASTA LUBLIN

**ODPIS**  
**PROTOKOŁU Z NARADY KOORDYNACYJNEJ**  
**W SPRAWIE NR GD-DP.6630.509.2016**

Na podstawie art. 28a-28g ustawy z dnia 17 maja 1989r. Prawo geodezyjne i kartograficzne (Dz. U. z 2015 r. poz. 520 z późn. zm..)

Przedmiot narady:	energetyczne linie kablowe NN ze złączem i oświetlenia terenu ze słupami
Lokalizacja:	wąwóz ul. Lwowska, Ruckemana, Wołyńska
Wnioskodawca:	ARME-PROJECT PRZEDSIĘBIORSTWO PROJEKTOWO-WYKONAWCZE PIOTR PĘDZISZ 20-486 Lublin ul. Medalionów 8/108
Przewodniczący:	Kierownik Referatu ds. koordynacji dokumentacji projektowej Joanna Werykowska
Miejsce narady:	Wydział Geodezji Urzędu Miasta Lublin przy ul. Wieniawskiej 14, pok. 511 (Vp)
Opłata nr:	9401/16/0
Sposób przeprowadz.:	stacjonarny
Data wpływu:	06.07.2016
Data narady:	08.07.2016
Charakterystyka:	Usytuowanie projektowanych sieci uzbrojenia terenu uczestnicy narady uzgodnili pozytywnie z uwagami.

**U W A G I :**

1. Uzgodnione usytuowanie sieci uzbrojenia terenu podlega wytyczeniu i geodezyjnej inwentaryzacji powykonawczej przez jednostki uprawnione do wykonywania prac geodezyjnych.
2. W rejonie istniejących punktów osnowy geodezyjnej wykopy należy prowadzić ręcznie. W przypadku naruszenia, uszkodzenia lub zniszczenia punktów inwestor na własny koszt zleci ich odtworzenie jednostce wykonawstwa geodezyjnego.
3. W przypadku braku inwentaryzacji sieci na mapach i braku informacji branżowych o ich przebiegu za ewentualne uszkodzenie sieci w trakcie prac ziemnych odpowiedzialność ponosi zarządzający daną siecią.
4. Przed przystąpieniem do realizacji w terenie uzgodnionych obiektów budowlanych należy dokonać stosownego zgłoszenia lub uzyskać wymagane prawem pozwolenie na budowę z Urzędu Miasta Lublin.
5. W projekcie budowlanym należy przewidzieć wykonanie zbliżeń i skrzyżowań z innymi urządzeniami zgodnie z obowiązującymi przepisami i normami technicznymi.
6. Roboty ziemne w rejonie istniejących urządzeń podziemnych należy wykonywać ręcznie.



## Stanowiska uczestników narady koordynacyjnej

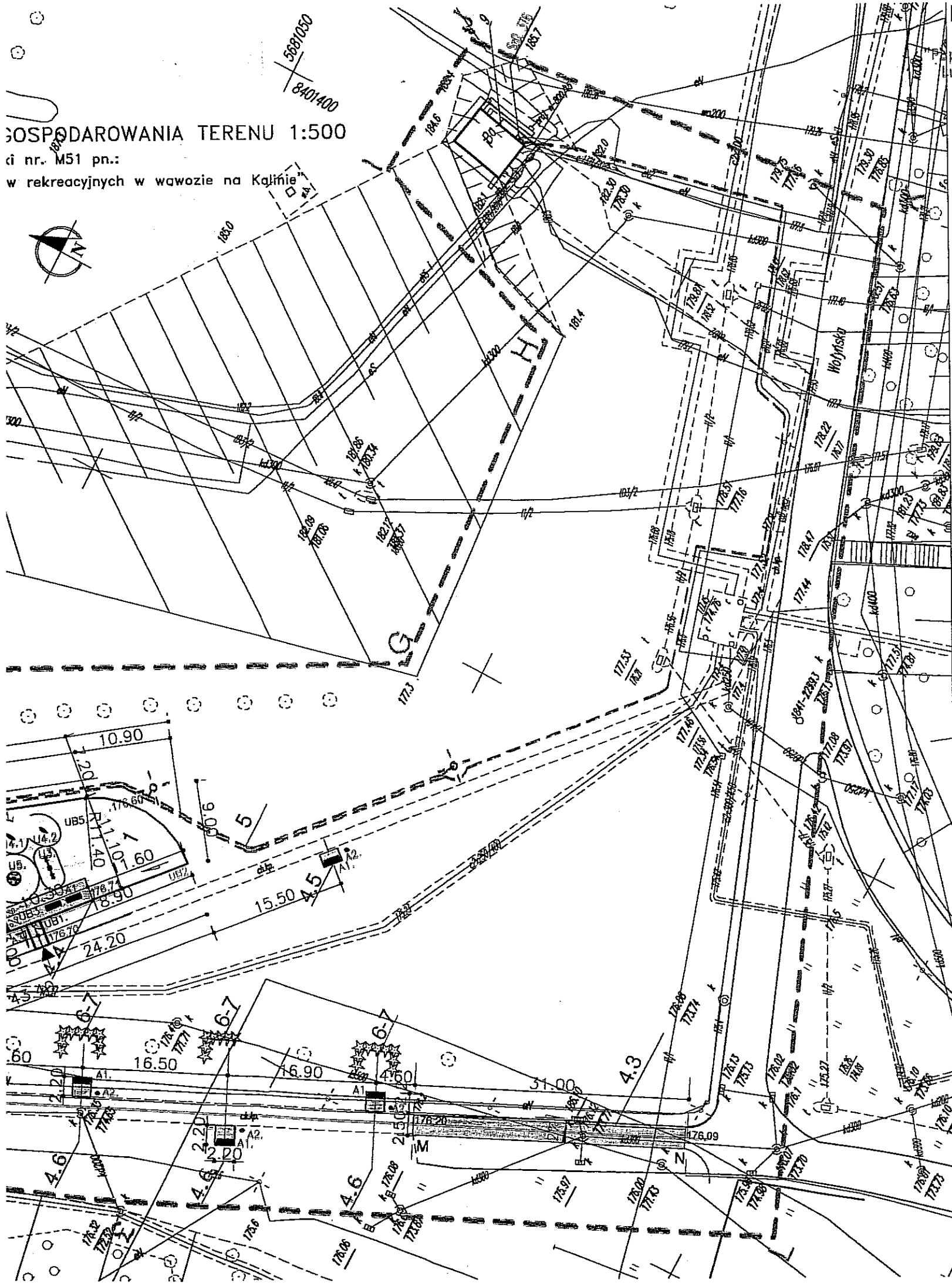
Lp	Nazwa instytucji	Uwagi
1	Wydział Architektury i Budownictwa U.M. Lublin	-
2	Powiatowy Inspektorat Nadzoru Budowlanego Miasta Lublin	-
3	Zarząd Dróg i Mostów w Lublinie	-
4	NETIA S.A. w Lublinie	W miejscach skrzyżowań i zbliżeń do istniejącej sieci telekomunikacyjnej Netia S.A. (poniżej 2m), prace ziemne prowadzić ręcznie ze szczególną ostrożnością. Miejsca te przed zasypaniem podlegają odbiorowi przez NETIA S.A.: email nadzory@netia.pl
5	PGE Dystrybucja SA Oddział Lublin Rejon Energetyczny Lublin Miasto.	-
6	PSG Sp. z o.o. w Warszawie Oddział w Tarnowie Zakład w Lublinie	-
7	Miejskie Przedsiębiorstwo Wodociągów i Kanalizacji w Lublinie Sp. z o.o.	-
8	Lubelskie Przedsiębiorstwo Energetyki Ciepłej S.A. w Lublinie	W miejscach skrzyżowań i zbliżeń projektowanych sieci (przyłączy) z istniejącą siecią ciepłowniczą roboty ziemne należy prowadzić ręcznie z zachowaniem ostrożności. Miejsca te przed zasypaniem podlegają odbiorowi przez LPEC S.A.
9	Biuro Miejskiego Architekta Zieleni U.M. Lublin	-
10	Miejskie Przedsiębiorstwo Komunikacyjne w Lublinie Sp. z o.o.	-
11	-	-

Przewodniczący narady koordynacyjnej m. Lublin

Z up. PREZYDENTA MIASTA  
*mgr Joanna Werykowska*  
 Kierownik Referatu  
 ds. koordynacji dokumentacji projektowej

ZAGOSPODAROWANIA TERENU 1:500

nr. M51 pn.:  
w rekreacyjnych w wawozie na Kalinie



PROJEKT ZAGOSPODAROWANIA TERENU

Projekt obywatelski nr. M51 pn.:  
prawa warunków rekreacyjnych w wawozie na Kalinie  
Lublin, wawóz ul. Lwowska-Wołyńska dz.nr.3/2; 30/1  
Obręb.14, Kalinowszczyzna, ark.3

OZNACZENIA :

A,B,C,D...N-A	granicą opracowania, cz.działki nr.3/2	
1.	Projektowany plac zabaw	nawierzchnia: piaskowa-trawista
2.1	Proj. plac Fitness	grys
2.2	Proj. plac Street Workout	grys
3.	Proj. plac Fitness dla niepełnosprawnych	kostka bet.gr.6cm
4.0	Proj.innym oprac.alejka szer.2.5m	kost.bet.gr.6cm
4.1	Proj. chodnik szer.1,5m; obrzeże 6cm, nawierzchnia : kostka beton.g.6cm	
4.2	Proj. chodnik szer.3-5m, o wzmacnionej konstr. obrzeże 6cm, nawierzchnia : kostka beton.g.6cm	
4.3	Proj. chodnik szer.2,5m, o wzmacnionej konstr. obrzeże 6cm, nawierzchnia : kostka beton.g.6cm	
4.4	Proj. fragm.dojeżdżalnia szer.1,5-2,5m obrzeże 6cm, nawierzchnia : kostka beton.g.6cm	
4.5	Proj. podest pod ławki 1,5x2,2m obrzeże 6cm, nawierzchnia : kostka beton.g.6cm	
4.6	Proj. podest pod ławki 2,2x2,2m obrzeże 6cm, nawierzchnia : kostka beton.g.6cm	
	Spadki podłużne= splyw wód opadowych	
	Spadki poprzeczne 2%	
5.	Proj.siec enn ze złączem, oświetlenie ze słupami zasilanie kabl. YKY 5x16 mm2 0,6/1kV	
6.	Proj.usunięcie ławek i koszy na śmieci oraz nowe usytuowanie (z uzupełnieniem) wg.4.5-4.6	
7.	Proj. przesadzenie krzewów gat.tuja wg. odrębnego oprac. dendrologicznego	

URZĄDZENIA TECHNICZNE SIŁOWNI TEREN.(2.1;2.2; 3):

U1.	Wahadło podwójne
U2.	Biegacz
U3.	Jezdziec
U4.	Orbitrek
U5.	Narciarz
U6.	Krzeselko do wyciskania
U7.	Krzeselko do ściągania
U8.	Prasa nażna 1
U9.	Wioslarz
U10.	Kała duże
U11.	ZESTAW URZĄDZEŃ Street Workout XL
U12.	wyciąg górny i wyciskanie siedząc dla osób niepełnosprawnych na wózkach

URZĄDZENIA PLACU ZABAW (1.):

U1.	PIASKOWNICA
U2.3	HUSTAWKA POTRÓJNA
U3.	HUSTAWKA WAŻKA
U4.1	BUJAK SPRĘŻYNOWY KONIK
U4.2	BUJAK SPRĘŻYNOWY SKUTER
U5.	KARUZELA TARCZOWA
U6.	ZJEZDŻALNIA ZESTAW 2wieżowy
U7.	WALEC
U8.	DRABINKI ZESTAW (typu małpi gaj)
U9.	PIRAMIDA LINOWA

MAŁA ARCHITEKTURA:

A1.	Ławka z oparciem (Bistn.+ 8proj.=16szt.)
A2.	Kosz na śmieci (Bistn.+4proj.=12szt.)
A3.	Tablica informacyjna (szt.3)
A3."	Tablica z instrukcją użytkowania (szt.7)
A4.	Stojak na rowery (5 stanowisk= szt.2)

URZĄDZENIA BUDOWLANE	
UB1.	FURTKA WEJŚCIA s1.2M/BRAMA s4.0m(ogrodz.stal)
UB2.	OGRODZENIE Z SIATKI STAL h=1.2m (103.0mb)
UB3.	NAWIERZCHNIA : KOSTKA BETON, gr.6cm (59.20m2)
UB4.	NAWIERZCHNIA BEZPIECZNA-PIASKOWA :174.0m2
UB5.	NAWIERZCHNIA BEZPIECZNA-DARŃ :34.3,0m2
UB6.	NAWIERZCHNIA BEZPIECZNA-zwirowa/grys :373,0m2

BIURO USŁUGI GEODEZYJNE  
Miroslaw Pleniak  
20-538 Lublin, ul. Jutrzenki 14/65  
REGON 1430463008  
tel. 0 698 791 032

FRAGMENT MAPY

**MAPA DO CELOW PROJEKTOWYCH**  
SKALA 1:500  
Lwowska (wawóz), Wołyńska

**Za zgodność z oryginałem**

mgr inż. arch. Piotr Pędzisz  
Upr. bud. do projektowania bez ograniczeń w specjalności architektonicznej  
Nr ewid. 262/Lb/99

Niniejszą mapę wykonano na podstawie zaktualizowanej w obszarze objętym zamówieniem mapy zasadniczej w skali 1:500 wg stanu na dzień 01.06.2016 r. Kategorie Wzrostka nie badano

Państw. oficyjalnym Kancelarii GO  
Ustawy w sprawie geodezji z 2000 r.

Kary GO-40-41.66-40.1110.2016  
Pod. nr 11/2016  
Lublin dn. 09.09.2016 r.  
Dotyczy terenu oznaczonego ( )

GEODETA  
Miroslaw Pleniak  
nr upr. 17666

PODZIAŁ 2016-1600  
Lublin dn. 2016-06-16

LUBELSKIE PRZEDSIĘBIORSTWO ENERGETYKI CIEPLNEJ S.A. DZIAŁ ROZWOJU

Uzgodnienie

Główny Architekt Miasta mgr inż. arch. Miroslaw Hagemeyer 2016.07.17

Miejski Architekt Zieleni mgr inż. Hanna Pawlikowska 2016.07.16

ARME - PROJECT PRZEDSIĘBIORSTWO PROJEKTOWO WYKONAWCZE  
20-486 Lublin ul. MEDALIONÓW 8/108; tel 509304499

Inwestor: Gmina Lublin 20-109 Lublin, ul. Plac Łokietka 1

Projekt obywatelski nr. M51 pn.: "Poprawa warunków rekreacyjnych w wawozie na Kalinie"

Objekt: Budowa placu zabaw, siłowni plenerowej, ciągów pieszych oraz oświetlenia Lublin, wawóz ul. Lwowska-Wołyńska dz.nr.3/2; 30/1; 9 Obręb.14, Kalinowszczyzna, ark.3

Projektował: mgr inż. arch. PIOTR PĘDZISZ nr upr. 262/LB/99

Projektował: mgr inż. J. CZERNICHOŃSKI nr upr. 1589/LB/92

Projektował: mgr inż. MARIAN KOCH nr upr. 1823/LB/B3

Tytuł rysunku: PLANSZA ZBIORCZA data: 06.2016R Nr. strony

PROJEKT ZAGOSPODAROWANIA TERENU Skala: 1:500 Nr.ys.: 1

*Przedłożone zagospodarowanie terenu nie koliduje z sieciami ciepłowniczymi znajdującymi się w tym terenie*

DZIAŁ ROZWOJU Kierownik mgr inż. Andrzej Oleksy

# CZĘŚĆ OPISOWA PROJEKTU

## 1. TEMAT OPRACOWANIA

Tematem niniejszego opracowania jest projekt architektoniczno-budowlany budowy placu zabaw i placu siłowni terenowej zlokalizowanych na działkach nr 30/1, nr 3/2 oraz nr 9 obr. 14 ark. W Lublinie w ramach projektu obywatelskiego z BO2016 M51 pt. „Poprawa warunków rekreacyjnych w wąwozie Kalinowszczyzna”.

## 2. PODSTAWA OPRACOWANIA

Podstawą niniejszego opracowania jest:

- wizja lokalna, inwentaryzacja do celów projektowych,
- mapa do celów projektowych i: 500
- uzgodnienia z inwestorem i przedstawicielem użytkowników
- obowiązujące normy i przepisy
- Decyzja o ustaleniu warunków zabudowy nr 176/16 z 15.04.2016r.
- Dokumenty formalne.

## 3. ZAKRES OPRACOWANIA

Zakres opracowania obejmuje projekt zagospodarowania terenu oraz projekt architektoniczno-budowlany obejmujący następujący zakres robót :

- niwelacja terenu( zdjęcie humusu),
- korytowanie pod nawierzchnię placów
- ręczne wykonanie fundamentów pod urządzenia placu zabaw,
- wykonanie podbudowy i nawierzchni placów
- wykonanie ogrodzenia
- ukształtowanie terenu wokół placów
- wykonanie nawierzchni trawiastej,
- montaż urządzeń placów,
- montaż wyposażenia małej architektury – ławek, koszy na śmieci, tablicy informacyjnej,
- inne prace konieczne dla zachowania właściwych walorów estetycznych i użytkowych obiektu .

## 4. OPIS STANU ISTNIEJĄCEGO

### 4.1. Lokalizacja / Opis stanu istniejącego

Obszar opracowania obejmuje teren zielony, rekreacyjny położony w wąwozie Kalinowszczyzna w Lublinie pomiędzy ul. Lwowską – ul. Ruckemana – ul. Wołyńskiej – ul. Okrzei na dz. Nr 30/1 i 3/2, oraz dz.nr.9 obręb 14 ark. 3.

Istniejące zagospodarowanie terenu w obszarze opracowania to główny ciąg pieszcy w kierunku pn-pd , na fragmencie o szer.2,50m, o nawierzchni z kostki bet. Część ww. ciągu od strony stadionu „Orlik-a oznaczona w projekcie ZT nr. 4.0 wykonana jest jako utwardzenie żużlowo-zwirowe z zanikającymi obrzeżami. Fragment ww. alejki łączy się z ciągiem szer. 5,0m o zniszczonej nawierzchni asfaltowej od strony ul. Wołyńskiej .

Istniejące zagospodarowanie terenu zielonego w obszarze opracowania to nasadzenia wzdłuż głównego ciągu:

- szpaler drzew z gat. Lipa, oraz

- krzewy z gatunku Tuja różnej wielkości lokalizowane naprzemiennie pomiędzy drzewami przy ławkach z koszami usytuowanymi w znacznym dystansie od alejki.

Ukośnie do głównej alejki wykonano ciąg pieszcy szer.1,50m o nawierzchni z kostki bet. Na połączeniu schodów terenowych przy ul. Wołyńskiej i Okrzei .

W obszarze opracowania bezpośrednio występuje uzbrojenie takie jak:

- kanał c.o ( do przebudowy na fragmencie)

- kanalizacja deszczowa kd 250, kd 500 ( do przebudowy na fragmencie)

- kanalizacja sanitarna ks 300, ks 800

- kablowa linia energetyczna (nieczynny)

- kablowa linia en. Zasilania oświetlenia wraz z lampami oświetlenia ciągów pieszcy

Ukształtowanie terenu w obszarze objętym projektem z lekkim spadkiem w kierunku pn- pd od boiska w rejonie ul. Lwowskiej – ul. Ruckemana u pod nurza skarpy ( 178,26) do skrzyżowania ciągów pieszcy przy ul. Wołyńskiej (176,07) – w rejonie ogrodzenia wybiegu dla psów.

## 4.2. Dokumentacja fotograficzna



*widok na obszar projektowy lokalizacji placu zabaw od strony zachodniej*



*widok na obszar projektowy lokalizacji placu słowni terenowej od strony od strony południowej*

URZĄD MIASTA LUBLIN  
Wydział Architektury i Budownictwa  
20-071 Lublin, ul. Wieniawska 11

## 5. OPIS PROJEKTU ZAGOSPODAROWANIA TERENU

### 5.5.1 Zakres

Zakres inwestycji będącej przedmiotem opracowania projektu architektoniczno-budowlanego w ramach projektu obywatelskiego z BO2016 M51 pt. „Poprawa warunków rekreacyjnych w wąwozie Kalinowszczyzna„ obejmuje budowę : placu zabaw z ogrodzeniem, siłowni terenowej, alejek spacerowych wraz z oświetleniem. Wykonanie schodów terenowych z oświetleniem oraz sieci CCTV (monitoringu) opracowano na etapie koncepcji i wyłączono z Projektu Zagospodarowania Terenu do wykonania w późniejszej fazie inwestycji objętej innym pozwoleniem na budowę.

### 5.2. Lokalizacja

Obszar opracowania obejmuje teren zielony, rekreacyjny położony w Lublinie, w wąwozie Kalinowszczyzna pomiędzy ulicami: Lwowską – Ruckemana a ul. Wołyńską na dz. Nr 30/1 i 3/2 , oraz dz.nr. 9 obręb 14 ark. 3. Granica obszaru opracowania pokrywa się z Liniami rozgraniczającymi terenu inwestycji– oznaczona graficznie w Projekcie Z.T. 1:500 kolorem zielonym i literowo A,B,C,D,E..N,- A, Projektowana budowa urządzeń małej architektury o funkcji rekreacyjno- sportowej bez obiektów kubaturowych.

### 5.3. Kształtowanie ładu przestrzennego:

1. Projektowana jest budowa placu zabaw z niskim ogrodzeniem – Obiekt nr.1b, na planie wydłużonego 5-cioboku o nieregularnym kształcie o wym. 18,30m x 44,00m , usytuowany jednym z boków ogrodzenia równoległe do istn. chodnika szer.1,5m w odległości 3m orientowany w kierunku południowo-wschodnim. Projektowana nawierzchnia bezpieczna piach i darni.
2. Projektowana jest budowa otwartego placu siłowni terenowej – obiekt nr.2.1 plac na planie koła o  $r = 8,60m$ , z urządzeniami fitness oraz obiekt nr.2.2 plac street workout – na planie wycinka koła o  $r = 7,30m$ . Oba place połączone nawierzchnią bezpieczną z grysu stykają się z projektowanym ciągiem pieszym ozn. Nr. 4.1 szer.1,50m oraz połączone są poszerzonymi dojazdami z głównym ciągiem pieszym szer.2,50m w części północnej wąwozu w pobliżu stadionu „Orlika-a”.
3. Projektowana jest budowa otwartego placu siłowni terenowej z urządzeniami fitness dla niepełnosprawnych- obiekt nr.3, na planie wycinka koła o  $r = 4,90m$ , o nawierzchni z kostki betonowej (ozn. Nr. 4.7) z dojściem do istn. głównego ciągu pieszego szer.2,50m .
4. Projektowana jest budowa nowych ciągów pieszych, która obejmuje:  
Ciąg pieszy ozn. 4.1 szer.1,5m przy proj. placu do ćwiczeń fitness i street workout. lokalizowany na trasie deptu w terenie zielonym pokrytym darnią.  
Ciąg pieszy ozn. 4.2 szer. 3,0-5,0m , w osi schodów terenowych od bramy ogrodzenia stadionu „Orlik” do powiązanego z nim chodnika 4.1 w nawiązaniu do innego opracowania obejmującego projekt ciągu pieszego (ozn. Nr. 4.0), który zaprojektowano o szerokości 2,50 m z poszerzeniami o wym. 5,0x 10,0m w rejonie schodów do bramy boiska sportowego
5. Projektowana jest przebudowa-remont ciągu pieszego ozn. Nr. 4.3 obejmująca zniszczoną nawierzchnię asfaltową szer.5m usytuowana w południowym fragmencie na przedłużeniu istn. ciągu pieszego szer.2,5m od stadionu w kierunku ul. Wołyńskiej.
6. Projektowana jest budowa podestów pod ławki o nawierzchni z kostki betonowej ozn. Nr. 4.4; 4.5; 4.6 usytuowanych po obu stronach ciągów pieszych.
7. Projektuje się demontaż , remont istniejących ławek szt.8 z koszami na śmieci, ponowne ich osadzenie w nowych lokalizacjach projektowanych podestów ozn. Nr. 4.6. Pozostałe podesty ozn. Nr. 4.4; 4.5;4.7 projektuje się uzupełnić nowymi ławkami i koszami na śmieci.
8. Projektowana jest budowa oświetlenia ciągu pieszego i placu zabaw obejmuje wykonanie instalacje zasilającą ze złączem kablowym oraz wydzieloną instalacje kablową ze słupami oświetlenia szt.3. Przyłączenie instalacji nastąpi z Sz.O.nr. 376 ( przy stacji trafo- dz.nr.9)
9. Projektowane zagospodarowanie terenu inwestycji zapewnia dostępność dla osób niepełnosprawny do urządzeń i obiektów tj. plac zabaw(1.), plac fitness(3.) poprzez zaprojektowane odpowiednio nawierzchnie dojeżdż (4.4 i 4.7) oraz ciągów pieszych 4.1; 4.2; 4.3 wykonanych z kostki betonowej, których spadki podłużne zaprojektowano od 0,1%- 3% , a spadki poprzeczne od 1.5%- 2% ,
10. Istniejące skupiska krzewów z gatunku Tuja różnej wielkości lokalizowane naprzemiennie pomiędzy drzewami projektuje się przesadzić do nowej lokalizacji określonej w innym opracowaniu dendrologicznym
11. Projektowane publiczne place siłowni terenowej i plac zabaw, stanowią uzupełnienie funkcji rekreacyjnej w terenie zielonym w istniejącej zabudowie mieszkalnej wielorodzinnej, są obiektami małej architektury odpowiadającymi aktualnym standardom techniczno-użytkowym.
12. Nie wprowadza się zmian rzeźby terenu.

URZĄD MIASTA LUBLIN

Wydział Architektury i Budownictwa

20-071 Lublin, ul. Wieniawska 14

## 5.4.0. OPIS PROJEKTU PLACU ZABAW

### 5.4.1. Układ funkcjonalno-przestrzenny placu zabaw

Plac zabaw z niskim ogrodzeniem – Obiekt nr.1b projektowany jest, na planie wydłużonego 5-cioboku o nieregularnym kształcie o wym. 18,30m x 44,00m, usytuowany jednym z boków ogrodzenia równolegle do istn. chodnika szer. 1,5m w odległości 3m, orientowany dłuższym bokiem w kierunku południowo-wschodnim. Projektowana nawierzchnia bezpieczna piach i darni. Projektowane są dwa dojścia: - od strony zachodniej utwardzonego chodnika, - od strony wschodniej ścieżki gruntowej deptu. Od strony wschodniej w ogrodzeniu projektowana jest dwuskrzydłowa brama wjazdowa szer. 400cm do celów gospodarczych.

### 5.4.2. Zakres

Zakres opracowania obejmuje teren działki nr ewid. 3/2 przy ul. Wołyńskiej w wąwozie Kalinowszczyzna. Projektuje się roboty ziemne, zebranie humusu, niwelacja terenu placu, Projektuje się ogrodzenie placu, dojście o nawierzchni z kostki betonowej, z możliwością wjazdu osób niepełnosprawnych na wózkach, nawierzchnię bezpieczną placu zabaw (piaskową i trawiastą) nawierzchnię rekreacyjną (rezerwę terenu na doposażenie w urządzenia), projektuje się instalacje urządzeń do zabaw; projektuje się zagospodarowanie pozostałego terenu rekreacyjnego w strefie 5,0m od placu nawierzchnią trawiastą.

### 5.4.3. Dane ogólne

- Charakterystyczne odległości :
  - minimalna odległość od ściany z oknami – od strony ul. Ruckemana- 54,0m
  - minimalna odległość linii rozgraniczającej ulicy – ul. Wołyńskiej - 66,0m
  - minimalna odległość od pokryw studzienek kanalizacji sanitarnej -10,0m
  - odległość ogrodzenia placu od dz.nr.4 od strony ul. Ruckemana- 11,70m
- Obszar oddziaływania inwestycji zamyka się w granicach lokalizacji. Poszczególne obiekty usytuowano wzajemnie oraz względem granicy działki z zachowaniem odległości wynikających z warunków technicznych, przepisów przeciwpożarowych i wymogów ochrony środowiska.
- Zagospodarowanie terenu placu zabaw zakłada wykonanie bezpiecznej amortyzującej upadek nawierzchni piaskowej w strefie urządzeń i zabawek wysokości ponad 1,0m, w pozostałej części projektuje się teren biologicznie czynny obsiany trawą .
- Do placu zabaw projektuje się dojście o nawierzchni z kostki betonowej do furtki w projektowanym ogrodzeniu od strony zachodniej .
- Dostępność osób niepełnosprawnych zapewniona jest przez wykonanie dojścia i podestu o utwardzonej nawierzchni z kostki betonowej w spadku poprzecznym 0,5%-2%; wykonanie furtki szer. użytkowej min.100cm oraz montaż urządzeń fitness dostosowanej dla osób na wózkach inwalidzkich.
- Nasłonecznienie placu zabaw wynosi min.3 godziny liczone w dniach równonocy w godzinach 10:00–13:00.
- Poziom hałasu od ulic Imisja LN jest na poziomie 30-45 dB i dotyczy całego terenu.
- Teren, na którym usytuowana jest działka nr 3/2 przy ul. Wołyńskiej w Lublinie nie należy do terenu objętego strefą ochrony konserwatorskiej.
- Teren objęty opracowaniem nie podlega wpływom eksploatacji górniczej.
- Charakterystyka ekologiczna: -odpady stałe przewiduje się zbierać w kosze na śmieci i regularnie opróżniać. Emisja hałasu oraz wibracji:- realizowana inwestycja nie wprowadza emisji hałasu i wibracji. Interes osób trzecich: - projektowana inwestycja nie naruszenia interesu osób trzecich w rozumieniu przepisów prawa budowlanego.
- Wpływ inwestycji na środowisko.
- Inwestycja z projektowanym jej wyposażeniem i przeznaczeniem funkcjonalnym nie ma negatywnego wpływu na środowisko. Powstałe śmieci i odpady gromadzone będą w pojemnikach i wywożone przez wyspecjalizowane firmy. Odbiór odpadów powstałych w czasie budowy placu zabaw przez lokalnego odbiorcę tego typu odpadów na terenie Gminy (formalności w zakresie obowiązków Wykonawcy).
- Projektowana inwestycja nie zmienia warunków ochrony przeciwpożarowej istniejących obiektów.
- Przyjęte w projekcie rozwiązania przestrzenne i techniczne nie wpływają ujemnie na środowisko przyrodnicze, zdrowie ludzi i inne obiekty budowlane oraz są zgodne z obowiązującymi przepisami i Polskimi Normami. Obiekt nie stanowi zagrożenia środowiska.
- Wszelkie roboty budowlane powinny być prowadzone z poszanowaniem istniejącej zieleni oraz w uzgodnieniu z Biurem Ochrony Środowiska Urzędu Miejskiego w Lublinie.

#### 5.4.4 Zestawienie powierzchni projektowanego placu zabaw

Powierzchnia terenu opracowania, frag. Dz.nr.3/2 w strefie 5,0m	1120,00m <sup>2</sup>
Powierzchnia placu zabaw w ogrodzeniu	515,00m <sup>2</sup>
powierzchnia dojeżdż (ozn.4.5) o nawierzchni z płytek betonowych	8,60m <sup>2</sup>
Powierzchnia placu o nawierzchni bezpiecznej (piasek)	174,000m <sup>2</sup>
Powierzchnia terenu o nawierzchni bezpiecznej (darń)	341,00m <sup>2</sup>

#### 5.4.5 Uzbrojenie terenu

Na mapie zasadniczej teren działki nr.3/2 w obszarze objętym opracowaniem nie ma widocznego uzbrojenia. Projektuje się linie kablową zasilenia enn i trzy słupy oświetlenia placu zabaw. Urządzenia placu zabaw nie kolidują z podziemną infrastrukturą techniczną.

#### 4.1.1 Obsługa komunikacyjna; dojeżdż

Działka nr.3/2 posiada pośredni dojazd z ulicy Kalinowszczyzna pas drogowy dz.nr. 42/3 od strony południowej przez drogę gminną ul. Wołyńska teren działki nr 13. Dojazd awaryjny bezpośredni do placu zabaw z ulicy Wołyńskiej, wolnym pasem zieleni trawiastej szer. min.9,0m od strony wschodniej wzdłuż ulicy Ruckemana. Obsługa komunikacyjna – bez zmian.

#### 5.4.7 Nawierzchnia placu zabaw

Nawierzchnię placu zabaw w części lokalizowanych urządzeń wysokich projektuje się jako rozbierną nawierzchnię bezpieczną amortyzującą upadek z wysokości do 1,5m, wykonaną z warstwy piasku gr. 30cm o wielkości ziaren od 0,2mm do 2mm. W pozostałej części placu projektuje się nawierzchnię trawiastą na wyprofilowanym i przygotowanym podłożu z warstwy humusu grubości do 15cm obsianego mieszanką traw do nawierzchni sportowych. Nawierzchnie należy konserwować poprzez uzupełnianie materiałów sypkich oraz usuwanie twardych ciał obcych, rozbitego szkła. Dojeżdż i część rekreacyjną placu należy wykonać o nawierzchni z grys stabilizowanego mechanicznie w obrzeżach betonowych na podbudowie piaskowo-cementowej. Obrzeża trawnikowe należy układać, poza strefą bezpieczną urządzeń-zabawki.

#### 5.4.8 Odwodnienie placu

Odprowadzenie powierzchniowe wód opadowych projektuje się na teren własny, wody opadowe wsiąkać będą w podłoże. Projektuje się plac o nawierzchni przepuszczalnej z nachyleniem jednostronnym powierzchni warstw – kierunki i wielkości spadku pokazano na rys. nr 3.

#### 5.4.9 Elementy małej architektury i urządzenia placu zabaw

Dobór urządzeń zabawowych dokonany w oparciu o program inwestycji i koncepcje architektoniczną uzgodnioną z użytkownikiem. Zastosowano urządzenia o zróżnicowanych funkcjach, konstrukcji stalowej mocowanej do betonowych stóp fundamentowych. W uzupełnieniu wyposażenia zastosowano ławki, kosze na śmieci, tablicę informacyjną z regulaminem placu.

Projektowany plac zabaw jest zgodny z wymaganiami norm bezpieczeństwa.

Wszystkie projektowane urządzenia muszą posiadać odpowiednie certyfikaty potwierdzające spełnianie aktualnych norm PN- EN 1176. Montaż urządzeń należy wykonać zgodnie z instrukcją producenta. Rozmieszczenie elementów pokazano na rysunkach nr 1, 2 i 3 z zachowaniem wzajemnych odległości między elementami zgodnie z obowiązującymi przepisami BHP.

#### 5.4.10 Elementy wyposażenia placu zabaw

Zestawienie urządzeń placu zabaw:

Lp.Symbol na rys.	Opis parametrów elementów placu zabaw- Urządzenia placu :	Ilość sztuk
U.1	Piaskownica	szt.1
U.2	Huśtawka potrójna	szt.1
U.3	Huśtawka ważka	szt.1
U.4.1	Bujak sprężynowy konik	szt.1
U.4.2	Bujak sprężynowy skuter	szt.1
U.5	Karuzela tarczowa	szt.1
U.6.	Zjeżdżalnia zestaw 2 wieżowy ze ścianką wspinaczkową	szt.1
U.7	Walec do biegania	szt.1
U.8	Drabinki zestaw dla dzieci starszych	szt.1
U.9	Drabinki piramida linowa	szt.1

Zestawienie wyposażenia placu zabaw:

Lp.Symbol na rys.	Nazwa urządzenia	Ilość sztuk
A.1.1	Ławka parkowa z oparciem	szt.3
A.2	Kosz na śmieci	szt.2
A.3	Tablica informacyjna z regulamin placu zabaw	szt.1
A.4	Stojak na rowery 5szt.	szt.1

Opis elementów placu zabaw, wizualizacje, parametry techniczne, materiałowe zostały określone w załącznikach do niniejszego projektu. Dopuszcza się wprowadzenie zamiennych produktów do przewidzianych w projekcie jednak pod warunkiem, że ich parametry będą nie gorsze od tych zaproponowanych w projekcie i zostaną wykonane zgodnie z PN-EN, przepisami prawa budowlanego oraz dokumentacją.

#### 5.4.11 Ogrodzenie

Projektuje się ogrodzenie (l=103,0mb) systemowe wysokości 1,2m z paneli kratowych, zgrzewanych punktowo z prętów stalowych  $\varnothing$  6mm i 2x  $\varnothing$  8mm, mocowanych do słupków stalowych o profilu zamkniętym 60x40x6mm osadzonych w betonowym fundamencie. Pod siatką projektuje się cokół ogrodzenia z prefabrykowanych dyli żelbetowych na podsypce piaskowej. W ogrodzeniu projektuje się dwie furty stalowe o szer. użytk. Min. 100cm dostosowane dla osób niepełnosprawnych, oraz bramę szer. 400cm do celów gospodarczych. Ogrodzenie należy wykonać identycznie jak sąsiadujące ogrodzenie wybiegu dla psów.

#### 5.4.12 Ukształtowanie terenu, zieleni

Nie przewiduje się znaczącej zmiany ukształtowania terenu. Działka w najwyższym punkcie jest na poziomie 176,60 mnpm z lekkim spadkiem w kierunku wschodnio-północnym do poziomu 176,05 mnpm, jedynie w zachodniej części placu do podestu z kostki bet. Projektuje się podniesienie terenu do poziomu 176,50 mnpm w celu wyrównania terenu do nawierzchni podestu- dojścia z kostki betonowej i zapewnienia właściwego odprowadzenia wód opadowych z nawierzchni piaskowej placu zabaw. Teren objęty zakresem opracowania należy oczyścić i wyrównać przez nawiezienie ziemi oraz ukształtować zgodnie z naturalnym spadkiem.

Projektuje się nawierzchnię piaskową placu zabaw na poziomie 176,30 mnpm w obramowaniu z betonowych obrzeży / cokołów ogrodzenia oraz nawierzchnię dojeżdżalnic z kostki bet.

Nawierzchnie placu zabaw z grysu i teren zielony na zewnątrz ogrodzenia należy ukształtować poniżej góry obrzeża nie więcej niż 2 cm. Nie przewiduje się znaczącej zmiany ukształtowania terenu.

Projektuje się obsianie trawą na zniwelowanym i przygotowanym podłożu w pozostałej części terenu, w strefie 5,0m od placu.

Lokalizację projektowanych nasadzeń zaprojektowano w innym opracowaniu.

### 5.5.0. OPIS PROJEKTU PLACÓW SIŁOWNI TERENOWYCH

#### 4.1.2 Układ funkcjonalno-przestrzenny placów siłowni terenowych

Plac siłowni terenowej składa się z połączonych dwóch otwartych placów oraz wydzielonego placu dla niepełnosprawnych:

- obiekt nr.2.1 plac na planie koła o  $r = 8,60m$ , z urządzeniami fitness oraz
- obiekt nr.2.2 plac street workout – na planie wycinka koła o  $r = 7,30m$ ,  
(oba place połączone nawierzchnią bezpieczną z grysu stykają się z projektowanym ciągiem pieszym szer. 1,50m oraz połączone są poszerzonymi dojazdami z głównym ciągiem pieszym szer. 2,50m w części północnej wąwozu w pobliżu stadionu „Orlika-a”).
- obiekt nr.3 plac siłowni terenowej z urządzeniami fitness dla niepełnosprawnych, na planie wycinka koła o  $r = 4,90m$ , o nawierzchni z kostki betonowej (ozn. Nr. 4.7) z dojazdem do głównego ciągu pieszego szer. 2,50m w części południowo-wschodniej przy placu siłowni plenerowej.

#### 4.1.3 Zakres

Zakres opracowania obejmuje teren działki nr ewid. 3/2 w części północnej wąwozu Kalinowszczyzna w pobliżu stadionu „Orlika-a”). Projektuje się: roboty ziemne, zebranie humusu, niwelacja terenu placu, Projektuje się nieogrodzone place, nawierzchnię bezpieczną placu (grys) dojścia i place o nawierzchni z kostki betonowej, z możliwością wjazdu osób niepełnosprawnych na wózkach, projektuje się instalacje urządzeń do ćwiczeń; w strefie 5,0m pozostały teren rekreacyjny wokół placów projektuje się zagospodarowanie nawierzchnią trawiastą

#### 5.5.3 Dane ogólne

- Charakterystyczne odległości :
  - minimalna odległość od ściany z oknami – od strony ul. Ruckemana- 80,0m
  - minimalna odległość linii rozgraniczającej ulicy – od strony ul. Ruckemana- 62,0m
  - minimalna odległość od pokryw studzienek kanalizacji sanitarnej -10m
  - minimalna odległość placu od dz.nr.4 od strony parkingów przy ul. Ruckemana- 63,0m
  - minimalna odległość od krawędzi alejki 0,70; 1,00; 1,10m
- Zagospodarowanie terenu placu zakłada wykonanie bezpiecznej nawierzchni grysowej w strefie dojeżdżalnic i urządzeń siłowni terenowej 2.1 i 2.2 oraz nawierzchni z kostki bet. Na placu 3.0; pozostała część projektowana jest jako teren biologicznie czynny obsiany trawą .
- Do placu fitness 2.1 i 2.2 projektuje się łącznie trzy dojścia , do placu fitness 3.0 jedno dojście od strony



- Dostępność osób niepełnosprawnych zapewniona jest przez wykonanie w strefie rekreacyjnej dojeżdż o utwardzonej nawierzchni z kostki betonowej w spadku podłużnym do 3% oraz poprzecznych do 2%.
- Nasłonecznienie placu siłowni terenowej wynosi min.3 godziny liczone w dniach równonocy w godzinach 10:00–13:00.
- Projektowany plac siłowni terenowej usytuowany jest w odległości ca.100m od ulicy Lwowskiej; Poziom hałasu od ulic Imisja LN jest na poziomie 30–45 dB i dotyczy całego terenu.
- Teren, na którym usytuowana jest działka nr 3/2 przy ul. Wołyńskiej w Lublinie nie należy do terenu objętego strefą ochrony konserwatorskiej.
- Teren objęty opracowaniem nie podlega wpływom eksploatacji górniczej.
- Charakterystyka ekologiczna: -odpady stałe przewiduje się zbierać w kosze na śmieci i regularnie opróżniać. Emisja hałasu oraz wibracji: - realizowana inwestycja nie wprowadza emisji hałasu i wibracji. Interes osób trzecich: - projektowana inwestycja nie naruszenia interesu osób trzecich w rozumieniu przepisów prawa budowlanego.
- Wpływ inwestycji na środowisko.
- Inwestycja z projektowanym jej wyposażeniem i przeznaczeniem funkcjonalnym nie ma negatywnego wpływu na środowisko. Powstałe śmieci i odpady gromadzone będą w pojemnikach i wywożone przez wyspecjalizowane firmy. Odbiór odpadów powstałych w czasie budowy placu zabaw przez lokalnego odbiorcę tego typu odpadów na terenie Gminy (formalności w zakresie obowiązków Wykonawcy).
- Projektowana inwestycja nie zmienia warunków ochrony przeciwpożarowej istniejących obiektów.
- Przyjęte w projekcie rozwiązania przestrzenne i techniczne nie wpływają ujemnie na środowisko przyrodnicze, zdrowie ludzi i inne obiekty budowlane oraz są zgodne z obowiązującymi przepisami i Polskimi Normami. Obiekt nie stanowi zagrożenia środowiska.
- Wszelkie roboty budowlane powinny być prowadzone z poszanowaniem istniejącej zieleni oraz w uzgodnieniu z Biurem Ochrony Środowiska Urzędu Miejskiego w Lublinie.

#### 5.5.4 Zestawienie powierzchni projektowanych placów siłowni terenowych

Powierzchnia terenu opracowania, frag. Dz.nr.3/2 w strefie 5,0m	686,00m <sup>2</sup>
Powierzchnia placu siłowni terenowej 2.1 i 2.2 (grys)	373,00m <sup>2</sup>
powierzchnia dojeżdż (ozn.4.1) ujęto w cz.3 Drog. (do chodnika)	21,80m <sup>2</sup>
Powierzchnia terenu opracowania, frag. Dz.nr.3/2 w strefie 5,0m	195,00m <sup>2</sup>
Powierzchnia placu siłowni 3.0 o nawierzchni z kostki beton.	59,20m <sup>2</sup>

#### 5.5.5 Istniejące uzbrojenie terenu

W projekcie ZT., w rejonie zakresu opracowania zaznaczono przebiegający podziemną sieć ciepłowniczą dn168,3x4,0 do przebudowy wg. innego opracowania 01.2016r oraz kolektor ks250 do przebudowy wg. innego opracowania. Urządzenia placu siłowni terenowej nie kolidują z istniejącą podziemną infrastrukturą techniczną; Fundamenty urządzeń projektowane są poza zlokalizowanymi sieciami podziemnymi z zachowaniem wymaganych minimalnych odległości.

#### 5.5.6 Obsługa komunikacyjna, dojeżdż

Dojazd służb komunalnych do placu siłowni terenowej alejką – ciągiem pieszym od strony południowej, od ulicy Wołyńskiej. W nawiązaniu do planowanego dojeżdża i schodów terenowych od strony wschodnio- północnej w kierunku ul. Ruckemana, projektowana jest budowa nowych ciągów:

- ciągu pieszego (ozn.4.1) szer.1,5m przy proj. placu do ćwiczeń fitness i street workout.
- ciąg pieszo-jezdny (ozn.4.2) szer. 3,0-5,0m obejmuje fragment od bramy ogrodzenia stadionu „Orlik” do powiązanej z nim chodnika.

#### 5.5.7 Nawierzchnie placów siłowni terenowych

Nawierzchnię placów siłowni terenowej 2.1 i 2.2 w części lokalizowanych urządzeń projektuje się jako rozbierną nawierzchnię bezpieczną amortyzującą upadek z wysokości do 1,5m, wykonaną z warstwy żwiru gr. 30cm o wielkości ziaren od 2mm do 8mm. Nawierzchnie należy konserwować poprzez usuwanie twardych ciał obcych, rozbitego szkła.

Obrzeża trawnikowe należy układać, poza strefą bezpieczną urządzeń. Dojeżdża (ozn.4.1 cz.3- drogi), część rekreacyjną placu należy wykonać o nawierzchni z drobno wymiarowej kostki betonowej w obrzeżach betonowych na podbudowie piaskowo-cementowej 1;4.

Nawierzchnię 4.7. placu siłowni terenowej 3. w części lokalizowanych urządzeń projektuje się z drobnowymiarowej kostki betonowej j.w. umożliwiającej wykonanie łuków w obrzeżach betonowych na podbudowie piaskowo-cementowej (konstrukcja jak chodnik 4.1 cz.3- drogi). Niweletę ciągu pieszego zaprojektowano w nawiązaniu do rzednych terenu. Spadek podłużny 2,0% dostosowano do spadku ciągu pieszego i spadku terenu. Spadek poprzeczny zaprojektowano o wartości 2%. Odwodnienie zaprojektowano jako powierzchniowe. W pozostałej części w strefie 5,0m wokół placów projektuje się nawierzchnię trawiastą.

#### 5.5.8 Odwodnienie placów

Odprowadzenie powierzchniowe wód opadowych projektuje się na teren własny, wody opadowe wsiąkać będą w podłoże. Projektuje się plac o nawierzchni przepuszczalnej z nachyleniem powierzchni warstw od środka na zewnątrz placu – kierunki i wielkości spadku pokazano na rys. nr 8.

### 5.5.9 Elementy małej architektury i urządzenia placów siłowni terenowych

Dobór urządzeń siłowni terenowej dokonany w oparciu o program inwestycji i koncepcje architektoniczną uzgodnioną z użytkownikiem. Zastosowano urządzenia o zróżnicowanych funkcjach, konstrukcji stalowej mocowanej do betonowych stóp fundamentowych. W uzupełnieniu wyposażenia zastosowano ławki, kosze na śmieci, tablicę informacyjną z regulaminem placu.

Projektowany plac siłowni terenowej jest zgodny z wymaganiami norm bezpieczeństwa.

Wszystkie projektowane urządzenia muszą posiadać odpowiednie certyfikaty potwierdzające spełnianie aktualnych norm PN- EN 1176. Montaż urządzeń należy wykonać zgodnie z instrukcją producenta. Rozmieszczenie elementów pokazano na rysunkach nr 1, 7 i 8.

### 5.5.10 Elementy wyposażenia placu siłowni terenowej

Zestawienie urządzeń placu siłowni terenowej:

Symbol na rys.	Nazwa urządzenia	wysokość upadkowa	Ilość sztuk
U.1	Wahadło	41 cm	szt.1
U.2	Biegacz	55 cm	szt.1
U.3	Jeździec	55 cm	szt.1
U.4	Orbitrek	50 cm	szt.1
U.5	Narciarz	30 cm	szt.1
U.6	Krzesełko do wyciskania	50cm	szt.1
U.7	Krzesełko do ściągania	50 cm	szt.1
U.8	Prasa nożna	55 cm	szt.1
U.9	Wioślarz	50cm	szt.1
U.10	Koła duże	50cm	szt.1
U.11	Zestaw urządzeń street workout	do 150cm	szt.1
U.12	Wyciąg góry i wyciskanie siedząc (dla osób niepełnosprawnych)	50cm	szt.1

Zestawienie wyposażenia placów siłowni terenowej:

Symbol na rys.	Nazwa urządzenia	Ilość sztuk
A.1.1	Ławka parkowa z oparciem	Szt.5
A.2	Kosz na śmieci	szt.3
A.3	Tablica informacyjna z regulamin placu siłowni terenowej	szt.1
A.3"	Tablica z instrukcją użytkowania (razem 6szt. W tym obustronnych szt.4)	szt.6
A.4.	Stojak na rowery 5szt.	szt.1

Opis elementów placu zabaw, wizualizacje, parametry techniczne, materiałowe zostały określone w załącznikach do niniejszego projektu. Dopuszcza się wprowadzenie zamiennych produktów do przewidzianych w projekcie jednak pod warunkiem, że ich parametry będą nie gorsze od tych zaproponowanych w projekcie i zostaną wykonane zgodnie z PN-EN, przepisami prawa budowlanego oraz dokumentacją.

### 5.5.11 Ukształtowanie terenu, zieleni

Projektowane dojścia 4.1 od strony północno-wschodniej należy wykonać w nawiązaniu do nowo projektowanej przebudowy alejki ciągu (ozn. 4.0). Projektuje się nawierzchnię placów siłowni terenowych w bezpośrednim nawiązaniu do wykonanego i projektowanych odcinków ciągów pieszych. Zaleca się ww. roboty zadań niwelacyjnych, budowlanych i drogowych skoordynować i wykonać łącznie.

Projektowany plac fitness 2.1 należy wykonać na uśrednionym poziomie ca. 177,72mnpm ze spadkiem podłużnym 2,5% w kierunku zachodnim i poprzecznym 1,5% od środka na zewnątrz placu,

Projektowany plac street workout 2.2 należy wykonać na uśrednionym poziomie ca. 177,52mnpm ze spadkiem podłużnym 3% i poprzecznym 1,5% od środka w stronę południową.

Projektowany plac fitness 3 należy wykonać na uśrednionym poziomie ca. 191,18mnpm ze spadkiem podłużnym i poprzecznym 2% od środka na zewnątrz placu.

Nawierzchnie placu z gysu i teren zielony należy ukształtować poniżej góry obrzeża nie więcej niż 2 cm.

Nie przewiduje się znaczącej zmiany ukształtowania terenu.

Projekt przewiduje w pozostałej części terenu, w strefie 5,0m od placu, na wyprofilowanym i przygotowanym podłożu z warstwy humusu grubości do 15cm obsianie mieszanką traw do nawierzchni sportowych. Przy wyznaczaniu strefy należy uwzględnić obszar nasadzeń zieleni objęty odrębnym projektem dendrologicznym.

### 5.6.0. OPIS PODESTY POD ŁAWKI

4.4. Podest o wym. 2,6x 10,30m i dojsie o wym. 1,5x 3,0m do placu zabaw zaprojektowano w nawiązaniu do nowo wykonanego ciągu szer. 1,5m. Konstrukcję zaprojektowano jak ciąg pieszy 4.1. lecz z zastosowaniem kostki betonowej bezfazowej BEHATON gr. 6cm. Niweletę zaprojektowano w nawiązaniu do rzędnych terenu. Nawierzchnię wykonać na uśrednionym poziomie ca. 176,71mnpm. Spadek podłużny 0,5% dostosowano do spadku ciągu pieszego. Spadek poprzeczny zaprojektowano o wartości 2%. Odwodnienie zaprojektowano jako powierzchniowe.

4.5. Podest o wym. 1,5x 3,20m zaprojektowano w nawiązaniu do wykonanego ciągu szer. 1,5m. Konstrukcję zaprojektowano jak ciąg pieszy 4.4. Niweletę zaprojektowano w nawiązaniu do ciągu pieszego i rzędnych terenu.

4.6. Podest o wym. 2,2x 2,20m zaprojektowano w nawiązaniu do nowo wykonanego ciągu szer. 2,5m. Konstrukcję zaprojektowano jak ciąg pieszy 4.4. Niweletę ciągu pieszego zaprojektowano w nawiązaniu do rzędnych terenu. Spadek podłużny 1,5% dostosowano do spadku ciągu pieszego i spadku. Spadek poprzeczny zaprojektowano o wartości 2%. Odwodnienie zaprojektowano jako powierzchniowe.

Uwaga :

Podesty ozn. nr 4.6 usytuowane po obu stronach ciągu pieszego szer. 2,5 wyposażone będą w wyremontowane po demontażu ławki i kosze ozn. nr 6.0 Proj. Z. Terenu. Pozostałe projektowane podesty 4.4; 4.5; 4.7 wyposażone będą w nowe ławki i kosze.

wykonanie konstrukcji nawierzchni ciągów pieszych, podestów, placu wykonać łącznie z wykonaniem fundamentowania urządzeń fitness, ławek, koszy na śmieci itp.

#### 5.6.1 Charakterystyka ekologiczna.

Przyjęte w projekcie rozwiązania przestrzenne i techniczne nie wpływają ujemnie na środowisko przyrodnicze, zdrowie ludzi i inne obiekty budowlane oraz są zgodne z obowiązującymi przepisami i Polskimi Normami. W okresie prowadzonych prac projektowych (czerwiec 2015r) bezpośrednio nie zaobserwowano gniazdujących ptaków. Większość ptaków w Polsce przeciętnie rozmnaża się w okresie od kwietnia do sierpnia. Dlatego też, w przypadku zaobserwowania gniazdujących ptaków w granicy opracowania, zakres robót należy dostosować w harmonogramie prac do okresu lęgowego występujących gatunków ptaków, a w szczególności dot. przesadzeń i zabiegów pielęgnacyjnych.

## 6 MATERIAŁY

### 6.1 Dane ogólne

Zgodnie z Ustawą o wyrobach budowlanych (Dz.U.04.92.881) wszystkie materiały muszą być oznakowane znakiem CE lub posiadać aprobaty techniczne lub zatwierdzone w inny sposób przewidziany ustawą. Wszelkie materiały muszą być nowe i zastosowane zgodnie z ich przeznaczeniem. Zmiany technologii wykonywania robót oraz ewentualne stosowanie innych materiałów, niż podane w projekcie, dopuszcza się tylko w uzasadnionych przypadkach za pisemną zgodą autora projektu oraz inwestora.

### 6.2 Wariantowe stosowanie materiałów

Dopuszcza się zastosowanie materiałów i urządzeń innego typu niż wskazane w projekcie, jednak muszą one spełniać wszystkie wymagania określone w PN. Wykonawca powiadomi Zamawiającego o zamiarze wykorzystania innych materiałów lub urządzeń niż wskazane w projekcie, co najmniej trzy tygodnie przed użyciem materiału albo w okresie dłuższym, jeżeli będzie to wymagane do badań prowadzonych przez zamawiającego. Pod warunkiem zachowania zasad prawidłowego montażu dopuszcza się tolerancję zmiany wymiarów urządzeń +/- 10cm, za zgodą Zamawiającego. Wybrany i zaakceptowany rodzaj materiału może być zamieniony na zasadach ogólnych.

### 6.3 Fundamenty

Fundamenty należy wykonać tak, aby nie stwarzały zagrożenia (potknięcia się, uderzenia). Cokoły, podstawy fundamentowe, elementy mocujące urządzenia oraz wszelkie części z fundamentów, takie jak końce śrub (chyba, że zostały odpowiednio zabezpieczone), należy umieszczać co najmniej 300 mm poniżej powierzchni zabawy. Fundamenty prefabrykowane posadzić w gruncie zgodnie z instrukcją producenta. Elementy betonowane w gruncie zalać betonem B20. Urządzenia mocować nie wcześniej niż po osiągnięciu 90 % wytrzymałości betonu. Nie dopuszcza się wcześniejszego montażu urządzeń do czasu osiągnięcia przez beton żądanej wytrzymałości.

### 6.4 Charakterystyka urządzeń na placu zabaw i siłowni terenowej

Wszystkie zastosowane urządzenia powinny spełniać wymagania normy PN EN 1176 dotyczącej wyposażenia placu zabaw i siłowni terenowej, powinny posiadać odpowiednie certyfikaty bezpieczeństwa oraz co najmniej trzy letni okres gwarancyjny. Należy rozmieścić je na placach w ten sposób by zapewnić zachowanie bezpiecznych stref pomiędzy urządzeniami oraz umożliwić bezpieczne korzystanie z poszczególnych sprzętów.

Wszystkie urządzenia i elementy małej architektury na placach należy lokować w miejscach wskazanych w projekcie placu. Wykonawca powinien dołączyć instrukcje użytkowania urządzeń.

Instrukcje powinny spełniać następujące wymagania ;

- powinny być napisane czytelnie i w prostej formie,
- gdzie tylko jest to możliwe, powinny zawierać ilustracje ,
- powinny zawierać co najmniej następujące informacje:

szczególności dotyczące instalacji, funkcjonowania, kontrolowania i konserwacji urządzenia rozdział lub informacja zwracająca uwagę użytkownika na konieczność wzmożenia kontroli/ konserwacji , jeśli urządzenie jest intensywnie użytkowane -zalecenia zachowania ostrożności w odniesieniu do poszczególnych zagrożeń dla użytkowników, wynikających z niepełnej instalacji, demontażu lub konserwacji.

Opis poszczególnych urządzeń, materiałów, kolorystykę przedstawiono w załącznikach graficznych.

### 6.5 Dojścia – podesty (ujęte w projekcie drogowym)

Na dojścia i podesty zastosować szarą i czerwoną kostkę brukową typu Behaton bez fazy gr. 6cm. Obrzeża chodnikowe betonowe stosować szare o wym. 30x8cm /100cm. Na plac nr.3 i ciąg 4.1 zastosować szarą i czerwoną kostkę brukową drobnowymiarową do wykonania łuków gr. 6cm.

Kostka, wyroby betonowe muszą spełniać wymagania normy PN-EN 1338:2005 oraz PN-EN 1338:2005/AC:2007. Rodzaje zastosowanych materiałów;

- kostka betonowa brukowa o gr. 6 cm
- podsypka cementowo-piaskowa 1:4 gr. 3cm (cement klasy 32,5; piach przesiewany)
- podbudowa z gotowej stabilizacji o  $R_m = 2,5\text{MPa}$  gr. 10cm wg PN-S- 96012/1997 na warstwie odsączającej z piasku gr. 10cm.
- obrzeża betonowe 8x30cm na podsypce cementowo-piaskowej 1:4 gr. 10cm i lawie betonowej C12/15 z oporem gr. 10cm

### 6.6 Ogrodzenie

Projektuje się ogrodzenie ( $l=103,0\text{mb}$ ) systemowe wysokości 1,2m z paneli kratowych 1030x2500, zgrzewanych punktowo z prętów stalowych pion.  $\varnothing 6\text{mm}$  i poziom.  $2x \varnothing 8\text{mm}$ , mocowanych do słupków stalowych o profilu zamkniętym 60x40x3mm osadzonych w betonowym fundamencie, słupki stalowe narożników, furtek projektuje się z profilu zamkniętym 90x90x3mm ( wzór zastosować identyczny jak w istn. wybiegu dla psów). Pod siatką projektuje się cokół ogrodzenia z prefabrykowanych dyli żelbetonowych na podsypce piaskowej (płyta żelbetowa 25x6cm,  $L=245\text{cm}$ , zbrojona drutem żebrowym  $\varnothing 6\text{mm}$  osadzona w obciążeniu betonowej 25x25cm do płyt cokołowych ustawiona na podsypce cementowo-piaskowej gr.10cm z oporem na warstwie piasku gr. 15cm stabilizowanym mechanicznie. Projektuje się w ogrodzeniu dwie furtki stalowe o szer. użytkowej min.100cm dostosowane dla osób niepełnosprawnych oraz bramę dwuskrzydłową gospodarczą szer.400cm. Zabezpieczenie antykorozyjne całego systemu ogrodzenia objęte gwarancją min.10lat. Kolorystyka ogrodzenia – ciemna zieleń.

Inne materiały

Do uporządkowania terenu działki stosować mieszankę traw gazonowych na warstwie torfu gr.3 cm.

## 7 WYKONANIE ROBÓT PODSTAWOWYCH

### 7.1 Roboty przygotowawcze

Zakres robót przygotowawczych, ziemnych:

- zabezpieczenie terenu przed osobami postronnymi
- zebranie humusu i niwelacja terenu placu,
- korytowanie pod nawierzchnię placu,
- wytyczenie geodezyjne ogrodzenia placu i posadowienia poszczególnych urządzeń.

Projektowane urządzenia placu zabaw nie kolidują na mapie z istniejącą podziemną infrastrukturą techniczną; należy jednak zachować ostrożność podczas prac ziemnych. Fundamenty urządzeń należy posadowić na podsypce piaskowej z zachowaniem wymaganych odległości. Prace ziemne przy kopaniu fundamentów urządzeń placów należy wykonywać ręcznie. Jeżeli w czasie realizacji wykonawca napotka nie oznaczone na mapie istniejące uzbrojenie podziemne należy przerwać prace , powiadomić inspektora nadzoru i projektanta.

### 7.2 Wykonanie fundamentów pod urządzenia

Urządzenia o konstrukcji stalowej, po osadzeniu i wypoziomowaniu, zostaną zakotwione w blokach stóp fundamentowych F1- $\varnothing 25 \times 80\text{cm}$ , F2- $\varnothing 35 \times 80\text{cm}$ , F3- $80 \times 80 \times 80\text{cm}$  wykonanych na budowie z wylewanego betonu B20, posadowionych w gruncie na poziomie - 1,1 m poniżej poziomu urządzonego terenu placu. Górą część betonowych bloków fundamentowych wykonać z ~3% spadkiem, ~5 cm ponad poziom gruntu . Konstrukcje stalowa i beton w warstwach filtrujących nawierzchni placu gr. 30cm zabezpieczyć antykorozyjnie masą bitumiczną.

Fundamenty prefabrykowane posadowić w gruncie zgodnie z instrukcją producenta. Urządzenia o konstrukcji stalowej należy mocować do podłoża na kotwy stalowe osadzone w blokach stóp fundamentowych. Fundamenty należy wykonać tak, aby nie stwarzały zagrożenia (potknięcia się, uderzenia) zgodnie ze sztuką budowlaną. Cokoły, podstawy fundamentowe, elementy mocujące urządzenia oraz wszelkie części wystające z fundamentów, takie jak końce śrub (chyba, że zostały odpowiednio zabezpieczone), należy umieszczać co najmniej 300 mm poniżej powierzchni zabawy. Urządzenia mocować nie wcześniej niż po osiągnięciu 90% wytrzymałości betonu. Lokalizację posadowienia elementów placów ustali wykonawca odpowiedzialny za montaż urządzeń na budowie mając na uwadze bezpieczeństwo konstrukcji, strefy bezpieczeństwa dla poszczególnych elementów, przebieg sieci podziemnych, zgodność z wydanymi warunkami technicznymi. Rozmieszczenie elementów pokazano na rysunkach nr 1, 3, 8.

### **7.3 Montaż urządzeń i wyposażenia placów**

Projektowany plac zabaw jest zgodny z wymaganiami norm bezpieczeństwa.

Wszystkie projektowane urządzenia muszą posiadać odpowiednie certyfikaty potwierdzające spełnianie aktualnych norm PN- EN 1176. Wszystkie wbudowane urządzenia muszą posiadać odpowiednie atesty bezpieczeństwa. Montaż konstrukcji urządzeń do podłoża należy wykonać przez: ustawienie słupów stalowych z zakotwiczeniem w zagłębieniach fundamentowych w gruncie, wypoziomowanie konstrukcji urządzeń i zalanie słupów betonem B-20. Montaż urządzeń należy wykonać zgodnie z instrukcją producenta, kotwienie konstrukcji stalowej wykonać w blokach betonowych stóp fundamentowych : F3-80x80x80cm, F2-Ø35x80cm, F1-Ø25x80cm, posadowionych na poziomie - 1,1 m poniżej poziomu urządzonego terenu. Dopuszcza się inne mocowanie, zgodne z instrukcją producenta np. przymocowanie konstrukcji stalowej do podłoża na kotwy stalowe osadzone w prefabrykowanych blokach betonowych stóp fundamentowych.

Dokładną lokalizację elementów placu zabaw należy ustalić na budowie mając na uwadze strefy bezpieczeństwa dla poszczególnych elementów. Rozmieszczenie urządzeń pokazano na rys. nr. 2 i 7.

Wykonany plac zabaw ma odpowiadać wymaganiom norm bezpieczeństwa. Urządzenia zabezpieczyć przed samowolnym demontażem, unieruchomić przed używaniem osób niepowołanych do czasu odbioru placów

### **7.4 Nawierzchnie bezpieczne placów**

#### **Nawierzchnie bezpieczne placu zabaw 1.**

Nawierzchnie placu zabaw należy wykonać w następującej kolejności: zebranie humusu, korytowanie podłoża pod projektowaną nawierzchnię z wyprofilowaniem i stabilizacją mechaniczną warstwy piasku do 5cm. Nawierzchnie bezpieczną pod wyższe urządzenia placu zabaw projektuje się wykonać z warstwy piachu gr. 30cm o wielkości ziaren od 0,2mm do 2mm. Pozostałą część placu o nawierzchni trawiastej należy wykonać na zniwelowanej warstwie humusu.

- Przygotowanie i rozścielenie warstwy roślinnej gr. 15cm z niwelacją terenu.

Wierzchnią warstwę gruntu należy uzupełnić 15cm warstwą przywiezionego humusu. Przygotowane podłoże pod obsadzenia winno być odchwaszczone i odpowiednio uprawione. Należy upewnić się czy grunt jest wystarczająco przepuszczalny. Jeżeli został mechanicznie zagęszczony podczas prac budowlanych należy go spulchnić do warstw nie zagęszczonych, tak by wody opadowe swobodnie przesiąkały.

- Ręczne wykonanie nawierzchni trawiastej.

Po ukształtowaniu terenu i odpowiednim przygotowaniu podłoża, należy równomiernie wysiać nasiona, następnie powierzchnie wysiewu należy zagrabić i uwałować. Wysiew nasion traw należy wysiewać na przełomie marzec/kwiecień lub do końca września przy odpowiedniej wilgotności podłoża. Nasiona mieszanek traw należy wysiać w ilości 40 g/m<sup>2</sup> (lub wg wskazań producenta) siać na krzyż przy bezwietrznej pogodzie, lekko zagrabić i zwałować lekkim wałem.

#### **Nawierzchnie bezpieczne placów siłowni terenowych 2.1 i 2.2**

Wszystkie urządzenia do ćwiczeń, w których wysokość swobodnego upadku jest większa niż 600 mm i urządzenia wymuszające ruch użytkownika, powinny być ustawiane na wytłumiającej uderzenia na całej powierzchni zderzenia. Zastosowany typ nawierzchni powinien amortyzować upadki, zmniejszyć ryzyko stłuczeń. Nawierzchnia powinna posiadać system szybko odprowadzający wodę opadową, aby nie powstawało na niej błoto i kałuże po deszczu, powinna zachowywać niezmienny stan praktycznie przy każdej pogodzie. Powinna być odporna na działanie wandalii oraz wymagać minimalnych nakładów na utrzymanie w czystości.

Sposób zagospodarowania terenu placu uwzględnia pokrycie powierzchni:

- naturalną wodoprzepuszczalną nawierzchnią z warstwy grysu - żwiru gr. 30cm o wielkości ziaren od 2mm do 8mm, na wyprofilowanym i stabilizowanym mechanicznie podłożu.

Nawierzchnie placu należy wykonać w następującej kolejności: usunięcie humusu, korytowanie podłoża, pod projektowaną nawierzchnię z wyprofilowaniem i stabilizacją mechaniczną warstwy piasku do 5cm.

### **7.5 Dojścia, podesty**

Nawierzchnie dojść i części rekreacyjnej placu, należy wykonać z kostki gr. 6cm, obramowanie - obrzeże betonowe o wymiarach 8x30x100cm ustawionymi na ławie betonowej C12/15 z oporem gr. 10cm. Spadek poprzeczny 2%, podłużny do 1%, przed furtką na długości 1,5m spadek do 0,5%. Poziom nawierzchni w nawiązaniu do istniejących ciągów pieszych.

URZĄD MIASTA LUBLIN

Wydział Architektury i Budownictwa  
20-071 Lublin, ul. Włenawska 14

Na wyprofilowanym do wymaganych spadków i zagęszczonym podłożu wykonać podbudowę ze stabilizacji o  $R_m=2,5\text{MPa}$  grubości 10cm.

Kostkę brukową grubości 6cm układać na podsypce cementowo-piaskowej gr. 4cm. Spoiny wypełnić piaskiem. Ułożoną kostkę zagęszczać zagęszczarkami jednokierunkowymi o masie ok. 70kg. Zamulenie nawierzchni z kostki wykonać piaskiem i wodą aż do całkowitego wypełnienia spoin.

Nawierzchnię dojść z nawiazaniem się do istniejących nawierzchni asfaltowych wykonać następująco:

- odciąć i usunąć istniejącą nawierzchnię z podbudową
- pogłębić koryto, wyprofilować i zagęścić mechanicznie
- ustawić obrzeża na podsypce cementowo-piaskowej 1:4 gr. 10cm i ławie z betonu B-10 z oporem gr.10cm.
- wykonać właściwe warstwy konstrukcyjne:
  - nawierzchnia z kostki brukowej gr. 6cm
  - podsypka cementowo-piaskowa gr. 4cm
  - podbudowa z gotowej stabilizacji o  $R_m = 2,5\text{MPa}$  gr. 10cm wg PN-S- 96012/1997

Niwelację terenu oraz rozwiązanie wysokościowe nawiazano do krawędzi istniejących nawierzchni. Na planszy sytuacyjnej w punktach charakterystycznych projektu oznaczono wysokości nawierzchni. Przy wytyczaniu krawężników dojść należy uwzględnić wysokość ich wystawiania nad nawierzchnię z uwzględnieniem spadków poprzecznych, odprowadzeniem wód opadowych.

## 7.6 Ogrodzenie

Ogrodzenie wykonać jako systemowe wysokości 1,2 m z paneli kratowych 1030x2500, zgrzewanych punktowo z prętów stalowych poziomych 2x 8mm i pionowych 6mm o wym. oczek 50x200mm, zawieszanych na uchwytych montażowych znajdujących się na słupkach stalowych o profilu zamkniętym 60x40x6mm, pod każdym rzędem podwójnych prętów poziomych, montowanych za pomocą blach dociskowych. Blachy dociskowe zabezpieczyć przed samowolnym demontażem; od strony alejki dojazdowej celem serwisowego wjazdu na plac montaż jednego przęsła wykonać z możliwością demontażu.

Przy spadkach terenu ~6%, uskoki poziomów paneli wykonać na wydłużonym słupku, o 1 oczko (tj. o 20cm). Słupki stalowe narożników, bramy, furtek wykonać z profilu zamkniętym 90x90x3mm.

Furki stalowe o użytkowej szer. min. 100cm (dostosowana dla osób niepełnosprawnych) z osprzętem: klamki, zamek z wkładką na klucz, samozamykaczem z opóźnieniem 5sek.; wykonana z profilu zamkniętego 60x40x3mm z wypełnieniem panelem kratowym, montowane do słupków osadzonych w betonowym fundamencie.

Zabezpieczenie antykorozyjne z gwarancją minimum 10lat; wszystkie elementy ogrodzenia zabezpieczone przez ocynkowanie i malowanie proszkowe, powłoka poliesterowa w kolorze zielonym, RAL 6005.

Fundamenty pod słupki ogrodzenia: betonowe o wymiarach minim.  $\varnothing$  25cm i  $\varnothing$  35cm z betonu B-20; z betonu B-20, posadowione na głębokości -1,00m od poz. projektowanego terenu na podsypce piaskowej gr. 10cm.

Cokół ogrodzenia prefabrykowany: płyta żelbetowa 25x6cm, L=245cm, zbrojona drutem zbrojowym  $\varnothing$ 6mm osadzona w obemie betonowej 25x25cm do płyt cokołowych ustawiona na podsypce cementowo-piaskowej gr. 10cm z oporem na warstwie piasku gr. 15cm stabilizowanego mechanicznie. Ogrodzenie należy wykonać identycznie jak sąsiadujące ogrodzenie wybiegu dla psów.

## 7.7 Ukształtowanie terenu, zieleni

Projektuje się wykonanie betonowych cokołów ogrodzenia, betonowych obrzeży dojścia, nawierzchnię bezpieczną placów oraz ukształtowanie terenu zielonego wokół placu zabaw.

Korytowaniu podlega całą powierzchnia projektowanego placu, wykonane warstwy nawierzchni placu mają stanowić jednolitą płaszczyznę z zachowaniem spadków odwodnienia, nie dopuszcza się wykonania miejscowych zagłębień pod urządzenia. Nie przewiduje się znaczącej zmiany ukształtowania terenu. W przypadku odchyłek rzędnych projektowanych poziomów, zaleca się korektę w celu minimalnej niwelacji i przemieszczeniem mas ziemi w obrębie terenu objętego projektem. Teren zielony należy ukształtować poniżej góry obrzeża placu, nie więcej niż 2 cm.

Po zakończeniu robót nawierzchniowych i wykonaniu ogrodzenia w trawnikach nasunąć warstwę ziemi żyznej. Całość przegrabić i wyrównać z usunięciem kamieni, a następnie obsiać trawą. W przypadku braku ziemi żyznej teren wysypać 2cm warstwą ziemi torfowej z przegrabieniem.

## 7.8 Kolizje

Zabezpieczenie kabli energetycznych, pod zaprojektowanymi nawierzchniami należy wykonać zgodnie z załączonymi warunkami technicznymi. Zabezpieczenie kabla energetycznego eS biegnącego w poprzek projektowanego chodnika 4.2 o wzmocnionej konstrukcji (głębokość koryta 0,36 m) należy wykonać za pomocą dwudzielnych rur osłonowych PS 160.

Zabezpieczenie kabla energetycznego En (oświetleniowego) biegnącego w poprzek projektowanych podestów należy wykonać za pomocą dwudzielnych rur osłonowych PS 110. Rury osłonowe winny wychodzić poza projektowaną nawierzchnię na 0,5 m z obu stron. Końce rur należy uszczelnić olkitem. Nad-kablami ułożyć folię koloru niebieskiego (czerwonego) w zależności od napięcia kabla nN, SN. Głębokość ułożenia osłon jak dla chodnika (wg.N SEP-E 004).

**8 OBSZAR ODDZIAŁYWANIA OBIEKTU**

Analiza obszaru oddziaływania inwestycji w otoczeniu obiektów na działce nr. 3/2 obręb 14 ark. 3. obejmuje obszar opracowania położony w wąwozie Kalinowszczyzna w Lublinie pomiędzy ul. Lwowską – ul. Ruckemana – ul. Wołyńską – ul. Okrzei na podstawie Obwieszczenia Ministra Infrastruktury i Rozwoju z dnia 17 lipca 2015 r. Dz.U. 2015 poz. 1422 w sprawie ogłoszenia jednolitego tekstu rozporządzenia Ministra Infrastruktury w sprawie warunków technicznych, jakim powinny odpowiadać budynki i ich usytuowanie .

Działka nr. 3/2 obręb 14 ark. 3.	Opis oddziaływania projektowanych placów rekreacyjnych (pl. zabaw i pl.fitness) <u>W zakresie funkcji:</u>	Podstawa prawna decydująca o oddziaływaniu	Uwagi
w stosunku do istniejącej i hipotetycznej zabudowy: ul. Okrzei; ul.Wołyńskiej; ul.Ruckemana	od miejsc parkingowych 5-60szt i - dopuszczalne oddziaływania 10,0m, projektowana minimalna odl.56,40m –przy ul. Ruckemana w tym(odległość ogrodzenia placu- 11,70m od dz.nr.4 od strony ul. Ruckemana)	Warunki techniczne. Rozdział 1 , §19.1; §19.2;3,	Brak oddziaływania
	Nasłonecznienie placów wynosi minimum 3 godziny liczone w dniach równonocy w godzinach 10:00–13:00.	WT. Rozdział 9 , §40.2	
	- minimalna odległość placów od linii rozgraniczającej ulicę , od okien pomieszczeń na stały pobyt ludzi , od miejsc gromadzenia odpadów (oraz pokryw studzienek kanalizacji sanit.) -ul. Okrzei 55,5m; – ul. Wołyńskiej - 66,0m ; – ul. Ruckemana 69,0m ; dopuszczalne oddziaływania - 10m	WT. Rozdział 9 , §40.3	Brak oddziaływania

Analiza obszaru oddziaływania inwestycji w otoczeniu obiektów na działkach sąsiednich wykazała, że żadna z działek nie znajduje się w obszarze oddziaływania obiektu, gdyż projektowane obiekty nie ograniczają możliwości lokalizacji potencjalnej budowy na działkach sąsiednich.

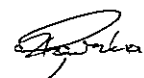
Poszczególne obiekty usytuowano wzajemnie oraz względem granicy działki z zachowaniem odległości wynikających z warunków technicznych, przepisów przeciwpożarowych i wymogów ochrony środowiska, decyzji o warunkach zabudowy.

Obszar oddziaływania inwestycji zamyka się w granicach lokalizacji.

**9 UWAGI :**

- Wszystkie elementy przed zakryciem poszczególne warstw podlegają dokumentacji fotograficznej w rozdzielczości min. 7Mp (oraz o ostrości i jasności zapewniającej widoczność szczegółów), którą to należy przekazać wraz z dokumentami odbiorowymi.
- Montaż, próby i odbiory wykonywać zgodnie z Warunkami Technicznymi oraz Polskimi Normami
- Przed montażem elementów zapoznać się z warunkami gwarancji, tak aby montaż w nieprawidłowy sposób lub przez niewykwalifikowaną osobę nie spowodował utraty lub ograniczenia gwarancji.
- Informacja BLOZ stanowi odrębną część dokumentacji

Projektował:



URZĄD MIASTA LUBLIN  
Wydział Architektury i Budownictwa  
20-071 Lublin, ul. Wieniawska 14

## INFORMACJA DOTYCZĄCA BEZPIECZEŃSTWA I OCHRONY ZDROWIA.

### 1. Przedmiot i zakres opracowania.

Przedmiotem opracowania jest Informacja dotycząca Bezpieczeństwa i Ochrony Zdrowia dla inwestycji: Budowa placu zabaw i placu siłowni terenowej zlokalizowanych na działkach nr 30/1, nr 3/2 oraz nr 9 obr. 14 ark. w Lublinie w ramach projektu obywatelskiego z BO2016 M51

pt. „Poprawa warunków rekreacyjnych w wąwozie Kalinowszczyzna „

### 1.2. Zakres robót planowanego zamierzenia budowlanego.

Zamierzenie budowlane obejmuje budowę placu zabaw placów siłowni terenowych na działce nr 3/2, zgodnie z warunkami zabudowy, warunkami technicznymi wykonania i odbioru robót oraz ze sztuką budowlaną.

Kolejność wykonywania robót:

roboty ziemne

roboty fundamentowe

roboty montażowe urządzeń, ogrodzenia

roboty brukarskie, nawierzchniowe

### 1.3. Obszar oddziaływania obiektu

Obszar oddziaływania inwestycji zamyka się w granicach lokalizacji.

Poszczególne obiekty usytuowano wzajemnie oraz względem granicy działki z zachowaniem odległości wynikających z warunków technicznych, przepisów przeciwpożarowych i wymogów ochrony środowiska.

Wykaz istniejących obiektów budowlanych:

Na terenie działki nr ewid. 3/2 jest ogrodzony teren boiska sportowego "Orlik" z budynkiem zapieczętowanego szatniowego. Teren objęty opracowaniem jest zagospodarowany,

Na terenie objętym opracowaniem występują sieci infrastruktury technicznej:

- kanał c.o. ( do przebudowy na fragmencie)

- kanalizacja deszczowa kdD 250 ( do przebudowy na fragmencie)

- kanalizacja sanitarna ks 500

- kablowa linia energetyczna (nieczynny)

- kablowa linia en. zasilania oświetlenia wraz z lampami oświetlenia ciągów pieszych

### 1.4. Elementy zagospodarowania działki, które mogą stwarzać zagrożenie

bezpieczeństwa i zdrowia ludzi

W rejonie projektowanej inwestycji nie ma elementów które mogą stwarzać zagrożenie bezpieczeństwa i zdrowia ludzi.

### 2. Przewidywane zagrożenia występujące podczas realizacji robót budowlanych, określenie skali i rodzaju zagrożeń oraz miejsce i czas ich wystąpienia

Planowane roboty budowlane; wykopy o głębokości do 1,10 m, roboty ziemne, brukarskie, montażowe, roboty wykończeniowe, ryzyko upadku z wysokości do 1,5 m.

W trakcie budowy, podczas rozładunku elementów oraz ich montażem, pracą maszyn budowlanych istnieje zagrożenie upadkiem, zmiążdżeniem, skałeczeniem, stłuczeniem, zatarciem oka.

Czynności przewidywane w trakcie budowy należy sklasyfikować względem ryzyka i zastosować przewidziane odpowiednimi przepisami zabezpieczenia.

Roboty budowlane na terenie realizacji inwestycji w większości należą do standardowych i nie odbiegają skalą trudności i zagrożenia ludzi od typowych prac budowlanych.

Plac zabaw projektuje się jako rozbieralny na podbudowie przepuszczalnej z piasku.

Urządzenia placu zabaw i jego podbudowa nie kolidują podziemną infrastrukturą techniczną jednak:

Wykonawca jest zobowiązany zachować ostrożność przy prowadzeniu robót ziemnych pomimo nie oznaczonych sieci na mapie. Prace ziemne przy kopaniu fundamentów urządzeń placu zabaw należy wykonywać ręcznie.

Jeżeli w czasie realizacji wykonawca napotka nie oznaczone na mapie istniejące uzbrojenie podziemne należy przerwać prace i powiadomić projektanta.

### 3. Sposób prowadzenia instruktażu pracowników przed przystąpieniem do realizacji robót szczególnie niebezpiecznych

Pracownicy budowy powinni mieć poświadczony szkolenie okresowe, należy ich również przeszkolić w zakresie BHP na stanowisku pracy. W zakresie szkoleń instruktażowych z zakresu bezpieczeństwa i higieny pracy należy ująć następujące elementy:

• instruktaże stanowiskowe informujące o możliwościach zagrożenia i sposobach postępowania w przypadku ich wystąpienia - przeprowadza kierownik robót

• zwrócenie uwagi na konieczność stosowania środków ochrony indywidualnej (Zbiórka STA LUBLIN (tj. odzież ochronna, obuwie robocze, kaski ochronne, ochrony słuchu i wzroku, maski przeciwpyłowe, okulary ochronne, rękawice ochronne, szelki bezpieczeństwa itp.)



- pracownicy powinni mieć odpowiednie uprawnienia do prowadzenia przez nich prac świadczące o ich przeszkoleniu oraz stosowne badania lekarskie
- wszystkie roboty budowlane prowadzić zgodnie z Rozporządzeniem Ministra Infrastruktury z dnia 6 lutego 2003 w sprawie bezpieczeństwa i higieny pracy podczas wykonywania robót budowlanych.

Zatrudnieni na budowie muszą mieć aktualne badania lekarskie.

Materiały stosowane na budowie i do wbudowania powinny posiadać Certyfikat na znak bezpieczeństwa - dokument wykazujący, że wyrób spełnia wymagania dotyczące bezpieczeństwa ustalone w Polskich Normach i stosowanych przepisach w odniesieniu do wyrobów dopuszczalnych do obrotu i stosowania w budownictwie. Dopuszcza się do użycia materiały, które nie są szkodliwe w sposób trwały dla otoczenia nie mogą być. Materiały, które są szkodliwe dla otoczenia w czasie robót, a po ich zakończeniu ich szkodliwość zanika (np. materiały pyliste) mogą być użyte pod warunkiem przestrzegania wymagań technologicznych wbudowania.

#### 4. Wskazanie środków technicznych i organizacyjnych, zapobiegających niebezpieczeństwom wynikającym z wykonania robót budowlanych w strefach szczególnego zagrożenia lub w ich sąsiedztwie, w tym zapewniających bezpieczną i sprawną komunikację, umożliwiającą szybką ewakuację na wypadek pożaru, awarii i innych zagrożeń

Roboty budowlane wykonywane muszą być zgodnie z zasadami ustalonymi w przepisach dotyczących bezpieczeństwa i higieny pracy, opublikowanych w Kodeksie pracy i Dzienniku Ustaw (Dz.U.nr13, poz. 91); Rozporządzenie Ministra Budownictwa i Przemysłu Materiałów Budowlanych w sprawie BHP przy robotach budowlanych.

Sprzęt zmechanizowany, pomocniczy i urządzenia powinny posiadać dokumenty uprawniające do eksploatacji.

Na terenie budowy należy wprowadzić wymagane zabezpieczenia, pracowników zaopatrzyć w środki ochrony osobistej pracowników.

Należy zapewnić następujące elementy:

- wyznaczyć strefy prowadzenia robót przez zastosowanie taśm BHP ostrzegawczych i umieszczenie tablic ostrzegawczych,
- zapewnić pracownikom budowy apteczki pomocy lekarskiej wraz z instrukcją udzielenia pierwszej pomocy w miejscach łatwo dostępnych,
- miejsce zlokalizowania apteczki oznakować zgodnie z obowiązującymi przepisami, a podległym pracownikom przekazać informację o tej lokalizacji na szkoleniu BHP,
- wyposażyć wszystkich pracowników w środki ochrony indywidualnej zgodnie z obowiązującymi przepisami takimi jak ubrania ochronne, kaski, pasy i szelki bezpieczeństwa itp.

**Warunki ewakuacji,** Sieciągowy układ komunikacji wewnętrznej szer. 5- 2,5m o utwardzonej nawierzchni.

**Dobór urządzeń pożarowych w obiekcie;** Obiekt należy wyposażyć w podręczny sprzęt gaśniczy.

Wykonawca jest zobowiązany do sporządzenia planu bezpieczeństwa i ochrony zdrowia ("plan bioz") - zgodnie z Rozporządzeniem Ministra Infrastruktury z dn.23.06.2003 r. Dz. U. Nr 120, poz. 1126.

W zakresie obowiązków wykonawcy jest:

- 1) zapewnienie i utrzymanie bezpieczeństwa terenu budowy w okresie trwania jej realizacji, aż do zakończenia i odbioru końcowego robót.
- 2) Utrzymanie warunków bezpieczeństwa pracy i pobytu osób wykonujących czynności związane z budową, zabezpieczyć teren budowy przed dostępem osób nieupoważnionych.
- 3) Znajomość i stosowanie w czasie przeprowadzenia robót przepisów dotyczących ochrony środowiska naturalnego, utrzymywanie terenu budowy w należyтым porządku w czasie budowy i robót wykończeniowych,
- 4) przestrzeganie przepisów ochrony przeciwpożarowej, utrzymywanie sprawnego sprzętu przeciwpożarowego, składowanie materiałów łatwopalnych w sposób zgodny z odpowiednimi przepisami z zabezpieczeniem przed dostępem osób trzecich.
- 5) ochrona instalacji na powierzchni ziemi i za urządzenia podziemne i zapewnienie ich właściwego oznakowania i zabezpieczenia przed uszkodzeniem
- 6) przestrzeganie przepisów BHP podczas wykonywania robót w szczególności dbałość o to, by personel nie wykonywał pracy w warunkach niebezpiecznych, szkodliwych dla zdrowia, oraz nie spełniających odpowiednich norm sanitarnych.

zapewnienie zatrudnionym na budowie urządzeń socjalnych oraz sprzętu i odpowiedniej odzieży dla ochrony życia i zdrowia.

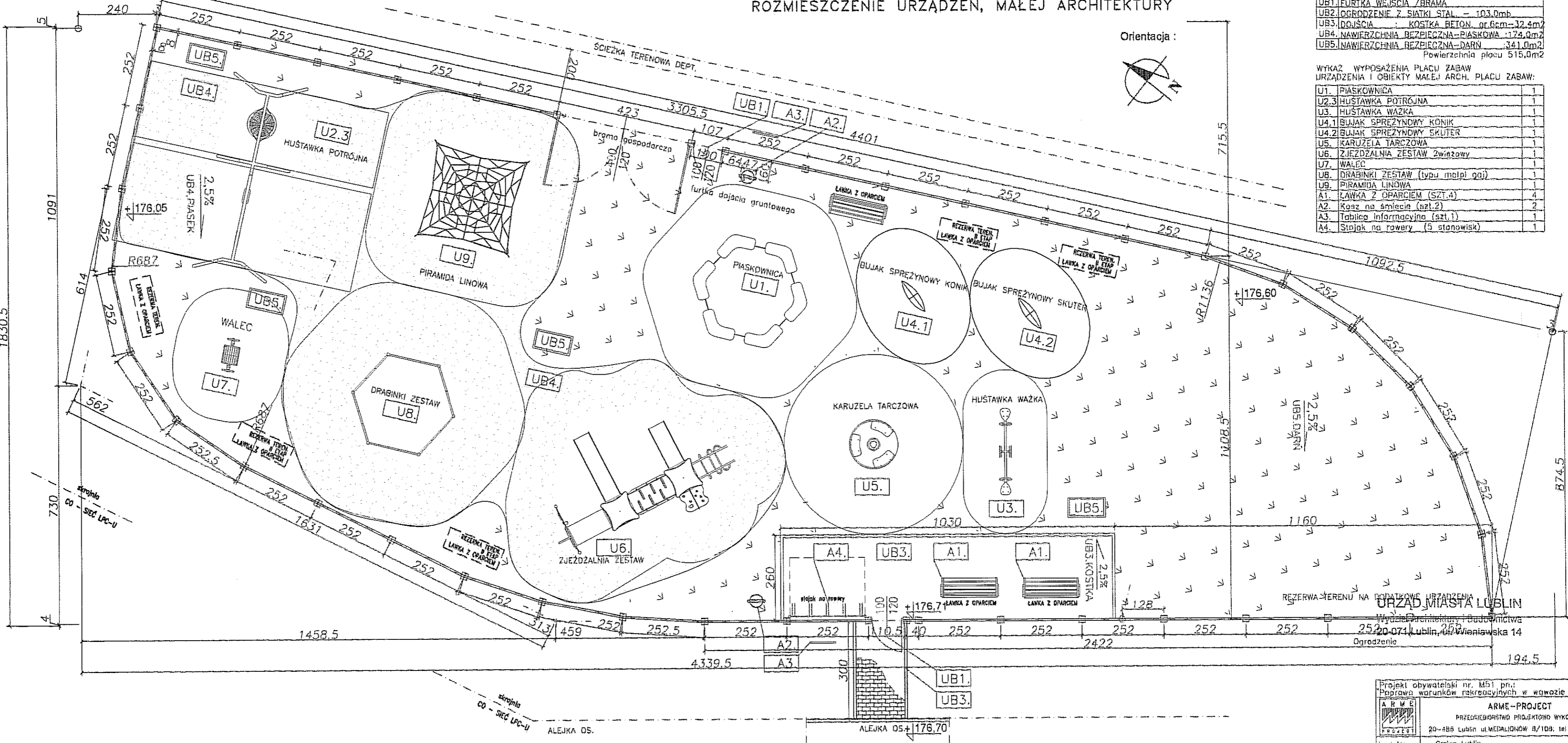
mgr inż. arch. Przemysław  
Upr. bud. do projektowania  
bez ograniczeń w specjalności  
architektonicznej  
Nr ewid. 262/L5/99





# RZUT PLACU ZABAW 1:100

## ROZMIESZCZENIE URZĄDZEŃ, MAŁEJ ARCHITEKTURY



**OZNACZENIA :**

URZĄDZENIA BUDOWLANE

UB1	FURTKA WJŚCIA /BRAMA	
UB2	OGRODZENIE Z SIATKI STAL. - 103,0m <sup>2</sup>	
UB3	DOJŚCIA KOSTKA BETON. or.6cm-32,4m <sup>2</sup>	
UB4	NAWIERZCHNIA BEZPIECZNA-PIASKOWA -174,0m <sup>2</sup>	
UB5	NAWIERZCHNIA BEZPIECZNA-DARN -341,0m <sup>2</sup>	
		Powierzchnia placu 515,0m <sup>2</sup>

**WYKAZ WYPOSAŻENIA PLACU ZABAW URZĄDZENIA I OBIEKTY MAŁEJ ARCH. PLACU ZABAW:**

U1	PIASKOWNICA	1
U2.3	HUSTAWKA POTRÓJNA	1
U3	HUSTAWKA WAŻKA	1
U4.1	BUJAK SPRĘŻYNOWY KONIK	1
U4.2	BUJAK SPRĘŻYNOWY SKUTER	1
U5	KARUZELA TARCZOWA	1
U6	ZJEZDZALNIA ZESTAW 2winiżowy	1
U7	WALEC	1
U8	DRABINKI ZESTAW (typu molpi gai)	1
U9	PIRAMIDA LINOWA	1
A1	LAWKA Z OPARCIEM (SZT.4)	4
A2	Koż. na śmiecie (szt.2)	2
A3	Tablica informacyjna (szt.1)	1
A4	Stojak na rowery (5 stanowisk)	1

URZĄD MIASTA LUBLIN

Projekt obywatelski nr. M51 pn.:  
Poprawa warunków rekreacyjnych w gwoździe na Kalinie

**ARME-PROJECT**  
PRZEDSIĘBIORSTWO PROJEKTOWO WYKONAWCZE  
20-485 Lublin ul.MEDALIONÓW 8/10B; tel 509304499

Inwestor: Gmina Lublin  
20-100 Lublin, ul. Plac Łokietka 1

Opis: Budowa placu zabaw, siłowni plenerowej, ciągów pieszych i oświetlenia Lublin, wawóz ul.Lwowąka-Wołyńska dz.nr.3/2; 30/1 Odb.14, Kalinowszczyzna, ark.3

Projektował: mgr inż.arch. PIOTR PEDZISZ nr upr. 262/LB/99

Tytuł rysunku: RZUT PLACU ZABAW ROZMIESZCZENIE URZĄDZEŃ data: 06.2018R strona: 22 Skala: 1:100 rys.: 2

# RZUT PLACU ZABAW 1:100

## RZUT FUNDAMENTOWANIA URZĄDZEŃ, OGRODZENIE

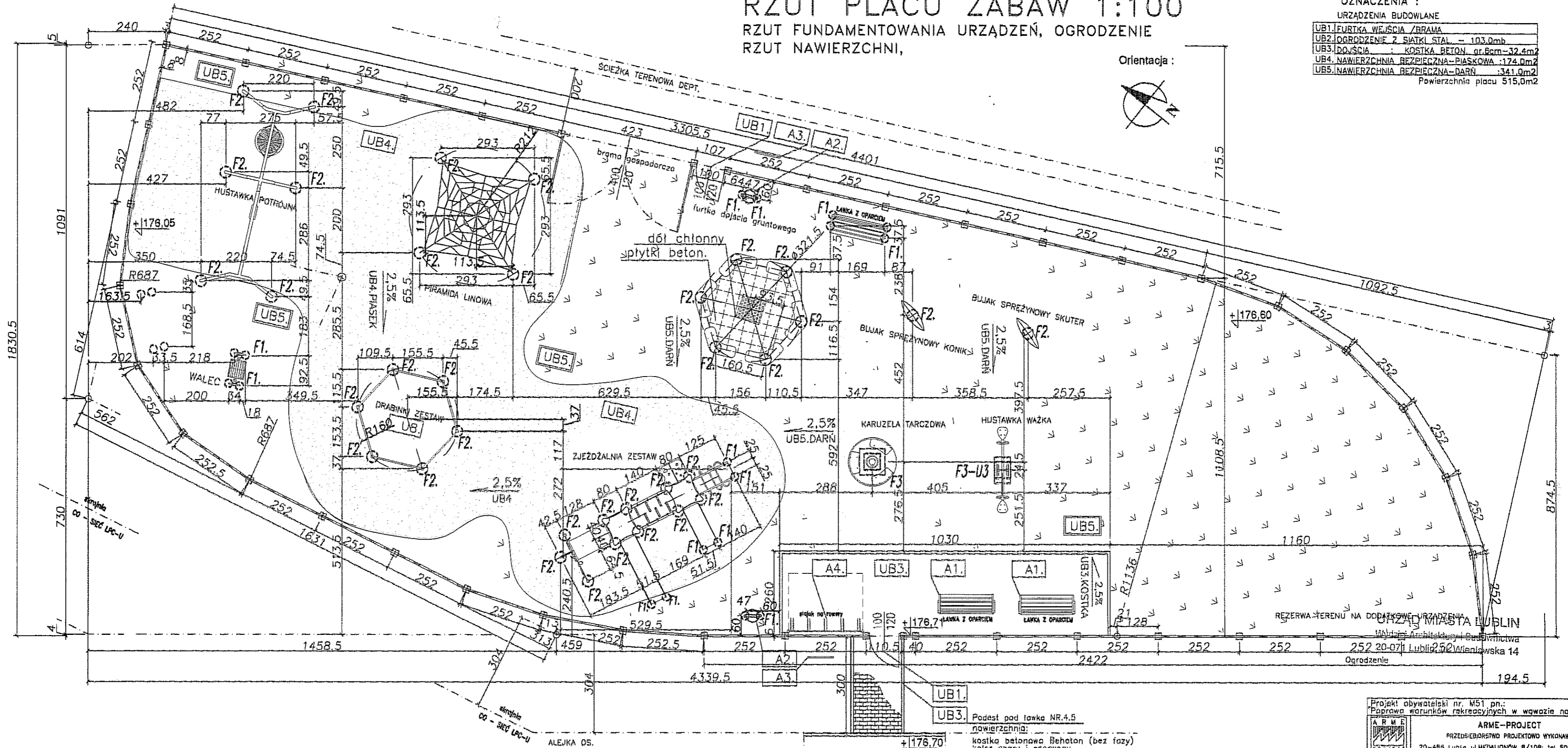
### RZUT NAWIERZCHNI,

OZNACZENIA :  
URZĄDZENIA BUDOWLANE

UB1.	FURTKA WEJŚCIA / BRAMA
UB2.	OGRODZENIE Z SIATKI STAL. - 103.0m <sup>2</sup>
UB3.	DOJŚCIA : KOSZKA BETON. gr.6cm - 32.4m <sup>2</sup>
UB4.	NAWIERZCHNIA BEZPIECZNA-PIASKOWA - 174.0m <sup>2</sup>
UB5.	NAWIERZCHNIA BEZPIECZNA-DARN - 341.0m <sup>2</sup>

Powierzchnia placu 515,0m<sup>2</sup>

Orientacja :



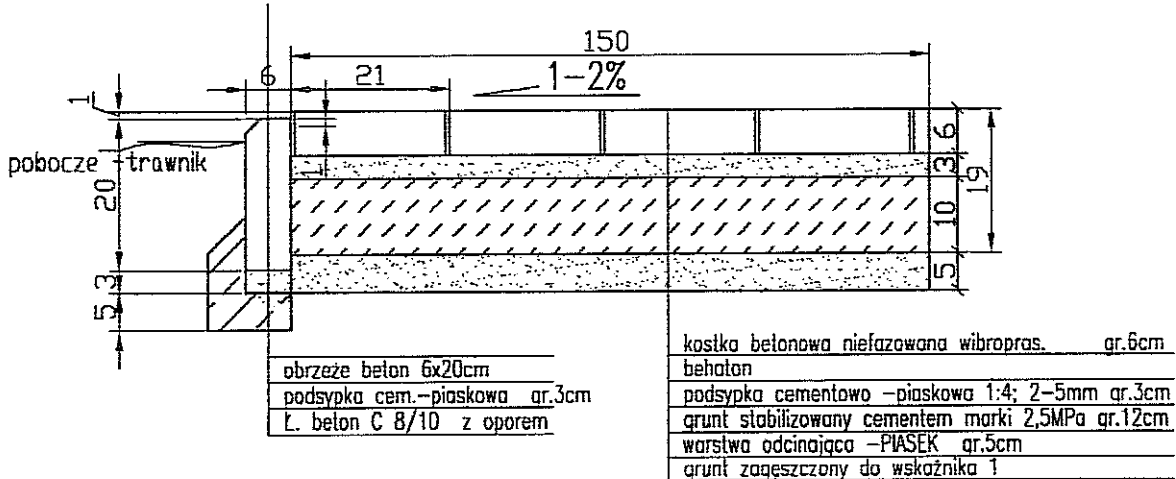
UB1. Podest pod ławkę NR.4.5  
 nawierzchnia:  
 kostka betonowa Behaton (bez fozy)  
 kolor szary i czerwony  
 przekrój konstrukcyjny nawierzchni  
 wg. proj. drogowego rys. D5  
 jak ciąg pieszcy 4.1 A-1

istn. CIĄG PIESZY szer. 1,50M

Projekt obywatelski nr. M51 pn. Poprawa warunków rekreacyjnych w wąwozie na Kalinie	
<b>ARME-PROJECT</b>	
PRZEDSIĘBIORSTWO PROJEKTOWO WYKONAWCZE	
20-488 Lublin ul. MERALONÓW 8/10B; tel 509304499	
Investor:	Gmina Lublin 20-109 Lublin, ul. Plac Lokietka 1
Objekt:	Budowa placu zabaw, siłowni plenerowej, ciągów pieszych i oświetlenia Lublin, wawóz ul. Lwowska - Wajnyńska dz.nr.3/2; 30/1 Dzreb.14, Kalinowiczyszczyna, ark.3
Projektował:	mgr inż. arch. PIOTR PEDZISZ nr. upr. 252/LB/99
Tytuł rysunku:	RZUT PLACU ZABAW RZUT FUNDAMENT. URZĄDZ.
data:	08.2016R
Skala:	1:100
nr. strony:	23
nr. rys.:	3

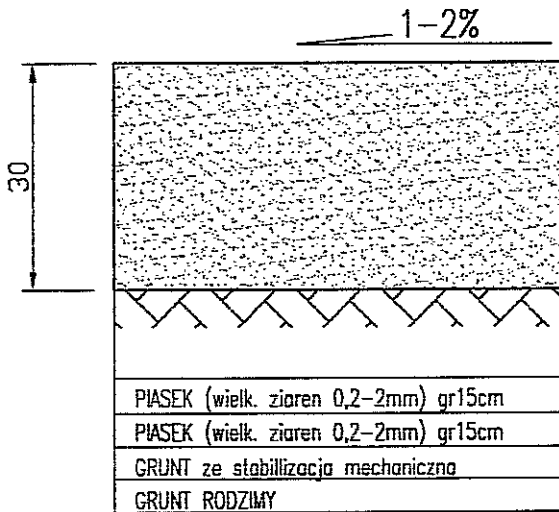
**PRZEKROJE NAWIERZCHNI PLACU ZABAW NR.1**  
- SCHEMAT 1:10

**PRZEKRÓJ KONSTRUKCYJNY UB3.- 19cm ; głęb. koryta 24cm**  
podesty pod ławki (4.5)

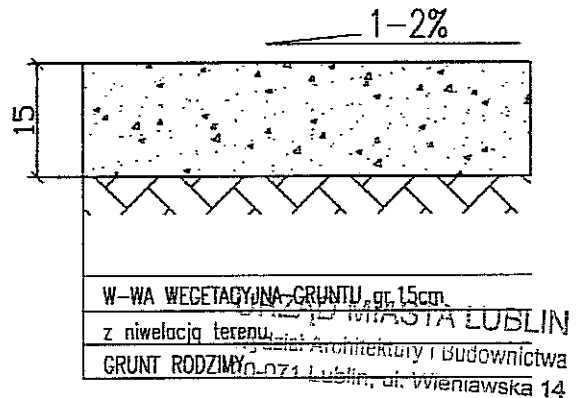


**PRZEKRÓJ NAWIERZCHNI BEZPIECZNYCH 1:10**


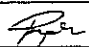
**UB4/30cm**



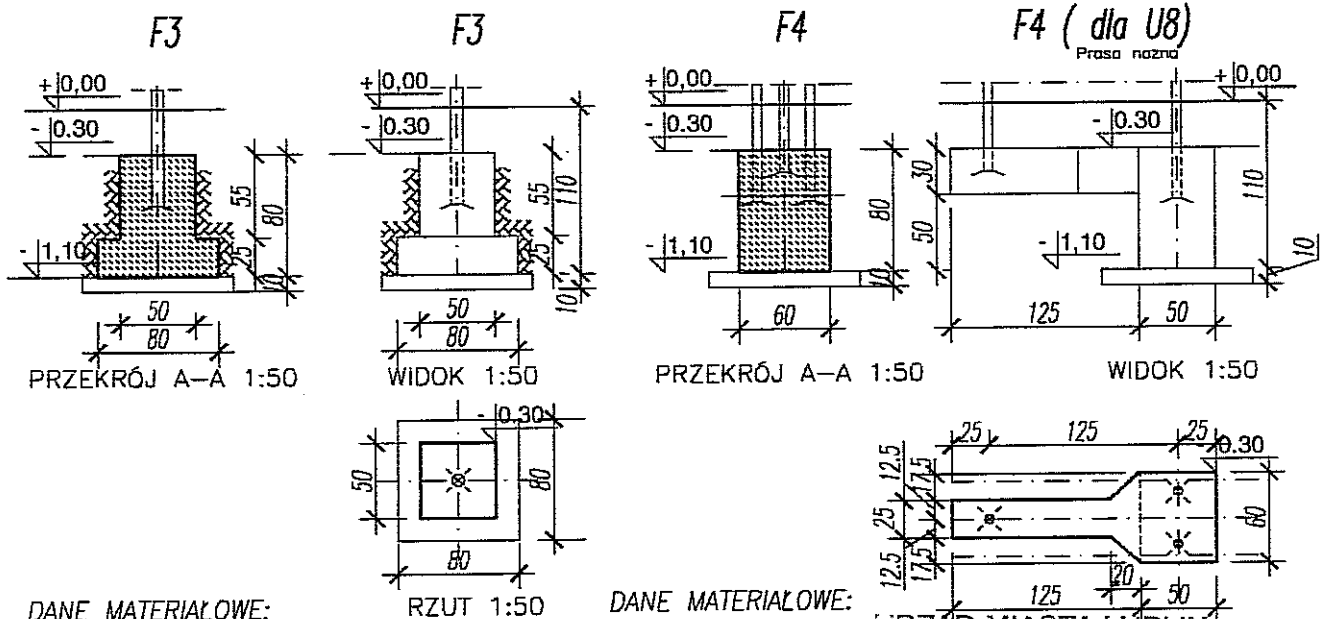
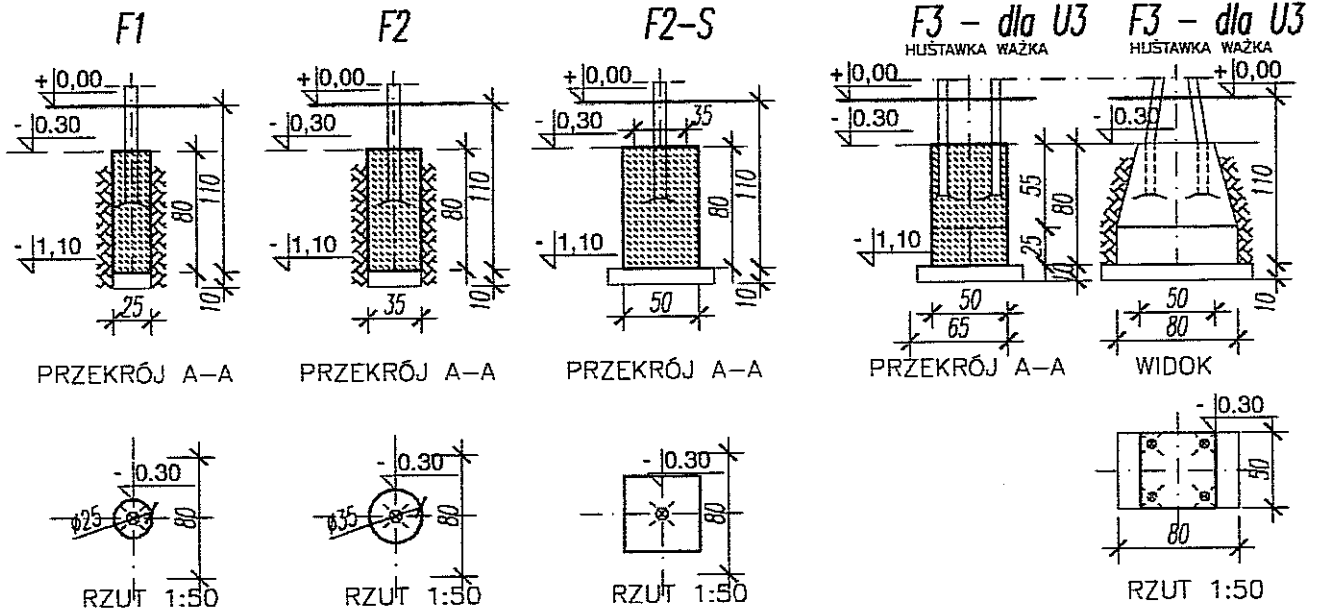
**UB5/15cm**



Projekt obywatelski nr. M51 pn.:  
Poprawa warunków rekreacyjnych w wqwozie na Kalinie

	<b>ARME-PROJECT</b> PRZEDSIĘBIORSTWO PROJEKTOWO WYKONAWCZE 20-486 Lublin ul.MEDALIONÓW 8/10B; tel 509304499	
	Inwestor:	Gmina Lublin 20-109 Lublin, ul. Plac Łokietka 1
Obiekt:	Budowa placu zabaw, siłowni plenerowej, ciągów pieszych i oświetlenia Lublin, wqwoz ul.Lwowska-Wołyńska dz.nr.3/2; 30/1 Dbręb.14, Kalinowszczyzna. ark.3	
Projektował:	mgr inż.arch. PIOTR PEDZISZ nr upr. 262/LB/99	
Tytuł rysunku:	PRZEKROJE KONSTR. NAWIERZCHNI PLACU ZABAW	data: 06.2016R Skala: 1:10 Nr.szary: 24 Nr.zys: 4

# FUNDAMENTY- SCHEMAT 1:50



**DANE MATERIAŁOWE:**

- BETON B20(C16/20);
- Stal konstrukcyjna wg. instrukcji producenta urządzeń

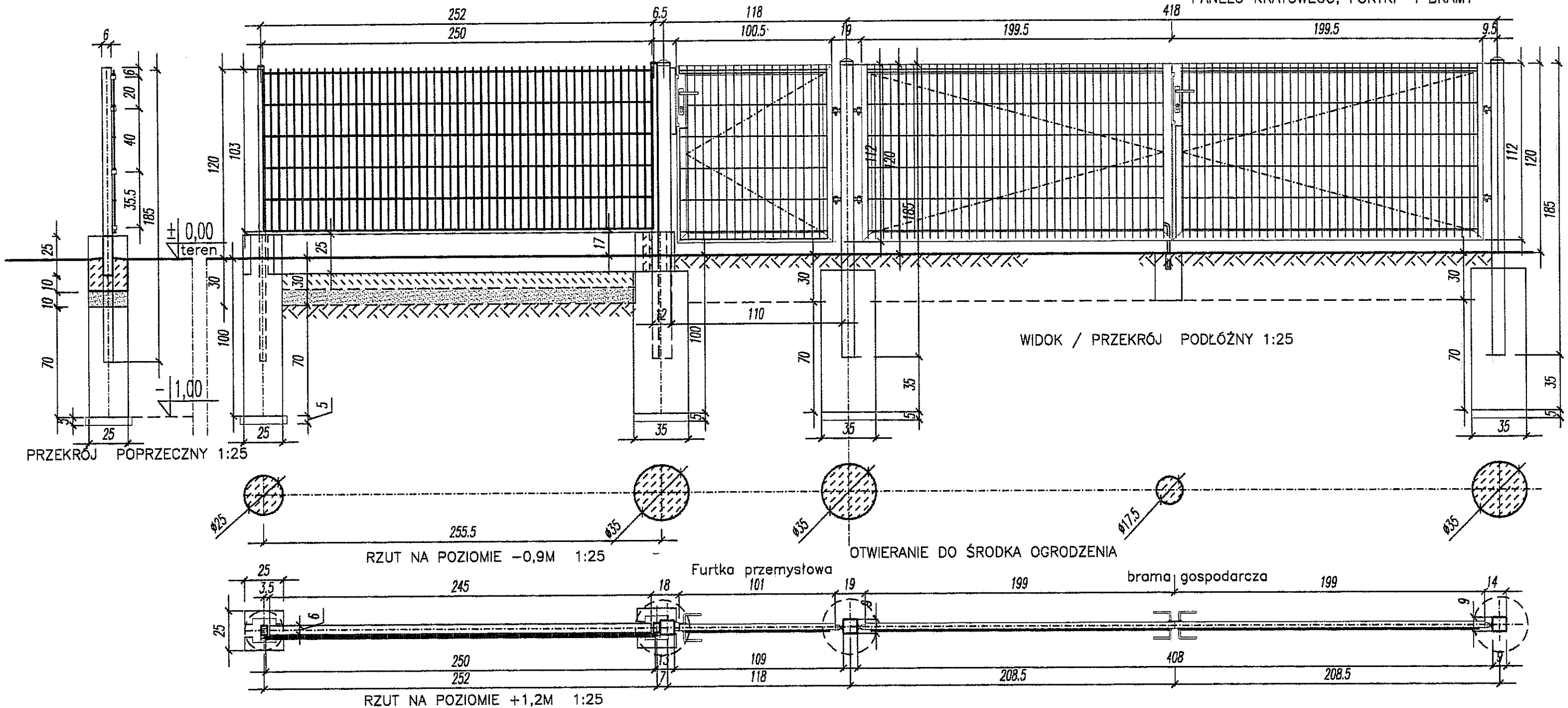
**DANE MATERIAŁOWE:**

- BETON B20(C16/20);
- Stal konstrukcyjna wg. instrukcji producenta urządzeń

Projekt obywatelski nr. M51 pn.: Poprawa warunków rekreacyjnych w wąwozie na Kalinie		
	<b>ARME-PROJECT</b> PRZEDSIĘBIORSTWO PROJEKTOWO WYKONAWCZE 20-486 Lublin ul. MEDALIONÓW 8/108; tel 509304499	
	Inwestor: Gmina Lublin 20-109 Lublin, ul. Plac Łokietka 1	
Obiekt: Budowa placu zabaw, siłowni plenerowej, ciągów pieszych i oświetlenia Lublin, wąwóz ul. Lwowska - Wąwoziska dz.nr.3/2; 30/1 Obręb.14, Kalinowszczyzna. ark.3		
Projektował: mgr inż.arch. PIOTR PEDZISZ nr upr. 262/LB/99		
Tytuł rysunku: <b>FUNDAMENTY URZĄDZEŃ                  PLACU ZABAW-SCHEMAT</b>		data: 06.2016R Skala: 1:50 Nr. strony: 25 Nr. rys.: 5

# SCHEMAT WYKONANIA OGRODZENIA 1:25

PANELU KRATOWEGO, FURTKI I BRAMY



WIDOK / PRZEKRÓJ PODŁOŻNY 1:25

RZUT NA POZIOMIE -0,9M 1:25

OTWIERANIE DO ŚRODKA OGRODZENIA

RZUT NA POZIOMIE +1,2M 1:25

Przekrój słupa 60x40x4.

Słupy przygotowane do montażu paneli kratowych.

Posiadają zamontowane za pomocą nitonakrętek uchwyty montażowe.

Montaż panela do uchwytu przy użyciu blaszki dociskowej.

Kompletne akcesoria montażowe z elementami ze stali nierdzewnej.

DANE MATERIAŁOWE:

- BETON B20(C16/20);

- Stal konstrukcyjna wg. instrukcji producenta systemu ogrodzenia

Obwód placu 87mb

Łączna długość ogrodzenia 103.00m

w tym Furtek 100/120 - szt.2

w tym Brama dwuskrzydłowa 400/120 - szt.1

UWAGA:

Wszystkie wymiary podane na rysunku muszą zostać sprawdzone na miejscu budowy.

Ogrodzenie należy wykonać identycznie jak istniejące ogrodzenie wybiegu dla psów.

Panel kratowy systemowy kolor ciemno-zielony

Panel zgrzewany z prętów stalowych:

(poziomych podwójnych i pionowych pojedynczych).

Średnica drutu poziomego (podwójny): 2 x 8 [mm].

Średnica drutu pionowego: 6 [mm].

Wymiar oczek prostych: 50 x 200 [mm].

Szerokość panela: 2500 [mm].

Zakończenie od góry drutami pionowymi o długości 30 [mm].

Wysokość panela 1030, 1230, 1430, [mm].

Furtka przemysłowa

i brama ogrodzeniowa wraz ze słupami 90x90x4

oraz kompletem zawiasowo - zamkowym.

Skrzydło furtki i bramy w konstrukcji zamkniętej.

Wypełnienie skrzydła:

panel kratowy płaski (przykręcany do konstrukcji),

średnica drutu poziomego (podwójny): 2 x 8 [mm],

średnica drutu pionowego: 6 [mm],

wymiar oczek prostych 50 x 200 [mm].

URZĄD MIASTA LUBLIN

Wydział Architektury i Budownictwa  
20-071 Lublin, ul. Wieniawska 14

Projekt obywatelski nr. M51 pn.: "Poprawa warunków rekreacyjnych w wąwozie na Kalinie"		
ARME-PROJECT PRZEDSIĘBIORSTWO PROJEKTOWO WYKONAWCZE		
20-485 Lublin ul.MEDALIONÓW 8/10B; tel 509304499		
Inwestor:	Gmina Lublin 20-109 Lublin, ul. Plac Łokietka 1	
Obiekt:	Budowa placu zabaw, siłowni plenerowej, ciągów pieszych i oświetlenia Lublin, wąwóz ul.Lwowska-Wołyńska dz.nr.3/2; 30/1 Obreś.14, Kalinowaszczyna. ark.3	
Projektował:	mgr inż.arch. PIOTR PEDZISZ nr upr. 262/LB/99	
Tytuł rysunku:	data: 06.2016R	Nr. strony 26
SCHEMAT WYKONANIA OGRODZENIA		Nr. rys. 6
		Skala: 1:25

# RZUT Placu Siłowni Plenerowej 2.1. i Placu Street Workout 2.2. 1:100

## ROZMIESZCZENIE URZĄDZEŃ, MAŁEJ ARCHITEKTURY

Projekt obywatelski nr. M51 pn.;  
 "Poprawa warunków rekreacyjnych w wąwozie na Kalinie"  
 Budowa placu zabaw, siłowni plenerowej,  
 ciągów pieszych z oświetleniem  
 Lublin, wqówz ul. Lwowska- Wołyńska dz.nr.3/2  
 Obręb.14, Kalinowszczyzna. ark.3

### URZĄDZENIA TECHNICZNE SIŁOWNI PLENEROWEJ:

U1.	Wahadło podwójne
U2.	Biegacz
U3.	Jeździec
U4.	Orbitrek
U5.	Narciarz
U6.	Krzeselko do wyciskania
U7.	Krzeselko do ściągania
U8.	Prasa nożna 1
U9.	Koła duże
U10.	Wiosła
U11.	ZESTAW URZĄDZEŃ Street Workout XL

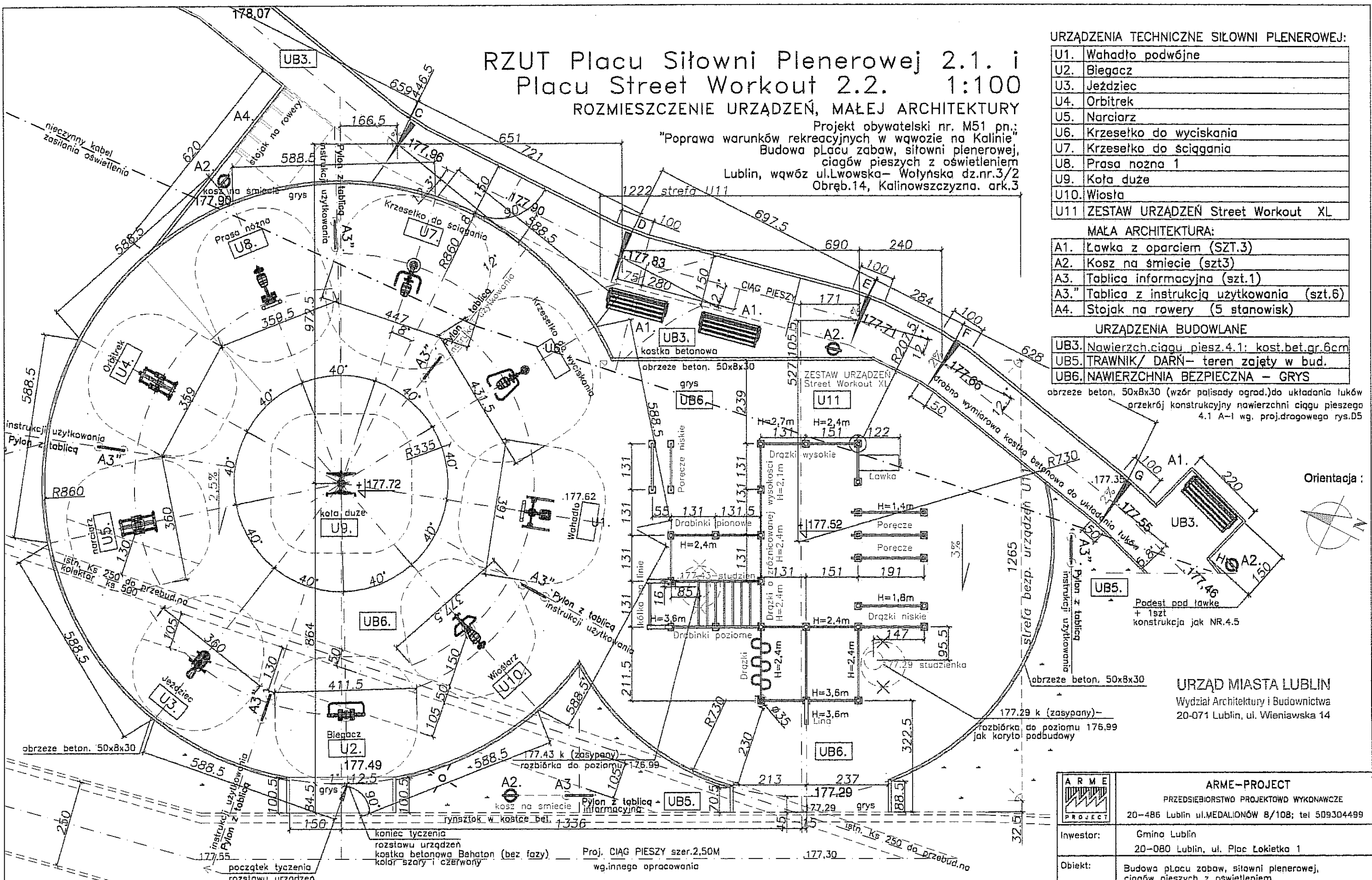
### MAŁA ARCHITEKTURA:

A1.	Lawka z oparciem (SZT.3)
A2.	Kosz na śmiecie (szt.3)
A3.	Tablica informacyjna (szt.1)
A3."	Tablica z instrukcją użytkowania (szt.6)
A4.	Stojak na rowery (5 stanowisk)

### URZĄDZENIA BUDOWLANE

UB3.	Nawierzchnia ciągu piesz. 4.1: kost. bet. gr. 6cm
UB5.	TRAWNIK/ DARŃ- teren zajęty w bud.
UB6.	NAWIERZCHNIA BEZPIECZNA - GRYS

obrzeże beton. 50x8x30 (wzór palisady ogrod.) do układania luków  
 przekrój konstrukcyjny nawierzchni ciągu pieszego  
 4.1 A-1 wg. proj. drogowego rys.D5



### URZĄD MIASTA LUBLIN

Wydział Architektury i Budownictwa  
 20-071 Lublin, ul. Wieniawska 14

Powierzchnia placu ogółem: 465,67m<sup>2</sup>  
 Nawierzchnia grys (zwirowa) : 373,0m<sup>2</sup>  
 Nawierzchnia beton. placu (do ciągu pieszego): 21,84m<sup>2</sup>  
 Obrzeża beton. placu (do ciągu pieszego 4.1): 92,67mb

	<b>ARME-PROJECT</b> PRZEDSIĘBIORSTWO PROJEKTOWD WYKONAWCZE 20-486 Lublin ul. MEDALIONÓW 8/10B; tel 509304499	
	Inwestor: Gmina Lublin 20-080 Lublin, ul. Plac Łokietka 1	
Obiekt: Budowa placu zabaw, siłowni plenerowej, ciągów pieszych z oświetleniem Lublin, wqówz ul. Lwowska- Wołyńska dz.nr.3/2 Obręb.14, Kalinowszczyzna. ark.3		
Projektował: mgr inż.arch. PIOTR PĘDZISZ nr upr. 252/LB/99		
Tytuł rysunku: Rzut Placu Siłowni Plenerowej ROZMIESZCZENIE URZĄDZEŃ	data: 06.2016R	Nr. strony: 27
	Skala: 1:100	Nr. rys.: 7



RZUT Placu Siłowni Plenerowej 2.1. i  
Placu Street Workout 2.2. 1:100  
RZUT FUNDAMENTOWANIA URZĄDZEŃ, RZUT NAWIERZCHNI.

Lawki, stojak na rowery  
kotwione na kotwy h=18cm w warstwie  
w-stwie konstr. podbudowy- gr.12cm

nieczynny kabel  
zasilania oświetlenia

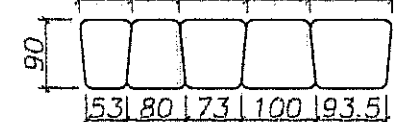
Lublin, wqwdz ul.Lwowska- Wołyńska dz.nr.3/2  
Obręb.14, Kalinowszczyzna. ark.3

URZĄDZENIA BUDOWLANE

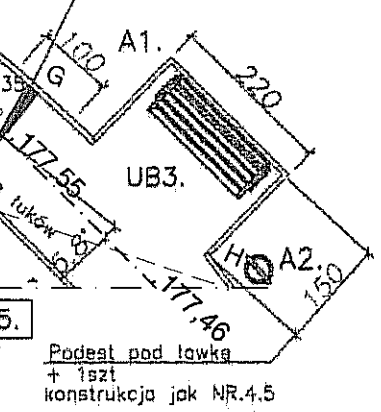
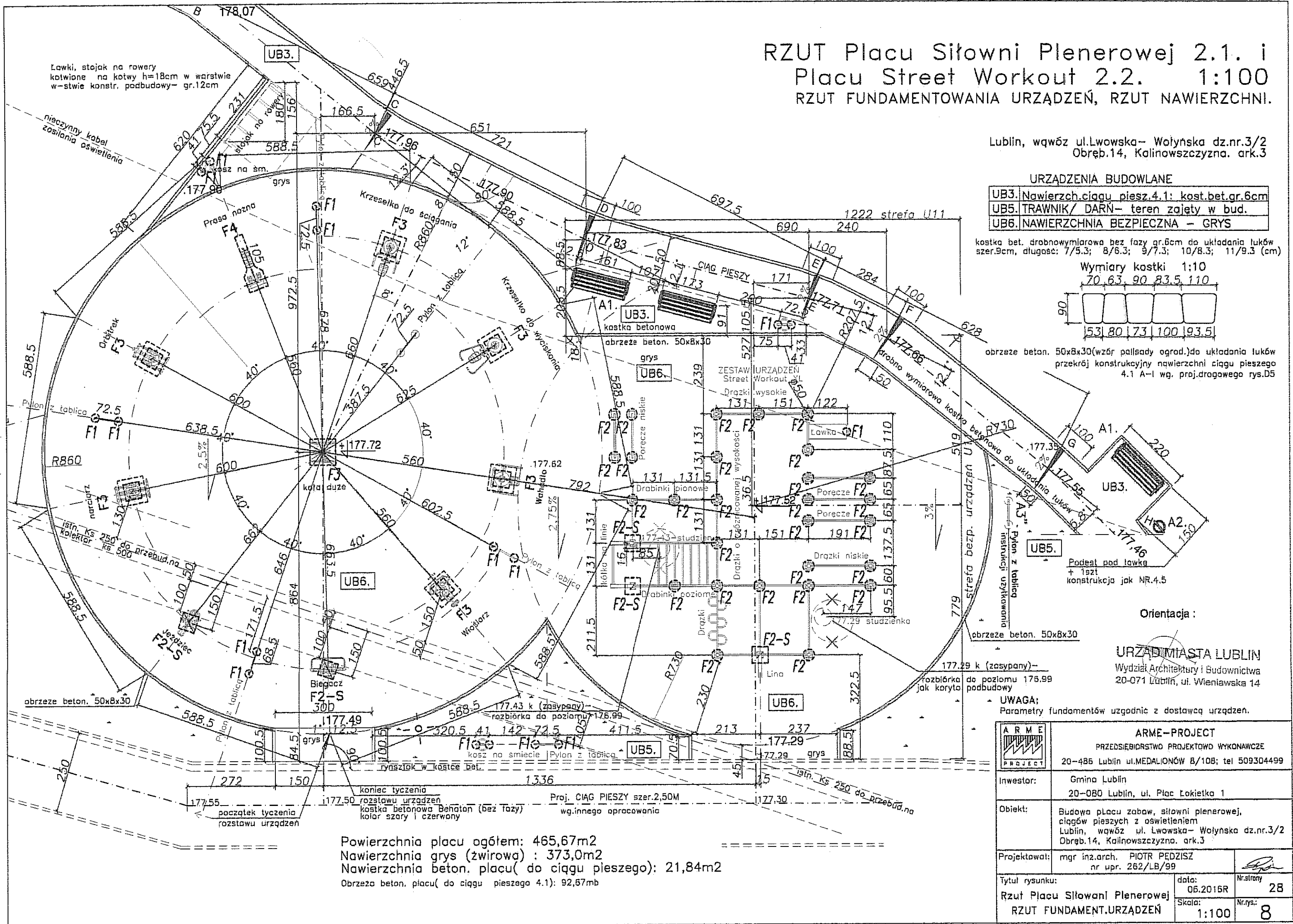
UB3.	Nawierzchnia ciągu pieszego 4.1: kost. bet. gr. 6cm
UB5.	TRAWNIK/ DARN- teren zajęty w bud.
UB6.	NAWIERZCHNIA BEZPIECZNA - GRYS

kostka bet. drobnowymiarowa bez fazy gr.6cm do układania luków  
szer.9cm, długość: 7/5.3; 8/6.3; 9/7.3; 10/8.3; 11/9.3 (cm)

Wymiary kostki 1:10  
70 63 90 83.5 110



obrzeże beton. 50x8x30 (wzór palisady ogrod.) do układania luków  
przekrój konstrukcyjny nawierzchni ciągu pieszego  
4.1 A-1 wg. proj. drogowego rys.D5



Orientacja :

URZĄD MIASTA LUBLIN  
Wydział Architektury i Budownictwa  
20-071 Lublin, ul. Wieniawska 14

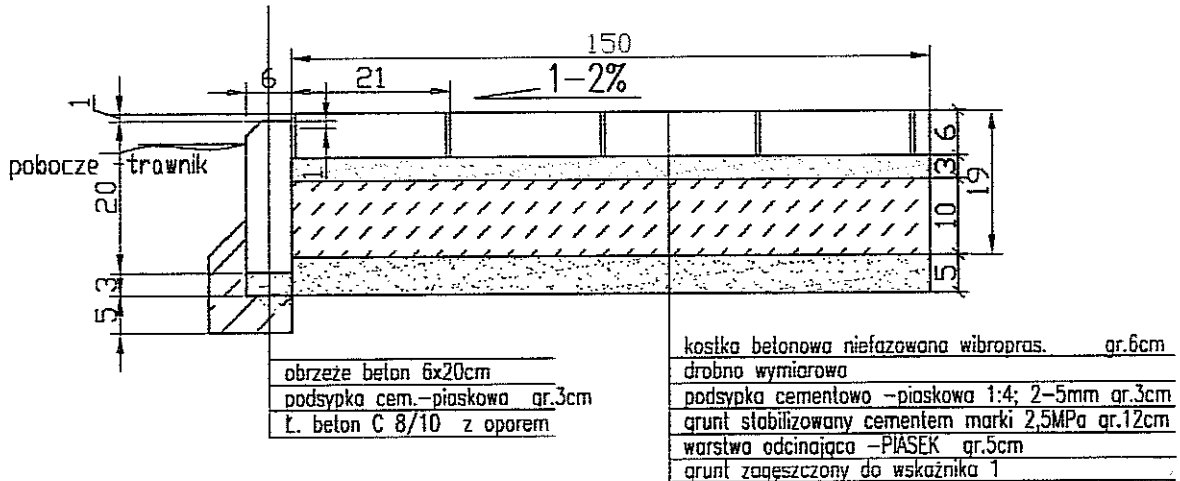
UWAGA;  
Parametry fundamentów uzgodnić z dostawcą urządzeń.

ARME PROJECT	ARME-PROJECT PRZEDSIĘBIORSTWO PROJEKTOWO WYKONAWCZE 20-486 Lublin ul.MEDALIONÓW B/10B; tel 509304499	
	Inwestor:	Gmina Lublin 20-080 Lublin, ul. Plac Łokietka 1
Objekt:	Budowa placu zabaw, siłowni plenerowej, ciągów pieszych z oświetleniem Lublin, wqwdz ul. Lwowska- Wołyńska dz.nr.3/2 Obręb.14, Kalinowszczyzna. ark.3	
Projektował:	mgr inż.arch. PIOTR PEDZISZ nr upr. 262/LB/99	
Tytuł rysunku:	data:	Nr.strony
Rzut Placu Siłowni Plenerowej RZUT FUNDAMENT.URZĄDZEŃ	06.2016R	28
	Skala:	Nr.rys.
	1:100	8

Powierzchnia placu ogółem: 465,67m<sup>2</sup>  
Nawierzchnia grys (zwirowa) : 373,0m<sup>2</sup>  
Nawierzchnia beton. placu( do ciągu pieszego): 21,84m<sup>2</sup>  
Obrzeża beton. placu( do ciągu pieszego 4.1): 92,67m<sup>2</sup>

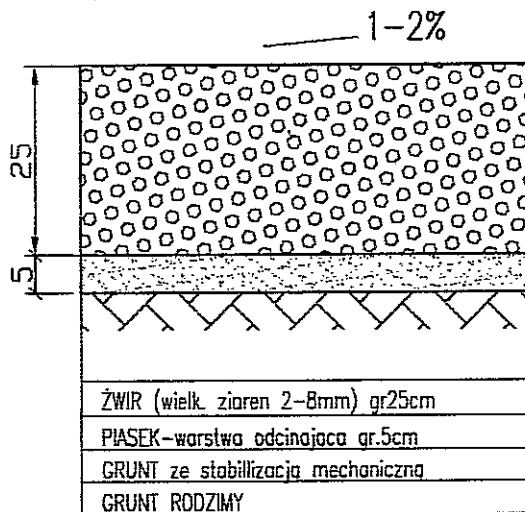
**PRZEKROJE NAWIERZCHNI PLACU SIŁOWNI TERENOWEJ NR.2.1 i 2.2  
- SCHEMAT 1:10**

**PRZEKRÓJ KONSTRUKCYJNY 4.1/ UB3.- 19cm ; głęb. koryta 24cm**

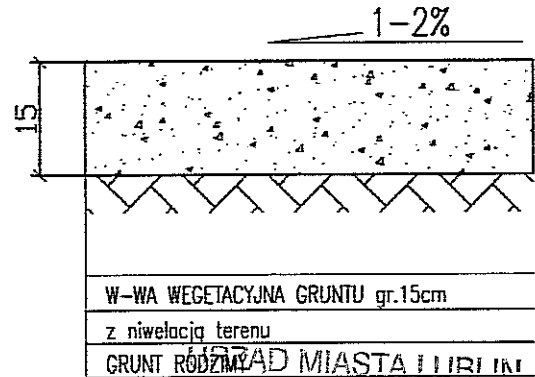


**PRZEKRÓJ NAWIERZCHNI BEZPIECZNYCH 1:10**

**UB6/ 30cm**



**UB5/ 15cm**



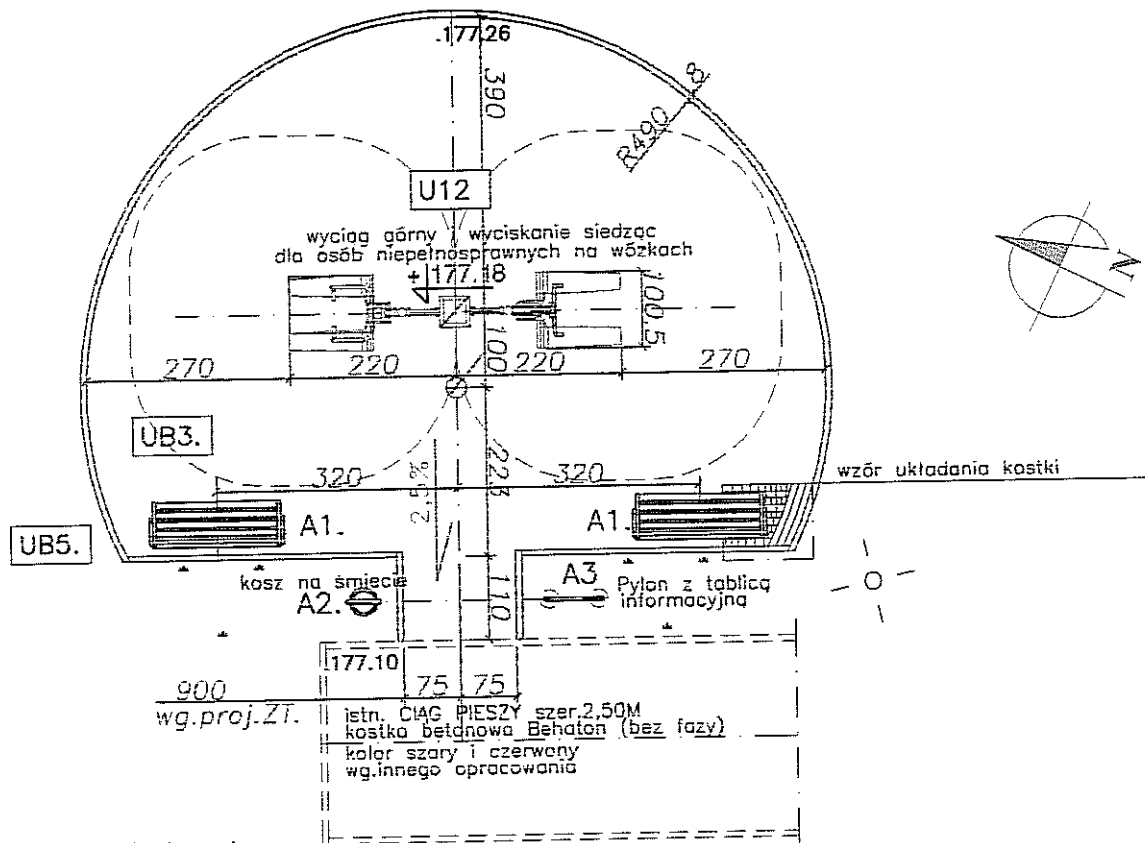
URZĄD MIASTA LUBLIN  
Wydział Architektury i Budownictwa  
20-071 Lublin, ul. Wieniawska 14

Projekt obywatelski nr. M51 pn.:  
Poprawa warunków rekreacyjnych w wąwozie na Kalinie

	<b>ARME-PROJECT</b> PRZEDSIĘBIORSTWO PROJEKTOWO WYKONAWCZE 20-486 Lublin ul.MEDALIONÓW 8/10B; tel 509304499	
	Inwestor: Gmina Lublin 20-109 Lublin, ul. Plac Łokietka 1	Obiekt: Budowa placu zabaw, siłowni plenerowej, ciągów pieszych i oświetlenia Lublin, wąwóz ul.Lwowska-Wołyńska dz.nr.3/2; 30/1 Dbręb.14, Kalinowszczyzna. ark.3
Projektował: mgr inż.arch. PIOTR PEDZISZ nr upr. 262/LB/99	data: 06.2016R Skala: 1:10	Nr. strony: 9 Nr. rys.: 9

# RZUT Placu Siłowni Plenerowej 3.0 1:100

ROZMIESZCZENIE URZĄDZEŃ, MAŁEJ ARCHITEKTURY  
Lublin, wqwóz ul. Lwowska— Wolyńska dz.nr.3/2  
Obręb.14, Kalinowszczyzna. ark.3



Powierzchnia placu:

Nawierzchnia beton. placu (do chodnika): 59,20m<sup>2</sup>  
Obrzeża beton. placu (do chodnika): 22,50mb

URZĄDZENIA TECHNICZNE SIŁOWNI PLENEROWEJ:

U12.	Wyciąg górny i wyciskanie siedząc dla osób niepełnosprawnych
------	--

MAŁA ARCHITEKTURA:

A1.	Ławka z oparciem (SZT.3)
A2.	Kosz na śmiecie (szt.3)
A3.	Tablica z instrukcją użytkownika (szt.6)

URZĄDZENIA BUDOWLANE

UB3.	Nawierzchnia: kostka bet.gr.6cm
UB5.	TRAWNIK/ DARN— teren zajęty w bud.

obrzeże beton. 50x8x30 (wzór palisady ogrod.) do układania luków  
kostka bet. drobnowymiarowa bez fazy gr.6cm do układania luków  
szer.9cm, długość: 7/5.3; 8/6.3; 9/7.3; 10/8.3; 11/9.3 (cm)

URZĄD MIASTA LUBLIN

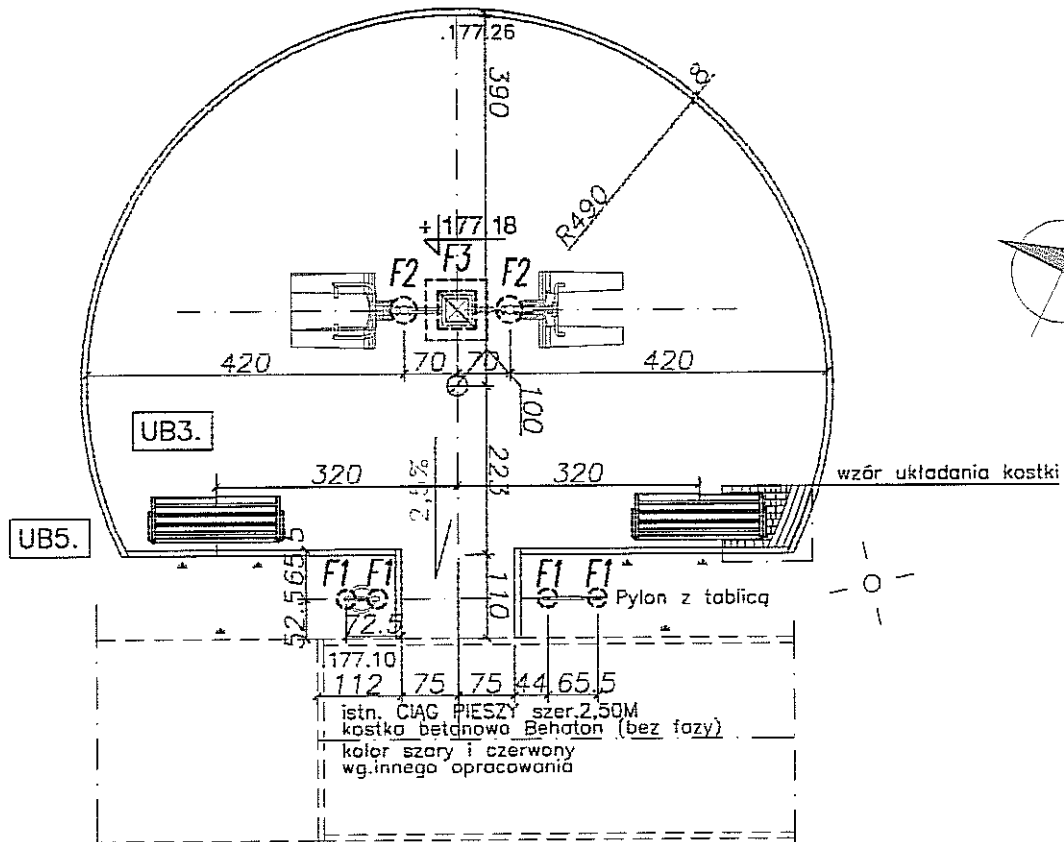
Wydział Architektury i Budownictwa  
20-071 Lublin, ul. Wieniawska 14

	<b>ARME-PROJECT</b> PRZEDSIĘBIORSTWO PROJEKTOWO WYKONAWCZE 20-486 Lublin ul.MEDALIONÓW 8/108; tel 509304499	
	<b>Inwestor:</b> Gmina Lublin 20-080 Lublin, ul. Plac Łokietka 1	
<b>Obiekt:</b> Budowa placu zabaw, siłowni plenerowej, ciągów pieszych z oświetleniem Lublin, wqwóz ul. Lwowska— Wolyńska dz.nr.3/2 Obręb.14, Kalinowszczyzna. ark.3		
<b>Projektował:</b> mgr inż.arch. PIOTR PEDZISZ nr upr. 262/LB/99		
<b>Tytuł rysunku:</b> Rzut Placu Siłowni Plener. 3. ROZMIESZCZENIE URZĄDZEŃ	<b>data:</b> 06.2016R <b>Skala:</b> 1:100	<b>Nr.strony:</b> 20 <b>Nr.rys.:</b> 10

# RZUT Placu Siłowni Plenerowej 3.0 1:100

## RZUT FUNDAMENTOWANIA URZĄDZEŃ, RZUT NAWIERZCHNI.

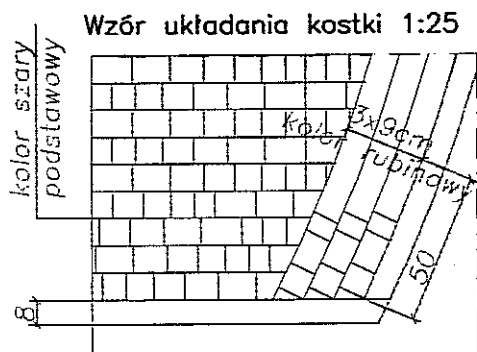
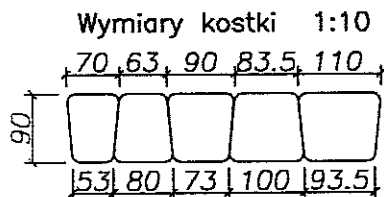
Lublin, wqwóz ul. Lwowska- Wołyńska dz.nr.3/2  
Obręb.14, Kalinowszczyzna. ark.3



Powierzchnia placu:  
Nawierzchnia beton. placu (do chodnika): 59,20m<sup>2</sup>  
Obrzeża beton. placu (do chodnika): 22,50mb  
URZĄDZENIA BUDOWLANE

UB3.	Nawierzchnia: kostka bet.gr.6cm
UB5.	TRAWNIK/ DARŃ- teren zajęty w bud.

obrzeże beton. 50x8x30 (wzór palisady ogrod.)do układania luków  
kostka bet. drobnowymiarowa bez fazy gr.6cm do układania luków  
szer.9cm, długość: 7/5.3; 8/6.3; 9/7.3; 10/8.3; 11/9.3 (cm)



przekrój konstrukcyjny nawierzchni  
wg. proj.drógowego rys. D5  
jak ciąg pieszy 4.1

URZĄD MIASTA LUBLIN  
Wydział Architektury i Budownictwa  
20-071 Lublin, ul. Wieniawska 14

UWAGA:  
Parametry fundamentów uzgodnić z dostawcą urządzeń.

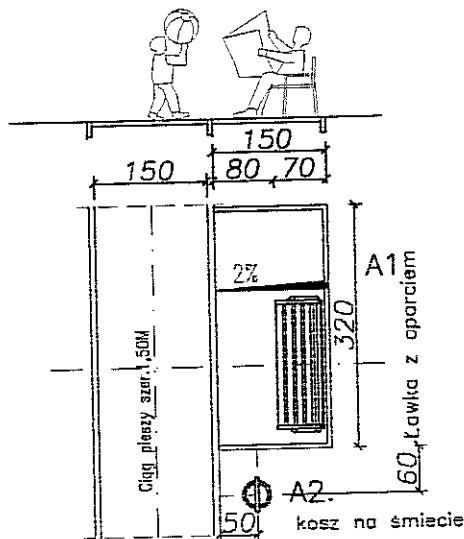
	<b>ARME-PROJECT</b> PRZEDSIĘBIORSTWO PROJEKTOWO WYKONAWCZE 20-486 Lublin ul.MEDALIONÓW 8/108; tel 509304499	
	Inwestor: Gmina Lublin 20-080 Lublin, ul. Plac Łokietka 1	
Obiekt: Budowa placu zabaw, siłowni plenerowej, ciągów pieszych z oświetleniem Lublin, wqwóz ul. Lwowska- Wołyńska dz.nr.3/2 Obręb.14, Kalinowszczyzna. ark.3		
Projektował: mgr inż.arch. PIOTR PĘDZISZ nr upr. 262/LB/99		
Tytuł rysunku: Rzut Placu Siłowni Plener. 3. RZUT FUNDAMENT.URZĄDZEŃ	data: 06.2016R	Nr.strony 21
	Skala: 1:100	Nr.rys: 11

# RZUT PODESTÓW POD ŁAWKI 4.5;4.6.

## 1:100

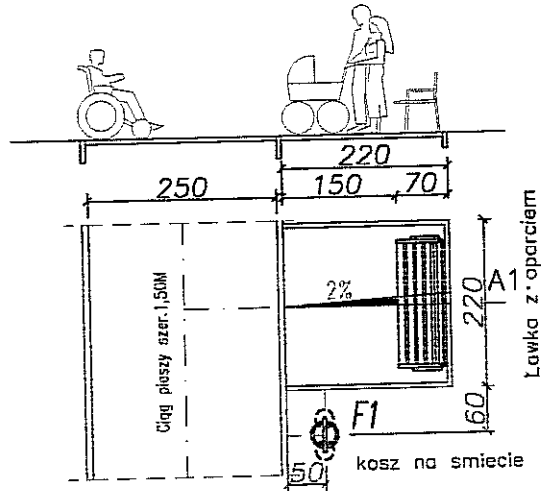
ROZMIESZCZENIE URZĄDZEŃ, MAŁEJ ARCHITEKTURY  
Lublin, wqwóz ul. Lwowska- Wołyńska dz.nr.3/2  
Obręb.14, Kalinowszczyzna. ark.3

Podest pod ławkę NR.4.5  
szt.2

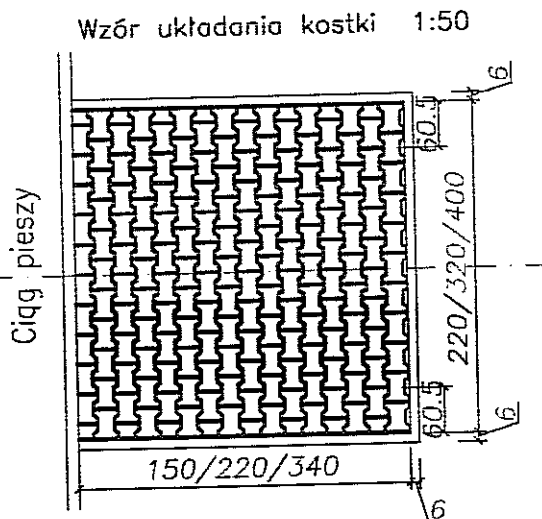


Podest o nawierzchni z kostki drobnowymierowej  
ujętej w oprac. ciąg pieszy 4.1 A-1

Podest pod ławkę NR.4.6  
szt.9

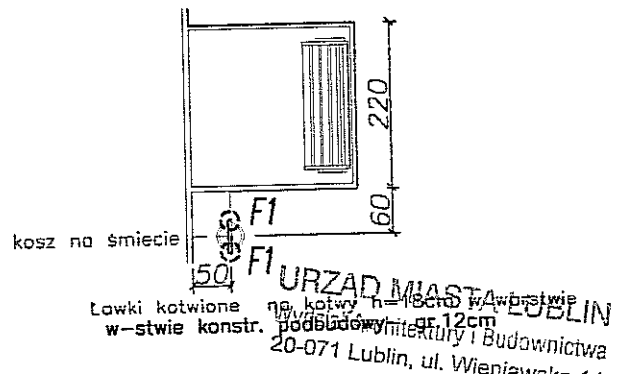


Podest pod ławkę NR.4.6a szt.1



kostka betonowa Behaton (bez fazy)  
kolor szary i czerwony  
jak istn. CIĄG PIESZY szer.2,50M  
przekrój konstrukcyjny nawierzchni  
wg. proj.drogowego rys. D5  
jak ciąg pieszy 4.1

### RZUT FUNDAMENTOWANIA URZĄDZEŃ,



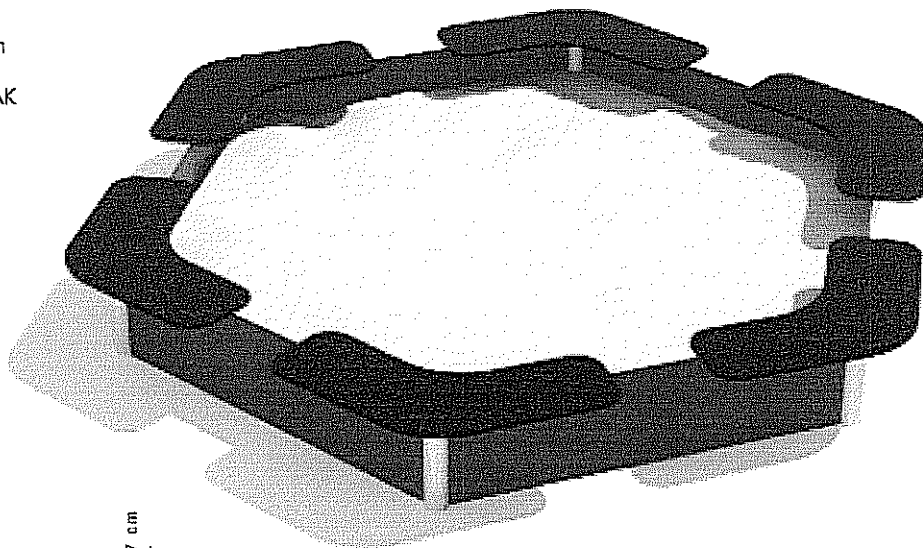
URZĄD MIASTA LUBLIN  
Lublin, ul. Wieniawska 14

WAGA:  
Parametry fundamentów uzgodnić z dostawcą urządzeń.

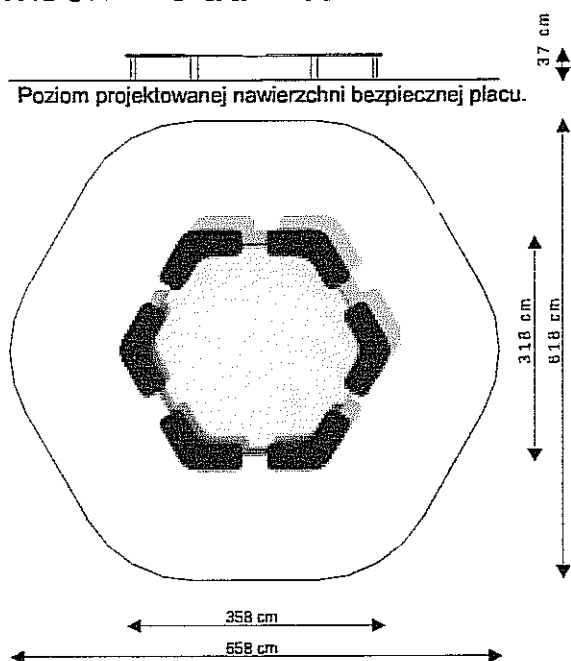
	<b>ARME-PROJECT</b> PRZEDSIĘBIORSTWO PROJEKTOWO WYKONAWCZE 20-486 Lublin ul.MEDALIONÓW 8/108; tel 509304499	
	Inwestor: Gmina Lublin 20-080 Lublin, ul. Plac Łokietka 1	
Obiekt: Budowa placu zabaw, siłowni plenerowej, ciągów pieszych z oświetleniem Lublin, wqwóz ul. Lwowska- Wołyńska dz.nr.3/2 Obręb.14, Kalinowszczyzna. ark.3		
Projektował: mgr inż.arch. PIOTR PEDZISZ nr upr. 262/LB/99		
Tytuł rysunku: Rzut Placu Siłowni Plener. 3. ROZMIESZCZENIE URZĄDZEŃ	data: 06.2016R	Nr.Strony 22
	Skala: 1:100	Nr.rys.: 12

## Piaskownica

Wymiary: 358 x 318 cm  
 Strefa bezpieczeństwa: 658 x 618 cm  
 Wysokość całkowita: 37 cm  
 Wysokość swobodnego upadku: 37 cm  
 Dostępność części zapasowych: TAK  
 Produkt zgodny z PN-EN 1176-1:2009: TAK  
 Przedział wiekowy: 1 - 7



WIDOK skala 1:100



RZUT skala 1:100

Specyfikacja materiałowa:

**Konstrukcja:** Stal (rury 88,9 mm)

**Stal malowana:**

Cynkowanie: proszkowe

Malowanie: proszkowe

dwukrotnie malowane proszkowo.

**Ścianki, siedzisko:** Płyta polietylenowa HDPE całkowicie odporna na działanie warunków atmosferycznych. Ścianki zagłębione -0,30m poniżej poziomu projektowanej nawierzchni.

**Śruby:** Wszelkie śruby i mocowania wystawione na działanie warunków zewnętrznych nierdzewne, od strony wewnętrznej w plastikowych zaślepkach.

**Kotwienie:** Słupki konstrukcji stalowej zakotwiczone w fundamencie betonowym wylewanym na budowie.

**Fundamentowanie: Typ F1 :** rury słupków konstrukcji stalowej ustawić w zagłębieniach w gruncie pod podstawy betonowe 25x25x80cm ; po wy poziomowaniu, konstrukcje zalać betonem B20 powyżej gruntu .

**Dno piaskownicy :** wykonać na poziomie -0,20m poniżej projektowanej nawierzchni i wyłożyć beton. płytami chodnikowymi ; poniżej centralnie w piaskownicy wykonać studzienkę chłonna 70x70x80 cm

### Nawierzchnia bezpieczna:

Z uwagi na wysokość swobodnego upadku produktu 3803 norma PN-EN 1176-1:2009 dopuszcza następujące nawierzchnie amortyzujące upadek:

materiał	Opis nawierzchni bezpiecznej	Minimalna grubość warstwy w mm
ZWIR	Wielkość ziaren od 2mm do 8mm	300
piasek	Wielkość ziaren Od 0,2mm do 2mm	300

Materiał stosowany dla wysokość swobodnego upadku: 37 cm

Nawierzchnię należy konserwować poprzez uzupełnianie poziomu materiałów sypkich oraz usuwanie z nawierzchni twardych ciał obcych.

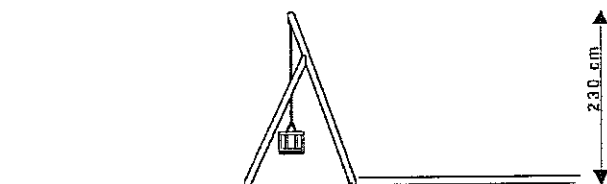
Największe zagrożenie stanowi rozbite szkło

## Huśtawka Potrójna

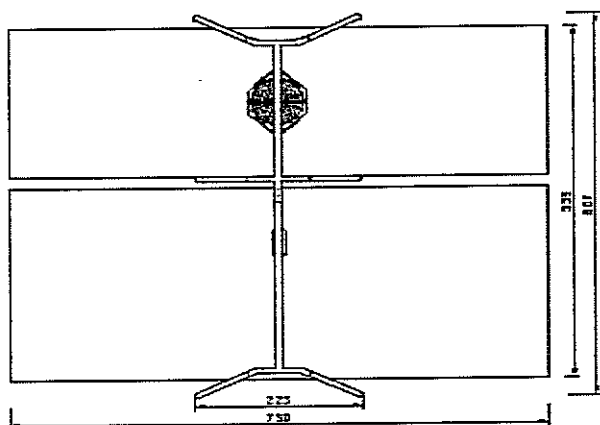
Wymiary: 233 x 607 cm  
Strefa bezpieczeństwa: 750 x 559 cm  
(Dla nawierzchni gumowej: 559 x 650 cm)  
Wysokość całkowita: 230 cm  
Wysokość siedziska: 42 cm  
Wysokość swobodnego upadku: 133 cm  
Dostępność części zapasowych: TAK  
Produkt zgodny z PN-EN 1176-1:2009: TAK  
Przedział wiekowy: 1- 4 lat (siedzisko kołyskowe)  
3-12 lat (siedzisko płaskie, gniazdo oraz elastyczne)



WIDOK skala 1:100



Poziom projektowanej nawierzchni bezpiecznej placu.



Specyfikacja materiałowa:

**Konstrukcja:** Stal (rury 82.5, rama 88.9 mm), cynkowane, dwukrotnie malowane proszkowo.

**Śruby:** Wszelkie śruby i mocowania wystawione na działanie warunków zewnętrznych nierdzewne, od strony wewnętrznej w plastikowych zaślepkach.

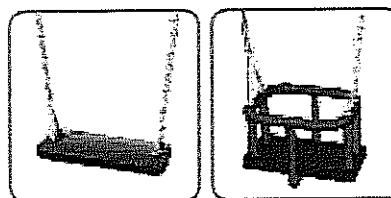
**Zawiesia huśtawek:** Podwójnie ułożyskowane - stal nierdzewna

**Kotwienie:** Słupki konstrukcji stalowej zakotwiczone w fundamencie betonowym wyiewanym na budowie.

**Fundamentowanie:** Typ F2 : rury słupków konstrukcji stalowej ustawić w zagłębieniach w gruncie pod podstawy betonowe 35x35x80cm ; po wypoziomowaniu, konstrukcję zalać betonem B20 powyżej gruntu .

Rysunek poglądowy

Przyjęte warianty siedzisk huśtawek:



Deszczka

Kubelek

### Nawierzchnia bezpieczna:

Z uwagi na wysokość swobodnego upadku produktu 3003 norma PN-EN 1176-1:2009 dopuszcza następujące nawierzchnie amortyzujące upadek

materiał	Opis nawierzchni bezpiecznej	Minimalna grubość warstwy w mm
<b>ZWIR</b>	Wielkość ziaren od 2mm do 8mm	<b>300</b>
piasek	Wielkość ziaren Od 0,2mm do 2mm	300

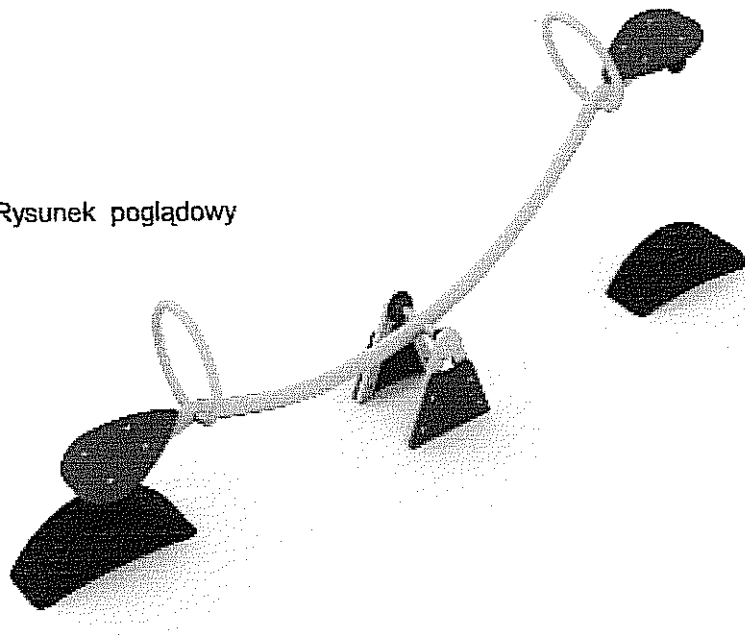
Materiał zastosować dla wysokość swobodnego upadku: <132 cm

Nawierzchnię należy konserwować poprzez uzupełnianie poziomu materiałów sypkich oraz usuwanie z nawierzchni twardych ciał obcych. Największe zagrożenie stanowi rozbite szkło

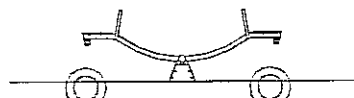
## Huśtawka Wagowa

Wymiary: 37 x 264 cm  
Strefa bezpieczeństwa: 260 x 500 cm  
Wysokość całkowita: 114 cm  
Wysokość swobodnego upadku: 98 cm  
Dostępność części zapasowych: TAK  
Produkt zgodny z PN-EN 1176-1:2009: TAK  
Przedział wiekowy: 3 - 12

Rysunek poglądowy

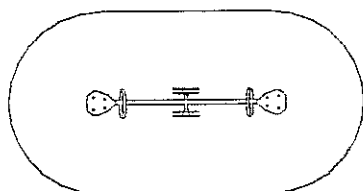


WIDOK skala 1:100



114 cm

Poziom projektowanej powierzchni bezpiecznej placu.



37 cm  
240 cm

264 cm  
500 cm

RZUT skala 1:100

### Nawierzchnia bezpieczna:

Z uwagi na wysokość swobodnego upadku produktu 3003 norma PN-EN 1176-1:2009 dopuszcza następujące nawierzchnie amortyzujące upadek:

materiał	Opis nawierzchni bezpiecznej	Minimalna grubość warstwy w mm
ZWIR	Wielkość ziaren od 2mm do 8mm	300
piasek	Wielkość ziaren Od 0,2mm do 2mm	500

Materiał zastosować dla wysokość swobodnego upadku: 98 cm

Nawierzchnię należy konserwować poprzez uzupełnianie poziomu materiałów sypkich oraz usuwanie z nawierzchni twardych ciał obcych. Największe zagrożenie stanowi rozbite szkło

### SPECYFIKACJA MATERIAŁOWA:

**Konstrukcja:** Stal (rura 60,3 mm), cynkowana, dwukrotnie malowana proszkowo.

**Siedziska i Ścianki:** Płyta polietylenowa HDPE całkowicie odporna na działanie warunków atmosferycznych

**Śruby:** Wszelkie śruby i mocowania wystawione na działanie warunków zewnętrznych nierdzewne, od strony wewnętrznej w plastikowych zaślepkach.

**Kotwienie:** Słupki konstrukcji stalowej zakotwiczone w fundamencie betonowym wylewanym na budowie.

**Fundamentowanie:** Typ F3 : rury słupków konstrukcji stalowej ustawić w zagłębieniach w gruncie pod podstawy betonowe 80x80x80cm ; po wy poziomowaniu, konstrukcje zalać betonem B20 powyżej gruntu .



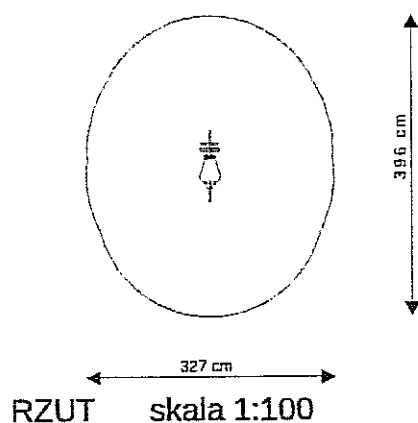
## Bujak Konik

### Opis ogólny:

Wymiary: 27 x 96 cm  
Strefa bezpieczeństwa: 327 x 396 cm  
Wysokość całkowita: 83 cm  
Wysokość swobodnego upadku: 50 cm  
Dostępność części zapasowych: TAK  
Produkt zgodny z PN-EN 1176-1:2009: TAK  
Przedział wiekowy: 1 - 12



Rysunek poglądowy



### Nawierzchnia bezpieczna:

Z uwagi na wysokość swobodnego upadku produktu 3003 norma PN-EN 1176-1:2009 dopuszcza następujące nawierzchnie amortyzujące upadek

material	Opis nawierzchni bezpiecznej	Minimalna grubość warstwy w mm
ŻWIR	Wielkość ziaren od 2mm do 8mm	300
piasek	Wielkość ziaren Od 0,2mm do 2mm	300

### SPECYFIKACJA MATERIAŁOWA:

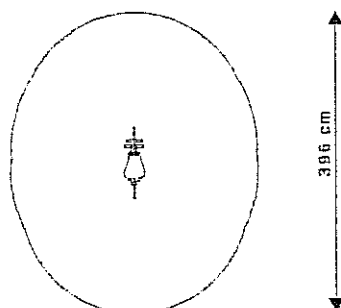
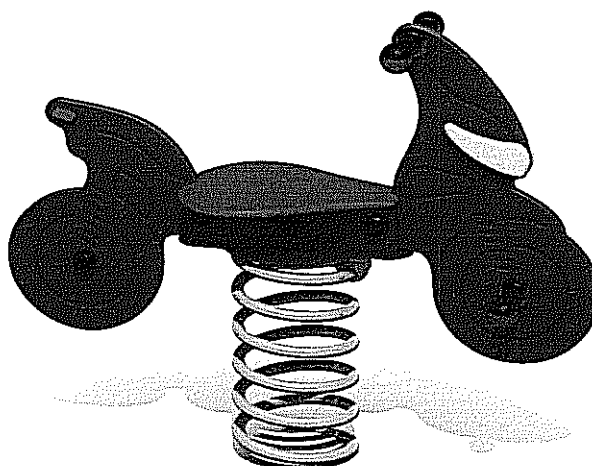
**Konstrukcja:** Stal sprężynowa 20 mm dwukrotnie malowana proszkowo,  
Płyta polietylenowa HDPE całkowicie odporna na działanie warunków atmosferycznych  
**Siedzisko:** Płyta polietylenowa HDPE całkowicie odporna na działanie warunków atmosferycznych  
**Śruby:** zabezpieczone w plastikowych osłonach  
**Kotwienie:** Słupki konstrukcji stalowej zakotwiczone w fundamencie betonowym wylewanym na budowie. zagłębione 80 cm w gruncie, 15cm poniżej poziom terenu  
**Fundamentowanie:** Typ F2 : rury słupków konstrukcji stalowej ustawić w zagłębieniach w gruncie pod podstawy betonowe 35x35x80cm ; po wypoziomowaniu, konstrukcję zalać betonem B20 powyżej gruntu .

Material zastosować dla wysokość swobodnego upadku: <50 cm

Nawierzchnię należy konserwować poprzez uzupełnianie poziomu materiałów sypkich oraz usuwanie z nawierzchni twardych ciał obcych. Największe zagrożenie stanowi rozbite szkło

## Bujak Skuter

Wymiary: 27 x 95 cm  
Strefa bezpieczeństwa: 327 x 395 cm  
Wysokość całkowita: 78 cm  
Wysokość swobodnego upadku: 50 cm  
Dostępność części zapasowych: TAK  
Produkt zgodny z PN-EN 1176-1:2009: TAK  
Przedział wiekowy: 1 - 12



RZUT skala 1:100

Rysunek poglądowy

### Nawierzchnia bezpieczna:

Z uwagi na wysokość swobodnego upadku produktu 3003 norma PN-EN 1176-1:2009 dopuszcza następujące nawierzchnie amortyzujące upadek:

materiał	Opis nawierzchni bezpiecznej	Minimalna grubość warstwy w mm
ZWIR	Wielkość ziaren od 2mm do 8mm	300
piasek	Wielkość ziaren Od 0,2mm do 2mm	300

### SPECYFIKACJA MATERIAŁOWA:

**Konstrukcja:** Stal sprężynowa 20 mm dwukrotnie malowana proszkowo,  
Płyta polietylenowa HDPE całkowicie odporna na działanie warunków atmosferycznych  
**Siedzisko:** Płyta polietylenowa HDPE całkowicie odporna na działanie warunków atmosferycznych  
**Śruby:** zabezpieczone w plastikowych osłonach  
**Kotwienie:** Słupki konstrukcji stalowej zakotwiczone w fundamencie betonowym wylewanym na budowie. zagłębione 80 cm w gruncie, 15cm poniżej poziom terenu  
**Fundamentowanie:** Typ F2 : rury słupków konstrukcji stalowej ustawić w zagłębieniach w gruncie pod podstawy betonowe 35x35x80cm ; po wypoziomowaniu, konstrukcje zalać betonem B20 powyżej gruntu .

Materiał zastosować dla wysokość swobodnego upadku: <50 cm

Nawierzchnię należy konserwować poprzez uzupełnianie poziomu materiałów sypkich oraz usuwanie z nawierzchni twardych ciał obcych. Największe zagrożenie stanowi rozbite szkło

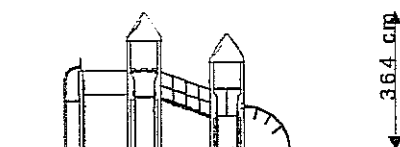
## Zjeżdżalnia zestaw

### Opis ogólny:

Wymiary: 364 x 600 cm  
Strefa bezpieczeństwa: 711 x 905 cm  
Wysokość całkowita: 364 cm  
Wysokość podestu: 90, 140 cm  
Wysokość swobodnego upadku: 150 cm  
Dostępność części zapasowych: TAK  
Produkt zgodny z PN-EN 1176-1:2009: TAK  
Przedział wiekowy: 5 - 12

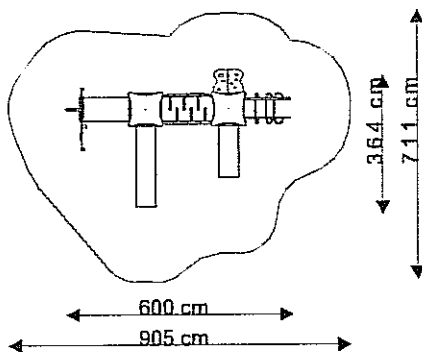


WIDOK skala 1:100



Poziom projektowanej nawierzchni bezpiecznej placu.

Rysunek poglądowy



RZUT skala 1:100

### SPECYFIKACJA MATERIAŁOWA:

**Konstrukcja:** Stal (rury 88.9, 42.4, 33.7 mm), cynkowane, dwukrotnie malowane proszkowo.  
**Ślizg:** Stal nierdzewna  
**Ścianki:** Płyta polietylenowa HDPE całkowicie odporna na działanie warunków atmosferycznych  
**Dach:** Tworzywo kompozytowe  
**Tunel:** Rura polietylenowa PE (630 mm).  
**Podest,** płyta wspinaczkowa: Antypoślizgowa, wodoodporna.  
**Zaślepki rur:** Żółta guma amortyzująca.  
**Śruby:** Wszelkie śruby i mocowania wystawione na działanie warunków zewnętrznych nierdzewne, od strony wewnętrznej w plastikowych zaślepkach.

**Kotwienie:** Słupki konstrukcji stalowej zakotwiczone w fundamencie betonowym wylewanym na budowie.

**Fundamentowanie:** Typ F2 : rury słupków konstrukcji stalowej ustawić w zagłębieniach w gruncie pod podstawy betonowe 35x35x80cm ; po wypoziomowaniu, konstrukcje załać betonem B20 powyżej gruntu .

### Nawierzchnia bezpieczna:

Z uwagi na wysokość swobodnego upadku produktu 3063 norma PN-EN 1176-1:2009 dopuszcza następujące nawierzchnie amortyzujące upadek:

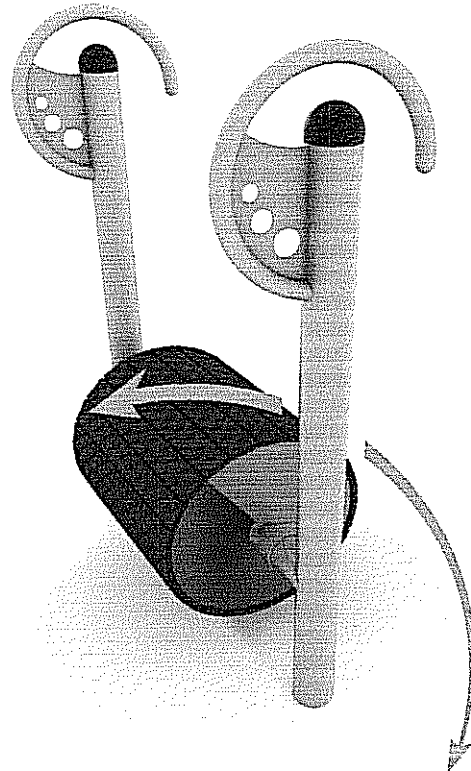
materiał	Opis nawierzchni bezpiecznej	Minimalna grubość warstwy w mm
ZWIR	Wielkość ziaren od 2mm do 8mm	300
piasek	Wielkość ziaren Od 0,2mm do 2mm	300

Materiał zastosować dla wysokość swobodnego upadku: <150 cm

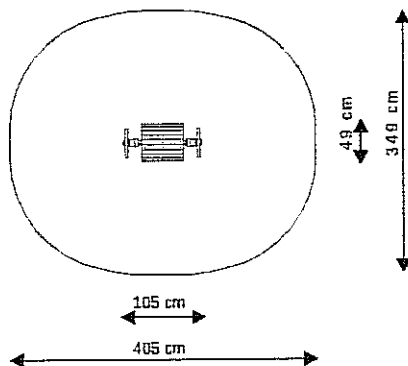
Nawierzchnię należy konserwować poprzez uzupełnianie poziomu materiałów sypkich oraz usuwanie z nawierzchni twardych ciał obcych. Największe zagrożenie stanowi rozbite szkło

# Walec

Wymiary: 105 x 49 cm  
Strefa bezpieczeństwa: 405 x 149 cm  
Wysokość całkowita: 133 cm  
Wysokość swobodnego upadku: 58 cm  
Dostępność części zapasowych: TAK  
Produkt zgodny z PN-EN 1176-1:2009: TAK  
Przedział wiekowy: 3 - 12



Rysunek poglądowy



RZUT skala 1:100

### Nawierzchnia bezpieczna:

Z uwagi na wysokość swobodnego upadku produktu 3003 norma PN-EN 1176-1:2009 dopuszcza następujące nawierzchnie amortyzujące upadek

material	Opis nawierzchni bezpiecznej	Minimalna grubość warstwy w mm
ZWIR	Wielkość ziaren od 2mm do 8mm	300
piasek	Wielkość ziaren Od 0,2mm do 2mm	300

### Specyfikacja materiałowa:

**Konstrukcja:** Stal

**Stal malowana:**

**Cynkowanie:** proszkowe

**Malowanie:** proszkowe

**Kotwienie:** Słupki konstrukcji stalowej zakotwiczone w fundamencie betonowym wylewanym na budowie.

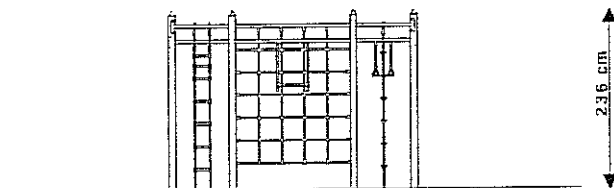
**Fundamentowanie:** Typ F2 : rury słupków konstrukcji stalowej ustawić w zagłębieniach w gruncie pod podstawy betonowe 35x35x80cm ; po wypoziomowaniu, konstrukcję zalać betonem B20 powyżej gruntu .

Material zastosować dla wysokość swobodnego upadku: <58 cm  
Nawierzchnię należy konserwować poprzez uzupełnianie poziomu materiałów sypkich oraz usuwanie z nawierzchni twardych ciał obcych. Największe zagrożenie stanowi rozbite szkło

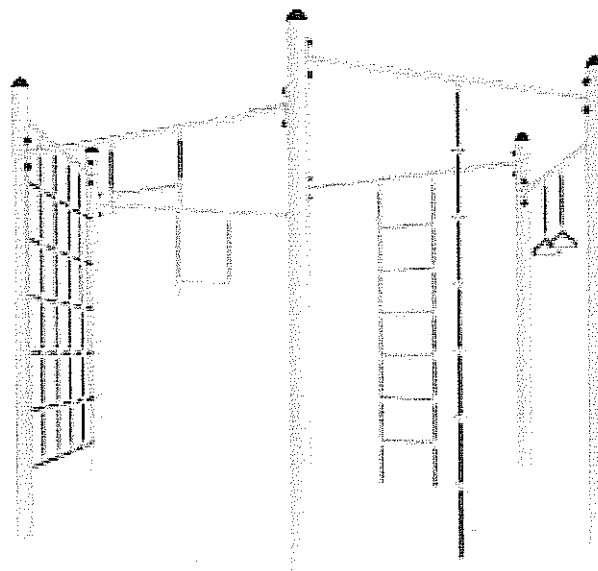
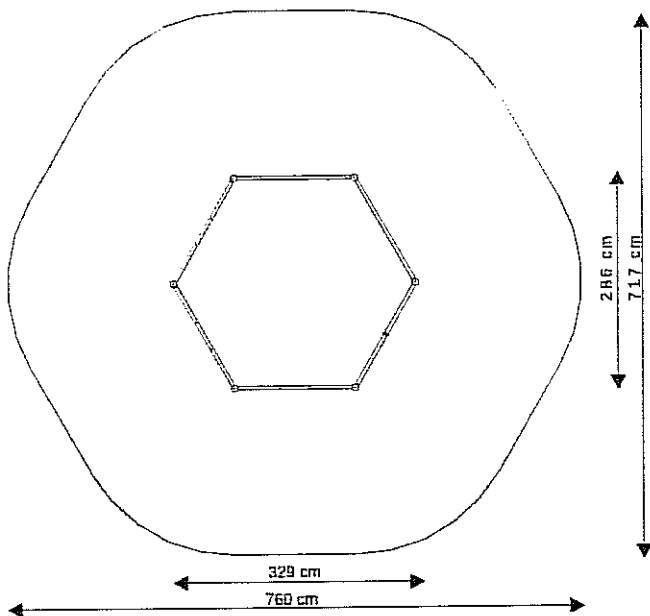
## Drabinki Zestaw

Wymiary: 286 x 329 cm  
Strefa bezpieczeństwa: 717 x 760 cm  
Wysokość całkowita: 236 cm  
Wysokość swobodnego upadku: 220 cm  
Dostępność części zapasowych: TAK  
Produkt zgodny z PN-EN 1176-1:2009: TAK  
Przedział wiekowy: 5 - 12

WIDOK skala 1:100



Poziom projektowanej nawierzchni bezpiecznej placu.



Rysunek poglądowy

### Nawierzchnia bezpieczna:

Z uwagi na wysokość swobodnego upadku produktu 3003 norma PN-EN 1176-1:2009 dopuszcza następujące nawierzchnie amortyzujące upadek:

material	Opis nawierzchni bezpiecznej	Minimalna grubość warstwy w mm
ŻWIR	Wielkość ziaren od 2mm do 8mm	300
piasek	Wielkość ziaren Od 0,2mm do 2mm	300

Material zastosować dla wysokość swobodnego upadku: <220 cm

Nawierzchnię należy konserwować poprzez uzupełnianie poziomu materiałów sypkich oraz usuwanie z nawierzchni twardych ciał obcych. Największe zagrożenie stanowi rozbite szkło

### Specyfika materiałowa:

**Konstrukcja:** Stal (rury 88.9, 42.4 mm), cynkowane, dwukrotnie malowane proszkowo.

**Liny:** 16 mm z rdzeniem stalowym w oplocie syntetycznym

**Zasłepki rur:** Żółta guma amortyzująca.

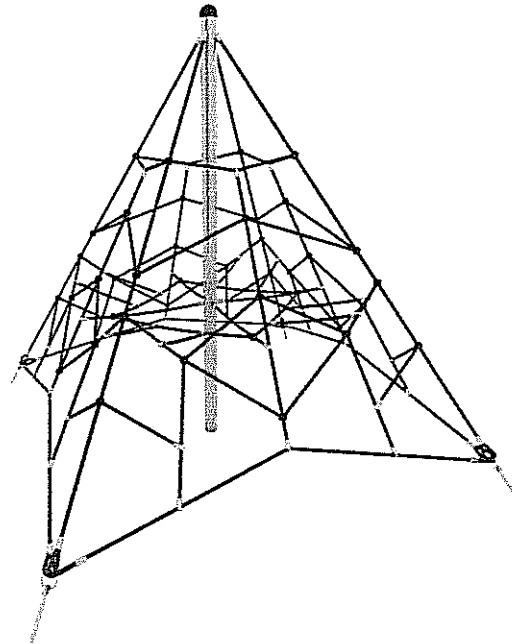
**Śruby:** Wszelkie śruby i mocowania wystawione na działanie warunków zewnętrznych nierdzewne, od strony wewnętrznej w plastikowych zasłepkach.

**Kotwienie:** Słupki konstrukcji stalowej zakotwiczone w fundamencie betonowym wylewanym na budowie.

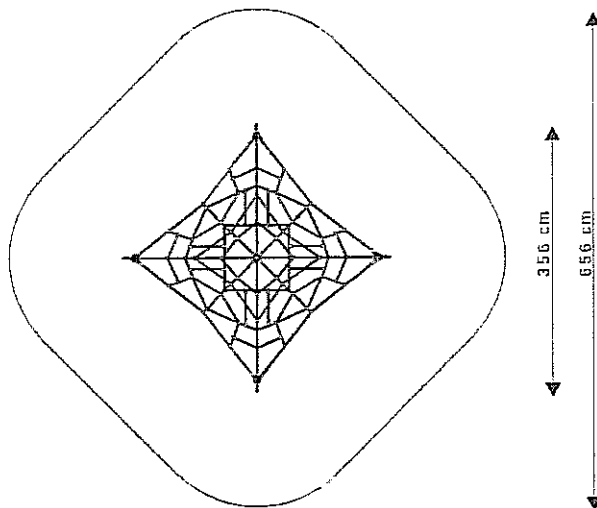
**Fundamentowanie:** Typ F2 : rury słupków konstrukcji stalowej ustawić w zagłębieniach w gruncie pod podstawy betonowe 35x35x80cm ; po wy poziomowaniu, konstrukcje zalać betonem B20 powyżej gruntu .

## Mała piramida linowa

Wymiary: 356 x 356 cm  
 Strefa bezpieczeństwa: 656 x 656 cm  
 Wysokość całkowita: 250 cm  
 Wysokość swobodnego upadku: 99 cm  
 Dostępność części zapasowych: TAK  
 Produkt zgodny z PN-EN 1176-1:2009: TAK  
 Przedział wiekowy: 5 - 12



Skala 1:100



Rysunek poglądowy

### Nawierzchnia bezpieczna:

Z uwagi na wysokość swobodnego upadku produktu 3003 norma PN-EN 1176-1:2009 dopuszcza następujące nawierzchnie amortyzujące upadek:

materiał	Opis nawierzchni bezpiecznej	Minimalna grubość warstwy w mm
ŻWIR	Wielkość ziaren od 2mm do 8mm	300
piasek	Wielkość ziaren Od 0,2mm do 2mm	300

### Specyfika materiałowa:

**Konstrukcja:** Stal (rury 88.9, 42.4 mm), cynkowane, dwukrotnie malowane proszkowo.  
**Liny:** 16 mm z rdzeniem stalowym w oplocie syntetycznym i syntetyczne

**Zaślepki rur:** Żółta guma amortyzująca.  
**Śruby:** Wszelkie śruby i mocowania wystawione na działanie warunków zewnętrznych nierdzewne, od strony wewnętrznej w plastikowych zaślepkach.  
**Kotwienie:** Słupki konstrukcji stalowej zakotwiczone w fundamencie betonowym wylewanym na budowie.

**Fundamentowanie:** Typ F2 : rury słupków konstrukcji stalowej ustawić w zagłębieniach w gruncie pod podstawy betonowe 35x35x80cm ; do wy poziomowaniu. konstrukcje zalać betonem B20 powyżej aruntu .

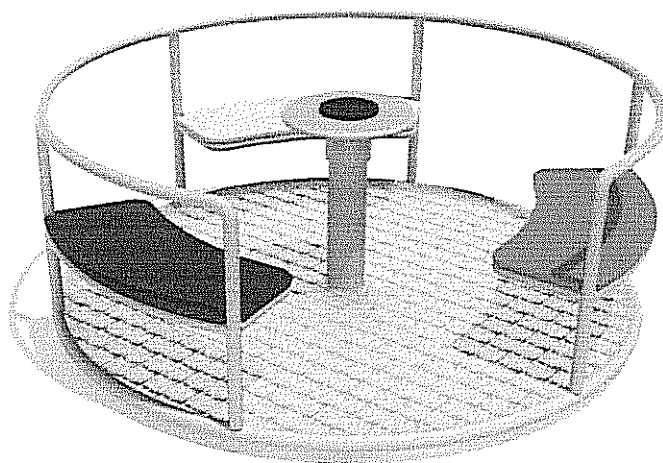
Materiał zastosować dla wysokość swobodnego upadku: <220 cm

Nawierzchnię należy konserwować poprzez uzupełnianie poziomu materiałów sypkich oraz usuwanie z nawierzchni twardych ciał obcych. Największe zagrożenie stanowi rozbite szkło

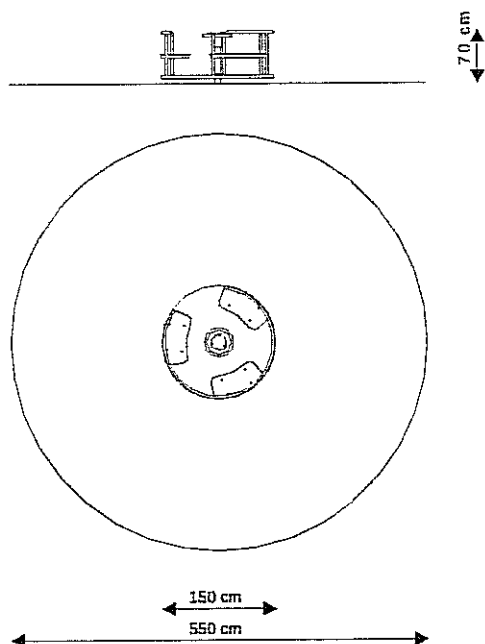
## Karuzela z Kierownicą

Opis ogólny:

Wymiary: 150 x 150 cm  
Strefa bezpieczeństwa: 550 x 550 cm  
Wysokość całkowita: 70 cm  
Wysokość swobodnego upadku: 70 cm  
Dostępność części zapasowych: TAK  
Produkt zgodny z PN-EN 1176-1:2009: TAK  
Przedział wiekowy: 3 - 12



WIDOK skala 1:100



Rysunek poglądowy widok

RZUT skala 1:100

### SPECYFIKACJA MATERIAŁOWA:

**Konstrukcja:** Stal cynkowana, dwukrotnie malowana proszkowo.  
**Siedziska:** Płyta polietylenowa HDPE całkowicie odporna na działanie warunków atmosferycznych  
**Podest:** Płyta ryflowana, aluminiowa  
**Śruby:** Wszelkie śruby i mocowania wystawione na działanie warunków zewnętrznych nierdzewne, od strony wewnętrznej w plastikowych zaślepkach.  
**Kotwienie:** Słupki konstrukcji stalowej zakotwiczone w fundamencie betonowym wylewanym na budowie.  
Produkt przeznaczony jest do kotwienia w gruncie na płaskim terenie.  
**Fundamentowanie:** Typ F3 : rury słupków konstrukcji stalowej ustawić w zagłębieniach w gruncie pod podstawy betonowe 80x80x80cm ; po wypoziomowaniu, konstrukcje zalać betonem B20 powyżej gruntu .

### Nawierzchnia bezpieczna:

Z uwagi na wysokość swobodnego upadku produktu 3003 norma PN-EN 1176-1:2009 dopuszcza następujące nawierzchnie amortyzujące upadek:

materiał	Opis nawierzchni bezpiecznej	Minimalna grubość warstwy w mm
ŻWIR	Wielkość ziaren od 2mm do 8mm	300
piasek	Wielkość ziaren Od 0,2mm do 2mm	300

Materiał zastosować dla wysokość swobodnego upadku: 70 cm

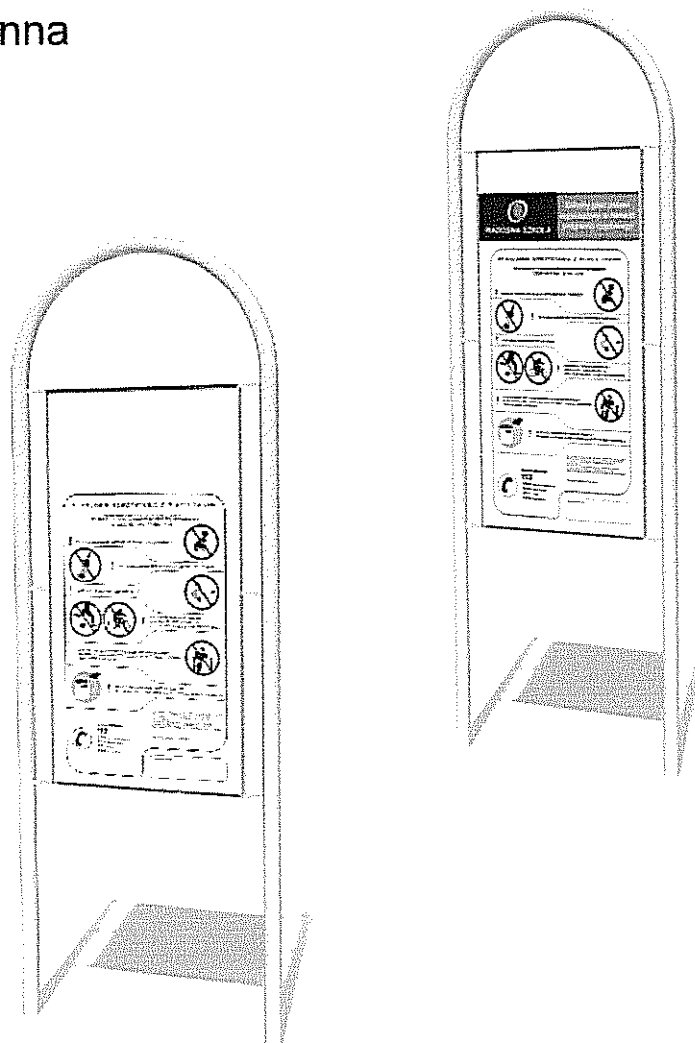
Nawierzchnię należy konserwować poprzez uzupełnianie poziomu materiałów sypkich oraz usuwanie z nawierzchni twardych ciał obcych. Największe zagrożenie stanowi rozbite szkło

## Tablica informacyjna obustronna

Opis ogólny:

Wymiary tablicy: 50 x 100 cm

Wysokość całkowita: 200 cm



### Specyfika materiałowa:

Konstrukcja: Stal cynkowana, dwukrotnie malowana proszkowo

Śruby i mocowania: Nierdzewne

Tablica: blacha cynkowana

Kotwienie: Słupki konstrukcji stalowej zakotwiczone w fundamencie betonowym wylewanym na budowie

Fundamentowanie: Typ F1 : rury słupków konstrukcji stalowej ustawić w zagłębieniach w gruncie pod podstawy betonowe 25x25x80cm ; po wy poziomowaniu, konstrukcje zalać betonem B20 powyżej gruntu .

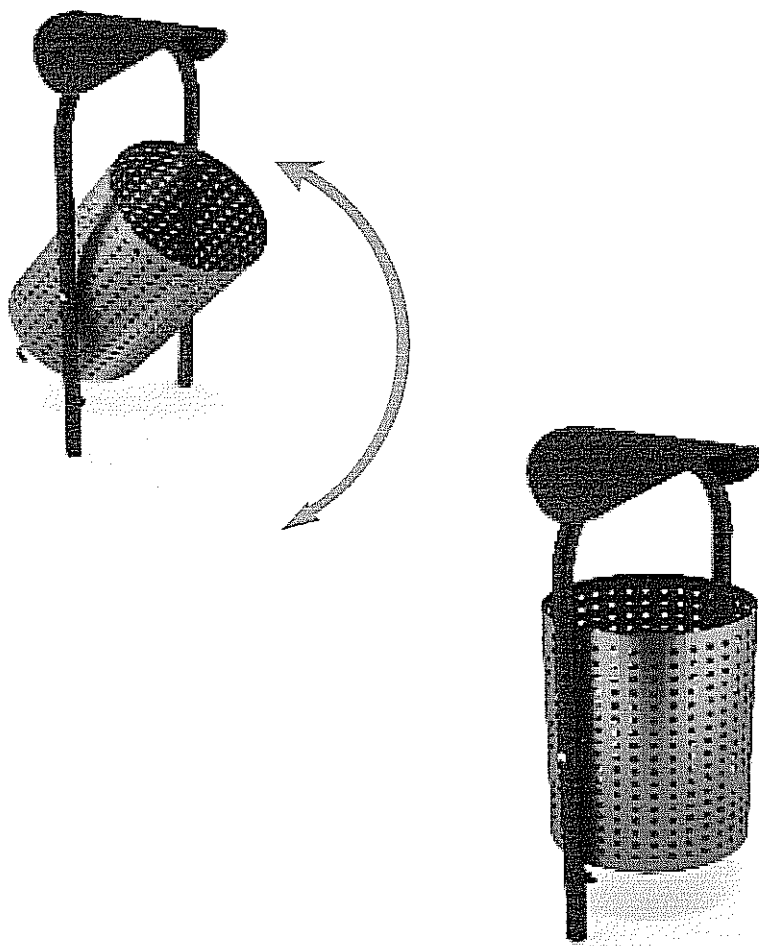


## Kosz na śmieci

### Opis ogólny:

Wysokość całkowita: 100 cm

Pojemność: 35 L



### Specyfika materiałowa:

**Konstrukcja:** Stal cynkowana, dwukrotnie malowana proszkowo.

**Kotwienie:** Słupki konstrukcji stalowej zakotwiczone w fundamencie betonowym wylewanym na budowie.

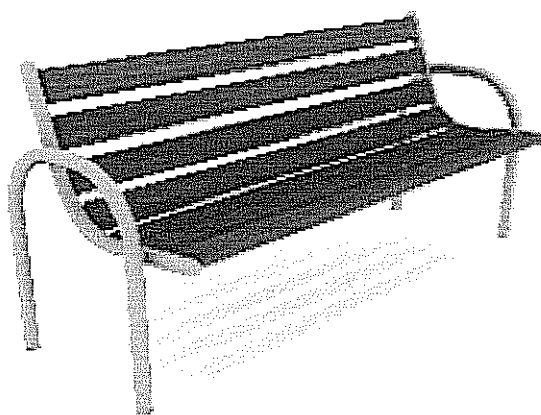
**Fundamentowanie:** Typ F1 : rury słupków konstrukcji stalowej ustawić w zagłębieniach w gruncie pod podstawy betonowe 25x25x80cm ; po wypoziomowaniu, konstrukcje zalać betonem B20 powyżej gruntu .

## Ławka z oparciem

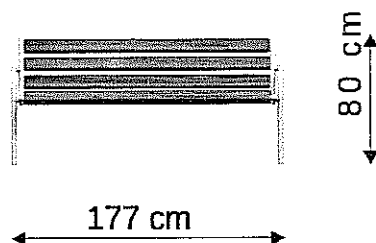
Opis ogólny:

Wymiary: 61 x 177 cm

Wysokość całkowita: 85 cm



skala 1:50



### Specyfikacja materiałowa:

**Konstrukcja:** Stal cynkowana, dwukrotnie malowana proszkowo

**Drewno:** Sosna impregnowana

**Śruby i mocowania:** Nierdzewne

**Kotwienie:** Słupki konstrukcji stalowej zakotwiczone w fundamencie betonowym wylewanym na budowie.

**Fundamentowanie:** Typ F1 : rury słupków konstrukcji stalowej ustawić w zagłębieniach w gruncie pod podstawy betonowe 25x25x80cm ; po wy poziomowaniu, konstrukcje zalać betonem B20 powyżej gruntu .

## KARTA TECHNICZNA

Załącznik nr. 14

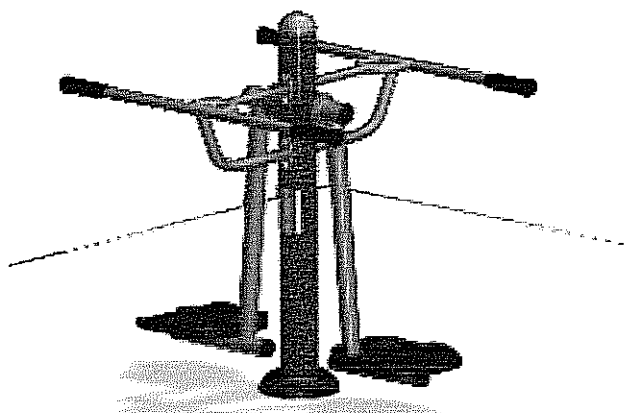
Urządzenie symbol rys. **U1**

## Wahadło

Stanowisko - Wariant : pojedynczy / podwójny

Kolor: elementy głównej konstr. : **zielony** RAL 6010

pozostałe: **żółty** RAL 1003



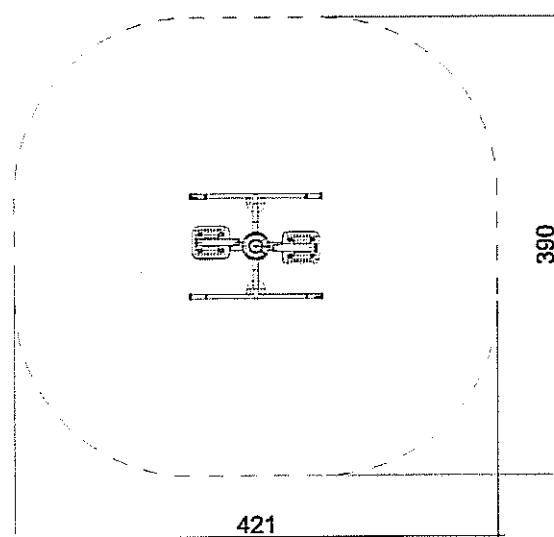
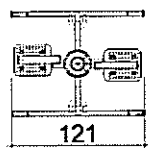
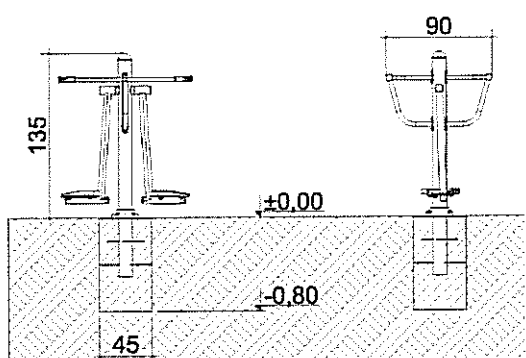
### DANE TECHNICZNE:

- Grupa wiekowa od 10 lat
- Gabaryty urządzenia 121 x 90 cm
- Wysokość maksymalna -135 cm
- Strefa funkcjonowania 421 x 390 cm
- max waga użytkownika: 110 kg
- Głębokość posadowienia -0,8 m

Urządzenie zgodne z normą PN-EN 1176 oraz PN-EN 957

i ich odpowiednimi zeszytami.

**Opis:** Aktywuje i wzmacnia muskulaturę pasa biodrowego, poprawia funkcje układu sercowo-naczyniowego i oddechowego.



### MATERIAŁY:

- elementy wykonane ze stali ocynkowanej, dwukrotnie malowane proszkowo,
- rury konstrukcyjne o wymiarach  $\phi 114 \times 2,5$  mm, pozostałe  $\phi 48 \setminus \phi 38 \setminus \phi 32 \times 2,5$  mm,
- śruby i mocowania nierdzewne, osłonięte zaślepkami z tworzywa sztucznego,
- uchwyty i siedziska wykonane z tworzywa (LLDPE) odpornego na działanie promieni UV,
- całość wykonana w sposób przyjazny dla ćwiczącego bez kantów i ostrych krawędzi,
- urządzenie wyposażone w tabliczkę z instrukcją obsługi,
- Kotwienie : stopy konstrukcji stalowej, ocynkowane zakotwione w fundamencie betonowym 2x F3  $\phi 45$  cm wylewanym w gruncie - beton B20 lub fundamencie prefabrykowanym wg. systemu producenta urządzeń
- Dobór fundamentowania urządzenia rys.5 typ F1, F2 uwzględnia kotwienie pylonu głównej konstrukcji stal. z możliwością montażu tablicy instrukcji użytkownika wg. rozwiązań systemowych producenta urządzeń.

### MONTAŻ:

- **wyroby związane z gruntem na stałe zgodnie z dokumentacją zestawu wg. rozwiązań system. producenta**
- metalowa kotwa prefabrykowana, stabilizowana poprzecznie drutem żebrowanym  $\phi 12$  mm
- montażu dokonują wyspecjalizowane ekipy montażowe producenta.

Do urządzenia przyporządkowana jest instrukcja użytkownika, z opisem funkcji urządzenia i efektu ćwiczeń umieszczona w sposób trwały na tablicy pomiędzy nylonami stal. lub kształcie litery H lub II) na wysokości

# KARTA TECHNICZNA

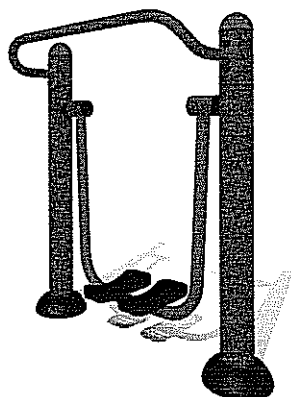
## Urządzenie symbol rys. U2

Załącznik nr. 15

### Biegacz

Stanowisko: **pojedyncze**

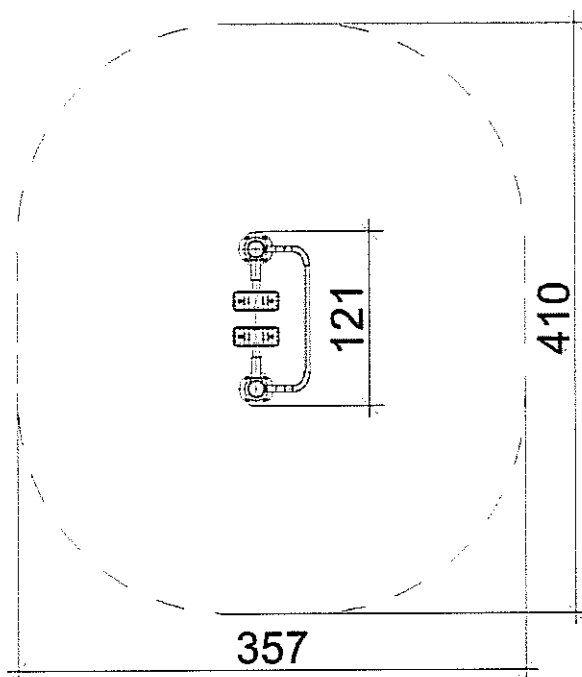
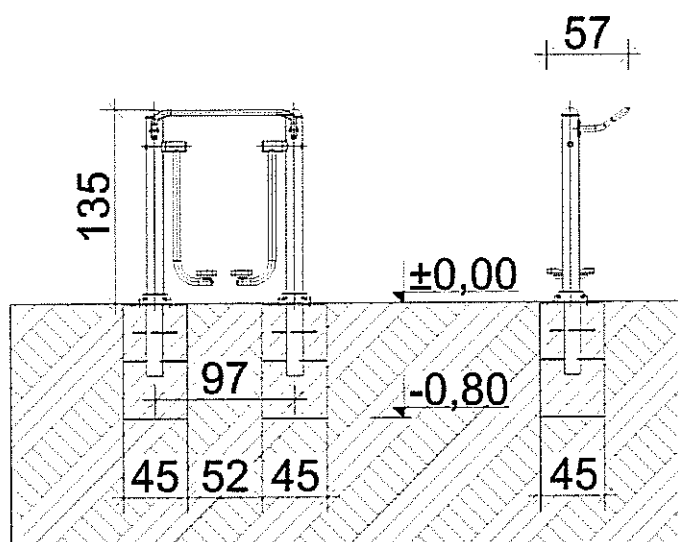
Kolor: elementy głównej konstr. : **zielony** RAL 6010  
pozostałe: **żółty** RAL 1003



#### DANE TECHNICZNE:

- Grupa wiekowa od 10 lat
- Gabaryty urządzenia 57 x 121 cm
- Wysokość maksymalna -135 cm
- Strefa funkcjonowania 357 x 410 cm
- max waga użytkownika: 110 kg
- Głębokość posadowienia -0,8 m

**Opis:** Uaktywnia staw biodrowy i skokowy, zwiększa ruchomość stawów, wzmacnia muskulaturę dolnych partii ciała, poprawia funkcje układu sercowo-naczyniowego i oddechowego.



#### MATERIAŁY:

- elementy wykonane ze stali ocynkowanej, dwukrotnie malowane proszkowo,
- rury konstrukcyjne o wymiarach  $\phi 114 \times 2,5 \text{ mm}$ , pozostałe  $\phi 48 \setminus \phi 38 \setminus \phi 32 \times 2,5 \text{ mm}$ ,
- śruby i mocowania nierdzewne, osłonięte zaślepkami z tworzywa sztucznego,
- uchwyty i siedziska wykonane z tworzywa (LLDPE) odpornego na działanie promieni UV,
- całość wykonana w sposób przyjazny dla ćwiczącego bez kantów i ostrych krawędzi,
- urządzenie wyposażone w tabliczkę z instrukcją obsługi,
- Kotwienie : stopy konstrukcji stalowej, ocynkowane zakotwione w fundamencie betonowym 2x F3  $\phi 45 \text{ cm}$  wylewanym w gruncie - beton B20 lub fundamencie prefabrykowanym wg. systemu producenta urządzeń
- Dobór fundamentowania urządzenia rys.5 typ F1, F2 uwzględnia kotwienie pylonu głównej konstrukcji stal. z możliwością montażu tablicy instrukcji użytkownika wg rozwiązań systemowych producenta urządzeń.

#### MONTAŻ:

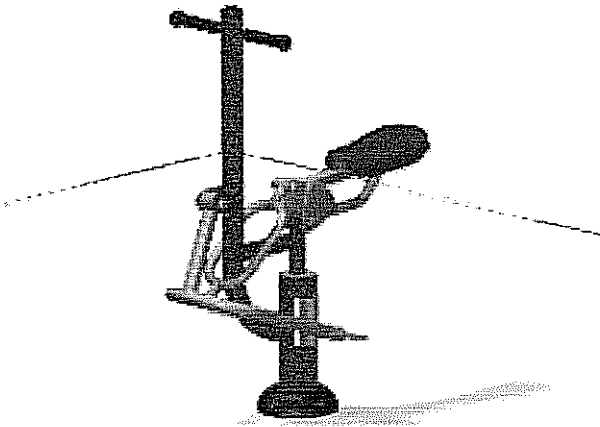
- wyroby związane z gruntem na stałe zgodnie z dokumentacją zestawu wg. rozwiązań system. producenta
- metalowa kotwa prefabrykowana, stabilizowana poprzecznie drutem żebrowanym  $\phi 12 \text{ mm}$
- montażu dokonują wyspecjalizowane ekipy montażowe producenta.

Do urządzenia przyporządkowana jest instrukcja użytkownika, z opisem funkcji urządzenia i efektu ćwiczeń umieszczona w sposób trwały na tablicy pomiędzy słupkami stal. (w kształcie litery H lub I) na wysokości

## Jeździec

Stanowisko: **pojedyncze**

Kolor: elementy głównej konstr. : **zielony RAL 6010**  
pozostałe: **żółty RAL 1003**

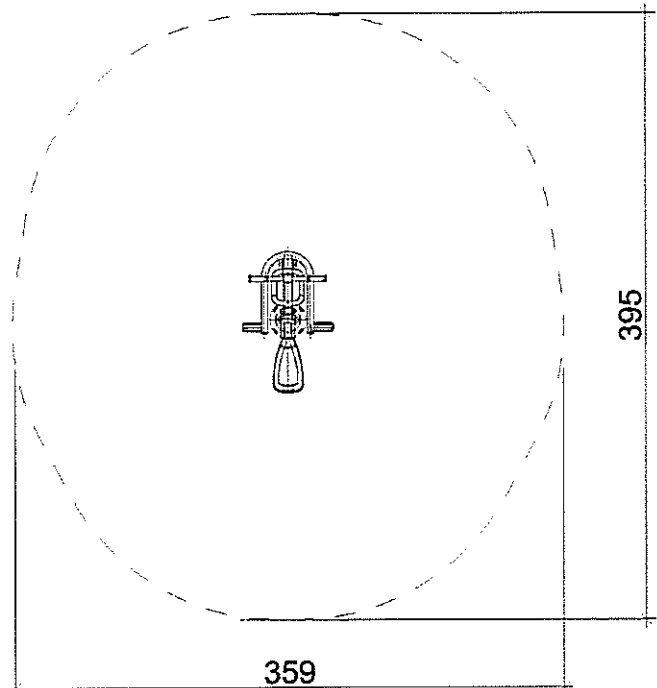
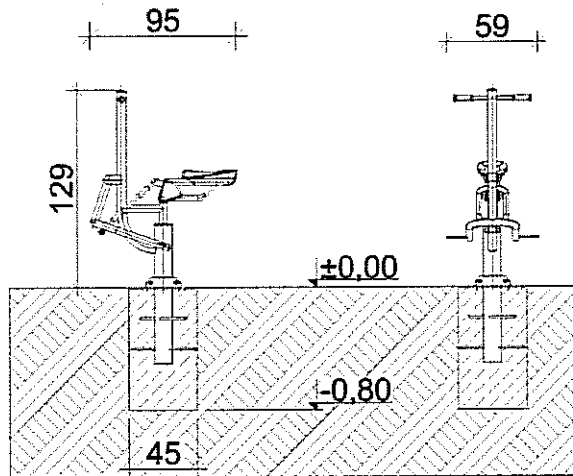


### DANE TECHNICZNE:

- Grupa wiekowa od 10 lat
- Gabaryty urządzenia 59 x 95 cm
- Wysokość maksymalna -129 cm
- Strefa funkcjonowania 359 x 395 cm
- max waga użytkownika: 110 kg
- Głębokość posadowienia -0,8 m

Urządzenie jest zgodne z normą PN-EN 1176 oraz PN-EN 957 i ich odpowiednimi zeszytami.

**Opis:** Aktywuje i wzmacnia muskulaturę pasa biodrowego, poprawia funkcje układu sercowo-naczyniowego i oddechowego.



### MATERIAŁY:

- elementy wykonane ze stali ocynkowanej, dwukrotnie malowane proszkowo,
- rury konstrukcyjne o wymiarach  $\phi 114 \times 2,5\text{mm}$ , pozostałe  $\phi 48 \setminus \phi 38 \setminus \phi 32 \times 2,5 \text{ mm}$ ,
- śruby i mocowania nierdzewne, osłonięte zaślepkami z tworzywa sztucznego,
- uchwyty i siedziska wykonane z tworzywa (LLDPE) odpornego na działanie promieni UV,
- całość wykonana w sposób przyjazny dla ćwiczącego bez kantów i ostrych krawędzi,
- urządzenie wyposażone w tabliczkę z instrukcją obsługi,
- Kotwienie : stopy konstrukcji stalowej, ocynkowane zakotwione w fundamencie betonowym 2x F3  $\phi 45\text{cm}$  wylewanym w gruncie - beton B20 lub fundamencie prefabrykowanym wg. systemu producenta urządzeń
- Dobór fundamentowania urządzenia rys.5 typ F1 , F2 uwzględnia kotwienie pylonu głównej konstrukcji stal. z możliwością montażu tablicy instrukcji użytkownika wg rozwiązań systemowych producenta urządzeń.

### MONTAŻ:

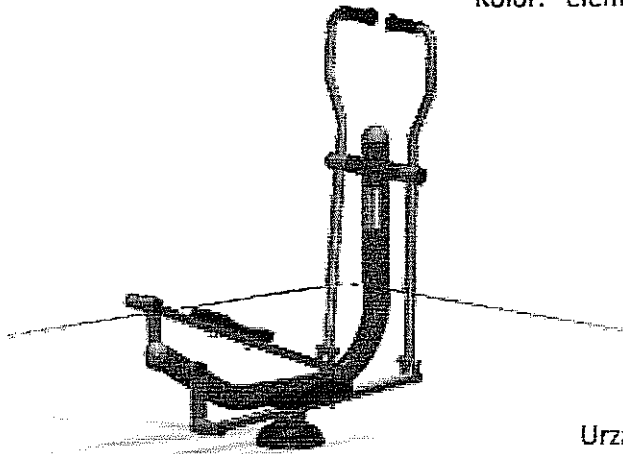
- **wyroby związane z gruntem na stałe zgodnie z dokumentacją zestawu wg. rozwiązań system. producenta**
- metalowa kotwa prefabrykowana, stabilizowana poprzecznie drutem żebrowanym  $\phi 12 \text{ mm}$
- montażu dokonują wyspecjalizowane ekipy montażowe producenta.

Do urządzenia przyporządkowana jest instrukcja użytkownika, z opisem funkcji urządzenia i efektu ćwiczeń umieszczona w sposób trwały na tablicy pomiędzy słupkami stal. (w kształcie litery H lub I) na wysokości

## Orbitrek

Stanowisko: **pojedyncze**

Kolor: elementy głównej konstr. : **zielony** RAL 6010  
pozostałe: **żółty** RAL 1003

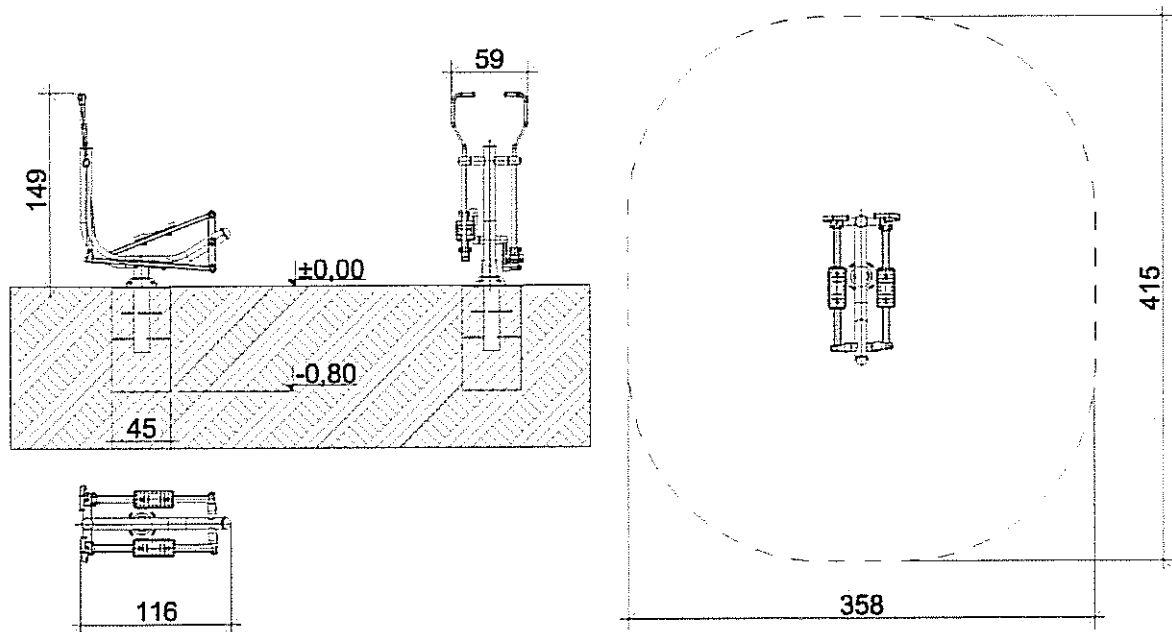


### DANE TECHNICZNE:

- Grupa wiekowa od 10 lat
- Gabaryty urządzenia 59 x 116 cm
- Wysokość maksymalna -149 cm
- Strefa funkcjonowania 358 x 415 cm
- max waga użytkownika: 110 kg
- Głębokość posadowienia -0,8 m

Urządzenie jest zgodne z normą PN-EN 1176 oraz PN-EN 957 i ich odpowiednimi zeszytami.

Opis: aktywuje i wzmacnia muskulaturę pasa biodrowego, poprawia funkcje układu sercowo-naczyniowego i oddechowego.



### MATERIAŁY:

- elementy wykonane ze stali ocynkowanej, dwukrotnie malowane proszkowo,
- rury konstrukcyjne o wymiarach  $\phi 114 \times 2,5 \text{ mm}$ , pozostałe  $\phi 48 \setminus \phi 38 \setminus \phi 32 \times 2,5 \text{ mm}$ ,
- śruby i mocowania nierdzewne, osłonięte zaślepkami z tworzywa sztucznego,
- uchwyty i siedziska wykonane z tworzywa (LLDPE) odpornego na działanie promieni UV,
- całość wykonana w sposób przyjazny dla ćwiczącego bez kantów i ostrych krawędzi,
- urządzenie wyposażone w tabliczkę z instrukcją obsługi,
- Kotwienie : stopy konstrukcji stalowej, ocynkowane zakotwione w fundamencie betonowym  $2 \times F3 \phi 45 \text{ cm}$  wylewanym w gruncie - beton B20 lub fundamencie prefabrykowanym wg. systemu producenta urządzeń
- Dobór fundamentowania urządzenia rys.5 typ F1, F2 uwzględnia kotwienie pylonu głównej konstrukcji stal. z możliwością montażu tablicy instrukcji użytkownika wg rozwiązań systemowych producenta urządzeń.

### MONTAŻ:

- wyroby związane z gruntem na stałe zgodnie z dokumentacją zestawu wg. rozwiązań system. producenta
- metalowa kotwa prefabrykowana, stabilizowana poprzecznie drutem żebrowanym  $\phi 12 \text{ mm}$
- montażu dokonują wyspecjalizowane ekipy montażowe producenta.

Do urządzenia przyporządkowana jest instrukcja użytkownika, z opisem funkcji urządzenia i efektu ćwiczeń umieszczona w znaczku trwałym na tablicy namiastki nylonami stal. (w kształcie literu H lub II) na wycięciu

# KARTA TECHNICZNA

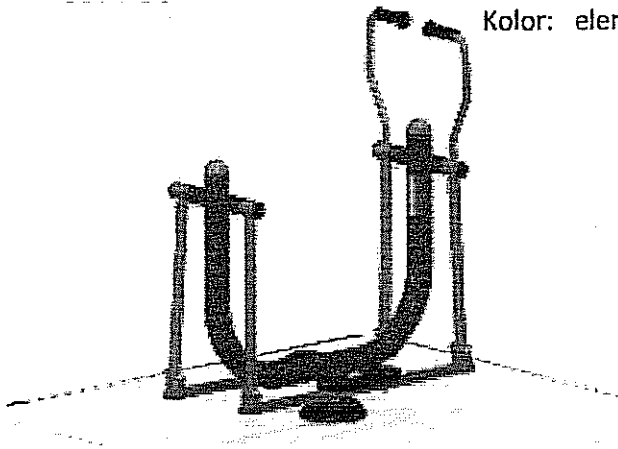
Załącznik nr. 18

Urządzenie symbol rys. **U5**

## Narciarz

Stanowisko: **pojedyncze**

Kolor: elementy głównej konstr. : **zielony** RAL 6010  
pozostałe: **żółty** RAL 1003

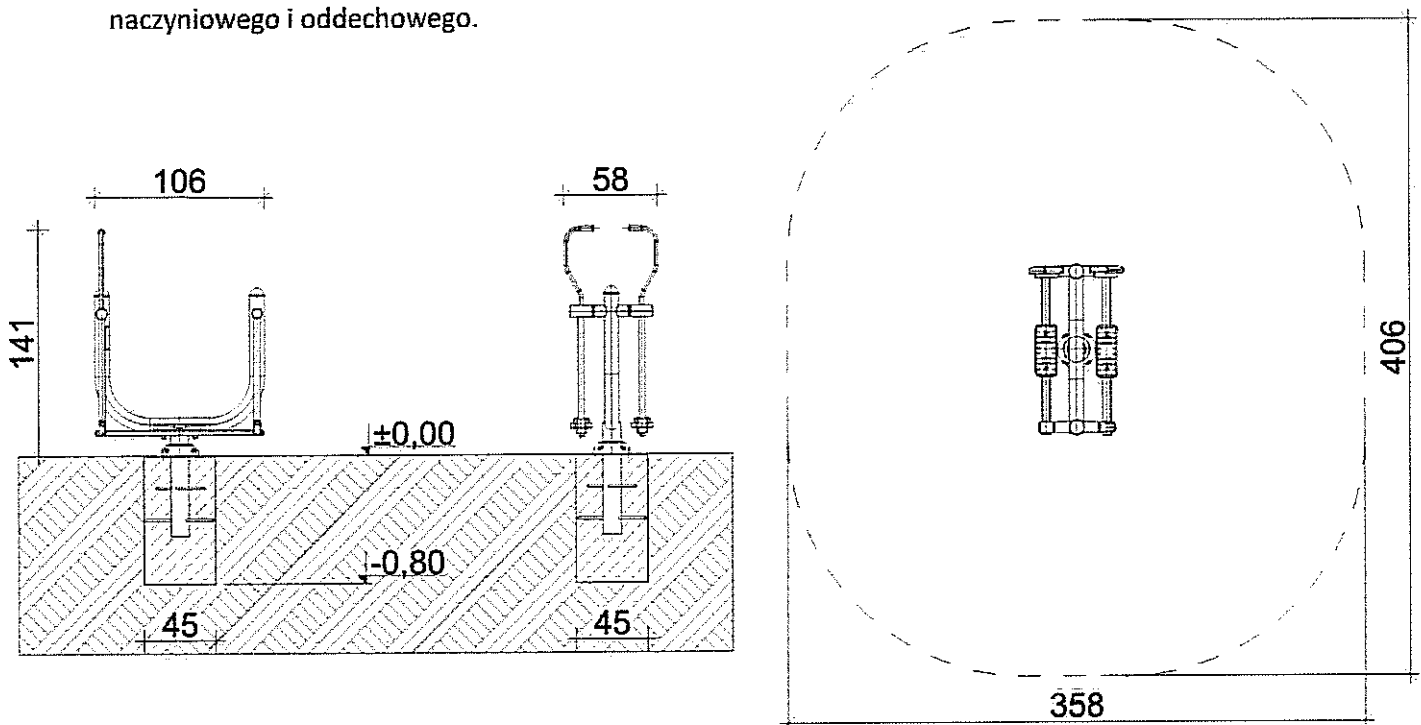


### DANE TECHNICZNE:

- Grupa wiekowa od 10 lat
- Gabaryty urządzenia 58 x 106 cm
- Wysokość maksymalna -141 cm
- Strefa funkcjonowania 358 x 406 cm
- max waga użytkownika: 110 kg
- Głębokość posadowienia -0,8 m

Urządzenie jest zgodne z normą PN-EN 1176 oraz PN-EN 957 i ich odpowiednimi zeszytami.

**Opis:** aktywuje i wzmacnia muskulaturę pasa biodrowego, poprawia funkcje układu sercowo-naczyniowego i oddechowego.



### MATERIAŁY:

- elementy wykonane ze stali ocynkowanej, dwukrotnie malowane proszkowo,
- rury konstrukcyjne o wymiarach  $\phi 114 \times 2,5$  mm, pozostałe  $\phi 48 \setminus \phi 38 \setminus \phi 32 \times 2,5$  mm,
- śruby i mocowania nierdzewne, osłonięte zaślepkami z tworzywa sztucznego,
- uchwyty i siedziska wykonane z tworzywa (LLDPE) odpornego na działanie promieni UV,
- całość wykonana w sposób przyjazny dla ćwiczącego bez kantów i ostrych krawędzi,
- urządzenie wyposażone w tabliczkę z instrukcją obsługi,
- Kotwienie : stopy konstrukcji stalowej, ocynkowane zakotwione w fundamencie betonowym 2x F3  $\phi 45$  cm wylewanym w gruncie - beton B20 lub fundamencie prefabrykowanym wg systemu producenta urządzeń
- Dobór fundamentowania urządzenia rys.5 typ F1, F2 uwzględnia kotwienie pylonu głównej konstrukcji stal. z możliwością montażu tablicy instrukcji użytkownika wg rozwiązań systemowych producenta urządzeń.

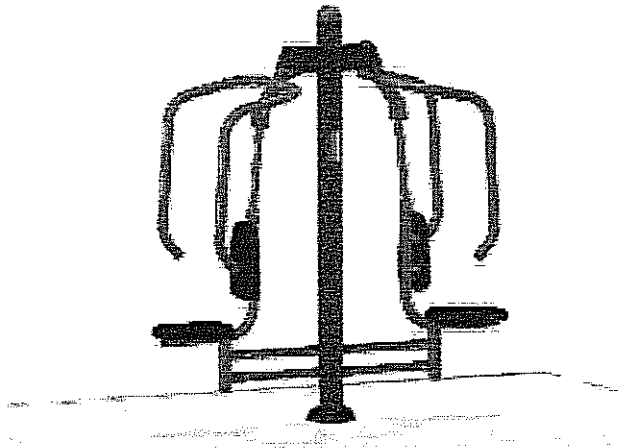
### MONTAŻ:

- wyroby związane z gruntem na stałe zgodnie z dokumentacją zestawu wg rozwiązań system. producenta
- metalowa kotwa prefabrykowana, stabilizowana poprzecznie drutem żebrowanym  $\phi 12$  mm
- montażu dokonują wyspecjalizowane ekipy montażowe producenta.

Do urządzenia przyporządkowana jest instrukcja użytkownika, z opisem funkcji urządzenia i efektu ćwiczeń umieszczona w sposób trwały na tablicy pomiędzy nylonami stal (w kształcie liter H lub I) na wysokości

## Krzeselko do wyciskania

Stanowisko - Wariant : pojedynczy / podwójny  
Kolor: elementy głównej konstr. : **zielony** RAL 6010  
pozostałe: **żółty** RAL 1003

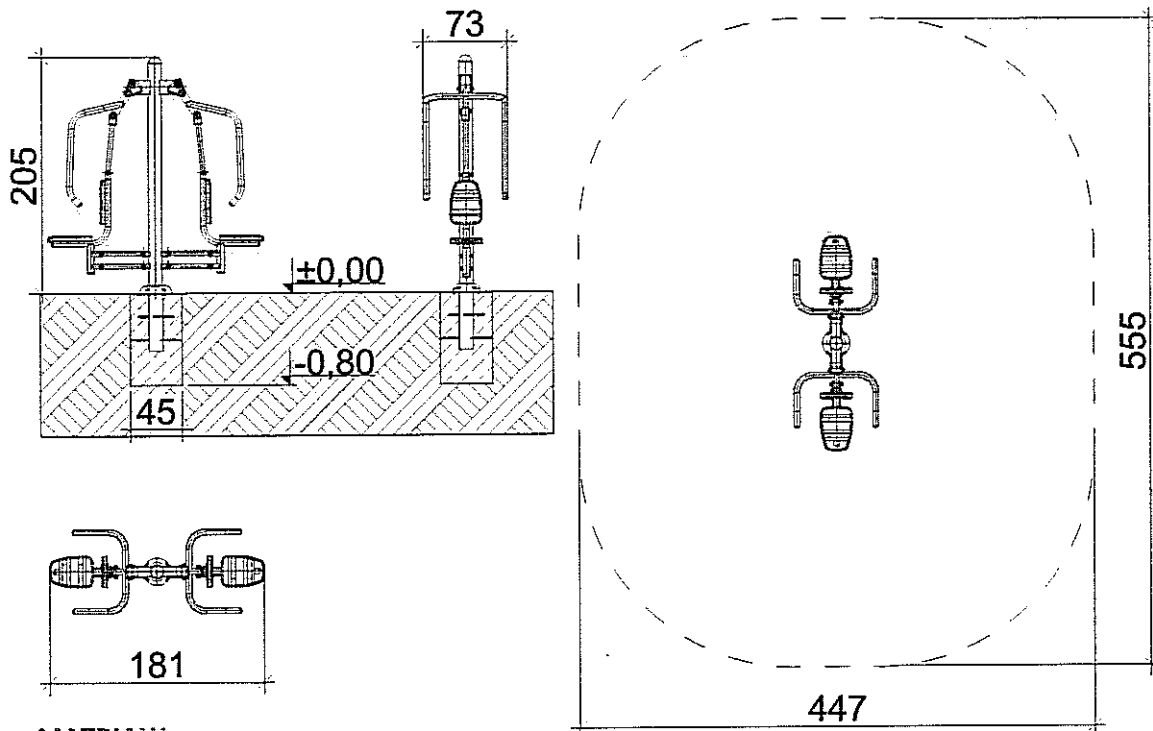


### DANE TECHNICZNE:

- Grupa wiekowa od 10 lat
- Gabaryty urządzenia 181 x 73 cm
- Wysokość maksymalna -205 cm
- Strefa funkcjonowania 555 x 447 cm
- max waga użytkownika: 110 kg
- Głębokość posadowienia -0,8 m

Urządzenie zgodne z normą PN-EN 1176 oraz PN-EN 957 i ich odpowiednimi zeszytami.

**Opis:** Buduje i wzmacnia mięśnie ramion, klatki piersiowej i pleców.



### MATERIALY:

- elementy wykonane ze stali ocynkowanej, dwukrotnie malowane proszkowo,
- rury konstrukcyjne o wymiarach  $\phi 114 \times 2,5 \text{ mm}$ , pozostałe  $\phi 48 \setminus \phi 38 \setminus \phi 32 \times 2,5 \text{ mm}$ ,
- śruby i mocowania nierdzewne, osłonięte zaślepkami z tworzywa sztucznego,
- uchwyty i siedziska wykonane z tworzywa (LLDPE) odpornego na działanie promieni UV,
- całość wykonana w sposób przyjazny dla ćwiczącego bez kantów i ostrych krawędzi,
- urządzenie wyposażone w tabliczkę z instrukcją obsługi,
- kotwienie: stopy konstrukcji stalowej, ocynkowane zakotwione w fundamencie betonowym  $2 \times F3 \phi 45 \text{ cm}$  wylewanym w gruncie - beton B20 lub fundamencie prefabrykowanym wg. systemu producenta urządzeń
- Dobór fundamentowania urządzenia rys.5 typ F1, F2 uwzględnia kotwienie pylonu głównej konstrukcji stal. z możliwością montażu tablicy instrukcji użytkownika wg. rozwiązań systemowych producenta urządzeń.

### MONTAŻ:

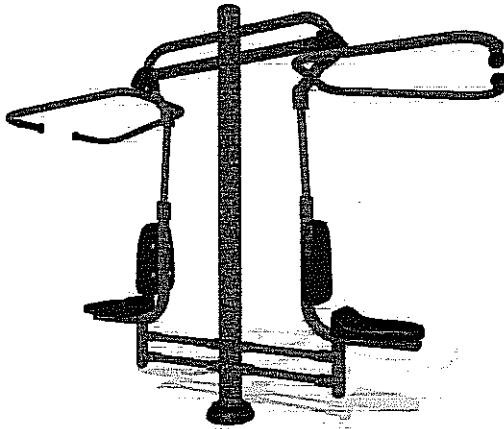
- wyroby związane z gruntem na stałe zgodnie z dokumentacją zestawu wg. rozwiązań system. producenta
- metalowa kotwa prefabrykowana, stabilizowana poprzecznie drutem żebrowanym  $\phi 12 \text{ mm}$
- montażu dokonują wyspecjalizowane ekipy montażowe producenta.

Do urządzenia przyporządkowana jest instrukcja użytkownika, z opisem funkcji urządzenia i efektu ćwiczeń umieszczona w czołach trwałych na tablicy pomiędzy nylonami stal. (w kształcie litery H lub II) na wysokościach



## Krzeselko do ściągania

Stanowisko - Wariant : pojedynczy / podwójny  
Kolor: elementy głównej konstr. : **zielony** RAL 6010  
pozostałe: **żółty** RAL 1003

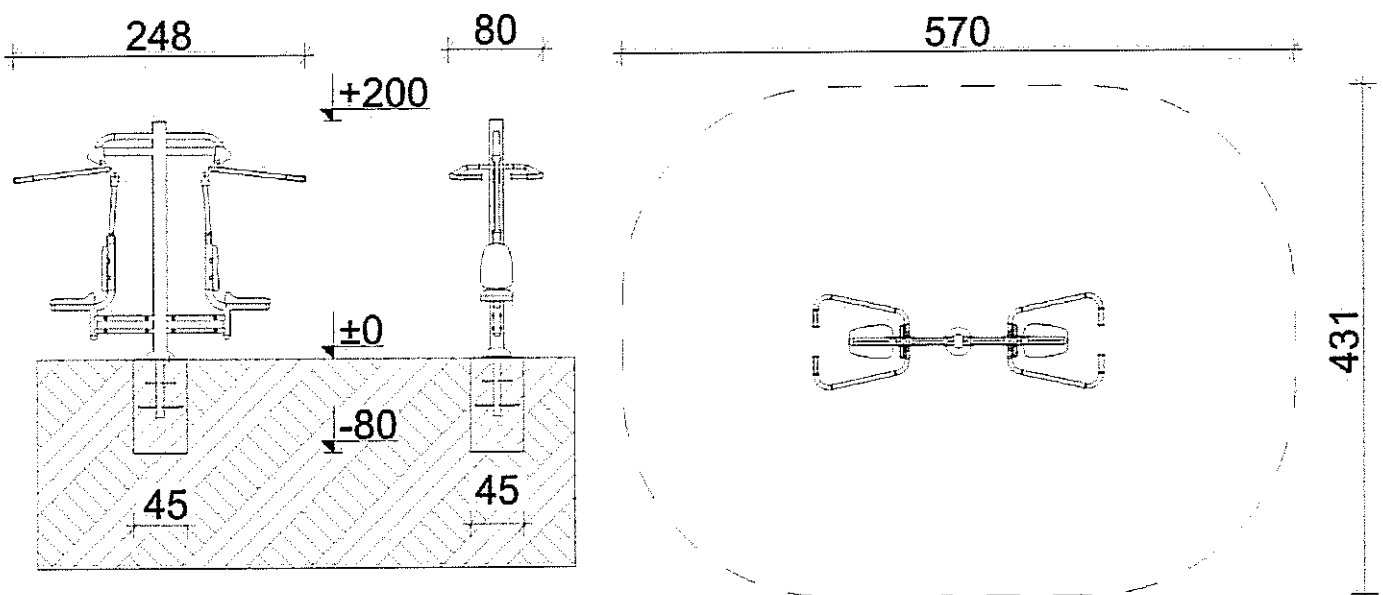


### DANE TECHNICZNE:

- Grupa wiekowa od 10 lat
- Gabaryty urządzenia 248 x 80 cm
- Wysokość maksymalna -200 cm
- Strefa funkcjonowania 570 x 431 cm
- max waga użytkownika: 110 kg
- Głębokość posadowienia -0,8 m

Urządzenie jest zgodne z normą PN-EN 1176 oraz PN-EN 957 i ich odpowiednimi zeszytami.

**Opis:** Buduje i wzmacnia mięśnie ramion, klatki piersiowej i pleców.



### MATERIALY:

- elementy wykonane ze stali ocynkowanej, dwukrotnie malowane proszkowo,
- rury konstrukcyjne o wymiarach  $\phi 114 \times 2,5 \text{ mm}$ , pozostałe  $\phi 48 \setminus \phi 38 \setminus \phi 32 \times 2,5 \text{ mm}$ ,
- śruby i mocowania nierdzewne, osłonięte zaślepkami z tworzywa sztucznego,
- uchwyty i siedziska wykonane z tworzywa (LLDPE) odpornego na działanie promieni UV,
- całość wykonana w sposób przyjazny dla ćwiczącego bez kantów i ostrych krawędzi,
- urządzenie wyposażone w tabliczkę z instrukcją obsługi,
- Kotwienie : stopy konstrukcji stalowej, ocynkowane zakotwione w fundamencie betonowym 2x F3  $\phi 45 \text{ cm}$  wylewanym w gruncie - beton B20 lub fundamencie prefabrykowanym wg. systemu producenta urządzeń
- Dobór fundamentowania urządzenia rys.5 typ F1, F2 uwzględnia kotwienie pylonu głównej konstrukcji stal. z możliwością montażu tablicy instrukcji użytkownika wg rozwiązań systemowych producenta urządzeń.

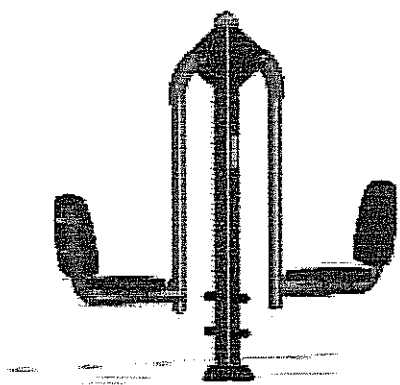
### MONTAŻ:

- wyroby związane z gruntem na stałe zgodnie z dokumentacją zestawu wg. rozwiązań system. producenta
- metalowa kotwa prefabrykowana, stabilizowana poprzecznie drutem żebrowanym  $\phi 12 \text{ mm}$
- montażu dokonują wyspecjalizowane ekipy montażowe producenta.

Do urządzenia przyporządkowana jest instrukcja użytkownika, z opisem funkcji urządzenia i efektu ćwiczeń umieszczona w dwóch trwałych na tablicy pomiędzy nylonami stal. (w kształcie litery H lub I) na wysokości

## Prasa nożna

Stanowisko - Wariant : **pojedynczy /** podwójny  
Kolor: elementy głównej konstr. : **zielony RAL 6010**  
pozostałe: **żółty RAL 1003**

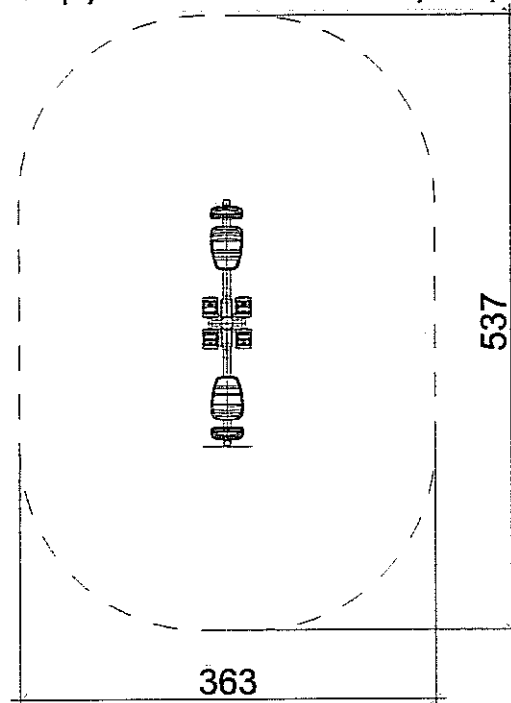
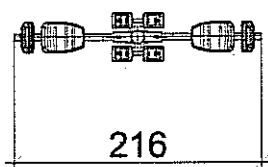
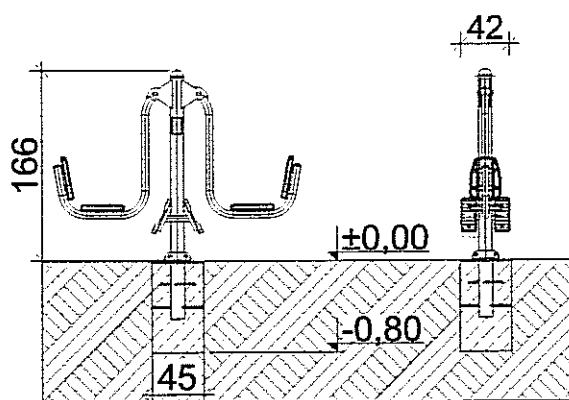


### DANE TECHNICZNE:

- Grupa wiekowa od 10 lat
- Gabaryty urządzenia 216 x 42 cm
- Wysokość maksymalna -166 cm
- Strefa funkcjonowania 537 x 363 cm
- max waga użytkownika: 110 kg
- Głębokość posadowienia -0,8 m

Urządzenie jest zgodne z normą PN-EN 1176 oraz PN-EN 957 i ich odpowiednimi zeszytami.

**Opis:** Wzmacnia mięśnie pasa biodrowego, mięśnie brzucha i kończyn dolnych, podnosi elastyczność stawów, poprawia krążenie i pozytywnie wpływa na układ sercowo-naczyniowy.



### MATERIAŁY:

- elementy wykonane ze stali ocynkowanej, dwukrotnie malowane proszkowo,
- rury konstrukcyjne o wymiarach  $\phi 114 \times 2,5$  mm, pozostałe  $\phi 48 \setminus \phi 38 \setminus \phi 32 \times 2,5$  mm,
- śruby i mocowania nierdzewne, osłonięte zaślepkami z tworzywa sztucznego,
- uchwyty i siedziska wykonane z tworzywa (LLDPE) odpornego na działanie promieni UV,
- całość wykonana w sposób przyjazny dla ćwiczącego bez kantów i ostrych krawędzi,
- urządzenie wyposażone w tabliczkę z instrukcją obsługi,
- Kotwienie : stopy konstrukcji stalowej, ocynkowane zakotwione w fundamencie betonowym 2x F3  $\phi 45$  cm wylwanym w gruncie - beton B20 lub fundamencie prefabrykowanym wg. systemu producenta urządzeń
- Dobór fundamentowania urządzenia rys.5 typ F1, F2 uwzględnia kotwienie pylonu głównej konstrukcji stal. z możliwością montażu tablicy instrukcji użytkownika wg rozwiązań systemowych producenta urządzeń.

### MONTAŻ:

- wyroby związane z gruntem na stałe zgodnie z dokumentacją zestawu wg. rozwiązań system. producenta
- metalowa kotwa prefabrykowana, stabilizowana poprzecznie drutem żebrowanym  $\phi 12$  mm
- montażu dokonują wyspecjalizowane ekipy montażowe producenta.

Do urządzenia przyporządkowana jest instrukcja użytkownika, z opisem funkcji urządzenia i efektu ćwiczeń umieszczona w czołach trawłu na tablicy pomiędzy rylonami stal. (w kształcie litery H lub I) na wysokości

## KARTA TECHNICZNA

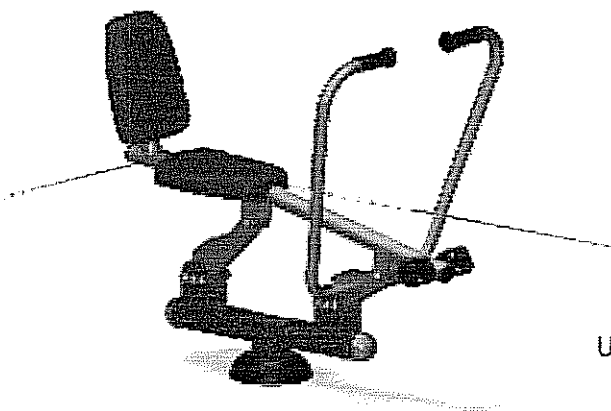
Załącznik nr. 22

Urządzenie symbol rys. **U9**

### Wioślarz

Stanowisko : pojedyncze

Kolor: elementy głównej konstr. : **zielony** RAL 6010  
pozostałe: **żółty** RAL 1003

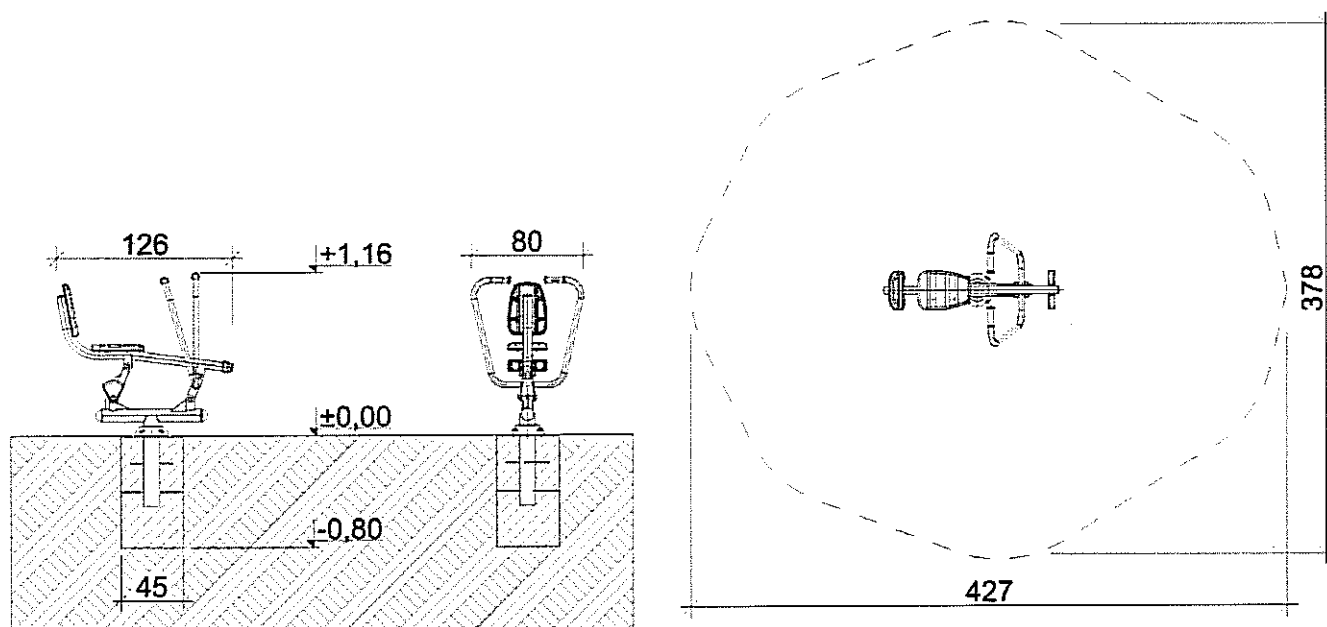


#### DANE TECHNICZNE:

- Grupa wiekowa od 10 lat
- Gabaryty urządzenia 126 x 80 cm
- Wysokość maksymalna -116 cm
- Strefa funkcjonowania 427 x 378 cm
- max waga użytkownika: 110 kg
- Głębokość posadowienia -0,8 m

Urządzenie jest zgodne z normą PN-EN 1176 oraz PN-EN 957 i ich odpowiednimi zeszytami.

**Opis:** Wzmacnia i buduje mięśnie górne i dolne kończyn, klatki piersiowej i brzucha.



#### MATERIAŁY:

- elementy wykonane ze stali ocynkowanej, dwukrotnie malowane proszkowo,
- rury konstrukcyjne o wymiarach  $\phi 114 \times 2,5 \text{ mm}$ , pozostałe  $\phi 48 \setminus \phi 38 \setminus \phi 32 \times 2,5 \text{ mm}$ ,
- śruby i mocowania nierdzewne, osłonięte zaślepkami z tworzywa sztucznego,
- uchwyty i siedziska wykonane z tworzywa (LLDPE) odpornego na działanie promieni UV,
- całość wykonana w sposób przyjazny dla ćwiczącego bez kantów i ostrych krawędzi,
- urządzenie wyposażone w tabliczkę z instrukcją obsługi,
- Kotwienie : stopy konstrukcji stalowej, ocynkowane zakotwione w fundamencie betonowym  $2 \times F3 \phi 45 \text{ cm}$  wylewanym w gruncie - beton B20 lub fundamencie prefabrykowanym wg. systemu producenta urządzeń
- Dobór fundamentowania urządzenia rys.5 typ F1, F2 uwzględnia kotwienie pylonu głównej konstrukcji stal. z możliwością montażu tablicy instrukcji użytkownika wg rozwiązań systemowych producenta urządzeń.

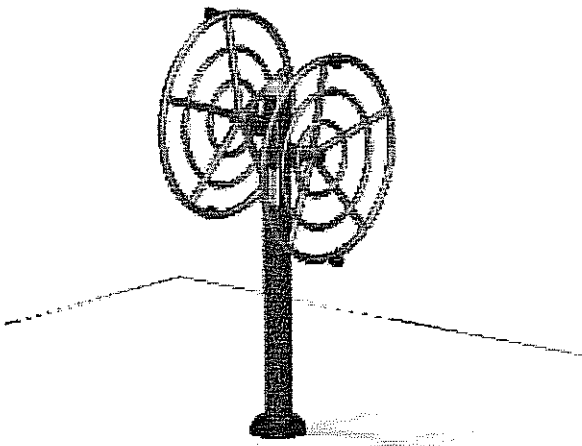
#### MONTAŻ:

- wyroby związane z gruntem na stałe zgodnie z dokumentacją zestawu wg. rozwiązań system. producenta
- metalowa kotwa prefabrykowana, stabilizowana poprzecznie drutem żebrowanym  $\phi 12 \text{ mm}$
- montażu dokonują wyspecjalizowane ekipy montażowe producenta.

Do urządzenia przyporządkowana jest instrukcja użytkownika, z opisem funkcji urządzenia i efektu ćwiczeń umieszczona w sposób trwały na tablicy pomiędzy nylonami stal. (w kształcie literu H lub I) na wysokości

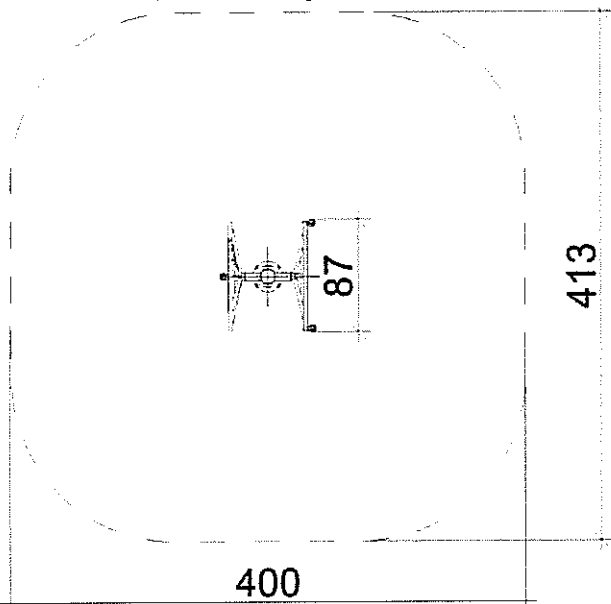
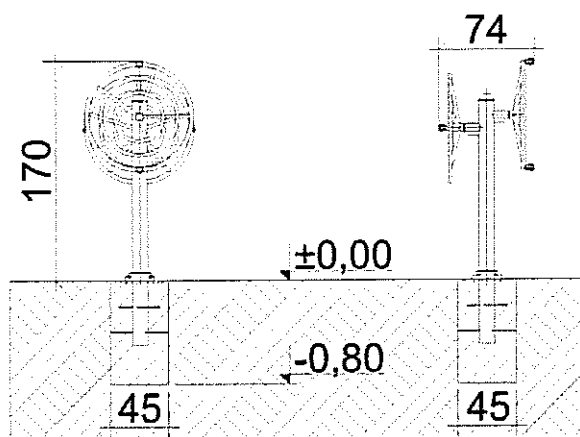
**KARTA TECHNICZNA**Urządzenie symbol rys. **U10**

Urządzenie jest zgodne z normą PN-EN 1176 oraz PN-EN 957 i ich odpowiednimi zeszytami.

**Koła duże do ćwiczeń ramion – 2 stanowiska”****DANE TECHNICZNE:**

- Grupa wiekowa od 10 lat
- Gabaryty urządzenia 87 x 74 cm
- Wysokość maksymalna -170 cm
- Strefa funkcjonowania 413 x 400 cm
- max waga użytkownika: 110 kg
- Głębokość posadowienia -0,8 m

**Opis:** Aktywuje ruch nadgarstków, łokci, ramion i bioder, wzmacnia je i poprawia ich elastyczność.

**MATERIALY:**

- elementy wykonane ze stali ocynkowanej, dwukrotnie malowane,
  - rury konstrukcyjne o wymiarach  $\phi 114 \times 2,5$  mm, pozostałe  $\phi 48 \setminus \phi 38 \setminus \phi 32 \times 2,5$  mm,
  - śruby osłonięte zaślepkami z tworzywa sztucznego,
  - uchwyty i siedziska wykonane z tworzywa (LLDPE) odpornego na działanie promieni UV,
  - całość wykonana w sposób przyjazny dla ćwiczącego bez kantów i ostrych krawędzi,
  - urządzenie posiada tabliczkę z instrukcją obsługi,
  - Kotwienie : stopy konstrukcji stalowej, ocynkowane zakotwione w fundamencie betonowym 2x F3  $\phi 45$ cm wylewanym w gruncie - beton B20 lub fundamencie prefabrykowanym wg. systemu producenta urządzeń
- Dobór fundamentowania urządzenia rys.5 typ F1, F2 uwzględnia kotwienie pylonu głównej konstrukcji stal. z możliwością montażu tablicy instrukcji użytkownika wg rozwiązań systemowych producenta urządzeń.

**MONTAŻ:**

- wyroby związane z gruntem na stałe zgodnie z dokumentacją zestawu,
- metalowa kotwa prefabrykowana, stabilizowana poprzecznie drutem żebrowanym  $\phi 12$  mm
- montażu dokonują wyspecjalizowane ekipy montażowe producenta

Do urządzenia przyporządkowana jest instrukcja użytkownika, z opisem funkcji urządzenia i efektu ćwiczeń umieszczona w sposób trwały na tablicy pomiędzy pylonami stal. (w kształcie litery H lub U) na wysokości min 1,5m od terenu - parametr techniczny iak "Tablica informacyjna" wg zał. nr12

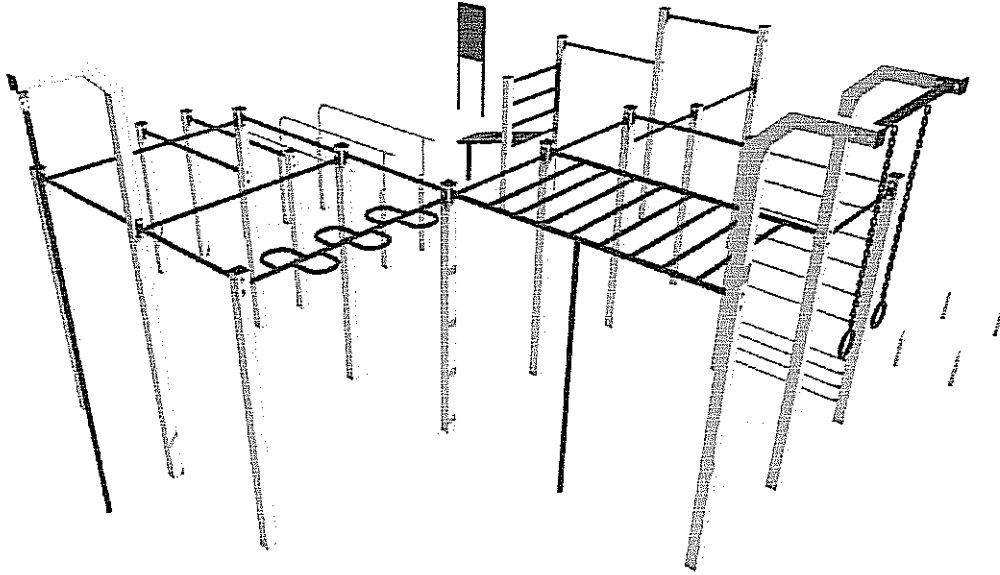
## KARTA TECHNICZNA Zestaw Urządzeń symbol rys. U11

### STREET WORKOUT

STANDARD XL

Kolor: elementy głównej konstr. : żółty RAL 1017 (słupy)

Pozostałe: grafitowy RAL 9011 (drażki, szczeble).



#### DANE TECHNICZNE:

Grupa wiekowa od 13 lat

Strefa funkcjonowania:

Maksymalna waga użytkownika: 110 kg

głębokość posadowienia >1,10m

Urządzenie jest zgodne z normą EN 16630:2015

Wysokość urządzeń:

Najwyższy drążek : 240cm

Drabinki ,drażki zwykłe :230cm,

Drażki obniżone: 170, 200 cm

Porecze równoległe: 30,140,170cm

Lina do wspinaczki: 340cm

Kółka gimnastyczne:340 cm

**Opis:** aktywuje i wzmacnia muskulaturę, poprawia funkcje układu sercowo-naczyniowego i oddechowego.

#### MATERIAŁY/ Wymagania dot. urządzeń:

Wszystkie rury koliste użyte do produkcji muszą mieć średnicę min. 33,7 mm i grubość ścianki większą niż 2,8 mm.

Rury o średnicy 33,7 mm dłuższe niż 1,4 m powinny mieć ściankę o grubości min. 5 mm. Dopuszcza się stosowanie rur lub prętów o średnicy 27 mm na długości nie większej niż 1,4 m. Każda rura oraz profil stalowy muszą być ocynkowane oraz dwukrotnie pomalowane proszkowo. Uchwyty i siedziska wykonane z tworzywa (LLDPE) odpornego na działanie promieni UV. Całość wykonana w sposób przyjazny dla ćwiczącego bez kantów i ostrych krawędzi, urządzenie wyposażone w tabliczkę z instrukcją obsługi.

Dopuszcza się łączenie poszczególnych modułów urządzeń przy użyciu śrub o średnicy nie mniejszej niż 10 mm.

Wszystkie śruby i nakrętki muszą być zabezpieczone zaślepkami polimerowymi. Wszystkie słupy i rury muszą być zaślepięone w sposób uniemożliwiający dostęp wilgoci do ich wnętrza. Wszystkie ostre krawędzie muszą być zaokrąglone promieniem minimalnym 3 mm. Każdy element i konstrukcja spawana musi być wykonana przez spawacza z minimum 5-letnim udokumentowanym doświadczeniem.

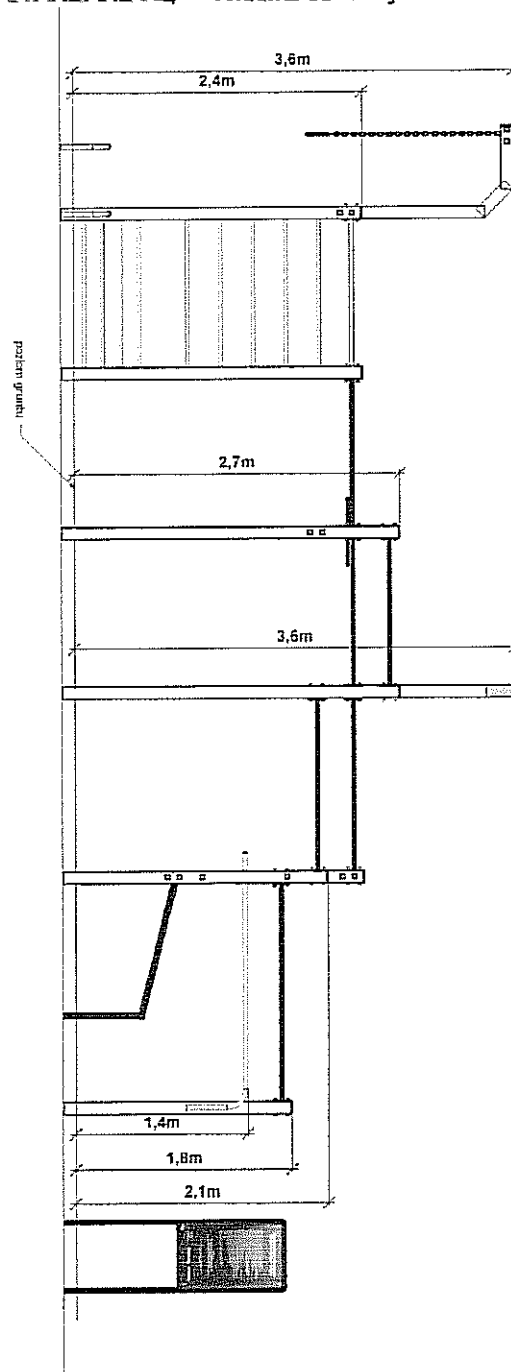
**MONTAŻ:**

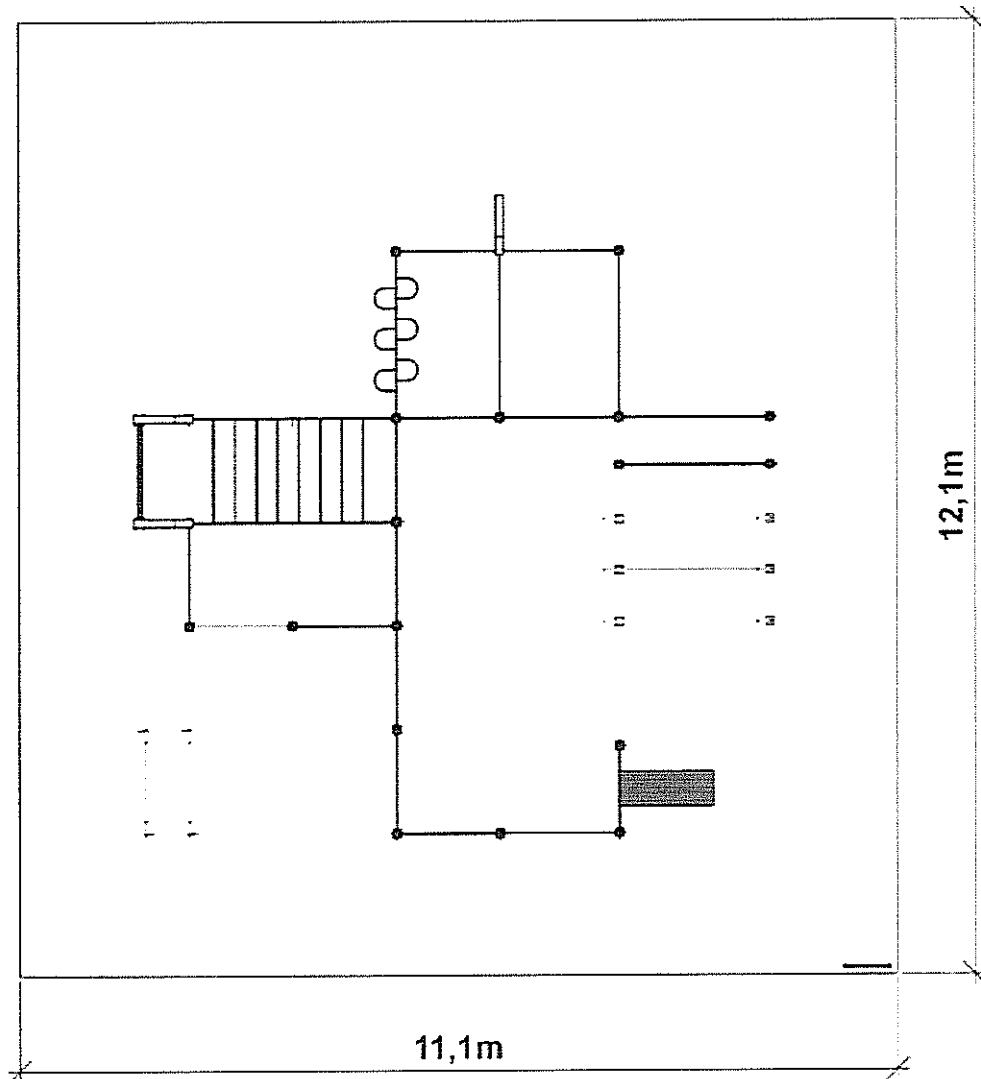
Konstrukcja urządzeń musi zostać przymocowana do podłoża poprzez zakotwienie do fundamentu betonowego (beton min. C20/25, dawniej B25), sięgającego minimum 1 m pod poziom gruntu. Dobór fundamentowania urządzenia rys.5 typ F1, F2, F2-S, z zastosowaniem metalowych kotew: słupy stabilizowane poprzecznie drutem zbrojonym  $\phi 12$  mm; montażu dokonują wyspecjalizowane ekipy montażowe producent.

Przy zastosowaniu nawierzchni sytkiej należy uwzględnić mocowanie przyrządów 30cm poniżej jej górnego poziomu użytkowego. Dopuszcza się zmianę wymiarów urządzeń o 6%.

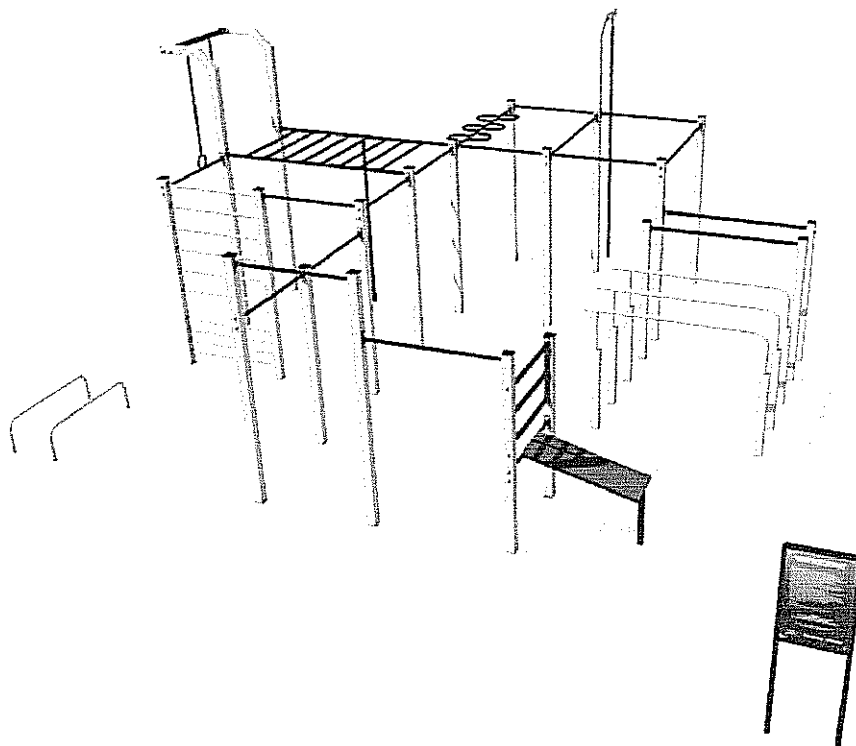
Nawierzchnia bezpieczna dostosowana do wymiarów strefy bezpieczeństwa. Zdolna do amortyzacji upadku z wysokości do 1,5m. Dopuszcza się umiejscowienie urządzeń na podłożu naturalnym (trawa, kora, żwir).

Do urządzenia przyporządkowana jest instrukcja użytkowania, z opisem funkcji urządzenia i efektu ćwiczeń umieszczona w sposób trwały na tablicy pomiędzy pylonami stal. (w kształcie litery H lub U) na wysokości min. 1,5m od terenu - parametry techniczne jak „Tablica informacyjna” wg zał. Nr.13.

**STREET WORKOUT; STANDARD XL; -Widok z boku- wysokości zestawu urządzeń**

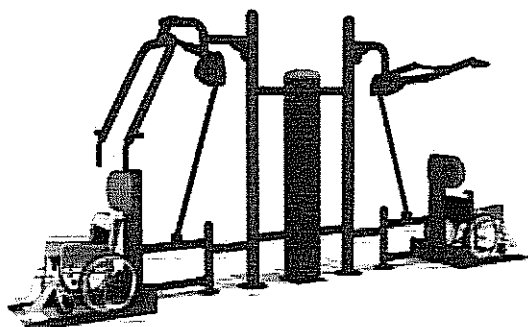


Wizualizacja



## Wyciąg górny i wyciskanie siedząc

Stanowisko - Wariant : pojedynczy / **podwójny**  
Kolor: elementy głównej konstr. : **zielony** RAL 6010  
pozostałe: **żółty** RAL 1003



### DANE TECHNICZNE:

- Grupa wiekowa od 10 lat
- Gabaryty urządzenia 440 x 100 cm
- Wysokość maksymalna -200cm
- Strefa funkcjonowania 555 x 447 cm
- max waga użytkownika: 110 kg
- Głębokość posadowienia -0,8 m

Urządzenie zgodne z normą PN-EN 1176 oraz PN-EN 957 i ich odpowiednimi zeszytami.

Opis: Buduje i wzmacnia mięśnie ramion, klatki piersiowej i pleców. Poprawia kondycję i wzmacnia organizm. Element dostosowany dla wszystkich grup wiekowych.

Urządzenie zintegrowane dwustanowiskowe typu wyciąg górny i wyciskanie siedząc.

Dwie symetrycznie połączone platformy z uchwytami przytwierdzonymi na szczycie urządzenia.

Uchwyty skierowane do przodu umożliwiają wciąganie w górę natomiast uchwyty skierowane w dół służą do wyciskania w pozycji siedzącej.

Umożliwia jednoczesny trening dwóch osób w pozycji siedzącej dla osób niepełnosprawnych na wózkach inwalidzkich.

### MATERIAŁY:

- elementy wykonane ze stali ocynkowanej, dwukrotnie malowane proszkowo,
- rury konstrukcyjne o wymiarach  $\phi 114 \times 2,5$ mm, pozostałe  $\phi 48 \setminus \phi 38 \setminus \phi 32 \times 2,5$  mm,
- śruby i mocowania nierdzewne, osłonięte zaślepkami z tworzywa sztucznego,
- uchwyty i siedziska wykonane z tworzywa (LLDPE) odpornego na działanie promieni UV,
- całość wykonana w sposób przyjazny dla ćwiczącego bez kantów i ostrych krawędzi,
- urządzenie wyposażone w tabliczkę z instrukcją obsługi,
- Kotwienie : stopy konstrukcji stalowej, ocynkowane zakotwione w fundamencie betonowym 2x F3  $\phi 45$ cm wylewanym w gruncie - beton B20 lub fundamencie prefabrykowanym wg. systemu producenta urządzeń
- Dobór fundamentowania urządzenia rys.5 typ F2, F3 uwzględnia kotwienie pylonu głównej konstrukcji stal. z możliwością montażu tablicy instrukcji użytkowania wg rozwiązań systemowych producenta urządzeń.

### MONTAŻ:

- wyroby związane z gruntem na stałe zgodnie z dokumentacją zestawu wg. rozwiązań system. producenta
- metalowa kotwa prefabrykowana, stabilizowana poprzecznie drutem żebrowanym  $\phi 12$  mm
- montażu dokonują wyspecjalizowane ekipy montażowe producenta.

Do urządzenia przyporządkowana jest instrukcja użytkowania, z opisem funkcji urządzenia i efektu ćwiczeń umieszczona w całości trwałymi na tablicy namalowanymi literami stal. (w kształcie literu H lub I) na wysokość



**ARME-PROJECT**  
**PRZEDSIĘBIORSTWO PROJEKTOWO – WYKONAWCZE**  
Mgr inż. Architekt Piotr Pędzisz  
20-486 Lublin, ul. Medalionów 8/108  
TEL/ 509 30 44 99

Egz.nr. 2 /4

Nr proj.: 88/IR/16

część 1

Nazwa Obiektu

Projekt obywatelski nr M51 pn.:  
„POPRAWA WARUNKÓW REKREACYJNYCH  
W WĄWOZIE KALINOWSZCZYŻNA”

Adres Obiektu

Lublin wąwóz Kalinowszczyzna;  
pomiędzy ul. Lwowską - ul. Ruckemana - ul. Wołyńską  
Nr. ewid. działek: 30/1 i 3/2 oraz 9, obręb 14 ark. 3.

Kategoria obiektu

Kategoria VIII – Inne obiekty budowlane

Nazwa  
opracowania

**PROJEKT BUDOWLANY**

**Część 2.**

Branża

**BRANŻA ELEKTRYCZNA**  
**OŚWIETLENIE PLACU ZABAW**  
**„Wąwóz Kalina”**

URZĄD MIASTA LUBLIN  
Wydział Architektury i Budownictwa  
20-071 Lublin, ul. Wieniawska 14


INWESTOR:

Gmina Lublin  
20- 109 Lublin, ul. Plac Króla W. Łokietka 1

PROJEKTANT:  
Branża elektryczna

Jerzy Czernichowski

Upr. bud. do projekt.  
1589/Lb/92

  
Jerzy Czernichowski  
11007.13.2016

Lublin, czerwiec 2016r

Lublin dn. 19.08.2016 r.

L. dz. 7277/RM/ASK/2016

**ZAKŁAD USŁUGOWY  
INSTALATORSTWA ELEKTRYCZNEGO**

**Jerzy Czernichowski  
ul. Lipińskiego 21/53  
20-849 Lublin**

**Dotyczy: Uzgodnienia projektu budowlano-wykonawczego „Poprawa warunków rekreacyjnych w wąwozie Kalinowszczyzna” – Oświetlenie Placu Zabaw „Wąwóz Kalina”.**

W załączeniu przesyłamy uzgodniony projekt budowlano-wykonawczy Oświetlenia Placu Zabaw „Wąwóz Kalina” bez uwag. Realizację robót budowlanych wykonać zgodnie ze standardami technicznymi w budownictwie sieciowym obowiązującymi w PGE Dystrybucja S.A. Oddział Lublin. Sprawdzenie projektu ważne do dn. 18.08.2016r.

PGE Dystrybucja S.A.  
Oddział Lublin  
Rejon Energetyczny Lublin-Miasto  
Z-ca Dyrektora  
Krzysztof Kiełpka

**Załączniki:**

- 1 x Projekt budowlany
- 1 x Projekt wykonawczy

**Do wiadomości:**

- 1 x Adresat
- 1 x RM

Sprawę prowadzi Adam Skimina tel. (81) 445-11-47

Lublin dn.30.06.2016

Działając zgodnie z treścią art. 20 ust. 4 ustawy z dnia 7 lipca 1994 r. – Prawo budowlane (jednolity tekst Dz. U. z 2003 r. Nr 207, poz. 2016 z późniejszymi zmianami ),

oświadczam, że:

Tytuł opracowania:

Projekt obywatelski nr M51 pn.:  
„POPRAWA WARUNKÓW REKREACYJNYCH  
W WĄWOZIE KALINOWSZCZYŻNA ”

Lublin wąwóz Kalinowszczyzna;  
pomiędzy ul. Lwowską - ul. Ruckemana - ul. Wołyńską  
Nr. ewid. działek: 30/1 i 3/2 oraz 9, obręb 14 ark. 3.

Część 2. BRANŻA ELEKTRYCZNA  
OŚWIETLENIE PLACU ZABAW  
„Wąwóz Kalina

Inwestor:

Gmina Lublin 20- 109 Lublin, ul. Plac Łokietka 1

został sporządzony zgodnie z obowiązującymi przepisami  
oraz zasadami wiedzy technicznej

**AUTOR OPRACOWANIA**

Funkcja

Imię i nazwisko

Nr uprawnień

Podpis

PROJEKTANT:  
Branża *elekt.*

Jerzy Czernichowski

Upr. bud. do  
projekt.  
1589/Lb/92

*Jerzy Czernichowski*  
1589/Lb/92

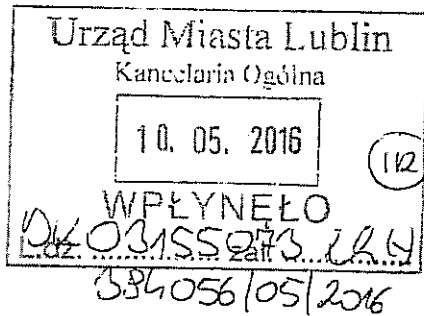
URZĄD MIASTA LUBLIN  
Wydział Architektury i Budownictwa  
20-071 Lublin, ul. Wieniawska 14

## Spis zawartości:

1. Strona tytułowa
2. Dokumenty formalno-prawne
3. Opis techniczny
4. Obliczenia techniczne
5. Zestawienie materiałów
6. Tabela montażowa
7. Widok słupa i oprawy
8. Rysunki
  - Plan oświetlenia – rys. nr 1
  - Schemat oświetlenia – rys. nr 2
9. Biał

URZĄD MIASTA LUBLIN  
Wydział Architektury i Budownictwa  
20-071 Lublin, ul. Włocławska 14

*P. Swierczyński*



Lublin, dn. 4 maja 2016r.

L. dz. 3174/RM/IP/2016

Gmina Lublin  
Wydział Inwestycji i Remontów  
ul. Pl. Króla Wł. Łokietka 1  
20-109 Lublin

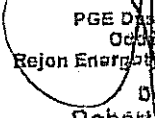
**Dotyczy: Zalecenia techniczne przyłączenia urządzeń oświetlenia placu zabaw i siłowni do sieci PGE Dystrybucja S.A. Oddział Lublin w wąwozie „Kalina” w Lublinie.**

W związku ze złożonym wnioskiem o wydanie warunków przyłączenia urządzeń oświetlenia placu zabaw i siłowni do sieci PGE Dystrybucja S.A. Oddział Lublin w wąwozie „Kalina” w Lublinie informujemy, że przedmiotowe oświetlenie zostanie przyłączone w ramach mocy przyłączeniowej istniejącej z Sz. O. 376 (w/ asność PGE Dystrybucja S.A.). Granicę stron stanowią zaciski prądowe w Sz.O. 376 w kierunku instalacji odbiorcy.

W celu przyłączenia wskazanych we wniosku urządzeń o poborze mocy przyłączeniowej 1,5 kW należy:

1. Zaprojektować oświetlenie wydzielone kablowe, kable zastosować miedziane 5 x przekrój jak wyjdzie z obliczeń lecz nie mniejszy niż 16 mm<sup>2</sup>. Kabel prowadzić w rurach osłonowych DVR 75 na całej długości trasy.
2. Zaprojektować ZK, z którego należy zasilić instalację placu zabaw i siłowni.
3. Oświetlenie placu zabaw wykonać w sposób umożliwiający konserwację przez innego wykonawcę.
4. Szczegóły techniczne, schematy urządzeń uzgodnić na etapie projektowania (przed uzgodnieniem w ZUDP i ZDiM LUBLIN) w Rejonie Energetycznym Lublin – Miasto.
5. Na powyższe opracować dokumentację projektową i przedstawić do sprawdzenia w Zarządzie Dróg i Mostów Miasta Lublin Wydział Utrzymania Oświetlenia i Sygnalizacji przed sprawdzeniem w RE Lublin – Miasto.
6. Urządzenia powinny posiadać odpowiednie atesty i certyfikaty.
7. Instalację wykonać zgodnie z obowiązującymi przepisami.

Z poważaniem

  
PGE Dystrybucja S.A.  
Oddział Lublin  
Rejon Energetyczny Lublin-Miasto  
Dyrektor  
Robert Krokowski

**Do wiadomości:**

1. Adresat
2. RM

URZĄD MIASTA LUBLIN  
Wydział Architektury i Budownictwa  
20-071 Lublin, ul. Wieniawska 14

Sprawę prowadzi: Ireneusz Parzyszek, tel. 81 445-11-48

Sprawę prowadzi: Ireneusz Parzyszek, tel. 81 445-11-48

Urząd Miasta Lublin, ul. Wolska 12, 20-411 Lublin, tel. (81) 445 10 00, fax: (81) 746 43 33, e-mail: sekretariat.re1.ol@pgedystrybucja.pl  
PGE Dystrybucja S.A., ul. Wolska 12, 20-411 Lublin, tel. (81) 445 10 00, fax: (81) 746 43 33, e-mail: sekretariat.re1.ol@pgedystrybucja.pl  
PGE Dystrybucja S.A., ul. Wolska 12, 20-411 Lublin, tel. (81) 445 10 00, fax: (81) 746 43 33, e-mail: sekretariat.re1.ol@pgedystrybucja.pl

# Zarząd Dróg i Mostów w Lublinie

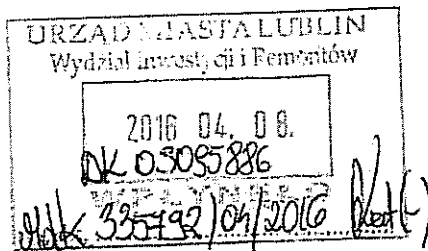
## Wydział Utrzymania Oświetlenia i Sygnalizacji

ul. Krochmalna 13J, 20-401 Lublin, tel.: 81 466 5700, fax: 81 466 5701  
e-mail: [drogi@zdm.lublin.eu](mailto:drogi@zdm.lublin.eu), [www.zdm.lublin.eu](http://www.zdm.lublin.eu)

*P. Szwedziński*

OS-OS.4330.1.31.2016

Lublin, dnia 01.04.2016



Urząd Miasta Lublin  
Wydział Inwestycji i Remontów  
ul. Podwale 3  
20 – 117 Lublin

### **Dot. budowy oświetlenia placu zabaw, siłowni i nowych ciągów pieszych w wąwozie „Kalina” w Lublinie**

W nawiązaniu do otrzymanej korespondencji Wydział Utrzymania Oświetlenia i Sygnalizacji tut. Zarządu informuje, że wyraża zgodę na przyłączenie do miejskiej sieci oświetlenia drogowego wnioskowanego oświetlenia placu zabaw, siłowni i nowych ciągów pieszych w wąwozie „Kalina” w Lublinie przy jednoczesnym spełnieniu następujących warunków :

- zakres oświetlenia winien obejmować wyłącznie tereny które są ( będą ) w zarządzie miasta,
- oświetlenie alejek projektować w oparciu o wymogi normy PN – EN 13201 „oświetlenie dróg” przyjmując klasę oświetlenia - **S4**,
- stosować słupy aluminiowe anodowane elektrolitycznie na kolor oliwkowy, ze stopą zabezpieczoną elastomerem poliuretanowym,
- stosować oprawy LED o następujących parametrach :
  - II klasa izolacji, IP 66,
  - korpus oprawy oraz obudowa wykonana z ciśnieniowego aluminium,
  - temperatura barwowa < 4000 K, wskaźnik oddawania barw Ra > 70,
  - montaż opraw pod kątem 0 °,
  - oprawy winny posiadać certyfikat ENEC,
  - zasilacze opraw winny posiadać uruchomioną opcję współpracy z szafkami oświetleniowymi z funkcją redukcji mocy oraz funkcję utrzymania stałego strumienia świetlnego w ciągu całego okresu eksploatacji,
- w przypadku konieczności projektowania nowych ( lub wymiany istniejących ) szafek oświetlenia drogowego, stosować nowoczesne szafki sterujące z funkcją redukcji mocy, załączane i wyłączane kaskadą, z jednoczesną gwarancją ( Dostawcy szafki ) zaprogramowania jej wg życzenia użytkownika,
- w szafkach stosować zabezpieczenia przedlicznikowe w zakresie do 63A włącznie,
- stosowane materiały jak również lokalizacja urządzeń oświetlenia drogowego winny zapewnić zachowanie aspektów środowiskowych, a także estetycznych tj. wyglądu oświetlenia w ciągu dnia i w nocy,

## Zarząd Dróg i Mostów w Lublinie

---

- w celu wykonywania czynności dot. konserwacji i obsługi, należy zapewnić dostęp i przewidzieć możliwość dojazdu sprzętem mechanicznym,
- w przypadku realizacji zamykanego ogrodzenia terenu siłowni, jego oświetlenie projektować z rozdzielniczy wolnostojącej, umożliwiając tym samym jego niezależne załączanie i wyłączenie.

Dokumentację projektową ( opracowaną w oparciu o techniczne warunki przyłączenia określone przez PGE Dystrybucja S.A. Oddział Lublin, Rejon Energetyczny Lublin - Miasto ) oraz powyższe wytyczne, należy złożyć w tut. Wydziale ( w 2 egz. ) celem uzgodnienia.

Ważność niniejszych wytycznych upływa wraz z wygaśnięciem warunków technicznych przyłączenia wydanych przez PGE Dystrybucja S.A..

NACZELNIK  
Wydziału Urządzania Oświetlenia i Sygnalizacji  
*mgr inż. Stanisław Wasiel*

# Zarząd Dróg i Mostów w Lublinie

---

## Wydział Utrzymania Oświetlenia i Sygnalizacji

ul. Krochmalna 13J, 20-401 Lublin, tel.: 81 466 5700, fax: 81 466 5701  
e-mail: [drogi@zdm.lublin.eu](mailto:drogi@zdm.lublin.eu), [www.zdm.lublin.eu](http://www.zdm.lublin.eu)

OS-OS.4331.1. 37 .2016

Lublin, dnia 08.08.2016

### PP-W ARME-PROJECT

Mgr inż. architekt Piotr Pędzisz

ul. Medalionów 8/108

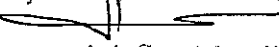
20 – 486 Lublin

#### **dot. oświetlenia placu zabaw w "wąwozie Kalina" w Lublinie**

Wydział Utrzymania Oświetlenia i Sygnalizacji tut. Zarządu uzgadnia niniejszym dokumentację projektową dot. budowy oświetlenia placu zabaw w "wąwozie Kalina" w Lublinie, wnosząc jednocześnie następującą uwagę :

- stosować oprawy oświetleniowe których zasilacze opraw mają posiadać uruchomioną opcję współpracy z szafkami oświetleniowymi z funkcją redukcji mocy oraz funkcję utrzymania stałego strumienia świetlnego w ciągu całego okresu eksploatacji.

Załącznik :  
1 x PBW

NACZELNIK  
Wydziału Utrzymania Oświetlenia i Sygnalizacji  
  
mgr inż. Stanisław Wąsiel



**ARME-PROJECT**  
**PRZEDSIĘBIORSTWO PROJEKTOWO – WYKONAWCZE**  
Mgr inż. Architekt Piotr Pędzisz  
20-486 Lublin, ul. Medalionów 8/108  
TEL/ 509 30 44 99

Egz.nr. /4

Nr proj.: 88/IR/16

część 1

Nazwa Obiektu

Projekt obywatelski nr M51 pn.:

**„POPRAWA WARUNKÓW REKREACYJNYCH  
W WĄWOZIE KALINOWSZCZYŻNA”**

Adres Obiektu

Lublin wąwóz Kalinowszczyzna;  
pomiędzy ul. Łwowską - ul. Ruckemana - ul. Wołyńską  
Nr. ewid. działek: 30/1 i 3/2 oraz 9, obręb 14 ark. 3.

Kategoria obiektu

Kategoria V – obiekty sportu i rekreacji

Nazwa  
opracowania

**PROJEKT BUDOWLANY**

Branża

**Część 2.**

Załącznik Nr 1 do pisma,  
opinii, ~~postanowienia, decyzji~~  
z dnia 08.08.2016  
znak: OS-OS.4331.1.37.2016

BRANŻA ELEKTRYCZNA  
**OŚWIETLENIE PLACU ZABAW**  
„Wąwóz Kalina”


INWESTOR:

Gmina Lublin  
20- 109 Lublin, ul. Plac Króla W. Łokietka 1

PROJEKTANT:  
Branża elektryczna

Jerzy Czernichowski

Upr. bud. do projekt.  
1589/Lb/92

  
Jerzy Czernichowski  
podpis

Lublin, czerwiec 2016r

Załącznik Nr 2 do pisma,  
opinii, postanowienia, decyzji  
z dnia 08.08.2016  
znak: OS-OS.4331.1.37

**PROJEKT ZAGOSPODAROWANIA TERENU 1:500**

Projekt obywatelski nr. M51 pn.:  
"Poprawa warunków rekreacyjnych w wąwozie na Kalinie"



**PROJEKT ZAGOSPODAROWANIA TERENU**  
Skala 1:500

Projekt obywatelski nr. M51 pn.:  
"Poprawa warunków rekreacyjnych w wąwozie na Kalinie"  
Lublin, wąwóz ul. Lwowska - Wołyńska dz.nr.3/2; 30/1  
Obręb.14, Kalinowszczyzna, ark.3

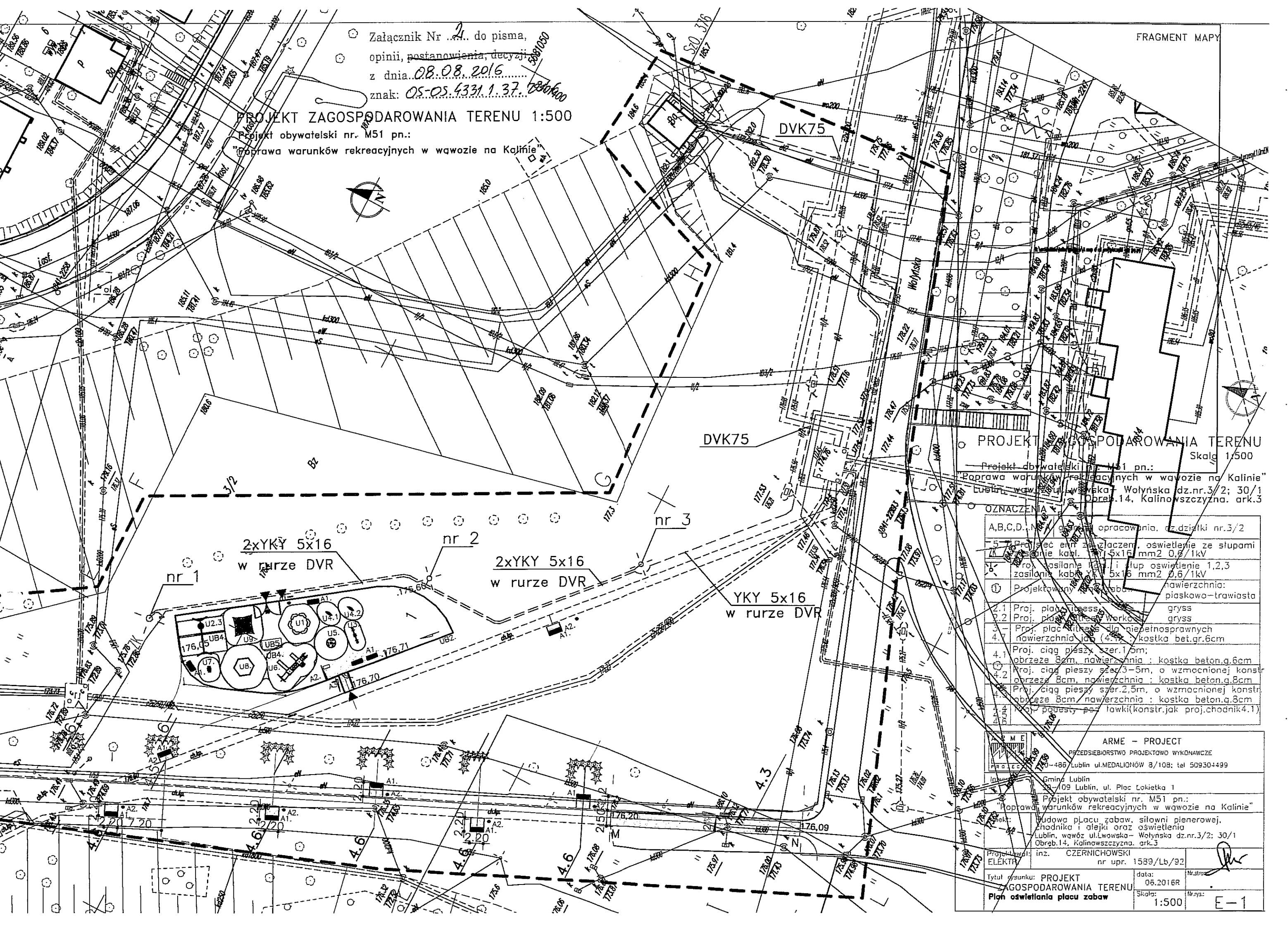
**OZNACZENIA**

A,B,C,D...	grupy opracowania, cz. działki nr.3/2
5	Przebieg linii złączeniowej, oświetlenie ze słupami
5	zasilanie kabli 5x16 mm <sup>2</sup> 0,6/1kV
6	roz. osłonięte i słup oświetlenia 1,2,3
6	zasilanie kabli 5x16 mm <sup>2</sup> 0,6/1kV
1	Projektowany teren: nawierzchnia: piaskowo-trawista
2.1	Proj. plac fitness: gryss
2.2	Proj. plac rekreacyjny: gryss
3	Proj. plac zabaw dla niepełnosprawnych
4.7	nawierzchnia: jak (4.6) kostka bet.gr.6cm
4.1	Proj. ciąg pieszy szer.1,0m; obrzeże 8cm, nawierzchnia: kostka beton.g.6cm
4.2	Proj. ciąg pieszy szer.3-5m, o wzmocnionej konstrukcji; obrzeże 8cm, nawierzchnia: kostka beton.g.8cm
4.3	Proj. ciąg pieszy szer.2,5m, o wzmocnionej konstrukcji; obrzeże 8cm, nawierzchnia: kostka beton.g.8cm
4.4	Proj. pęsety pod ławki (konstr.jak proj.chodnik4.1)

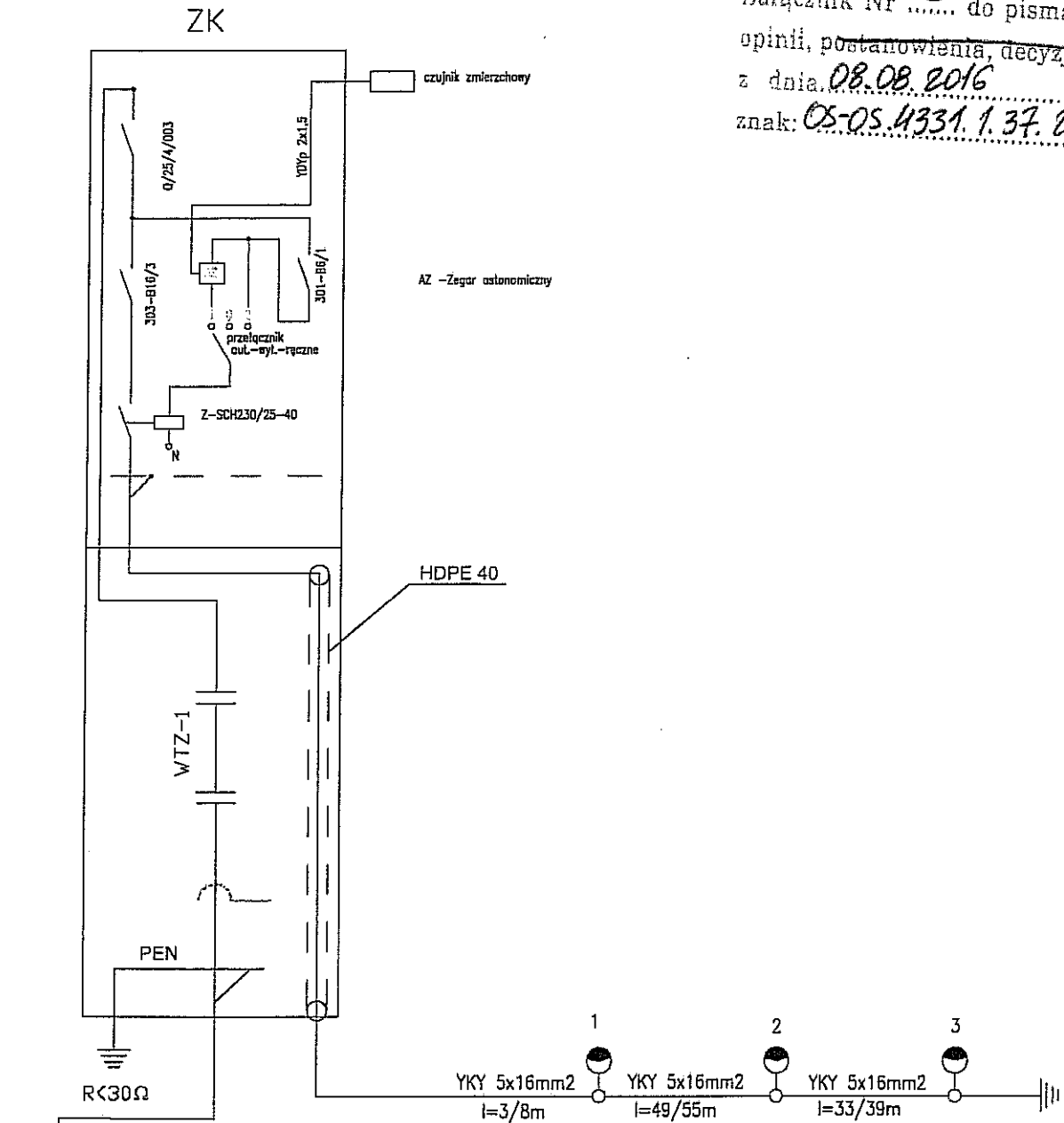
**ARME - PROJECT**  
PRZEDSIĘBIORSTWO PROJEKTOWO WYKONAWCZE  
ul. MEDALIONÓW 8/108; tel 509304499

Gmina Lublin  
ul. Lwowska, ul. Plac Łokietka 1  
Projekt obywatelski nr. M51 pn.:  
"Poprawa warunków rekreacyjnych w wąwozie na Kalinie"  
Lublin, wąwóz ul. Lwowska - Wołyńska dz.nr.3/2; 30/1  
Obręb.14, Kalinowszczyzna, ark.3

Projektant: inż. CZERNICHOŃSKI	nr upr. 1589/Lb/92
Tytuł rysunku: <b>PROJEKT ZAGOSPODAROWANIA TERENU</b>	data: 06.2016R
<b>Plan oświetlenia placu zabaw</b>	Skala: 1:500
	Nr rys.: E-1



Załącznik Nr 3 do pisma,  
 opinii, postanowienia, decyzji  
 z dnia 08.08.2016  
 znak: OS-OS.4331.1.37.2016



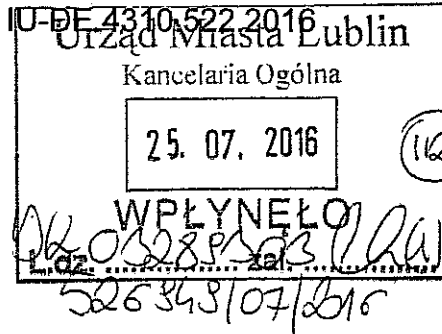
Szafa Oświetlenia nr 376  
 przy stacji trafo

	<b>ARME – PROJECT</b> PRZEDSIĘBIORSTWO PROJEKTOWO WYKONAWCZE 20-486 Lublin ul.MEDALIONÓW 8/10B; tel 509304499	
	Inwestor: Gmina Lublin 20-109 Lublin, ul. Plac Łokietka 1	
Projekt obywatelski nr. M51 pn.: "Poprawa warunków rekreacyjnych w wqwozie na Kalinie"		
Obiekt:	Budowa placu zabaw, siłowni plenerowej, ciągów piesznych oraz oświetlenia Lublin, wqwóz ul.Lwowska- Wołyńska dz.nr.3/2; 30/1; 9 Obręb.14, Kalinowszczyzna. ark.3	
Projektował: ARCHITEKT.		
Projektował: ELEKTR.	mgr inż. CZERNICHOWSKI nr upr. 15B9/Lb/92	
Projektował: DROGOWA.		
Tytuł rysunku: Schemat ideowy zasilania	data: 06.2016R	Nr.strony .
	Skala: 1:500	Nr.rys.: E-2

# Zarząd Dróg i Mostów w Lublinie

ul. Krochmalna 13J, 20-401 Lublin, tel.: 81 466 5700, fax: 81 466 5701  
e-mail: [drogi@zdm.lublin.eu](mailto:drogi@zdm.lublin.eu), [www.zdm.lublin.eu](http://www.zdm.lublin.eu)

*Suzetczynski*  
*P. Gatał*



Lublin, dnia 15.07.2016 r.

Wydział Inwestycji i Remontów  
Urząd Miasta Lublin  
ul. Podwale 3a  
20-117 Lublin

dot. lokalizacji linii kablowej oświetlenia w drodze wewnętrznej – ul. Wołyńskiej w Lublinie.

W odpowiedzi na wniosek złożony dnia 12.07.2016 roku dotyczący lokalizacji linii kablowej oświetlenia w drodze wewnętrznej – ul. Wołyńskiej (część działki nr ewid. 3/2 – obr. 14 ark. 3), Zarząd Dróg i Mostów w Lublinie uzgadnia lokalizację w/w linii kablowej, zgodnie z załącznikiem graficznym.

Niniejsze pismo stanowi jednocześnie zgodę na dysponowanie gruntem ul. Wołyńskiej (część działki nr ewid. 3/2 – obr. 14 ark. 3) na cele budowlane związane z realizacją w/w linii kablowej oświetlenia.

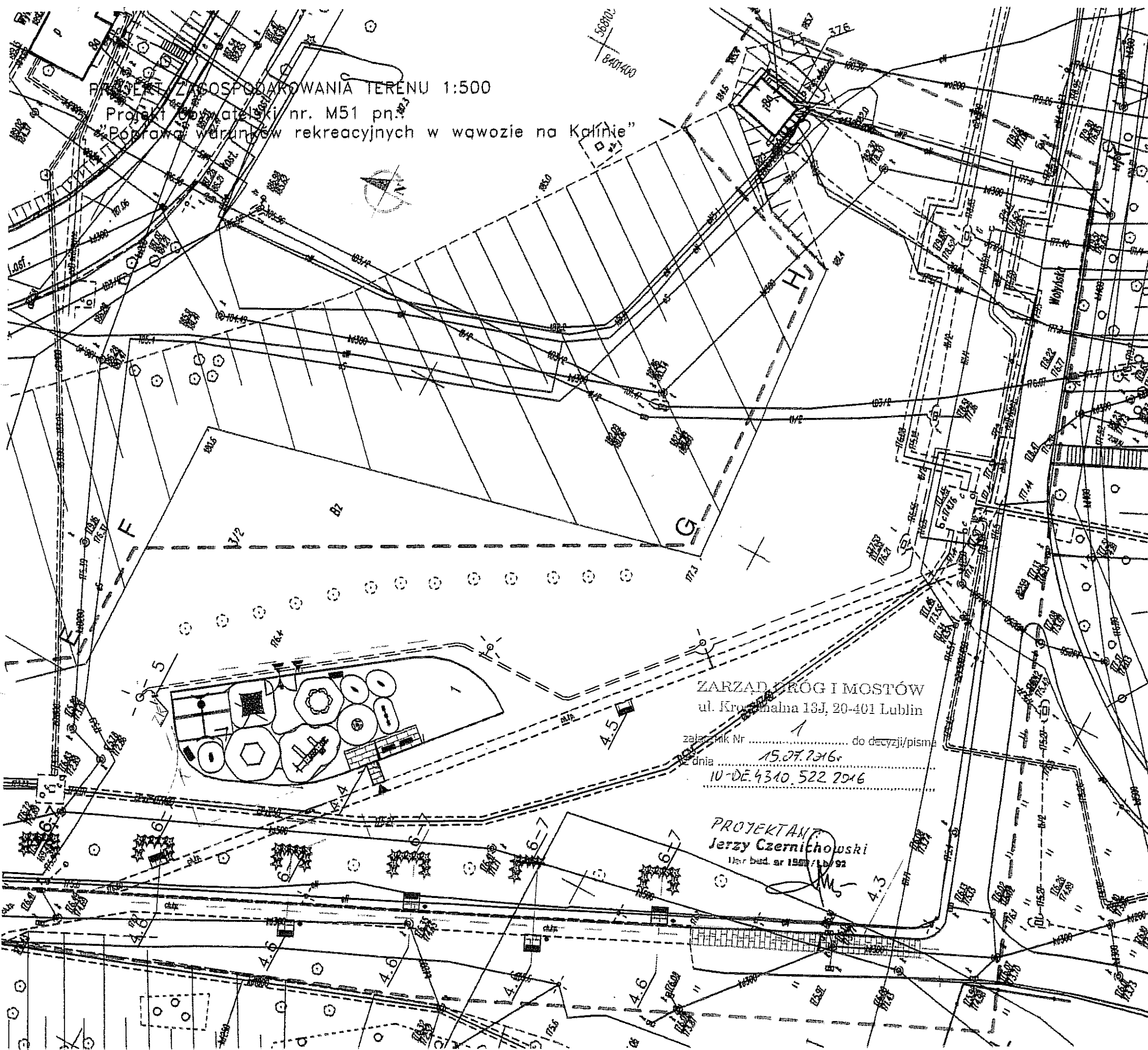
Na prowadzenie robót w pasie drogowym, Inwestor zadania uzyska odrębne zezwolenie Zarządu Dróg i Mostów w Lublinie, przedkładając stosowny wniosek.

Z up. Prezydenta Miasta Lublin  
ZASTĘPCA DYREKTORA  
Zarządu Dróg i Mostów w Lublinie  
ds. Przygotowania Inwestycji  
*M. Łuciuk*  
mgr inż. Mirosław Łuciuk

Załącznik nr 1 – mapa sytuacyjno-wysokościowa z naniesioną trasą linii kablowej

ul. Wołyńska – W-070

✕



PROJEKT ZAGOSPODAROWANIA TERENU 1:500  
 Projekt obywatelski nr. M51 pn.  
 "Poprawa warunków rekreacyjnych w wąwozie na Kalinie"

ZARZĄD DRÓG I MOSTÓW  
 ul. Krowczyńska 13J, 20-401 Lublin  
 załącznik Nr ..... do decyzji/pisma  
 z dnia 15.07.2016r.  
 10-DE.4310.522.2016

PROJEKTANT  
 Jerzy Czernichowski  
 Urz. bud. nr 1200/LB/99

20-538 Lublin, ul. Józefów 14/85  
 REGON 430463008  
 tel. 0 698 791 032  
**MAPA DO CELOW PROJEKTOWYCH**  
 SKALA 1:500  
 Lwowska (wąwozi), Wołyńska

Jedn.lubid.066301.J Lublin  
 Obr. 14 - Kalinowszczyzna,  
 Ark. 3, dotyczy części działki 3/2

Niniejszą mapę wykonano na podstawie zaktualizowanej  
 w obszarze objętym zamówieniem mapy zasadniczej  
 w skali 1:500 wg stanu na dzień 01.06.2016 r.  
 Kategorie Włoczystej nie badano

Posiadam odnośnik: Kroszki 60  
 Ułed w przyrządach 2020/8

Kartę GD-00-11-66-10/11.0.2016  
 Pod. nr 11/2016  
 Lublin dn. 09.06.2016 r.  
 Dotyczy terenu oznaczonego I

GEODETA

Mirosław Pieniek  
 nr upr. 17666

URZĄDNIK  
 17.06.2016  
 17.06.2016

Pracownia Geodezyjno-Kartograficzna  
 w Lublinie  
 ul. Włoczyńska 13J, 20-401 Lublin  
 tel. 0 698 791 032

POBUDOWA 2016.1800

Operat. techn. 2016-06-16

Lublin, dn. 2016-06-16

**PROJEKT ZAGOSPODAROWANIA TERENU**  
 Skala 1:500

Projekt obywatelski nr. M51 pn.  
 "Poprawa warunków rekreacyjnych w wąwozie na Kalinie"  
 Lublin, wąwoz ul. Lwowska - Wołyńska dz.nr.3/2; 30/  
 Obreb.14, Kalinowszczyzna, ark.3

OZNACZENIA :

A,B,C,D...N-A	granica opracowania, z działki nr.3/2
ZK	Proj. sieć i przyłącze kabli arm. płacze kabli 2r
6-5	Proj. zasłonię kabli i oświetlenie
1.	Projektowany plac zabaw nawierzchnia: piaskowo-trawasta
2.1	Proj. plac Fitness gryso
2.2	Proj. plac Street Workout gryso
3.	Proj. plac Fitness dla niepełnosprawnych kostka beton. 6cm
4.1	Proj. chodnik szer. 1,5m; obrzeże 6cm, nawierzchnia: kostka beton. 6cm
4.2	Proj. chodnik szer. 3-5m, o wzmocnionej kostk. obrzeże 6cm, nawierzchnia: kostka beton. 6cm
4.3	Proj. chodnik szer. 2,5m, o wzmocnionej kostk. obrzeże 6cm, nawierzchnia: kostka beton. 6cm
7.	Proj. przesadzenie krzewów gat. tuja wg. odrębne oprac. dendrologiczne

<b>ARME PROJECT</b>	<b>ARME - PROJECT</b>
PRZEDSIĘBIORSTWO PROJEKTOWO WYKONAWCZE	PRZEDSIĘBIORSTWO PROJEKTOWO WYKONAWCZE
20-486 Lublin ul. MEDALIONÓW 8/10B; tel 509304499	20-486 Lublin ul. MEDALIONÓW 8/10B; tel 509304499
inwestor:	Gmina Lublin 20-109 Lublin, ul. Plac Łokietka 1
Objekt:	Projekt obywatelski nr. M51 pn. "Poprawa warunków rekreacyjnych w wąwozie na Kalinie" Budowa placu zabaw, siłowni plenerowej, chodnika i olejki oraz oświetlenia Lublin, wąwoz ul. Lwowska - Wołyńska dz.nr.3/2; 30/ Obreb.14, Kalinowszczyzna, ark.3
Projektował:	mgr inż.arch. PIOTR PEDZISZ
ARCHITEKT:	nr upr. 262/LB/99
Tytuł rysunku:	PROJEKT ZAGOSPODAROWANIA TERENU
Uzgodnienie projekt. Zk, zasłonię oświetlenia.	data: 06.2016r Skala: 1:500 Nr. strony: 1

Lublin, dn. 08.07.2016 r.

PREZYDENT MIASTA LUBLIN

**ODPIS  
PROTOKOŁU Z NARADY KOORDYNACYJNEJ  
W SPRAWIE NR GD-DP.6630.509.2016**

Na podstawie art. 28a-28g ustawy z dnia 17 maja 1989r. Prawo geodezyjne i kartograficzne (Dz. U. z 2015 r. poz. 520 z późn. zm..)

Przedmiot narady:	energetyczne linie kablowe NN ze złączem i oświetlenia terenu ze słupami
Lokalizacja:	wąwóz ul. Lwowska, Ruckemana, Wołyńska
Wnioskodawca:	ARME-PROJECT PRZEDSIĘBIORSTWO PROJEKTOWO-WYKONAWCZE PIOTR PĘDZISZ 20-486 Lublin ul. Medalionów 8/108
Przewodniczący:	Kierownik Referatu ds. koordynacji dokumentacji projektowej Joanna Werykowska
Miejsce narady:	Wydział Geodezji Urzędu Miasta Lublin przy ul. Wieniawskiej 14, pok. 511 (Vp)
Opłata nr:	9401/16/0
Sposób przeprowadz.:	stacjonarny
Data wpływu:	06.07.2016
Data narady:	08.07.2016
Charakterystyka:	Usytuowanie projektowanych sieci uzbrojenia terenu uczestnicy narady uzgodnili pozytywnie z uwagami.

**U W A G I :**

1. Uzgodnione usytuowanie sieci uzbrojenia terenu podlega wytyczeniu i geodezyjnej inwentaryzacji powykonawczej przez jednostki uprawnione do wykonywania prac geodezyjnych.
2. W rejonie istniejących punktów osnowy geodezyjnej wykopy należy prowadzić ręcznie. W przypadku naruszenia, uszkodzenia lub zniszczenia punktów inwestor na własny koszt zleci ich odtworzenie jednostce wykonawstwa geodezyjnego.
3. W przypadku braku inwentaryzacji sieci na mapach i braku informacji branżowych o ich przebiegu za ewentualne uszkodzenie sieci w trakcie prac ziemnych odpowiedzialność ponosi zarządzający daną siecią.
4. Przed przystąpieniem do realizacji w terenie uzgodnionych obiektów budowlanych należy dokonać stosownego zgłoszenia lub uzyskać wymagane prawem pozwolenie na budowę z Urzędu Miasta Lublin.
5. W projekcie budowlanym należy przewidzieć wykonanie zblżeń i skrzyżowań z innymi urządzeniami zgodnie z obowiązującymi przepisami i normami technicznymi.
6. Roboty ziemne w rejonie istniejących urządzeń podziemnych należy wykonywać ręcznie.

## Stanowiska uczestników narady koordynacyjnej

Lp	Nazwa instytucji	Uwagi
1	Wydział Architektury i Budownictwa U.M. Lublin	-
2	Powiatowy Inspektorat Nadzoru Budowlanego Miasta Lublin	-
3	Zarząd Dróg i Mostów w Lublinie	-
4	NETIA S.A. w Lublinie	W miejscach skrzyżowań i zbliżeń do istniejącej sieci telekomunikacyjnej Netia S.A. (poniżej 2m). prace ziemne prowadzić ręcznie ze szczególną ostrożnością. Miejsca te przed zasypaniem podlegają odbiorowi przez NETIA S.A.: email nadzory@netia.pl
5	PGE Dystrybucja SA Oddział Lublin Rejon Energetyczny Lublin Miasto.	-
6	PSG Sp. z o.o. w Warszawie Oddział w Tarnowie Zakład w Lublinie	-
7	Miejskie Przedsiębiorstwo Wodociągów i Kanalizacji w Lublinie Sp. z o.o.	-
8	Lubelskie Przedsiębiorstwo Energetyki Ciepłej S.A. w Lublinie	W miejscach skrzyżowań i zbliżeń projektowanych sieci (przyłączy) z istniejącą siecią ciepłowniczą roboty ziemne należy prowadzić ręcznie z zachowaniem ostrożności. Miejsca te przed zasypaniem podlegają odbiorowi przez LPEC S.A.
9	Biuro Miejskiego Architekta Zieleni U.M. Lublin	-
10	Miejskie Przedsiębiorstwo Komunikacyjne w Lublinie Sp. z o.o.	-
11	-	-

Przewodniczący narady koordynacyjnej m. Lublin

Z up. PREZYDENTA MIASTA  
*mgr Joanna Werykowska*  
 Kierownik Referatu  
 ds. koordynacji dokumentacji projektowej

## Opis techniczny

### Podstawa prawna

Podstawą prawną niniejszej dokumentacji są:

- umowa zawarta z inwestorem
- projekt branży drogowej
- przepisy i normy związane

### Przedmiot opracowania

Przedmiotem opracowania jest oświetlenie placu zabaw i część ciągu pieszego w wąwozie Kalina w Lublinie

### Zakres opracowania

Zasilenie oświetlenie placu zabaw i części ciągu pieszego należy wykonać z nowoprojektowanego złącza kablowego. Złącze kablowe zasilić istniejącej szafki oświetleniowej nr 376.

Projektowane oświetlenie i zasilenie złącza wykonać kablem YKY 5x16 mm<sup>2</sup> 0,6/1kV. Kabel na całej długości układać w rurze osłonowej karbowanej fi 75. Głębokość ułożenia kabla: 0,7m od docelowej rzędnej terenu. Kabel układać linią falistą z 3% zapasem. Na kabel należy ułożyć , w odległości co 10m, opaski z oznaczeniem typu kabla, relacji oraz roku ułożenia. Nad kablem na 25cm warstwie ziemi ułożyć folię koloru niebieskiego. Kabel zasypywać warstwami z ubijaniem poszczególnych warstw. W słupach oświetleniowych na końcach kabli należy zgrzać „palczatki” oraz założyć tabliczki identyfikacyjne z oznaczeniem typu kabla, relacji i roku ułożenia. Przy złączu ZK i przy słupie nr 3 należy wykonać uziemienie – bednarka FeZn 25x4 układane wzdłuż trasy kabla (10 cm poniżej kabla). Wartość rezystancji uziemienia powinna być niższa niż 30Ω. Bednarkę należy mocować do śruby łączącej fundament z podstawą słupa.

Zaprojektowano słupy aluminiowe anodowane ze stopą zabezpieczoną elastomerem poliuretanowym, oliwkowe, o średnicy przy podstawie fi 120 i zakończeniu fi 60 mm o wysokości 4,5m. w słupach należy zamontować tabliczki bezpiecznikowe z tworzywa termoutwardzalnego w II klasie izolacji ze śrubami M8 i zabezpieczeniem nadprądowym B 6A. Słupy ustawiać wnękami bezpiecznikowymi w kierunku przeciwnym do kierunku placu zabaw ruchu chodnika.

. Ze względu na zastosowanie opraw w II klasie izolacji do tabliczki bezpiecznikowej do oprawy należy prowadzić przewód dwużyłowy.

Zastosować złącze o obudowie lakierowanej lakierem chroniącym przed zabrudzeniem oraz promieniami UV. Zastosować złącze o takiej konstrukcji aby drzwiczki miały pozostawione



płaskie powierzchnie o wymiarach 18x10 cm służącym do naniesienia stosowanych w ZE numeracji. W drzwiczkach należy zamontować zamek z wkładką MASTER KEY, którą można nabyć w PGE Dystrybucja Oddział Lublin. Zastosować złącze z daszkiem. Złącze kablowe i słup nr 3 uziemić. Wykonać uziemienie zacisków PE – bednarka FeZn 25x4 układane wzdłuż trasy kabla. Żyłę ochronną PE kabla należy wprowadzić od uziemienia ochronnego szafki oświetleniowej SzO nr 376

#### Zakres robót

- budowa linii kablowej nn – 0,4 kV YKY 5x16mm<sup>2</sup> z istniejącej szafki oświetleniowej SzO 376 – bezpieczniki topikowe 20A jak na rys. 2 do Złącza ZK-1+1P.
- budowa linii kablowej nn – 0,4 kV YKY 5x16mm<sup>2</sup> z projektowanej Złącza ZK-1+1P do słupa nr 3 i poprzez projektowane słupy 1 i 2.

#### Zasilanie

Schemat zasilania oświetlenia pokazano na rys. nr 1 i nr 2

Zaprojektowane kable do budowanych linii kablowych są typu YKY 5x16mm<sup>2</sup>

#### Ochrona przeciwporażeniowa szybkie wyłączenie (zerowanie)

##### Sprawdzenie skuteczności wyłączenia zwarcia

$$R_t=0,012\Omega \quad X_t=0,026\Omega$$

$$R_k=1,17\Omega/\text{km} \times 0,31 = 0,36 \Omega$$

$$X_k=0,1\Omega/\text{km} \times 0,31 = 0,031 \Omega$$

$$R_p=0,012+2 \times 0,31=0,63 \Omega$$

$$X_p=0,026+2 \times 0,065=0,16 \Omega$$

$$Z_p = \sqrt{0,63^2 + 0,16^2} = 0,65\Omega$$

$$I_{zw} = \frac{U * 0,8}{Z_p} = \frac{230 * 0,8}{0,65} = 283A$$

Wartość prądu wyłączenia zwarcia

Dla zabezpieczenia S301 C 20A

$$I_w = k_x I_b = 5 \times 20 = 100A$$

$$283A > 100A$$

Wyłączenie nastąpi w czasie mniejszym od 0,2 s.

URZĄD MIASTA LUBLIŃ  
Wydział Architektury i Budownictwa  
20-071 Lublin, ul. Wieniawska 14

Warunkiem dopuszczenia instalacji do eksploatacji jest uzyskanie pozytywnych wyników pomiarów oceniających skuteczność ochrony przeciwporażeniowej przed dotykiem bezpośrednim i pośrednim.

Obliczenia techniczne

**Bilans mocy**

Obliczenie obwodu szafki SzO

3 opraw x 0,052 kW = 0,156 kW

**Wartość prądu całkowitego**

$$I_b = \frac{P}{\sqrt{3} * U * \cos \varphi} = \frac{156W}{\sqrt{3} * 400 * 0,85} = 0,27A$$

Zabezpieczenie opraw w słupach wyłącznikami nadmiarowo-prądowymi S301 B6 A

**Zabezpieczenie obwodu w szafce oświetleniowej**

Zgodnie z warunkami wydanymi przez ZE Lublin-Miasto zabezpieczenie przedlicznikowe

Ib=35A

Zabezpieczenie obwodu wyłącznikiem 303 C20A

**Sprawdzenie zabezpieczenia przed prądem przeciążeniowym**

Zgodnie z ON – 91/E – 05009/43

1)  $I_b < I_n < I_z$   $I_b = 0,27A$   
 $0,27 < 20 < 110$   $I_z = 110A$   
 $I_n = 20A$  (S303 – 32A)

2)  $1,6x I_n < 1,45x I_z$   
 $1,6x 20 < 1,45x 110$   
 $32 < 159,5$  Warunki spełnione

**Spadek napięcia**

Obwód nr 1 S= 16 mm<sup>2</sup>

3 opraw P<sub>1</sub> = 3 x 52W = 156W

$$\Delta U\% = \frac{100 * P * L}{\gamma * s * U^2} = \frac{100 * 156 * 317}{57 * 16 * 400^2} = 0,04\%$$

## Zestawienie podstawowych materiałów

Ip	Nazwa	Jm	Ilość	Uwagi
1	Złącze kablowe ZK-1+1P (z daszkiem, odporne na promienie UV) + fundament	kpl	1	
2.	Kabel YKY 5x16 mm <sup>2</sup>	mb	320	
3.	Rura karbowana DVR 75	mb	310	
4	Słup oświetleniowy aluminiowy anodowany, oliwkowy, wysokość 6m, o średnicy przy podstawie fi 120mm i zakończeniu fi 60mm z fundamentem prefabrykowanym.	kpl	3	
5	Wysięgnik WR-4/1 L=1,0m, kąt nachylenia 15 <sup>0</sup>	szt	3	
6.	Oprawa oświetleniowa LED ze źródło światła LED 52W	kpl	3	
7.	Końcówka kablowa typ K do zaprasowywania na żyłach Cu 16 mm <sup>2</sup>	szt	40	
8.	Przewód YDY 2x1,5mm <sup>2</sup>	mb	30	
9.	Tabliczka słupowa typu TB-1 tłoczona z tworzywa termoutwardzalnego w II klasie izolacjami ze śrubami do podłączenia kabli i wył. nadprądowym 6A	szt	3	
10.	Folia koloru niebieskiego	mb	300	
11.	Tabliczka identyfikacyjna na kabel w ziemi	szt	30	
12.	Opaska opisowa na kabel przy słupie, złączu i SzO	szt	8	
13.	Głowiczka termokurczliwa „palczatka” na kabel YKY 5x16	szt	8	
14.	Bednarka ocynkowana FeZn 25x4	m	70	
15	Rura DVK 75	m	10	
16	Rura HDPE fi 40	m	2	
17	Wyłącznik różnicowo-prądowy 4p/25A/0,03	szt	1	
18	Wyłącznik nadprądowy 3-faz. 16A	szt	1	
19	Zegar astronomiczny	szt	1	
20	Przełącznik Aut.- 0 - Ręczny	szt	1	
21	Stycznik 3-faz 10A, U ster. 230V	szt	1	
22	Wył. nadprądowy 1-faz 6A	szt	1	
23	Czujnik zmierzchowy	szt	1	
24.	piasek	m <sup>3</sup>	1	

BIURO MIASTA LUBLIN  
Wydział Architektury i Budownictwa  
20-071 Lublin, ul. Wieniawska 7

Tabela montażowa

Adres		Długość kabla			Złącza, osprzęt, rury								
Początek kabla	Koniec kabla	całkowita YKY 5x16	w tym		Złącze kablowe ZK-1+P + fundament	Bednarka stalowa ocynkowana FeZn 25x4	Rura karbowana fi 75 niebieska	Oprawa kompletna LED	Słup aluminiowy anodowany z fundamentem	Tabliczka bezp. słupowa z wyl. nadprąd.	Głowiczka kablowa AK5 10- 16	Kończówka kabli do zaprasowania Cu 16	Rura DVK 57
			Długość trasy	Zapasy (w złączu, słupie + węży/kowatość)									
SzO nr 376	ZK-1+1P	214	203	11	1	30	210				2	10	
ZK-1+1P	Słup nr 1	9	3	6		5	6	1	1	1	2	10	
Słup nr 1	Słup nr 2	56	49	7			53	1	1	1	2	10	
Słup nr 2	Słup nr 3	40	33	7		35	39	1	1	1	2	10	
Razem		319	288	31	1	70		3	3	3	8	40	10

URZĄD MIASTA LUBLIN  
Wydział Architektury i Budownictwa  
20-071 Lublin, ul. Wieniawska 14

### Analiza obszaru oddziaływania inwestycji

Analiza obszaru oddziaływania inwestycji polegającej na wykonaniu oświetlenia ciągów pieszych na działce nr. 3/2; nr. 9 obr. 14 ark.3 w otoczeniu obiektów na sąsiadujących działkach położonych w wąwozie Kalinowszczyzna w Lublinie pomiędzy ul. Lwowską – ul. Ruckemana – ul. Wołyńską – ul. Okrzei .

Na podstawie

Rozp.M.Transp.i Gosp.Morsk.z 02.03.1999r (Dz.U.NR43.poz430)–Warunki techniczne jakim powinny odpowiadać drogi publiczne i ich usytuowanie. (§109 ) oraz

Obwieszczenia Ministra Infrastruktury i Rozwoju z dnia 17 lipca 2015 r. Dz.U. 2015 poz. 1422 w sprawie ogłoszenia jednolitego tekstu rozporządzenia Ministra Infrastruktury w sprawie warunków technicznych, jakim powinny odpowiadać budynki i ich usytuowanie oraz norma SEP N SEP-E-004 Elektoenergetyczne i sygnalizacyjne linie kablowe. Projektowanie i budowa.

Obszar oddziaływania inwestycji zamyka się w granicach lokalizacji, i zawarty jest w granicy działek: Nr 30/1, 3/2 obr. 14 ark.3 w Lublinie. Strefa oddziaływania robót nie narusza stanu środowiska.

Zgodnie z przedstawioną analizą żadna z działek nie znajduje się w obszarze oddziaływania obiektu, gdyż projektowany obiekt nie ogranicza możliwości lokalizacji potencjalnej budowy na działkach sąsiednich. Poszczególne obiekty usytuowano wzajemnie oraz względem granicy działki z zachowaniem odległości wynikających z warunków technicznych, przepisów przeciwpożarowych i wymogów ochrony środowiska, decyzji o warunkach zabudowy.

Obszar oddziaływania inwestycji zamyka się w granicach lokalizacji.

Projektant

Jerzy Czernichowski



URZĄD MIASTA LUBLIN  
Wydział Architektury i Bud. wlotowy  
20-071 Lublin, III. Wieniawska 14

## **INFORMACJA DOTYCZĄCA BEZPIECZEŃSTWA I OCHRONY ZDROWIA.**

### **1. PRZEDMIOT I ZAKRES OPRACOWANIA.**

Przedmiotem opracowania jest Informacja dotycząca Bezpieczeństwa i Ochrony Zdrowia wykonania oświetlenia placu zabaw w inwestycji: Budowa placu zabaw i placu siłowni terenowej zlokalizowanych na działkach nr 3/2 oraz nr 9 obr. 14 ark. w Lublinie w ramach projektu obywatelskiego z BO2016 M51 pt. „Poprawa warunków rekreacyjnych w wąwozie Kalinowszczyzna „

### **2. ZAKRES ROBÓT DLA CAŁEGO ZAMIERZENIA BUDOWLANEGO ORAZ KOLEJNOŚĆ REALIZACJI POSZCZEGÓLNYCH OBIEKTÓW**

- 1.1. Roboty ziemne : - układanie kabli zasilających lampy oświetlenia placu  
- wbudowanie fundamentów prefabrykowanych pod słupy oświetleniowe
- 1.2. Roboty montażowe: - montaż słupów oświetleniowych, szafki przyłączeniowej  
- roboty montażowe elektro-energetyczne zasilania lamp oświetlenia.

### **3. WYKAZ ISTNIEJĄCYCH OBIEKTÓW BUDOWLANYCH (istniejąca infrastruktura techniczna)**

Istniejąca linie kablowe oraz pozostałe uzbrojenie podziemne i naziemne, stacja trafo

### **4. WSKAZANIE ELEMENTÓW ZAGOSPODAROWANIA TERENU, KTÓRE MOGĄ STWARZAĆ ZAGROŻENIE BEZPIECZEŃSTWA I ZDROWIA LUDZI.**

- Na terenie obszaru objętego projektowaniem brak elementów zagospodarowania terenu mogących stwarzać zagrożenie bezpieczeństwa i zdrowia ludzi.

### **5. WSKAZANIE DOTYCZĄCE PRZEWIDYWANYCH ZAGROZEŃ WYSTĘPUJĄCYCH PODCZAS REALIZACJI ROBÓT SZCZEGÓLNIE NIEBEZPIECZNYCH**

- Roboty ziemne prowadzić ręcznie, wykazując ostrożność przy zbliżeniach i kolizjach wytyczonej uprzednio trasy z istniejącym uzbrojeniem podziemnym i naziemnym. Wykopy pod kabel należy wygradzić taśmami i oznakować tabliczkami ostrzegawczymi. W czasie wykonywania wykopów w pasie ruchu drogowego, pracownicy muszą być ubrani w kamizelki ochronne koloru pomarańczowego. Przed podłączeniem kabla należy wyłączyć napięcie na obwodzie zasilającym oraz oświetlenie uliczne.
- Prace montażowe należy wykonywać zgodnie z Rozporządzeniem Ministra Gospodarki w sprawie bezpieczeństwa i higieny pracy przy urządzeniach i instalacjach energetycznych (Dz. U. Nr 80 poz. 912) oraz w oparciu o opracowany przez kierownika budowy plan BIOZ (plan bezpieczeństwa i ochrony życia – Rozporządzenie Ministra Infrastruktury Dz. U. Nr 151 poz. 1256 z dnia 27.08.2002 r.)
- Przed przystąpieniem do prac kierownik robót zobowiązany jest do szczegółowego zapoznania pracowników z technologią wykonywanych robót budowlanych oraz sposobem prawidłowego prowadzenia prac budowlanych. Prace należy wykonywać z zachowaniem wymogów BHP i ochrony środowiska. Dla inwestycji w projektowanym zakresie nie występują obostrzenia klimatyczne i wymagania specjalne oraz nie stanowi ona zagrożenia dla środowiska naturalnego.

### **6. WSKAZANIE SPOSOBU PROWADZENIA INSTRUKTAŻU PRACOWNIKÓW PRZED PRZYSTĄPIeniem DO REALIZACJI ROBÓT SZCZEGÓLNIE NIEBEZPIECZNYCH**

Przy pracach budowlanych mogą być zatrudnieni pracownicy którzy posiadają odpowiednie kwalifikacje przewidziane dla danego stanowiska oraz uzyskali orzeczenie lekarskie o dopuszczeniu do określonych robót. Zabrania się zatrudniać pracowników na danym stanowisku pracy w razie przeciwwskazań lekarskich oraz bez przeszkolenia w zakresie bezpieczeństwa i higieny pracy. Instruktaż pracowników obowiązany jest przeprowadzić kierownik budowy uwzględniając przepisy i wymagania zawarte w n/w przepisach:

- Rozporządzenie Ministra Budownictwa i Przemysłu Materiałów Budowlanych z dnia 28.03.1972 w sprawie bezpieczeństwa i higieny pracy przy wykonywaniu robót budowlano-montażowych i rozbiórkowych ( Dz. U. nr 13 poz. 93 z 1972 )
- Rozporządzenie Ministra Pracy i Polityki Socjalnej z dnia 26.09.1997 w sprawie ogólnych przepisów bezpieczeństwa i higieny pracy ( Dz. U. nr 129 poz 844 z 1997 )
- Rozporządzenie Ministra Pracy i Polityki Socjalnej z dnia 14.03.2000 w sprawie bezpieczeństwa i higieny pracy przy ręcznych pracach transportowych ( Dz. U. nr 26 poz. 313 z 2000 )

### **7. WSKAZANIE ŚRODKÓW TECHNICZNYCH I ORGANIZACYJNYCH, ZAPOBIEGAJĄCYCH NIEBEZPIECZEŃSTWOM WYNIKAJĄCYM Z WYKONYWANIA ROBÓT BUDOWLANYCH W STREFACH SZCZEGÓLNEGO ZAGROŻENIA ZDROWIA LUB W ICH SĄSIEDZTWIE, W TYM ZAPEWNIAJĄCYCH BEZPIECZNA I SPRAWNĄ KOMUNIKACJĘ, UMOŻLIWIAJĄCĄ SZYBKĄ EWAKUACJĘ NA WYPADEK POŻARU, AWARII I INNYCH ZAGROZEŃ**

Wszystkie prace prowadzić zgodnie z PBUE oraz przepisami BHP. Przed rozpoczęciem robót wykonać dokładną lokalizację istniejących wymienionych w projekcie urządzeń podziemnych i naziemnych. Zachować szczególną ostrożność przy prowadzeniu prac w pobliżu i przy nawiązaniu do istniejących ( czynnych ) urządzeń elektroenergetycznych. Całość prac wykonywać pod nadzorem osób posiadających świadectwa SEP. Po zakończeniu budowy wykonać inwentaryzację geodezyjną powykonawczą.

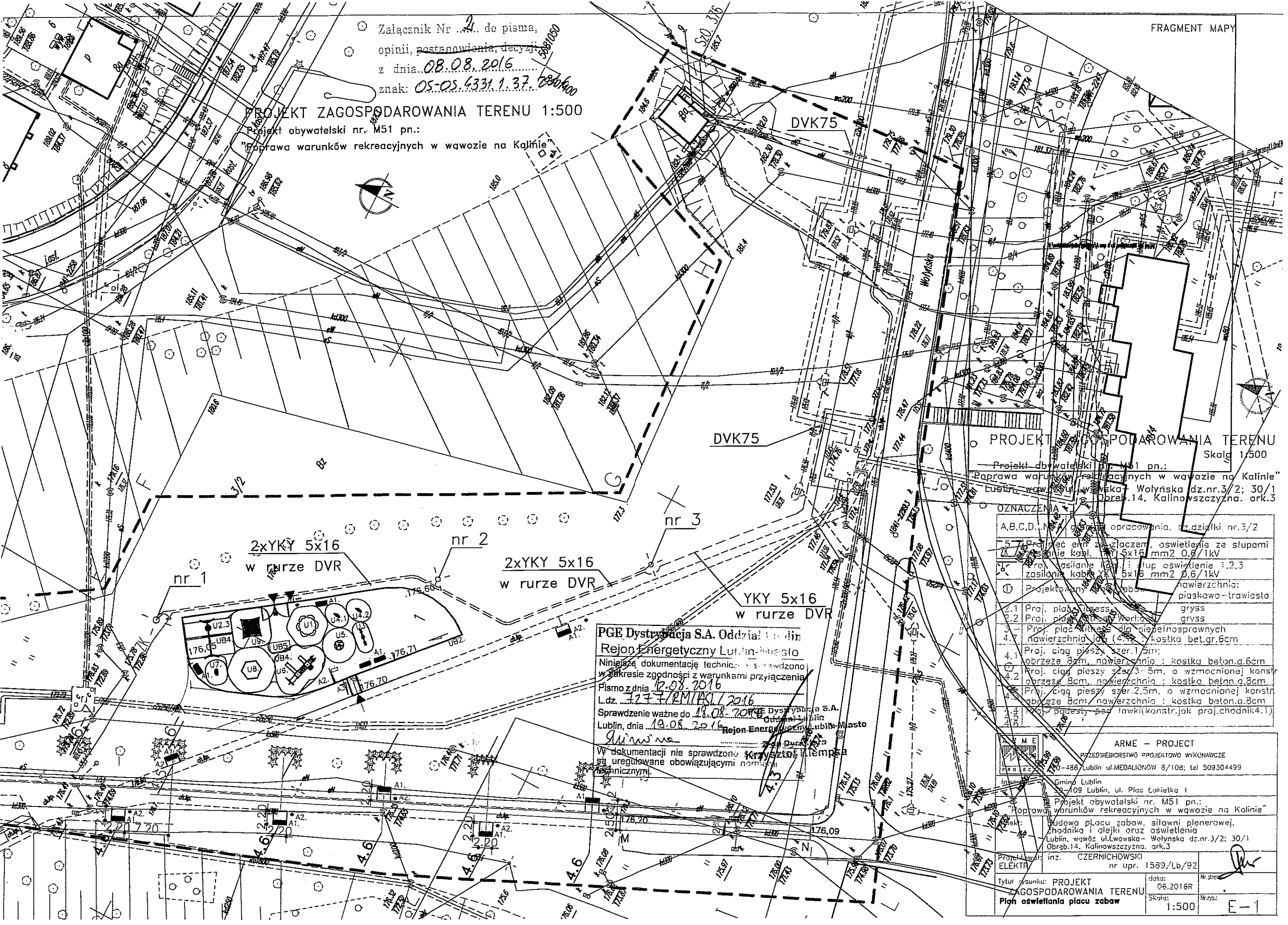
Wydział Architektury i Budownictwa  
20-071 Lublin, ul. Wieniawska 14

Projektant :  
Jerzy Czernichowski



Załącznik Nr 2 do pisma,  
opinii, postanowienia, decyzji  
z dnia 08.08.2016  
znak: OS-OS.4331.1.37.000000

**PROJEKT ZAGOSPODAROWANIA TERENU 1:500**  
Projekt obywatelski nr. M51 pn.:  
"Poprawa warunków rekreacyjnych w wąwozie na Kalinie"



2xYKY 5x16  
w rurze DVR

2xYKY 5x16  
w rurze DVR

YKY 5x16  
w rurze DVR

**PGE Dystrybucja S.A. Oddział Lublin**  
**Rejon Energetyczny Lublin-Miasto**  
Niniejszą dokumentację techniczną sprawdzono  
w zakresie zgodności z warunkami przyłączenia  
Pismo z dnia 12.08.2016  
L.dz. 7277/REMI/AS/L/2016  
Sprawdzenie ważne do 19.08.2016  
Lublin, dnia 19.08.2016  
W dokumentacji nie sprawdzono kryteria tempa  
sa uregulowane obowiązującymi normami  
technicznymi.

**PROJEKT ZAGOSPODAROWANIA TERENU**  
Skala 1:500  
Projekt obywatelski nr. M51 pn.:  
"Poprawa warunków rekreacyjnych w wąwozie na Kalinie"  
Lublin, wąwóz ul. Lwowska - Wołyńska dz.nr.3/2; 30/1  
Obrob.14, Kalinowszczyzna, ark.3

OZNACZENIA

A,B,C,D,N	rodzaje opracowania, cz. dzialki nr.3/2
5	Przebieg linii zasilaczem, oświetlenia ze słupami
6	Przebieg linii kablowej 5x16 mm <sup>2</sup> 0,6/1kV
7	Przebieg linii kablowej 5x16 mm <sup>2</sup> 0,6/1kV
1	Projektowany teren zabudowy: powierzchnia: piaskowo-trawiasta
2.1	Proj. plac zabaw: gryss
2.2	Proj. plac zabaw: gryss
3	Proj. plac zabaw dla niepełnosprawnych
4.1	nawierzchnia: kostka beton.g.6cm
4.2	Proj. ciąg pieszy szer.1,5m
4.3	obrzeża 8cm, nawierzchnia: kostka beton.g.6cm
4.4	Proj. ciąg pieszy szer.3-5m, o wzmocnionej konstrukcji
4.5	obrzeża 8cm, nawierzchnia: kostka beton.g.6cm
4.6	Proj. ciąg pieszy szer.2,5m, o wzmocnionej konstrukcji
4.7	obrzeża 8cm, nawierzchnia: kostka beton.g.6cm
4.8	Proj. ciąg pieszy szer.2,5m, o wzmocnionej konstrukcji
4.9	obrzeża 8cm, nawierzchnia: kostka beton.g.6cm
4.10	Proj. ciąg pieszy szer.2,5m, o wzmocnionej konstrukcji
4.11	obrzeża 8cm, nawierzchnia: kostka beton.g.6cm

**ARME - PROJECT**  
PRZEDSIĘBIORSTWO PROJEKTOWO WYKONAWCZE  
ul. Medyków 8/108, tel 509304499

inż. Grzegorz Mielniczek  
109 Lublin, ul. Plac Łokietka 1

Projekt obywatelski nr. M51 pn.:  
"Poprawa warunków rekreacyjnych w wąwozie na Kalinie"

Opis:  
Budowa placu zabaw, siłowni plenerowej,  
chodnika i alejki oraz oświetlenia  
Lublin, wąwóz ul. Lwowska - Wołyńska dz.nr.3/2; 30/1  
Obrob.14, Kalinowszczyzna, ark.3

Projektant: inż. CZERNICHOŃSKI ELEKTRA  
nr upr. 1589/Lb/92

Tytuł rysunku: **PROJEKT ZAGOSPODAROWANIA TERENU**  
**Plan oświetlenia placu zabaw**

data: 06.2016R  
Skala: 1:500  
Nr. rys.: E-1

**PROJEKT ZAGOSPODAROWANIA TERENU 1:500**

Projekt obywatelski nr. M51 pn.:

"Poprawa warunków rekreacyjnych w wąwozie na Kalinie"



DVK75

DVK75

**PROJEKT ZAGOSPODAROWANIA TERENU**

Skala 1:500

Projekt obywatelski nr. M51 pn.:

"Poprawa warunków rekreacyjnych w wąwozie na Kalinie"  
Lublin, wąwóz ul. Wołyńska - Wołyńska dz.nr.3/2; 30/1  
Obrob.14, Kalinowszczyzna, ark.3

OZNACZENIA

A,B,C,D...	granicznie opracowania, cz.działki nr.3/2
5	Projekt em. złączeni, oświetlenie ze słupami zasilanie kabli YKY 5x16 mm <sup>2</sup> 0,6/1kV
3	Projekt osłonek i słup oświetlenia 1,2,3 zasilanie kabli YKY 5x16 mm <sup>2</sup> 0,6/1kV
1	Projektowany teren nawierzchnia: piaskowo-trawiasta
2.1	Proj. plac fitness gryss
2.2	Proj. plac fitness Workoss gryss
3	Proj. plac fitness dla niepełnosprawnych
4.7	nawierzchnia jak (4.1) kostka bet.gr.6cm
4.1	Proj. ciąg pieszki szer.1,0m; obrzeże 8cm, nawierzchnia : kostka beton.g.6cm
4.2	Proj. ciąg pieszki szer.3-5m, o wzmocnionej konstr. obrzeże 8cm, nawierzchnia : kostka beton.g.8cm
4.3	Proj. ciąg pieszki szer.2,5m, o wzmocnionej konstr. obrzeże 8cm, nawierzchnia : kostka beton.g.8cm
4.4	Proj. podesty i ławki(konstr.jak proj.chodnik4.1)

ARME - PROJECT

PRZEDSIĘBIORSTWO PROJEKTOWO WYKONAWCZE

ul. MEDALIONÓW 8/108; tel 509304499

Gmina Lublin

ul. Plac Łokietka 1

Projekt obywatelski nr. M51 pn.:

"Poprawa warunków rekreacyjnych w wąwozie na Kalinie"

Projekt: Budowa placu zabaw, siłowni plenerowej,  
chodnika i alejki oraz oświetlenia

Lublin, wąwóz ul. Wołyńska - Wołyńska dz.nr.3/2; 30/1  
Obrob.14, Kalinowszczyzna, ark.3

Projektant: inż. CZERNICHOŃSKI  
ELEKTRONIKA nr upr. 1589/Lb/92

Tytuł rysunku: PROJEKT  
ZAGOSPODAROWANIA TERENU

Plan oświetlenia placu zabaw

data: 06.2016R  
Skala: 1:500  
Nr.rys.: E-1

2xYKY 5x16  
w rurze DVR

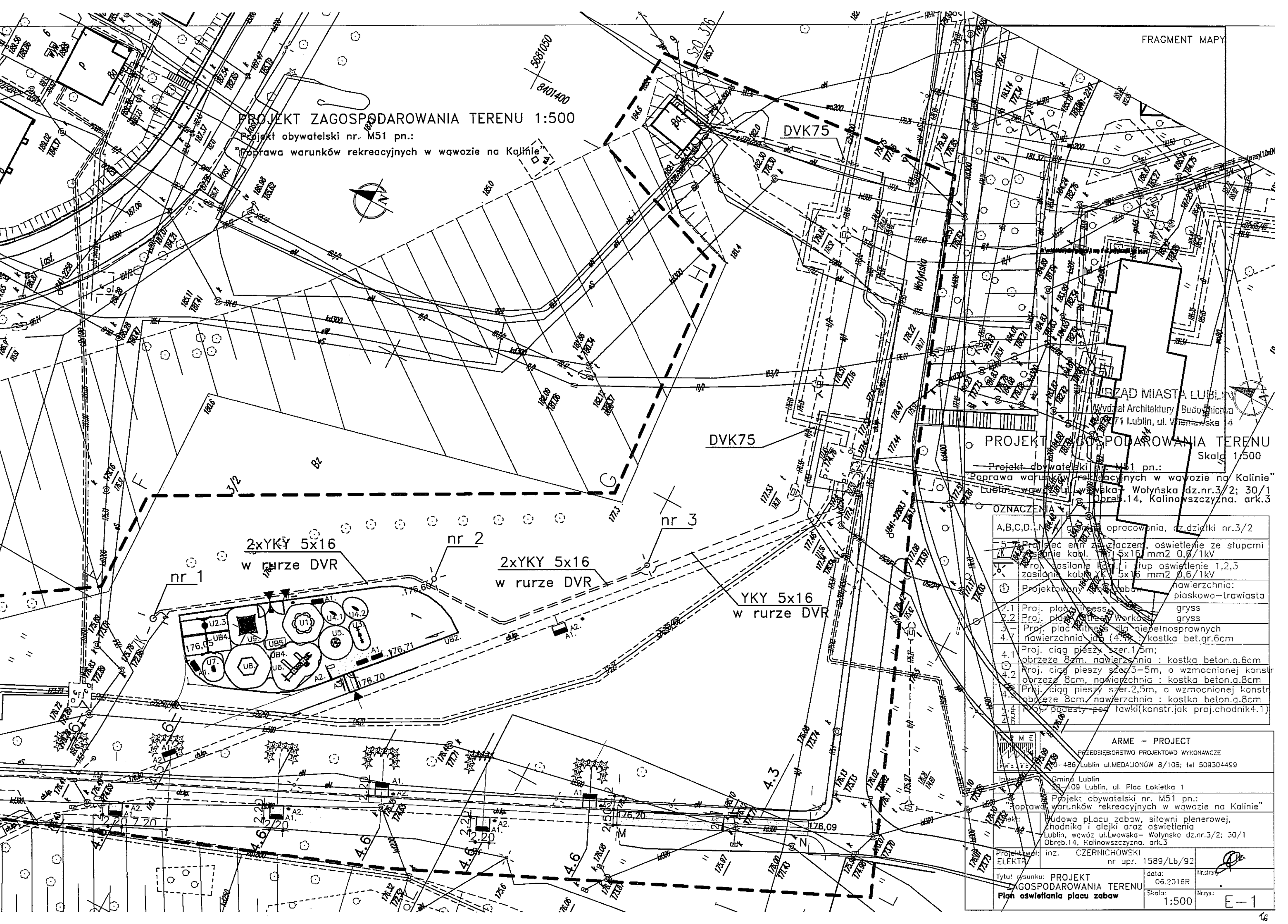
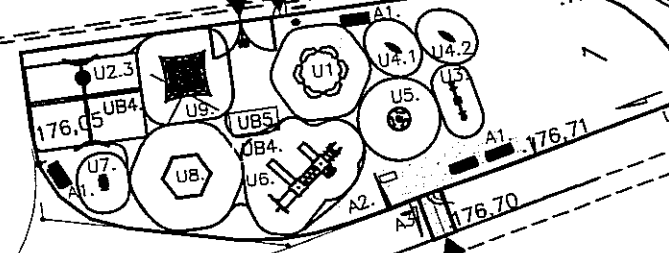
2xYKY 5x16  
w rurze DVR

YKY 5x16  
w rurze DVR

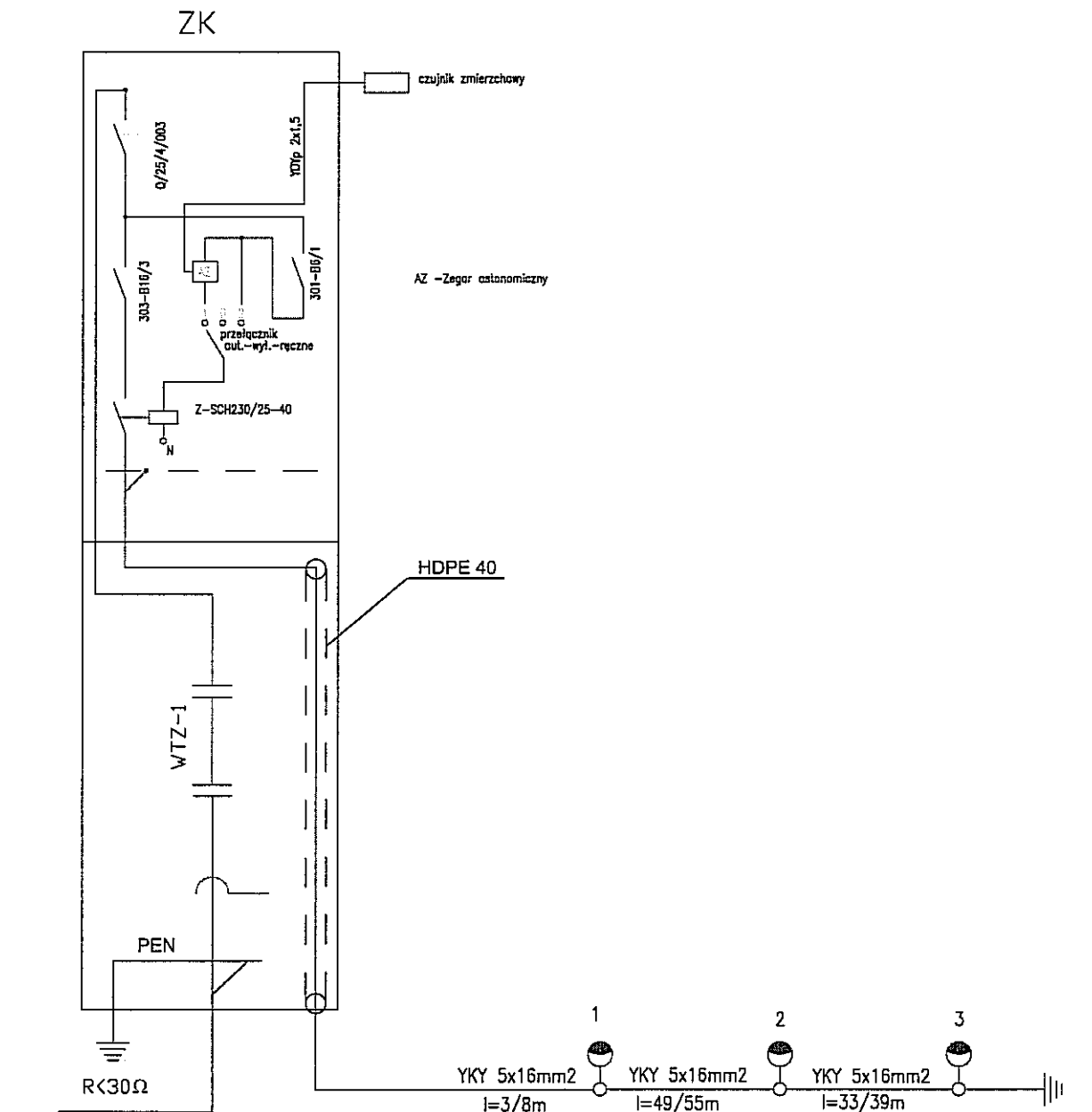
nr 1

nr 2

nr 3





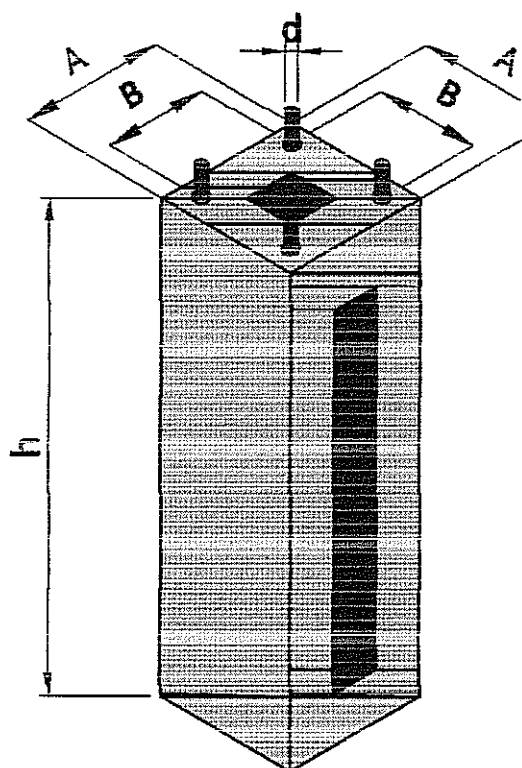


URZĄD MIASTA LUBLIN  
Wydział Architektury i Budownictwa  
20-071 Lublin, ul. Wieniawska 14

	<b>ARME - PROJECT</b> PRZEDSIĘBIORSTWO PROJEKTOWO WYKONAWCZE 20-486 Lublin ul.MEDALIONÓW 8/108; tel 509304499	
	Inwestor:	Gmina Lublin 20-109 Lublin, ul. Plac Łokietka 1
Obiekt:	Projekt obywatelski nr. M51 pn.: "Poprawa warunków rekreacyjnych w wąwozie na Kalinie" Budowa placu zabaw, siłowni plenerowej, ciągów pieszych oraz oświetlenia Lublin, wąwóz ul.Lwowska- Wołyńska dz.nr.3/2; 30/1; 9 Obręb.14, Kalinowszczyzna. ark.3	
Projektował: ARCHITEKT.		
Projektował: ELEKTR.	mgr inż. CZERNICHOWSKI nr upr. 1589/Lb/92	
Projektował: DROGOWA.		
Tytuł rysunku: Schemat ideowy zasilania	data: 06.2016R	Nr.strony .
	Skala: 1:500	Nr.rys.: E-2

Szafa Oświetlenia nr 376 przy stacji trafo

# FUNDAMENTY PREFABRYKOWANE



Dane techniczne fundamentów

Typ fundamentu	A	b	B	Średnica kanału d	Masa fundamentu	Mg
	[mm]	[mm]	[mm]	[mm]	[kg]	[kg]
FP1 (F-100/30)	300.0	1000	200	M28	180	9,90
FP2 (F-100/43)	400.0	1000	300	M24	290	16,50
FP3 (F-120/43)	400.0	1200	300	M24	308	22,40
FP4 (F-130/43)	400.0	1300	300	M24	372	31,90
FP4-1 (F130/47)	470.0	1300	300	M24	467	31,90

Podane fundamenty służą do mocowania słupów integralnie z gruntem. Dobór rodzaju i wymiarów fundamentu jest zależny od warunków konstrukcyjnych, a również warunków lokalnych, zgodnie z przepisami Prawa Budowlanego, zgodnie z projektem obiektu.

Zastosować do słupa aluminiowego 6m:

fundament FP2 (F-100/43) lub fundament B60 lub równoważny .

URZĄD WOJEWÓDZKI  
w Lublinie

-1- (pieczęć)

...Lublin, .., dnia 15.01.1992r.

Nr 1589/Lb/92.....

DECYZJA O STWIERDZENIU PRZYGOTOWANIA ZAWODOWEGO  
do pełnienia samodzielnych funkcji technicznych w budownictwie

Na podstawie § 5u.2, § 2u.2p.2, § 6u.3, § 7 i § 13 ust. 1  
pkt ....4..... lit. ....d... rozporządzenia Ministra Gospodar-  
ki Terenowej i Ochrony Środowiska z dnia 20 lutego 1975 r.  
w sprawie samodzielnych funkcji technicznych w budownictwie  
(Dz.U. nr 8 poz. 46/ - stwierdza się, że:

Obywatel (ka) Jerzy C Z E R N I C H O W S K I .....

/imię i nazwisko/

..... technik elektryk .....

(tytuł naukowy - zawodowy)

urodzony(a) dnia ,,6, grudnia,,, 19.51 r. w ..Lublinie.....

posiada przygotowanie zawodowe upoważniające do wykonywania  
samodzielnych funkcji KIEROWNIKA BUDOWY I ROBOT .....

.....  
/rodzaj funkcji/

w specjalności: instalacyjno - inżynierskiej .....

/rodzaj specjalności techniczno-budowlanej/

w zakresie sieci i instalacji elektrycznych .....

.....  
/specjalizacja zawodowa/

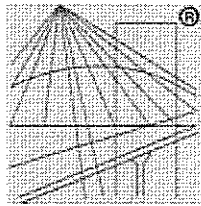
Obywatel(ka) Jerzy CZERNICHOWSKI jest upoważniony(a)  
/imię i nazwisko/

- 1/ kierowania, nadzorowania i kontrolowania budowy i robót, kierowania i kontrolowania wytwarzania konstrukcyjnych elementów sieci i instalacji oraz oceniania i badania stanu technicznego w zakresie sieci i instalacji elektrycznych - obejmujących instalacje elektryczne, napowietrzne i kablowe linie energetyczne, stacje i urządzenia elektroenergetyczne o powszechnie znanych rozwiązaniach konstrukcyjnych,
- 2/ sporządzania w budownictwie jednorodzinym, zagrodowym oraz innych budynków o kubaturze do 1000 m<sup>3</sup> projektów instalacji elektrycznych o powszechnie znanych rozwiązaniach konstrukcyjnych i schematach technicznych.



2 ep. WOJEWÓDZY LUBELSKIEGO  
mgr inż. Andrzej Wajns  
Zca Dyrektora Wydziału  
Geodezjarski Przestrzennej

(podpis i pieczęć)



P O L S K A  
I Z B A  
I N Ż Y N I E R Ó W  
B U D O W N I C T W A

### Zaświadczenie

o numerze weryfikacyjnym:

LUB-EUQ-EPY-XXG \*

Pan Jerzy Czernichowski o numerze ewidencyjnym LUB/IE/0114/03

adres zamieszkania Lipińskiego 21/53, 20-849 Lublin

jest członkiem Lubelskiej Okręgowej Izby Inżynierów Budownictwa i posiada wymagane ubezpieczenie od odpowiedzialności cywilnej.

Niniejsze zaświadczenie jest ważne od 2016-02-01 do 2017-01-31.

Zaświadczenie zostało wygenerowane elektronicznie i opatrzone bezpiecznym podpisem elektronicznym weryfikowanym przy pomocy ważnego kwalifikowanego certyfikatu w dniu 2016-06-23 roku przez:

Wojciech Szewczyk, Przewodniczący Rady Lubelskiej Okręgowej Izby Inżynierów Budownictwa.

(Zgodnie art. 5 ust 2 ustawy z dnia 18 września 2001 r. o podpisie elektronicznym (Dz. U. 2001 Nr 130 poz. 1450) dane w postaci elektronicznej opatrzone bezpiecznym podpisem elektronicznym weryfikowanym przy pomocy ważnego kwalifikowanego certyfikatu są równoważne pod względem skutków prawnych dokumentom opatrzonym podpisami własnoręcznymi.)

\* Weryfikację poprawności danych w niniejszym zaświadczeniu można sprawdzić za pomocą numeru weryfikacyjnego zaświadczenia na stronie Polskiej Izby Inżynierów Budownictwa [www.piib.org.pl](http://www.piib.org.pl) lub kontaktując się z biurem właściwej Okręgowej Izby Inżynierów Budownictwa.

**ARME-PROJECT**  
**PRZEDSIĘBIORSTWO PROJEKTOWO –WYKONAWCZE**

Mgr inż. Architekt Piotr Pędzisz  
20-486 Lublin, ul. Medalionów 8/108  
TEL/ 509 30 44 99

Egz.nr. /4

Nr proj.: 88/IR/16

część 1

Nazwa Obiektu

Projekt obywatelski nr M51 pn.:

**„POPRAWA WARUNKÓW REKREACYJNYCH  
W WĄWOZIE KALINOWSZCZYŻNA”**

Adres Obiektu

Lublin wąwóz Kalinowszczyzna;  
pomiędzy ul. Lwowską - ul. Ruckemana - ul. Wołyńską  
Nr. ewid. działek: 30/1 i 3/2 oraz 9, obręb 14 ark. 3.

Kategoria obiektu

Kategoria V – obiekty sportu i rekreacji

Nazwa  
opracowania

**PROJEKT ARCHITEKTONICZNO –BUDOWLANY**

**Część 3.**

Branża

**BRANŻA DROGOWA**

**Projekt wykonania ciągów pieszych**

INWESTOR:

Gmina Lublin  
20- 109 Lublin, ul. Plac Króla W. Łokietka 1

PROJEKTANT:  
Branża drogi

mgr inż.

Marian Koch

Upr. bud. do projekt  
1823/Lb/83

  
podpis

Lublin, czerwiec 2016r

Lublin dn.30.06.2016

## OŚWIADCZENIE

Działając zgodnie z treścią art. 20 ust. 4 ustawy z dnia 7 lipca 1994 r. – Prawo budowlane (jednolity tekst Dz. U. z 2003 r. Nr 207, poz. 2016 z późniejszymi zmianami ), oświadczam, że:

Tytuł opracowania:

Projekt obywatelski nr M51 pn.:  
**„ POPRAWA WARUNKÓW REKREACYJNYCH  
W WĄWOZIE KALINOWSZCZYŻNA ”**

Lublin wąwóz Kalinowszczyzna;  
pomiędzy ul. Lwowską - ul. Ruckemana - ul. Wołyńską  
Nr. ewid. działek: 30/1 i 3/2 oraz 9, obręb 14 ark. 3.

### **Część 3. BRANŻA DROGOWA** **Projekt wykonania ciągów pieszych**

Inwestor:

Gmina Lublin 20- 109 Lublin, ul. Plac Łokietka 1

został sporządzony zgodnie z obowiązującymi przepisami  
oraz zasadami wiedzy technicznej

#### **AUTOR OPRACOWANIA**

Funkcja

Imię i nazwisko

Nr uprawnień

Podpis

PROJEKTANT:  
Branża drogi

mgr inż. Marian Koch

Upr. bud. do projekt  
1823/Lb/83



(pieczęć)

Nr 1823/Lb/83

**DECYZJA O STWIERDZENIU PRZYGOTOWANIA ZAWODOWEGO  
do pełnienia samodzielnych funkcji technicznych w budownictwie**

Na podstawie § 4 ust. 2, § 7 i § 15 ust. 1 pkt. 3 lit. b  
rozporządzenia Ministra Gospodarki Terenowej i Ochrony Środowiska z dnia 20 lutego 1975 r.  
w sprawie samodzielnych funkcji technicznych w budownictwie (Dz. U. Nr 8, poz. 46) stwierdza się, że

Obywatel (ka) Marian KOCH  
(imię i nazwisko)

magister inżynier budownictwa drogowego  
(tytuł naukowy - zawodowy)

urodzony (a) dnia 15 września 1943 r. w Piaskach

posiada przygotowanie zawodowe upoważniające do wykonywania samodzielnej funkcji

PROJEKTANTA  
(rodzaj funkcji)

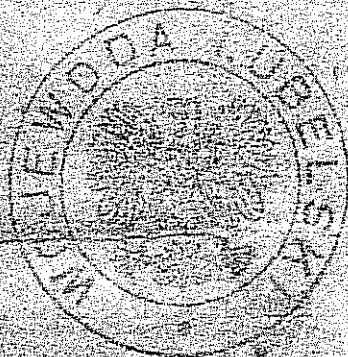
w specjalności konstrukcyjno - inżynierskiej  
(rodzaj specjalności technicznej - budowlanej)

w zakresie dróg i lotniskowych dróg startowych oraz manipulacyjnych

(specjalizacja zawodowa)

Obywatel (ka) Marian KOCH (imię i nazwisko) jest upoważniony (a) do:

- 1/ sporządzania projektów budowli dróg, lotniskowych dróg startowych i manipulacyjnych oraz typowych mostów i przepustów,
- 2/ w zakresie budowli nie będących budynkami w budownictwie osób fizycznych - do kierowania, nadzorowania i kontrolowania budowy, kierowania i kontrolowania wytwarzania konstrukcyjnych elementów budowlanych oraz oceniania i badania stanu technicznego budowli.

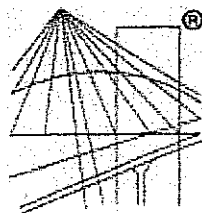


Z upoważnienia  
WOJEWODY LUBELSKIEGO

*[Handwritten signature]*  
*[Handwritten name]*

Urząd Wojewódzki - Lublin





P O L S K A  
I Z B A  
I N Ż Y N I E R Ó W  
B U D O W N I C T W A

## Zaświadczenie

o numerze weryfikacyjnym:

LUB-574-1PZ-FYA \*

Pan Marian Koch o numerze ewidencyjnym LUB/BD/2256/01  
adres zamieszkania Zachodnia 1/56, 20-620 Lublin  
jest członkiem Lubelskiej Okręgowej Izby Inżynierów Budownictwa i posiada wymagane  
ubezpieczenie od odpowiedzialności cywilnej.

Niniejsze zaświadczenie jest ważne od 2016-01-01 do 2016-12-31.

Zaświadczenie zostało wygenerowane elektronicznie i opatrzone bezpiecznym podpisem elektronicznym  
weryfikowanym przy pomocy ważnego kwalifikowanego certyfikatu w dniu 2015-11-27 roku przez:

Wojciech Szewczyk, Przewodniczący Rady Lubelskiej Okręgowej Izby Inżynierów Budownictwa.

(Zgodnie art. 5 ust 2 ustawy z dnia 18 września 2001 r. o podpisie elektronicznym (Dz. U. 2001 Nr 130 poz. 1450) dane w postaci  
elektronicznej opatrzone bezpiecznym podpisem elektronicznym weryfikowanym przy pomocy ważnego kwalifikowanego certyfikatu są  
równoważne pod względem skutków prawnych dokumentom opatrzonym podpisami własnoręcznymi.)

\* Weryfikację poprawności danych w niniejszym zaświadczeniu można sprawdzić za pomocą numeru weryfikacyjnego zaświadczenia na  
stronie Polskiej Izby Inżynierów Budownictwa [www.piib.org.pl](http://www.piib.org.pl) lub kontaktując się z biurem właściwej Okręgowej Izby Inżynierów  
Budownictwa.

## SPIS TREŚCI

1. Strona tytułowa	str.1
2. Spis treści	str.2
3. Opis techniczny	str.3-5
4. Część rysunkowa:	
Rys .D1. Projekt Zagospodarowania terenu	1:500
Rys .D2. Profil podłużny A-I	1:50/1:500
Rys .D3. Profil podłużny K-L	1:50/1:500
Rys .D4. Profil podłużny M-N	1:50/1:500
Rys .D5. Przekrój konstrukcyjny ciągu pieszego A-I	1:10
Rys .D6. Przekrój konstrukcyjny ciągu pieszego K-L;M-N o wzmocnionej konstrukcji	1:10
Rys .D7. Wzory ułożenia kostki	

## OPIS TECHNICZNY

### Projekt wykonawczy budowy i remontu, z odtworzeniem brakujących elementów ciągów pieszych w wąwozie Kalinowszczyzna w Lublinie.

#### 1. Temat i zakres opracowania

Tematem niniejszego opracowania jest projekt wykonawczy odtworzenia i budowa nowych nawierzchni ciągów pieszych oraz podestów pod ławki zlokalizowanych na działkach Nr 30/1, 3/2 obr. 14 ark.3 w Lublinie.

#### 2. Podstawa opracowania

- Umowa,
- Mapa do celów projektowych w skali 1:500; Projekt architektoniczny ; Pomiar w terenie
- Rozporządzenie Ministra Transportu i Gospodarki Morskiej z dnia 2 marca 1999 r w sprawie warunków technicznych, jakim powinny odpowiadać drogi publiczne i ich usytuowanie.
- Obwieszczenie Ministra Infrastruktury i Budownictwa z dnia 23.12. 2015 r .
- Ustawa z dnia 7 lipca prawo budowlane.

#### 3.1. Lokalizacja

Obszar opracowania obejmuje teren zielony , rekreacyjny położony w Lublinie wąwozie Kalinowszczyzna pomiędzy ulicami: Lwowską – Ruckemana a ul. Wołyńską na dz. Nr 30/1 i 3/2 , obręb 14 ark. 3.

Budowa nowych ciągów pieszych obejmuje fragment projektowanego ciągu 4.2 szer. 3,0-5,0m , w osi schodów terenowych od bramy ogrodzenia stadionu „Orlik” do powiązanego z nim chodnika ciąg 4.1 szer.1,5m przy proj. placu do ćwiczeń fitness i street workout. Ciągi piesze lokalizowane są na trasie istniejących i zanikowych deptów w terenie zielonym pokrytym darnią, w nawiązaniu do innego opracowania obejmującego projekt ciągu pieszego (oznacz. 4.0), który zaprojektowano o szerokości 2,50 m z poszerzeniami o wym. 5,0x 10,0m w rejonie schodów przed bramą boiska sportowego. Odtworzenie ciągu pieszego 4.3 dotyczy zniszczonej nawierzchni asfaltowej w południowym fragmencie na przedłużeniu istn. ciągu pieszego szer.2,5m od stadionu.

Budowa podestów pod ławki 4.4; 4.5; 4.6; 4.7 obejmuje usytuowanie po obu stronach ww. ciągu pieszego szer.2,5 wraz z chodnikiem szer.1,5m przy proj. placu zabaw.

W rejonie projektowanych ciągów bezpośrednio występuje uzbrojenie takie jak:

- kanał c.o ( do przebudowy na fragmencie)
- kanalizacja deszczowa kd 250; 300; 500
- kanalizacja sanitarna ks 200, 500
- kablowa linia energetyczna (nieczynny)
- kablowa linia en. zasilania oświetlenia ciągów pieszych

Ukształtowanie terenu w obszarze objętym projektem z lekkim spadkiem w kierunku pn- pd od boiska w rejonie ul. Lwowskiej – Ruckemana u pod nurza skarpy ( 178,26) do skrzyżowania ciągów pieszych przy ul. Wołyńskiej (176,07) – w rejonie ogrodzenia wybiegu dla psów.

#### 4. Projekt.

4.1. Ciąg pieszy oznaczony literami A-B-C-D-E-F-G-H-I zaprojektowano o szerokości 1,50 m z poszerzeniem na dcinku B-F przy placu do ćwiczeń. Załamania osi w planie oznaczono kolejnymi literami z opisem kątów załamania. Niweletę ciągu pieszego zaprojektowano w nawiązaniu do rzędnych terenu w nawiązaniu do nowo wykonanej alejki . Spadki podłużne zostały dostosowane do spadków terenu i wahają się od 0,5% do 3%. Spadek poprzeczny zaprojektowano o wartości 2%. Odtworzenie ciągu pieszego zaprojektowano jako powierzchniowe.

4.2. Ciąg pieszy na odcinku K- L zaprojektowano w nawiązaniu do nowo projektowanej przebudowy alejki (ozn. 4.0) jako przedłużenie ciągu pieszego szer. 5,0m, z utrzymaniem linii obrzeży po południowo- wschodniej stronie ciągu. Ciąg pieszy zaprojektowano o szerokości 3,0 m z poszerzeniem do 5,0m w rejonie ogrodzenia przed bramą boiska sportowego. Niweletę ciągu pieszego dostosowano do niwelety projektowanego ciągu 4.0 . Ze względu na konieczność zapewnienia dojazdu służb technicznych, komunalnych do terenu sportowego parametry, geometrię ciągu dostosowano do sporadycznych dojazdów samochodów. Ciąg pieszy zaprojektowano o wzmocnionej konstrukcji z zastosowaniem kostki betonowej bezfazowej BEHATON gr.8cm.

Odwodnienie ciągu pieszego zaprojektowano w nawiązaniu do nowo projektowanej przebudowy alejki 4.0 poprzez spadki nawierzchni do projektowanego cieku biegnącego wzdłuż pd- wschodniego obrzeża a następnie do istniejących wpustu ulicznego kanalizacji deszczowej.

Ciek biegnący wzdłuż ciągu zaprojektowanego z kostki betonowej ułożonej niżej od nawierzchni ciągu o 1-2 cm – wg Rys. nr D.6. Ze względu na utrzymanie projektowanej niwelety przy bramie, oraz rodzaj kostki - ciek wodny 4.0 na pierwszym łuku należy wykonać z betonowych koryt przy krawężnikowych 50x28x10cm , z wyprowadzeniem odpowiednio spadków w kierunku schodów .

4.3. Ciąg pieszy na odcinku M-N zaprojektowano w nawiązaniu do nowo wykonanej alejki jako wymianę nawierzchni w istniejącym ciągu pieszym szer. 5m po istniejącym przebiegu z utrzymaniem linii obrzeży po wschodniej stronie ciągu. Ciąg pieszy zaprojektowano o szerokości 2,50 m z odcięciem nawierzchni asfaltowej. Niweletę projektowanego ciągu pieszego dostosowano do niwelety istniejącego ciągu i istniejących wpustu ulicznego kd oraz pokrywy. Projekt nie zmienia geometrii profilu podłużnego istniejącego ciągu- nie wymaga przebudowy studni lub wpustu deszczowego. Odwodnienie ciągu pieszego zaprojektowano poprzez spadki nawierzchni do projektowanego cieku biegnącego wzdłuż wschodniego obrzeża a następnie do istniejącego wpustu ulicznego kanalizacji deszczowej. Ciek biegnący wzdłuż ciągu zaprojektowanego z kostki betonowej ułożonej niżej od nawierzchni ciągu o 1-2 cm – wg Rys. nr D-6. Projekt uwzględni odpowiednie dopasowanie kraty i pokrywy z kołnierzem wpustu ulicznego studzienki deszczowej przez ich osadzenie z zastosowaniem pierścieni dystansowych żeliwnych  $h=40; 50-60\text{mm}$  . Włazy na studniach w projektowanym ciągu podlegają wymianie na nowe.

4.4. Podest o wym. 2,6x 10,30m i dojście o wym. 1,5x 3,0m do placu zabaw zaprojektowano w nawiązaniu do nowo wykonanego ciągu szer. 1,5m. Konstrukcję zaprojektowano jak ciąg pieszy 4.1. lecz z zastosowaniem kostki betonowej bezfazowej BEHATON gr.6cm – wg Rys. nr 4.. Niweletę zaprojektowano w nawiązaniu do ciągu pieszego i rzędnych terenu; spadek podłużny 0,5%, spadek poprzeczny zaprojektowano o wartości 2%. Odwodnienie zaprojektowano jako powierzchniowe.

4.5. Podest o wym. 1,5x 3,20m zaprojektowano w nawiązaniu do wykonanego ciągu szer. 1,5m . Konstrukcję zaprojektowano jak ciąg pieszy 4.4. Niweletę zaprojektowano w nawiązaniu do ciągu pieszego i rzędnych terenu. Pozostałe parametry zaprojektowano jak 4.4.

4.6. Podest o wym. 2,2x 2,20m zaprojektowano w nawiązaniu do nowo wykonanego ciągu szer. 2,5m. Konstrukcję zaprojektowano jak ciąg pieszy 4.4. Niweletę zaprojektowano w nawiązaniu do ciągu pieszego i rzędnych terenu; spadek podłużny 2,0%, spadek poprzeczny zaprojektowano o wartości 2%. Odwodnienie zaprojektowano jako powierzchniowe.

4.7. Placyk fitness dla niepełnosprawnych zaprojektowano na planie koła o promieniu  $r= 4,80\text{m}$  i dojściu 1,2m w nawiązaniu do nowo wykonanego ciągu szer. 2,5m. Konstrukcję zaprojektowano jak ciąg pieszy 4.1. Niweletę zaprojektowano w nawiązaniu do ciągu pieszego i rzędnych terenu; spadek podłużny 2,0%, spadek poprzeczny zaprojektowano o wartości 2%. Odwodnienie zaprojektowano jako powierzchniowe.

Uwaga : Nawierzchnie placu fitness(2.1) i placu streetwourk (2.2) zaprojektowano jako chłonną z grys-żwiru. Wykonanie konstrukcji nawierzchni ciągów pieszych, podestów, placu należy wykonać łącznie z wykonaniem fundamentowania urządzeń fitness, ławek, koszy na śmieci itp. z zachowaniem wymaganych odległości (zgodnie z warunkami techn. MPWiK: KT/5004-480/2016). Nie dopuszcza się lokalizowania urządzeń nad przewodami kanalizacyjnymi (załącznik NR.1- rys. architektoniczno-budowlany rzut placu siłowni terenowej (2.1 i 2.2) 1:100).

## 5. Przekroje konstrukcyjne.

Konstrukcję nawierzchni ciągu pieszego 4.1 A-I oraz pozostałych przeznaczono wyłącznie dla ruchu pieszych zaprojektowano zgodnie z tab. 5.7.3.następująco: -kostka betonowa bezfazowa o grub. 6 cm -podsypka betonowa cem. –piaskowa 1:4 lub z grys-żwiru 2-5 mm o grubości 3 cm Jako wzmocnienie podłoża zastosowano: w-wę gruntu stabilizowanego cementem o  $R_m=2,5\text{MPa}$  o grubości 10 cm. Obramowanie ciągu pieszego zaprojektowano obrzeżami betonowymi 6x20x100 na podsypce cementowo piaskowej wg rys. nr D-5. Obrzeża będą obniżone o 1 cm od poziomu nawierzchni chodnika. Grunt przy obrzeżach winien być ukształtowany w sposób odprowadzający wody deszczowe o 3 cm poniżej obrzeża.

Konstrukcje nawierzchni ciągu pieszego 4.2 K-L i 4.3 M-N (ruch KR2) zaprojektowano w nawiązaniu do zalecanych w Rozporządzeniu w sprawie warunków technicznych, jakim powinny odpowiadać drogi publiczne i ich usytuowanie,– konstrukcji nawierzchni chodników z dopuszczeniem pojazdów o

Konstrukcje nawierzchni ciągu pieszego 4.2 K-L i 4.3 M-N (ruch KR2) zaprojektowano w nawiązaniu do zalecanych w Rozporządzeniu w sprawie warunków technicznych, jakim powinny odpowiadać drogi publiczne i ich usytuowanie, – konstrukcji nawierzchni chodników z dopuszczeniem pojazdów o ciężarze całkowitym nie większym niż 2500 kG na podłożu G-1 następująco:

- kostka betonowa bezfazowa o grubości 8 cm
- podsypka cem.-piaskowa 1:4 lub z grysu kamiennego 2-5 mm o grubości 3 cm
- podbudowa z gruntu stabilizowanego cementem o  $R_m=5,0\text{MPa}$  o grubości 15 cm

Zgodnie z pkt. 5.2.2 jako wzmocnienie podłoża zastosowano:

w-wę gruntu stabilizowanego cementem o  $R_m=2,5\text{MPa}$  o grubości 15 cm.

Obramowanie ciągu pieszego zaprojektowano obrzeżami betonowymi 8x30x100 na podsypce cementowo – piaskowej wg rys. nr D-6. Obrzeża będą obniżone o 1 cm od poziomu nawierzchni. Grunt przy obrzeżach winien być ukształtowany w sposób odprowadzający wodę deszczową o 3 cm poniżej obrzeża.

## **6. Ułożenie kostki**

Ciąg pieszy 4.1. oraz placik fitness 4.7 zaprojektowano jako układ dwu barwny o wzorze z szarej kostki, z obustronnymi lamówkami wzdłuż obrzeży na trzy szer. kostki w kolorze czerwonym. Ze względu na charakter ciągu zaokrąglony kształt placu zastosowano drobnowymiarową bezfazową kostkę do układania łuków. Wymiary kostki o podstawie w kształcie trapezu: szerokość 9 cm; długość: 5,3 / 7 cm; 6,3 / 8 cm; 7,3 / 9 cm; 8,3 / 10 cm; 9,3 / 11 cm; grubość 6 cm.

Nawierzchnie ciągu 4.2 i 4.3 zaprojektowano identycznie, w nawiązaniu do istniejącego ciągu szer.2,5m jako powtarzalny dwukolorowy wzór ułożenia kostki. Zastosowano kostkę betonową gr. 8cm bezfazową BEHATON w kolorze czerwonym i szarym. Wzory przedstawiono na rys. D 7. Ciek (obniżenie kostki) zaprojektowano przy zastosowaniu połówek kostki koloru czerwonego. Nawierzchnie podestów 4.4; 4.5; 4.6 zaprojektowano identycznie jak ciąg 4.2, w nawiązaniu do istniejącego ciągu szer.2,5m jako powtarzalny dwukolorowy wzór ułożenia kostki. Zastosowano kostkę betonową gr. 6cm bezfazową BEHATON w kolorze czerwonym i szarym.

## **7. Kolizje**

Koryto pod projektowany podesty i dojścia będzie miało głębokość 0,19 m. Zabezpieczenie kabli energetycznych, pod zaprojektowanymi nawierzchniami należy wykonać zgodnie z załączonymi warunkami technicznymi. Zabezpieczenie kabla energetycznego eS biegnącego w poprzek projektowanego chodnika 4.2 o wzmocnionej konstrukcji (głębokość koryta 0,36 m) należy wykonać za pomocą dwudzielnych rur osłonowych PS 160.

Zabezpieczenie kabla energetycznego En (oświetleniowego) biegnącego w poprzek projektowanych podestów o głębokości koryta 0,19 m należy wykonać za pomocą dwudzielnych rur osłonowych PS 110. Rury osłonowe winny wychodzić poza projektowaną nawierzchnię na 0,5 m z obu stron. Końce rur należy uszczelnić olkitem. Nad kablami ułożyć folię koloru niebieskiego (czerwonego) w zależności od napięcia kabla nN, SN. Głębokość ułożenia osłon jak dla chodnika (wg.N SEP-E 004).

## **8. Informacja dotycząca bezpieczeństwa i ochrony zdrowia**

Zgodnie z art. 20 ust.1 pkt.1B Ustawy z dn.07.07.1994r. Prawo budowlane oraz zgodnie z Rozporządzeniem Ministra Infrastruktury z dn.23.06.2003r. (Dz.U.Nr 120 z dn.10.07.2003r) w sprawie Informacji dotycząca bezpieczeństwa i ochrony zdrowia oraz planu bezpieczeństwa i ochrony Zdrowia dla budowy ciągów pieszych objętych powyższym opracowaniem nie wymagane jest sporządzanie informacji BIOZ.

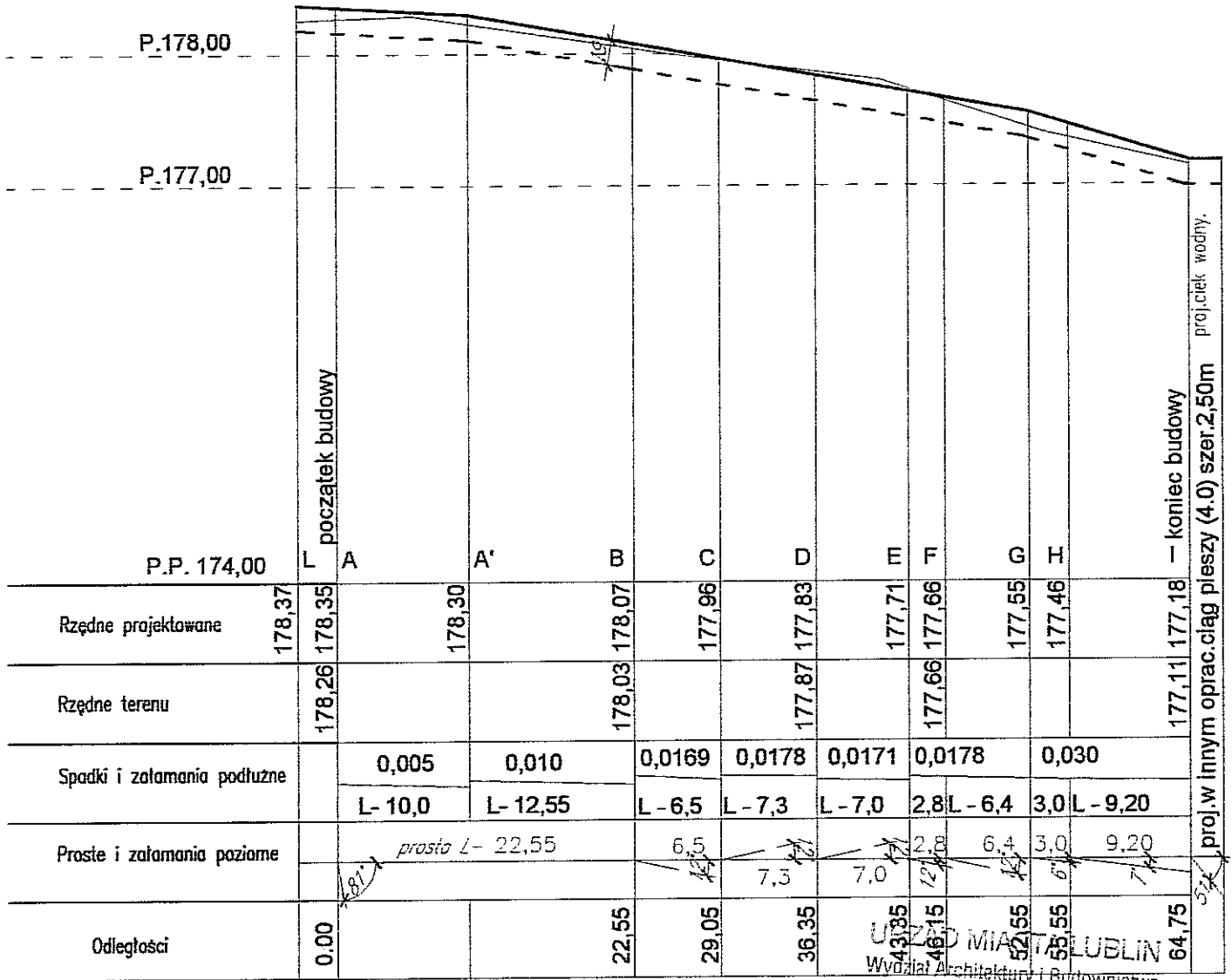
## **9. Analiza obszaru oddziaływania inwestycji**

Na podstawie: Rozp.M.Transp.i Gosp.Morskz 02.03.1999r (Dz.U.NR43,poz430)–Warunki techniczne jakim powinny odpowiadać drogi publiczne i ich usytuowanie. (§77; §103; §109; §113) oraz Obwieszczenia Ministra Infrastruktury i Rozwoju z dnia 17 lipca 2015 r. Dz.U. 2015 poz. 1422 w sprawie ogłoszenia jednolitego tekstu rozporządzenia Ministra Infrastruktury w sprawie warunków technicznych, jakim powinny odpowiadać budynki i ich usytuowanie (§15.1, §15.2; §16.1;) Obszar oddziaływania inwestycji na działce nr. 3/2; 30/1;obr.14ark.3 w otoczeniu obiektów na sąsiadujących działkach położonych w wąwozie Kalinowszczyzna w Lublinie pomiędzy ul. Lwowską – ul.Ruckemana – ul.Wołyńską – ul.Okrzei zamyka się w granicach lokalizacji, i zawarty jest w granicy działek. Żadna z działek nie znajduje się w obszarze oddziaływania obiektu, gdyż projektowany obiekt nie ogranicza możliwości lokalizacji potencjalnej budowy na działkach sąsiednich. Poszczególne obiekty usytuowano wzajemnie oraz względem granicy działek z zachowaniem odległości wynikających z warunków technicznych, przepisów przeciwpożarowych i wymogów ochrony środowiska, decyzji o warunkach zabudowy.

Projektował: mgr inż. Marian Koch



**PROFIL PODŁUŻNY A - I**  
 skala 1:500/ 1:50  
 ciąg pieszy szerokości 1,50m

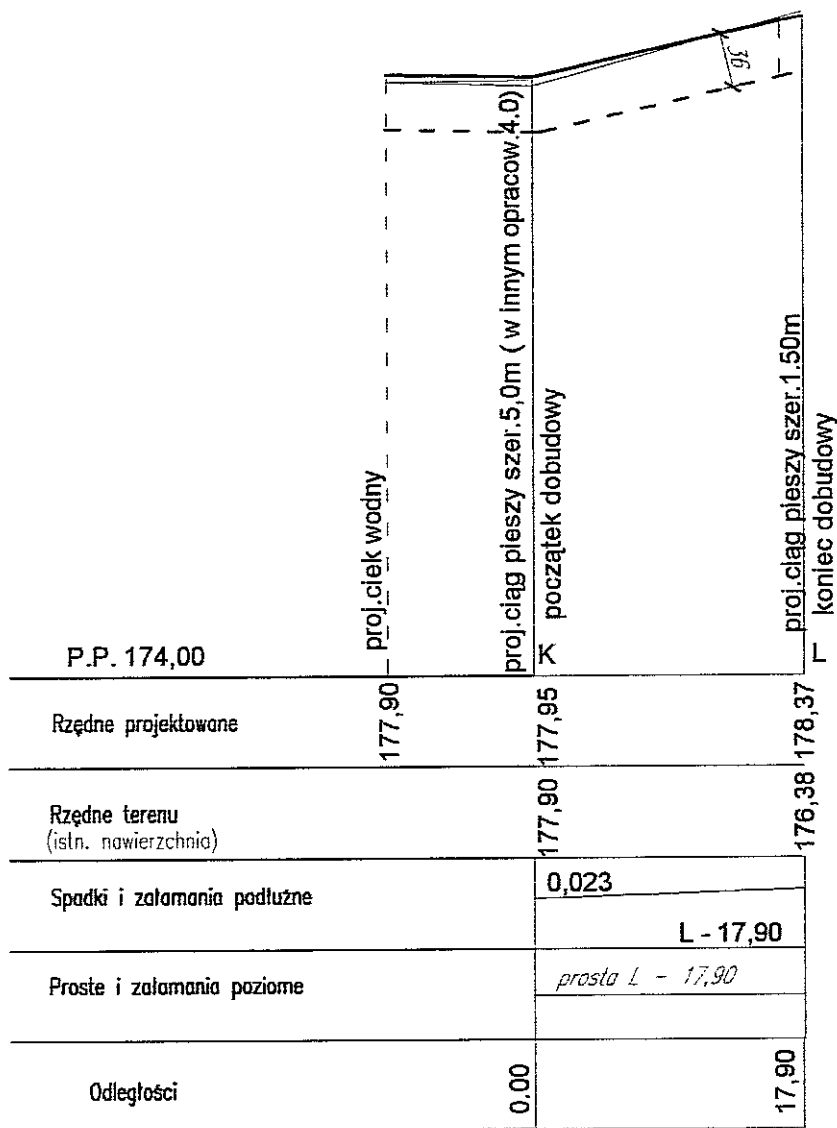


Urząd Miasta Lublin  
 Wydział Architektury i Budownictwa  
 20-071 Lublin, ul. Wieniawska 14

Projekt obywatelski nr. M51 pn.:  
 "Poprawa warunków rekreacyjnych w wężozie na Kalinie"

PRZEDSIĘBIORSTWO PROJEKTOWO WYKONAWCZE Lublin ul. MEDAUNOW 8/108 tel. 081 745 64 54	Projektował: mgr.inż. Marian Koch	upr bud ob proj 1823/Lb/83	
	Zleceniodawca Gmina Lublin 20-109 Lublin, ul. Plac Łokietka 1 Obiekt Budowa placu zabaw, siłowni plenerowej, ciągów pieszych z oświetleniem Lublin, wężoz ul. Lwowska - Wołyńska dz.nr.3/2; 30/1 Obręb.14, Kalinowszczyzna. ark.3		
Tytuł rysunku: PRZEKRÓJ KONSTRUKCYJNY PODŁUŻNY ciąg pieszy A - I szer.1,50m		Skala: 1:500/1:50	data 06.2016R
		nr arkusza A4	Nr.rys.: 7 D2

**PROFIL PODŁUŻNY K-L**  
 skala 1:500/ 1:50  
 ciąg pieszy szerokości 5,0- 3,0m  
 o wzmocnionej konstrukcji



URZĄD MIASTA LUBLIN  
 Wydział Architektury i Budownictwa  
 20-071 Lublin, ul. Wieniawska 14

Projekt obywatelski nr. M51 pn.:  
 "Poprawa warunków rekreacyjnych w wąwozie na Kalinie"

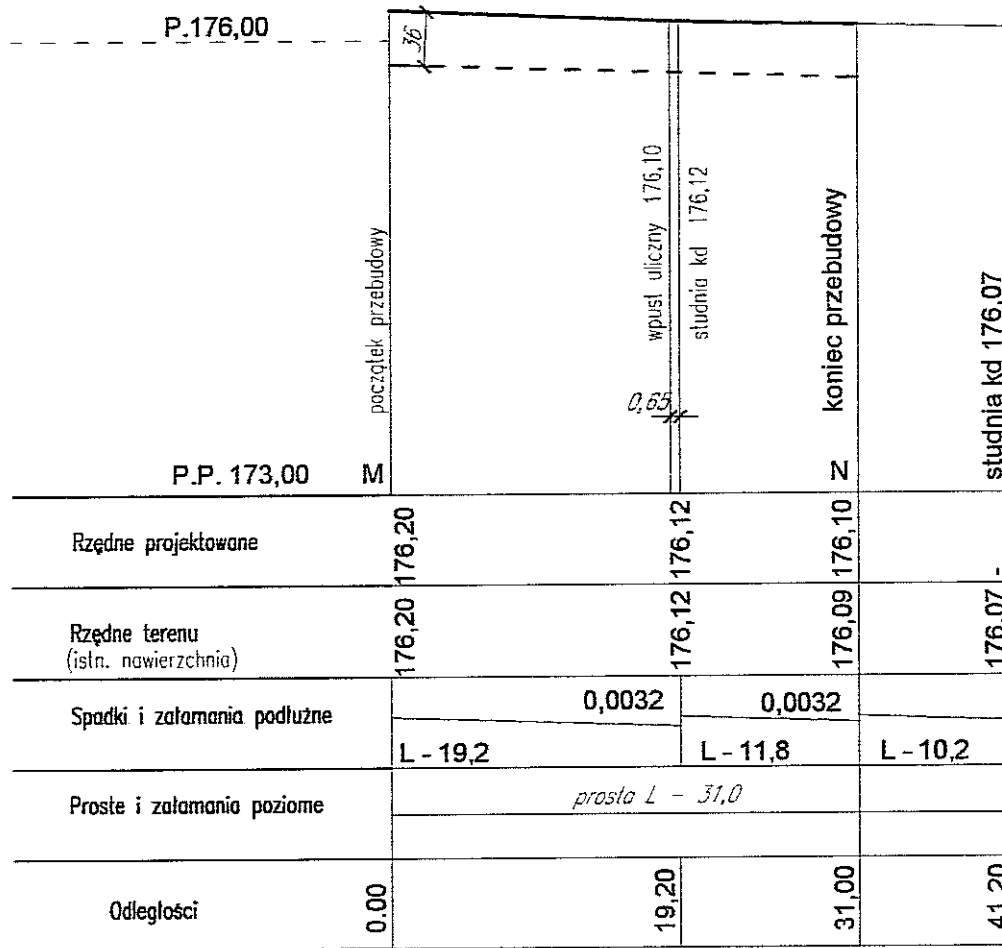
	PRZEDSIĘBIORSTWO PROJEKTOWO WYKONAWCZE <small>Lublin ul. MEDUNOW 5/105                  tel. 081 743 54 54</small>	Projektował: mgr.inż.	upr. bud do proj	
		Marian Koch	1823/Lb/83	
Zleceniodawca Gmina Lublin 20-109 Lublin, ul. Plac Łokietka 1				
Obiekt Budowa placu zabaw, siłowni plenerowej, ciągów pieszych z oświetleniem Lublin, wąwóz ul.Lwowska- Wołyńska dz.nr.3/2; 30/1 Obręb.14, Kalinowszczyzna. ark.3				
Tytuł rysunku:			Skala:	data
PRZEKRÓJ KONSTRUKCYJNY PODŁUŻNY			1:500/1:50	06.2016R
ciąg pieszy K- L szer.3,0- 5,0m			nr arkusza	Nr.rys.:
			A4	0 D3



# PROFIL PODŁUŻNY M-N

skala 1:500/ 1:50

ciąg pieszy szerokości 2,50m  
o wzmocnionej konstrukcji



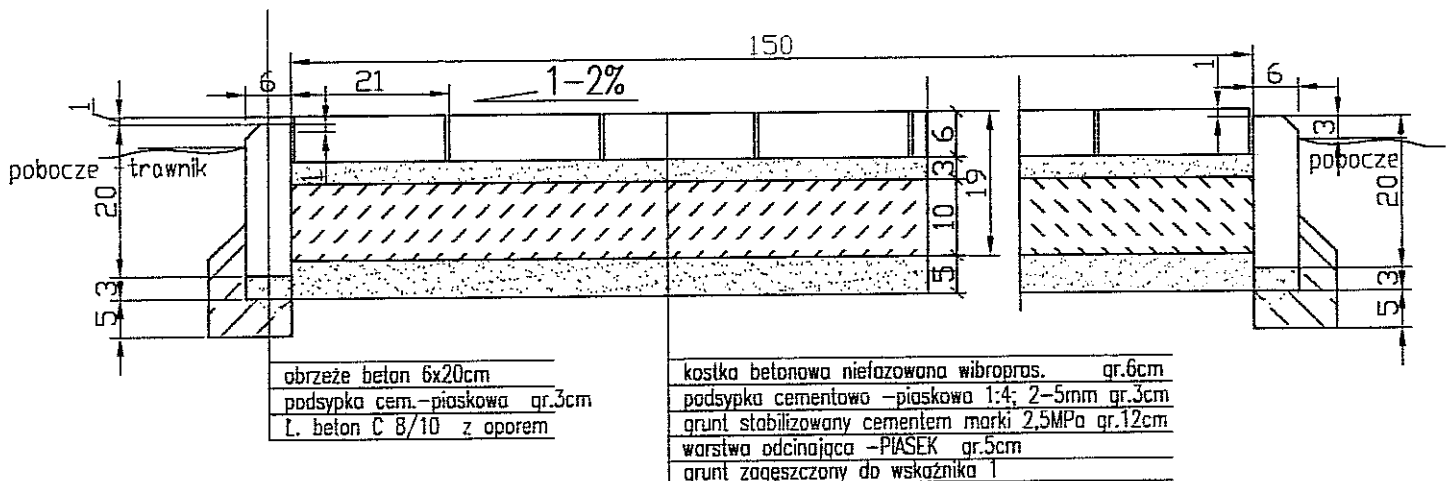
URZĄD MIASTA LUBLIN  
Wydział Architektury i Budownictwa  
20-071 Lublin, ul. Wieniawska 1c

Projekt obywatelski nr. M51 pn.:  
"Poprawa warunków rekreacyjnych w wężozie na Kalinie"

	PRZEDSIĘBIORSTWO PROJEKTOWO WYKONAWCZE Lublin ul. MEDANOWA 5/10B tel. 081 745 64 64	Projektował: mgr.inż.	upr. bud do proj	
		Marion Koch	1823/Lb/83	
Zleceniodawca Gmina Lublin 20-109 Lublin, ul. Plac Łokietka 1 Obiekt Budowa placu zabaw, siłowni plenerowej, ciągów pieszych z oświetleniem Lublin, wężóz ul. Lwowska - Wołyńska dz.nr.3/2; 30/1 Obręb.14, Kalinowszczyzna. ark.3				
Tytuł rysunku:			Skala:	data
PRZEKRÓJ KONSTRUKCYJNY PODŁUŻNY			1:500/1:50	06.2016R
ciąg pieszy M- N szer.2,50m			nr arkusza	Nr.rys.:
			A4	9 D4


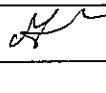
**PROFIL POPRZECZNY skala 1:10**  
**ciąg pieszy A - I szerokości 1,50m**  
**podesty pod ławki (4.4; 4.5; 4.6;)**

**PRZEKRÓJ KONSTRUKCYJNY /głębokość koryta 24cm**



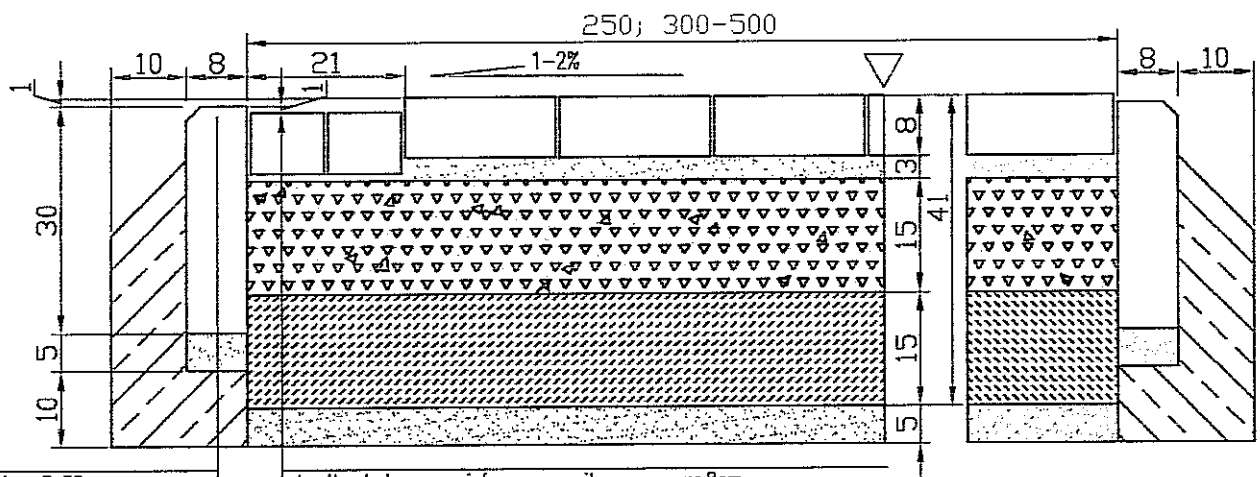
**URZĄD MIASTA LUBLIN**  
 Wydział Architektury i Budownictwa  
 20-071 Lublin, ul. Wieniawska 14

Projekt obywatelski nr. M51 pn.:  
 "Poprawa warunków rekreacyjnych w wąwozie na Kalinie"

 PRZEDSIĘBIORSTWO PROJEKTOWO WYKONAWCZE Lublin ul.MEDALIONÓW 8/10B tel. 081 743 64 84	Projektował: mgr.inż. Marian Koch	upr bud.do proj 1823/Lb/B3	
	Zlecił: Gmina Lublin 20-109 Lublin, ul. Plac Łokietka 1		
Obiekt: Budowa placu zabaw, siłowni plenerowej, ciągów pieszych z oświetleniem Lublin, wąwóz ul.Lwowska- Wołyńska dz.nr.3/2; 30/1 Obręb.14, Kalinowszczyzna. ark.3			
Tytuł rysunku: PRZEKRÓJ KONSTRUKCYJNY POPRZECZ ciąg pieszy A - I szer.1,50m		Skala: 1:10	data 06.2016R
		nr arkusza A4	Nr.rys.: 10 D5

**PROFIL POPRZECZNY** skala 1:10  
 ciąg pieszy K - L szerokości 3,0- 5,0m  
 ciąg pieszy M - N szerokości 2,5m  
 o wzmocnionej konstrukcji

**PRZEKRÓJ KONSTRUKCYJNY (głębokość koryta 41cm) 1:10**  
 RUCH KR2, podłoże G3



obrzeże beton Bx30cm
podsyпка cem.-piaskowa 1:4
ława betonowa z oporem
C 8/10

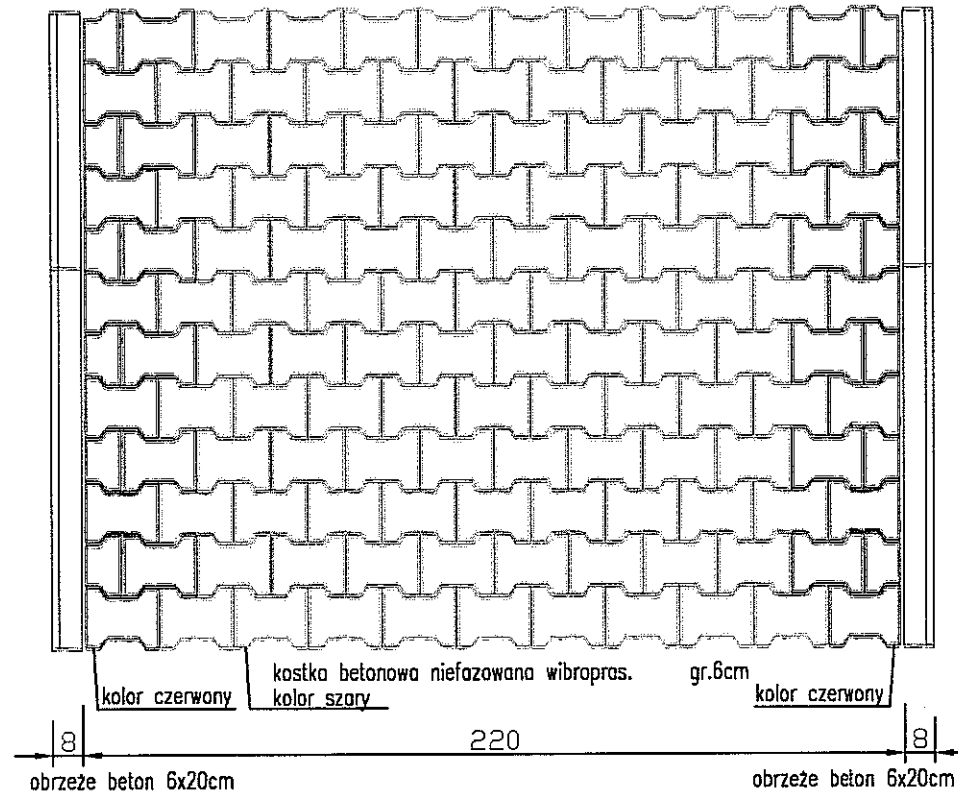
kostka betonowa niefazowana wibropras. gr.8cm
podsyпка cementowo -piaskowa 1:4; 2-5mm gr.3cm
grunt stabilizowany cementem marki 5,0 MPa gr.15cm
grunt stabilizowany cementem marki 2,5MPa gr.15cm
warszwa odcinająca -PIASEK gr.5cm
grunt zagęszczony do wskaźnika 1

URZĄD MIASTA LUBLIN  
 Wydział Architektury i Budownictwa  
 20-071 Lublin, ul. Wieniawska 14

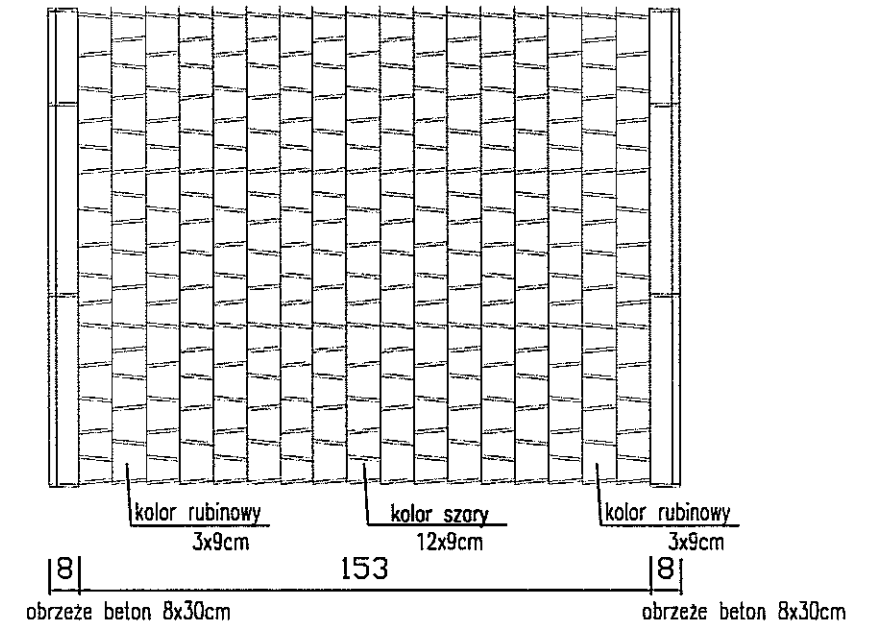
Projekt obywatelski nr. M51 pn.:  
 "Poprawa warunków rekreacyjnych w wąwozie na Kalinie"

	PRZEDSIĘBIORSTWO PROJEKTOWO WYKONAWCZE Lublin ul.MEDALIŃKÓW 8/10B tel. 081 743 84 84	Projektował: mgr.inż.	upr bud.do proj	
		Marian Koch	1823/Lb/B5	
Zleceniodawca Gmina Lublin 20-109 Lublin, ul. Plac Łokietka 1		Obiekt Budowa placu zabaw, siłowni plenerowej, ciągów pieszych z oświetleniem Lublin, wąwóz ul.Lwowska- Wołyńska dz.nr.3/2; 30/1 Obręb.14, Kalinowszczyzna. ark.3		
Tytuł rysunku: PRZEKRÓJ KONSTRUKCYJNY POPRZECZ ciąg pieszy K-L; ciąg pieszy M- N		Skala: 1:10	data 06.2016R	Nr.rys.: D6
		nr arkusza A4	17	

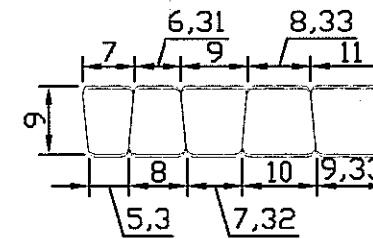
Wzór ułożenia kostki Behaton bez fazy skala 1:50  
podesty pod ławki (4.4; 4.5; 4.6;)



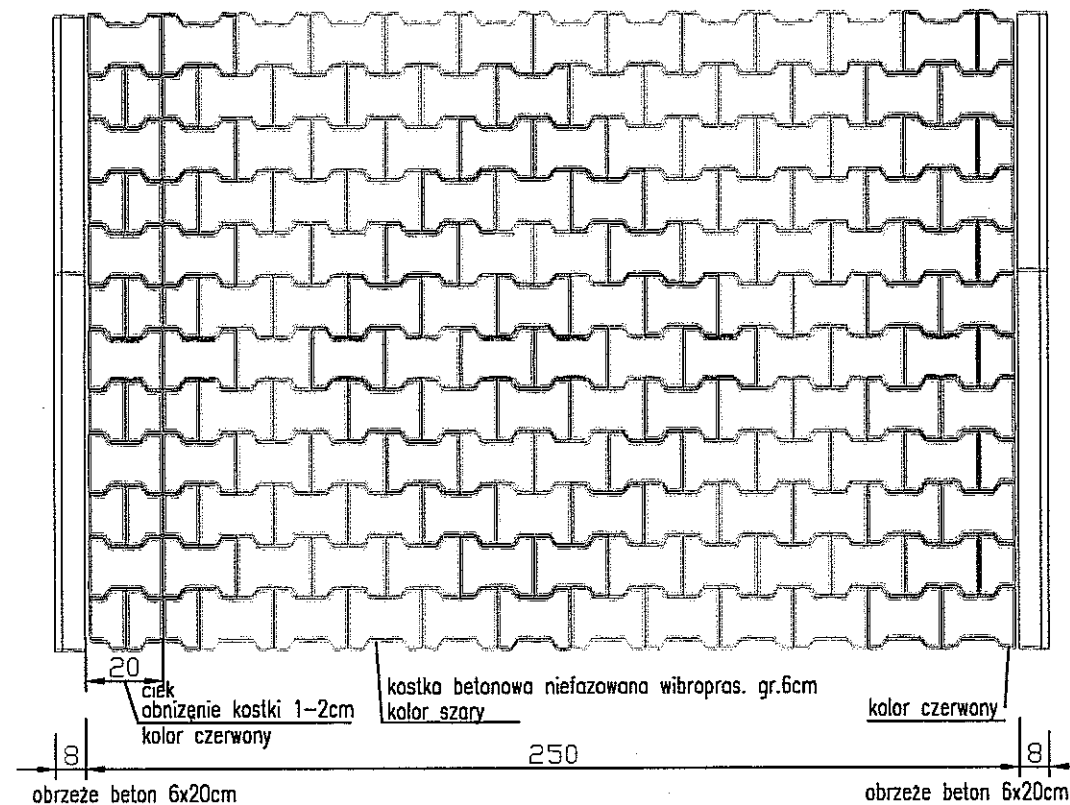
Wzór ułożenia kostki drobnowymiarowej bez fazy skala 1:50  
do układania łuków - ciągu pieszego (4.1) i placu nr.3



Wymiary kostki drobnowymiarowej bez fazy gr.6cm  
szer.9cm, długość: 7/5.3; 8x6.3; 9/7.3; 10/8.3; 11/9.3.



Wzór ciągu pieszego K-L i M-N 1:50  
-kostka betonowa niefazowana Behaton wibropras. gr.8cm



UWAGA: Wzór ciągu pieszego K-L i M-N wykonać jak istniejący ciąg szer.2,50m  
-kostka betonowa niefazowana Behaton wibropras. gr.8cm

URZĄD MIASTA LUBLIN  
Wydział Architektury i Budownictwa  
20-071 Lublin, ul. Wieniawska 14

Projekt obywatelski nr. M51 pn.:  
"Poprawa warunków rekreacyjnych w wąwozie na Kalinie"

 PRZEDSIĘBIORSTWO PROJEKTOWO WYKONAWCZE Lublin ul. Miodowa 8/10B tel. 081 745 64 84	Projektował: mgr.inż. Marian Koch	upr. bud.do proj 1823/Lb/B3	
	Zleceniodawca Gmina Lublin 20-109 Lublin, ul. Plac Łokietka 1 Obiekt Budowa placu zabaw, siłowni plenerowej, ciągów pieszych z oświetleniem Lublin, wąwóz ul. Lwowska - Watyńska dz.nr.3/2; 30/1 Obręb.14, Kalinowszczyzna. ark.3		
Tytuł rysunku: Wzór ułożenia kostki			Skala: 1:50 data 06.201
			nr arkusza A4 Nr.rys. 12

**ARME-PROJECT**  
**PRZEDSIĘBIORSTWO PROJEKTOWO –WYKONAWCZE**

Mgr inż. Architekt Piotr Pędzisz  
20-486 Lublin, ul. Medalionów 8/108  
TEL/ 509 30 44 99

Egz.nr. /4

Nr proj.: 88/IR/16

część 1

Nazwa Obiektu

Projekt obywatelski nr M51 pn.:

**„POPRAWA WARUNKÓW REKREACYJNYCH  
W WĄWOZIE KALINOWSZCZYŻNA”**

Adres Obiektu

Lublin wąwóz Kalinowszczyzna;  
pomiędzy ul. Lwowską - ul. Ruckemana - ul. Wołyńską  
Nr. ewid. działek: 30/1 i 3/2 oraz 9, obręb 14 ark. 3.

Kategoria obiektu

Kategoria VIII – Inne obiekty budowlane

Nazwa  
opracowania

**PROJEKT BUDOWLANY**

**Część 3.1**

Branża

BRANŻA DROGOWA  
BRANŻA SANITARNA

**Projekt wykonania ciągów pieszych**  
**- przebudowa studni S1**

INWESTOR:

Gmina Lublin  
20- 109 Lublin, ul. Plac Króla W. Łokietka 1

PROJEKTANT:  
Branża drogi

mgr inż.

Marian Koch

Upr. bud. do projekt  
1823/Lb/83

PROJEKTANT:  
Branża sanitarna

mgr inż.

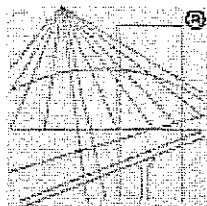
Hanna Marczuk

upr. nr 61/LB/97  
LUB/IS/0793/01

podpis

Lublin, czerwiec 2016r

URZĄD MIASTA I LUBLIN  
Wydział Architektury i Budownictwa  
20-071 Lublin, ul. Wieniawska 14



P O L S K A  
I Z B A  
I N Ż Y N I E R Ó W  
B U D O W N I C T W A

## Zaświadczenie

o numerze weryfikacyjnym:

LUB-5NC-P54-S9E \*

Pani Hanna Marczuk o numerze ewidencyjnym LUB/IS/0793/01  
adres zamieszkania Daszyńskiego 2/27, 20-250 Lublin  
jest członkiem Lubelskiej Okręgowej Izby Inżynierów Budownictwa i posiada wymagane  
ubezpieczenie od odpowiedzialności cywilnej.  
Niniejsze zaświadczenie jest ważne od 2016-01-01 do 2016-12-31.

Zaświadczenie zostało wygenerowane elektronicznie i opatrzone bezpiecznym podpisem elektronicznym  
weryfikowanym przy pomocy ważnego kwalifikowanego certyfikatu w dniu 2015-12-28 roku przez:

Wojciech Szewczyk, Przewodniczący Rady Lubelskiej Okręgowej Izby Inżynierów Budownictwa.

(Zgodnie art. 5 ust 2 ustawy z dnia 18 września 2001 r. o podpisie elektronicznym (Dz. U. 2001 Nr 130 poz. 1450) dane w postaci  
elektronicznej opatrzone bezpiecznym podpisem elektronicznym weryfikowanym przy pomocy ważnego kwalifikowanego certyfikatu są  
równoważne pod względem skutków prawnych dokumentom opatrzonym podpisami własnoręcznymi.)

\* Weryfikację poprawności danych w niniejszym zaświadczeniu można sprawdzić za pomocą numeru weryfikacyjnego zaświadczenia na  
stronie Polskiej Izby Inżynierów Budownictwa - [www.piiib.org.pl-lub](http://www.piiib.org.pl-lub) kontaktując się z biurem właściwej Okręgowej Izby Inżynierów  
Budownictwa.

Znak: GPNB.UBR.7342/40/97

**DECYZJA Nr 61/Lb/97**

Na podstawie art. 12 ust. 3 i 4, art. 13 ust. 1 pkt 1, ust. 2 i 4, art. 14 ust. 1 pkt 4, ust. 3 pkt 1 i ust. 4 ustawy z dnia 7 lipca 1994 r. - Prawo budowlane /Dz.U. nr 85, poz. 414/ oraz § 3 ust. 1 i § 4 ust. 2 rozporządzenia Ministra Gospodarki Przestrzennej i Budownictwa z dnia 30 grudnia 1994 r. w sprawie samodzielnych funkcji technicznych w budownictwie /Dz. U. z 1995 r. nr 8, poz. 38/, w związku z art. 104 § 1 i 2 KPA /tekst jednolity w Dz.U. nr 9 z 1980 r., poz. 26, z późn. zmianami/ - po rozpatrzeniu wniosku Pani Hanny Jolanty Marczuk z dnia 6 listopada 1995 r, wobec złożenia egzaminu z wynikiem pozytywnym -

**n a d a j ę****Pani Hannie Jolancie MARCZUK****mgr inż. inżynierii środowiska  
ur. dnia 21 sierpnia 1960 r. w Lublinie****UPRAWNIENIA BUDOWLANE  
do projektowania bez ograniczeń****w specjalności instalacyjnej w zakresie sieci, instalacji i urządzeń: wodociągowych i kanalizacyjnych, ciepłych, wentylacyjnych i gazowych.****U z a s a d n i e n i e**

Przeprowadzone postępowanie administracyjne wykazało, że Pani Hanna Jolanta Marczuk:

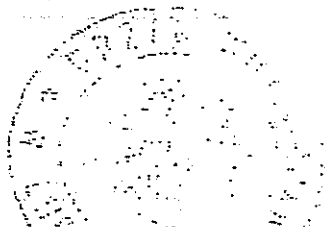
1. Spełniła warunki w zakresie przygotowania zawodowego niezbędnego do uzyskania uprawnień budowlanych;
2. Złożyła egzamin z wynikiem pozytywnym.

Wobec powyższego, decyzją niniejszą postanowiono jak na wstępie.

Od decyzji niniejszej służy wniesienie odwołania do Głównego Inspektora Nadzoru Budowlanego w Warszawie, za pośrednictwem Wojewody Lubelskiego w terminie 14 dni od daty doręczenia decyzji.

Otrzymują:

1. Pani Hanna Jolanta Marczuk
2. Główny Inspektor Nadzoru Budowlanego
3. a/a.



Z up. WOJEWODY  
Mieczysław Jędrzejczyk  
Główny Inspektor Nadzoru Budowlanego  
Lublin

Lublin dn.30.06.2016

## OŚWIADCZENIE

Działając zgodnie z treścią art. 20 ust. 4 ustawy z dnia 7 lipca 1994 r. – Prawo budowlane (jednolity tekst Dz. U. z 2003 r. Nr 207, poz. 2016 z późniejszymi zmianami ), oświadczam, że:

Tytuł opracowania:


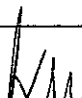
Projekt obywatelski nr M51 pn.:  
**„ POPRAWA WARUNKÓW REKREACYJNYCH  
W WĄWOZIE KALINOWSZCZYŻNA ”**  
Lublin wąwóz Kalinowszczyzna;  
pomiędzy ul. Lwowską - ul. Ruckemana - ul. Wołyńską  
Nr. ewid. działek: 30/1 i 3/2 oraz 9, obręb 14 ark. 3.

### **Część 3.1 BRANŻA DROGOWA Projekt wykonania ciągów pieszych - przebudowa studni S1**

Inwestor:

Gmina Lublin 20- 109 Lublin, ul. Plac Łokietka 1

został sporządzony zgodnie z obowiązującymi przepisami  
oraz zasadami wiedzy technicznej

<b>AUTORZY OPRACOWANIA</b>			
<b>Funkcja</b>	<b>Imię i nazwisko</b>	<b>Nr uprawnień</b>	<b>Podpis</b>
PROJEKTANT: Branża drogi	mgr inż. Marian Koch	Upr. bud. do projekt 1823/Lb/83	
PROJEKTANT: Branża sanitarna	mgr inż. Hanna Marczuk	upr. nr 61/LB/97 LUB/IS/0793/01	

URZĄD MIASTA LUBLIN  
Wydział Architektury i Budownictwa  
20-071 Lublin, ul. Wieniawska 14



## SPIS TREŚCI

1. Spis treści	str.1
2. Opis techniczny	str.2-3
2.1 Część rysunkowa:	
Rys .S1. Projekt Zagospodarowania terenu	1:500
Rys .S2. Przekrój konstrukcyjny przebudowy studni S1	1:25

## OPIS TECHNICZNY.

### 1. Temat i zakres opracowania

Tematem niniejszego opracowania jest projekt budowlany w zakresie przebudowy studni S1 w projektowanym ciągu pieszym M-N oraz zbliżeń do sieci MPWiK projektowanych elementów Zagospodarowania Terenu Projektu obywatelskiego nr M51 pn.: „POPRAWA WARUNKÓW REKREACYJNYCH W WĄWOZIE KALINOWSZCZYŻNA” na działce Nr 30/1 i 3/2 obr. 14 ark.3 w Lublinie.

### 2. Podstawa opracowania

- Mapa do celów projektowych w skali 1:500; Projekt architektoniczny ; Pomiar w terenie
- Rozporządzenie Ministra Transportu i Gospodarki Morskiej z dnia 2 marca 1999 r w sprawie warunków technicznych, jakim powinny odpowiadać drogi publiczne i ich usytuowanie.
- Obwieszczenie Ministra Infrastruktury i Budownictwa z dnia 23.12. 2015 r .
- Ustawa z dnia 7 lipca prawo budowlane.
- Warunki techniczne i wytyczne do projektowania MPWiK Lublin.

### 3.1. Lokalizacja / stan istniejący – charakterystyka robót drogowych.

Obszar opracowania obejmuje teren zielony , rekreacyjny położony w Lublinie w wąwozie Kalinowszczyzna pomiędzy ulicami: Lwowską – Ruckemana a ul. Wołyńską na dz. Nr 30/1 i 3/2 , obręb 14 ark. 3.

1. Projektowany ciąg pieszy 4.3 o wzmocnionej konstrukcji .

Niweletę projektowanego ciągu pieszego 4.3 dostosowano do niwelety istniejącego ciągu i istniejącego wpustu ulicznego kd oraz pokrywy wjazdu studzienki S1. Projekt branży drogowej nie zmienia geometrii profilu podłużnego istniejącego ciągu. Odwodnienie ciągu pieszego zaprojektowano poprzez spadki nawierzchni do projektowanego cieku biegnącego wzdłuż wschodniego obrzeża, a następnie do istniejącego wpustu ulicznego kanalizacji deszczowej. Projektowane odtworzenie ciągu pieszego 4.3 na odcinku M-N. wiąże się z przebudową studzienki S1 na sieci kanalizacji deszczowej Kd300. Istniejąca studzienka S1 średnica wewn.  $\varnothing 120\text{cm}$  posiada szyjkę wys.82cm ( od spodu płyty do wylazu) murowaną z cegły klinkierowej ; istn. rzędne wylazu – 176,12 mnpm; istn. rzędne dna studzienki 173,77mnpm

### 4. Projekt.

Projektowana przebudowa studni S1 -120 na sieci kanalizacji deszczowej kd300 obejmuje :

1. Roboty rozbiórkowe :

- demontaż podstawy wjazdu żeliwnego
- rozbiórkę murowanej szyjki studzienki
- demontaż płyty przykrywowej 1200/625

2. Wbudowanie nowych elementów:

- osadzenie kręgu pośredniego 1200x h 500 D400
- osadzenie płyty przykrywowej 1200/625 D400
- osadzenie podstawy wjazdu żeliwnego D400-600, wymiana pokrywy

Krąg pośredni PU przeznaczony do przebudowy komory studni ; wysokość 500mm; wyposażony w fabrycznie montowane żeliwne stopnie złączowe, mocowane mijankowo w dwóch rzędach, w odległości pionowej 250 mm +/- 5mm oraz poziomej od osi stopni 272 mm +/- 10 mm, lub stalowe szczeble powlekane umieszczone pionowo jeden na drugim.

Należy pamiętać aby krąg montować z odpowiednim ustawieniem, celem uzyskania naprzemienności stopni wjazdowych.

Płyta przykrywowa 1200/625 D400 żelbetowa gr.15cm, najazdowa projektowana na obciążenie 40t. Wjazd na studni w projektowanym ciągu podlega wymianie na nowy zatraskowy wykonany z żeliwa odpowiadający wymaganiom PN-EN 124:2000 dla klas obciążeniowych D tj. 400 kN; średnica wjazdu wynosi  $\varnothing 600\text{ mm}$ , płyta przykrywająca  $\varnothing 625\text{mm}$  .

Wpust ściekowy prosty do odprowadzania wody z powierzchni jezdnych w klasie obciążeniowej D400.

Projekt uwzględnia odpowiednie dopasowanie kraty i pokrywy z kołnierzem wpustu ulicznego studzienek przez ponowne ich osadzenie z zastosowaniem pierścieni poziomujących lub dystansowych.

Projektowane elementy betonowe osadzić na oczyszczonym i przygotowanym podłożu na zaprawę cementową w stosunku 1:3 ( zgodnie z wytycznymi MPWiK);

Podstawy wjazdu, wpustu należy dokładnie obłożyć zaprawą cementową w stosunku 1:3 , jw.

Do robót montażowych zaleca się stosowanie gotowej wodo i mrozoodpornej wysoko elastycznej zaprawy klejowej spełniającej wymagania: PN-EN-12004 typ C2E.

Studzienkę S1 i studzienkę wpustu oczyścić i poddać renowacji zgodnie z wytycznymi MPWiK Lublin.

### **5. Analiza obszaru oddziaływania inwestycji**

Na podstawie :

Rozp.M.Transp.i Gosp.Morsk.z 02.03.1999r (Dz.U.NR43,poz430)–Warunki techniczne jakim powinny odpowiadać drogi publiczne i ich usytuowanie. ( §77; §103; §109; §113)

oraz

Obwieszczenia Ministra Infrastruktury i Rozwoju z dnia 17 lipca 2015 r. Dz.U. 2015 poz. 1422 w sprawie ogłoszenia jednolitego tekstu rozporządzenia Ministra Infrastruktury w sprawie warunków technicznych, jakim powinny odpowiadać budynki i ich usytuowanie ( §15.1, §15.2; §16.1;)

Obszar oddziaływania inwestycji na działce nr. 3/2; 30/1;obr.14ark.3 w otoczeniu obiektów na sąsiadujących działkach położonych w wąwozie Kalinowszczyzna w Lublinie pomiędzy ul. Lwowską – ul.Ruckmana – ul.Wołyńską – ul.Okrzei zamyka się w granicach lokalizacji, i zawarty jest w granicy działek.

Żadna z działek nie znajduje się w obszarze oddziaływania obiektu, gdyż projektowany obiekt nie ogranicza możliwości lokalizacji potencjalnej budowy na działkach sąsiednich. Poszczególne obiekty usytuowano wzajemnie oraz względem granicy działek z zachowaniem odległości wynikających z warunków technicznych, przepisów przeciwpożarowych i wymogów ochrony środowiska, decyzji o warunkach zabudowy.

Projektował:

Branża drogowa  
mgr inż. Marian Koch



Branża sanitarna  
mgr inż. Hanna Marczuk



## **6. INFORMACJA DOTYCZĄCA BEZPIECZEŃSTWA I OCHRONY ZDROWIA.**

### **1. PRZEDMIOT I ZAKRES OPRACOWANIA.**

Przedmiotem opracowania jest Informacja dotycząca Bezpieczeństwa i Ochrony Zdrowia robót drogowo –sanitarnych przebudowy studni-S1 w ciągu pieszym, w inwestycji: Budowa placu zabaw i placu siłowni terenowej zlokalizowanych na działkach nr.30/1, nr.3/2 obr. 14 ark. w Lublinie w ramach projektu obywatelskiego z BO2016 M51 pt. „Poprawa warunków rekreacyjnych w wąwozie Kalinowszczyzna „

### **2. ZAKRES ROBÓT DLA CAŁEGO ZAMIERZENIA BUDOWLANEGO ORAZ KOLEJNOŚĆ REALIZACJI POSZCZEGÓLNYCH OBIEKTÓW**

#### **1.1. Roboty rozbiórkowe :**

- demontaż podstawy wężu żeliwnego
- rozbiórkę murowanej szyjki studzienki
- demontaż płyty przykrywowej 1200/625

#### **1.2. Wbudowanie nowych elementów:**

- osadzenie kręgu pośredniego 1200x h 500 D400
- osadzenie płyty przykrywowej 1200/625 D400
- osadzenie podstawy wężu żeliwnego D400-600, wymiana pokrywy

### **3. WYKAZ ISTNIEJĄCYCH OBIEKTÓW BUDOWLANÝCH:**

sieć Ks500; sieć Kd300; sieć eNN

### **4. WSKAZANIE ELEMENTÓW ZAGOSPODAROWANIA TERENU, KTÓRE MOGĄ STWARZAĆ ZAGROŻENIE BEZPIECZEŃSTWA I ZDROWIA LUDZI.**

Na terenie obszaru objętego projektowaniem brak elementów zagospodarowania terenu mogących stwarzać zagrożenie bezpieczeństwa i zdrowia ludzi. Roboty ziemne prowadzić ręcznie, wykazując ostrożność przy zbliżeniach do wytyczonej uprzednio sieć Kd300, sieć eNN .

### **5. WSKAZANIE DOTYCZĄCE PRZEWIDYWANYCH ZAGROŻEŃ WYSTĘPUJĄCYCH PODCZAS REALIZACJI ROBÓT SZCZEGÓLNIE NIEBEZPIECZNYCH**

- Nie dotyczy

### **6. WSKAZANIE SPOSOBU PROWADZENIA INSTRUKTAŻU PRACOWNIKÓW PRZED PRZYSTĄPIENIEM DO REALIZACJI ROBÓT SZCZEGÓLNIE NIEBEZPIECZNYCH**

- Nie dotyczy

### **7. WSKAZANIE ŚRODKÓW TECHNICZNYCH I ORGANIZACYJNYCH, ZAPOBIEGAJĄCYCH NIEBEZPIECZEŃSTWOM WYNIKAJĄCYM Z WYKONYWANIA ROBÓT BUDOWLANÝCH W STREFACH SZCZEGÓLNEGO ZAGROŻENIA ZDROWIA LUB W ICH SĄSIEDZTWIE, W TYM ZAPEWNIAJĄCYCH BEZPIECZNA I SPRAWNA KOMUNIKACJĘ, UMOŻLIWIAJĄCĄ SZYBKĄ EWAKUACJĘ NA WYPADEK POŻARU, AWARII I INNYCH ZAGROŻEŃ**

- Nie dotyczy

### **8. INFORMACJA DOTYCZĄCA BEZPIECZEŃSTWA I OCHRONY ZDROWIA**

Zgodnie z art. 20 ust.1 pkt.1B Ustawy z dn.07.07.1994r. Prawo budowlane, wraz z późniejszymi zmianami oraz zgodnie z Rozporządzeniem Ministra Infrastruktury z dn.23.06.2003r. ( Dz.U.Nr 120 z dn.10.07.2003r) w sprawie Informacji dotycząca Bezpieczeństwa i Ochrony Zdrowia oraz planu bezpieczeństwa i ochrony zdrowia dla przebudowy i remontu studni KD-S1-120 w ciągu pieszym w zakresie robót objętych powyższym opracowaniem nie wymagane jest sporządzanie informacji BIOZ. Uzasadnienie:

1. Nie przewiduje się by planowane roboty budowlane miały trwać dłużej niż 30 dni roboczych, a jednocześnie miało być zatrudnionych, co najmniej 20 pracowników.

2. Na budowie nie będą wykonywane roboty budowlane o charakterze, organizacji lub miejscu prowadzenia, stwarzającym szczególnie wysokie ryzyko powstania zagrożenia dla bezpieczeństwa i zdrowia ludzi, a w szczególności do upadku z wysokości lub przysypania ziemią :

- wykonywanie wykopów o ścianach pionowych bez rozparcia o głębokości większej niż 1,5 m

roboty, przy których wykonywaniu występuje ryzyko upadku z wysokości ponad 5,0 m,

- roboty nie będą prowadzone przy montażu i demontażu ciężkich elementów prefabrykowanych – roboty, których masa nie przekracza 1, 0 t. ( krąg KU1200/500 D400 waga 610kg) bez użycia dźwigów (zdjęcie płyty, załadunek, montaż kręgu i płyty studni HDS-em bezpośrednio ze środka transportu)

- roboty nie będą prowadzone w zbiornikach, wnętrzach urządzeń technicznych i w innych niebezpiecznych przestrzeniach zamkniętych ( roboty prowadzone w porze suchej przy otwartych studzienkach kanalizacji deszczowej – bez zagrożenia zatruciem gazami trującymi)

### **9. OPRACOWANIE PLANU BIOZ nie jest wymagane.**

Opracowała:

mgr inż. Hanna Marczuk



URZĄD MIASTA LUBLIN  
Wydział Architektury i Budownictwa  
20-071 Lublin, ul. Wieniawska 14

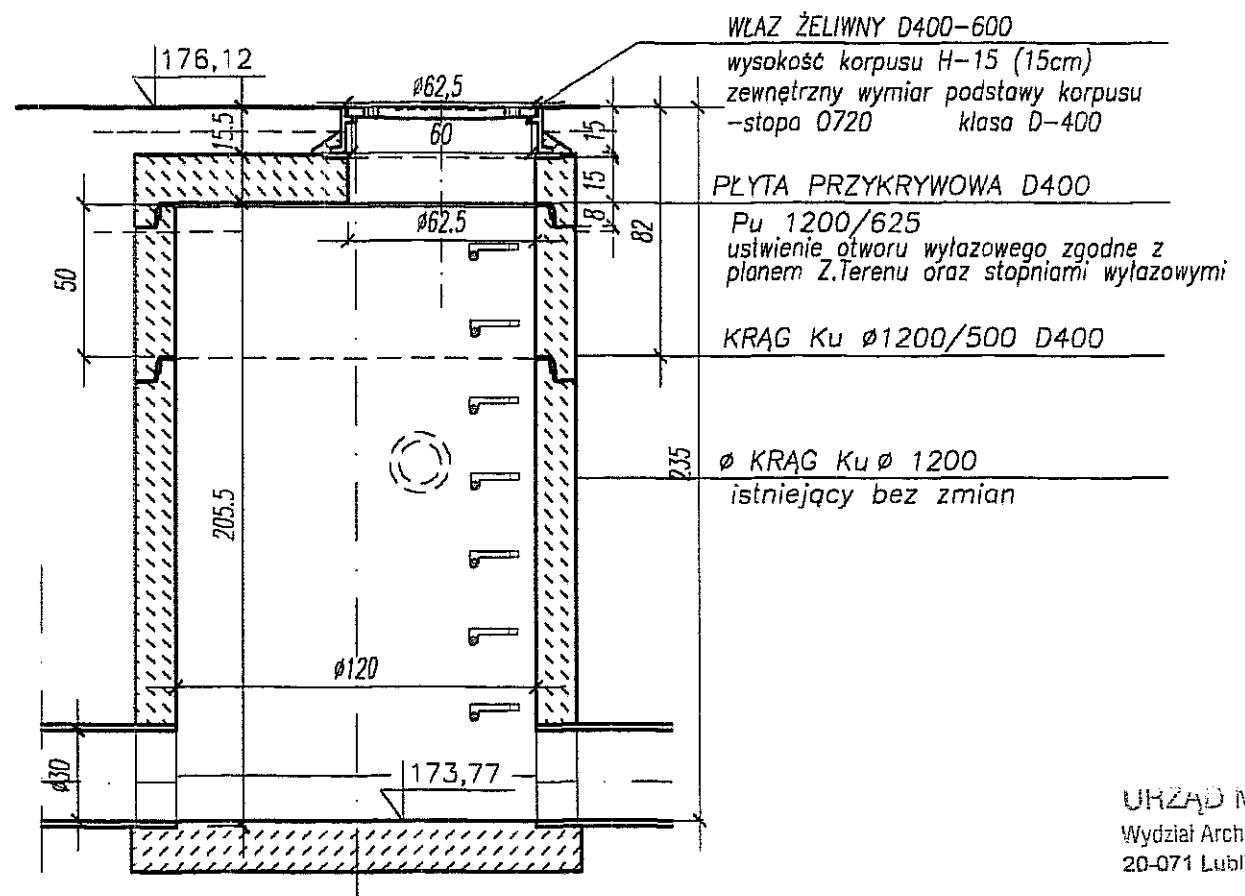
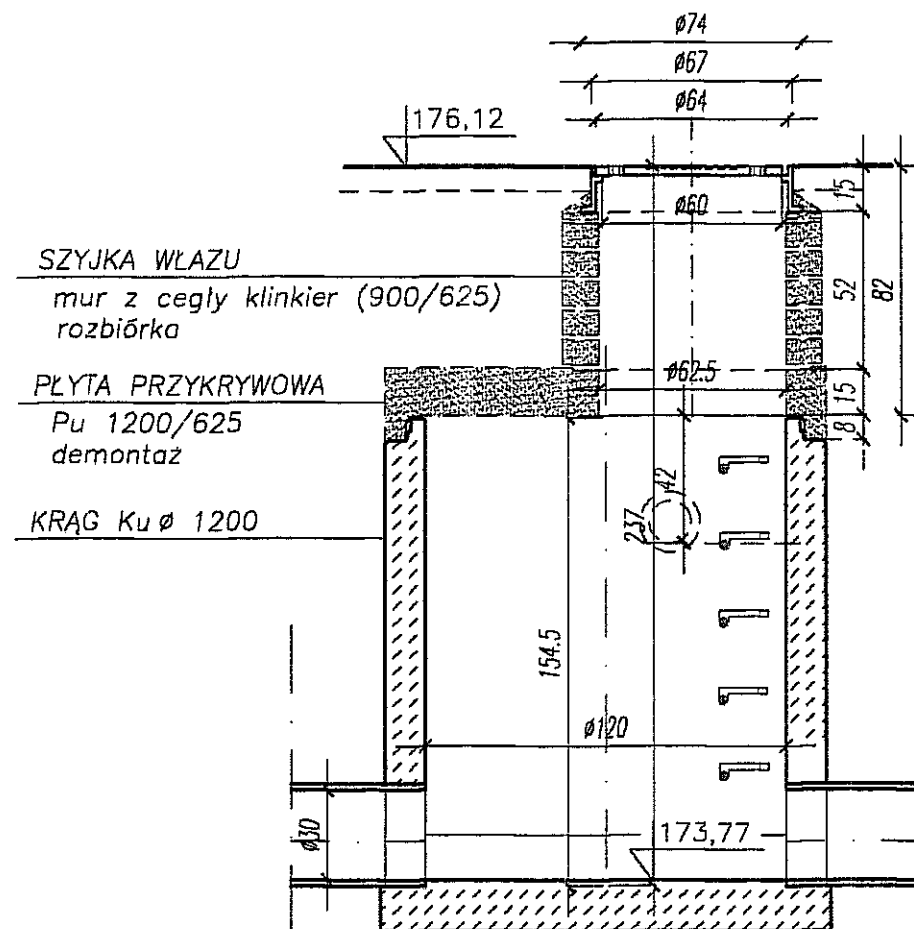


# PRZEBUDOWA STUDNI KD S1-120 . 1:25

SCHEMAT WYMIANY SZYJKI WŁAZU

PRZEKRÓJ 1:25  
STAN ISTNIEJĄCY / DEMONTAŻ

PRZEKRÓJ 1:25  
STAN PROJEKTOWANY



URZĄD MIASTA LUBLIN  
Wydział Architektury i Budownictwa  
20-071 Lublin, ul. Wieniawska 14

Projekt obywatelski nr. M51 pn.:  
"Poprawa warunków rekreacyjnych w wąwozie na Kalinie"

ARME PRZEDSIĘBIORSTWO PROJEKTOWO WYKONAWCZE Lublin, ul. Wesoła 8/108 tel. 081 745 84 84	Projektował: mgr/ins. HANNA MARCZUK	upr. bud. do proj. 81/Lb/97	
	Projektował: mgr/ins. Marian Koch	upr. bud. do proj. 1B23/Lb/83	
Zlecająca Gmina Lublin 20-109 Lublin, ul. Plac Łokietka 1			
Obiekt Budowa placu zabaw, siłowni plenerowej, ciągów pieszych z oświetleniem Lublin, wąwóz ul. Wesoła - Wolińska dz.nr.3/2; 30/1 Obręb.14, Kolinowczyzna. ark.3			
Tytuł rysunku: <b>PRZEBUDOWA STUDNI S1</b>		Skala: <b>1:25</b>	data <b>05.2016R</b>
		nr arkusza <b>A4</b>	nr rys. <b>D2</b>

dział  
techniczny

- 1) O rozpoznać i określić rodzaje i wielkość obciążenia konstrukcyjnego i użytkowego na poszczególnych częściach konstrukcji, a także określić sposób i warunki przeniesienia tych obciążení na elementy konstrukcyjne.
- 2) Wskazać rodzaje i warunki przeniesienia obciążení na elementy konstrukcyjne i określić warunki przeniesienia tych obciążení na elementy konstrukcyjne.
- 3) Wskazać rodzaje i warunki przeniesienia obciążení na elementy konstrukcyjne i określić warunki przeniesienia tych obciążení na elementy konstrukcyjne.

2016-08-09

Projekt został wykonany zgodnie z wymogami technicznymi i kosztorysowymi zawartymi w projekcie.

Zd. Kierownik Działu  
mgr inż. Andrzej Górecki

mgr inż. Andrzej Górecki