

**Awifauna i chiropterofauna zasiedlającej budynku  
Szkoły Podstawowej nr 7 (ul. Plażowa 9) w Lublinie:  
sposoby kompensacji niszczenia siedlisk lęgowych**

Ekspertyza wykonana na zlecenie **Gminy Lublin z siedzibą w Lublinie Plac Łokietka 1,  
20-109 Lublin**

Autor:

**dr Grzegorz Grzywaczewski**

adres: Katedra Zoologii, Ekologii Zwierząt i Łowiectwa  
Uniwersytet Przyrodniczy w Lublinie

ul. Akademicka 13

20-950 Lublin

tel. 698 864 099

e-mail: [grzegorz.grzywaczewski@up.lublin.pl](mailto:grzegorz.grzywaczewski@up.lublin.pl)

Lublin, 2017 r.

## 1. Kompensacja utraty miejsc lęgowych chronionych gatunków zwierząt

Ze względu na planowaną termomodernizację, dojdzie do zabezpieczania otworów wlotowych do miejsc lęgowych gatunków chronionych ptaków i nietoperzy. Na podstawie przeprowadzonej inwentaryzacji (Grzywaczewski 2014, Grzywaczewski mat. niepublikowane) w ramach kompensacji utraty siedlisk lęgowych zwierząt chronionych, zaleca się wywieszenie budek lęgowych i miejsc schronienia:

- wróbel – 5 budek lęgowych,
- jerzyk – 5 budek lęgowych,
- pójdzka – 1 budka lęgowa,
- nietoperze – 5 schronów.

## 2. Wskazania harmonogramu prac

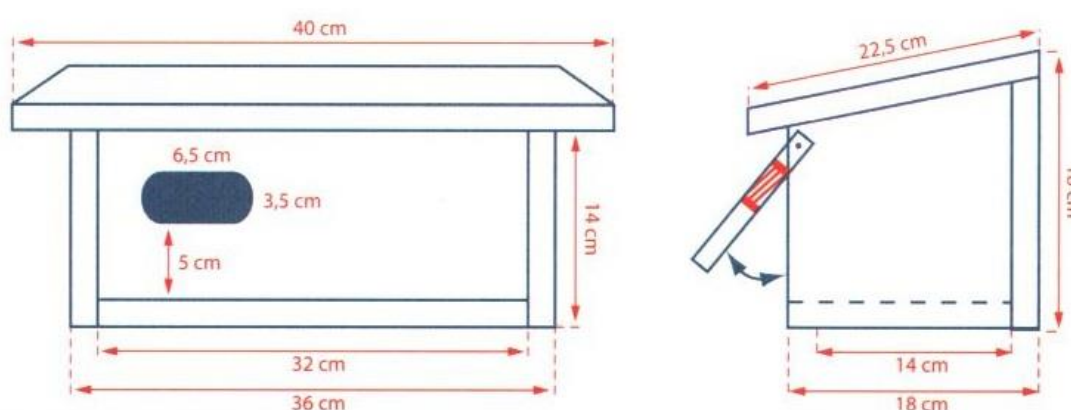
Większość ptaków i nietoperzy w środkowo-wschodniej Europie, przeciętnie rozmnaża się od kwietnia do sierpnia. Dlatego też, istnieje konieczność dostosowania prac docieplenia budynków do okresu lęgowego zwierząt występujących na budynkach (tab. 1). W sytuacji kiedy będzie istniała konieczność prowadzenia prac termomodernizacyjnych w okresie lęgowym, należy je prowadzić pod nadzorem eksperta-przyrodnika posiadającego doświadczenie w tym zakresie.

Tab. 1. Harmonogram prac dociepleniowych (zmodyfikowano na podstawie: Wylegała i inni 2009)

Zakres prac	Styczeń	Luty	Marzec	Kwiecień	Maj	Czerwiec	Lipiec	Sierpień	Wrzesień	Październik	Listopad	Grudzień
wstępna inwentaryzacja stanu budynków oraz określenie potencjalnego występowania ptaków i nietoperzy												
inwentaryzacja ptaków												
inwentaryzacja nietoperzy												
prace dociepleniowe na których stwierdzono nietoperze												
prace dociepleniowe na których nie stwierdzono nietoperze												
prace dociepleniowe na których stwierdzono lęgowe ptaki												

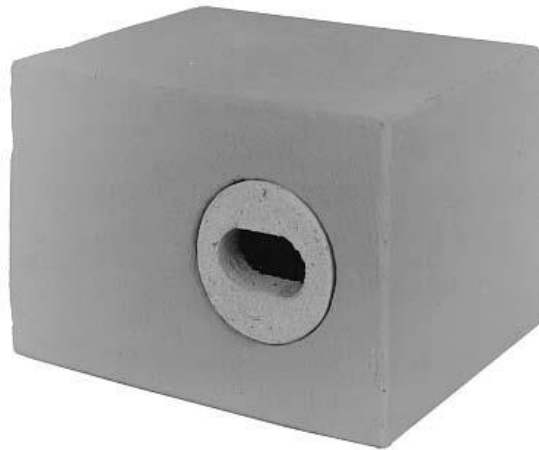
### 3. Schematy budek i schronień dla nietoperzy

Wymiary budek i schronień muszą charakteryzować się odpowiednimi wymiarami, ustandaryzowanymi średnicami otworów oraz budową zapewniającą łatwe czyszczenie. Przez nieodpowiednie wymiary, budki i schronienie nie będą zasiedlenie. Wymiary (ryc. 1, 1a, 2, 3, 4) pochodzą z opublikowanych materiałów dotyczących ochrony ptaków i nietoperzy na budynkach (Szokalski, Wojtatowicz 1989; Gołowski i inni 2002; Mikusek 2005; Wylegała i inni 2009; Luniak 2010; Kus i inni 2010; Grzeniewski, Kowalski).

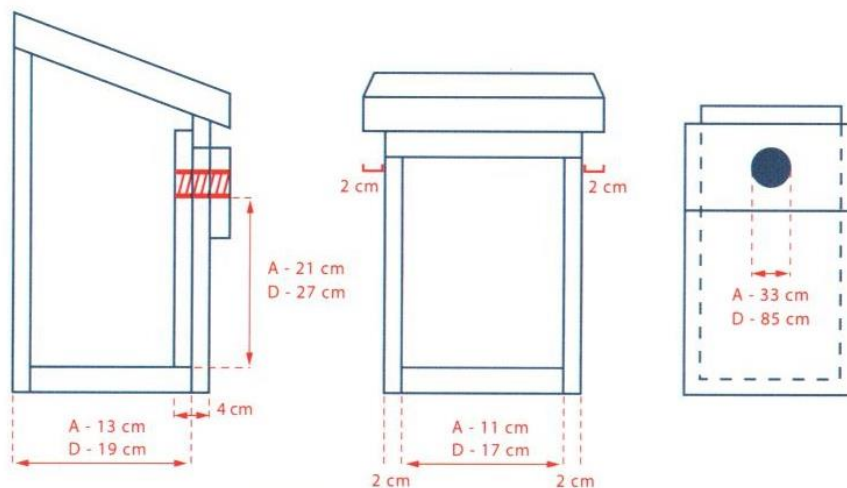


Wymiary skrzynki typu J (dla jerzyków)	
Wysokość z przodu	14 cm
Szerokość wewnątrz	14 cm
Długość wewnątrz	32 cm
Wymiary owalnego wlotu	6,5 x 3,5 cm
Odległość od dolnej krawędzi otworu wlotowego do dna	5 cm

Ryc. 1. Schemat budki dla jerzyka (Grzeniewski, Kowalski)

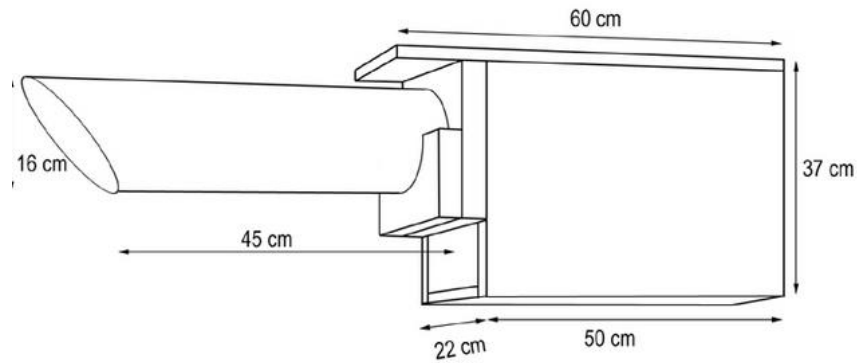


Ryc. 1a. Schemat podtynkowej budki dla jerzyka typu Brick Box (cegielka) (otwór wejściowy: 55 x 33 mm, wymiary: Wys 18 x Szer 26.5 x gł 22 cm

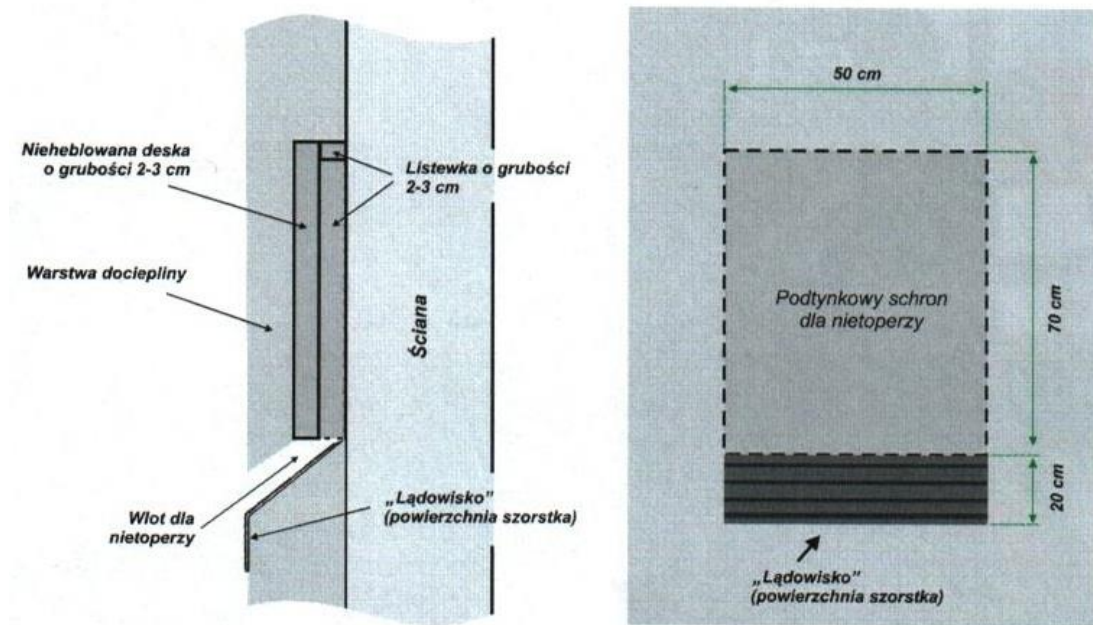


Wymiary skrzynek typu A i D		
Typ skrzyńki	A (dla wróbli)	D (dla kawki)
Wewnętrzny wymiar dna	11 x 11 cm	17 x 17 cm
Głębokość od wlotu do dna (od wewnątrz)	21 cm	27 cm
Średnica otworu wlotowego	33 mm	85 mm
Grubość przedniej ścianki (z podwójnej deski)	4 cm	4 cm

Ryc. 2. Schemat budki dla wróbli i kawki (Grzeniewski, Kowalski)



Ryc. 3. Schemat budki dla pójdzki (<http://ptaki-rolnictwo.bocian.org.pl/pojdzka>)



Ryc. 4. Schemat schronienia dla nietoperzy (Wylegała i inni 2009)

### Piśmiennictwo

Grzywaczewski G. 2014. Potencjalny skład gatunkowy awifauny i chiropterofauny zasiedlającej budynku Szkoły Podstawowej nr 7 (ul. Plażowa 9) w Lublinie - wstępne wskazania harmonogramu prac i wstępne sposoby kompensacji niszczenia siedlisk lęgowych. Maszynopis ekspertyzy, Gmina Lublin z siedzibą w Lublinie.