

**Potencjalny skład gatunkowy awifauny i  
chiropterofauny zasiedlającej budynku Szkoły  
Podstawowej nr 7 (ul. Plażowa 9) w Lublinie -  
wstępne wskazania harmonogramu prac i wstępne  
sposoby kompensacji niszczenia siedlisk lęgowych**

Ekspertyza wykonana na zlecenie **Gminy Lublin** z siedzibą w Lublinie Plac Łokietka 1,  
20-109 Lublin

Autor: 

**dr Grzegorz Grzywaczewski**

adres: Katedra Zoologii, Ekologii Zwierząt i Łowiectwa  
Uniwersytet Przyrodniczy w Lublinie

ul. Akademicka 13

20-950 Lublin

tel. 698 864 099

e-mail: grzegorz.grzywaczewski@up.lublin.pl

Lublin, 2014 r.



### III. WYNIKI INWENTARYZACJI

Inwentaryzacja została przeprowadzona na budynku szkoły (fot. 1).

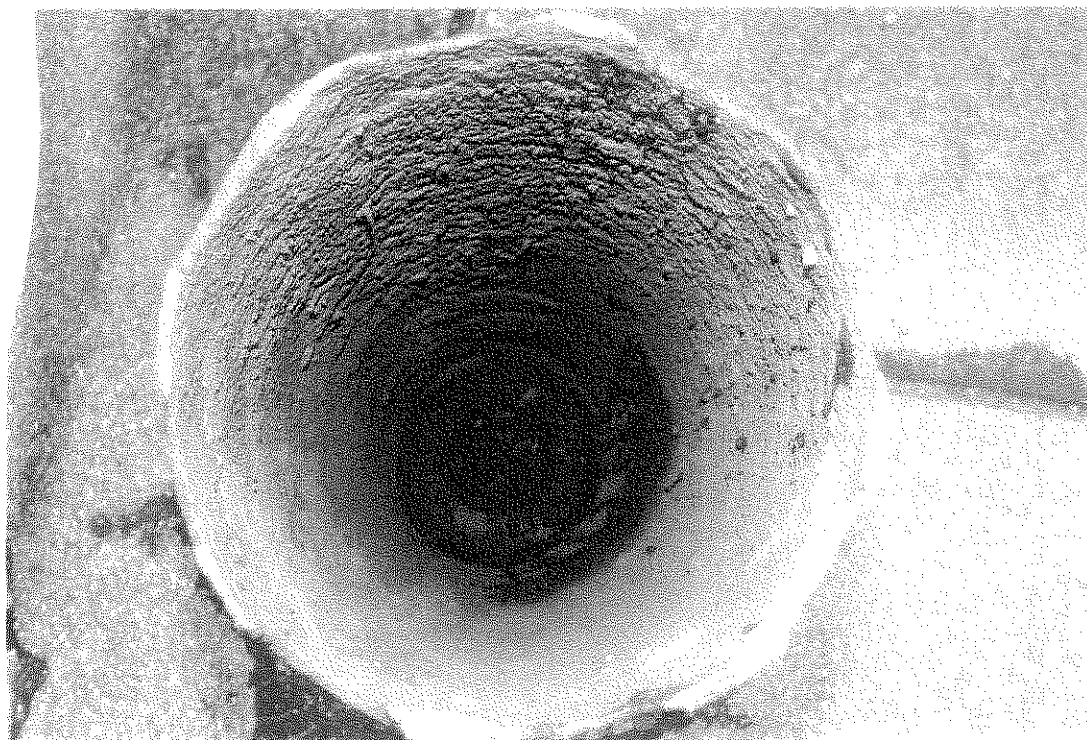


Fot. 1. Wejście do Szkoły Podstawowej nr 7 (ul. Plażowa 7) w Lublinie w styczniu 2014 roku

**Dach.** Na pokrytym papą dachu, istnieją kominy wentylacyjne, które są zabezpieczone kratkami (fot. 2). Pomimo tego, istnieją 3 pionowe, niezabezpieczone kominy wentylacyjne (fot. 3). Potencjalne gatunki, które mogą się rozmnażać w kominach to: kawka i pójdzka.



Fot. 2. Widok kominów wentylacyjnych na dachu z zabezpieczonymi otworami

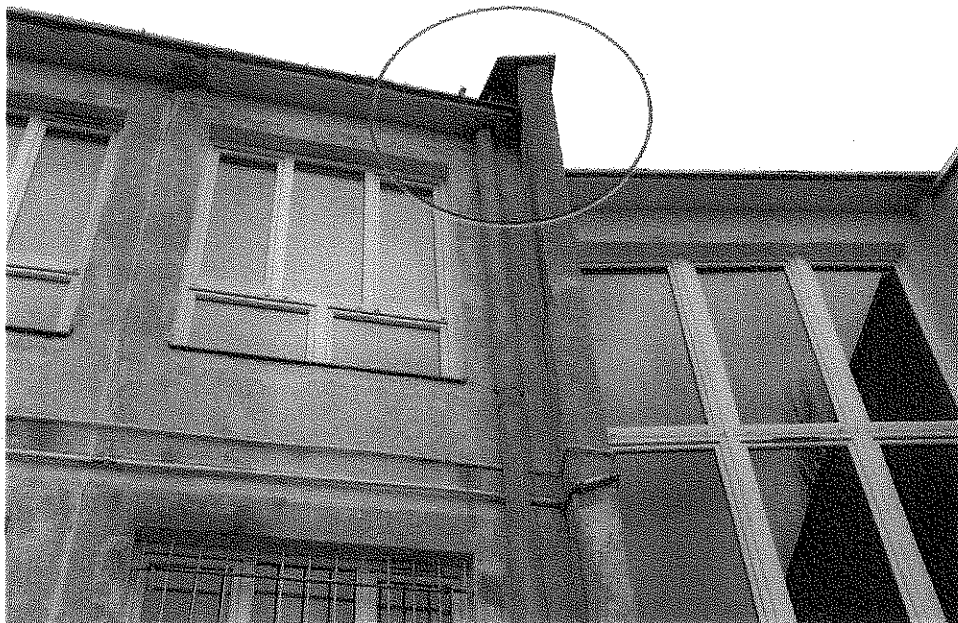


Fot. 3. Widok niezabezpieczonego komina wentylacyjnego na dachu

**Stopodach - brak.**

**Strych - brak.**

**Ściany zewnętrzne.** W ścianach północnych, południowych, zachodnich i wschodnich stwierdzono pęknięcia, w górnej części – na granicy dach/ściana. Miejsca te potencjalnie mogą być zasiedlane przez nietoperze. Poza tym, wokół rynien wychodzących z dachu, istnieją szczeliny i otwory. Miejsca te potencjalnie mogą być zasiedlane przez jerzyki, kawki, wróble, nietoperze (fot. 4).



Fot. 4. Szczelina przy rynnie wychodzącej z dachu, możliwa do zasiedlenia np. przez jerzyki, kawki, wróble, nietoperze

**Stwierdzone gatunki podczas kontroli** – gołąb skalny forma miejska, kawka, dzięcioł białoszyi, sroka, wróbel.

**Wstępna ocena liczebności potencjalnych gatunków lęgowych:** wróbel – 1-2 pary, jerzyk – 1-3 par, pójdzka – 1 para, nietoperze – kilka-kilkanaście osobników na w szczelinach ścian.

#### **IV. Wstępne sposoby kompensacji niszczenia siedlisk lęgowych**

Ze względu na przygotowywaną inwestycję, dojdzie do zabezpieczania otworów wlotowych do miejsc lęgowych gatunków chronionych ptaków i nietoperzy. W ramach kompensacji utraty siedlisk lęgowych zwierząt chronionych, w trakcie prac dociepleniowych, zaleca się wywieszenie budek lęgowych i miejsc schronienia. **Wstępna ocena liczby budek lęgowych:** wróbel – 3 budki, jerzyk – 3 budki, pójdzka – 1 budka, nietoperze – 5

schronów. Oszacowana liczba budek może się zmienić o 20-30%, po weryfikacji liczebności ptaków i nietoperzy w roku prowadzenia termomodernizacji.

## V. Wstępne wskazania harmonogramu prac

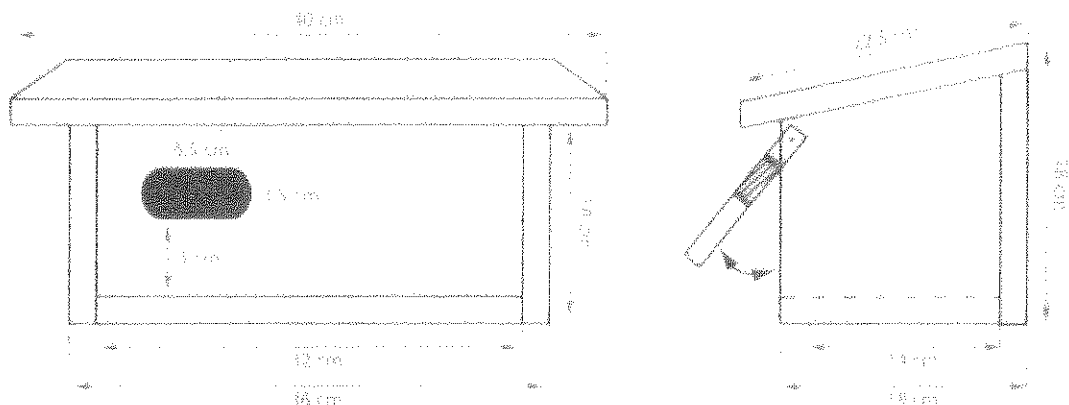
Większość ptaków i nietoperzy w środkowo-wschodniej Europie, przeciętnie rozmnaża się od kwietnia do sierpnia. Dlatego też, istnieje konieczność dostosowania prac docieplenia budynków do okresu lęgowego zwierząt występujących na budynkach (tab. 1). W sytuacji kiedy będzie istniała konieczność prowadzenia prac termomodernizacyjnych w okresie lęgowym, należy je prowadzić pod nadzorem eksperta-przyrodnika posiadającego doświadczenie w tym zakresie.

Tab. 1. Harmonogram prac dociepleniowych (zmodyfikowano na podstawie: Wylegała i inni 2009)

Zakres prac	Styczeń	Luty	Marzec	Kwiecień	Maj	Czerwiec	Lipiec	Sierpień	Wrzesień	Październik	Listopad	Grudzień
wstępna inwentaryzacja stanu budynków oraz określenia potencjalnego występowania ptaków i nietoperzy												
inwentaryzacja ptaków												
inwentaryzacja nietoperzy												
prace dociepleniowe na których stwierdzono nietoperze												
prace dociepleniowe na których nie stwierdzono nietoperze												
prace dociepleniowe na których stwierdzono lęgowe ptaki												

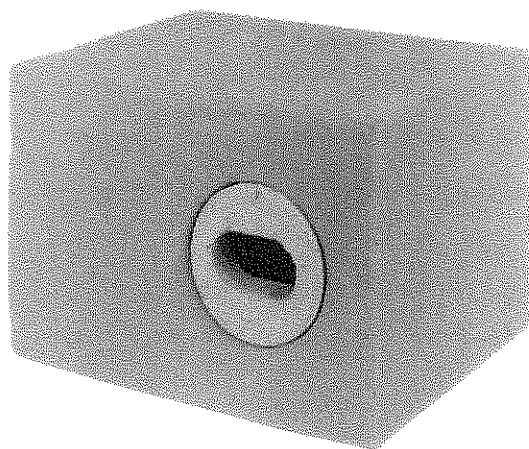
## VI. Schematy budek i schronień dla nietoperzy

Wymiary budek i schronień muszą charakteryzować się odpowiednimi wymiarami, ustandaryzowanymi średnicami otworów oraz budową zapewniającą łatwe czyszczenie. Przez nieodpowiednie wymiary, budki i schronienie nie będą zasiedlenie. Wymiary (ryc. 1, 1a, 2, 3, 4) pochodzą z opublikowanych materiałów dotyczących ochrony ptaków i nietoperzy na budynkach (Szokalski, Wojtatowicz 1989; Goławski i inni 2002; Mikusek 2005; Wylegała i inni 2009; Luniak 2010; Kus i inni 2010; Grzeniewski, Kowalski).

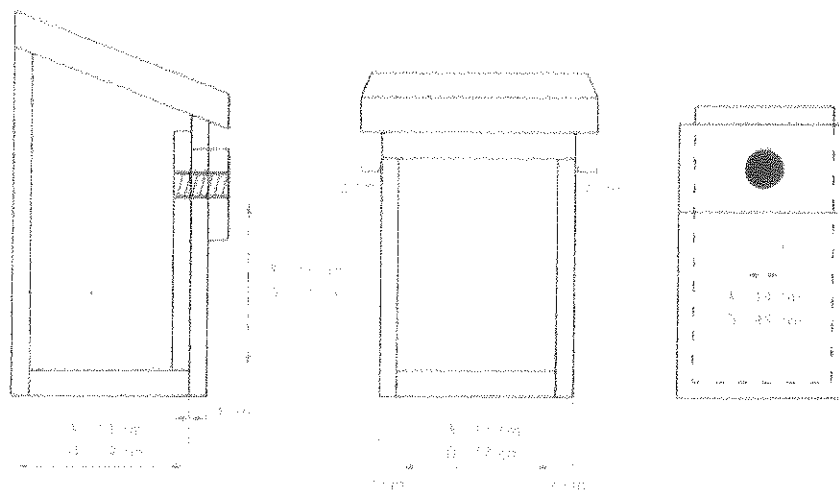


Wymiary skrzynki typu J (dla jerzyków)	
Wysokość z przodu	14 cm
Szerokość wewnątrz	14 cm
Długość wewnątrz	32 cm
Wymiary owalnego wlotu	6,5 x 3,5 cm
Odległość od dolnej krawędzi otworu wlotowego do dna	5 cm

Ryc. 1. Schemat budki dla jerzyka (Grzeniewski, Kowalski)

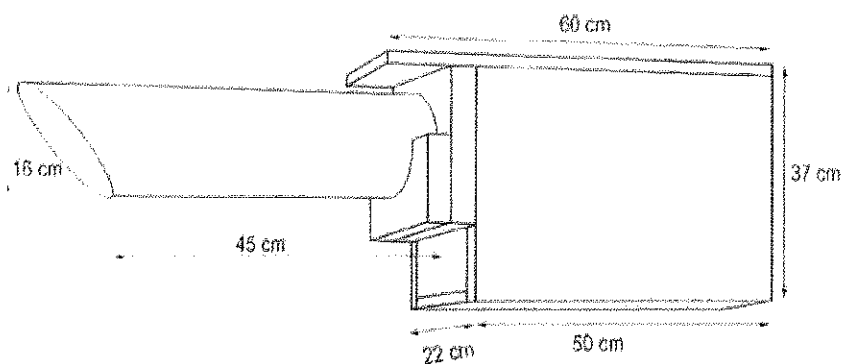


Ryc. 1a. Schemat podtynkowej budki dla jerzyka typu Brick Box (cegielka) (otwór wejściowy: 55 x 33 mm, wymiary: Wys 18 x Szer 26.5 x gł 22 cm (<http://www.sklep.linarem.pl/index.php?p179,sztuczne-gniazdo-dla-jerzykow-brick-box-cegielka>))



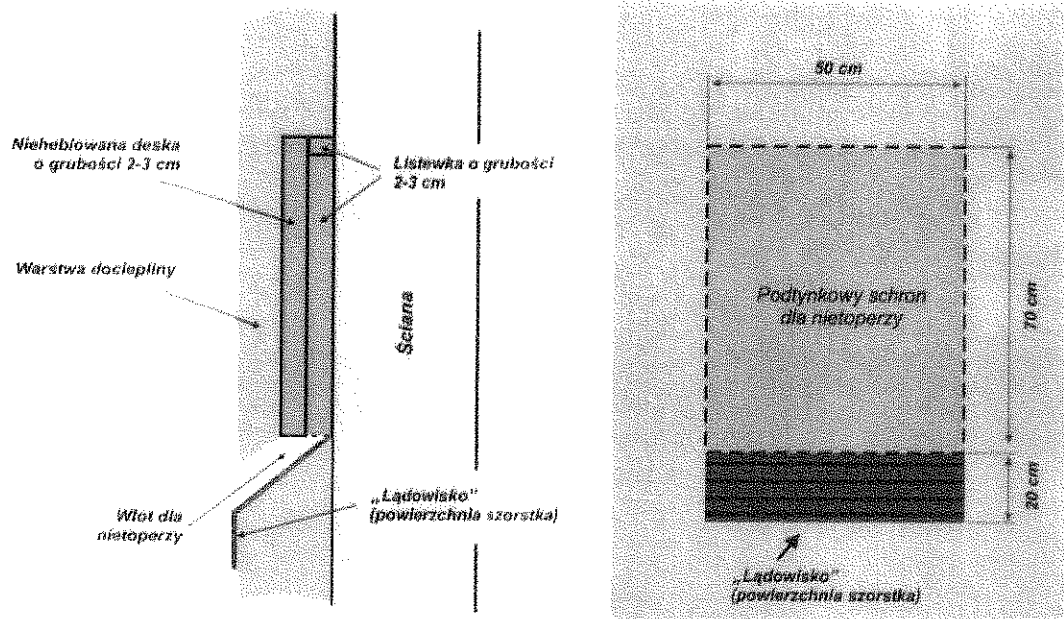
Wymiary skrzynek typu A i D		
Typ skrzynki	A (dla wróbli)	D (dla kawek)
Wewnętrzny wymiar dna	11 x 11 cm	17 x 17 cm
Głębokość od wlotu do dna (od wewnątrz)	21 cm	27 cm
Średnica otworu wlotowego	33 mm	85 mm
Grubość przedniej ścianki (z podwójnej deski)	4 cm	4 cm

Ryc. 2. Schemat budki dla wróbli i kawki (Grzeniewski, Kowalski)



Ryc. 3. Schemat budki dla pójdzki (<http://ptaki-rolnictwo.bocian.org.pl/pojdzka>)





Ryc. 4. Schemat schronienia dla nietoperzy (Wylegała i inni 2009)

## VII. Piśmiennictwo

- Goławski A., Kasprzykowski Z., Kowalski M., Kaługa I. 2002. Ochrona płomykówki i nietoperzy w obiektach sakralnych w Polsce. Mazowieckie Towarzystwo ochrony Fauny, Siedlce.
- Grzeniewski M., Kowalski M. Ochrona ptaków gniazdujących w budynkach. Towarzystwo Przyrodnicze „Bocian”, Siedlce.
- Kus K., Staniaszek M., Szczepaniak P. 2010. Ptaki w budynkach. Remonty i docieplenia w zgodzie z przepisami ochrony przyrody. Stowarzyszenie Ochrony Sów, Bodzentyn.
- Luniak M. 2010. Ptaki w budynkach. Wyd. Stołeczne Towarzystwo Ochrony Ptaków, Warszawa.
- Rozporządzenie Ministra Środowiska z dnia 12 października 2011 r. w sprawie ochrony gatunkowej zwierząt. Dz. U. nr 237, poz. 1419.
- Szokalski M., Wojtatowicz J. 1989. Ptaki w ogrodzie. PWRiL, Warszawa.
- Wylegała P., Dzieciołowski R., Jaros R., Kepel A. 2008. Standardy montowania ukryć dla ptaków i nietoperzy jako element prac dociepleniowych. Polskie Towarzystwo „Salamandra”, Fundacja EcoFundusz, Poznań.
- Wylegała P., Jaros R., Dzieciołowski R., Kepel A., Szkudlarek R., Paszkiewicz R. 2009. Docieplanie budynków w zgodzie z zasadami ochrony przyrody. Polskie Towarzystwo Ochrony Przyrody „Salamandra”, Poznań.

Strony internetowe:

<http://ptaki-rolnictwo.bocian.org.pl/pojdzka> – dostęp 20.08.2013 r.