

PROJEKT WYKONAWCZY

JEDNOSTKA AUTORSKA:

Garden Designers
Derkacz i wspólnicy Spółka Jawna
Ul. Nowy Świat 30
20-418 Lublin

TEMAT

BUDOWA PARKU PRZY UL. ZAWILCOWEJ W LUBLINIE
PROJEKT CHODNIKÓW, ŚCIEŻEK ROWEROWYCH ORAZ DROGI DOJAZDOWEJ

INWESTOR

Gmina Miasto Lublin
Plac Łokietka 1
20-109 Lublin

ADRES INWESTYCJI

DZIAŁKI O NR EWID. 18/12, 22, 51/5, 40, 25/1, 37, 38/1, 38/2, 38/3, 1/5, 20/3, 1/4, 21/10, 18/11, 15/4, 29, 27/5 i 24/58, 19/5 UL. ZAWILCOWA, LUBLIN

BRANŻA: DROGOWA

IMIĘ I NAZWISKO

NR UPRAWNIEN BUD.

PODPIS

PROJEKTANT:
mgr inż. Piotr Śmiszek

LUB/0156/POOD/11



Lublin, Luty 2016 r.

ZAWARTOŚĆ OPRACOWANIA

A. Część opisowa.

- I. Oświadczenie projektanta.
- II. Zaświadczenie projektanta o przynależności do Okręgowej Izby Inżynierów Budownictwa.
- III. Decyzja o nadaniu uprawnień budowlanych projektanta.
- IV. Opis techniczny.
- V. Roboty ziemne.
- VI. BIOZ

B. Część rysunkowa.

D-1	Plan sytuacyjny	1:500
D-2.1	Profile podłużne: linia trasowania nr 1, nr 2, nr 3	1:50/500
D-2.2	Profile podłużne: linia trasowania nr 4, nr 5	1:50/500
D-2.3	Profile podłużne: linia trasowania nr 6, nr 7, nr 8	1:50/500
D-2.4	Profile podłużne: linia trasowania nr 9, nr 10, droga dojazdowa do zbiornika	1:50/500
D-3	Przekroje normalno – konstrukcyjne	1:50
D-4	Szczegóły konstrukcyjne	1:20

Lublin, 02.2016 r.

I. Oświadczenie projektanta

Zgodnie z art. 20 ust. 4 ustawy z dnia 7 lipca 1994 roku Prawo budowlane (Dz. U. z 2013 roku, poz. 1409 z późniejszymi zmianami) oświadczam, że opracowany:

„Projekt wykonawczy branży drogowej tj.: chodników, ścieżek rowerowych oraz drogi dojazdowej na terenie projektowanego parku przy ul. Zawilcowej w Lublinie na działkach nr ewid. 18/12, 22, 51/5, 40, 25/1, 37, 38/1, 38/2, 38/3, 1/5, 20/3, 1/4, 21/10, 18/11, 15/4, 29, 27/5 i 24/58, 19/5”

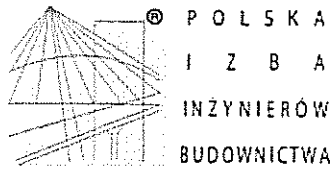
został sporządzony zgodnie z obowiązującymi przepisami oraz zasadami wiedzy technicznej.

Projektant:



mgr inż. Piotr Śmiszek
upr. bud. nr LUB/0156/POOD/11

II. Zaświadczenia o przynależności do Okręgowej Izby Inżynierów Budownictwa



Zaświadczenie

o numerze weryfikacyjnym:

LUB-KBK-XII-ICZ *

Pan Piotr Śmiszek o numerze ewidencyjnym LUB/BD/0051/12
adres zamieszkania ul. Spadochroniarzy 5/19, 21-040 Świdnik k Lublina
jest członkiem Lubelskiej Okręgowej Izby Inżynierów Budownictwa i posiada wymagane
ubezpieczenie od odpowiedzialności cywilnej.
Niniejsze zaświadczenie jest ważne od 2015-10-01 do 2016-03-31.

Zaświadczenie zostało wygenerowane elektronicznie i opatrzone bezpiecznym podpisem elektronicznym
weryfikowanym przy pomocy ważnego kwalifikowanego certyfikatu w dniu 2015-09-15 roku przez:

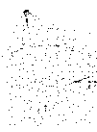
Wojciech Szewczyk, Przewodniczący Rady Lubelskiej Okręgowej Izby Inżynierów Budownictwa.

{Zgodnie art. 5 ust 2 ustawy z dnia 18 września 2001 r. o podpisie elektronicznym (Dz. U. 2001 Nr 130 poz. 1450) dane w postaci
elektronicznej opatrzone bezpiecznym podpisem elektronicznym weryfikowanym przy pomocy ważnego kwalifikowanego certyfikatu są
równoważne pod względem skutków prawnych dokumentom opatrzonym podpisami własnoręcznymi.}

* Weryfikację poprawności danych w niniejszym zaświadczeniu można sprawdzić za pomocą numeru weryfikacyjnego zaświadczenia na
stronie Polskiej Izby Inżynierów Budownictwa www.piib.org.pl lub kontaktując się z biurem właściwej Okręgowej Izby Inżynierów
Budownictwa.



III. Decyzje o nadaniu uprawnień budowlanych



LUBELSKA
OKRĘGOWA
I Z B A
INŻYNIERÓW
BUDOWNICTWA

Lublin, dnia 13 grudnia 2011 r.

LOIIB.OKK.7131/163/11

DECYZJA

Na podstawie art. 24 ust.1 pkt 2 ustawy z dnia 15 grudnia 2000 r. o samorządach zawodowych architektów, inżynierów budownictwa oraz urbanistów / Dz. U. z 2001 r. Nr 5 poz. 42, ze zm./, art. 13 ust. 1 pkt 1, art. 14 ust. 1, pkt 2a ustawy z dnia 7 lipca 1994 r. Prawo budowlane / tekst jednolity Dz. U. z 2010 r. Nr 243, poz. 1623 /, § 11 ust. 1 pkt 1 i § 18 ust. 1 pkt 1 i 2 rozporządzenia Ministra Transportu i Budownictwa z dnia 31 maja 2011 r. w sprawie samodzielnych funkcji technicznych w budownictwie / Dz. U. z 2011 r. Nr. poz. 573 /, oraz art. 104 § 1 Kodeksu postępowania administracyjnego / Dz. U. z 2000 r. Nr 98, poz. 1071 z późn. zm. /

stwierdzamy, że:

Pan Piotr ŚMISZEK

magister inżynier

urodzony dnia 28 Lipca 1983 r. w Szczepleszynie

otrzymuje

UPRAWNIENIA BUDOWLANE

Nr ewid. LUB/0156/POOD/11

*do projektowania bez ograniczeń
w specjalności drogowej*

UZASADNIENIE

W związku z uwzględnieniem w całości żądania strony, na podstawie art. 107 § 4 K.p.a. odstępuje się od uzasadnienia decyzji. Zakres nadanych uprawnień budowlanych wskazano na odwrocie decyzji.

Pouczenie :

1. Zgodnie z art. 12 ust. 7 w/w ustawy Prawo budowlane – podstawę do wykonywania samodzielnych funkcji technicznych w budownictwie stanowi wpis, w drodze decyzji, do centralnego rejestru Głównego Inspektora Nadzoru Budowlanego oraz wpis na listę członków właściwej izby samorządu zawodowego, potwierdzony zaświadczeniem wydanym przez tę izbę, z określonym w nim terminem ważności.
2. Od decyzji niniejszej służy odwołanie do Krajowej Komisji Kwalifikacyjnej Polskiej Izby Inżynierów Budownictwa w Warszawie, za pośrednictwem Okręgowej Komisji Kwalifikacyjnej Lubelskiej Okręgowej Izby Inżynierów Budownictwa w Lublinie, w terminie czterem dni od dnia jej doręczenia.

Skład orzekający Okręgowej Komisji Kwalifikacyjnej:

Członek

mgr inż. Jerzy Kasperek

Członek

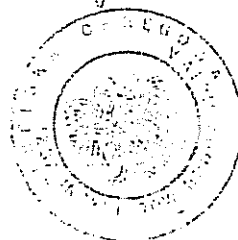
mgr inż. Jerzy Elcien

Przewodniczący

mgr inż. Edward Wilczopolski

Otrzymują:

1. Pan Piotr Śmiszek
Zaporze 85,
22-463 Radecznicza
2. Główny Inspektor
Nadzoru Budowlanego
3. a/a



IV. Opis techniczny

1. Przedmiot opracowania

Przedmiotem opracowania jest wykonanie projektu wykonawczego branży drogowej tj.: chodników, ścieżek rowerowych oraz drogi dojazdowej na terenie projektowanego parku przy ul. Zawilcowej w Lublinie na działkach nr 29, 27/5, 24/5, 18/12, 22, 51/5, 40, 25/1, 37, 38/1, 38/2, 38/3, 1/5, 20/3, 1/4, 21/10, 18/11, 15/4, 8, 19/5.

2. Podstawa opracowania

- Zlecenie Garden Designers Derkacz i wspólnicy Spółka Jawna,
- Mapa sytuacyjno – wysokościowa do celów projektowych w skali 1:500,
- Projekt zagospodarowania terenu branży architektonicznej,
- Pomiary geodezyjne w terenie,
- Rozporządzenie Ministra Transportu i Gospodarki Morskiej z dnia 2 marca 1999r. w sprawie warunków technicznych, jakim powinny odpowiadać drogi publiczne i ich usytuowanie (Dz. U. Nr 43, poz. 430),
- Wypis i wyrys z miejscowego planu zagospodarowania przestrzennego Gminy Lublin,
- Ustawa z dnia 7 lipca 1994 r. – Prawo budowlane z późniejszymi zmianami,
- Wizja lokalna w terenie.

3. Stan istniejący

Teren opracowania położony jest w północno – wschodniej części Lublina w dzielnicy Kalinowszczyzna na działkach nr ewid. 18/12, 22, 51/5, 40, 25/1, 37, 38/1, 38/2, 38/3, 1/5, 20/3, 1/4, 21/10, 18/11, 15/4 , 29, 27/5 i 24/58, 19/5. Teren działek zlokalizowany jest w rejonie ulic: Zawilcowej, Krokusowej i Ignacego Daszyńskiego oraz na granicy korytarza ekologicznego doliny rzeki Bystrzycy, która stanowi jednocześnie korytarz przewietrzający miasto. Przedmiotowy obszar inwestycji znajduje się na zrekultywowanym w latach 90-tych miejskim wysypisku śmieci. Powierzchnia terenu objęta opracowaniem wynosi ok. 142 230 m².

Po stronie północno – zachodniej terenu inwestycji znajduje się zabudowa wielorodzinna cztero pięcio i sześć kondygnacyjna, ul. Ignacego Daszyńskiego, ul. Krokusowa, a dalej ul. Niepodległości. Bezpośrednio po stronie południowo – wschodniej zlokalizowana jest nieurządzona ulica Zawilcowa, za nią są ogródki działkowe a za ogródkami rzeka Bystrzyca. Po stronie południowo – wschodniej zlokalizowane są również

ogródki działkowe. Po stronie południowo - zachodniej przedmiotowego terenu znajdują się budynki Miejskiego Przedsiębiorstwa Wodociągów i Kanalizacji w Lublinie.

Teren inwestycji jest zaniedbany. Większość powierzchni terenu stanowią nieużytki porośnięte samosiejkami drzew i krzewów oraz trawami i chwastami. Na terenie dawnego śmietniska zostały wykonane nasypy niebudowlane, które występują na całości omawianego terenu. Wszędzie widoczny jest gruz ceglany, betonowy, z pustaków i tynków o różnym stopniu rozdrobnienia. Widoczne są śmieci (szkło, plastikowe odpady, papier, tekstylia) oraz odpady organiczne. Nasypy zmieszane są z gruzem i śmieciami. W części południowo - zachodniej terenu objętego zagospodarowaniem parku znajdują się pozostałości po nieczynnej oczyszczalni ścieków tj. cztery zbiorniki na osadnik typu Dorra oraz budynek technologiczny. Część z budynków oczyszczalni została rozebrana w 2015r, teren po rozbiórkach uporządkowano. Pozostałe budynki i zbiorniki po oczyszczalni przewiduje się do rozbiórki. Po południowo – zachodniej części terenu inwestycji w jego środkowej części znajduje się zbiornik retencyjny przeznaczony do zachowania. Również w południowo - zachodniej części terenu niedaleko zbiornika i budynku przy ul. Krokusowej 6 znajduje się niedawno zrealizowany plac zabaw otoczony zielenią oraz dojście do placu.

Obsługę komunikacyjną omawianego terenu zapewnia częściowo nieurządzona (odcinki utwardzone płytami betonowymi, żwirem lub kruszywem) a częściowo urządzona ul. Zawilcowa. Dojścia do terenu możliwe jest od strony zachodniej z przylegającego osiedla z ul. Daszyńskiego, ul. Niepodległości i ul. Krokusowej, oraz od strony wschodniej ul. Zawilcowej. Na całości terenu występują liczne przedesty, nieurządzona droga i droga z płyt betonowych prowadząca do zbiornika retencyjnego.

Na obszarze projektowanej inwestycji występuje następujące uzbrojenie terenu: napowietrzna linia elektroenergetyczne, sieć kanalizacji deszczowej i sanitarnej.

Teren jest bardzo zróżnicowany wysokościowo, występują liczne strome skarpy. Pochyleniu terenu skierowane jest w kierunku południowo - wschodnim.



↑ Położenie projektowanej inwestycji

4. Stan projektowany

4.1. Plan sytuacyjny

Na terenie parku projektuje się ścieżki rowerowe, alejki dla spacerowiczów (chodniki) i drogę dojazdową do zbiorników. Projektowane alejki mają m.in. stanowić dojście z okolicznych osiedli mieszkaniowych do zlokalizowanych na terenie parku licznych atrakcji: placu wypoczynkowego z urządzeniami fitness, tablic informacyjnych, zegara słonecznego, ogrodu sensorycznego, gier edukacyjnych i terenowych, stref przyrodniczych itp. Z uwagi na duże różnice wysokościowe terenu w ciągu dwóch chodników zachodzi konieczność zaprojektowania schodów terenowych o czterech i pięciu biegach. Zaprojektowano również dwie ścieżki rowerowe. Pierwsza przebiega przez środkową część inwestycji od okolic budynku Wrzosowa 11, wzdłuż istniejącego zbiornika retencyjnego do terenów pasa drogowego ul. Zawilcowej. Druga ścieżka ma swój początek w okolicy budynku Ignacego Daszyńskiego 19 i łączy się z w/w ścieżką w rejonie zbiornika retencyjnego. Zamiast istniejącej drogi dojazdowej do zbiornika retencyjnego o nawierzchni częściowo gruntowej częściowo z płyt betonowych drogowych zostanie wykonana droga z kraty drogowej polietylenowej o nowym przebiegu.

Rozwiązanie sytuacyjne infrastruktury drogowej wykonano w układzie mapy zasadniczej w skali 1:500.

W celu prawidłowego zlokalizowania i przedstawienia geometrii projektowanych tras wytyczono 11 linii trasowania:

- liniami trasowania nr 1, 2, 5, 6, 7, 8, 9, 10 zostały wytyczone alejki (chodniki),
- liniami trasowania nr 3, 4 zostały wytyczone częściowo ścieżki rowerowe i częściowo chodniki,
- jedną linią trasowania została wytyczona droga dojazdowa do zbiornika.

Geometrię ścieżek rowerowych i chodników kształtują w zdecydowanej większości łuki poziome oraz krótkie odcinki proste. Wartości łuków poziomych wahają się w przedziale od 5,0 m do 235,50 m. Droga dojazdowa do zbiornika składać się będzie z pięciu odcinków prostych i dwóch łuków poziomych.

Alejki będą posiadały szerokość 2,0 m lub 3,0 m natomiast ścieżki rowerowe szerokość 3,0 m lub 4,0 m. Droga dojazdowa została zaprojektowana o szerokości 3,5 m.

Szczegółowe wymiary i lokalizację infrastruktury drogowej przedstawiono na planie sytuacyjnym.

4.2. Rozwiązania wysokościowe.

Rozwiązanie wysokościowe infrastruktury drogowej wykonano w układzie mapy zasadniczej w skali 1:500 oraz na podstawie pomiarów wysokościowych wykonanych przez geodetę przedstawionych na mapie.

W celu przedstawiania rozwiązania wysokościowego projektowanych elementów wykonano 11 profili podłużnych:

- Linia trasowania nr 1- chodnik o długości 277,25 m na całości zaprojektowany w nasypie o wysokościom od 0,23 m do 1,45 m. Początek chodnika dowiązано wysokościowo do istniejącego chodnika stanowiącego dojście do istniejącego placu zabaw natomiast koniec zaprojektowano 0,75 m ponad istniejącym terenem. Spadki podłużne wynoszą od 1,0% do 5,0 %.
- Linia trasowania nr 2- chodnik o długości 146,93 m na całości zaprojektowany w nasypie o wysokości od 0,10 m do 1,0 m. Początek chodnika dowiązано wysokościowo do chodnika wyznaczonego linią trasowania nr 1 natomiast koniec do istniejącego terenu w pobliżu pasa drogowego ulicy Zawilcowej. Spadki podłużne wynoszą od 2,0% do 5,0 %.
- Linia trasowania nr 3- na początkowym odcinku chodnik o długości 82,0 m na dalszym odcinku do km 0+155,20 ścieżka rowerowa. Profil częściowo zaprojektowano w sposób opisowy po istniejącym terenie a częściowo w nasypie o średniej wysokości 0,5 m. Z uwagi że ciąg pieszy stanowi połączenie dwóch części terenu projektowanego parku o dużym zróżnicowaniu wysokościowym na części odcinka zachodzi konieczność zastosowania schodów terenowych (różnica poziomów wynosi 6,68 m). Początek chodnika dowiązано wysokościowo do chodnika wyznaczonego liniami trasowania nr 1 i nr 2 natomiast koniec ścieżki rowerowej zaprojektowano 0,1 m ponad istniejącym terenem. Spadki podłużne wynoszą od 0,5% do 5,0 %.
- Linia trasowania nr 4- na odcinku od km 0+000 do km 0+202 po prawej stronie linia wyznacza ścieżkę rowerową natomiast po lewej chodnik a na dalszym odcinku do km 0+425,25 ścieżkę rowerową. Profil ten częściowo zaprojektowano w sposób opisowy po istniejącym terenie, a częściowo w nasypie o średniej wysokości 0,7 m. Początek chodnika dowiązано wysokościowo do istniejącej skarpy zlokalizowanej przy istniejącej drodze z płyt betonowych prowadzącej na teren nieruchomości Ignacego Daszyńskiego 23, natomiast koniec do ścieżki rowerowej wyznaczonej linią trasowania nr 3. Spadki podłużne wynoszą od 0,5% do 14,0 %.

- Linia trasowania nr 5- chodnik o długości 123,94 m, na długości ok. 92 m przebieg wysokościowy chodnika odcinkowo uzależniony jest od profilu podłużnego ścieżki rowerowej (linia trasowania nr 3 i linia trasowania nr 4). Spadki podłużne wynoszą od 0,47% do 3,50 %.
- Linia trasowania nr 6- chodnik o długości 167,99 zaprojektowany w nasypie o średniej wysokości 0,70 m. Początek chodnika dowiązано wysokościowo do ścieżki rowerowej wyznaczonej linią trasowania nr 4 natomiast koniec do chodnika wyznaczonego linią trasowania nr 7 o geometrii kształcie koła . Spadki podłużne wynoszą od 0,5% do 2,5 %.
- Linia trasowania nr 7- chodnik o długości 251,84 zaprojektowany w nasypie o wysokości od 0,07 m do 1,58 m. Początek chodnika dowiązано wysokościowo do chodników wyznaczonych linią trasowania nr 6 i nr 8 natomiast koniec do projektowanego placu w formie koła o nawierzchni zwirowej zaprojektowanego na nasypie ok. 0,5 m. Spadki podłużne wynoszą od 0,5% do 0,7 %.
- Linia trasowania nr 8 - chodnik o długości 160,51 zaprojektowany w nasypie o wysokości do 1,6 m. Z uwagi na dużą różnicą wysokościową na odcinku od km 0+121,31 do km 0+153,51 zastosowano schody terenowe. Zróżnicowanie wysokościowe pomiędzy początkiem pierwszego biegu schodów a końcem ostatniego wynosi 6,04 m. Początek chodnika dowiązано wysokościowo do chodników wyznaczonych linią trasowania nr 6 i nr 7 natomiast koniec do istniejącego terenu w południowo - wschodniej części poniżej istniejącego z rekultowanego śmietniska przy granicy terenu objętego opracowaniem. Spadki podłużne wynoszą od 1,19 % do 6,0 %.
- Linia trasowania nr 9 - chodnik o długości 108,88 zaprojektowany w nasypie o wysokości od 0,15 m do 0,77 m. Początek chodnika dowiązано wysokościowo do chodnika wyznaczonego linią trasowania nr 7 natomiast koniec do chodnika wyznaczonego linią trasowania nr 4. Spadki podłużne wynoszą od 1,4% do 3,0 %.
- Linia trasowania nr 10 – chodnik w kształcie pierścienia o długości 157,77 m zaprojektowany w nasypie o wysokości od 0,29 m do 0,86 m. Początek chodnika dowiązано wysokościowo do chodnika wyznaczonego linią trasowania nr 8 natomiast koniec do chodnika wyznaczonych linią trasowania nr 9. Spadki podłużne wynoszą od 0,85 % do 5,3 %.
- Drogę dojazdową do zbiornika o długości 174,57 m częściowo zaprojektowano w sposób opisowy po istniejącym terenie a częściowo w nasypie o wysokości do 1,35 m. Początek drogi dowiązано wysokościowo do istniejącej nawierzchni drogi znajdującej się na terenie działki nr ewid. 1/5 przy bramie wjazdowej natomiast koniec do istniejącego

terenu na styku z pasem drogowym ulicy Zawilcowej. Spadki podłużne wynoszą od 2,12% do 5,0 %.

Pochylenie poprzeczne chodników, ścieżek rowerowych i drogi dojazdowej wynosi 2% w kierunku terenu o niższej rzędnej (zazwyczaj w kierunku południowo-zachodnim lub południowo – wschodnim).

4.3. Konstrukcje nawierzchni

Konstrukcje nawierzchni chodników, ścieżek rowerowych i drogi dojazdowej należy przyjąć wg. branży architektonicznej.

4.4. Prefabrykaty betonowe

- krawężniki betonowe o wymiarach 15x30x100 cm ustawione na ławie z betonu C12/15,
- obrzeża betonowe o wymiarach 8x30x100 cm ustawione na ławie z betonu C12/15.

4.5. Odwodnienie

Odwodnienie projektowanych nawierzchni chodników, ścieżek rowerowych i drogi dojazdowej odbywać się będzie częściowo powierzchniowo na projektowane tereny zielone. Wszystkim nawierzchniom nadano odpowiednie spadki podłużne i poprzeczne aby zapewnić sprawny spływ wód deszczowych na tereny zielone. Nawierzchnie ścieżek rowerowych oraz drogi dojazdowej do zbiornika zostały zaprojektowana jako przepuszczalne. Nawierzchnia ścieżki rowerowa będzie miała nawierzchnię z kruszywa mineralnego, natomiast droga dojazdowa z kraty drogowej polietylenowej wypełnionej humusem.

V. Roboty ziemne

Wszystkie grunty humusowe oraz nasypy niebudowlane zlokalizowane pod projektowanymi konstrukcjami należy usunąć. Istniejący teren należy wyrównać i wyplantować w taki sposób, aby Zamawiający nawiózł 40 cm gruntu niewysadzinowego pod projektowane konstrukcje dróg, ścieżek rowerowych i chodników.

Nazwa linii trasowania	Objętość wykopu z gruntu rodzimego [m3]	Objętość nasypu z gruntu rodzimego [m3]	Objętość gruntu niewysadzinowego [m3]
Linia trasowania nr 1	164,4	105,8	517,2
Linia trasowania nr 2	78,6	25,6	201,4
Linia trasowania nr 3	252,9	10,0	266,3
Linia trasowania nr 4	421,5	30,2	768,9
Linia trasowania nr 5	138,5	0,5	176,9
Linia trasowania nr 6	108,8	3,6	268,8
Linia trasowania nr 7	286,0	102,8	403,2
Linia trasowania nr 8	168,7	106,5	223,2
Linia trasowania nr 9	117,6	0,0	174,4
Linia trasowania nr 10	127,6	8,4	252,4
Droga dojazdowa do zbiornika	348,3	86,4	314,6
Suma:	2212,9	479,8	3567,3

Opracował:

mgr inż. Piotr Śmiszek

VI. Informacja dotycząca bezpieczeństwa i ochrony zdrowia

1. Podstawa opracowania

Rozporządzenie Ministra Infrastruktury z dnia 23 czerwca 2003 r. w sprawie informacji dotyczącej bezpieczeństwa i ochrony zdrowia - Dziennik Ustaw Nr 120 z dn. 10.07.2003 r.

2. Przedmiot opracowania

Przedmiotem opracowania jest informacja dotycząca bezpieczeństwa i ochrony zdrowia dla zadania pt: „*Budowa chodników, ścieżek rowerowych oraz drogi dojazdowej na terenie projektowanego parku przy ul. Zawilcowej w Lublinie na działkach nr 29, 27/5, 24/5, 18/12, 22, 51/5, 40, 25/1, 37, 38/1, 38/2, 38/3, 1/5, 20/3, 1/4, 21/10, 18/11, 15/4, 8, 19/5*”.

3. Zakres robót

Zakres robót w branży drogowej obejmuje:

- budowę ścieżek rowerowych
- budowę alejek (chodników)
- budowę drogi dojazdowej do zbiorników,

Kolejność wykonywania robót:

- zdjęcie humusu, usunięcie nasypów niebudowlanych ich załadunek i transport,
- wykonanie nasypów z gruntów niewysadzinowych,
- wykonanie dolnych warstw konstrukcyjnych,
- zabudowa obrzeży chodnikowych i oporników,
- wykonanie podbudowy,
- wykonanie nawierzchni ścieżek rowerowych, chodników i drogi dojazdowej,

4. Wykaz istniejących obiektów budowlanych

- sieci uzbrojenia terenu: kanalizacja deszczowa, kanalizacja sanitarna, sieci elektroenergetyczne.

5. Elementy zagospodarowania terenu, które mogą stwarzać zagrożenie bezpieczeństwa i zdrowia ludzi

- sieci kanalizacji deszczowej i sanitarnej,
- sieci elektroenergetyczne.

6. Przewidywane zagrożenia

6.1. Zagrożenia występujące przy robotach drogowych

- roboty ziemne powinny być prowadzone na podstawie projektu, określającego położenie instalacji i urządzeń podziemnych, mogących znaleźć się w zasięgu prowadzonych robót,

- w czasie wykonywania robót ziemnych miejsca niebezpieczne należy ogrodzić i umieścić napisy ostrzegawcze,
- pracownicy obsługujący ubijaki mechaniczne powinni zmieniać się nie rzadziej niż co pół godziny,
- przy realizacji wykopów mogą wystąpić niewłaściwe nachylenia skarp wykopów, składowania urobku zbyt blisko krawędzi skarp wykopów, zalania wykopu wodą opadową lub z uszkodzonego wodociągu, braku lub niewłaściwe zabezpieczenia wykopów przed dostępem osób postronnych, braku lub niewystarczającej ilości drabin zejściowych do wykopów, braku lub niedostatecznej ilości barierek ochronnych oraz kładek dla pieszych, ruchu sprzętu ciężkiego i pojazdów samochodowych w strefie niebezpiecznej wykopu,
- podczas używania urządzeń zasilanych energią elektryczną bez właściwego zabezpieczenia podczas nieodpowiednich warunków atmosferycznych (opady) oraz przez kontakt ze sprzętem osób nieupoważnionych,
- skarpy o dużych spadkach mogą być przyczyną stoczenia się sprzętu, materiałów lub upadku ludzi,
- podczas pracy sprzętu ze względu na: niewłaściwy montaż albo demontaż ciężkich elementów, nieprzestrzeganie wymaganych odległości od krawędzi wykopów, przebywanie osób pomiędzy krawędzią wykopu i koparką, obecność zbędnych osób w strefie niebezpiecznej, nieprawidłowy załadunek i rozładunek materiałów,
- przy zagęszczaniu podbudowy lub nawierzchni drogi, czyszczeniu kół walca, wykonywaniu robót uzupełniających lub zwilżaniu wodą kół walca, prace te należy wykonywać ręcznie, stojąc z boku pracującego walca drogowego,
- pojazdy mechaniczne używane do transportu materiałów budowlanych, należy wyposażyć w sygnał dźwiękowy, który uruchamiany jest w momencie jego cofania.

6.2. Zagrożenia występujące przy wykonywaniu robót budowlanych

Podczas realizacji robót budowlanych istnieje ryzyko powstania następujących zagrożeń dla pracowników lub osób postronnych:

- przysypania ziemią w wykopie,
- upadku z wysokości - wpadnięcia do wykopu,
- przygniecenia lub uderzenia przez ciężkie elementy,
- porażenia prądem elektrycznym od urządzeń budowlanych,
- najechania przez samochody lub maszyny,
- możliwość zapłonu lub wybuchu gazu przy pracach w rejonie istniejących gazociągów,

- porażenie prądem elektrycznym w związku z wykonywaniem robót (ręcznie i sprzętem) w pobliżu elektrycznej linii kablowej (zakłada się tylko prace ręczne w pobliżu istniejącego uzbrojenia podziemnego oraz wyłączanie napięcia w kablach na czas zakładania zabezpieczenia – rury ochronnej)
- porażenie prądem elektrycznym w związku z wykonywaniem robót (ręcznie i sprzętem) w pobliżu elektrycznej linii napowietrznej.

Zagrożenia bezpieczeństwa i ochrony zdrowia mogą wystąpić:

- przy realizacji wykopów z powodu: niewłaściwego oszalowania ścian wykopów, braku zabezpieczenia pracowników przy zakładaniu obudowy wykopów,
- składowania urobku zbyt blisko krawędzi ścian wykopów, zalania wykopu wodą opadową lub z uszkodzonego wodociągu, niewłaściwego usuwania zabezpieczenia wykopów podczas zasypki, braku lub niewłaściwego zabezpieczenia wykopów przed dostępem osób postronnych, braku lub niewystarczającej ilości drabin zejściowych do wykopów, braku lub niedostatecznej ilości barierek ochronnych oraz kładek dla pieszych, ruchu sprzętu ciężkiego i pojazdów samochodowych w strefie niebezpiecznej wykopu,
- podczas realizacji skrzyżowań z istniejącym uzbrojeniem podziemnym może nastąpić uszkodzenie kabla (porażenie, zapalenie kabla), wodociągu (zalanie wykopu), gazociągu (wybuch lub zapalenie się gazu),
- podczas używania urządzeń zasilanych energią elektryczną bez właściwego zabezpieczenia podczas nieodpowiednich warunków atmosferycznych (opady) oraz przez kontakt ze sprzętem osób nieupoważnionych,
- skarpy o dużych spadkach mogą być przyczyną stoczenia się sprzętu, materiałów lub upadku ludzi
- podczas pracy sprzętu ze względu na: niewłaściwy montaż albo demontaż ciężkich elementów, nieprzestrzeganie wymaganych odległości od krawędzi wykopów, przebywanie osób pomiędzy krawędzią wykopu i koparką, obecność zbędnych osób w strefie niebezpiecznej, nieprawidłowy załadunek i rozładunek materiałów.

Szczególne zagrożenia

W czasie realizacji inwestycji mogą wystąpić następujące szczególne zagrożenia, które można zakwalifikować do czynności ujętych w wykazie robót wymagających opracowania planu BIOZ:

- wykonywanie wykopów o ścianach pionowych bez rozparcia o głębokości większej niż 1,5m (istnieje bezwzględna konieczność stosowania szalunku) oraz wykopów o głębokości większej niż 3,0m wykonywanym ze skarpami o bezpiecznym nachyleniu,
- porażenie prądem elektrycznym w związku z wykonywaniem robót (ręcznie i sprzętem) w pobliżu kablowych linii elektroenergetycznych (wyłączyć napięcie na czas zakładania zabezpieczenia na kabel),
- przygnięcia lub uderzenia przez ciężkie elementy (występują prefabrykaty żelbetowe o masie ponad 1,0t).

7. Ochrona środowiska w czasie wykonywania robót

- stosowanie przepisów i norm dotyczących ochrony środowiska na terenie i wokół budowy dotyczących nadmiaru hałasu i wibracji,
- utrzymanie terenu budowy i wykopów w stanie bez wody stojącej,
- materiały łatwo palne składować zgodnie z przepisami i zabezpieczyć przed dostępem osób trzecich,
- materiały szkodliwe dla otoczenia nie będą dopuszczone do użycia.

8. Ochrona własności publicznej i prywatnej, przez ochronę instalacji na powierzchni ziemi i urządzeń podziemnych.

Wykonawca zapewni właściwe oznakowanie i zabezpieczenie przed uszkodzeniem tych instalacji i urządzeń w czasie trwania budowy. Jeżeli teren budowy przylega do terenów z zabudową mieszkaniową Wykonawca będzie realizował roboty w sposób powodujący minimalne niedogodności dla mieszkańców.

9. Bezpieczeństwo i higiena pracy

Podczas realizacji robót Wykonawca będzie przestrzegać przepisów dotyczących bezpieczeństwa i higieny pracy:

- personel nie będzie wykonywał pracy w warunkach niebezpiecznych, szkodliwych dla zdrowia oraz nie spełniających odpowiednich wymagań sanitarnych,
- zapewnienie i utrzymanie wszelkich urządzeń zabezpieczających, socjalnych oraz sprzętu i odpowiedniej odzieży dla ochrony życia i zdrowia osób zatrudnionych na budowie,
- prace ziemne w pobliżu czynnych urządzeń elektroenergetycznych należy prowadzić dopiero po ich wyłączeniu.

10. Sposób prowadzenia instruktażu pracowników

Szkolenie w dziedzinie bezpieczeństwa i higieny pracy dla pracowników zatrudnionych na stanowiskach robotniczych przeprowadza się jako:

- szkolenie wstępne,
- szkolenie okresowe.

Szkolenia te przeprowadzane są w oparciu o programy poszczególnych rodzajów szkolenia. Szkolenia wstępne ogólne (instruktaż ogólny) przechodzą wszyscy nowo zatrudnieni pracownicy przed dopuszczeniem do wykonywania pracy.

Obejmuje ono zapoznanie pracowników z podstawowymi przepisami bhp zawartymi w Kodeksie Pracy, w układach zbiorowych pracy i regulaminach pracy, zasadami obowiązującymi w danym zakładzie pracy oraz zasadami udzielania pierwszej pomocy. Szkolenie okresowe w zakresie bhp dla pracowników zatrudnionych na stanowiskach robotniczych, powinny być przeprowadzana w formie instruktażu nie rzadziej niż raz na 3 lata, a na stanowiskach pracy, na których występują szczególne zagrożenia dla zdrowia lub życia oraz zagrożenie wypadkowe – nie rzadziej niż raz w roku.

Pracownicy zatrudnieni na stanowiskach operatorów żurawi, maszyn budowlanych i innych maszyn o napędzie silnikowym powinni posiadać wymagane kwalifikacje.

Na placu budowy powinny być udostępnione pracownikom do stałego korzystania, aktualne instrukcje bhp dotyczące:

- wykonywania prac związanych z zagrożeniami wypadkowymi lub zagrożeniami zdrowia pracowników,
- obsługi maszyn i innych urządzeń technicznych,
- postępowania z materiałami szkodliwymi dla zdrowia i niebezpiecznymi,
- udzielanie pierwszej pomocy.

Nie wolno dopuścić pracownika do pracy, do której wykonywania nie posiada wymaganych kwalifikacji lub potrzebnych umiejętności, a także dostatecznej znajomości przepisów oraz zasad BHP.

11. Przyczyny powstawania wypadków przy pracy oraz środki techniczne i organizacyjne zapobiegające niebezpieczeństwom

Bezpośredni nadzór nad bezpieczeństwem i higieną pracy na stanowiskach pracy sprawują odpowiedni kierownik budowy (kierownik robót) oraz mistrz budowlany, stosownie do zakresu obowiązków.

Nieprzestrzeganie przepisów bhp na placu budowy prowadzi do powstania bezpośrednich zagrożeń dla życia lub zdrowia pracowników.

Przyczyny organizacyjne powstania wypadków przy pracy:

- niewłaściwa ogólna organizacja pracy,
- niewłaściwa organizacja pracy.

Przyczyny techniczne powstania wypadków przy pracy:

- niewłaściwy stan czynnika materialnego,
- niewłaściwe wykonanie czynnika materialnego,
- wady materiałowe czynnika materialnego,
- niewłaściwa eksploatacja czynnika materialnego.

Osoba kierująca pracownikami jest obowiązana:

- organizować stanowiska pracy zgodnie z przepisami i zasadami bhp,
- dbać o sprawność środków ochrony indywidualnej oraz stosowania zgodnie z przeznaczeniem,
- organizować, przygotować i prowadzić prace, uwzględniając zabezpieczenie pracowników przed wypadkami przy pracy, chorobami związanymi z warunkami środowiska pracy,
- dbać o bezpieczny i higieniczny stan pomieszczeń pracy i wyposażenia technicznego, a także o sprawność ochrony zbiorowej i ich stosowanie zgodnie z przeznaczeniem.

Na podstawie:

- oceny ryzyka zawodowego występującego przy wykonywaniu robót na danym stanowisku pracy,
- wykazu prac szczególnie niebezpiecznych,
- określenia podstawowych wymagań bhp przy wykonywaniu prac szczególnie niebezpiecznych,
- wykazu prac wykonywanych przez co najmniej dwie osoby,
- wykazu prac wymagających szczególnej sprawności psychofizycznej,

kierownik budowy powinien podjąć stosowne środki profilaktyczne mające na celu:

- zapewnić organizację pracy i stanowisk pracy w sposób zabezpieczający pracowników przed zagrożeniami wypadkowymi oraz oddziaływaniem czynników szkodliwych i uciążliwych,
- zapewnić likwidację zagrożeń dla zdrowia i życia pracowników głównie przez stosowanie technologii, materiałów i substancji nie powodujących takich zagrożeń.

W razie stwierdzenia bezpośredniego zagrożenia dla życia lub zdrowia pracowników osoba kierująca pracownikami, obowiązana jest do niezwłocznego wstrzymania prac i podjęcia działań w celu usunięcia tego zagrożenia.

Pracownicy zatrudnieni na budowie, powinni być wyposażeni w środki ochrony indywidualnej oraz odzież i obuwie robocze, zgodne z tabelą norm przydziału środków ochrony indywidualnej oraz odzieży i obuwia roboczego opracowaną przez pracodawcę.

Środki ochrony indywidualnej w zakresie ochrony zdrowia i bezpieczeństwa użytkowników tych środków powinny zapewniać wystarczającą ochronę przed występującymi zagrożeniami (np. uszkodzenie głowy, twarzy, wzroku, słuchu).

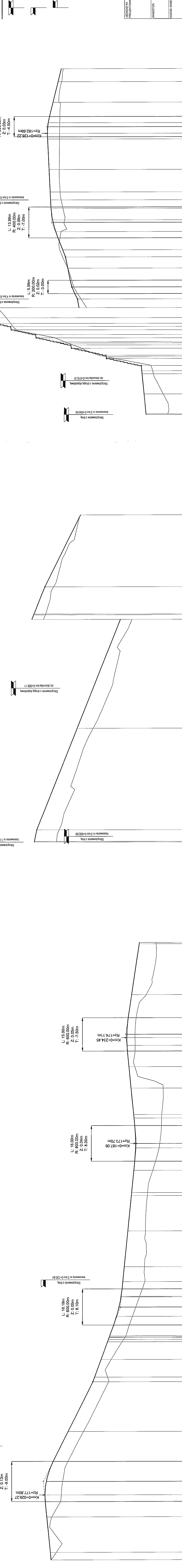
Kierownik budowy obowiązany jest informować pracowników o sposobach posługiwania się tymi środkami.

Opracował:



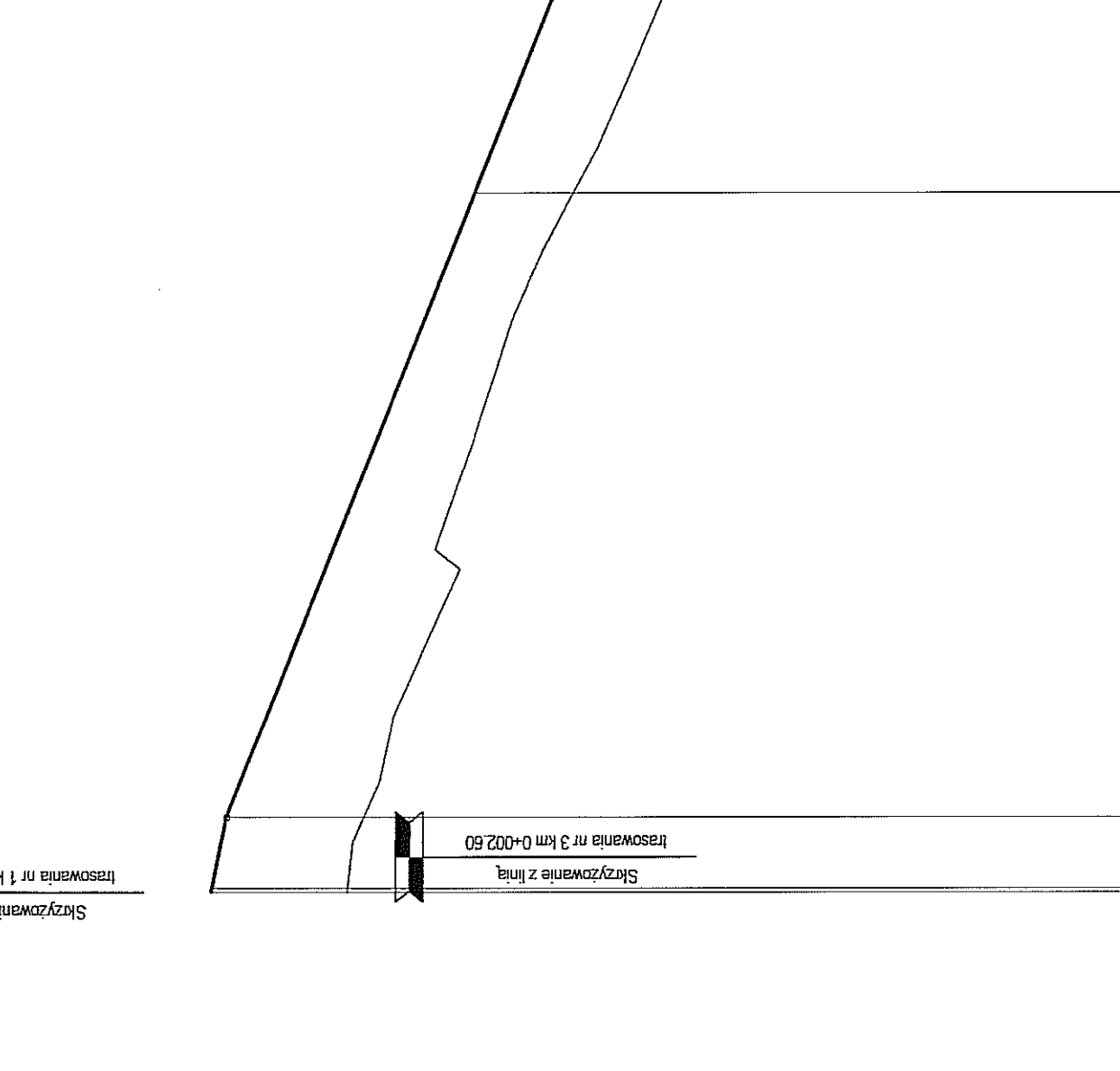
mgr inż. Piotr Śmiszek

Profil - Linia trasowania nr 1



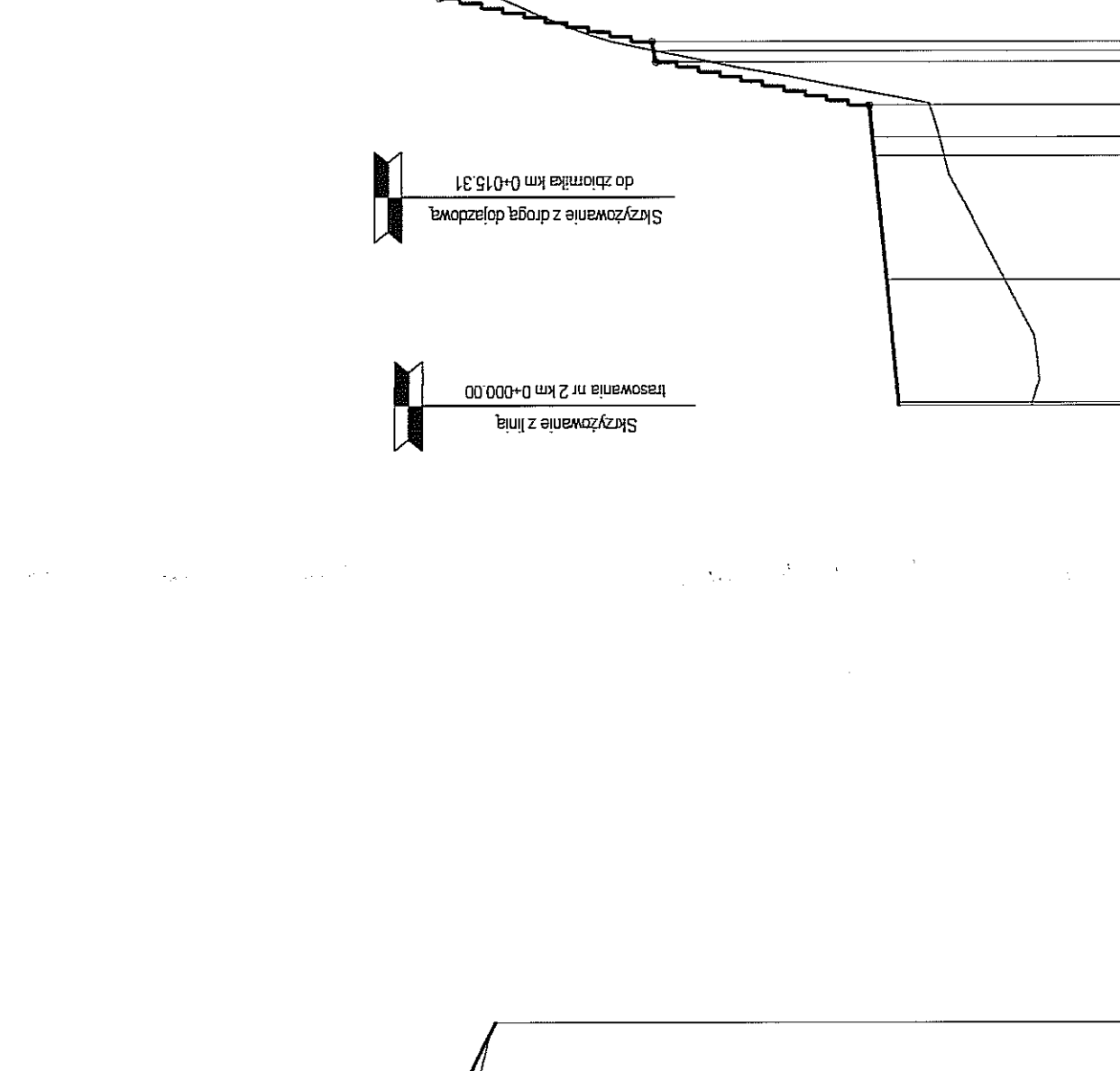
Poziom odn. = 171,00		Poziom odn. = 163,00		Poziom odn. = 176,00	
Rzędne niweleły	177,59	177,59	174,23	174,23	174,23
Rzędne istniejące	177,59	177,59	174,23	174,23	174,23
Różnice rzędnych	0,00	0,00	0,00	0,00	0,00
Elementy niweleły	0,00	0,00	0,00	0,00	0,00
Elementy trasy	0,00	0,00	0,00	0,00	0,00
Odcległości	0,00	0,00	0,00	0,00	0,00

Profil - Linia trasowania nr 2



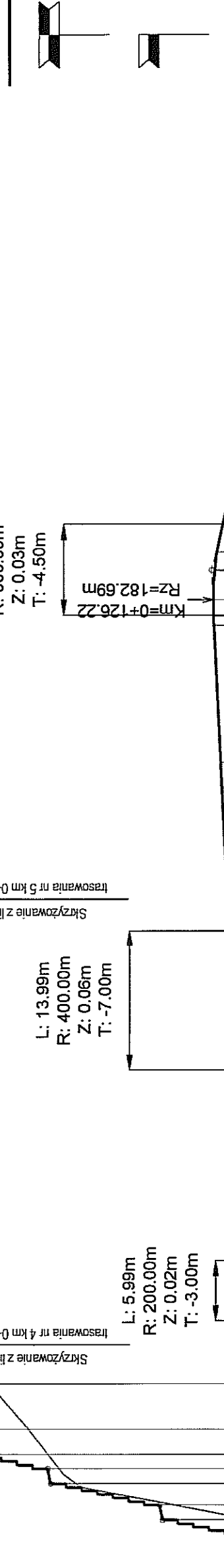
Poziom odn. = 167,00		Poziom odn. = 163,00		Poziom odn. = 176,00	
Rzędne niweleły	172,28	172,28	174,23	174,23	174,23
Rzędne istniejące	172,28	172,28	174,23	174,23	174,23
Różnice rzędnych	0,00	0,00	0,00	0,00	0,00
Elementy niweleły	0,00	0,00	0,00	0,00	0,00
Elementy trasy	0,00	0,00	0,00	0,00	0,00
Odcległości	0,00	0,00	0,00	0,00	0,00

Profil - Linia trasowania nr 3



Poziom odn. = 172,00		Poziom odn. = 176,00		Poziom odn. = 176,00	
Rzędne niweleły	182,20	182,20	182,20	182,20	182,20
Rzędne istniejące	182,20	182,20	182,20	182,20	182,20
Różnice rzędnych	0,00	0,00	0,00	0,00	0,00
Elementy niweleły	0,00	0,00	0,00	0,00	0,00
Elementy trasy	0,00	0,00	0,00	0,00	0,00
Odcległości	0,00	0,00	0,00	0,00	0,00

- Oznaczenia:**
- istniejący teren
 - projektowana niweleta nawierzchni
 - skrzyżowanie obustronne
 - skrzyżowanie lewostronne
 - skrzyżowanie prawostronne



JEDYNOSTKA PROJEKTOWA: GARDEN DESIGNERS
 Dzierżyszka i Wspólnicy Spółka Jawna
 ul. Nowy Świat 30
 20-418 Lublin

INWESTOR: Gmina Miasto Lublin
 Plac Łokietka 1
 20-109 Lublin

NAZWA INWESTYCJI: BUDOWA PARKU PRZY UL. ZAWILCOWEJ W LUBLINIE

ADRES INWESTYCJI: ul. Zawilcowa w Lublinie
 Dział nr ewid. 18/12, 22, 51/5, 40, 25/1, 37, 38/1, 38/2, 38/3, 1/5, 20/3, 1/4, 21/10, 18/11, 15/4, 25, 27/5/154/58, 59/5 w Lublinie

STADIUM: PROJEKT WYKONAWCZY

Tytuł rysunku: PROFILES PODŁUŻNE
Linia trasowania nr 1, nr 2, nr 3

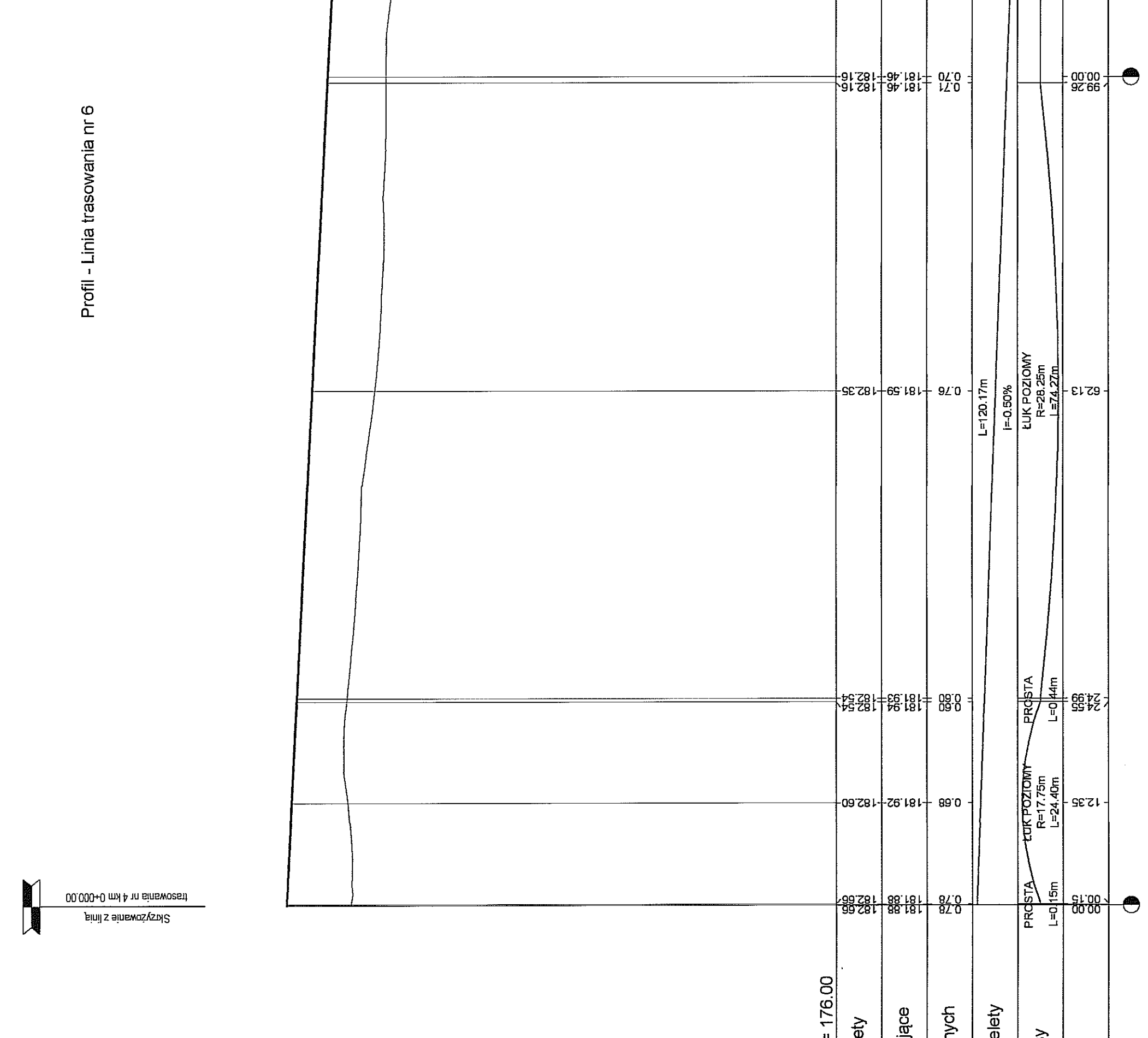
BRANŻA: DROGOWA

SKALA: 1:50 / 1:500
 NUMER RYSUNKU: D-2.1

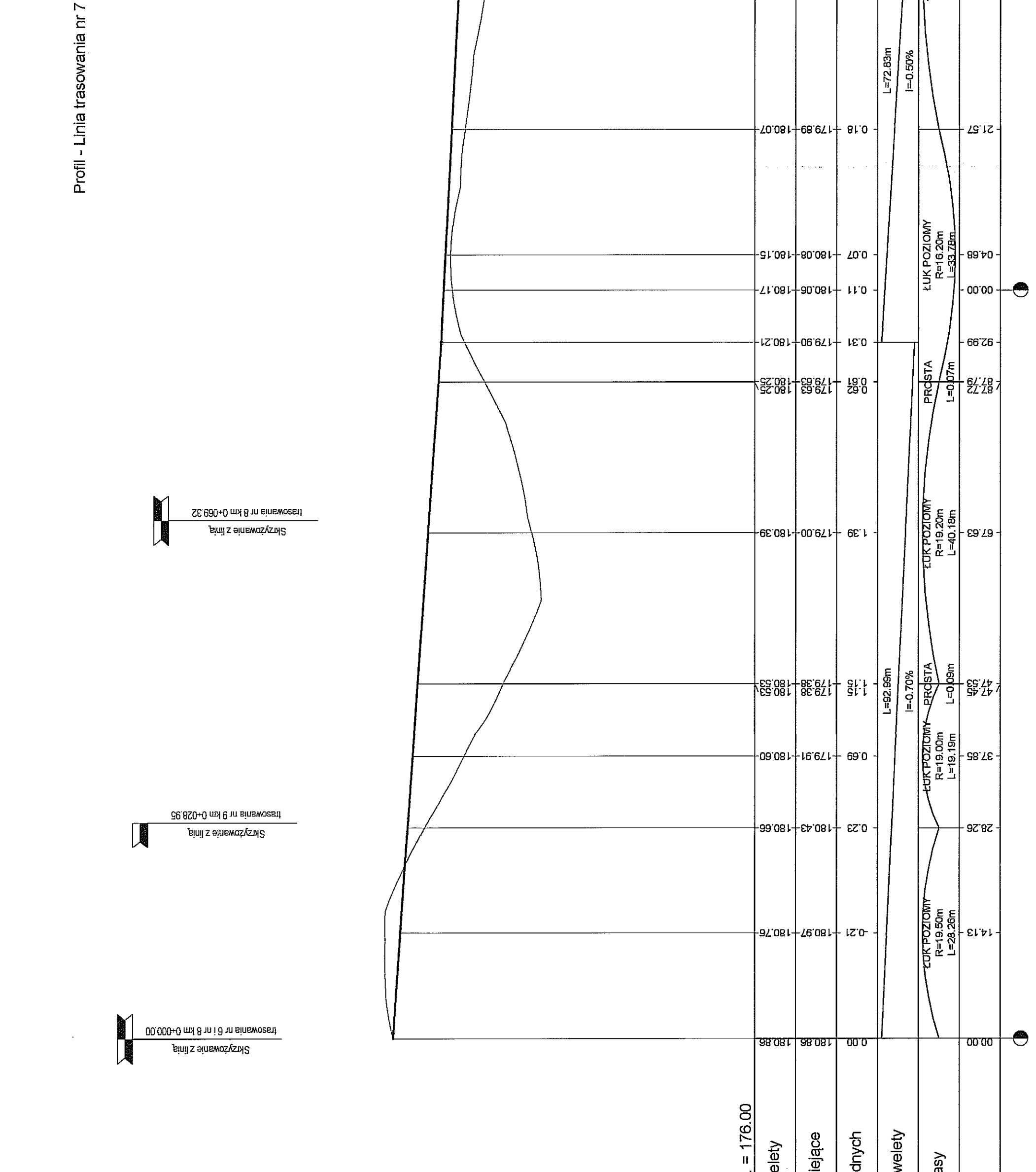
DATA: luty 2016

PROJEKTANT: mgr inż. Piotr Sznajder
 upr. bud. nr. LUB018P00011

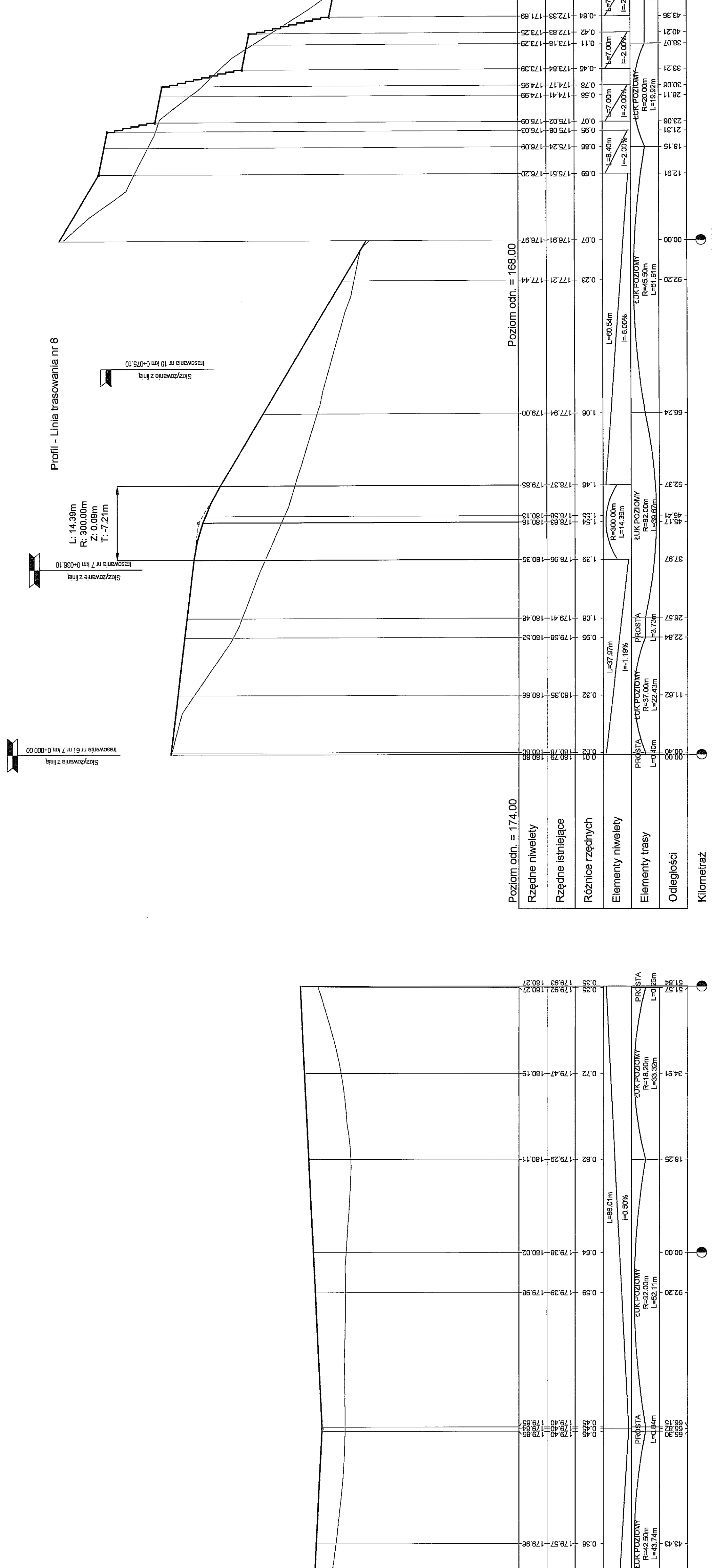
Profil - Linia trasowania nr 6



Profil - Linia trasowania nr 7



Profil - Linia trasowania nr 8



Oznaczenia:

- istniejący teren
- projektowana niwelacja nawierzchni
- skrzyżowanie obustronne
- skrzyżowanie lewostronne
- skrzyżowanie prawostronne

JEDNOSTKA PROJEKTOWA:
GARDEN DESIGNERS
 Delikasz i Wspólnicy Spółka Jawna
 ul. Nowy Świat 30
 20-418 Lublin

INWESTOR:
 Gmina Miasto Lublin
 Plac Łokietka 1
 20-109 Lublin

NAZWA INWESTYCJI:
UL. ZAWILGOWEJ W LUBLINIE

ADRES INWESTYCJI:
 Dł. nr ewid. 38/12, 22, 51/5, 40, 25/1, 38/1, 38/2, 38/3, 11/5,
 20/3, 1/4, 2/10, 18/11, 15/4, 25/1, 27/5, 124/58, 19/5 w Lublinie

STADIUM:
PROJEKT WYKONAWCZY

Tytuł rysunku:
**PROFIL PODŁUŻNY:
 LINIA TRASOWANIA NR 6, NR 7, NR 8**

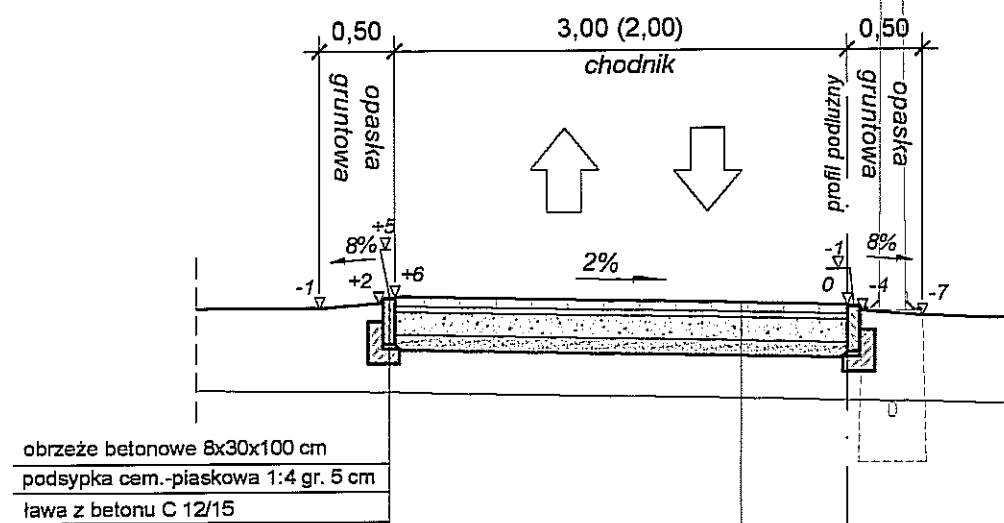
BRANŻA:
DROGOWA

SKALA: 1:50 / 1:500
NUMER RYSUNKU: D-2.3

DATA: July 2016
PROJEKTANT: mgr inż. Piotr Śmiszek
 mgr. bud. nr. LUB/18/BSP/00011

PODPIŚ:

**PRZEKRÓJ
NORMALNO-KONSTRUKCYJNY NR 1**

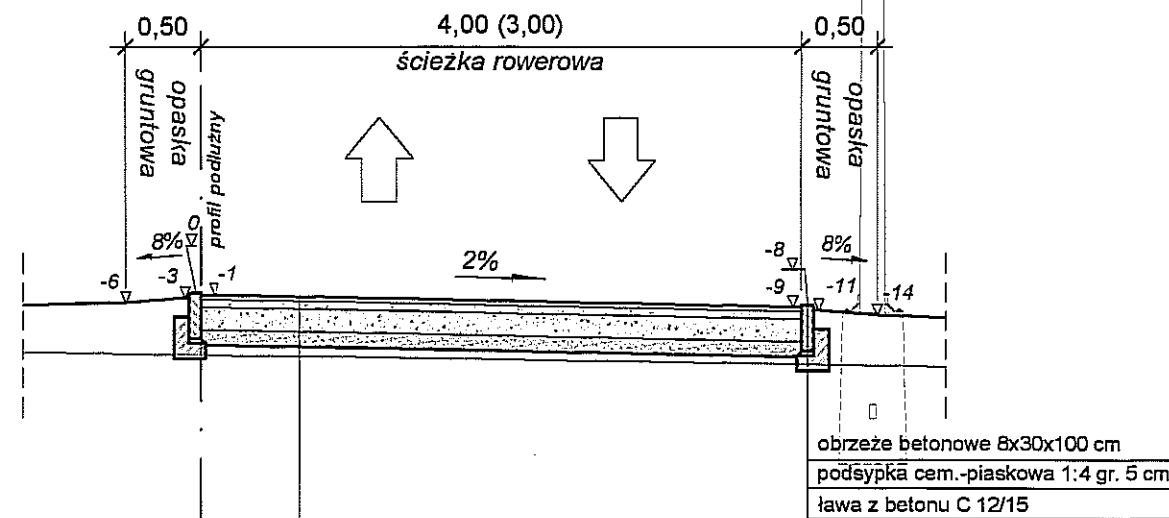


obrzeże betonowe 8x30x100 cm
podsypka cem.-piaskowa 1:4 gr. 5 cm
ława z betonu C 12/15

PROJEKTOWANA KONSTRUKCJA CHODNIKA
WG. BRANŻY ARCHITEKTONICZNEJ

NASYP Z GRUNTU NIEWYSADZIONOWEGO

**PRZEKRÓJ
NORMALNO-KONSTRUKCYJNY NR 3**

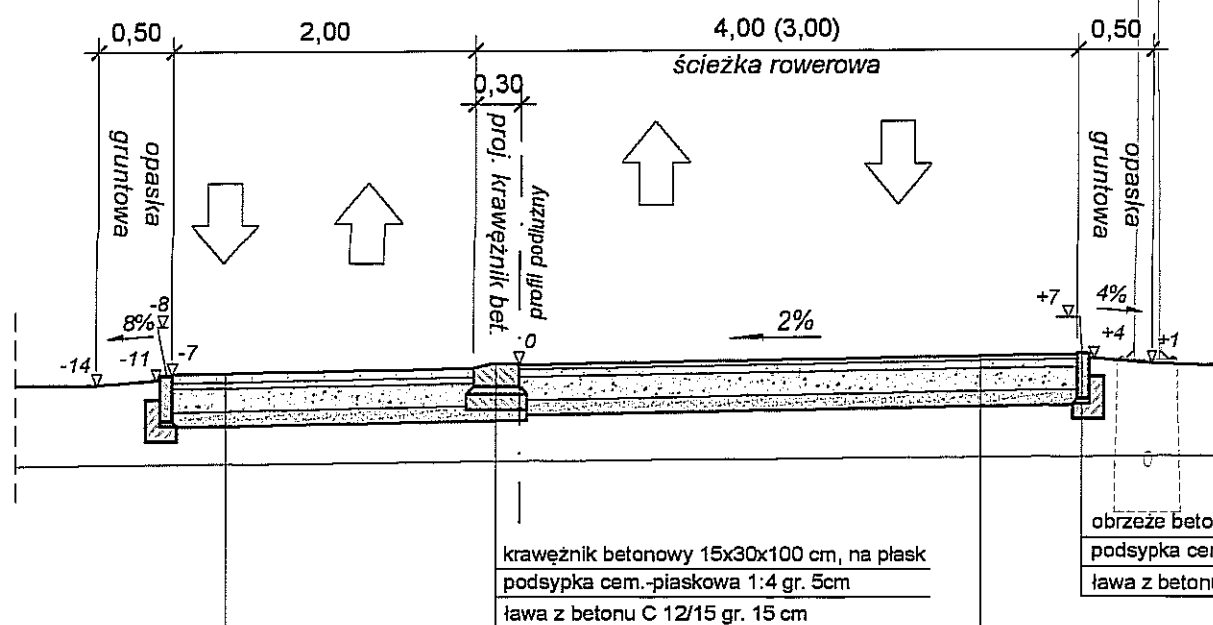


obrzeże betonowe 8x30x100 cm
podsypka cem.-piaskowa 1:4 gr. 5 cm
ława z betonu C 12/15

PROJEKTOWANA KONSTRUKCJA ŚCIEZKI ROWEROWEJ
WG. BRANŻY ARCHITEKTONICZNEJ

NASYP Z GRUNTU NIEWYSADZIONOWEGO

**PRZEKRÓJ
NORMALNO-KONSTRUKCYJNY NR 2**



obrzeże betonowe 8x30x100 cm
podsypka cem.-piaskowa 1:4 gr. 5 cm
ława z betonu C 12/15

PROJEKTOWANA KONSTRUKCJA CHODNIKA
WG. BRANŻY ARCHITEKTONICZNEJ

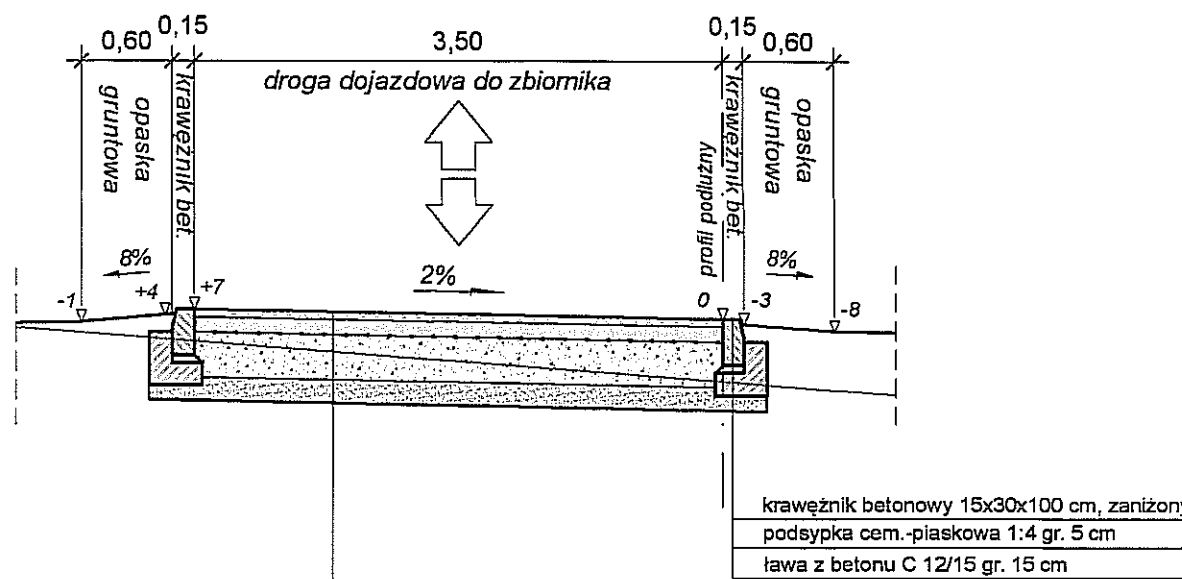
NASYP Z GRUNTU NIEWYSADZIONOWEGO

krawężnik betonowy 15x30x100 cm, na płask
podsypka cem.-piaskowa 1:4 gr. 5 cm
ława z betonu C 12/15 gr. 15 cm

PROJEKTOWANA KONSTRUKCJA ŚCIEZKI ROWEROWEJ
WG. BRANŻY ARCHITEKTONICZNEJ

NASYP Z GRUNTU NIEWYSADZIONOWEGO

**PRZEKRÓJ
NORMALNO-KONSTRUKCYJNY NR 4**



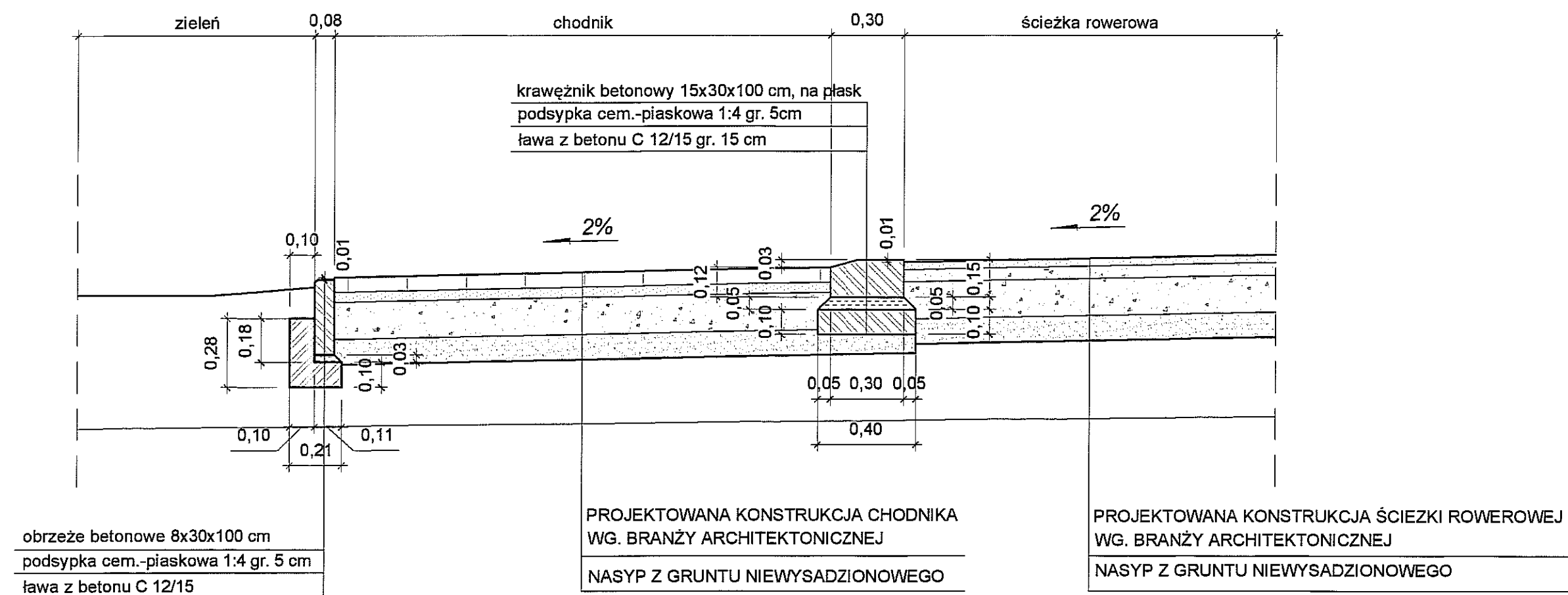
krawężnik betonowy 15x30x100 cm, zaniżony
podsypka cem.-piaskowa 1:4 gr. 5 cm
ława z betonu C 12/15 gr. 15 cm

PROJEKTOWANA KONSTRUKCJA DROGI DOJAZDOWEJ
WG. BRANŻY ARCHITEKTONICZNEJ

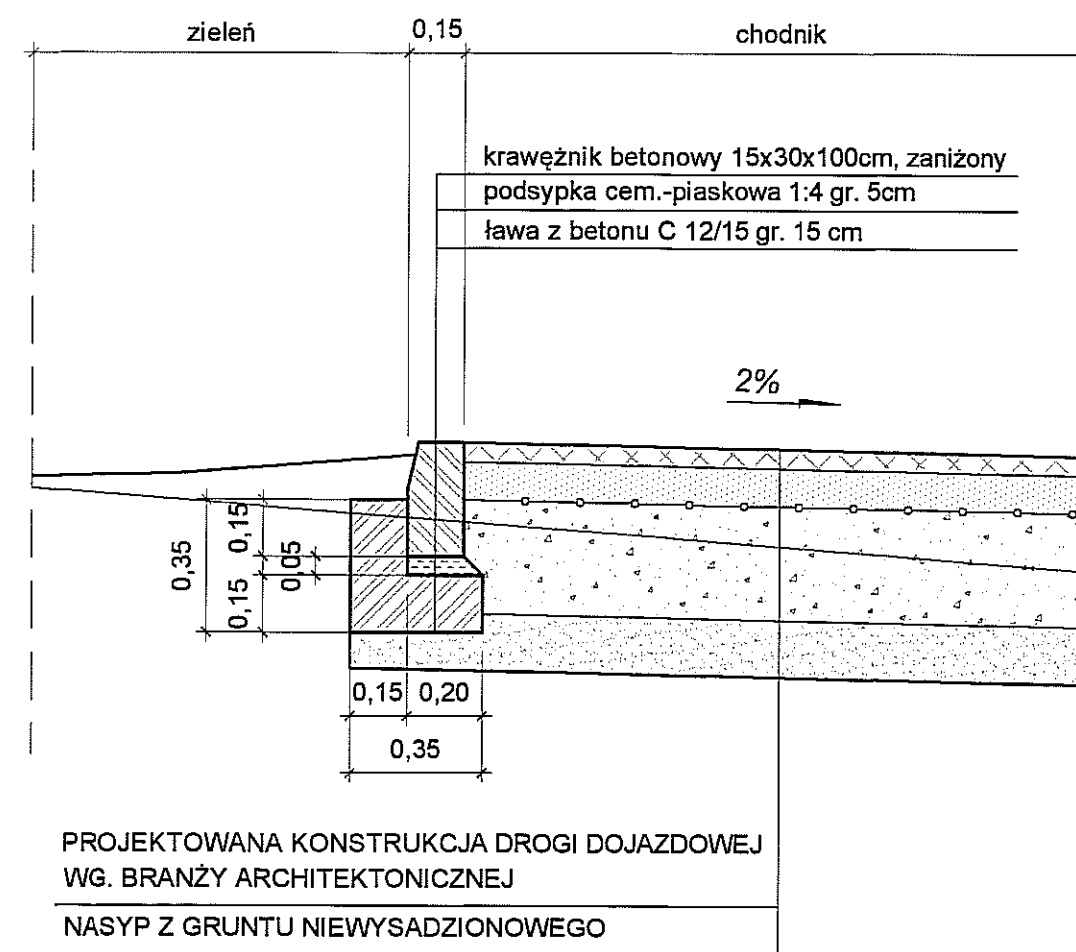
NASYP Z GRUNTU NIEWYSADZIONOWEGO

JEDNOSTKA PROJEKTOWA:	GARDEN DESIGNERS Derkacz i wspólnicy Spółka Jawna ul. Nowy Świat 30 20-418 Lublin	
INWESTOR:	Gmina Miasto Lublin Plac Łokietka 1 20-109 Lublin	
NAZWA INWESTYCJI:	BUDOWA PARKU PRZY UL. ZAWILCOWEJ W LUBLINIE	
ADRES INWESTYCJI:	Dz. nr ewid. 18/12, 22, 51/5, 40, 25/1, 37, 38/1, 38/2, 38/3, 1/5, 20/3, 1/4, 21/10, 18/11, 15/4, 29, 27/5 i 24/58, 19/5 w Lublinie	
STADIUM:	PROJEKT WYKONAWCZY	
TYTUŁ RYSUNKU:	PRZEKROJE NORMALNE	
BRANŻA:	DROGOWA	
SKALA:	1:50	NUMER RYSUNKU: D-3
DATA:	luty 2016	
PROJEKTANT:	mgr inż. Piotr Śmiszek upr. bud. nr LUB/0156/POOD/11	PODPIS:

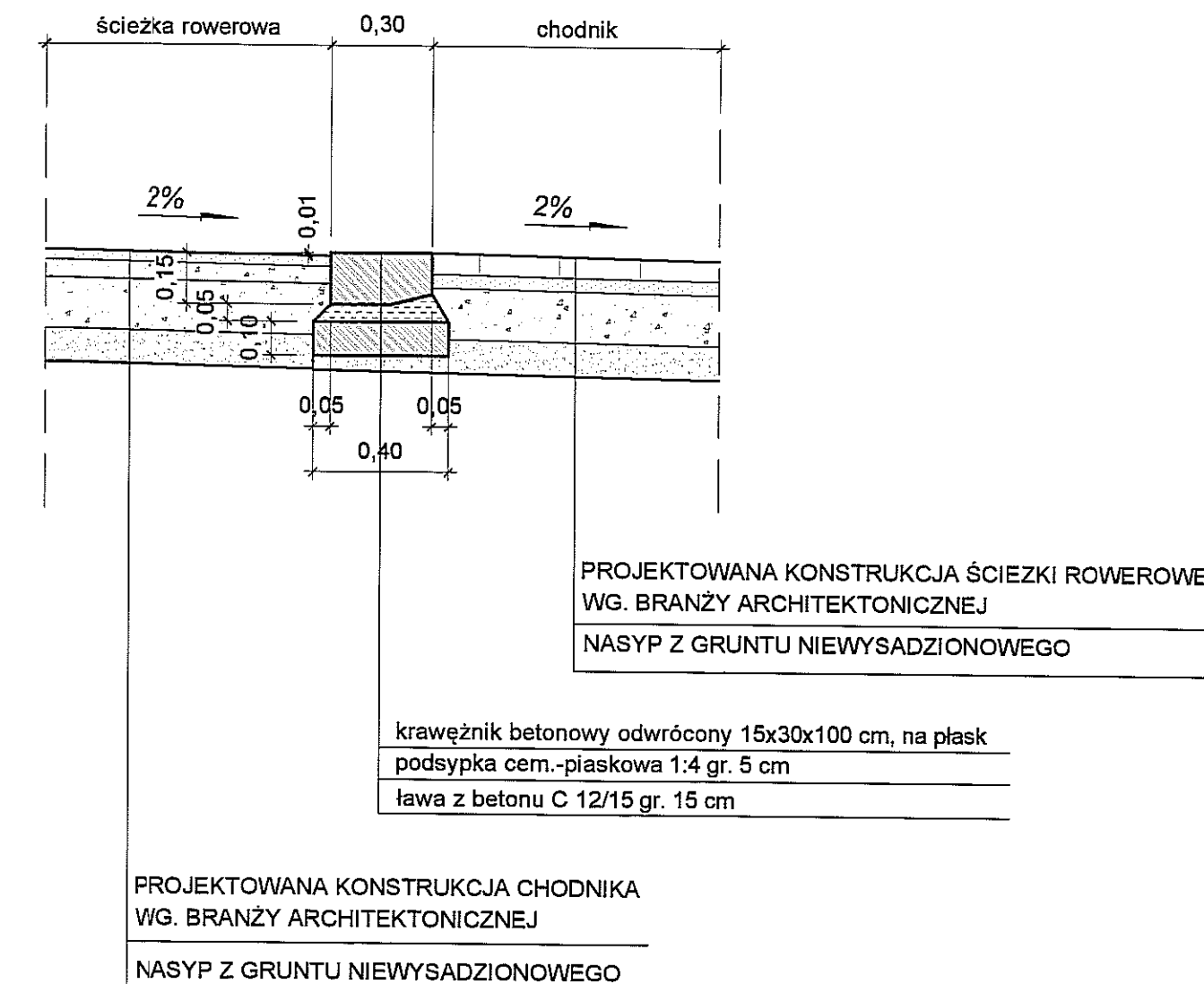
SZCZEGÓŁ KONSTRUKCYJNY
 - proj. obrzeże betonowe 8x30x100 cm
 - proj. krawężnik betonowy "na płask" 15x30x100 cm



SZCZEGÓŁ KONSTRUKCYJNY
 - proj. krawężnik betonowy 15x30x100 cm, zaniżony



SZCZEGÓŁ KONSTRUKCYJNY
 - proj. krawężnik betonowy odwrócony "na płask" 15x30x100 cm



JEDNOSTKA PROJEKTOWA:	GARDEN DESIGNERS Derkacz i wspólnicy Spółka Jawna ul. Nowy Świat 30 20-418 Lublin	
INWESTOR:	Gmina Miasto Lublin Plac Łokietka 1 20-109 Lublin	
NAZWA INWESTYCJI:	BUDOWA PARKU PRZY UL. ZAWILCOWEJ W LUBLINIE	
ADRES INWESTYCJI:	Dz. nr ewid. 18/12, 22, 51/5, 40, 25/1, 37, 38/1, 38/2, 38/3, 1/5, 20/3, 1/4, 21/10, 18/11, 15/4, 29, 27/5 i 24/58, 19/5 w Lublinie	
STADIUM:	PROJEKT WYKONAWCZY	
TYTUŁ RYSUNKU:	SZCZEGÓŁY KONSTRUKCYJNE	
BRANŻA:	DROGOWA	
SKALA:	1:20	NUMER RYSUNKU:
DATA:	luty 2016	D-4
PROJEKTANT:	mgr inż. Piotr Śmiszek upr. bud. nr LUB/0156/POOD/11	PODPIS: