



INWESTOR: Gmina Lublin
Plac Króla Władysława Łokietka 1
20-109 Lublin

1

**„ZIELONE BOISKO CZYLI STRZAŁ W DZIESIĄTKĘ”
UL. H. SIEMIRADZKIEGO 34a W LUBLINIE**

**PROJEKT WYKONAWCZY
PROJEKT ZAGOSPODAROWANIA TERENU**

Inwestycja : „ZIELONE BOISKO CZYLI STRZAŁ
W DZIESIĄTKĘ”
LUBLIN, UL. H. SIEMIRADZKIEGO 34a
działka nr ewid. 14/10 ark.12 obręb 9 Dziesiąta II

Inwestor : **GMINA LUBLIN**
PLAC KRÓLA WŁADYSŁAWA ŁOKIETKA 1
20-109 LUBLIN

	Branża ,imię i nazwisko	Nr uprawnień	Podpis
Projektant:	Projekt zagospodarowania terenu: mgr inż. arch. Ewa Lebieczka – Nowakowska	924/76	
Opracowała:	mgr inż. Bożena Stupak	2256/Lb/84	
Sprawdzający:	mgr inż. arch. Marek Podolak	425/Lb/2001	

Czerwiec 2016



INWESTOR: Gmina Lublin
Plac Króla Władysława Łokietka 1
20-109 Lublin

2

**„ZIELONE BOISKO CZYLI STRZAŁ W DZIESIĄTKĘ”
UL. H. SIEMIRADZKIEGO 34a W LUBLINIE**

SPIS ZAWARTOŚCI

Strona tytułowa
Spis zawartości.

Projekt zagospodarowania terenu – część opisowa

Projekt zagospodarowania terenu – część rysunkowa:

Rys .nr 1	Projekt zagospodarowania terenu	skala 1 : 500
Rys. nr 2	Przekroje konstrukcyjne nawierzchni	skala 1 : 10
Rys. nr 3	Przekroje poprzeczne boiska	skala 1 : 100
Rys. nr 4	Furtka w ogrodzeniu zewnętrznym	skala 1 : 50
Rys. nr 5	Zieleń	skala 1 : 500
Rys. nr 6	Linie boiska	skala 1 : 500

Karty katalogowe

- Załącznik 1. Bramka i siarka do piłki nożnej
- Załącznik 2. Rysunek Bramki do piłki nożnej
- Załącznik 3. Stojak, tablica i siatka do koszykówki
- Załącznik 4. Rysunek stojaka do koszykówki
- Załącznik 5. Rysunek piłkochwyków
- Załącznik 6. Ławka, kosz na śmieci



INWESTOR: Gmina Lublin
Plac Króla Władysława Łokietka 1
20-109 Lublin

3

**„ZIELONE BOISKO CZYLI STRZAŁ W DZIESIĄTKĘ”
UL. H. SIEMIRADZKIEGO 34a W LUBLINIE**

PROJEKT ZAGOSPODAROWANIA TERENU LUBLIN UL. H. SIEMIRADZKIEGO 34a.

1. Podstawa opracowania.

- a) Umowa nr 23/IR/16 z dnia 1.03.16. pomiędzy Inwestorem Gminą Lublin z siedzibą: Plac Króla Władysława Łokietka 1, 20 – 109 Lublin a BP „ARCONEL” sp. z o.o. ul. Sielankowa 14/9, 20- 802 Lublin.
- b) Inwentaryzacja stanu istniejącego.
- c) Zakres prac ustalony z Inwestorem i Użytkownikiem.
- e) Przepisy i Polskie Normy.

2. Przedmiot i zakres inwestycji oraz opracowania.

W ramach niego przewiduje się wykonanie:

- zmianę nawierzchni boiska wielofunkcyjnego o wymiarach 35,55 x 22 m na nawierzchnię poliuretanową;
- chodniki z kostki brukowej;
- piłkochwyty wysokości 6 m, na szczytach boiska;
- bramki do piłki nożnej, kosz do koszykówki;
- remontu ogrodzenia wzdłuż północnej krawędzi boiska;
- montaż furki wejściowej w ogrodzeniu zewnętrznym;
- oświetlenie i monitoring
- zamontowanie małej architektury: ławki, śmietniki.

3. Opis stanu istniejącego.

Boisko objęte inwestycją znajduje się w Lublinie, w dzielnicy Dziesiątej II przy ulicy Siemiradzkiego 34a i zajmuje działkę nr 14/10 ark. 12, obręb 9.

Działka od północy, wschodu i południa graniczy z terenem zabudowy jednorodzinnej, i wielorodzinnej a od zachodu z ul. Siemiradzkiego.

Teren jest zagospodarowany, ogrodzony i oświetlony.

Obecnie znajduje się tam boisko ze zniszczoną nawierzchnią asfaltową o wymiarach 34,13 x 22,7 m, zniszczone asfaltowe chodniki o długości ok. 85 m i 9 nieczynnych słupów oświetleniowych.

Występują tu dwa rodzaje ogrodzenia: zewnętrzne wys. 1,5 m oraz ogrodzenie boiska wys. 3,0 m.

W południowej części działki istnieje murek betonowy długości 31,0 m i wysokości 0,6 m. Działka jest częściowo uzbrojona: linie energetyczna przebiega równoległe do ulicy oraz linie energetyczne istniejącego oświetlenia..

Teren jest płaski, z niewielkim spadkiem w kierunku południowo - wschodnim. Deniwelacja terenu na obszarze projektowanym nie przekracza 0,5 m.



INWESTOR: Gmina Lublin
Plac Króla Władysława Łokietka 1
20-109 Lublin

4

**„ZIELONE BOISKO CZYLI STRZAŁ W DZIESIĄTKĘ”
UL. H. SIEMIRADZKIEGO 34a W LUBLINIE**

4. Opis poszczególnych elementów zagospodarowania terenu.

4.1. Boisko wielofunkcyjne (do piłki nożnej i koszykówki)

W projekcie przyjęto wykonanie nawierzchni boiska jako syntetycznej poliuretanowej typu sandwich, grubości min. 13 mm, nieprzepuszczalnej dla wody, na podbudowie elastycznej typu ET.

4.1.1. Charakterystyka nawierzchni

Nawierzchnia ma być instalowana na podbudowie elastycznej typu ET, doskonała dla boisk wielofunkcyjnych, składa się z dwu warstw. Dolna warstwa to mieszanina granulatu gumowego SBR, połączonego lepiszczem poliuretanowym, jednoskładnikowym. Układana jest mechanicznie, bezspoinowo, przy pomocy rozkładarki mas poliuretanowych. Granulat gumowy SBR mieszany jest z systemem poliuretanowym (PU) w mikserze. Grubość warstwy min. 9 mm.

Górna warstwa składa się z granulatu EPDM, połączonego lepiszczem poliuretanowym, jednoskładnikowym. Układana jest mechanicznie, bezspoinowo, przy pomocy rozkładarki mas poliuretanowych. Granulat EPDM mieszany jest z systemem poliuretanowym (PU) w mikserze. Grubość warstwy min. 4 mm

4.1.2. Wymagania dotyczące nawierzchni:

A. Certyfikat lub deklarację zgodności wraz z kompletnym raportem z badania będącym podstawą do wydania certyfikatu lub deklaracji zgodności z normą PN-EN 14877:2013 lub PN-EN 14877:2014-02, potwierdzającym spełnienie poniższych parametrów:

- Grubość nawierzchni: min. 13 mm wg EN 1969
- Amortyzacja w temp. 23 C: typ od SA 35 do SA 50 wg EN 14808
- Odształcenie pionowe w temp. 23 C: poniżej 3 mm wg EN 14809
- Tarcie w temp. 23 C: nawierzchnia sucha 80 do 110, nawierzchnia mokra 55 do 110 wg EN 13036-4
- Zachowanie piłki do koszykówki odbitej pionowo: powyżej 80% (powyżej 0.89 m) wg EN 12235
- Odporność na zużycie: poniżej 4 g wg EN 5470-1
- Wytrzymałość na rozciąganie Tr powyżej 0,5 MPa wg EN 12230
- Wydłużenie podczas zerwania Eb powyżej 45% wg EN 12230
- Odporność na działanie temperatury, wody i promieniowania UV, po poddaniu sztucznemu starzeniu zgodnie z EN 14836
- wytrzymałość na rozciąganie Tr powyżej 0,5 MPa wg EN 12230
- wydłużenie podczas zerwania Eb powyżej 45 % wg EN 12230
- odporność na zużycie: poniżej 4 g wg EN 5470-1
- amortyzacja w temp. 23 C: typ od SA 35 do SA 50 wg EN 14808
- barwa: zmiana barwy nie większa niż 3 wg EN ISO 20105 – A02

B. Aktualny atest higieniczny PZH lub instytucji równoważnej z krajów Unii Europejskiej / EFTA



INWESTOR: Gmina Lublin
Plac Króla Władysława Łokietka I
20-109 Lublin

5

**PW „ZIELONE BOISKO CZYLI STRZAŁ W DZIESIĄTKĘ”
UL. H. SIEMIRADZKIEGO 34a W LUBLINIE**

C. Kompletny raport z badania na zgodność z ochroną środowiska naturalnego wykonane przez niezależne notyfikowane laboratorium, potwierdzający spełnienie wymagań w zakresie maksymalnych zawartości metali ciężkich - spełnienie wymagań środowiskowych zgodnie z normą DIN V 18035-6

D. Karta techniczna oferowanej nawierzchni poliuretanowej autoryzowana przez producenta.

E. Autoryzacja producenta systemu upoważniająca do instalacji konkretnej nawierzchni poliuretanowej na danym zadaniu wraz z potwierdzeniem udzielenia gwarancji

F. Próbką oferowanej nawierzchni (min 10 x 10 cm)

G. Certyfikat IAAF. Badania potwierdzające zgodność proponowanej nawierzchni z wymaganiami IAAF wydane przez akredytowaną przez IAAF jednostkę badawczą.

4.1.3. Charakterystyka podbudowy i konstrukcja nawierzchni:

Nawierzchnia wymaga podbudowy odpowiednio wyprofilowanej spadkami poprzecznymi, odchyłki mierzone łata o dł. 4 m. nie powinny być większe, niż 8 mm. Podłoże powinno być wolne od zanieczyszczeń organicznych, kurzu, błota, piasku itp. Nie może być zaolejone (plamy należy usunąć).

Przekrój przez podbudowę:

- grunt rodzimy
 - piasek stabilizowany cementem $R_m = 1,5$ MPa, gr. 15 cm
 - warstwa piasku grubości, gr. 11 cm
 - tłuczeń - kruszywo frakcji 31,5/63 grubości 12 cm
 - kliniec – kruszywo frakcji 0-31,5 grubości 8 cm
 - warstwa nośna „elastyczna” ET - przepuszczalny podkład elastyczny: granulaty i ściery gumowy ze żwirem kwarcowym z lepiszczem poliuretanowym. Grubość całkowita podkładu: 3,5 cm
 - nawierzchnia poliuretanowa, wodoszczelna grubości min.1,3 cm (0,9 cm + 0,4 cm)
- Razem: grubość konstrukcji boiska 50,8 cm

ET - wykonanie warstwy nośnej - „elastycznej” grubości 3,5 cm:

Składa się ona z granulatu gumowego o granulacji 1 - 4 mm , połączonego lepiszczem poliuretanowym, jednoskładnikowym ze żwirem kwarcowym. Układana jest mechanicznie, bezpoinowo, przy pomocy rozkładarki mas poliuretanowych. Granulat gumowy mieszany jest z systemem poliuretanowym (PU) w mikserze, w stosunku wagowym 100:21.



INWESTOR: Gmina Lublin
Plac Króla Władysława Łokietka 1
20-109 Lublin

6

**PW „ZIELONE BOISKO CZYLI STRZAŁ W DZIESIĄTKĘ”
UL. H. SIEMIRADZKIEGO 34a W LUBLINIE**

Podbudowę należy oddzielić od pozostałych elementów terenu za pomocą obrzeży betonowych 100x30x8cm ustawianych na ławie betonowej z betonu C8/10 z oporem. Na powierzchni boiska należy wyprofilować dwustronny spadek o wartości 0,5%.

4.1.4. Malowanie linii na boisku

Boisko do piłki nożnej jest niewymiarowe więc linie nie posiadają wymiarów normatywnych. Szerokość linii 5 cm, malowane farbami poliuretanowymi zewnętrznymi (odpornymi na warunki atmosferyczne) na kolor biały.

Boisko do siatkówki jest również niewymiarowe. Szerokość linii 5 cm, malowane farbami poliuretanowymi zewnętrznymi (odpornymi na warunki atmosferyczne) na kolor żółty.

UWAGI:

- Nawierzchnie powinny być stosowane zgodnie z instrukcjami producenta i projektem technicznym opracowanym dla określonego zastosowania.
- Wykonanie i odbiór urządzeń sportowych na podstawie aprobat technicznych ITB, atestów higienicznych, wymogów p.poż., warunków technicznych stosowania i Polskich Norm.
- W trakcie realizacji projektu należy stosować materiały i wyroby posiadające obowiązujące świadectwa dopuszczenia do stosowania w budownictwie lub jeśli są przedmiotem Norm Państwowych, zaświadczenie producenta potwierdzające ich zgodność z postanowieniami odpowiednich norm.
- Wszelkie roboty budowlane winny być prowadzone zgodnie ze sztuką budowlaną i polskimi normami.

4.2. Bramki do piłki nożnej i kosze do koszykówki

Należy zakupić gotowe bramki i kosze do gier zespołowych.

Bramki

Zaprojektowano dwie bramki o wymiarach 2 x 5 m, o głębokości 80/150 cm.

Parametry bramki:

- owalny profil aluminiowy 100x120 mm, wzmocniony
- słupki bramki zabetonowane w fundamencie 60x60x60cm z betonu C 25/30
- mocowanie siatki do ramy głównej za pomocą haczyków z tworzywa sztucznego
- pałki podtrzymujące siatkę składane
- Zgodność normą PN-EN 748-2006
- powinna posiadać certyfikat wydany przez Instytut Sportu.

Siatka do bramek PE:

- wymiar siatki 205 x 510 cm, głębokość 80/150 cm
- oczko 10 x 10 cm
- polietylen
- grubość splotu 4 mm



INWESTOR: Gmina Lublin
Plac Króla Władysława Łokietka 1
20-109 Lublin

7

**„ZIELONE BOISKO CZYLI STRZAŁ W DZIESIĄTKĘ”
UL. H. SIEMIRADZKIEGO 34a W LUBLINIE**

Kosze do koszykówki

Stojak do koszykówki jednosłupowy, wysięg 160 cm:

- kwadratowy profil stalowy 100x100x3 mm, cynkowany ogniowo
- zabetonowany w fundamencie betonowym 500x500x900 mm C 25/30,
- zgodny z normą PN-EN 1270:2006
- Powinien posiadać certyfikat bezpieczeństwa wystawiony przez Instytut Nadzoru Technicznego

Tablica do koszykówki stalowa kratkowa:

- wymiary 90x120 cm
- wykonana z kraty stalowej, cynkowana ogniowo
- tablica na boiska zewnętrzne

Obręcz i siatka łańcuchowa do obręczy:

- obręcz wzmocniona, ocynkowana
- siatka z 12 zaczepami, wykonana z łańcucha, pełne ogniwa, ocynkowana

4.3. Nawierzchnia wokół boiska.

Opaska szerokości 0,5 m z kostki chodnikowej i chodnik o wymiarach 4,5 m x 22,5 m, na którym ustawione będą ławki wzdłuż boiska.

Warstwy:

- kostka betonowa wibroprasowana gr. 6 cm
- podsypka cementowo – piaskowa gr. 3 cm
- piasek stabilizowany cementem $R_m = 2,5$ MPa, mieszany mechanicznie gr. 10 cm

Obrzeża trawnikowe 20 x 6 cm posadzone na podsypce cementowo – piaskowej.

4.4. Piłkochwyty.

Przyjęto piłkochwyty wysokości 6 m i długości 24 m i 23 m, które będą montowane z dwóch stron na szczytach boiska w odległości 0,5 m od nawierzchni.

Wykonane są z siatki z polipropylenu o wysokiej wytrzymałości, linki \varnothing 3 mm, wielkość oczka 5 x 5 cm, krawędź siatki dodatkowo wzmocniona, rozpiętej na stalowych, ocynkowanych słupach 80 x 80 x 3 o wysokości 6 m w rozstawie co 5 m. Słupy zabetonowane w fundamentach z betonu C 25/30 o wymiarach 50 x 50 x 90 cm. W przęsłach skrajnych zastosowano zastrzały z prętów 50 x 50 x 2 mm. Elementy stalowe mają być ocynkowane ogniowo.

4.5. Ogrodzenie.

Istniejące ogrodzenie boiska od strony wschodniej, zachodniej i południowej zostanie rozebrane.

Ogrodzenie od strony północnej będzie wyremontowane. Wymienione zostaną dwa zniszczone przęsła i jeden słupek (odzyskane z rozebranych). Całość zostanie oczyszczona i pomalowana 2x farbą olejną na kolor popielaty.

W ogrodzeniu zewnętrznym zaprojektowano furtkę wejściową dwuskrzydłową, uchylną o wymiarach skrzydeł 1,57 + 1,3 m i wysokości 1,5 m.

Furtka zostanie zamocowana do istniejących słupków ogrodzenia zewnętrznego.



INWESTOR: Gmina Lublin
Plac Króla Władysława Łokietka I
20-109 Lublin

8

**„ZIELONE BOISKO CZYLI STRZAŁ W DZIESIĄTKĘ”
UL. H. SIEMIRADZKIEGO 34a W LUBLINIE**

Furtka stalowa ocynkowana, powlekana w kolorze szarym, wykonana z rur kwadratowych 40 x 40 x 3 mm z wypełnieniem kształtownikiem zamkniętym 25 x 25 x 2 mm.

4.6. Chodnik od furtki do placu z lawkami.

Chodnik jako dojście i dojazd sprzętu do boiska zaprojektowano o szerokości: 2,50 m i długości 18,85 m.

Warstwy:

- kostka brukowa wibroprasowana, kolor szary gr. 8 cm
- podsypka piaskowo – cementowa gr. 3 cm
- piasek stabilizowany cementem $R_m = 2,5$ MPa mieszany mechanicznie, gr. 15 cm
- zagęszczony grunt rodzimy.

Obrzeża trawnikowe 30 x 8 cm posadwione na podsypce cementowo – piaskowej.

4.7. Oświetlenie boiska

W ramach projektu renowacji boiska przy ul. Siemiradzkiego przewiduje się modernizację istniejącego oświetlenia terenu. Obecny stan słupów i opraw nie pozwala na ich wykorzystanie. Istniejąca infrastruktura oświetlenia boiska jest w całości do demontażu. W zamian przewiduje się wykonanie całkowicie nowej instalacji oświetlenia. Zgodnie z wydanymi przez PGE Dystrybucja S.A. zaleceniami technicznymi nr 1686/RM/IP/2016 z dnia 22 marca 2016r. projektowane oświetlenie należy zasilić z istniejącej szafki oświetleniowej Sz.O.227. Szafkę należy rozbudować o jedno pole odpływowe z zabezpieczeniem 3-fazowym 35A. Z szafki należy wyprowadzić linię zasilającą typu YKYżo 5x16 przeznaczoną do zasilania oświetlenia boiska. Na terenie boiska przewiduje się lokalizację złącza kablowego, w którym zlokalizowany będzie układ sterujący umożliwiający zarządcy boiska sterowanie oświetleniem. Zaprojektowano trzy oprawy oświetleniowe LED, II kl. Izolacji, IP66 mocowane na słupach aluminiowych anodowanych elektrolitycznie o wysokości 7m.

4.8. Monitoring wizyjny

Boisko przy ul. Siemiradzkiego przewiduje się wyposażyć w monitoring wizyjny włączony do miejskiego systemu. Zaprojektowana jedną kamerę umieszczoną na słupie przeznaczonym wyłącznie na potrzeby montażu kamery. Przewidziano kamerę szybkoobrotową IP full HD z zoomem optycznym 20x, zgodną z posiadanym przez Urząd Miasta Lublin systemem monitoringu opartym o oprogramowanie Bosch BVMS. Zasilanie kamery wg warunków przyłączenia nr WP 89858 215/RE1/2016 ze złącza kablowego ZK3-a zlokalizowanego na działce 14/10. Przebudowa złącza wraz z montażem układu pomiarowego zgodnie z umową przyłączeniową jest po stronie dostawcy energii. Ze złącza przewiduje się wyprowadzić linię kablową YKYżo 3 x 4 do szafki rozdzielczej zlokalizowanej przy słupie z kamerą. W szafce zabudowane będą urządzenia teleinformatyczne, UPS o czasie podtrzymania 1h oraz elementy zasilające. Przewiduje się obudowę wolnostojącą z tworzywa termoutwardzalnego, wandaloodpornego, odpornego na warunki atmosferyczne.



INWESTOR: Gmina Lublin
Plac Króla Władysława Łokietka 1
20-109 Lublin

9

**PW „ZIEŁONE BOISKO CZYLI STRZAŁ W DZIESIĄTKĘ”
UL. H. SIEMIRADZKIEGO 34a W LUBLINIE**

4.9. Wyposażenie – ławki, śmietniki.

Ławki przyjęto z oparciami, gotowe, wzór pokazano na załączonej karcie. Przyjęto je w ilości 3 sztuk. Rozmieszczenie wg wskazań Użytkownika.

Ławka:

- wymiary min.: długość 166 cm, wysokość 93 cm, wysokość siedziska 51 cm
- siedzisko z impregnowanych desek świerkowych gr. 4 cm, konstrukcja z rur stalowych 40 mm, lakierowanych proszkowo
- montaż – na kotwy rozporowe M 6 -150 mm, do dwóch fundamentów (na szczytach ławki pod nóżkami) o wymiarach 60 x 30 cm i głębokości 50 cm. Fundament z betonu C25/30.

Śmietniki gotowe o pojemności min. 75 l, konstrukcja z rury stalowej min. 40 mm, cynkowanej ogniowo, do zabetonowania na stałe w podłożu. Fundament o wymiarach 24 x 24 cm i głębokość 50 cm, wykonany z betonu C25/30.

Przyjęto je w ilości 3 sztuk. Rozmieszczenie wg wskazań Użytkownika.

Rozwiązania szczegółowe pokazano na załączonych kartach.

5. Roboty ziemne

Przed przystąpieniem do wykonywania robót ziemnych należy usunąć 8 drzew, przesadzić krzew, rozebrać istniejącą asfaltową nawierzchnię boiska sportowego i chodników, murek betonowo - kamienny w południowej części działki, ogrodzenie na szczytach i przy południowej krawędzi boiska.

Roboty ziemne polegają na wykonaniu koryta pod boisko wielofunkcyjne i chodniki.

Roboty ziemne w przeważającej części będą wykonywane mechanicznie. Ręcznie roboty ziemne wykonywane będą w okolicy uzbrojenia terenu oraz w pobliżu drzew ze względu na korzenie.

Przed wykonywaniem wykopów w okolicy uzbrojenia należy wykonać przekopy kontrolne w celu ustalenia rzeczywistych rzędnych posadowienia i trasy przebiegu. W rejonie istniejącego uzbrojenia terenu roboty ziemne należy wykonywać ręcznie pod nadzorem służb eksploatacyjnych, po uprzednim wytyczeniu tras i przebiegu urządzeń.

Ilość robót ziemnych policzona została metodą przekrojów poprzecznych i przedstawiona w tabeli robót ziemnych.

Bilans mas ziemnych:

• wykopy	273,0 m ³
• nasypy	<u>2,0 m³</u>
nadmiar wykopów	271,0 m ³

Nawierzchnie asfaltowe gr. ok. 5 i 6 cm do frezowania:

$$203\text{m}^2 \times 0,05 + 873,4\text{m}^2 \times 0,06 = 62,6 \text{ m}^3$$

Nadmiar ziemi z wykopów oraz zerwany asfalt należy wywieźć poza teren działki.

6. Zieleń

Działka na której znajduje się boisko jest porośnięta drzewami owocowymi – śliwa alycza



INWESTOR: Gmina Lublin
Plac Króla Władysława Łokietka I
20-109 Lublin

10

**„ZIELONE BOISKO CZYLI STRZAŁ W DZIESIĄTKĘ”
UL. H. SIEMIRADZKIEGO 34a W LUBLINIE**

w ilości 8 szt oraz krzew pigwowca, które kolidują z planowaną inwestycją.
Została sporządzona inwentaryzacja drzew do wycinki.

Wykaz drzew i krzewów kolidujących z inwestycją: Zielone Boisko czyli strzał w „Dziesiątkę” w Lublinie przy ul. Siemiradzkiego 34a.

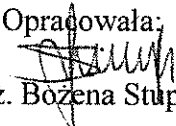
L.p.	Gatunek	Średnica na wys. 1,3 m Powierzchnia m ²	
1	Śliwa ałycza	57 cm	Drzewo do usunięcia
2	Śliwa ałycza	76 cm	Drzewo do usunięcia
3	Śliwa ałycza	37 cm	Drzewo do usunięcia
4	Śliwa ałycza	Dwa pnie: 75 i 62 cm	Drzewo do usunięcia
5	Śliwa ałycza	33 cm	Drzewo do usunięcia
6	Śliwa ałycza	Dwa pnie: 38 i 41 cm	Drzewo do usunięcia
7	Śliwa ałycza	34 cm	Drzewo do usunięcia
8	Śliwa ałycza	Dwa pnie: 56 i 54 cm	Drzewo do usunięcia
9	Pigwowiec japoński	3,5 x 3,0 = 10,5 m ²	Krzew do przesadzenia

Zgodnie z decyzją zezwalającą na wycinkę drzew nr RŚ-V7170.24.2016, osiem sztuk śliw (o obwodach jak w tabeli) zostanie usunięta.

Krzew pigwowiec japoński zostanie usunięty i przesadzony z całą bryłą korzeni w miejsce wskazane na rys. 5.

Nasadzenia zastępcze: osiem sztuk świerków srebrnych (*picea pungens* „Glauca”) o wysokości min 1,2 m w pojemnikach Co25 zostanie posadzona w północno wschodniej części działki (rys. 5).

Po skończeniu robót rozbiórkowych i budowlanych należy odtworzyć nawierzchnię trawiastą.

Opracowała:

mgr inż. Bożena Stupak



INWESTOR: Gmina Lublin
Plac Króla Władysława Łokietka 1
20-109 Lublin

11

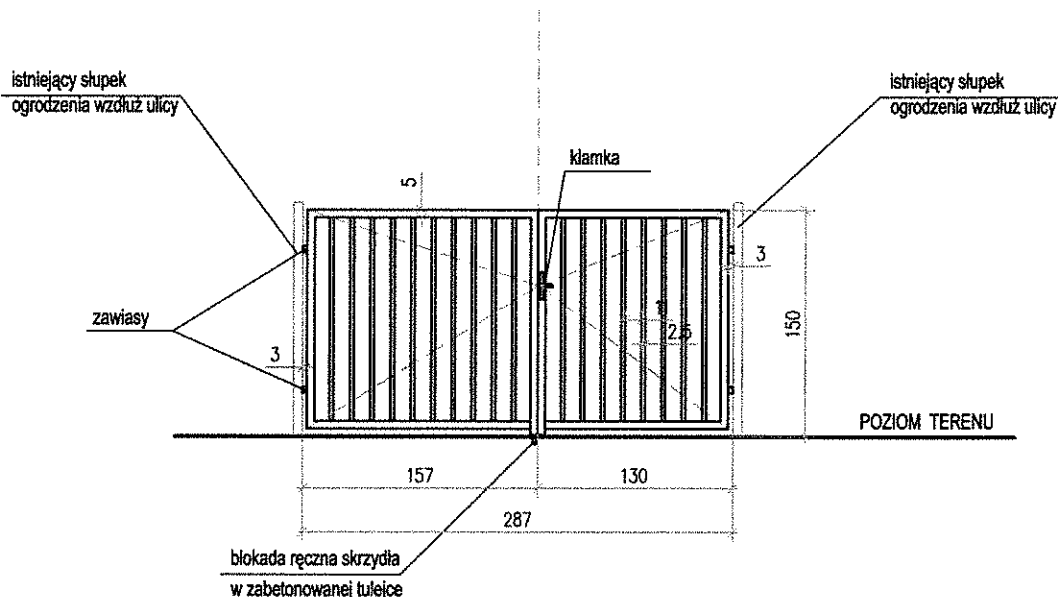
**„ZIELONE BOISKO CZYLI STRZAŁ W DZIESIĄTKĘ”
UL. H. SIEMIRADZKIEGO 34a W LUBLINIE**

**ZESTAWIENIE POWIERZCHNI POSZCZEGÓLNYCH ELEMENTÓW
ZAGOSPODAROWANIA TERENU.**

Powierzchnia działki nr 14/10	- 2 234,0 m ²
w tym:	
• powierzchnia boiska poliuretanowego	- 782,1 m ²
• powierzchnia opaski wokół boiska	- 47,4 m ²
• powierzchnia chodników	- 143,2 m ²
• powierzchnia trawników	- 1 261,3 m ²

FURTKA DWUSKRZYDŁOWA

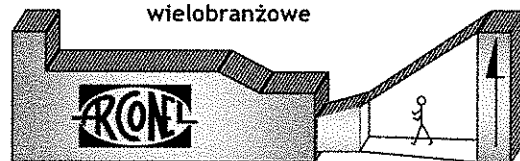
Z RURY STALOWEJ KWADRATOWEJ 40x40x3 mm,
Z WYPEŁNIENIEM KSZTAŁTOWNIKIEM
ZAMKNIĘTYM 25x25x2 mm



UWAGI:

PRZYJĘTE W OPRACOWANIU MATERIAŁY MOŻNA ZASTĄPIĆ INNYMI O PARAMETRACH NIEGORSZYCH OD ZAŁOŻONYCH

wielobranżowe



AUTOR OPRACOWANIA:
Biuro Projektowe
"ARCONEL" sp. z o.o.
ul. Sielankowa 14/9
20-802 Lublin

INWESTOR:
GMINA LUBLIN
PLAC KRÓLA WŁ. ŁOKIETKA 1
20-109 LUBLIN

NAZWA INWESTYCJI

"ZIELONE BOISKO CZYLI STRZAŁ W DZIESIĄTKĘ"
UL. H. SIEMIĄDZKIEGO 34a W LUBLINIE

NUMER DZIAŁKI

14/10

NAZWA OPRACOWANIA

PROJEKT ZAGOSPODAROWANIA

Projektant:
mgr inż. arch.
Ewa Lebieczka-Nowakowska

nr uprawnień
924/76

Opracowała:
mgr inż. Bożena Stupak

nr uprawnień
2276/Lb/84

Sprawdzający:
mgr inż. arch. Marek Podolak

nr uprawnień
425/Lb/2001

NAZWA RYSUNKU:

FURTKA W OGRODZENIU ZEWNĘTRZNYM

DATA

Czerwiec 2016

NUMER RYSUNKU

4.

STADIUM

PW

SKALA

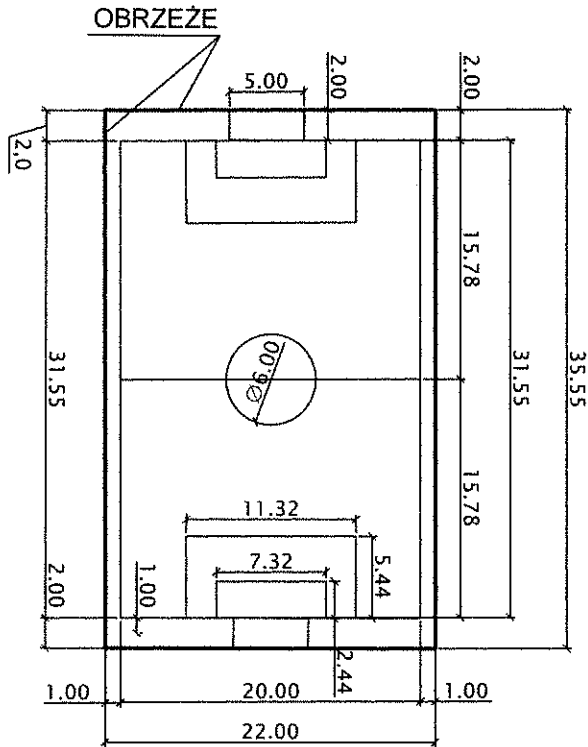
1:50

Uwaga:

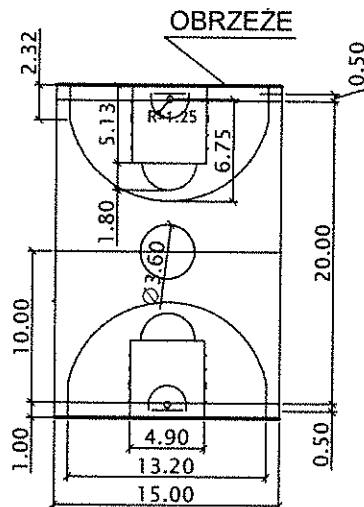
DOKŁADNE WYMIARY FURTKI: WYSOKOŚĆ I SZEROKOŚĆ
SKRZYDEŁ NALEŻY SKORYGOWAĆ POMIARAMI
ISTNIEJĄCYCH SŁUPKÓW W TERENIE.

NIJIEJSZE OPRACOWANIE STANOWI DZIEŁO AUTORSKIE I PODLEGA OCHRONIE ZGODNIE
Z USTAWĄ 83 Z DNIA 05.05.1994 O PRAWIE AUTORSKIM I PRAWACH POKREWNYCH

BOISKO DO PIŁKI NOŻNEJ
SKALA 1:500

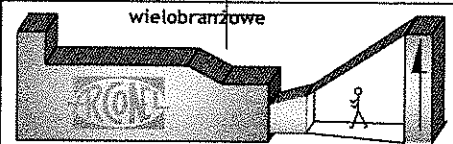


BOISKO DO KOSZYKÓWKI
SKALA 1:500



UWAGI:

PRZYJĘTE W OPRACOWANIU MATERIAŁY MOŻNA ZASTĄPIĆ
INNYMI O PARAMETRACH NIEGORSZYCH OD ZAŁOŻONYCH



AUTOR OPRACOWANIA:
Biuro Projektowe
"ARCONEL" sp. z o.o.
ul. Sielankowa 14/9
20-802 Lublin

INWESTOR:
GMINA LUBLIN
PLAC KRÓLA WŁ. ŁOKIETKA 1
20-109 LUBLIN

NAZWA INWESTYCJI:
"ZIEŁONE BOISKO CZYLI STRZAŁ W DZIESIĄTKĘ"
UL. H. SIEMIRADZKIEGO 34a W LUBLINIE

NUMER DZIAŁKI:
14/10

NAZWA OPRACOWANIA:
PROJEKT ZAGOSPODAROWANIA

Projektant:
mgr inż. arch.
Ewa Lebidzka- Nowakowska

nr uprawnień:
924/76

Upracowała:
mgr inż. Bożena Stupak

nr uprawnień:
2276/Lb/84

Sprawdzający:
mgr inż. arch. Marek Podolak

nr uprawnień:
425/Lb/2001

NAZWA RYSUNKU:
LINIE BOISK

DATA:
czerwiec 2016

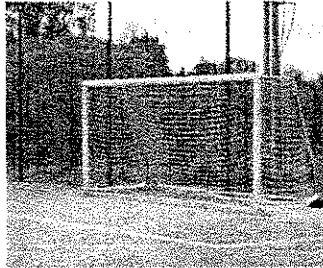
NUMER RYSUNKU:
6.

STADIUM:
PW

SKALA:
1:500

NINIEJSZE OPRACOWANIE STANOWI DZIEŁO AUTORSKIE I PODLEGA OCHRONIE ZGODNIE
Z USTAWĄ 93 Z DNIA 05.05.1994 O PRAWIE AUTORSKIM I PRAWACH POKREWNYCH

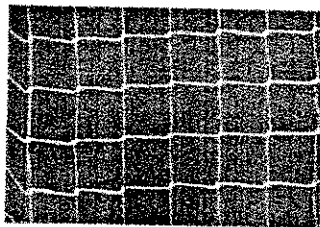
Bramka do piłki nożnej aluminiowa, (5x2m)



- Wymiary bramki: 5x2m głębokość 80/150cm (górną/dół);
- Owalny profil aluminiowy 100x120mm, wzmocniony;
- Bramka mocowana do podłoża za pomocą szpilek (tylko naturalna trawa), talerzyków(hale) bądź obciążników (sztuczna trawa i beton);
- Mocowanie siatki do ramy głównej za pomocą haczyków z tworzywa sztucznego (haczyki w zestawie);
- Pałki podtrzymujące siatkę składane;
- Kolor : biały
- Zgodność z przepisami FIFA, PZPN oraz normą PN-EN 748-2006
- Certyfikat bezpieczeństwa wydany przez Instytut Sportu.

Siatka do bramek

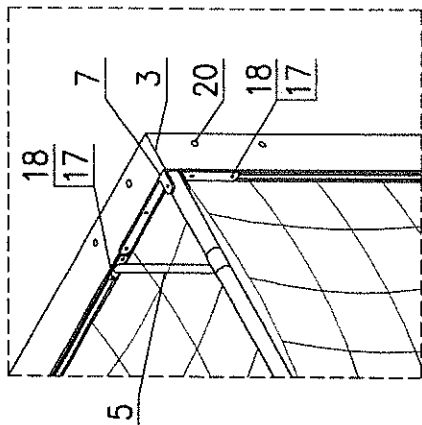
PE gr. 4mm



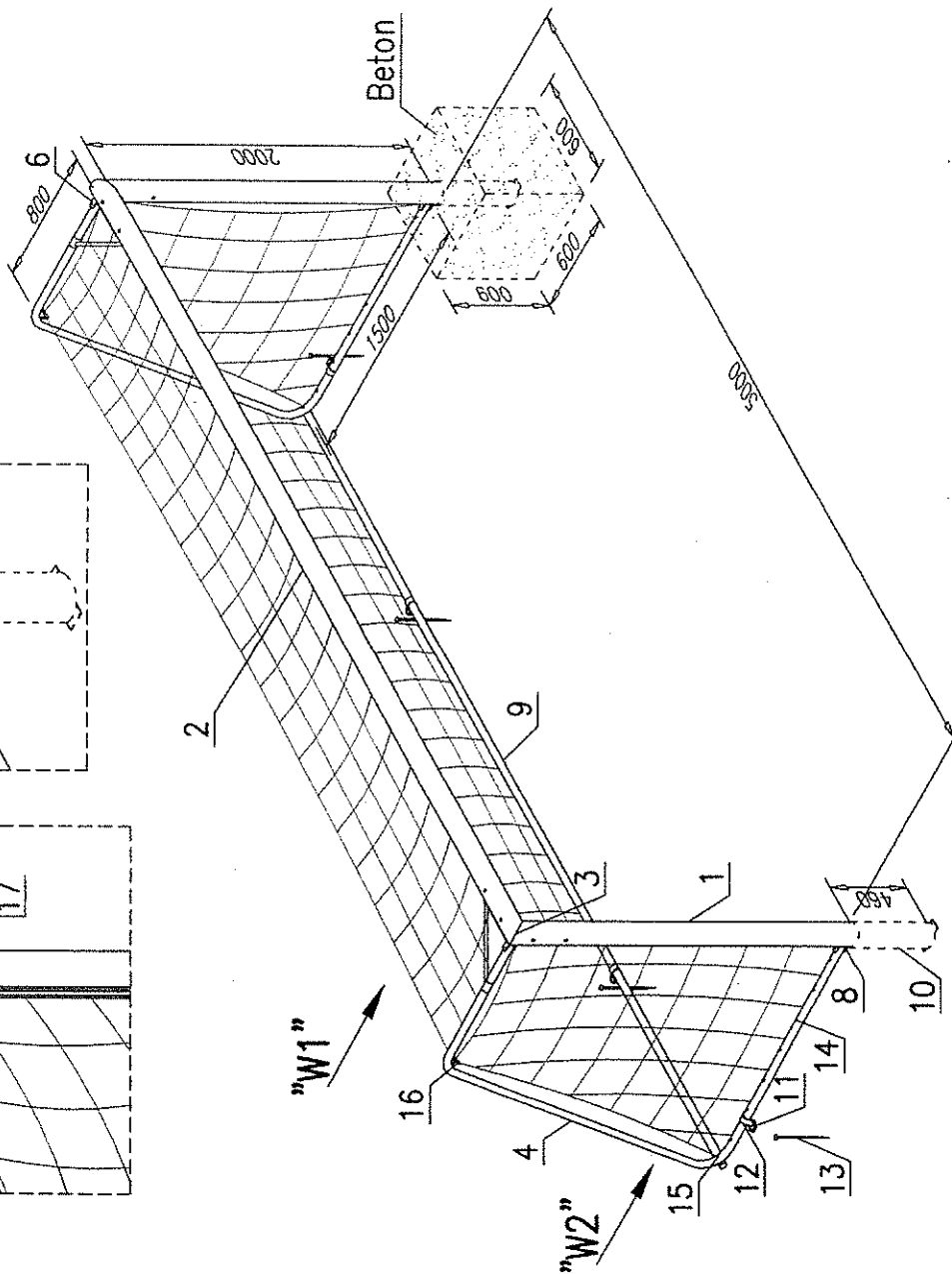
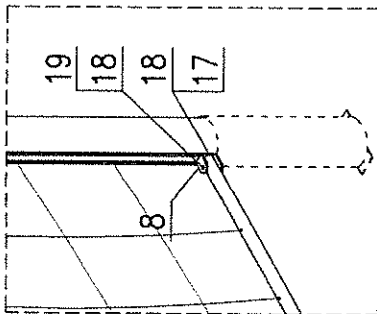
- Wymiar siatki 205x510 cm, głębokość góra/dół: 80/150 cm;
- Oczko 10x10cm;
- Polietylen;
- Grubość splotu 4 mm;

Brzoza do piłki nożnej, aluminiowa przedłużana – Junior

Widok "W1"
Podz. 1:15



Widok "W2"
Podz. 1:15



Poz.	Ilość	Nazwa części	Materiał	Wymiar	Ciężar Nr normy (tys.)
20	16	Wkręt z/lb. stożk. M8x25	SI3S		PN/H-82406
19	2	Śruba M8x60	SI3S		PN/M-82105
18	16	Nakrętka M8	SI3S		PN/M-82144
17	14	Śruba specjalna M8x16	SI3S		PN/M-82105
16	2	Zaczep			B.224.04.00
15	2	Śruba M8x80	SI3S		PN/M-82105
14	90	Zaczep siatki			B.208.19.00
13	8	Szpilka			B.224.14.00
12	8	Uchwył			B.224.12.00
11	8	Płytki mocująca			B.208.12.00
10	2	Gniazdo słupa			B.274.10.00
9	1	Rura tylna			B.224.05.00
8	2	zawias dolny			B.274.03.00
7	1	zawias górny lewy			B.273.06.00
6	1	zawias górny prawy			B.273.06.00
5	2	Usztywniacz			B.208.07.00
4	2	Wspornik siatki			B.224.04.00
3	2	Norożnik (Łącznik)			B.224.03.00
2	1	Poprzeczka			B.225.02.00
1	2	Słupek			B.225.01.00
Poz.	Ilość	Nazwa części	Materiał	Wymiar	Ciężar Nr normy (tys.)

Załącznik 2.

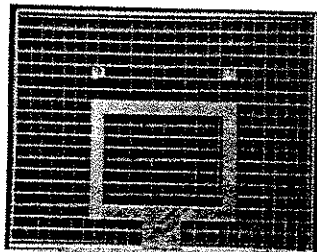
Skala
1:30

Stojak do koszykówki jednosłupowy regulowany, wysięg 160 cm



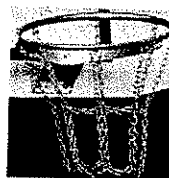
- Wysięg 160cm;
- Kwadratowy profil stalowy 100x100x3 mm, cynkowany ogniowo;
- Przeznaczony do betonowania na stałe lub montowania w tulei;
- Możliwość zawieszenia różnego rodzaju tablic (pleksi, epoksydowe, stalowe - kratownicowe) i obręczy do koszykówki;
- Można stosować mechanizm regulacji wysokości tablicy;
- Zgodny z normą PN-EN 1270:2006;
- Certyfikat bezpieczeństwa wystawiony przez Instytut Nadzoru Technicznego.

Tablica do koszykówki stalowa, kratkowa 120x90 cm



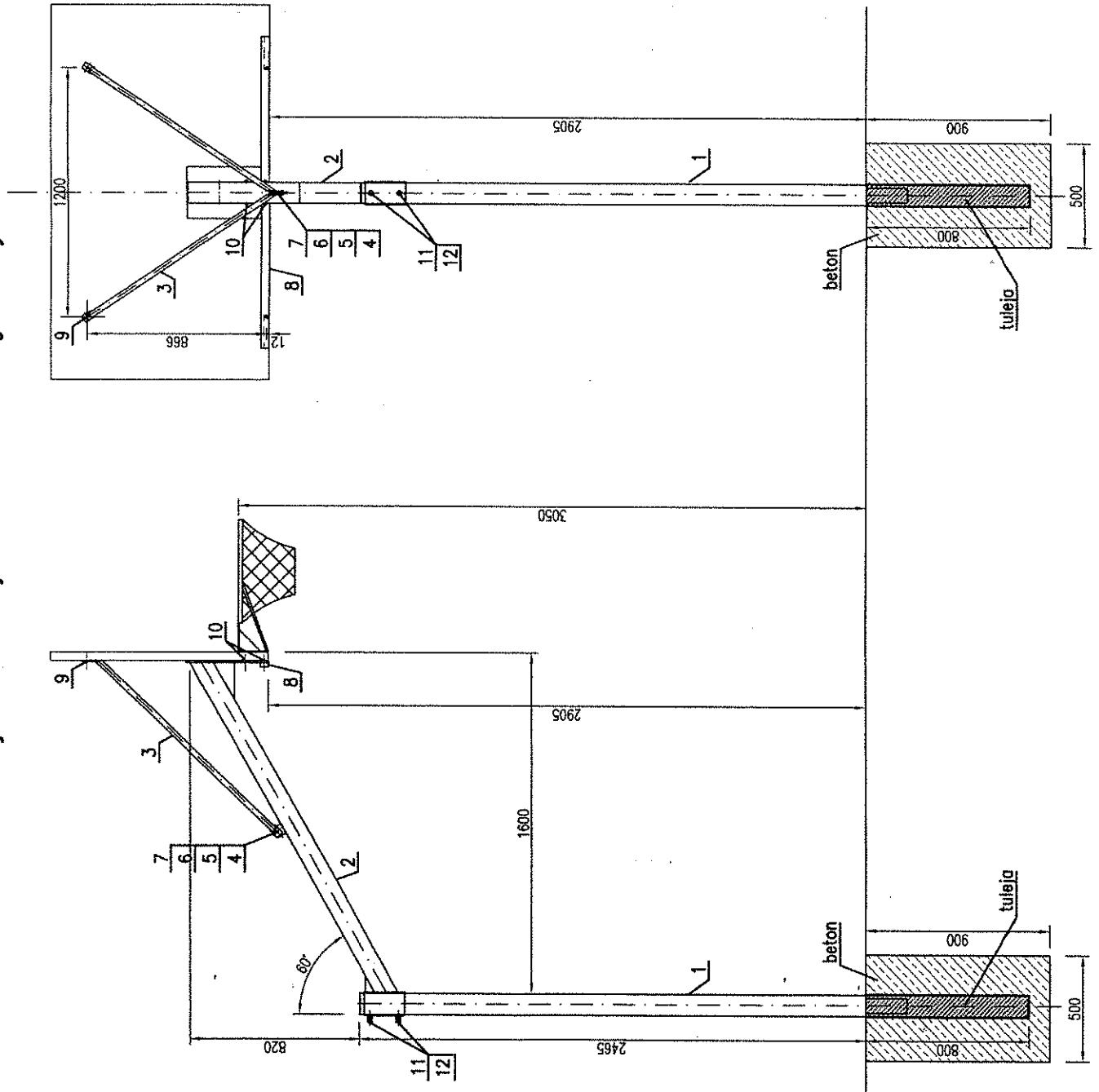
- Wymiar: 90x120 cm;
- Wykonana z kraty stalowej, cynkowana ogniowo;
- Tablica stosowana na boiskach zewnętrznych.
- Nie stosuje się w tym przypadku ramy

Siatka do obręczy łańcuchowa



- Siatka z 12 zaczepami;
- Wykonana z łańcucha, pełne ogniwa, cynkowana

Stojak do koszykówki 1,00 – regulowany



-tuleję słupa odchylić ok. 1-2° w przeciwną stronę do wysięgu, aby zachować pion tablicy

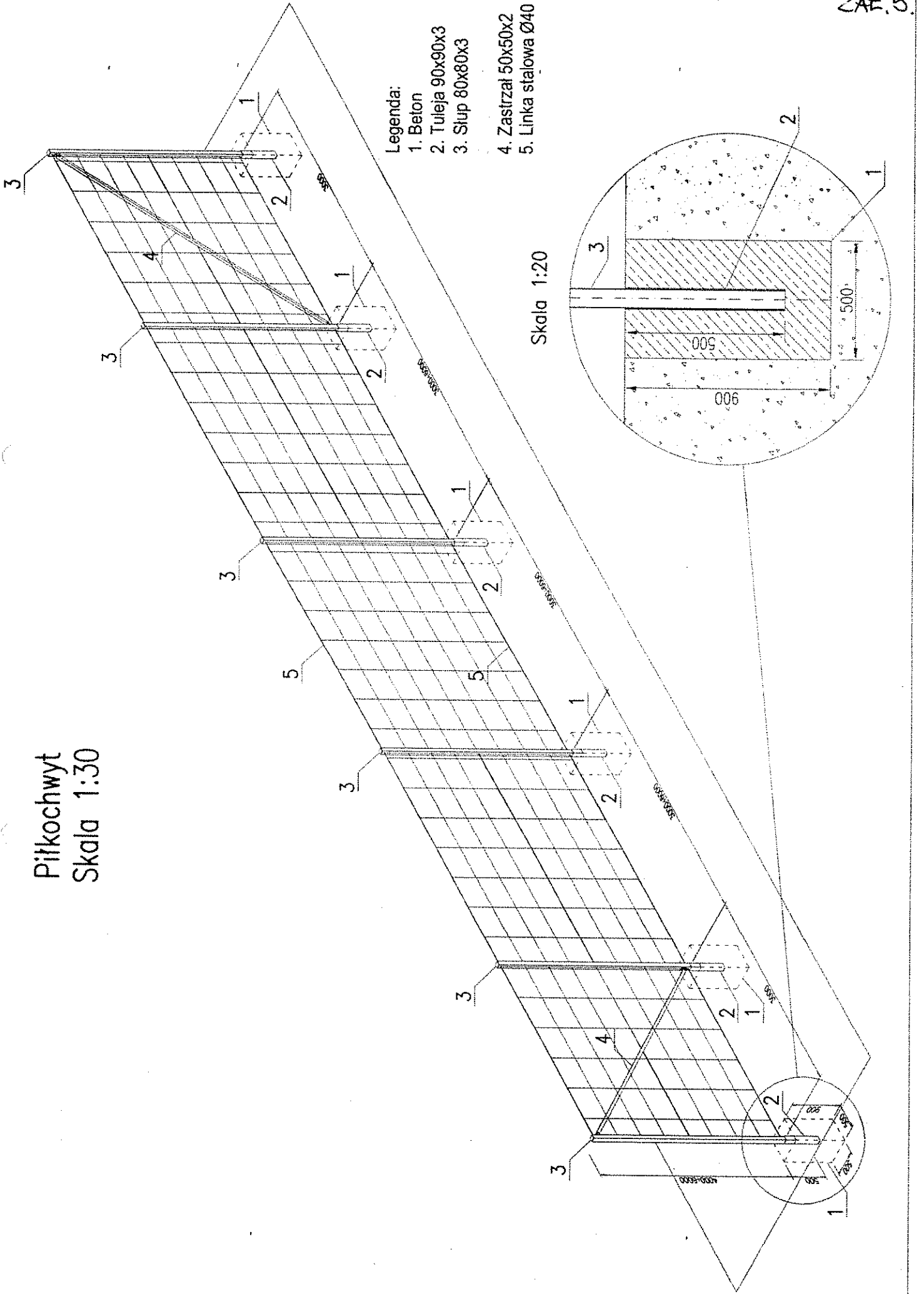
Poz.	Ilość	Nazwa części	Materiał	Wymiar	Ciężar	Nr normy (rys.)
12	2	Podkładka 12,5				PN/M - 82005
11	2	Sruba M12x40				PN/M - 82109
10	1	Sruba zamkowa M10x70				PN/M - 82406
9	1	Sruba zamkowa M10x40				PN/M - 82406
8	1	Belka pozioma K.232.30.00				
7	7	Nakrętka M10				PN/M - 82144
6	2	Podkładka sprężysta 10,5				PN/M - 82029
5	7	Podkładka 10,5				PN/M - 82005
4	1	Sruba M10x50				PN/M - 82109
3	1+1	Wspornik				
2	1	Wysięgnik				
1	1	Słup 1600				

Załącznik 4.

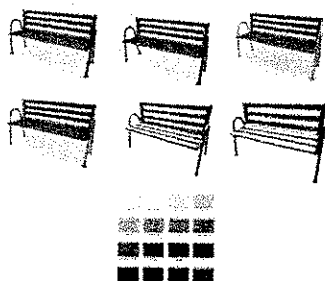
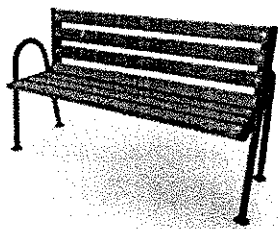
Skala 1:10

Pitkochwył

Skala 1:30



Ławka lakierowana



Opis

- Wymiary : długość: 166 cm, wysokość całkowita: 93 cm, wysokość siedziska: 51 cm;
- Siedzisko z impregnowanych desek świerkowych o gr. 4 cm, konstrukcja z rur stalowych 40 mm, lakierowana proszkowo;
- Sposób montażu: do przykręcenia do utwardzonego podłoża

Kosz stacjonarny, lakierowany (75 l)



Opis

- Konstrukcja z rury stalowej fi 40, cynkowanej ogniowo; -pojemność 75 l
- Sposób montażu: do zabetonowania na stałe w podłożu.
- Koszt transportu ustalamy na podstawie wielkości zamówienia.

20-14

Lublin, dnia 24 maja 2016 r.

RŚ-V.7170.24.2016.MLK

URZĄD MIASTA LUBLIN
Wydział Inwestycji i Remontów

2016 05 31
430 789 051 2016
WPLYNEŁO
L.dz. DK03182071 AG

Za zgodność oryginałem
M

Decyzja

Na podstawie:

- art. 83a ust. 1, art. 83c ust. 3, 4 i 5, art. 83d ust. 1, 2 i 3, ust. 5, art. 84 ust. 1-3, art. 85 ust. 1, 2 pkt 1, ust. 4 ustawy z dnia 16 kwietnia 2004r., o ochronie przyrody (Dz. U. z 2015r., poz. 1651 ze zm.),
- art. 53 ust. 2 pkt 2 ustawy z dnia 25 czerwca 2015 r. o zmianie ustawy o samorządzie gminnym oraz niektórych innych ustaw (Dz.U. 2015, poz. 1045),
- rozporządzenia Ministra Środowiska z dnia 13 października 2004 roku w sprawie stawek opłat dla poszczególnych rodzajów i gatunków drzew (Dz. U. Nr 228, poz. 2306),
- obwieszczenia Ministra Środowiska z dnia 29 października 2014 roku w sprawie stawek opłat za usuwanie drzew i krzewów oraz stawek kar za zniszczenie zieleni na rok 2015 (Monitor Polski z 2014 r., poz. 958),
- obwieszczenie Ministra Środowiska z dnia 28 października 2015 r. w sprawie stawek opłat za usunięcie drzew i krzewów na rok 2016 (Monitor Polski z 2015 r., poz. 1064),
- art. 104 ustawy z dnia 14 czerwca 1960 r. Kodeks postępowania administracyjnego (Dz. U. z 2016 roku, poz. 23),

po rozpatrzeniu wniosku z dnia 27 kwietnia 2016 r., znak: IR-OB.-I.7013.3.2016 złożonego przez Zastępcę Dyrektora Wydziału Inwestycji i Remontów Urzędu Miasta Lublin, działającego w imieniu Prezydenta Miasta Lublin, reprezentującego Gminę Lublin w sprawie wydania zezwolenia na przesadzenie krzewu i usunięcie drzew rosnących na terenie działki o nr ewidencyjnym 14/10 (obr. 9, ark.12) położonej w Lublinie przy ul. Siemiradzkiego, stanowiącej własność Gminy Lublin

orzekam:

1. Zezwalam Gminie Lublin na usunięcie 8 szt. drzew (śliwy ałycze o obw. pni: 56cm, 76cm, 36cm, 75cm+62cm, 33cm, 38cm+41cm, 34cm, 56cm+54cm, mierzonych na wysokości 130cm) rosnących w obrębie nieruchomości stanowiącej własność Gminy Lublin, położonej w Lublinie przy ul. Siemiradzkiego 34a, oznaczonej jako działka nr 14/10, pod warunkiem wykonania nasadzeń zastępczych, o których mowa w pkt 8.
2. Ustalam opłatę za usunięcie ww. drzew w wysokości: **109 800,40 zł** (słownie złotych: sto dziewięć tysięcy osiemset 40/100), zgodnie z poniższą kalkulacją:

Gatunek	Obwód pnia na wys. 130cm	Stawka w zł za 1 cm	Współ. różn. Stawki	Suma
Śliwa ałycza	56 cm x	91,54 zł x	2,37 =	12 149,19 zł
Śliwa ałycza	76 cm x	91,54 zł x	2,37 =	16 488,18 zł
Śliwa ałycza	36 cm x	91,54 zł x	1,51 =	4 976,11 zł
Śliwa ałycza*	106 cm x	91,54 zł x	3,7 =	35 901,99 zł
Śliwa ałycza	33 cm x	91,54 zł x	1,51 =	4 561,44 zł
Śliwa ałycza*	60 cm x	91,54 zł x	2,37 =	13 016,99 zł
Śliwa ałycza	34 cm x	91,54 zł x	1,51 =	4 699,66 zł
Śliwa ałycza*	83 cm x	91,54 zł x	2,37 =	18 006,83 zł
				109 800,40 zł

Objaśnienie:

* - obwód drzewa stanowiący podstawę do wyliczenia opłat zgodnie z art. 85 ust. 2. pkt 1 ustawy z dnia 16 kwietnia 2004 roku o ochronie przyrody (Dz. U. z 2015 r., poz. 1651 ze zm.).

- Zezwalam na usunięcie 1 szt. krzewu (pigwowiec japoński) o powierzchni 4,4 m² rosnącego na terenie nieruchomości stanowiącej własność Gminy Lublin, położonej w Lublinie przy ul. Siemiradzkiego 34a, oznaczonej jako działka nr 14/10, **pod warunkiem jego przesadzenia** w obrębie tej nieruchomości (zgodnie z oznaczeniem graficznym na planie sytuacyjnym, załączonym do wniosku).
- Ustalam opłatę za przesadzenie krzewu, o którym mowa w pkt 3 w wysokości: **1 112,27 zł** (słownie złotych: jeden tysiąc sto dwanaście 27/100), zgodnie z poniższą kalkulacją:

Gatunek	Powierzchnia pokryta krzewami	Stawka w zł za m ²	Suma
Pigwowiec japoński	4,4 m ²	x 252,79 zł =	1 112,27 zł

- Odraczam termin uiszczenia opłaty ustalonej w pkt 2 do dnia 30 maja 2020r., natomiast opłaty ustalonej w pkt 4 do dnia 30 października 2019 r.
- Ustalam termin usunięcia drzew do dnia 31 grudnia 2016 r. oraz termin przesadzenia krzewu do dnia 30 października 2016 r.
- Zezwolenie na usunięcie drzew i przesadzenie krzewu może zostać wykonane pod warunkiem uzyskania pozwolenia na budowę – jeżeli jest wymagane.**
- W terminie do dnia 30 maja 2017 r. należy zastąpić usunięte drzewa nowymi nasadzeniami w oparciu o załączony do wniosku plan nasadzeń zastępczych, obejmujący nasadzenie 8 szt. drzew gatunku świerk kłujący w odmianie srebrzystej (sadzonki I kl. o wysokości części nadziemnej min. 100cm).
- O wykonaniu nasadzeń, o których mowa w pkt 8 należy pisemnie powiadomić Marszałka Województwa Lubelskiego w nieprzekraczalnym terminie do dnia 7 czerwca 2017 r., natomiast o przesadzeniu krzewu – do dnia 7 listopada 2016 r.

Uzasadnienie

W dniu 29 kwietnia 2016 r. do Urzędu Marszałkowskiego Województwa Lubelskiego w Lublinie wpłynął wniosek złożony przez Zastępcę Dyrektora Wydziału Inwestycji i Remontów Urzędu Miasta Lublin, działającego w imieniu Prezydenta Miasta Lublin, reprezentującego Gminę Lublin w sprawie wydania zezwolenia na przesadzenie krzewu i usunięcie drzew rosnących na terenie działki o nr ewidencyjnym 14/10 (obr. 9, ark.12) położonej w Lublinie przy ul. Siemiradzkiego 34a, stanowiącej własność Gminy Lublin.

Zgodnie z art. 83 ustawy z dnia 16 kwietnia 2004r. o ochronie przyrody (Dz.U. z 2015r., poz. 1651 ze zm.) usunięcie drzewa lub krzewu może nastąpić po uzyskaniu zezwolenia. Właściwość Marszałka Województwa Lubelskiego do wydania przedmiotowej decyzji wynika z art. 90 ust. 2 ustawy o ochronie przyrody, który wskazuje, iż czynności, o których mowa w art. 83-89, w zakresie, w jakim są one wykonywane przez prezydenta miasta na prawach powiatu sprawującego funkcję starosty, w odniesieniu do nieruchomości będących własnością gminy – za wyjątkiem nieruchomości będących w użytkowaniu wieczystym innego podmiotu – wykonuje marszałek województwa.

Na podstawie przeprowadzonej w terenie w obecności przedstawiciela Strony wizji lokalnej oraz przedłożonej dokumentacji stwierdzono, iż wskazane we wniosku drzewa (śliwa ałyca – 8 szt.) oraz krzew (pigwowiec japoński – 1 szt.) kolidują z planowaną inwestycją jaką jest remont i modernizacja boiska wielofunkcyjnego wraz z zagospodarowaniem terenu. W ramach tej inwestycji Strona dokona wymiany nawierzchni boiska na poliuretanową, nawierzchni chodników, a także zostaną zamontowane urządzenia boiska, elementy małej architektury, piłkochwyty, oświetlenie, monitoring oraz nowe ogrodzenie. Na powyższą inwestycję Strona planuje uzyskać pozwolenie na budowę, jeżeli będzie wymagane.

Wobec powyższego wydaje się zezwolenie na usunięcie ww. drzew, natomiast krzew ze względu na możliwość podjęcia wegetacji przez roślinę w innym miejscu – do przesadzenia (w obrębie nieruchomości, na której rośnie). Zgodnie z art. 84 ust. 1 – 2, art. 85 ust. 1, 2 pkt 1 ustawy o ochronie przyrody (Dz. U. z 2015 r., poz. 1651 ze zm.) za usunięcie drzew oraz przesadzenie krzewu naliczono opłaty, których kalkulacje znajdują się odpowiednio w pkt 2 i 4 orzeczenia niniejszej decyzji. Wysokość opłat została określona na podstawie obwodu pni drzew - mierzonego na wysokości 130 cm z zastosowaniem stawek wynikających z rozporządzenia Ministra Środowiska z dnia 13 października 2004r. w sprawie opłat dla poszczególnych rodzajów i gatunków drzew (Dz. U. z 2004 r. Nr 228, poz. 2306) oraz obwieszczenia Ministra Środowiska z dnia 29 października 2014 roku w sprawie stawek opłat za usuwanie drzew i krzewów oraz stawek kar za zniszczenie zieleni na rok 2015 (Monitor Polski z 2014 r., poz. 958) i obwieszczenia Ministra Środowiska z dnia 28 października 2015 r. w sprawie stawek opłat za usunięcie drzew i krzewów na rok 2016 (Monitor Polski z 2015 r., poz. 1064). W przypadku gdy drzewo na wysokości 130cm posiada kilka pni – za obwód pnia drzewa przyjmuje się sumę obwodu pnia o największym obwodzie oraz połowy obwodów pozostałych pni – art. 85 ust. 2 pkt ustawy o ochronie przyrody.

W toku prowadzonego postępowania ustalono, iż Strona posiada miejsce na terenie działki, z której planowane jest usunięcie drzew, do wykonania nasadzeń zastępczych i przedłożyła plan nasadzeń tych drzew. Biorąc pod uwagę wartość przyrodniczą drzew usuwanych, walory krajobrazowe, a także lokalizację, uznano, że rekompensata w ilości wskazanej w pkt 8 orzeczenia niniejszej decyzji drzew do nasadzeń będzie wystarczająca do zaspokojenia powstałego uszczerbku w środowisku.

W związku z uzależnieniem zezwolenia na usunięcie drzew od wykonania nasadzeń zastępczych, a także przesadzenia krzewu, zgodnie z art. 84 ust. 3 ustawy o ochronie przyrody odroczone termin uiszczenia ustalonych opłat na okres 3 lat, od dnia upływu terminu wskazanego w niniejszym zezwoleniu na wykonanie nasadzeń zastępczych oraz przesadzenia krzewu. Jeżeli posadzone drzewa oraz przesadzony krzew zachowają żywotność po upływie okresu, o którym wyżej mowa należność z tytułu ustalonych pkt 2 i 4 opłat za usunięcie drzew i krzewu podlega umorzeniu – art. 84 ust. 4 ustawy o ochronie przyrody.

Podczas oględzin tj. w dniu 18 maja 2016 r. nie stwierdzono w obrębie drzew i krzewu (objętych niniejszym zezwoleniem) występowania gatunków chronionych jak i również gniazd. Ze względu na trwający okres lęgowy ptaków (od 1 marca do 15 października), w przypadku stwierdzenia obecności gatunków chronionych, ich siedlisk, ostoi bądź gniazd ptasich, wycinkę czy też przesadzenie krzewu należy prowadzić w terminie wyłączającym ten okres, bądź wstrzymać wycinkę lub przesadzenie i zwrócić się ze stosownym wnioskiem do Regionalnego Dyrektora Ochrony Środowiska w Lublinie (art. 56 ustawy o ochronie przyrody) o wydanie zezwolenia na odstępstwa od zakazów zawartych w art. 51 ust. 1 i art. 52 ust. 1 ustawy o ochronie przyrody.

Z tych powodów orzeczono jak w osnowie decyzji.

Od niniejszej decyzji służy stronie prawo do wniesienia odwołania - za pośrednictwem Marszałka Województwa Lubelskiego do Samorządowego Kolegium Odwoławczego w terminie 14 dni od dnia jej otrzymania.



z up. MARSZAŁKA WOJEWÓDZTWA

Gołąb
Łukasz Gołąb

Zastępca Dyrektora
Departamentu Rolnictwa i Środowiska

Za zgodność z oryginałem

Otrzymują:

1. Prezydent Miasta Lublin,
Wydział Inwestycji i Remontów UM Lublin
ul. Podwale 3a, 20-117 Lublin
2. a.a.