

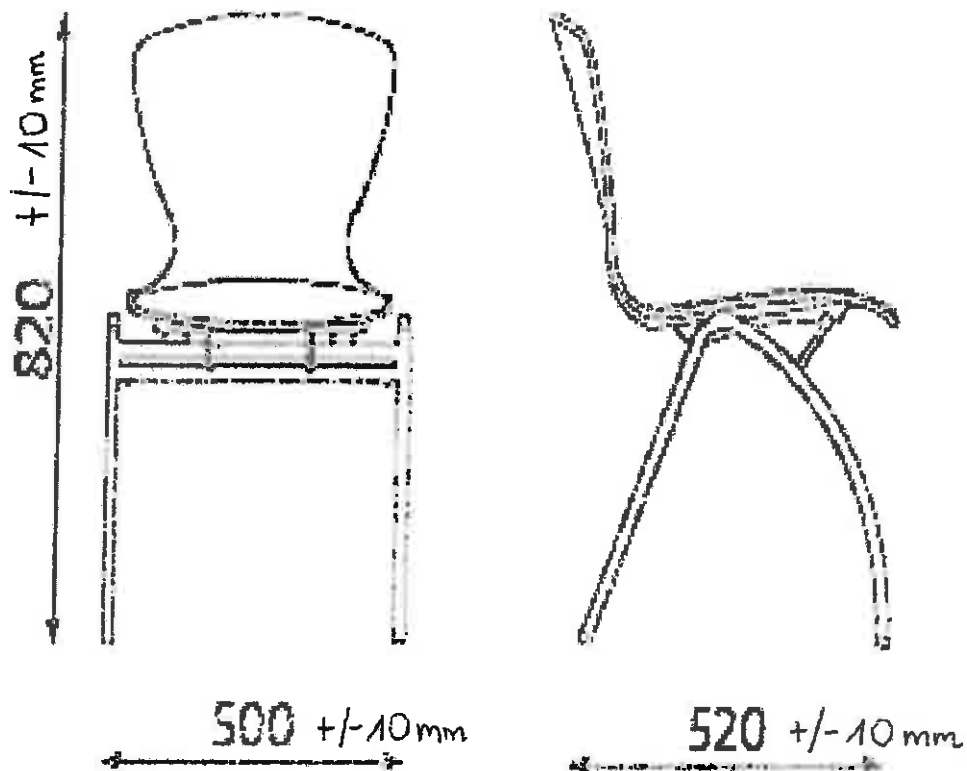
Załącznik nr 7b do SIWZ
Załącznik nr 2 do umowy

Rysunki poglądowe od nr 1 do nr 12 dla części II

ZP-P-I.271.1.4.2016	Zał. Nr 7b do SIWZ/Zał. Nr 2 do umowy - Rysunki poglądowe od nr 1 do nr 12 dla części II	
---------------------	------------------------------------------------------------------------------------------	--

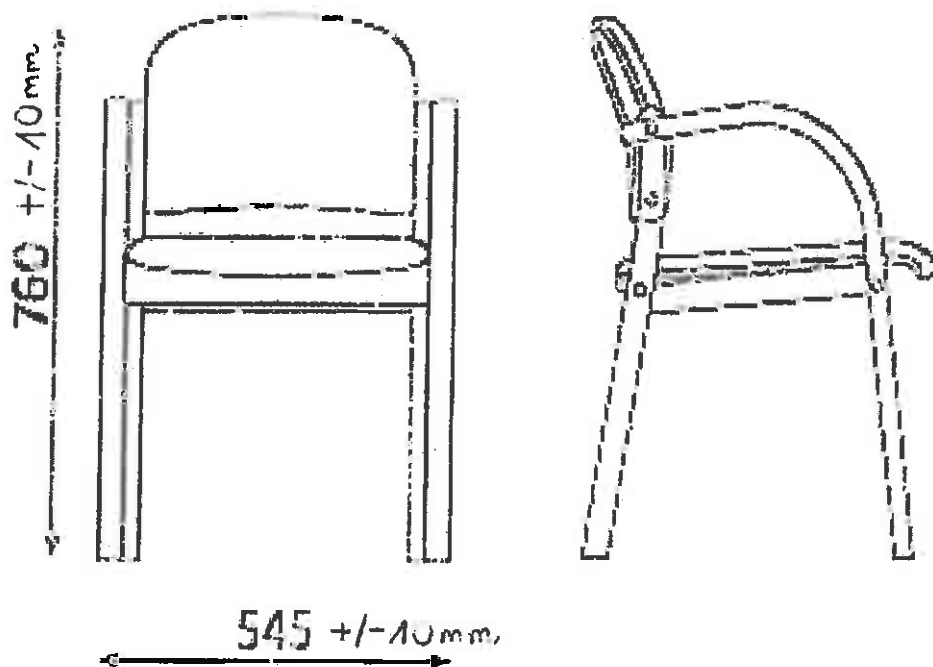
Rys. poglądowy nr 1.

Krzeseł konferencyjne lub do poczekalni, „kubelkowe”, ramowe.



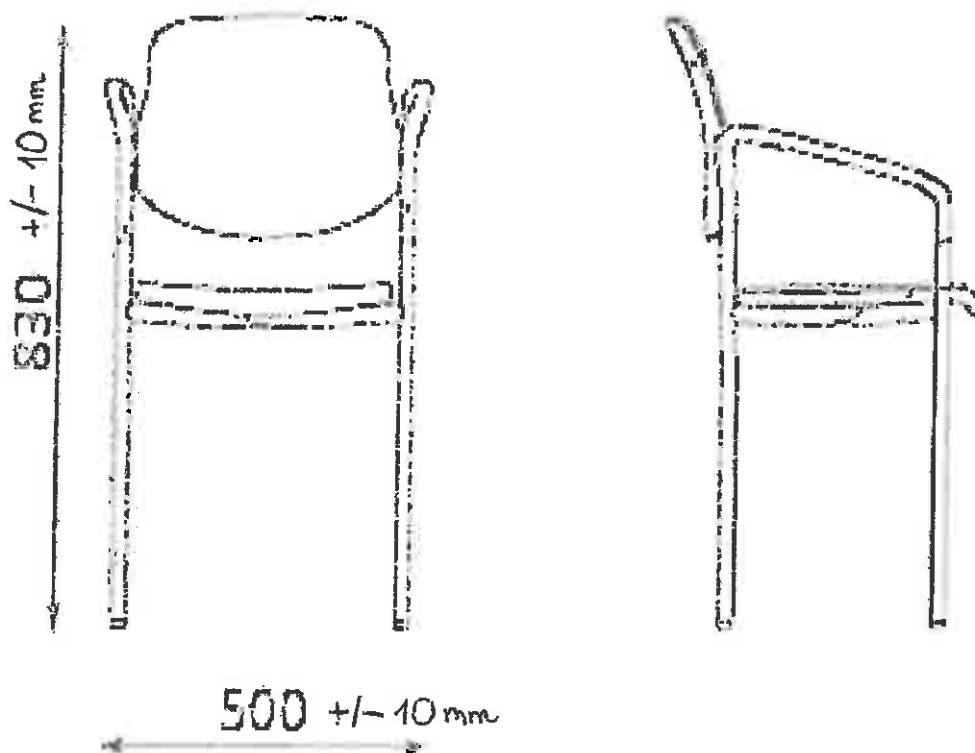
Rys. poglądowy nr 2.

Krzeseło konferencyjne - siedzisko i oparcie tapicerowane, rama z drewna i sklejki.

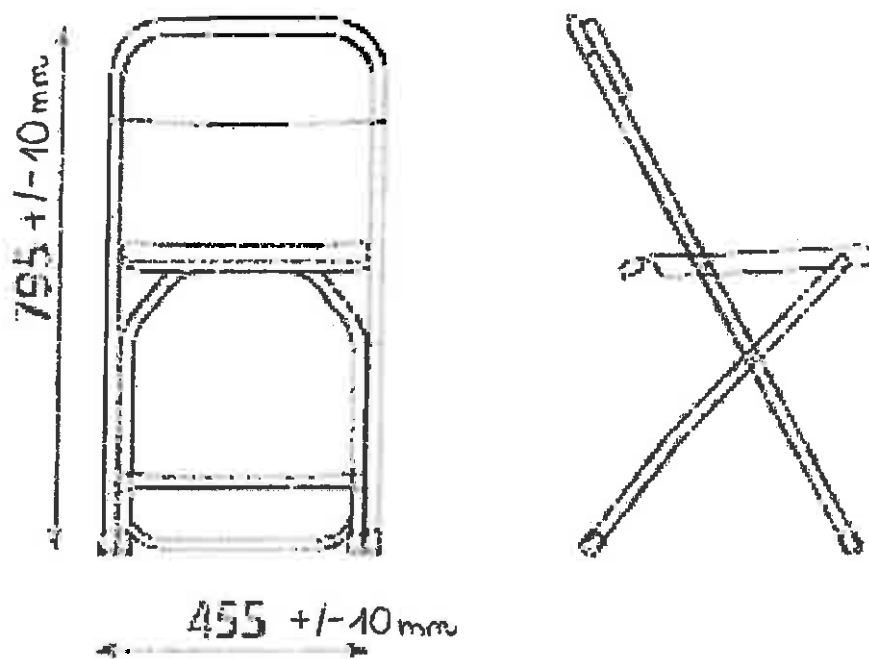


Rys. poglądowy nr 3

Krzeseło konferencyjne o konstrukcji stalowej, oparcie i siedzisko tapicerowane.



Rys. poglądowy nr 4.
Krzesło składane, konferencyjne bez podłokietników.

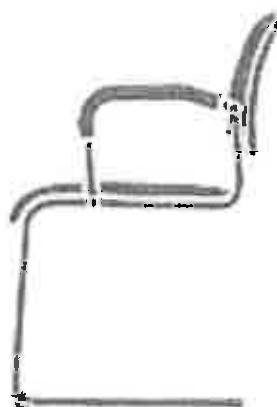


Rys. poglądowy nr 5.
Krzesło konferencyjne, na płoźie.

810 +/- 10 mm



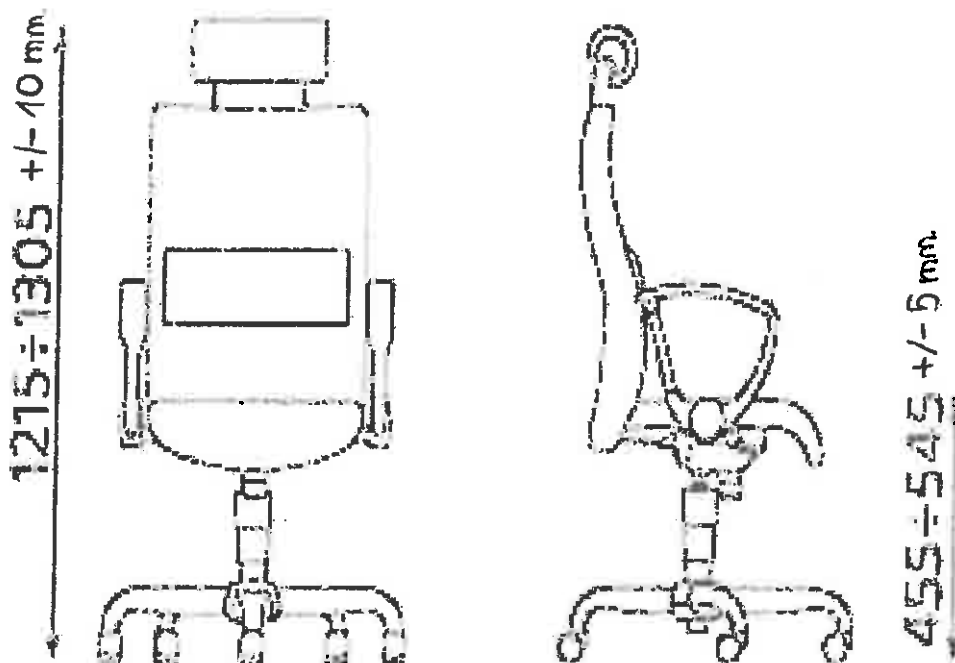
550 +/- 10 mm



580 +/- 10 mm

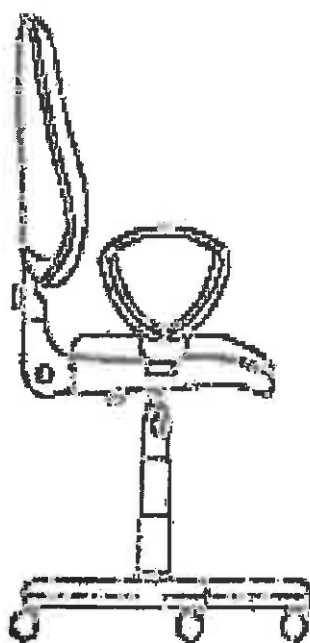
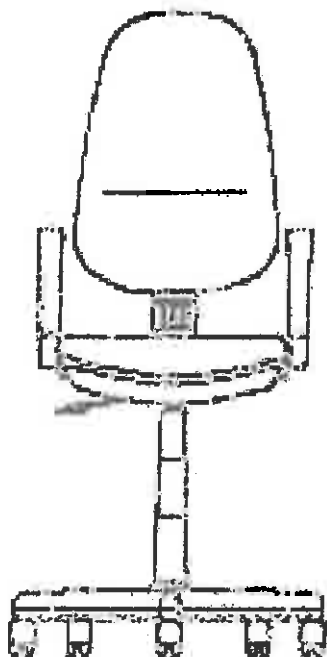
Rys. poglądowy nr 6.

Krzesi0 biurowe, obrotowe przeznaczone do długotrwałej pracy w pozycji siedzącej z mechanizmem synchronicznym.



Rys. poglądowy nr 7
Krzesło biurowe, obrotowe.

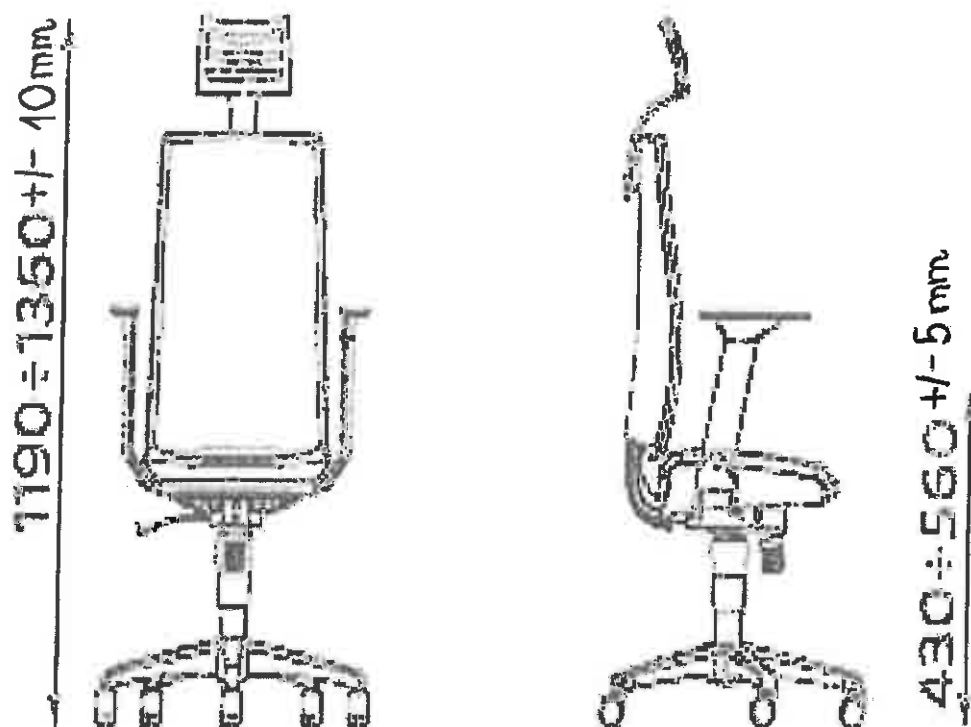
$945 \pm 1155 \pm 1 - 10 \text{ mm}$



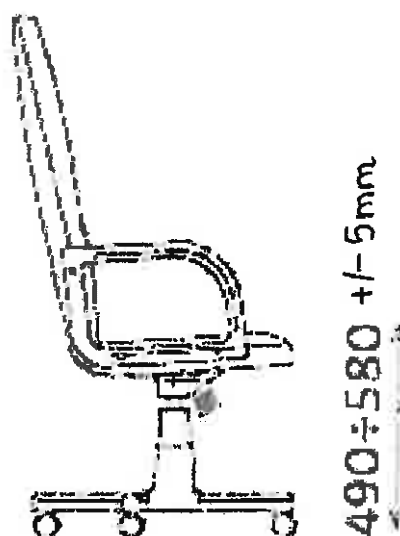
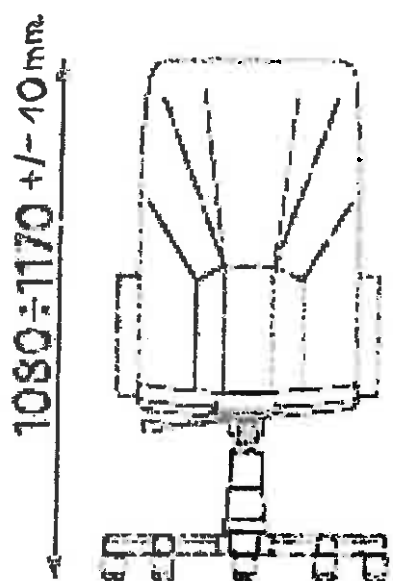
$415 \pm 545 \pm 1 - 5 \text{ mm}$

Rys. poglądowy nr 8.

Krzeseł biurowe, obrotowe z mechanizmem synchronicznym.

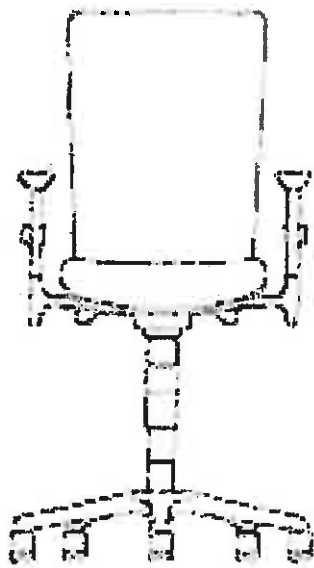


Rys. poglądowy nr 9.
Foteł gabinetowy, obrotowy.



Rys. poglądowy nr 10.
Krzesło biurowe, obrotowe z mechanizmem synchronicznym.

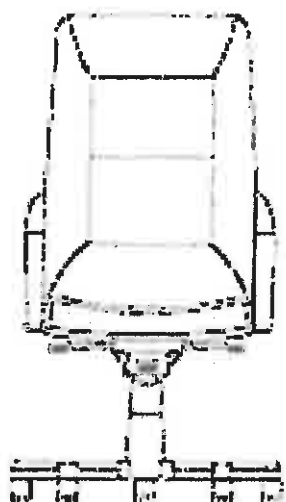
1015 ÷ 1205 +/- 10 mm



450 ÷ 580 +/- 5 mm

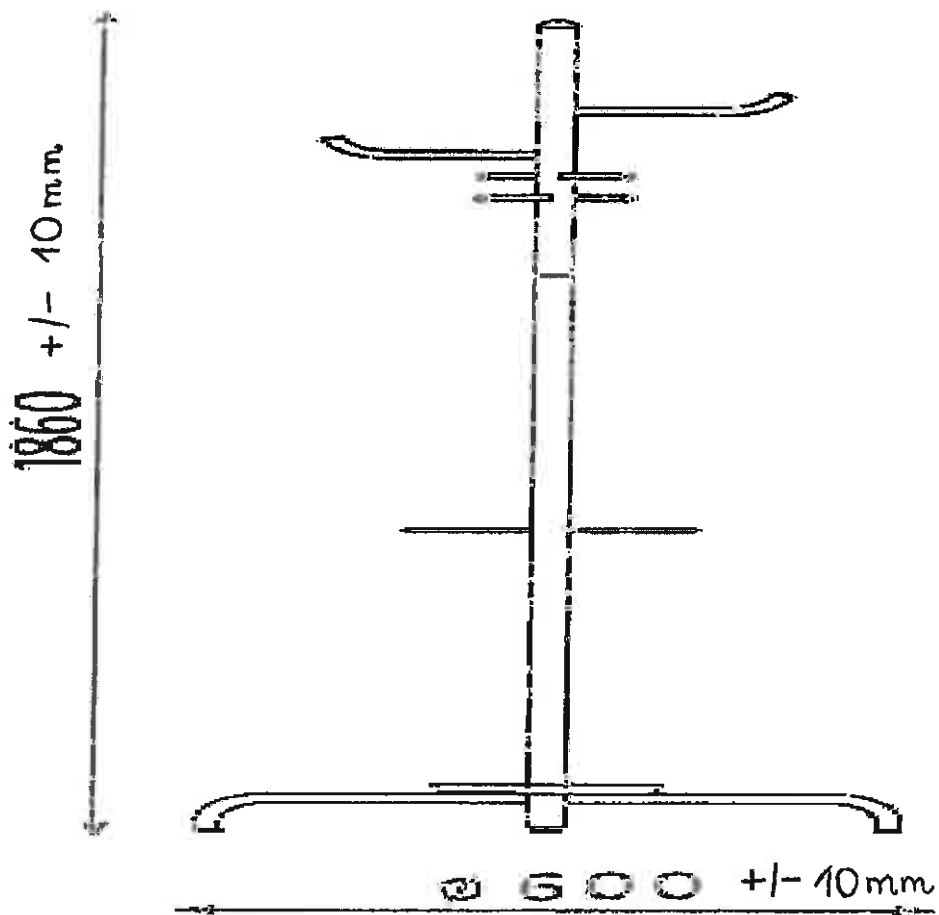
Rys. poglądowy nr 11.
Fotel gabinetowy, obrotowy „kubekowy”.

1210 ± 1300 +/- 10 mm



490 ± 580 +/- 5 mm

Rys. poglądowy nr 12.
Wieszak ubraniowy z miską na parasole.

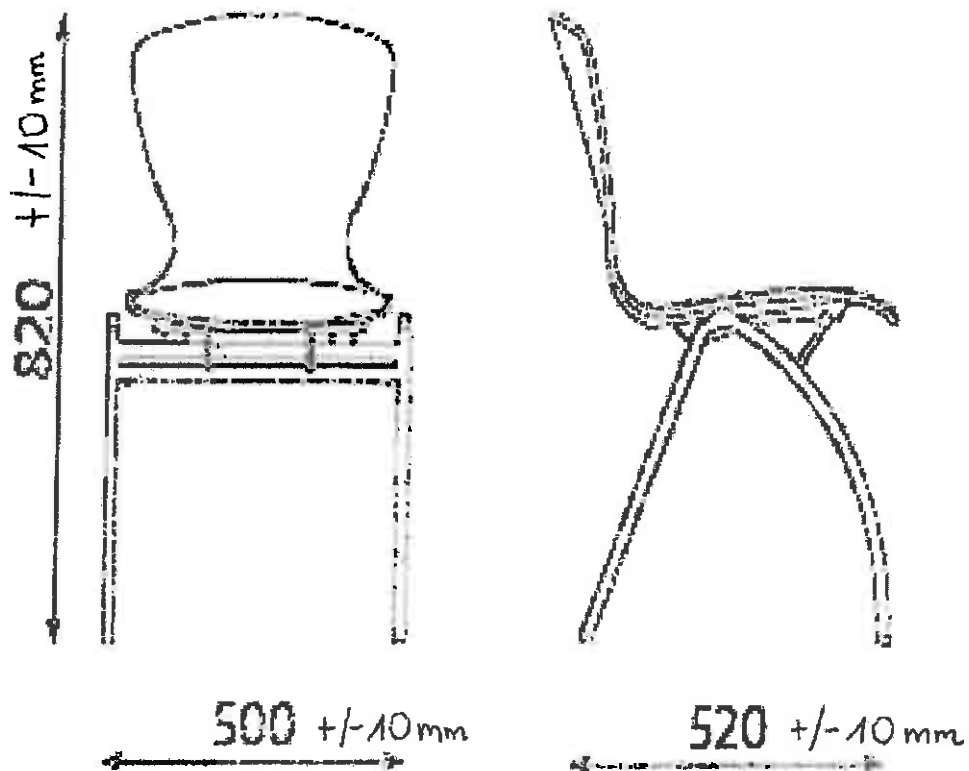


Rysunki poglądowe od nr 1 do nr 12 dla części II

ZP-P-I.271.1.4.2016	Zał. Nr 7b do SIWZ/Zał. Nr 2 do umowy - Rysunki poglądowe od nr 1 do nr 12 dla części II	
---------------------	------------------------------------------------------------------------------------------	--

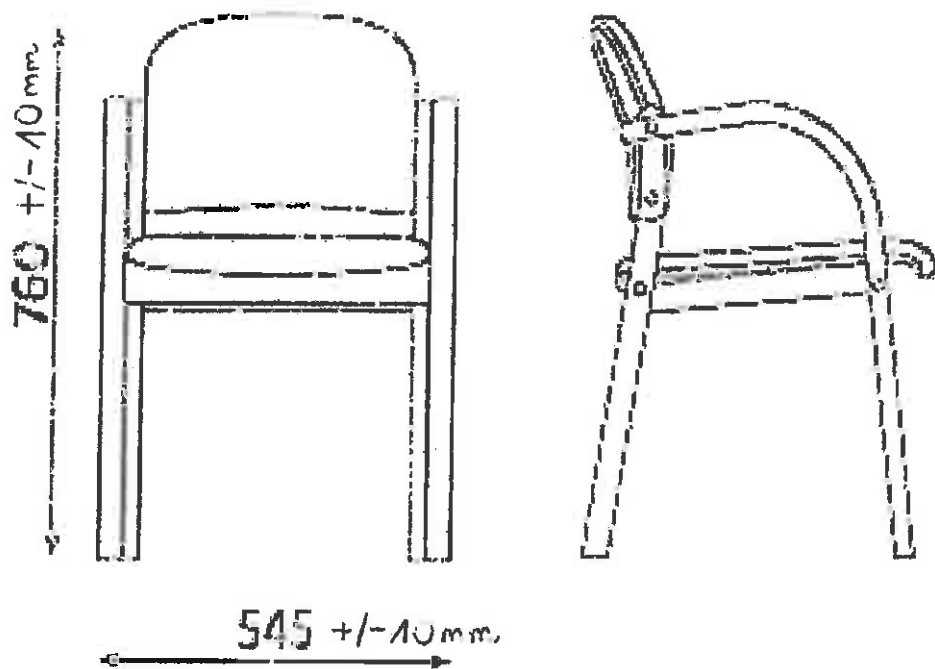
Rys. poglądowy nr 1.

Krzeseło konferencyjne lub do poczekalni, „kubelkowe”, ramowe.



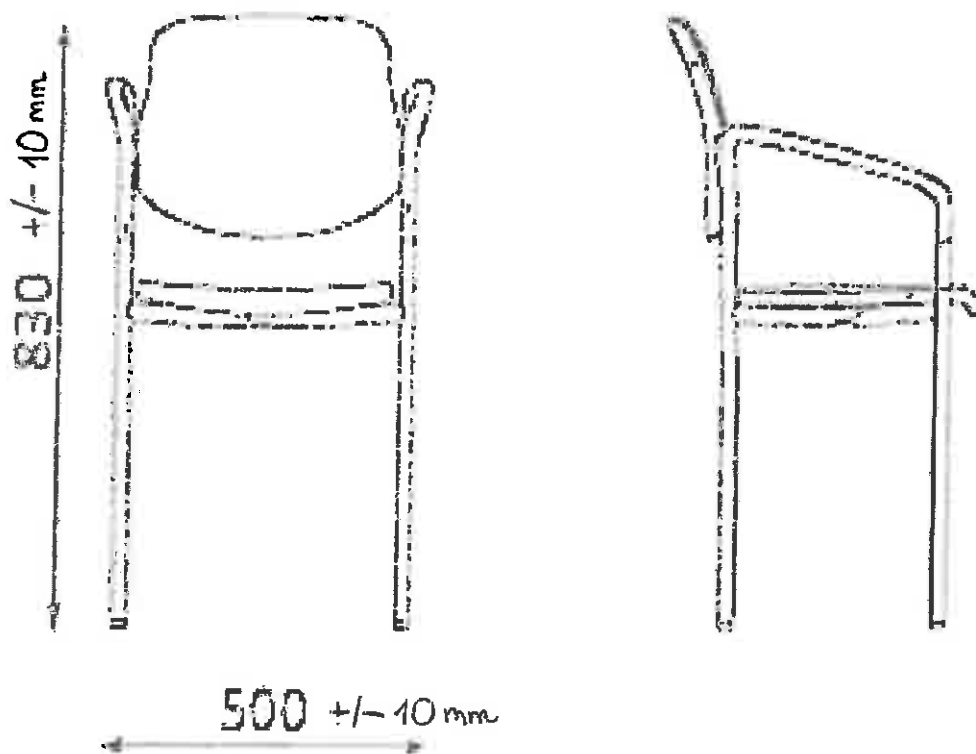
Rys. poglądowy nr 2.

Krzeseł konferencyjne - siedzisko i oparcie tapicerowane, rama z drewna i sklejki.

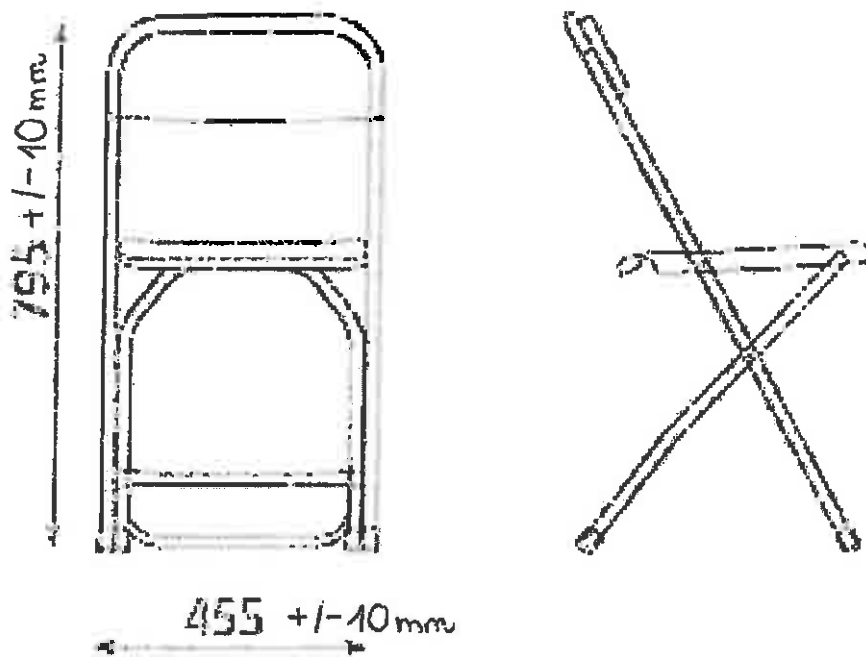


Rys. poglądowy nr 3

Krzeseło konferencyjne o konstrukcji stalowej, oparcie i siedzisko tapicerowane.



Rys. poglądowy nr 4.
Krzesło składane, konferencyjne bez podłokietników.



Rys. poglądowy nr 5.
Krzesło konferencyjne, na płozią.

810 +/- 10 mm



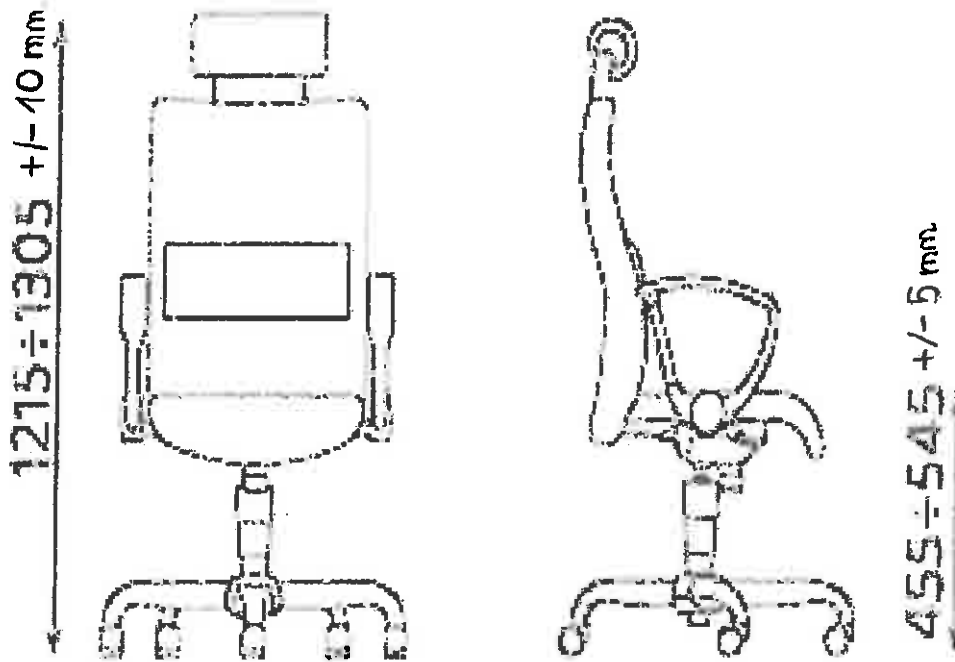
550 +/- 10 mm



580 +/- 10 mm

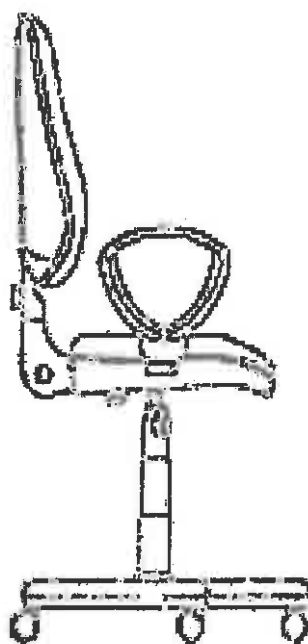
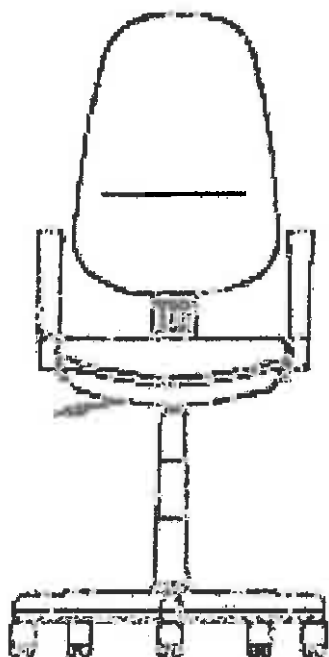
Rys. poglądowy nr 6.

Krzesi0 biurowe, obrotowe przeznaczone do długotrwałej pracy w pozycji siedzącej z mechanizmem synchronicznym.



Rys. poglądowy nr 7
Krzesło biurowe, obrotowe.

945 ± 1155 ± 1-10 mm

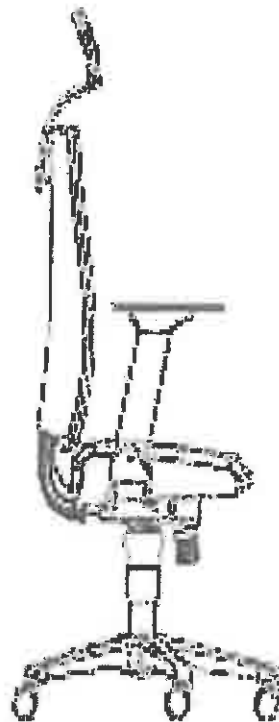
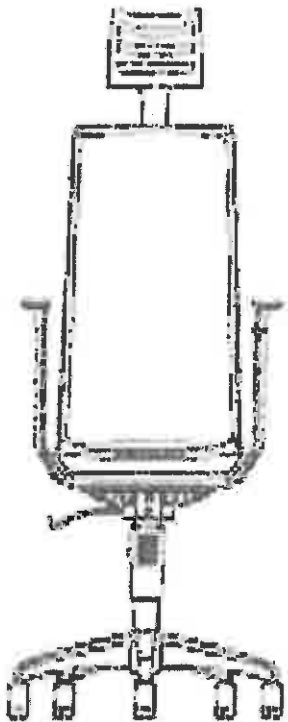


415 ± 545 ± 1-5 mm

Rys. poglądowy nr 8.

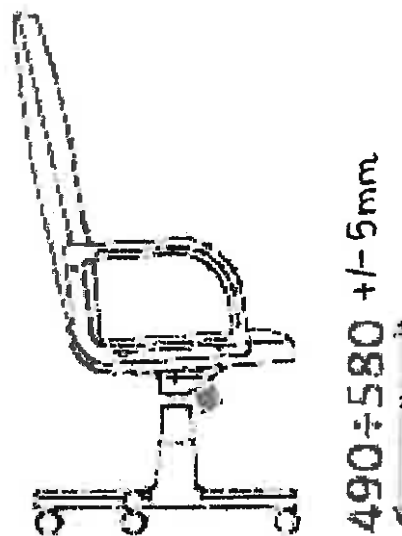
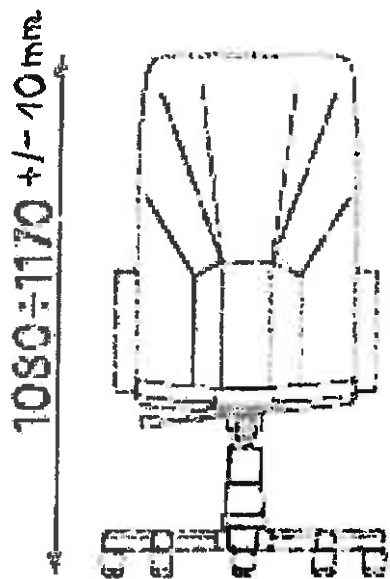
Krzeseło biurowe, obrotowe z mechanizmem synchronicznym.

1190 ± 1350 ± 10 mm



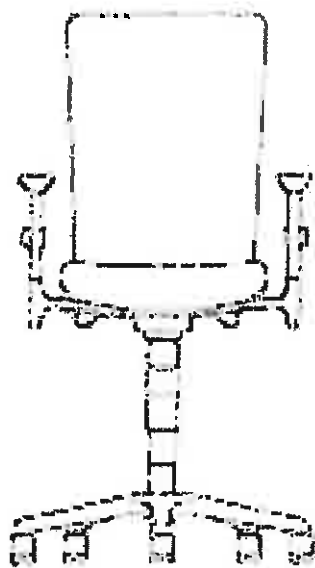
430 ± 560 ± 5 mm

Rys. poglądowy nr 9.
Foteł gabinetowy, obrotowy.



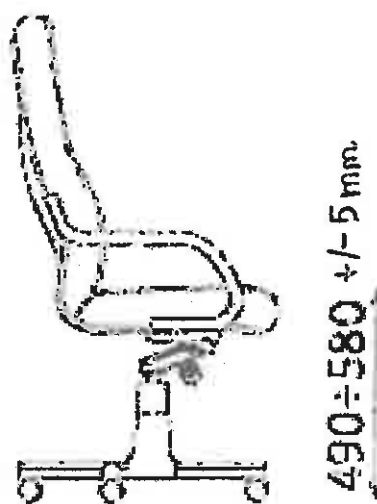
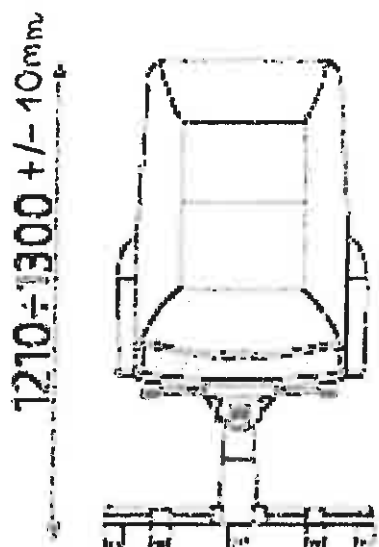
Rys. poglądowy nr 10.
Krzesło biurowe, obrotowe z mechanizmem synchronicznym.

1015 ÷ 1205 +/- 10 mm



450 ÷ 580 +/- 5 mm

Rys. poglądowy nr 11.
Fotel gabinetowy, obrotowy „kubekowy”.



Rys. poglądowy nr 12.
Wieszak ubraniowy z miską na parasole.

