

PROJEKT BUDOWLANO-WYKONAWCZY

Nazwa inwestycji: **Przebudowa układu pomiarowego w Gimnazjum nr 10**

Lokalizacja: **Gimnazjum nr 10
ul. Wajdeloty 12
20-436 Lublin**

Inwestor: **Gmina Lublin
Pl. Wł. Łokietka 1, 20-109 Lublin**

Projektowała: **inż. Bożenna Groszek
upr. bud. nr St-88/78**

Bożenna Groszek
inż. elektryk
upr. bud. St-88/78
Bożenna Groszek

PGE Dystrybucja S.A. Oddział Lublin	
Rejon Energetyczny Lublin-Miasto	
Niniejszą dokumentację techniczną sprawdzono w zakresie zgodności z warunkami przyłączenia	
Pismo z dnia	<i>10.12.2014</i>
L.dz.	<i>16349/RD/DB/2014</i>
Sprawdzenie ważne do	<i>27.01.2016</i>
Lublin, dnia	<i>16.12.2014</i>
PGE Dystrybucja S.A. Oddział Lublin	
Rejon Energetyczny Lublin-Miasto	
W dokumentacji technicznej sprawdzono sprawy, które są uregulowane obowiązującymi przepisami technicznymi.	
<i>Krzysztof Klempka</i>	

Grudzień 2014

*140
E28*

ZAWARTOŚĆ OPRACOWANIA

Dokumenty formalno-prawne

142 ÷ 146

Opis techniczny

147

Obliczenia techniczne

148 ÷ 149

Rysunki:

E1 – Schemat instalacji – stan istniejący

150

E2 – Schemat instalacji – stan projektowany

151

E3 – Schemat układu pomiarowo-rozliczeniowego

152



PGE Dystrybucja S.A.
Oddział Lublin
Rejon Energetyczny Lublin-Miasto
20-411 Lublin, ul. Wolska 12
tel.: (81) 445 10 00, fax: (81) 746 43 33

Lublin, dn. 16.12.2014r.

L.dz.13349/RD/DB/2014

**Pani Bożena Groszek
ul. Kresowa 12/14
20- 215 Lublin**

Dot.projektu budowlano-wykonawczego przebudowy układu pomiarowo-rozliczeniowego w Gimnazjum nr 10 przy ulicy Wajdeloty 12 w Lublinie (działka nr 9/1).

W odpowiedzi na pismo z dnia 10.12.2014r. informujemy, że uzgodniono przesłany do nas projekt budowlano-wykonawczy. Projekt sprawdzono pod względem zgodności z wydanymi warunkami przyłączenia nr 75671/IV/2014 z dnia 27.01.2014r. z następującymi uwagami:

--Zastosować przekładniki 150/5 A/A.

--Sposób plombowania części przedlicznikowej instalacji uzgodnić na roboczo z RE Lublin-Miasto.

Sprawdzenia dokonano w zakresie spraw nie objętych przepisami technicznymi i rozwiązaniami typowymi. Termin ważności uzgodnienia ustala się do dnia 27.01.2016r.

Jednocześnie przypominamy o realizacji postanowień wynikających z umowy o przyłączenie do sieci elektroenergetycznej.

Do odbioru dostarczyć projekt budowlano-wykonawczy z oryginalnymi dokumentami prawnymi oraz kserokopię niniejszego pisma uzgadniającego. Uwagi zawarte w niniejszym piśmie sprawdzającym winny być uwzględnione przed przystąpieniem do wykonawstwa robót, o rozpoczęciu, których należy powiadomić Rejon Energetyczny Lublin-Miasto w Lublinie ul. Wolska 12.

Z poważaniem

PGE Dystrybucja S.A.
Oddział Lublin
Rejon Energetyczny Lublin-Miasto
Z-ca Dyrektora
Krzysztof Klempka

Załączniki : 2 egz. projektu

Rozdzielnik :

1 x Adresat

1 x RD

Sprawę prowadzi Dariusz Bonecki tel. 81 746 29 29

PGE Dystrybucja Spółka Akcyjna z siedzibą w Lublinie, 20-340 Lublin, ul. Garbarska 21A, KRS: 0000343124 Sąd Rejonowy Lublin-Wschód w Lublinie z siedzibą w Świdniku, VI Wydział Gospodarczy KRS, NIP 946-25-93-855, REGON 060552840, Kapitał zakładowy: 9 730 742 890 zł w pełni opłacony. Konto bankowe: Bank PEKAO S.A. o/Warszawa, Al. Jerozolimskie 2, 00-400 Warszawa, Nr 40 1240 6016 1111 0010 2859 5194 www.pgedystrybucja.pl

Uwagi wyprzedzić nie etapie wykonawstwa

Bożenna Groszek
inż. elektryk
opr. bud. St-88/78

142
E31



PGE Dystrybucja S.A.
Oddział Lublin
Rejon Energetyczny Lublin-Miasto
ul. Wolska 12 20-411 Lublin
Tel. centrala 81 445 10 00
Faks: 81 746 43 33
Email: sekretariat.ze1@pgedystrybucja.pl
Tel. RP 81 445 11 29

WP

Lublin, dnia 27.01.2014 r.

Nr WP 75671 - 78/RE-1/2014

Załącznik nr 1 do umowy o przyłączenie do sieci dystrybucyjnej

URZĄD MIASTA LUBLIN
Wydział Inwestycji i Remontów
ul. Podwale 3
20-117 LUBLIN

Warunki przyłączenia nr 75671 - 78/RE-1/2014 dla podmiotu IV grupy przyłączeniowej do sieci dystrybucyjnej o napięciu znamionowym 0,40 kV

Nazwa obiektu przyłączanego do sieci: Budynek Gimnazjum nr 10.

Lokalizacja: Lublin, ul. Wajdeloty 12 gm. Lublin, działka nr 9/1.

Na podstawie rozporządzenia Ministra Gospodarki z dnia 04 maja 2007r. w sprawie szczegółowych warunków funkcjonowania systemu elektroenergetycznego (Dz.U. Nr 93 z 2007r. poz. 623 z późn. zm.), w odpowiedzi na wniosek z dnia 21.01.2014r., określa się następujące warunki przyłączenia:

1. Miejsce przyłączenia: **złącze kablowe ZK linii niskiego napięcia na budynku ul. Wajdeloty 12 ; K-214 Wajdeloty 16.**
2. Miejsce dostarczania energii elektrycznej stanowiące jednocześnie miejsce rozgraniczenia własności sieci dystrybucyjnej PGE Dystrybucja S.A. i instalacji Podmiotu Przyłączanego: **zaciski prądowe na wyjściu przewodów od zabezpieczeń w złączu kablowym w kierunku instalacji odbiorcy.**
3. Moc przyłączeniowa: **98,00 kW (istn. 76,00 kW)** - zasilanie podstawowe.
4. Rodzaj przyłącza: zgodnie z pkt.1
5. Zakres niezbędnych zmian w sieci związanych z przyłączeniem: nie dotyczy.
6. Wymagania w zakresie budowy instalacji odbiorcy:
Zgłoszony obiekt zasilic od istniejącego złącza kablowego ZK na budynku, wewnętrzną linią zasilającą o przekroju dostosowanym do zwiększonego poboru mocy,
Przewód ochronny instalacji elektrycznej wykonać od tablicy głównej odbiorcy.
7. Miejsce zainstalowania układu pomiarowo-rozliczeniowego: w miejscu ogólnie dostępnym i dogodnym do obsługi.
8. Wymagania dotyczące układu pomiarowo-rozliczeniowego i systemu pomiarowo-rozliczeniowego
 - 8.1. Zastosować półpośredni układ pomiarowo-rozliczeniowy energii elektrycznej na napięciu 0,40 kV.
 - 8.2. Liczniki energii elektrycznej powinny umożliwiać jednokierunkowy pomiar energii czynnej i dwukierunkowy pomiar energii biernej z rejestracją profili obciążenia.
 - 8.3. Układ pomiarowy musi być wyposażony w liczniki trójsystemowe.
 - 8.4. Liczniki energii elektrycznej winny być dostosowane do rozliczeń w wybranej grupie taryfowej – zaprogramowane i sparametryzowane.
 - 8.5. Urządzenia wchodzące w skład układu pomiarowego powinny spełniać wymagania określone w Instrukcji Ruchu i Eksploatacji Sieci Dystrybucyjnej PGE Dystrybucja S.A.
 - 8.6. Liczniki energii elektrycznej muszą posiadać zabezpieczenie przed wpływem zewnętrznych pól magnetycznych (z wyjątkiem pola magnetycznego Ziemi) lub powinny posiadać elektroniczny system informujący o wystąpieniu takiego wpływu na liczniki (poprzez np. rejestrowanie, wskazanie, świecenie).

U M O W A nr 370573

o przyłączenie do sieci dystrybucyjnej

Budynek Gimnazjum nr 10 w miejscowości Lublin, ul. Wajdeloty 12 gm. Lublin, działka nr 9/1

W dniu 2014-12-03

.....r. w Lublinie pomiędzy PGE Dystrybucja Spółka Akcyjna Oddział Lublin z siedzibą 20-340 Lublin, ul. Garbarska 21A, Oddział Lublin wpisana do rejestru przedsiębiorców prowadzonego przez Sąd Rejonowy Lublin-Wschód w Lublinie z siedzibą w Świdniku, VI Wydział Gospodarczy, pod nr KRS: 0000343124, NIP 9462593855, REGON 060552840, kapitał zakładowy: 9 730 742 890,00 zł w pełni opłacony, reprezentowana przez:

KLEMPKA KRZYSZTOF Z-ca Dyrektora Rejonu Energetycznego RE Lublin-Miasto

zwaną w dalszej treści umowy „PGE Dystrybucja S.A.”

adres do korespondencji: PGE Dystrybucja S.A. Oddział Lublin Rejon Energetyczny Lublin-Miasto 20-411 LUBLIN ul. Wolska 12

zwaną w dalszej treści umowy „PGE Dystrybucja S.A.”,

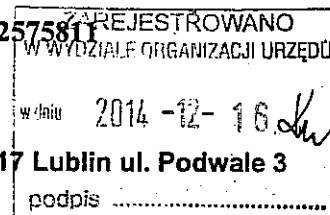
a Gminą Lublin – Plac Władysława Łokietka 1 – 20-109 Lublin, NIP 9462575811 reprezentowaną przez:

1. Krzysztof Żuk – Prezydent Miasta Lublin

zwanym dalej „Podmiotem Przyłączanym”.

adres do korespondencji: UM Lublin Wydział Inwestycji i Remontów 20-117 Lublin ul. Podwale 3

została zawarta umowa o następującej treści:



§ 1

PRZEDMIOT UMOWY

1. Przedmiotem umowy jest przyłączenie do sieci dystrybucyjnej PGE Dystrybucja S.A. instalacji odbiorczej Podmiotu Przyłączanego, zakwalifikowanego do IV grupy przyłączeniowej, o mocy przyłączeniowej 98,00 kW, zgodnie z warunkami przyłączenia nr 75671 78/RE-1/2014 z dnia 27.01.2014, stanowiącymi załącznik nr 1 do niniejszej umowy.
2. Podmiot Przyłączany określa planowaną ilość pobieranej energii elektrycznej w wysokości 60.000 kWh rocznie.
3. Strony ustalają miejsce dostarczania energii elektrycznej na: **zaciski prądowe na wyjściu przewodów od zabezpieczeń w złączu kablowym w kierunku instalacji odbiorcy**. Miejsce dostarczania energii elektrycznej stanowi jednocześnie miejsce rozgraniczenia własności sieci dystrybucyjnej PGE Dystrybucja S.A. i instalacji Podmiotu Przyłączanego.
4. Układ pomiarowo - rozliczeniowy będzie zainstalowany w miejscu dostępnym i dogodnym do obsługi.
5. Strony ustalają termin przyłączenia do dnia 03.11.2016.

§ 2

OBOWIĄZKI PGE Dystrybucja S.A.

PGE Dystrybucja S.A. zobowiązuje się do:

1. wystawienia faktury opłaty za przyłączenie,
2. podania napięcia do miejsca dostarczania energii elektrycznej,
3. dokonania odbioru końcowego robót i sporządzenia protokołu końcowego odbioru robót,
4. zakupu i zainstalowania układu pomiarowo – rozliczeniowego.

§ 3

OBOWIĄZKI PODMIOTU PRZYŁĄCZANEGO

Podmiot Przyłączany zobowiązuje się do:

1. zrealizowania własnym kosztem i staraniem zadań określonych w warunkach przyłączenia od miejsca dostarczania energii elektrycznej, zgodnie z obowiązującymi przepisami i normami, w terminie do dnia przyłączenia,
2. niezwłocznego powiadomienia PGE Dystrybucja S.A. o wszelkich zmianach dotyczących tytułu prawnego do obiektu będącego przedmiotem przyłączenia,
3. zgłoszenia do dnia przyłączenia gotowości do wykonania przyłączenia. Do zgłoszenia należy dołączyć oświadczenie o wykonaniu instalacji odbiorczej zgodnie z obowiązującymi przepisami, podpisane przez wykonawcę instalacji i Podmiot Przyłączany. Wzór ww. oświadczenia dostępny jest w siedzibie PGE Dystrybucja S.A.,
4. zawarcia umowy obejmującej swoim zakresem świadczenie usługi dystrybucji i sprzedaży energii elektrycznej (umowy kompleksowej) albo umowy o świadczenie usługi dystrybucji energii elektrycznej oraz umowy sprzedaży energii elektrycznej, najpóźniej w terminie 14 dni od daty określonej w § 1 ust. 5.

W umowie zostaną przyjęte następujące czasy trwania przerw w dostarczaniu energii elektrycznej: jednorazowa przerwa planowana - 16 godz., jednorazowa przerwa nieplanowana - 24 godz., łączny czas przerw planowanych w ciągu roku - 35 godz., łączny czas przerw nieplanowanych w ciągu roku - 48 godz.. Współczynnik pewności zasilania 1,0. **Podmiot Przyłączany** może wskazać inny podmiot uprawniony do zawarcia ww. umowy lub umów.

5. zawiadomienia **PGE Dystrybucja S.A.** o zawarciu umowy kompleksowej lub umowy sprzedaży energii elektrycznej zgodnie z punktem poprzedzającym,
6. utrzymywanie właściwego stanu technicznego należących do niego instalacji i urządzeń elektrycznych w nieruchomości/lokalu/budynku, do którego ma być dostarczana energia elektryczna, utrzymywania właściwych warunków użytkownikowi urządzeń do pomiaru zużycia energii elektrycznej, w tym zabezpieczenia układu pomiarowego przed uszkodzeniem lub utratą,
7. dostarczenia do **PGE Dystrybucja S.A.** prawomocnej decyzji pozwolenia na budowę obiektu wymienionego w nagłówku umowy, lub innego dokumentu wymaganego ustawą Prawo budowlane, nie później niż 6 miesięcy przed terminem przyłączenia. Dostarczenie ww. dokumentu może warunkować przyłączenie do sieci dystrybucyjnej **PGE Dystrybucja S.A.**,
8. nieodpłatnego udostępnienia miejsca w celu montażu układu pomiarowo – rozliczeniowego oraz do pokrywania kosztów związanych z utrzymaniem miejsca, w którym układ ten będzie zainstalowany.

§ 4

OPLATA ZA PRZYŁĄCZENIE

1. Szacowana opłata za przyłączenie, której wysokość została wyliczona na podstawie obowiązującej w dniu zawarcia niniejszej umowy „Taryfy dla energii elektrycznej PGE Dystrybucja S.A.”, wynosi netto **1.269,18 zł.** (słownie: jeden tysiąc dwieście sześćdziesiąt dziewięć zł. osiemnaście gr.) zgodnie z kalkulacją stanowiącą załącznik nr 3 do niniejszej umowy.
2. Ostateczne wyliczenie wysokości opłaty za przyłączenie nastąpi przed przyłączeniem, przy zastosowaniu opłat według „Taryfy dla energii elektrycznej **PGE Dystrybucja S.A.**” obowiązującej w dniu zawarcia niniejszej umowy.
3. **Podmiot Przyłączany** zobowiązuje się do wniesienia opłaty za przyłączenie, z uwzględnieniem ust. 2 jednorazowo, na podstawie otrzymanej od **PGE Dystrybucja S.A.** faktury.
4. Strony ustalają termin płatności faktury na 14 dni od daty jej wystawienia.
5. Opłata za przyłączenie podlega opodatkowaniu podatkiem VAT.

§ 5

DANE KONTAKTOWE

Upoważnionymi do wymiany danych i informacji w trakcie realizacji niniejszej umowy są:

Ze strony **Podmiotu Przyłączanego**
Joanna Łosiewicz, tel. 609 049 929

Ze strony **PGE Dystrybucja S.A.**
Punkt Obsługi Klienta Dystrybucyjnego
nr tel. 81 445 1126

§ 6

WARUNKI ROZWIĄZANIA I ODSTĄPIENIA OD UMOWY

1. Każdej ze stron przysługuje prawo wcześniejszego rozwiązania niniejszej umowy z zachowaniem trzymiesięcznego okresu wypowiedzenia.
2. W przypadku rozwiązania umowy z przyczyn leżących po stronie **PGE Dystrybucja S.A.**, **Podmiot Przyłączany** zachowuje prawo do zwrotu opłaty za przyłączenie w całości.
3. **PGE Dystrybucja S.A.** przysługuje prawo odstąpienia od niniejszej umowy w przypadku:
 - a) zaistnienia okoliczności uniemożliwiających realizację inwestycji z przyczyn niezależnych od **PGE Dystrybucja S.A.**,
 - b) utraty przez **Podmiot Przyłączany** tytułu prawnego do nieruchomości,
 - c) niewywiązania się przez **Podmiot Przyłączany** z obowiązków wskazanych w § 3 umowy pomimo uprzedniego wezwania ze strony **PGE Dystrybucja S.A.** do ich realizacji ze wskazaniem 30-dniowego terminu na ich realizację.
4. Odstąpienie i wypowiedzenie umowy następuje poprzez oświadczenie złożone drugiej stronie w formie pisemnej pod rygorem nieważności, dostarczone za zwrotnym poświadczeniem odbioru.

§ 7

ZASADY ODPOWIEDZIALNOŚCI STRON

1. Strony zastrzegają sobie prawo do naliczenia odsetek i kar umownych za niedotrzymanie warunków niniejszej umowy, w następujących przypadkach i wysokościach:
 - a) Strony mogą naliczyć kary umowne w wysokości 0,05 % wartości wstępnej opłaty za przyłączenie brutto, za każdy dzień zwłoki powstałej z winy drugiej strony w dochowaniu terminu określonego w § 1 ust. 5,
 - b) **PGE Dystrybucja S.A.** może naliczyć odsetki ustawowe, za każdy dzień zwłoki w przypadku nieterminowej płatności wynikającej z faktury,

- c) **PGE Dystrybucja S.A.** nie ponosi odpowiedzialności z tytułu opóźnienia w wykonaniu przedmiotu umowy w przypadku, gdy opóźnienie nastąpiło z przyczyn nieleżących po stronie **PGE Dystrybucja S.A.**

§ 8

ZASADY ROZSTRZYGANIA SPORÓW

1. W przypadkach nieuregulowanych niniejszą umową mają zastosowanie przepisy ustawy Kodeks cywilny, ustawy Prawo energetyczne oraz przepisy wykonawcze wydane na jej podstawie.
2. Wszelkie spory, jakie mogą powstać w związku z realizacją tej umowy, strony będą rozstrzygać w drodze negocjacji, a w przypadku niemożności osiągnięcia porozumienia poddadzą pod rozstrzygnięcie właściwym sądom powszechnym.

§ 9

POSTANOWIENIA KOŃCOWE

1. Okres obowiązywania umowy wynosi: **03.11.2017**.
2. Wszelkie zmiany niniejszej umowy wymagają formy pisemnej pod rygorem nieważności.
3. **Podmiot Przyłączany** oświadcza, iż wyraża zgodę na administrowanie podanych przez niego danych osobowych przez **PGE Dystrybucja S.A.** **Podmiot Przyłączany** przyjmuje jednocześnie do wiadomości, że ma prawo: dostępu do treści swoich danych osobowych, żądania informacji o zakresie ich przetwarzania, uzupełniania, uaktualniania i sprostowania, gdy są niekompletne, nieaktualne lub nieprawdziwe, jak również wyrażenia sprzeciwu wobec ich przetwarzania, w przypadku gdy są one przetwarzane niezgodnie z prawem. **PGE Dystrybucja S.A.** oświadcza, że powierzone dane osobowe przetwarzane będą w celu realizacji umowy o przyłączenie do sieci dystrybucyjnej.*
4. **Podmiot Przyłączany** wyraża zgodę na przekazywanie przez **PGE Dystrybucja S.A.** danych zawartych w niniejszej umowie innym podmiotom, a w szczególności podmiotom wykonującym prace projektowo – budowlane, w zakresie, w jakim będzie to niezbędne do realizacji niniejszej umowy.
5. Umowę niniejszą sporządzono w dwóch jednobrzmiących egzemplarzach, po jednym egzemplarzu dla każdej ze Stron.

Wykaz załączników do umowy:

- Załącznik nr 1 – Warunki przyłączenia nr 75671 78/RE-1/2014 z dnia 27.01.2014
Załącznik nr 2 Harmonogram przyłączenia
Załącznik nr 3 – Kalkulacja wstępna opłaty za przyłączenie z dnia 27.01.2014

Podpisy stron umowy:

Podmiot Przyłączany
(czytelny podpis)

Prezydent Miasta Lublin

dr Krzysztof Żuk

SKARBNIK MIASTA LUBLIN

mgr Irena Szumlak

PGE Dystrybucja S.A.

PGE Dystrybucja S.A.
40-001 Lublin
Rejon Energetyczny Lublin-Miasto
Zona Dyrektora
Krzysztof Klompka

OPIS TECHNICZNY

Podstawa opracowania

- warunki przyłączenia PGE Dystrybucja S.A. nr 75671-78/RE-1/2014
- inwentaryzacja stanu istniejącego
- przepisy i normy związane

Zakres opracowania

Opracowanie obejmuje przebudowę układu pomiarowego Szkoły w związku ze zwiększeniem mocy przyłączeniowej.

Stan istniejący

Obecnie Gimnazjum nr 10 posiada moc przyłączeniową 76kW. W związku z rozbudową szkoły o salę gimnastyczną moc przyłączeniowa szkoły zostanie zwiększona do 98kW (zgodnie z warunkami przyłączenia).

Tablica główna Szkoły zasilona jest ze złącza znajdującego się przed budynkiem Szkoły obok wejścia głównego. Obok tablicy głównej znajduje się obudowa z wyłącznikiem głównym, obudowa z przekładnikami oraz obudowa z licznikiem, modułem komunikacyjnym, listwą S-ka, zabezpieczeniami obwodów napięciowych oraz lampkami sygnalizacyjnymi z przyciskami (lampki i przyciski wyprowadzone na elewację obudowy).

Tablica główna z zabezpieczeniami obwodów odbiorczych Szkoły jest nowa, po przebudowie.

Schemat zasilania przedstawiony został na rys. nr E1.

Stan projektowany

Zgodnie z warunkami przyłączenia kabel zasilający YAKY 4x120mm² od stacji K-214 do złącza pozostaje bez zmian. Bez zmian pozostaje również WLZ od złącza do Szkoły (YAKY 4x120mm²).

W miejscu, w którym obecnie zainstalowany jest wyłącznik główny 250A (oddzielna obudowa obok tablicy głównej) należy zamontować zabezpieczenie przedlicznikowe – rozłącznik bezpiecznikowy z wkładkami topikowymi zwłocznymi 160A. Zasilanie od zabezpieczenia przedlicznikowego do tablicy głównej należy wymienić na 4 x LgY 120 (obecnie jest 4 x LgY 35) i podpiąć pod wyłącznik główny znajdujący się w części odbiorowej. Istniejące przekładniki 100/5A należy zdemontować i zamontować nowe ¹⁵⁰200/5A, 5VA, kl. 0,5, FS5, legalizowane, przystosowane do plombowania. Część, w której znajduje się licznik, moduł komunikacyjny, listwa S-ka, zabezpieczenie obwodów napięciowych oraz lampki sygnalizacyjne z przyciskami pozostaje bez zmian.

Schemat zasilania po przebudowie został przedstawiony na rys. nr E2 – elementy do zmiany zaznaczono na czerwono.

OBLICZENIA

Dobór przekładników

Moc przyłączeniowa: $P_p = 98 \text{ kW}$

Współczynnik mocy: $\cos \varphi = 0,9$

Prąd obciążenia: $I_b = 98 \cdot 1000 / (1,73 \cdot 400 \cdot 0,9) = 157,35 \text{ A}$

Dobrano przekładniki prądowe: ¹⁵⁰
~~200~~/5 A, kl. 0,5, FS5, $S_n = 5 \text{ VA}$, legalizowane
fronela

$$0,2 \cdot I_n < I_b < 1,2 I_n$$

$$0,2 \cdot 200 = 40 < 157,35 < 1,2 \cdot 200 = 240$$

Sprawdzenie mocy przekładników:

Przyjęto łączną długość przewodu Cu $2,5 \text{ mm}^2$ dla obwodu prądowego, wtórnego jednego przekładnika $L = 2 \text{ m}$

Warunek prawidłowego doboru przekładnika ze względu na moc:

$$0,25 S_n < S_o < S_n$$

gdzie:

S_n – moc znamionowa przekładnika obwodu wtórnego

S_o – moc obliczeniowa po stronie wtórnej przekładnika

$$S_o = S_1 + S_2 + S_3$$

S_1 – moc pobrana przez licznik energii elektrycznej

$$S_1 = 0,125 \text{ VA}$$

S_2 – strata mocy na przewodach po stronie wtórnej przekładnika prądowego

$$S_2 = (2 \cdot 2 \cdot 5^2) / (57 \cdot 2,5) = 0,7 \text{ VA}$$

S_3 – strata mocy na zestykach

$$S_3 = 5^2 \cdot 0,05 = 1,25 \text{ VA}$$

$$S_o = 0,125 + 0,7 + 1,25 = 2,075 \text{ VA}$$

$$1,25 < 2,075 < 5$$

Dobór i sprawdzenie przewodów WLZ (odcinek od złącza kablowego do tablicy głównej TG)

Projektowana moc przyłączeniowa:

$$P_p = 98 \text{ kW}$$

Prąd obciążenia:

$$I_b = 98 \cdot 1000 / (1,73 \cdot 400 \cdot 0,9) = 157,35 \text{ A}$$

Zabezpieczenie w złączu: 160A

WLZ (pomiędzy złączem kablowym a tablicą główną TG): YAKY 4x120mm²

Długość: ok. 15 m

Obciążalność długotrwała: $I_z = 197 \text{ A}$

Prąd zadziałania zabezpieczenia: $I_2 = 1,6 \cdot 160 = 256 \text{ A}$

Sprawdzenie:

$$I_b = 157,35 \text{ A} < I_n = 160 \text{ A} < I_z = 197 \text{ A}$$

$$I_2 = 256 \text{ A} < 1,45 \cdot I_z = 285,65 \text{ A}$$

Przewody WLZ posiadają odpowiednią obciążalność długotrwałą i są prawidłowo zabezpieczone od przeciążeń.

Sprawdzenie spadku napięcia

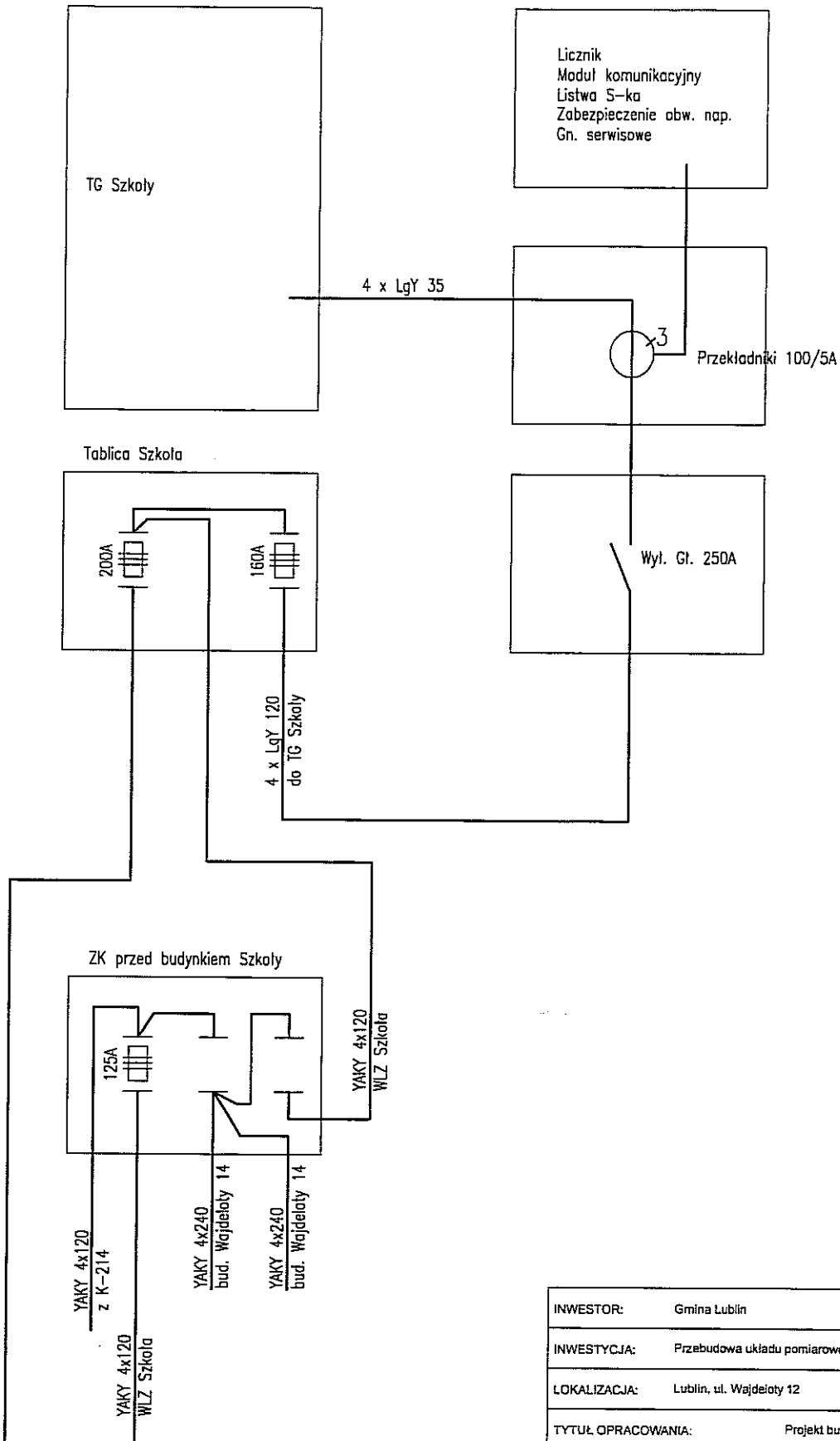
WLZ od ZK do TG typ YAKY 4x120mm²

$$\Delta U = P_p \cdot l / (83 \cdot s) = 98 \cdot 15 / (55 \cdot 120) = 0,22 \% < \Delta U = 2\%$$

Spadek napięcia nie przekracza wartości dopuszczalnej.

STAN ISTNIEJĄCY

URZĄD MIASTA LUBLIN
Wydział Architektury i Budownictwa
20-071 Lublin, ul. Wieniawska 14

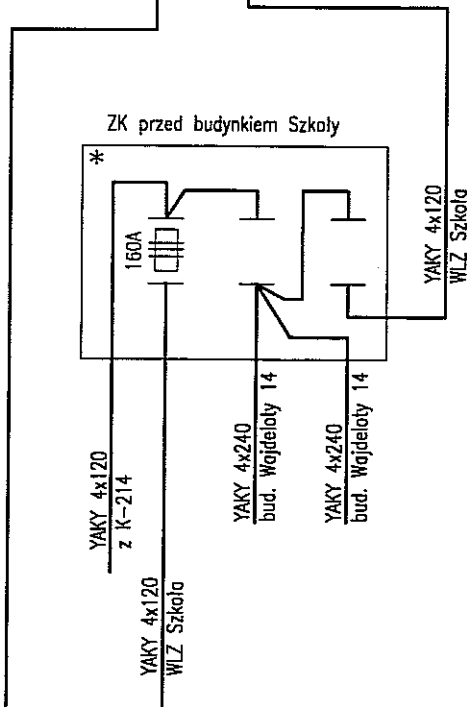
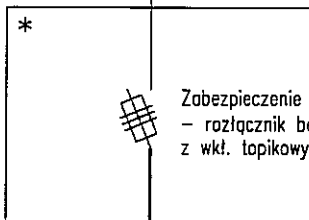
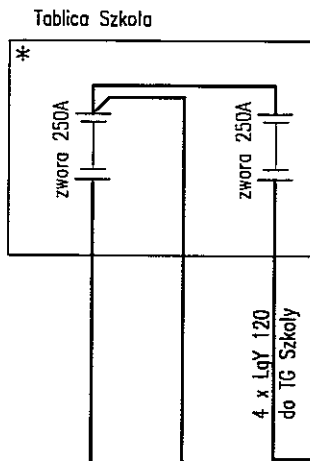
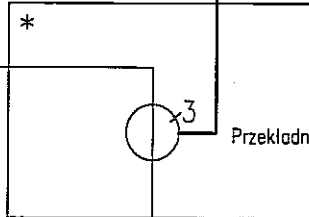
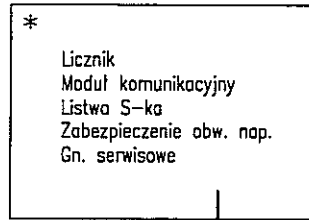
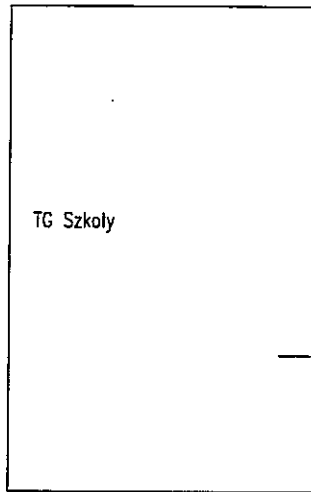


INWESTOR:	Gmina Lublin	nr rys.:	E1
INWESTYCJA:	Przebudowa układu pomiarowego w Gimnazjum nr 10	skala:	
LOKALIZACJA:	Lublin, ul. Wajdeloty 12	data:	12-2014
TYTUŁ OPRACOWANIA:	Projekt budowlano-wykonawczy przebudowy układu pomiarowego		
TYTUŁ RYSUNKU:	SCHEMAT INSTALACJI - STAN ISTNIEJĄCY		
projektował:	inż. Bożenna Groszek upr. bud. nr SI-88/78	podpis:	<i>Bożenna Groszek</i>

ASP E39

STAN PROJEKTOWANY

URZĄD MIASTA LUBLIN
Wydział Architektury i Budownictwa
20-071 Lublin, ul. Wieniawska 17



* - elementy przystosowane do plombowania

PGE Dystrybucja S.A. Oddział Lublin
Rejon Energetyczny Lublin-Miasto

Mniejszą dokumentację techniczną sprawdzono w zakresie zgodności z warunkami przyłączenia

Pismo z dnia 10.12.2014

L.dz. 15369/10/DBL/2014

Sprawdzenie ważne do 14.01.2016

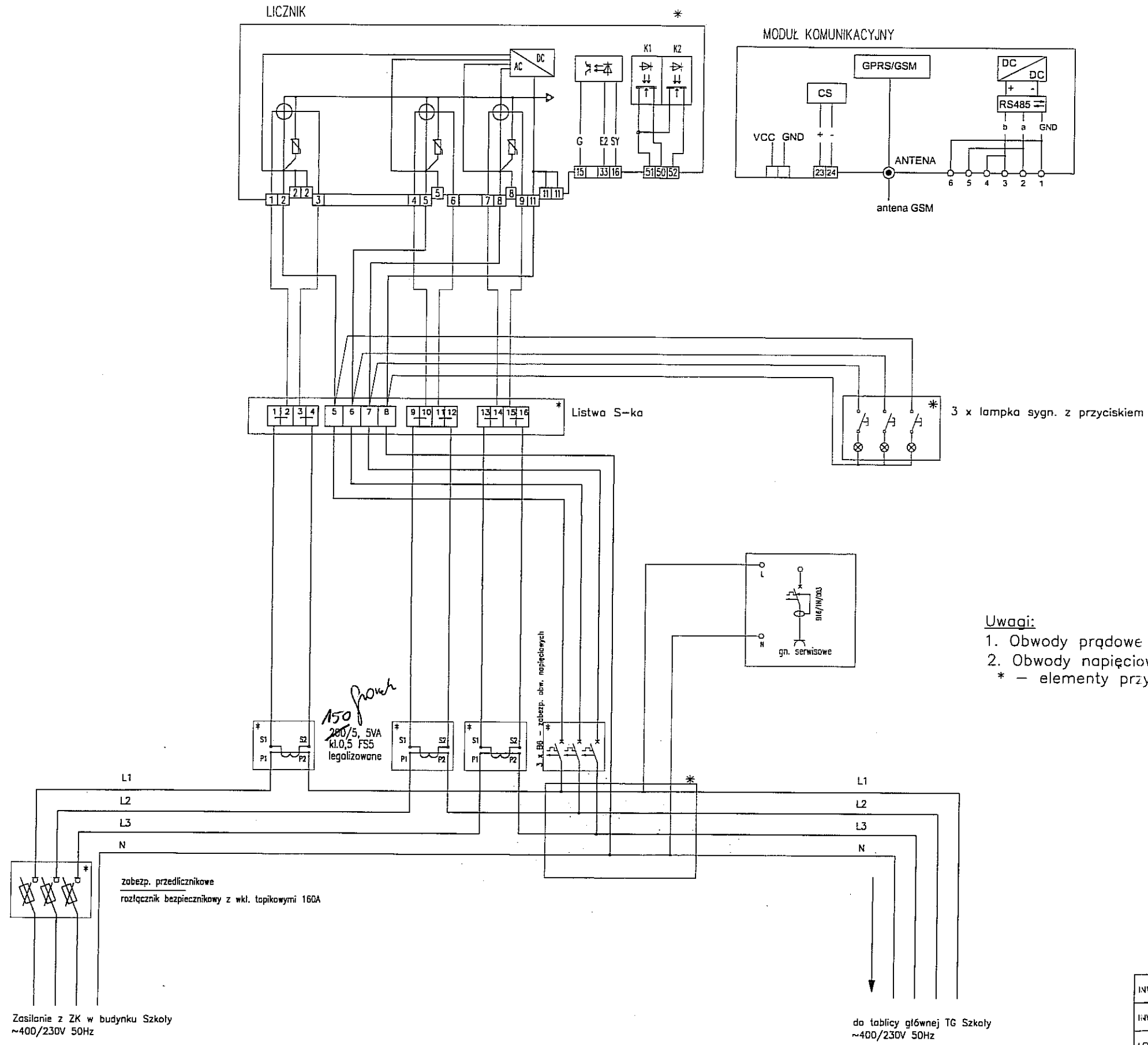
Lublin, dnia 16.12.2014

Rejon Energetyczny Lublin-Miasto

W dokumentacji nie sprawdzono sprawności, które są uregulowane obowiązującymi normami technicznymi.

INWESTOR:	Gmina Lublin	nr rys.:	E2
INWESTYCJA:	Przebudowa układu pomiarowego w Gimnazjum nr 10	skala:	
LOKALIZACJA:	Lublin, ul. Wajdeloty 12	data:	12-2014
TYTUŁ OPRACOWANIA:	Projekt budowlano-wykonawczy przebudowy układu pomiarowego		
TYTUŁ RYSUNKU:	SCHEMAT INSTALACJI - STAN PROJEKTOWANY		
projektował:	inż. Bożenna Groszek upr. bud. nr St-88/78	podpis:	<i>Bożenna Groszek</i>

15A E40



- Uwagi:**
1. Obwody prądowe wykonać przewodami DY 2,5mm²/750V
 2. Obwody napięciowe wykonać przewodami DY 1,5mm²/750V
- * - elementy przystosowane do plombowania

INWESTOR:	Gmina Lublin	nr rys.:	E3
INWESTYCJA:	Przebudowa układu pomiarowego w Gimnazjum nr 10	skala:	
LOKALIZACJA:	Lublin, ul. Wajdeloty 12	data:	12-2014
TYTUŁ OPRACOWANIA:	Projekt budowlano-wykonawczy przebudowy układu pomiarowego		
TYTUŁ RYSUNKU:	SCHEMAT UKŁADU POMIAROWO-ROZLICZENIOWEGO		
projektował:	inż. Bożenna Groszek upr. bud. nr St-88/78	podpis:	<i>proch</i>

152 E41