

Opis przedmiotu zamówienia

Ławka metalowa z oparciem z pełnym deskowaniem

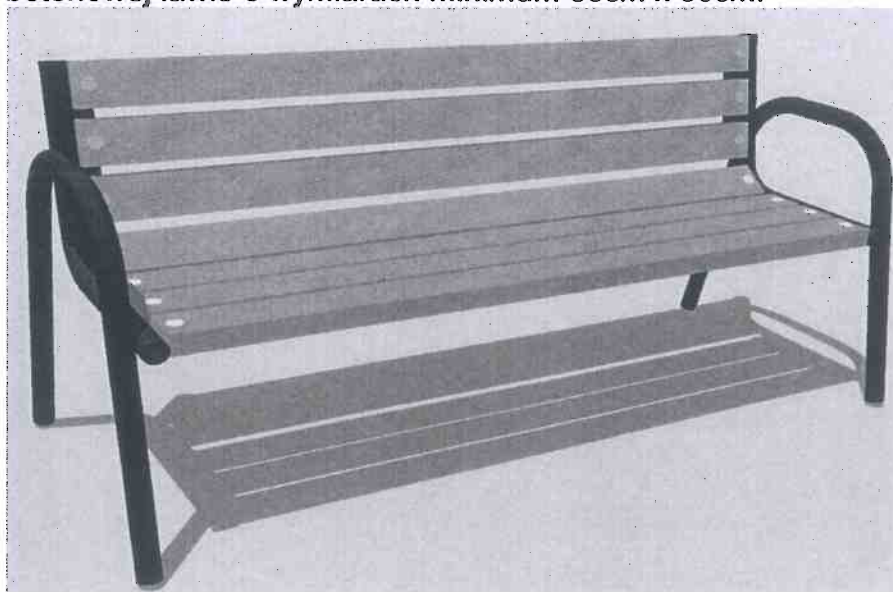
wysokość – 1m (+/- 5cm);

szerokość – 0,6m (+/-5cm)

długość – 1,8 m

Konstrukcja z rury \varnothing 49mm (+/-1mm); grubość ścianki 3mm(+/- 0,3mm); elementy stalowe malowane proszkowo na kolor czarny; listwy drewniane koloru palisander 36 mm(+/-2mm)x80 mm(+/-2mm)x1800 mm; ławka z pełnym deskowaniem (bez odstępu pomiędzy siedziskiem a oparciem)

Montaż: przygotowanie podłoża pod ławki (poziomowanie terenu), zabetonowanie każdej nogi ławki w betonowej ławie o wymiarach minimum 30cm x 30cm.



Kosz na odpady w obudowie drewnianej

wysokość: 1 m (+/-10cm)

szerokość: 0,35m (+/-5 cm);

długość: 0,5m (+/-5 cm)

pojemność wkładu 30l - 35 l ;

Stopa, konstrukcja mocowania wkładu i wkład – metalowe, koloru czarnego; konstrukcja mocowania wkładu kosza obłożona listewkami drewnianymi w kolorze tik, mahoń lub palisander w ilości minimum 14 szt.; słupek – rura stalowa \varnothing 42 mm (+/-1mm)

Montaż: przygotowanie podłoża (poziomowanie terenu), zabetonowanie stopy w betonowej ławie o wymiarach minimum 30cm x 30cm



Ławka metalowa z oparciem z pełnym deskowaniem

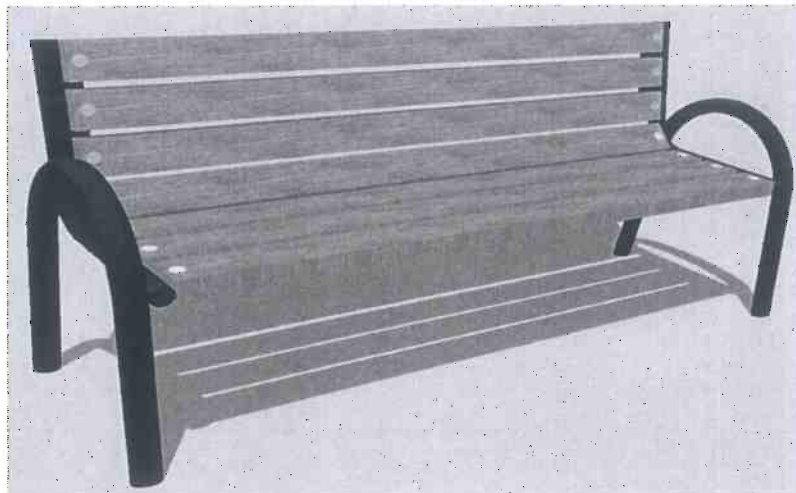
wysokość – 1 m (+/- 5cm);

szerokość – 0,6m (+/-5cm)

długość – 1,6m

Konstrukcja z rury \varnothing 60 mm (+/-1mm); grubość ścianki 3mm(+/- 0,3mm); elementy stalowe malowane proszkowo na kolor czarny; listwy drewniane koloru mahoń 45 mm(+/-5mm)x90 mm(+/-10mm)x1600 mm; ławka z pełnym deskowaniem (bez odstępu pomiędzy siedziskiem a oparciem)

Montaż: przygotowanie podłoża pod ławki (poziomowanie terenu), zabetonowanie każdej nogi ławki w betonowej ławie o wymiarach minimum 30cm x 30cm.



Ławka metalowa z oparciem

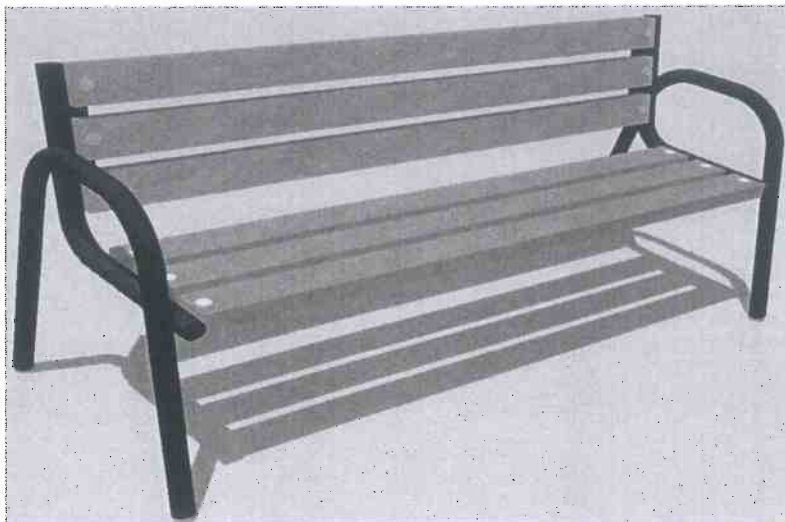
wysokość – 1m (+/- 5cm);

szerokość – 0,6m (+/-5cm)

długość – 1,6m

Konstrukcja z rury \varnothing 49mm (+/-1mm); grubość ścianki 3mm(+/- 0,3mm); elementy stalowe malowane proszkowo na kolor czarny; listwy drewniane koloru mahoń lub tik 45 mm(+/-5mm)x100 mm(+/-10mm)x1600 mm;

Montaż: przygotowanie podłoża pod ławki (poziomowanie terenu), zabetonowanie każdej nogi ławki w betonowej ławie o wymiarach minimum 30cm x 30cm.



Ławka metalowa bez oparcia

wysokość – 0,5 m (+/- 5cm);

szerokość – 0,5m (+/-5cm)

długość – 1,6m

Konstrukcja z rury \varnothing 49mm (+/-1mm); grubość ścianki 3mm(+/- 0,3mm); elementy stalowe malowane proszkowo na kolor czerwony lub czarny; listwy drewniane koloru mahoń lub tik 45 mm(+/-5mm)x100 mm(+/-10mm)x1600 mm;

Montaż: przygotowanie podłoża pod ławki (poziomowanie terenu), zabetonowanie każdej nogi ławki w betonowej ławie o wymiarach minimum 30cm x 30cm.

Tablica informacyjna

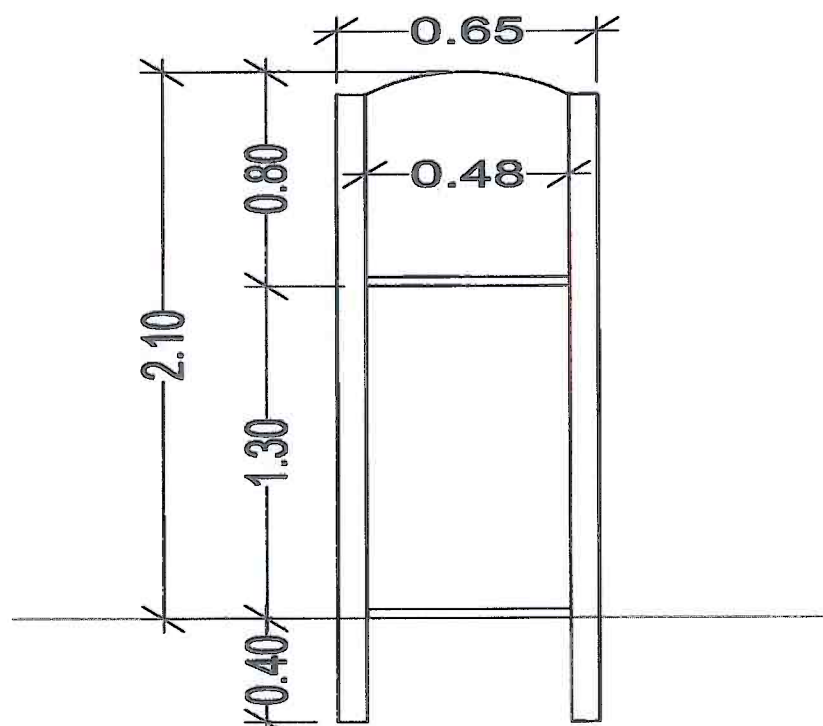
wymiary tablicy: 50 cm (+/- 2 cm) x 80 cm (+/- 5cm)

wysokość 2,5 m (+/-10 cm) w tym głębokość posadowienia min. 0,5 m;

szerokość: 65 cm (+/-5 cm)

Konstrukcja wykonana z rur stalowych o średnicy 50 mm (+/-2 mm) ocynkowanych ogniowo. Tablica wykonana ze sklejki wodoodpornej czarnej o grubości 2,5 cm (+/-0,5cm) Montaż: przygotowanie podłoża (poziomowanie terenu), zabetonowanie każdej rury w betonowej ławie o wymiarach minimum 30cm x 30cm.

Tablica informacyjna



Stojak na rowery

5-stanowiskowy do wkopania i zabetonowania

wysokość: 30 cm (+/- 5 cm)

szerokość: 45 cm (+/- 5 cm)

długość: 200 cm (+/- 10 cm)

Konstrukcja wykonana z profili 30 (+/- 2mm) x 50 (+/- 2mm) x 2 mm oraz pręta 16 mm.

Cała konstrukcja ocynkowana.

Montaż: przygotowanie podłoża (poziomowanie terenu), zabetonowanie profili w betonowej ławie o wymiarach minimum 30cm x 30cm.

Ławka żeliwna z oparciem

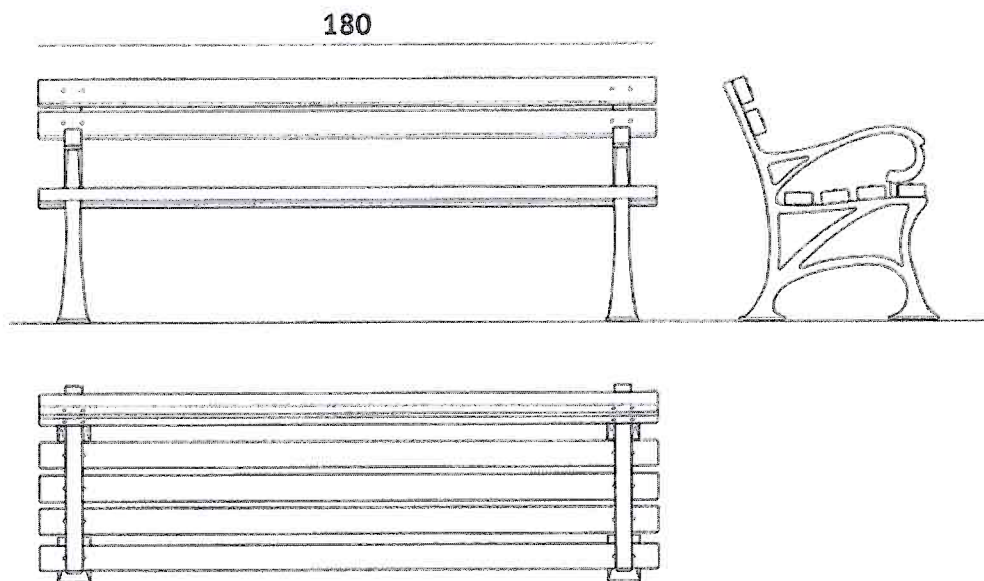
wysokość – 1 m (+/-20 cm);

szerokość – 0,5m (+/-5cm)

długość – 1,8 m

Konstrukcja z żeliwa w kolorze czarnym; listwy drewniane koloru tik 45 mm(+/-5mm)x90 mm(+/-10mm)x1800 mm;

Montaż: ławka wolnostojąca



Ławka żeliwna bez oparcia

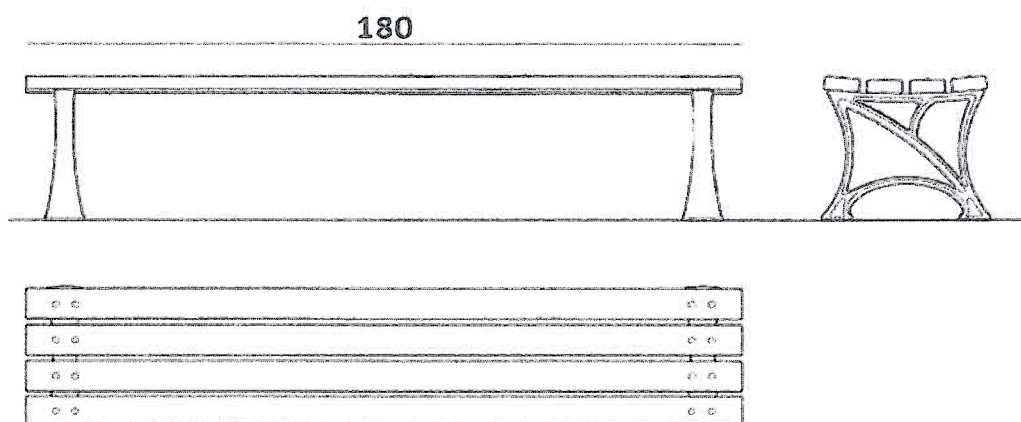
wysokość – 0,5 m (+/-10 cm);

szerokość – 0,5m (+/-5cm)

długość – 1,8 m

Konstrukcja z żeliwa w kolorze czarnym; listwy drewniane koloru tik 45 mm(+/-5mm)x90 mm(+/-10mm)x1800 mm;

Montaż: poprzez przykręcenie śrubami do utwardzonego podłoża.



Kosz na odpady w obudowie drewnianej na konstrukcji stalowo-żeliwnej

wysokość: 1 m (+/- 10 cm)

szerokość (średnica korpusu): 0,4 m (+/-1 cm)

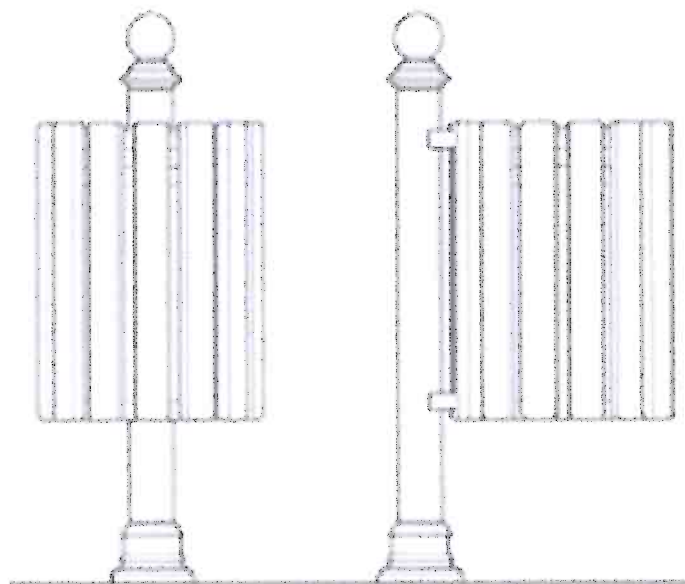
długość: 0,5 m (+/- 2 cm)

pojemność wkładu: 30-40 l

Konstrukcja stalowo żeliwna koloru czarnego; średnica słupka – 80 mm (+/-4mm), konstrukcja mocowania wkładu kosza obłożona listewkami drewnianymi w kolorze palisander w ilości minimum 14 szt.;

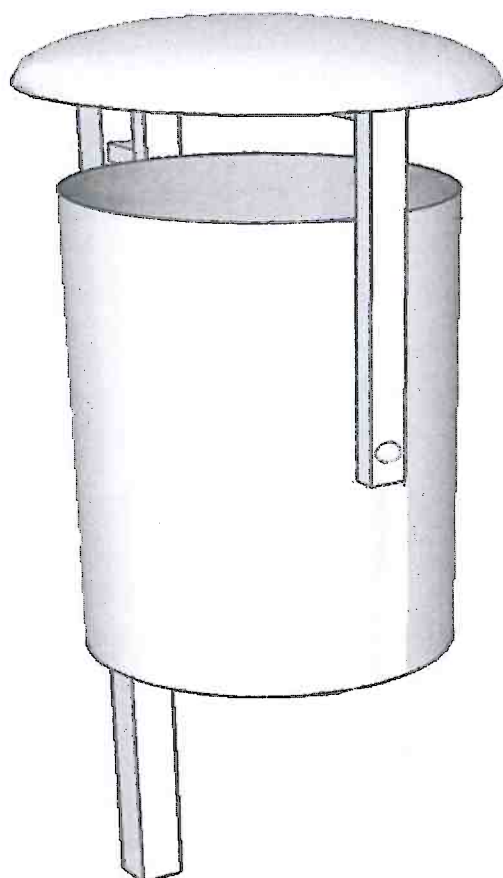
Montaż: przygotowanie podłoża (poziomowanie terenu), zabetonowanie stopy w betonowej ławie o wymiarach minimum 30cm x 30cm

Handwritten signature in blue ink.



**Kosz na odpady z blachy ocynkowanej
SŁUPEK**

- wysokość: 1m (+/-10cm);
- rura stalowa o przekroju: 40mm (+/-2mm) : 40mm (+/-2mm);
- wykonany z rury o grubości ścianki 3mm (+/-0,3mm);
- **DASZEK**
- średnica: 40 cm (+/-3 cm);
- wykonany z blachy o grubości nie mniejszej niż 1 mm;
- daszek połączony trwale (nie łączona na śruby);
- **POJEMNIK KOSZA**
- wysokość: 45cm (+/-5cm);
- średnica: 30 cm (+/-1cm);
- wykonany z blachy o grubości nie mniejszej niż 1mm;
- pojemność: 30 l -35 l;
- z mechanizmem obrotu do opróżniania;
- montaż: przygotowanie podłoża (poziomowanie terenu), zabetonowanie stopy w betonowej ławie o wymiarach minimum 30cm x 30cm.



Stolik betonowy z blatem w wersji do gry w szachy

wysokość: 80 cm (+/- 10 cm)

średnica blatu: 100 cm (+/- 5 cm)

Głębokość posadowienia stoła i stołków: min. 0,5 m

Blat stołu okrągły wykonany z betonu, szlifowany i lakierowany w wersji z blatem do gry w szachy; zamontowany na betonowej nodze. Cztery betonowe siedziska okrągłe montowane osobno, siedziska wykonane z listew z drewna w kolorze tik.

Kosz na odpady w obudowie drewnianej na metalowej nodze zamocowanej w centralnym punkcie

wysokość: 1 m (+/-10cm)

szerokość: 0,35m (+/-5 cm);

długość: 0,5m(+/-10cm)

pojemność wkładu 30 l - 35 l ;

Stopa, konstrukcja mocowania wkładu i wkład – metalowe, wkład z popielniczką, koloru czarnego; konstrukcja mocowania wkładu kosza obłożona listewkami drewnianymi w

kolorze mahoń w ilości minimum 14 szt.;słupek – rura stalowa \varnothing 42 mm (+/-1mm);
Montaż: poprzez przykręcenie śrubami do utwardzonego podłoża



Ławka żeliwna z oparciem z pełnym deskowaniem

wysokość – 1 m (+/-20 cm);

szerokość – 0,6m (+/-5cm)

długość – 1,8 m

Konstrukcja z żeliwa w kolorze czarnym; listwy drewniane koloru mahoń 45 mm(+/-5mm)x90 mm(+/-10mm)x1800 mm; ławka z pełnym deskowaniem (bez odstępu pomiędzy siedziskiem a oparciem)

Montaż: poprzez przykręcenie śrubami do utwardzonego podłoża



Handwritten signature or mark in blue ink.