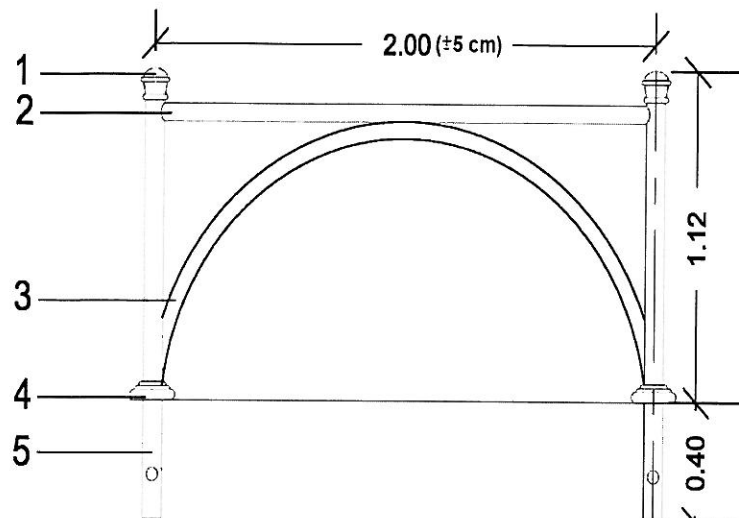


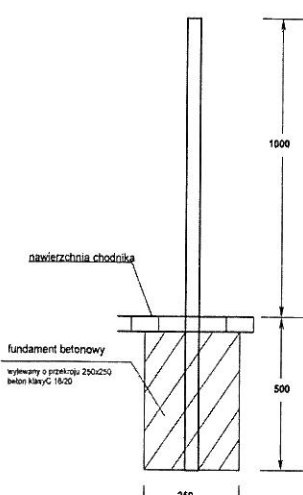
Opis przedmiotu zamówienia



1 - zwińczenie, żeliwo, 2 szt.;
2 - rura stalowa, Ø 60, stal, 1 szt.;
3 - rura stalowa, Ø 48, stal, 1 szt.;
4 - maskownica, żeliwo, 2 szt.;
5 - rura stalowa, Ø 76, stal, 2 szt.

Płotek malowany powłoką antykorozyjną w kolorze RAL 9005.
Fundament wkopany.

Schemat montażu słupka do płotka wygradzeniowego:



fundament betonowy
wykopy o przekroju 250x250
beton klasy C 16/20

Opis zakresu i technologii wykonania

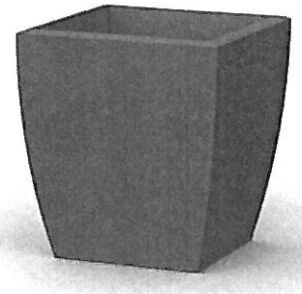
1. Dowieszenie elementów do miejsca montażu.
2. Rozzebranie nawierzchni chodnika.
3. Wykonanie wykopu pod słupki (o wym. 25x25x50cm).
4. Ustawienie słupków, montaż przesł i wypełnienie dołków betonem C16/20
5. Pionowanie słupków i dogęszczenie betonu,
6. Odtworzenie nawierzchni chodnika z dopasowaniem jej do

I. Płotek - 123 szt.

Płotek wykonany z rur stalowych pomalowanych powłokami antykorozyjnymi, zamontowany za pomocą fundamentu.

II. Donica duża z obsadą - 5 szt.

Donica wolnostojąca, wykonana z betonu odlewniczego malowanego na kolor grafitowy.



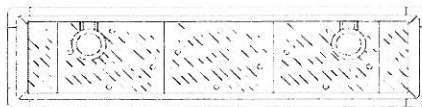
Wymiary:
wysokość 80 cm (± 5 cm),
szerokość 80 cm (± 5 cm),
długość 80 cm (± 5 cm),

Handwritten signature

waga 253 kg (± 3 kg).

III. Donica podłużna z obsadą - 246 szt.

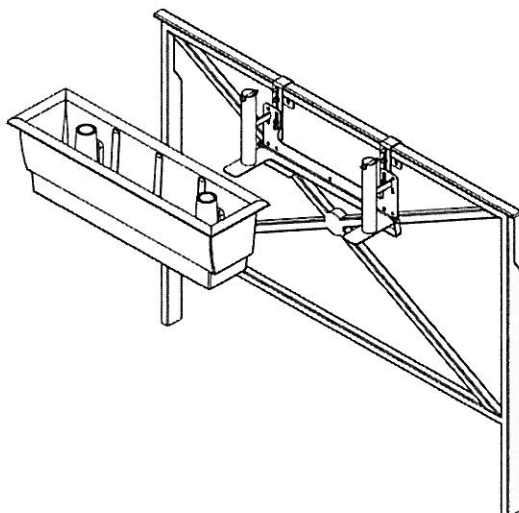
Donica mocowana na płotku, wykonana z polipropylenu z podwójnym dnem o objętości 25 l. (± 1 l.) w kolorze czarnym.



Wymiary:

wysokość 26 cm (± 1 cm),
szerokość 23 cm (± 1 cm),
długość 80 cm (± 1 cm),
waga 3 kg (± 1 kg).

Mocowanie donicy wykonane ze stali cynkowanej ogniowo w kolorze czarnym z zabezpieczeniem antykradzieżowym.



IV. Obsada donicy dużej - 2 szt.

Materiały:

izolacja wewnętrzna styrodur 3 cm gr., - 3,00 m² (± 5 cm²),
warstwa drenująca na dno 5 cm gr., 0,032 m³ (± 5 cm³),
ziemia ogrodnicza 0,51 m³ (± 5 cm³),
agrotkanina czarna 0,64 m² (± 5 cm²),
biały żwirzek rzeczny o frakcji od 20 mm do 40 mm, 5 cm gr., 0,032 m³ (± 5 cm³),

Rośliny:

Catalpa bignonioides (surmia bignoniowa) 'Nana' (szczepiona na pniu o wys. min. 1,2 - 1,5 m, z dobrze rozwiniętą koroną o średnicy min. 1 m.) - 1 szt.

Euonymus fortunei (trzmielina Fortune'a) 'Emerald Gaiety' (wys. min. 0,3 m, dobrze rozkrzewiona - 3-5 wykształconych pędów) - 4 szt.

Uwaga! Podane powyżej materiały oraz rośliny są obliczone do jednej donicy.

V. Obsada donicy dużej - 3 szt.

Materiały:

izolacja wewnętrzna styrodur 3 cm gr., - 3,00 m² (± 5 cm²),
warstwa drenująca na dno 5 cm gr., 0,032 m³ (± 5 cm³),
ziemia ogrodnicza 0,51 m³ (± 5 cm³),
agrotkanina czarna 0,64 m² (± 5 cm²),
biały żwirek rzeczny o frakcji od 20 mm do 40 mm, 5 cm gr., 0,032 m³ (± 5 cm³),

Rośliny:

Euonymus fortunei (trzmielina Fortune'a) 'Coloratus' (wys. min. 0,3 m., dobrze rozkrzewiona - 3-5 wykształconych pędów) - 4 szt.

Pelargonium grandiosa 'Graziosa Salmon' - pelargonia angielska (wys. min. 0,3 m., dobrze rozkrzewiona - 3-5 wykształconych pędów) - 4 szt.

Begonia semperflorens 'Fimbriata' biała - pelargonia strzępiasta (wys. min. 0,3 m., dobrze rozkrzewiona - 3-5 wykształconych pędów) - 4 szt.

Brunnera macrophylla 'Looking glass' - brunnera wielkolistna (wys. min. 0,3 m., dobrze rozkrzewiona - 3-5 wykształconych pędów) - 2 szt.

Arrhenatherum elatius subsp. 'Bulbosum' 'Variegatum' - rajgras wyniosły (wys. min. 0,3 m., dobrze rozkrzewiona - 3-5 wykształconych pędów) - 2 szt.

Uwaga! Podane powyżej materiały oraz rośliny są obliczone do jednej donicy.

VI. Obsada donicy podłużnej - 246 szt.

Materiały:

Ziemia ogrodnicza - 25 l (± 1 l.)

Woda - 7 l (± 1 l.)

Rośliny:

Pelargonium zwisająca 'Grandeur' purpurowa (wys. min. 0,3 m., dobrze rozkrzewiona - 3-5 wykształconych pędów) - 5 szt.

Komarzyca 'Plectranthus forsteri' (wys. min. 0,3 m., dobrze rozkrzewiona - 3-5 wykształconych pędów) - 3 szt.

Uwaga! Podane powyżej materiały oraz rośliny są obliczone do jednej donicy.

VII. Pielęgnacja roślin w dużych donicach w miesiącach VIII - X 2015 r.

Drzewa

1. Pielęgnacja drzew: podlewanie, nawożenie, pielenie, ochrona drzew przed czynnikami chorobotwórczymi oraz zwalczanie chorób.
2. Częstotliwość podlewania należy dostosować do panujących warunków atmosferycznych (wodę zapewnia Wykonawca).
3. Nawożenie drzew nawozami odpowiednimi dla danego gatunku i odmiany roślin oraz pory nawożenia. Nawóz musi uzyskać akceptację przedstawiciela zamawiającego (nawóz zapewnia Wykonawca).
4. Kontrolowanie chorób i szkodników oraz po ewentualnym pojawieniu się stosowanie odpowiednich środków ochrony roślin, zaakceptowanych przez przedstawiciela Zamawiającego.

5. Utrzymanie przepuszczalnej wierzchniej warstwy ziemi wokół drzew.
6. Wykonanie cięć sanitarnych, korygujących, prześwietlających, formujących i odmładzających z wywozem biomasy.
7. Wymiana drzew uschniętych lub obumarłych z winy Wykonawcy na jego koszt.
8. Wymiana 1 drzewa zniszczonego w skutek aktu wandalizmu lub skradzionego w okresie obowiązywania umowy na koszt Wykonawcy.
9. Uzupełnianie żwirku tak aby warstwa utrzymywała się na poziomie 3-5 cm.

Krzewy

1. Pielęgnacja krzewów: podlewanie, nawożenie, pielenie, ochronę krzewów przed czynnikami chorobotwórczymi oraz zwalczanie chorób.
2. Częstotliwość podlewania należy dostosować do panujących warunków atmosferycznych (wodę zapewnia Wykonawca).
3. Nawożenie krzewów nawozami odpowiednimi dla danego gatunku i odmiany roślin oraz pory nawożenia. Nawóz musi uzyskać akceptację przedstawiciela zamawiającego (nawóz zapewnia Wykonawca).
4. Kontrolowanie chorób i szkodników oraz po ewentualnym pojawieniu się stosowanie odpowiednich środków ochrony roślin, zaakceptowanych przez przedstawiciela Zamawiającego.
5. Utrzymanie przepuszczalnej wierzchniej warstwy ziemi wokół krzewów.
6. Wykonanie cięć sanitarnych, korygujących, prześwietlających, formujących i odmładzających z wywozem biomasy.
7. Wymiana krzewów uschniętych lub obumarłych z winy Wykonawcy na jego koszt.
8. Wymiana krzewów zniszczonych w skutek aktu wandalizmu lub skradzionych w okresie obowiązywania umowy na koszt Wykonawcy - do 10% ilości wszystkich posadzonych krzewów.
9. Uzupełnianie żwirku tak aby warstwa utrzymywała się na poziomie 3-5 cm.

Byliny i rośliny jednoroczne

1. Pielęgnacja bylin i roślin jednorocznych: odchwaszczanie, usuwanie przekwitłych kwiatostanów, spulchnianie ziemi, podlewanie, nawożenie.
2. Częstotliwość podlewania należy dostosować do panujących warunków atmosferycznych (wodę zapewnia Wykonawca).
3. Nawożenie bylin i roślin jednorocznych nawozami odpowiednimi dla danego gatunku i odmiany roślin oraz pory nawożenia. Nawóz musi uzyskać akceptację przedstawiciela zamawiającego (nawóz zapewnia Wykonawca).
4. Regularnie należy poprawiać wygląd bylin, należy usuwać rośliny chore.
5. Byliny należy regularnie kontrolować pod kątem wystąpienia chorób lub szkodników, a ewentualne porażenie należy usuwać za pomocą odpowiednich środków ochrony roślin, zaakceptowanych przez Zamawiającego. Wykonawca odpowiedzialny jest za niedopuszczenie do zaatakowania patogenem i/lub szkodnikiem.
6. Wszelkie opryski bylin należy prowadzić zgodnie z Ustawą o ochronie roślin Dz.U.2008.133.849 z dnia 10.04.2010r. oraz zawiadomić Zamawiającego o rodzaju i ilości użytego środka.
7. W przypadku wypadów roślin uschniętych lub obumarłych z winy Wykonawcy jest on zobowiązany uzupełnić na koszt własny.
8. Uzupełnienie roślin zniszczonych w skutek aktu wandalizmu lub skradzionych

w okresie obowiązywania umowy na koszt Wykonawcy - do 10% ilości wszystkich posadzonych bylin i roślin jednorocznych.

9. Wywóz biomasy winien odbywać się tego samego dnia po wykonanej pracy - nie dopuszcza się pozostawiania zanieczyszczeń na obiekcie do dnia następnego, a w szczególności na weekend.
10. Uzupelnianie żwirku tak aby warstwa utrzymywała się na poziomie 5 cm.

Pielęgnacja roślin w podłużnych donicach w miesiącach VIII - X 2015 r.

1. Pielęgnacja roślin: odchwaszczanie, usuwanie przekwitłych kwiatostanów, spulchnianie ziemi, podlewanie, nawożenie.
2. Częstotliwość podlewania należy dostosować do panujących warunków atmosferycznych (wodę zapewnia Wykonawca).
3. Nawożenie roślin nawozami odpowiednimi dla danego gatunku i odmiany roślin oraz pory nawożenia. Nawóz musi uzyskać akceptację przedstawiciela zamawiającego (nawóz zapewnia Wykonawca).
4. Regularnie należy poprawiać wygląd roślin, należy usuwać chore lub obumiałe części.
5. Rośliny należy regularnie kontrolować pod kątem wystąpienia chorób lub szkodników, a ewentualne porażenie należy usuwać za pomocą odpowiednich środków ochrony roślin, zaakceptowanych przez Zamawiającego. Wykonawca odpowiedzialny jest za niedopuszczenie do zaatakowania patogenem i/lub szkodnikiem.
6. Wszelkie opryski roślin należy prowadzić zgodnie z Ustawą o ochronie roślin Dz.U.2008.133.849 z dnia 10.04.2010r. oraz zawiadomić Zamawiającego o rodzaju i ilości użytego środka.
7. W przypadku wypadów roślin uschniętych lub obumarłych z winy Wykonawcy jest on zobowiązany uzupełnić je na koszt własny.
8. Uzupelnienie roślin zniszczonych w skutek aktu wandalizmu lub skradzionych w okresie obowiązywania umowy - do 10% ilości wszystkich posadzonych bylin i roślin jednorocznych.
9. Wywóz biomasy winien odbywać się tego samego dnia po wykonanej pracy - nie dopuszcza się pozostawiania zanieczyszczeń do dnia następnego.

