

ERRATA

do

Projektu wykonania remontu boiska rekreacyjnego o nawierzchni trawiastej na działce Nr 24/4 przy ul. Magnoliowej 8 w Lublinie

przedmiar poz. 29. było:

„Wykonanie i montaż słupków ogrodzeniowych z profilu 120x120x4 mm do wys. ogrodzenia 6,05 m (L=6,8m)” - 62 szt.

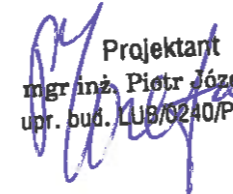
winno być:

„Wykonanie i montaż słupków ogrodzeniowych z profilu 100x100x4 mm do wys. ogrodzenia 6,05 m (L=6,8m)” - 62 szt.

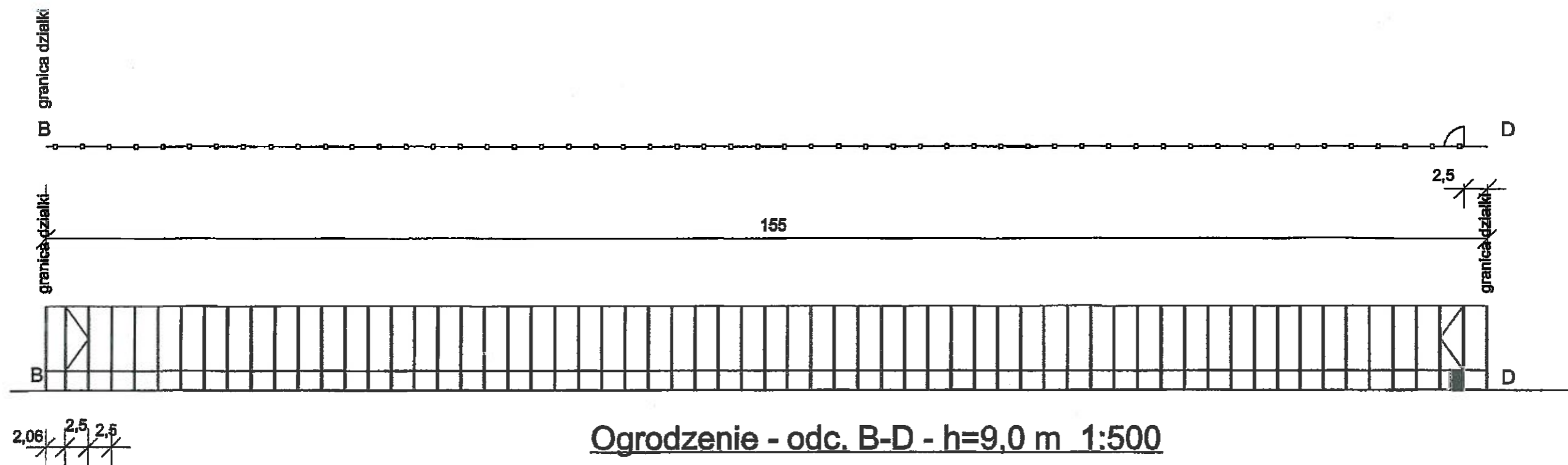
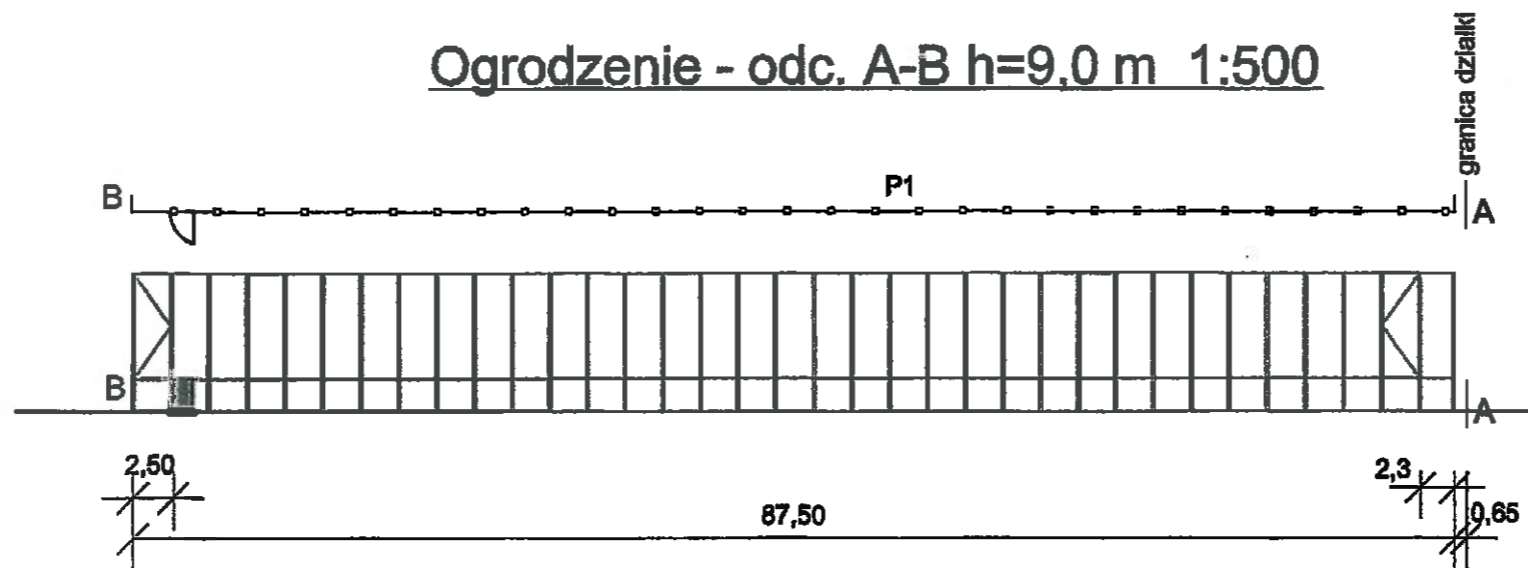
– zgodnie z przedmiarem skorygowanym.

Opis techniczny do projektu – bez zmian.

*Zmiany nawierzchni na Rys Nr 4, 5.*

  
Projektant  
mgr inż. Piotr Józefczuk  
upr. bud. LU8/0240/POOK/08

## Ogrodzenie - odc. A-B h=9,0 m 1:500



## Ogrodzenie - odc. B-D - h=9,0 m 1:500

### Schemat ogrodzenia - odc. A-B, B-D 1:500

Stupy 140x140x4 mm

Projektant  
mgr inż. Piotr Józefczuk  
upr. bud. LUB/0240/P00K/08

#### UWAGA:

Widok przezeseł ogrodzenia - wg rysunku szczegółowego.

Stupy 16x16 cm, dołem podwalina betonowa. Odkosy z profilu 10x10 cm.

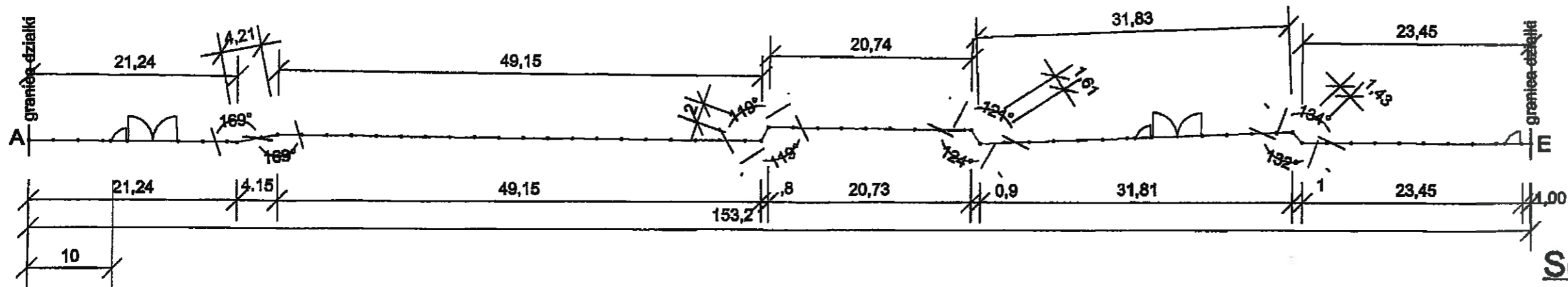
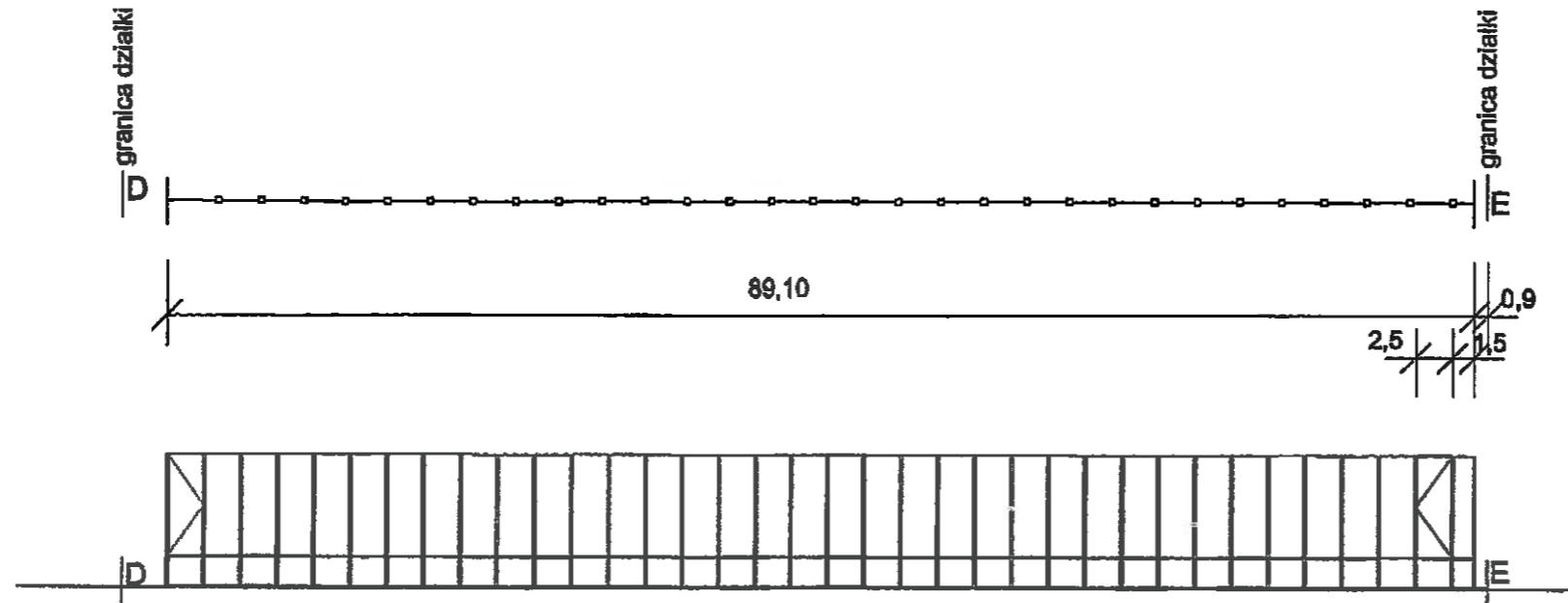
Wypełnienie ogrodzenia - dołem panele ogrodzeniowe, górą siatka piłkochwyty - wg części opisowej.

Ze względu na obecność elementów uzbrojenia podziemnego prace ziemne wykonywać ręcznie i z należytą ostrożnością.

Remont i modernizacja boiska przyszkolnego o nawierzchni trawiastej na działce NR 24/4 przy LCEZ przy ul. Magnoliowa 8 w Lublinie  
Inwestor: Gmina Lublin, Plac Władysława Łokietka 1, 20-109 Lublin

Oprac.: mgr inż. Piotr Józefczuk upr. bud. LUB/0240/P00K/08	<i>P. Józefczuk</i>	branża: budowlana
		08.2014 r.
Schemat ogrodzenia - odc. B-D, A-B	Skala 1:500	Rys. Nr 4

## Ogrodzenie - odc. D-E - h=9,0 m 1:500



**Schemat ogrodzenia  
- odc. D-E, E-A 1:500**



## Ogrodzenie - odc. E-A h=6,05 m 1:500

**UWAGA:**

Widok przeseł ogrodzenia - wg rysunku szczegółowego.

Słupy - 16x16 cm (ogrodzenie h=9,0 m), lub 12x12 cm (ogrodzenie wys. 6,0 m), dołem podwallina betonowa. Odkosy z profila 10x10 mm.

Wypełnienie ogrodzenia - dołem panele ogrodzeniowe, górą siatka piłkochwytu - wg części opisowej.

Siatka piłkochwytu nad bramą - podwieszona na linie stalowej z możliwością podciągnięcia do góry (w celu umożliwienia wjazdu sprzętu do koszenia).

Ze względu na obecność elementów uzbrojenia podziemnego prace ziemne wykonywać ręcznie i z należytą ostrożnością.

Remont i modernizacja boiska przyszłolnego o nawierzchni trawiastej na działce NR 24/4 przy LCEZ przy ul. Magnoliowa 8 w Lublinie

Inwestor: Gmina Lublin, Plac Władysława Łokietka 1, 20-109 Lublin

Oprac.: mgr inż. Piotr Józefczuk  
upr. bud. LUB/0240/POOK/08

branża:  
budowlana

08.2014 r.

Schemat ogrodzenia  
- odc. D-E, E-A

Skala  
1:500

Rys. Nr  
5

*Słupy 140x140x4 mm (h=9m)  
100x100x4 mm (h=6m)*

Projektant  
mgr inż. Piotr Józefczuk  
upr. bud. LUB/0240/POOK/08