


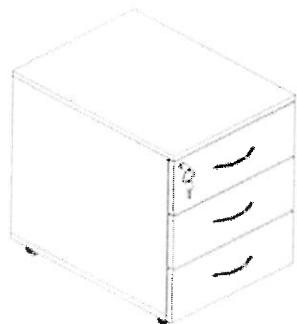
**Załącznik nr 1c do wzoru umowy - Wykaz – meble do zapleczy sal
lekcyjnych (biurka, szafy, kontenery) – dotyczy części II**

Wykaz - meble do zapleczy sal lekcyjnych

| Lp. | Opis i wymiary | J.m. | Ilość | Jednostkowa cena netto [zł] | VAT [%] | Jednostkowa cena brutto [zł] | Wartość brutto [zł] |
|-----|--|------|-------|-----------------------------|---------|------------------------------|---------------------|
| 1 | 2 | 3 | 4 | 5 | 6 | 7 | 8 |
| 1 | <p>Biurko prostokątne. Wykonane w całości z płyty melaminowanej. Błat biurka o grubości 25 mm. Nogi i łączyna konstrukcyjna o grubości 18 mm. Oklejone obrzeżem PCV 0,5 mm i PCV 2 mm odpornym na uderzenia mechaniczne. Wysuwana półka na klawiaturę. Łączyna o wysokości 400 mm. Biurko powinno posiadać przelotkę na kable. Wymiary biurka: szer.1400 mm x gł. 600 mm x wys.730 mm ; kolor klon .</p>  | szt | 64 | | 23 | | |

M. Dąbka

Kontenerek na kółkach 3 szufladowy- z możliwością wstawienia pod biurko. Wykonany z płyty melaminowanej 18 mm i 25 mm. Oklejony obrzeżem PCV 0,5 mm i PCV 2 mm odpornym na uderzenia mechaniczne. Błat górny o grubości 25 mm. Wyposażony w kółka jezdne (dwa z hamulcem i dwa bez hamulca) o średnicy 50 mm. Szuflady umocowane na stalowych, prowadnicach rolkowych wytrzymujące obciążenie 20 kg, zapewniające 75% wysuw szuflady bez obawy jej wypadnięcia. Uchwyty ze stopu ZnAl (cynkowo-aluminiowy) wykończone galwanicznie na srebrny mat przykręcane za pomocą 2 śrub M4x23 ocynk. Wymiary: szer.435 mm x gł. 525mm x wys. 590 mm; kolor klon.



2

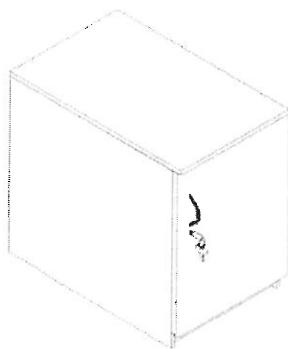
szt

48

23

3

Kontenerek na kółkach 1 szufladowy- z możliwością wstawienia pod biurko. Wykonany z płyty melaminowanej 18 mm i 25 mm. Obrzeże PCV 0,5 mm i PCV 2 mm odpornym na uderzenia mechaniczne . Błat górny grubości 25 mm. Wyposażony w kółka jezdne (dwa z hamulcem i dwa bez hamulca) o średnicy 50 mm. Szuflady umocowane na stalowych prowadnicach rolkowych wytrzymałe obciążenie 20 kg, zapewniające 75% wysuw szuflady . Uchwyty ze stopu ZnAl (cynkowo-aluminiowy) wykończone galwanicznie na srebrny mat przykręcane za pomocą 2 śrub M4x23 ocynk. Wymiary: szer.435mm x gł.525mm x wys.590 mm; kolor klon

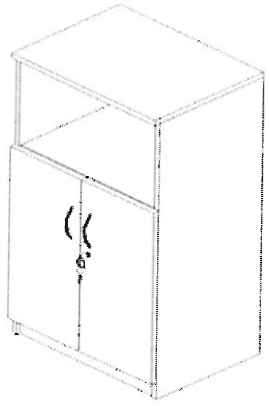


szt

48

23

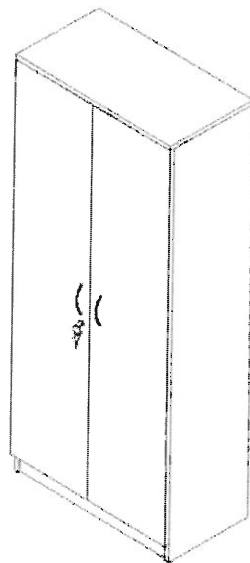
M. Pawlak

| | | | | | | | |
|---|--|-----|----|----|--|--|--|
| 4 | <p>Szafka- wykonana z płyty melaminowanej. Wieniec górny o gr. 25 mm. Pozostałe elementy (korpus szafki, drzwi rozwierane, półki) o grubości 18 mm. Obrzeże oklejone PCV 0,5mm i PCV 2mm odpornym na uderzenia mechaniczne. Do wysokości 2/3 szafki powinny znajdować się drzwi rozwierane, w środku dwie półki. Zamykana na zamek centralny. Tył wykonany z białej płyty pilśniowej o grubości 3 mm. Wyposażona w regulatory wysokości. Wymiary: szer.800 mm x gł. 500 mm x wys. 1150 mm; kolor klon</p>  | szt | 34 | 23 | | | |
|---|--|-----|----|----|--|--|--|

Mr. Dąbka

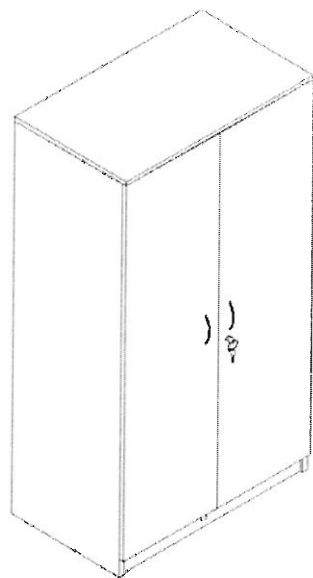
5

Szafka- z półką i drzwiczkami z płyty melaminowanej o gr. 18 mm i o gr. 58 mm. Oklejona obrzeżem PCV 0,5 mm i PCV 2 mm odpornym na uderzenia mechaniczne. Krawędzie niewidoczne nieoklejane. Wieniec górny wykonany z płyty o gr. 25 mm; wieniec dolny, półki i boki wykonane z płyty o gr. 18 mm, a ściana tylna zrobiona z płyty HDF o gr. 3mm. Wewnątrz szafy powinno znajdować się pięć przestrzeni segregatorowych. Szafka powinna posiadać drzwiczki skrzydłowe, fronty mocowane do korpusu szafy za pomocą zawiasów FGV o możliwym kącie otwarcia 110°. Uchwyty ze stopu „ZnAl” (cynkowo-aluminiowy) wykończone galwanicznie na srebrny mat, przykręcane za pomocą 2 śrub M4x23 ocynk. Poziomowanie szafki odbywa się za pomocą regulatorów $\varnothing 50$ o wysokości 27mm. wymiary: szer. 800 mm x gł. 500 mm x wys. 1850 mm; kolor klon.



| | | | | | |
|-----|-----|--|----|--|--|
| | | | | | |
| szt | 121 | | 23 | | |

Szafa ubraniowa- wykonana z płyty melaminowanej o gr. 18mm i 25 mm. Oklejona obrzeżem PCV o gr. 0,5mm i PCV 2 mm, odpornym na uderzenia mechaniczne. Niewidoczne krawędzie nieoklejane. Wieniec górny z płyty o gr. 25mm; wieniec dolny i boki z płyty o gr. 18mm, ściana tylna z płyty HDF o gr. 3mm. Szafa powinna posiadać jedną półkę aktową oraz z drzwiami skrzydłowymi, każdy z frontów mocowany jest do korpusu szafy za pomocą zawiasów FGV o możliwym kącie otwarcia 110°. Uchwyty wykonane ze stopu „ZnAl” (cynkowo-aluminiowy) wykończone galwanicznie na srebrny mat, przykręcane za pomocą 2 śrub M4x23 ocynk. Poziomowanie szafy odbywa się za pomocą regulatorów ø50 o wysokości 27mm. Szafa ma posiadać drążki wysuwne ("puzon") o długości 300mm. Wymiary szafy: Szer.800 mm gł.500 mm wys.1850 mm Kolor klon.



6

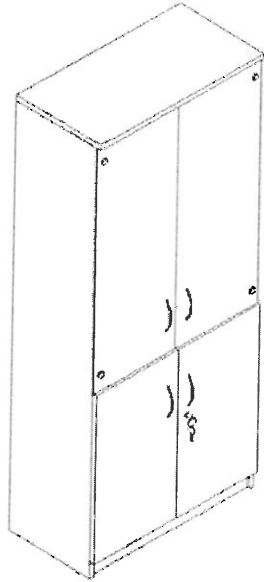
szt

32

23

M. Raut

Szafa aktowa- Szafa w całości z płyty melaminowanej. Wieniec górny o grubości 25 mm. Pozostałe elementy (korpus szafy, drzwi rozwierane, cztery półki w środku) o grubości 18 mm. Oklejona obrzeżem PCV 0,5 mm i PCV 2 mm odpornym na uderzenia mechaniczne. Drzwi górne przeszklone w ramie aluminiowej. Powinna posiadać pięć przestrzeni segregatorowych, drzwiczki skrzydłowe. Fronty mocowane do korpusu szafy za pomocą zawiasów FGV o możliwym kącie otwarcia 110°. Uchwyty wykonane ze stopu „ZnAl” (cynkowo-aluminiowy) wykończone galwanicznie na srebrny mat, przykręcane za pomocą 2 śrub M4x23 ocynk. Zamykana na zamek baskwilowy. Tył wykonany z białej płyty pilśniowej o grubości 3 mm. Wyposażona w regulatory wysokości. Wymiary szafy: szer.800 mm x gł.500 mm x wys.1850 mm.Kolor klon .

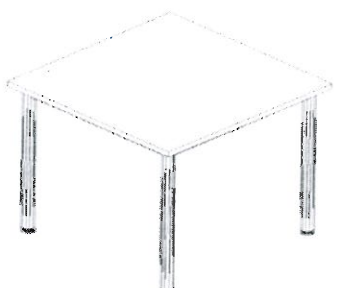


7

szt

32

23

| | | | | | | | |
|---|---|--|--|--|--|--------------|--|
| 8 | <p>Stół - Błat wykonany z płyty melaminowanej o grubości 18 mm. Oklejona obrzeżem PCV 2 mm odpornym na uderzenia mechaniczne Stelaż metalowy spawano- skręcany na nogach okrągłych o średnicy \varnothing 60 mm, przykręcany do zespanej z kształowników 35 mm x 15 mm ramy metalowej. Stelaż i nogi malowane farbą proszkową w kolorze aluminium RAL 9006. Nogi zakończone stópką regulacyjną z zakresem regulacji 30 mm. Wymiary: szer.750mm x gł.750 mm x wys.730 mm. Kolor klon .</p>  | | | | | | |
| | | | | | | Razem brutto | |

Wszystkie wymiary \pm 2 % (szerokość , wysokość, długość).

masub