
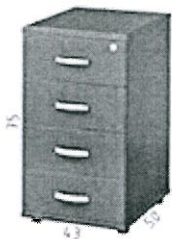


Załącznik nr 1f do SIWZ - Wykaz – meble biurowe II – dotyczy części II

Wykaz - meble biurowe II

Lp.	Opis i wymiary	Jedn. miary	Ilość
1	2	3	4
1	<p>Biuurko narożne, na konstrukcji płytowej, z płyty wiórowej melaminowanej 18 mm i 28 mm, kolor wenge lub calvados. . Oklejona obrzeżem PCV 0,5 mm lub PCV 2 mm odpornym na uderzenia mechaniczne. Niewidoczne krawędzie wyrobu nieoklejane. Błat biurka wykonany z płyty 28 mm; boki wykonane z płyty 18mm. Płyty klasy higieniczności E1.</p> 	szt	8

Kontener- 4-szufladowy o wymiarach szer. 43 cm gł 50 cm wys. 75 cm. Kolor wenge lub calvados. Szuflady zamykane zamkiem centralnym. Wykonany z płyty wiórowej melaminowanej. Uchwyty metalowe w kolorze satyny. Wieniec górny wykonany z płyty 28 mm; wieniec dolny, boki wykonane z płyty 18 mm.



2

szt

8

Podstawa pod komputer stacjonarny- wykonana z płyty wiórowej melaminowanej. Kolor wenge lub calvados. Kółka czarne. Wymiary: 28 cm x50 cm x12 cm



3

szt

30

4	<p>Regał- szafa aktowa- Dwoje drzwi zamykane na zamek z uchwytnymi metalowo- satynowymi. Wewnątrz 4 przestawne półki. Korpus i drzwi wykonane z płyty wiórowej melaminowanej. Kolor wenge lub calvados. Wykonana z płyty melaminowanej 18mm i 28mm o gęstości 650-690 kg/m³, klasa higieniczności E1. Oklejona obrzeżem PCV 0,5 mm lub PCV 2mm odpornym na uderzenia mechaniczne. Niewidoczne krawędzie wyrobu nieoklejane. Wieniec górny wykonany z płyty 28 mm; wieniec dolny, półki i boki wykonane z płyty 18 mm, ściana tylna zrobiona z płyty HDF 3 mm. Szafa winna posiadać drzwi skrzydłowe, każdy z frontów mocowany do korpusu szafy za pomocą zawiasów puszkowych o możliwym kącie otwarcia min. 110°. Uchwyty powinny być wykonane ze stopu „ZnAl” (cynkowo- aluminiowy) wykończone galwanicznie na srebrny mat, przykręcane za pomocą 2 śrub M4x23 ocynk. Poziomowanie szafy winno odbywać się za pomocą regulatorów fi 50 o wysokości 27mm. Wymiary szafy: szer. 80 cm gł. 38 wys. 185.</p>	szt	40
5	<p>Regał- komoda- Dwoje drzwi zamykane na zamek z uchwytnymi metalowo- satynowymi. Wewnątrz 2 przestawne półki. Korpus i drzwi z płyty wiórowej melaminowanej. Kolor wenge. Wykonana z płyty melaminowanej 18 mm i 28 mm o gęstości 650-690 kg/m³, klasa higieniczności E1. Oklejona obrzeżem PCV 0,5 mm lub PCV 2 mm odpornym na uderzenia mechaniczne. Niewidoczne krawędzie wyrobu nieoklejane. Wieniec górny wykonany z płyty 28 mm; wieniec dolny, półki i boki wykonane z płyty 18mm, ściana tylna zrobiona z płyty HDF 3mm. Wymiary szafy: szer. 80 cm gł. 38 wys. 112.</p>	szt	12

Biurko- wykonane z płyty wiórowej melaminowanej, kolor wenge lub calvados. Z półką na klawiaturę. Błat biurka wykonany z płyty 28mm; boki wykonane z płyty 18mm. Wymiary 70 cm x 80 cm x 75 cm



6

szt

8

Szafa ubraniowa 1- Wykonana z płyty melaminowanej 18mm i 28mm o gęstości 650-690 kg/m³, klasa higieniczności E1. Oklejona obrzeżem PCV 0,5 mm lub PCV 2 mm odpornym na uderzenia mechaniczne. Niewidoczne krawędzie wyrobu nieoklejane. Wieniec górny wykonany z płyty 28 mm; wieniec dolny, półki i boki wykonane z płyty 18 mm, ściana tylna zrobiona z płyty HDF 3mm. Szafa winna zawierać przestrzeń podzieloną przegrodą pionową i tworzyć dwie części; wewnątrz winna mieścić się: jedna półka o szer. 564 mm i cztery mniejsze półki o szer. 182 mm. Szafa winna posiadać drzwi skrzydłowe, każdy z frontów mocowany do korpusu szafy za pomocą zawiasów puszkowych o możliwym kącie otwarcia min. 110°. Uchwyty powinny być wykonane ze stopu „ZnAl” (cynkowo-aluminiowy) wykończone galwanicznie na srebrny mat, przykręcane za pomocą 2 śrub M4x23 ocynk. Poziomowanie szafy winno odbywać się za pomocą regulatorów fi 50 o wysokości 27mm. Szafa winna posiadać drążki wysuwne o długości 300mm. Kolor płyty: calvados lub wenga. Wymiary: 1850 mm x 800 mm x380 mm.

7

szt

12

maruda

Stolik okolicznościowy. Wykonany z płyty melaminowanej 18mm i 28mm o gęstości 650-690 kg/m³, klasa higieniczności E1. Błat oklejony obrzeżem PCV 2 mm odpornym na uderzenia mechaniczne, łączyny oklejone PCV 0,5 mm. Niewidoczne krawędzie wyrobu nieoklejane. Korpus stolika wykonany z płyty melaminowanej grubości co najmniej 18 mm. Korpus oklejony obrzeżem 2 mm wiernie dobranym do koloru płyty i zabezpieczającym krawędzie przed uszkodzeniem. W dolnej części trwale osadzone metalowe regulatory umożliwiające poziomowanie stolika. Nogi połączone z blendą poprzez cztery śruby młoteczkowe. Stolik winien posiadać element dystansu aluminiowego pomiędzy blatem a stelażem. Kolor płyty: calvados. Wymiary stolika: 700 mm x700 mm x550 mm

8

szt

6

McCauley

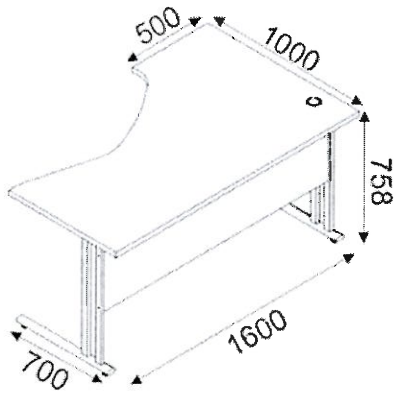
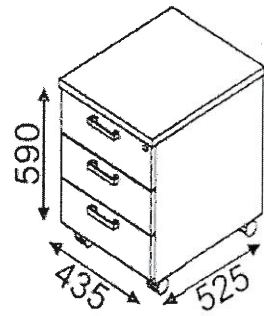
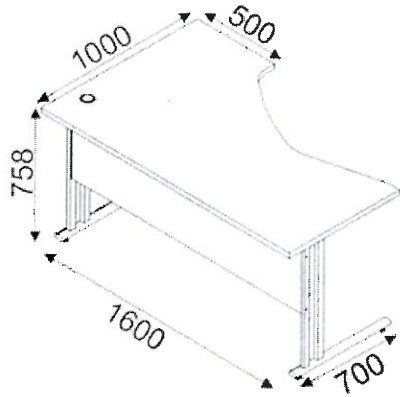
Biurko z kontenerkiem a) biurko na stelażu metalowym. Wykonane z płyty melaminowanej 28 mm o gęstości 650-690 kg/m³, klasa higieniczności E1. Blaty biurek oklejane obrzeżem odpornym na uderzenia mechaniczne PCV 2 mm, łączyny oklejone PCV 0,5 mm. Niewidoczne krawędzie wyrobu nieoklejane. Biurko ma posiadać uchwyty do kabli przykręcane pod blatem. Stelaż biurka winien posiadać wkładki tworzywowe przystosowane do prowadzenia kabli. Zakres poziomowania mebla za pomocą regulatorów fi 35mm ma wynosić 15 mm. Połączenie nóg i łączyny za pomocą tzw. „złącz młotkowych”. Wyroby ma posiadać przelot kablowy o średnicy 60 mm. Łączenie blatu roboczego oraz stelażu biurka za pomocą wkrętów 5x25W. Blaty wyrobów ma posiadać nawiercenia do łączenia ich z przystawkami za pomocą śrub imbusowych i płaskowników. Kolor płyty: calvados, kolor stelażu: aluminium satinato. Wymiary blatu: 1000 mm x 500 mm x 700 mm x 1600 mm, wys. 785 mm. b) Kontenerek na kółkach, wykonany z płyty melaminowanej 18 mm i 28 mm o gęstości 650-690 kg/m³, klasa higieniczności E1. Oklejony obrzeżem odpornym na uderzenia mechaniczne PCV 0,5 mm lub PCV 2 mm. Niewidoczne krawędzie wyrobu nieoklejane. Kontenerek ma posiadać blat górny grubości 28 mm. Wyposażony w kółka jezdne (dwa z hamulcem i dwa bez hamulca) o średnicy 50 mm, ma posiadać wkłady płytowe o wymiarach wewnętrznych: 342mm x 425 mm x 85 mm. Szuflady umocowane na stalowych, prowadnicach rolkowych wytrzymujące obciążenie min. 20kg, zapewniające 75% wysuw szuflady. Uchwyty wykonane ze stopu ZnAl (cynkowo-aluminiowy) wykończone galwanicznie na srebrny mat przykręcane za pomocą 2 śrub M4x23 ocynk. Kolor płyty: calvados. Wymiary: 435mm x 525mm x 590 mm.

9

szt

10

Mounted



	Wieszak drewniany gięty- kolor olcha, wysokość min. 183 cm, szerokość podstawy min. 50 cm, ruchoma korona z 12 uchwytami, parasolnicą, korona i podstawa naturalnie gięte.		
10		szt	5

Wszystkie wymiary +- 2 % (szerokość , wysokość, długość).

Prezentacja na fotografii ma charakter wyłącznie poglądowy.