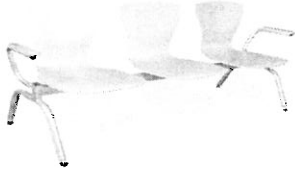


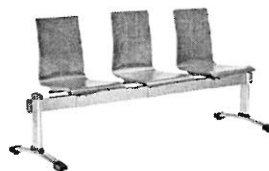
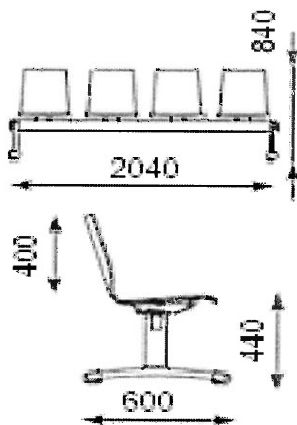
**Załącznik nr 1a do SIWZ - Wykaz – krzesła korytarzowe, biurowe,
gabinetowe – dotyczy części I**

Wykaz - krzesła korytarzowe, biurowe, gabinetowe

Lp.	Opis i wymiary	Jedn. miary	Ilość
1	2	3	4
1	<p>Ławka korytarzowa 3-osobowa na stelażu z rury stalowej Ø 25 mm, malowanym farbą proszkową na kolor jasny buk. Siedzisko i oparcie z lakierowanej sklejki bukowej o grubości 9 mm. Podłokietniki z drewnianymi nakładkami. Stopki antypoślizgowe z tworzywa sztucznego . Szerokość siedziska: 445 mm , głębokość siedziska: 455 mm; Wysokość ławki 820 mm, szerokość 520 mm. długość ławki 1450 mm.</p> 	szt	10

M. Dąbka

Zestaw trzech i czterech siedzisk na wspólnym stelażu. Siedziska i oparcia z profilowanej i szlifowanej sklejki bukowej o grubości 9 mm. Metalowy stelaż stalowy lakierowany. Stopki antypoślizgowe z tworzywa sztucznego. Stelaż stalowy malowany proszkowo kolor :chrom. Szerokość siedziska: 445 mm , głębokość siedziska: 455 mm; Wysokość ławki 840 mm, szerokość 520 mm. długość ławki 2040 mm.

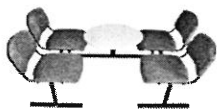


2

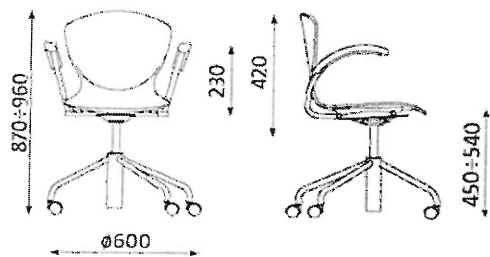
szt

15

3	<p>Zestaw korytarzowy - na stelażu stalowym, malowanym farbą proszkową na kolor jasny buk. Siedzisko i oparcie z lakierowanej sklejki bukowej o grubości 9 mm. Stolik z płyty laminowanej 18 mm, o średnicy 600 mm, z obrzeżem PCV 2m Stopki antypoślizgowe z tworzywa sztucznego . Składający się z 4 połączonych ze sobą stelażem siedzisk oraz jednego stolika . Wymiary jednego siedziska: szerokość 445 mm , głębokość 455 mm,</p>	szt	6
4	<p>Krzesełko konferencyjne- Krzesła tapicerowane tkaniną. Rama stalowa malowana proszkowo. Kolor granat, beż. Możliwość układania w stos na wózku. Głębokość siedziska:400 mm x wysokość 810 mm x wysokość siedziska 450 mm.</p>	szt	800
5	Wózek do przewożenia krzeseł	szt	5



Krzesło obrotowe, na kółkach ; podstawa stalowa chrom, Materiał siedziska sklejka bukowa. Materiał oparcia sklejka bukowa. Wymiary wysokość min 87 cm, średnica 60 cm. Wymiary oparcia wysokość 42 cm. Wymiary siedziska głębokość min 45.5 cm szerokość min 44.5 cm Mechanizmy samohamowne kółka do powierzchni dywanowych lub do powierzchni twardych, płynna regulacja wysokości krzesła przy pomocy podnośnika gazowego.

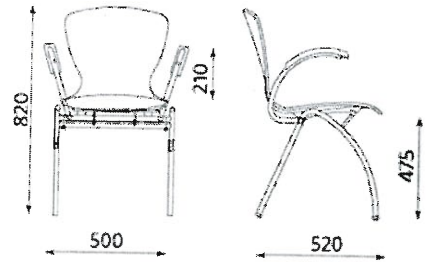



6

szt

96

mozaika

7	<p>Krzeseł obrotowe, na kółkach ; podstawa stalowa w kolorze chrom, Materiał oparcia i siedziska sklejka bukowa. Tapicerowane siedzisko i oparcie z materiału posiadającego atest trudnozapalności. Wymiary wysokość min. 87 cm, średnica 60 cm. Wymiary oparcia: wysokość 42 cm. Wymiary siedziska głębokość min 45.5 cm, szerokość min 44.5 cm. Mechanizmy samohamowne kółka do powierzchni dywanowych lub do powierzchni twardych, płynna regulacja wysokości krzesła przy pomocy podnośnika gazowego. Tkanina skład: 100% poliester Gramatura: 320 g/m2 Odporność na ścieranie: 100 000 cykli Martindale, trudnozapalność.</p>		
8	<p>Krzeseł tapicerowane. Siedzisko i oparcie tapicerowane z materiału posiadającego atest trudnozapalności. Siedzisko i oparcie wykonane z bukowej sklejki. Rama stalowa fi 22 mm, malowana proszkowo w kolorze chrom. Stalowe podłokietniki o wys. 210 mm z drewnianymi w kolorze klon . Możliwość składowania w stosie. Wymiary: wys. 820 mm x szer 500 mm x gł. 520 mm.</p>		

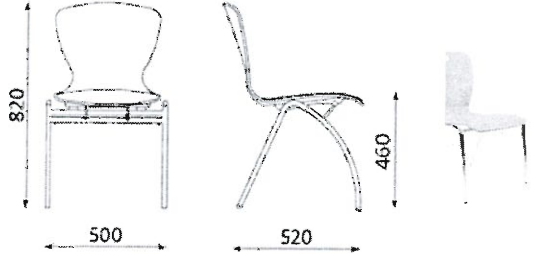
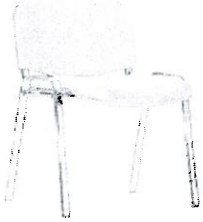
szt

5

szt

48

możebady

9	<p>Krzesło tapicerowane. Siedzisko i oparcie wykonane z bukowej sklejki. Rama stalowa fi 22 mm, malowana proszkowo w kolorze chrom. Możliwość łączenia krzeseł w rzędy, przy pomocy zamontowanych na stałe zaczepów w wersjach CLICK. Możliwość składowania w stosie. Wymiary: wys. 820 mm x szer. 500 mm x gł. 520 mm.</p> 	szt	40
10	<p>Krzesło konferencyjne. Wymiary: wys.: 82 cm, wys. siedziska: 47 cm, szer.: 54 cm, gł. siedziska: 42 cm, metalowy stelaż fi 22 mm w kolorze chrom, siedzisko i oparcie miękkie, tapicerowane w kolorze czarnym/ szarym.</p> 	szt	40

M. Osuś

Fotel gabinetowy na kółkach. Obrotowy, baza chromowana, front tapicerowany skórą. Szerokie, siedzisko i ergonomicznie, wyprofilowane oparcie. Oparcie i siedzisko tapicerowane z obydwu stron. Możliwość blokady siedziska i oparcia w 5 pozycjach. Płynnie regulowana wysokość krzesła. Regulacja siły oporu oparcia. Zabezpieczenie przed uderzeniem oparcia w plecy użytkownika. Podłokietniki stalowe z miękkimi, tapicerowanymi nakładkami. Podstawa: mocne, polerowane aluminium. Elementy metalowe w kolorze błyszczącego chromu. Materiał – skóra w kolorze czarnym. Szerokość siedziska: 520 mm, głębokość siedziska: 470 mm.



11

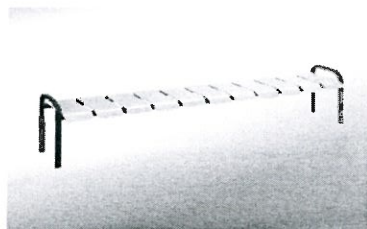
szt

3

Handwritten signature

Ławka - stelaż metalowy na bazie rury okrągłej Ø32. Końce nóg zaślepione stopkami z tworzywa sztucznego. Siedzisko wykonane z formatek o wymiarach 106x350 ze sklejki liściastej Wymiary gabarytowe: 2000 mm x 350 mm x 400 mm

Kolorystyka: sklejka: kolor naturalny - stelaż stalowym malowanym proszkowo.



12

szt

30

Mr. Dąbka

Fotel obrotowy na kółkach Tapicerka: eco. Oparcie fotela wraz z siedziskiem stanowi jeden element, który w połączeniu z możliwością regulacji wysokości siedziska oraz kąta jego nachylenia, a także jego odpowiednimi profilami powinien zapewniać możliwość odpowiedniego dostosowania warunków siedzenia do indywidualnych potrzeb użytkownika. Zastosowanie mechanizmu kołyskowego. Baza – stelaż drewniany. Amortyzator o płynnej regulacji wysokości siedziska. Mechanizm kołyskowy o płynnej regulacji odchylenia siedziska z oparciem oraz regulacją siły odchylenia. Kółka twarde do powierzchni miękkiej (wykładzina, dywan). Kółka wyposażone w hamulec, który zapobiega „odjeżdżaniu” krzesła bez obciążenia. Kubełek ze sklejki drewna wyściełanej pianką ciętą poliuretanową tapicerowany skórą. Podłokietniki drewniane.
Wymiary: wysokość całkowita w mm: 1170-1270 szerokość całkowita w mm: 670 głębokość całkowita: 710 mm wysokość siedziska w mm: 480-580 głębokość siedziska 490 mm.

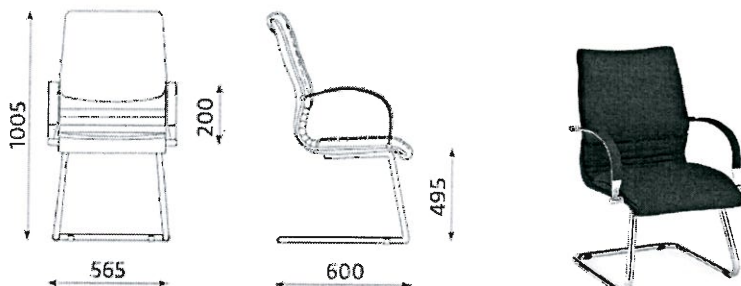
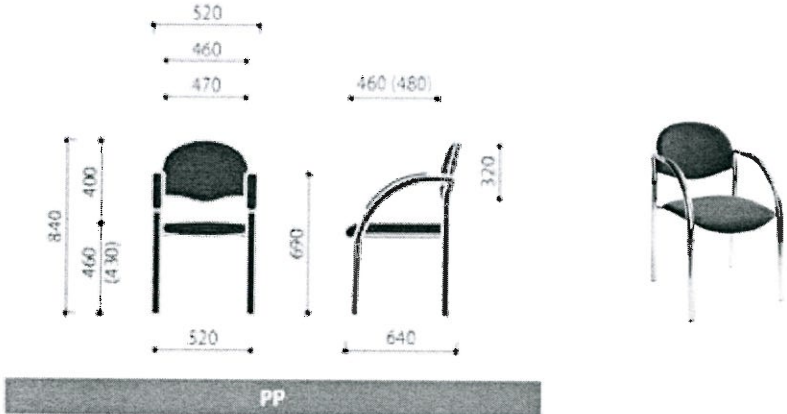


13

szt

12

maszko

14	<p>Krzesło. Oparcie i siedzisko tapicerowane z obydwu stron. Oparcie niskie, tapicerowane. Stałe podłokietniki z plastikowymi nakładkami. Elementy metalowe: chrome . Atest Badań Wytrzymałościowych</p> 	szt	40
15	<p>Krzesło. Stelaż metalowy – rura w kształcie elipsy o wymiarach fi 35×20 mm. Stelaż w kolorze chrom błyszczący. Siedzisko ze sklejki wielowarstwowej z drewna liściastego, pokrytej pianką ciętą o gęstości 35 kg/m³ oraz tkaniną tapicerską w kolorze czarnym posiadająca atest trudnozapalności. Oparcie ze sklejki wielowarstwowej z drewna liściastego, pokrytej pianką ciętą o gęstości 35 kg/m³ oraz tkaniną tapicerską w kolorze czarnym. Podłokietnik z nakładką polipropvlenowa.</p> 	szt	150

morabca

Fotel obrotowy. Materiał – obicie – szary materiał . Podłokietniki; regulowane oparcie; regulowana wysokość; pięcioramienna baza (stelaż) na kółkach.
Wymiary: wys. 115 cm, szer. 63 cm, szer. siedziska 46 cm, gł. siedziska 45 cm, masa min, max 16 kg.

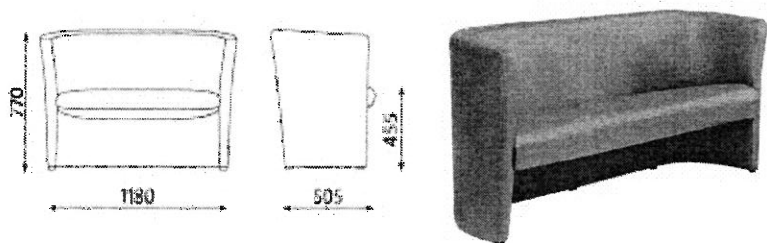


16

szt

70

Sofa 2-osobowa z podłokietnikami. w całości tapicerowana. Tapicerowane siedzisko i oparcie zintegrowane z podłokietnikami. Produkt ma posiadać Atest Badań Wytrzymałościowych Remodex siedzisko : szerokość 1066 mm, głębokość 500 mm. Dane techniczne: skład: 100% włókno poliolefin, niepalność: papieros , ścieralność: 40.000 cykli Martindale , tkanina nietoksyczna , higieniczność: ma odpowiadać wymaganiom higieniczności (ma posiadać opinię wydaną przez Państwowy Zakład Higieny). Tkanina wykonana w 100% z włókna poliolefinowego ma posiadać Atest Trudnopalności. . Tkanina nietoksyczna, ma odpowiadać wymaganiom higieniczności (opinia wydawana przez Państwowy Zakład Higieny).



17

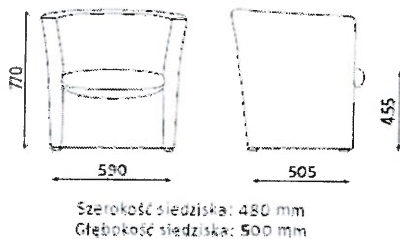
szt

10

masuda

Sofa 1-osobowa z podłokietnikami. w całości tapicerowana. Tapicerowane siedzisko i oparcie zintegrowane z podłokietnikami. Produkt ma posiadać Atest Badań Wytrzymałościowych. Siedzisko: szerokość 1066 mm, głębokość 500 mm. Dane techniczne: skład: 100% włókno poliolefin, niepalność: papieros PN-EN 1021.1, tkanina nietoksyczna: PN-88/B-02855, higieniczność: odpowiadać ma wymaganiom higieniczności (ma posiadać opinię wydawaną przez Państwowy Zakład Higieny). Tkanina w 100% z włókna poliolefinowego ma posiadać Atest Trudnopalności. Tkanina nietoksyczna, odpowiada wymaganiom higieniczności (ma posiadać opinię wydawaną przez Państwowy Zakład Higieny).

DANE TECHNICZNE



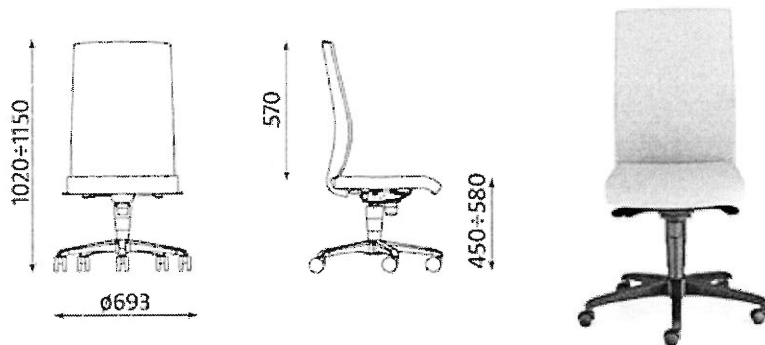
18

szt

20

mdawba

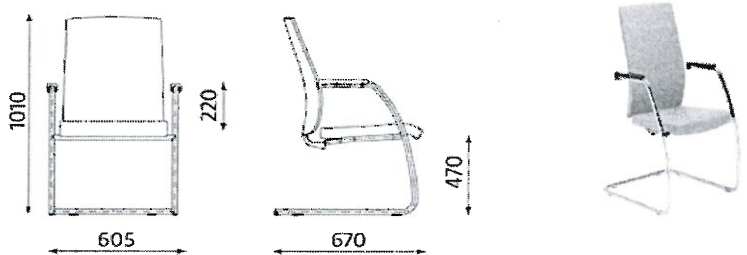

Krzesło biurowe , tapicerowane siedzisko. Oparcie i siedzisko tapicerowane z obydwu stron w kolorze zielonym. Możliwość swobodnego kołysania się. Oparcie odchylające się synchronicznie z siedziskiem w stosunku 2:1. Możliwość blokady siedziska i oparcia w 5 pozycjach. Regulowana wysokość fotela. Regulacja siły oporu oparcia. Anti-Shock - zabezpieczenie przed uderzeniem oparcia w plecy użytkownika. Regulowane w wymiarze góra-dół podłokietniki z miękkimi nakładkami lub z miękkimi nakładkami regulowanymi w wymiarze przód-tył. Podstawa: z kombinacji polerowanego i malowanego na biało aluminium lub czarna, nylonowa. Samohamowne kółka do powierzchni dywanowych lub do powierzchni twardych. Elementy metalowe: chrom. Wymiary:wysokość min 1020 mm, szerokość max 693 mm. wysokość siedziska 570 mm szerokość siedziska 490 mm, głębokość siedziska 470 mm.






19

szt

12

20	<p>Krzesło biurowe, stacjonarne. Tapicerowane siedzisko Oparcie i siedzisko tapicerowane z obydwu stron. w kolorze zielonym , beżowym (do ustalenia z Zamawiającym). Stałe podłokietniki z plastikowymi nakładkami. Elementy metalowe fi 22 mm: chrom. Wymiary: wysokość 1010 mm. Szerokość 605 mm, długość podstawy 670 mm.</p> 	szt	44
21	<p>Sofy do siedzenia. Materiał pokrycia: Oxford nylon, wypełnienie z kawałków pianki . Wymiary 120cm x 103 cm x 82 cm . Wysokość siedziska 37 cm x gł. siedziska 59 cm.</p> 	szt	2

Mocul

22	<p>Kostki do siedzenia. Materiał pokrycia: Oxford nylon, . Wypełnienie z kawałków pianki. Wymiary. 60 cm x 60 cm x 40 cm.</p> 	szt	4
23	<p>Fotel z oparciem. Materiał pokrycia: Oxford nylon. Wypełnienie z kawałków pianki. Wymiary 66 cm x 104 cm x 76 cm , wys. siedziska 33 cm , gł. siedziska 63 cm – 260/1,23.</p> 	szt	4
24	<p>Gruszki wypełnione granulatem o średnicy 80 cm, wysokości 60 cm, waga 4 kg. W kolorach: czerwony, jasny zielony, żółty. Materiał pokrycia: Oxford nylon.</p> 	szt	8