

OPIS MEBLI dla Biura Obsługi Mieszkańców

- **KRZESŁO KONFERENCYJNE NA PŁOZIE – szt.10**
- Szerokość całkowita 541 mm
- Wysokość całkowita (liczona do krańca oparcia) 775 mm,
- Siedzisko na wysokości 495 mm – liczone w najwyższym punkcie
- Szerokość oparcia 453 mm
- Głębokość całkowita podstawy 508 mm
- Kąt między siedziskiem i oparciem 79 stopni
- Podłokietniki długości 247 mm
- Podłokietnik umieszczony na wysokości 660 mm
- Całkowita szerokość krzesła z podłokietnikami wynosi 608 mm

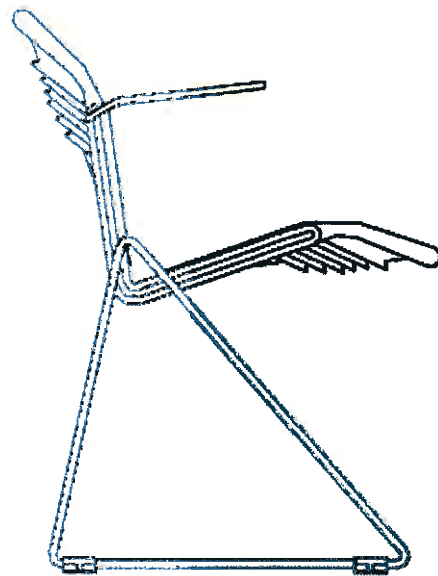
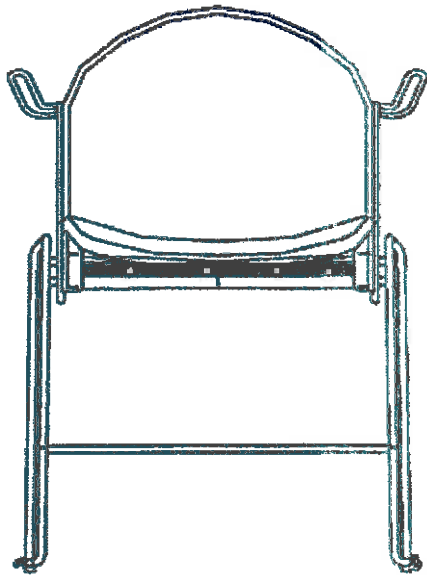
Krzesło musi posiadać :

- Siedzisko i oparcie wykonane z tworzywa sztucznego, odpornego na zginanie i odkształcanie. Oparcie i siedzisko musi posiadać żebrowania.
- Siedzisko i oparcie posiadające identyczny kształt - pochylone względem siebie po kątem 79°, oraz zaokrąglone na krańcach
- Podstawa, stelaż i podłokietniki z pręta ciążonego fi 10 mm, chromowanego.
- Wszystkie połączenia metalu spawane.
- Przekrój boczny nogi w kształcie zamkniętego trójkąta, brak widocznego połączenia, miejsce zamknięcia trójkąta ma być niewidoczne.
- Sztaplowanie minimum 10 szt
- Noga lewa z prawą połączona poziomą poprzeczką – na wysokości kilkunastu centymetrów
- Przeźroczyste stopki
- Montaż elementów tworzywowych z metalowymi bez użycia śrub, montaż na zasadzie zatrzasków, uniemożliwiających rozłączenie.
- Podłokietniki z ciążonego pręta stalowego, chromowane, zamknięte jak noga krzesła, bez widocznego miejsca połączenia.
- Na siedzisku i oparciu tapicerowane poduszki, tapicerowane tkaniną o parametrach nie gorszych niż :
 - odporność na ścieranie 300000 cykli Martindale'a
 - tkanina typu PERMABLOK – zabezpieczenie – pokrycie winylowe
 - odporna na olej, krew, mocz, wodę
 - powłoka antygrzybiczna, antybakteryjna
- Wymagany atest wytrzymałościowy zgodnie z PN - EN 1022: 2001

Dopuszcza się odchylenia od przedstawionych wymiarów na poziomie 2 %.

Rysunek poglądowy – Rys. 1





STANOWISKO OBSŁUGI INTERESANTÓW – LADA – szt.2

Lada o wymiarach 345 cm /260 cm wpisana w obraz litery „L”:

Konstrukcja nośna lady wykonana jest z płyty wiórowej melaminowanej klasy E1 grubości 25 mm.

Błat górny oraz blat roboczy lady wykonane są z płyty gr. 25 mm, krawędzie boczne oklejone obrzeżem ABS 2 mm w kolorze szarym RAL 7003

Lada podzielona na moduły o wymiarach: 260 cm oraz 172,50 cm x 2 – stanowiące jednolity obraz frontu lady. Każdy moduł zakończony filarem o wymiarach 30x30x120 wykonanym z płyty MDF lakierowanej na kolor szary RAL 7003

Elementy frontowe w modułach prostych oraz narożnych i końcowych wykonane z płyty MDF lakierowanej o grubości 18 mm, z podziałem na część wysoką (h-120 cm) oraz niską (h-76 cm).

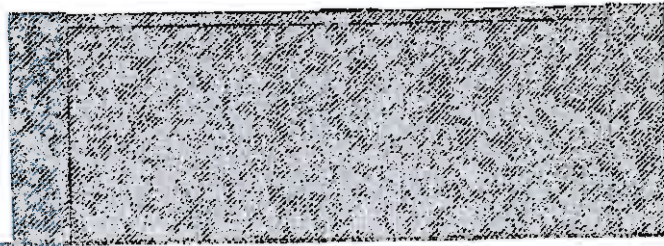
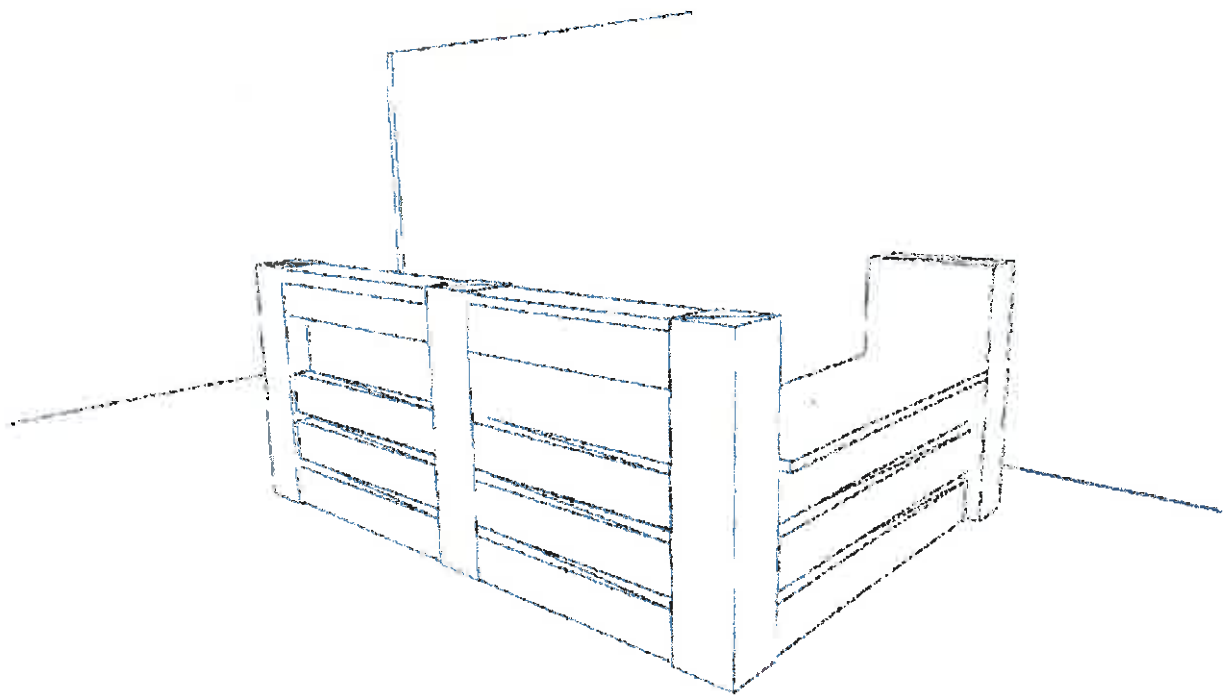
Dodatkowym elementem wykończeniowym frontu lady powinny być panele (wg rysunku) wykonane ze szkła barwionego w masie na kolor pomarańczowy RAL 2008, wysokość pojedynczego panela – 20 cm, szerokość dostosowana do szerokości modułu.

Moduły lady powinien łączyć się od strony dolnej blatu roboczego za pomocą elementów metalowych tworząc jedną bryłę. W module wysokim, element dolny lady połączony jest z elementem górnym za pomocą złącz mimośrodowych, które zabezpieczają przed niekontrolowanym przesunięciem się elementu górnego.

Lady mają posiadać regulację poziomu do +1 cm

Wyposażeniem lady powinny być dwa kontenery mobilne 3-szufladowe w kolorze szarym RAL 7003, zamykane zamkiem centralnym, wymiary 43x48x60cm (szer./gł/wys)

Rysunek poglądowy- Rys.2



120 cm

70 cm

90 cm

260 cm



345 cm

SOFA 2-OSOBOWA Z OPARCIEM, O WYMIARACH – szt.4

- szerokość całkowita 1392 mm,
- głębokość całkowita (z oparciem) 763 mm,
- wysokość całkowita 780 mm.
- wysokość oparcia części tapicerowanej 235 mm.
- wysokość siedziska 440 mm.
- kąt rozwarcia pomiędzy oparciem i siedziskiem to 110 stopni.

Możliwość odchylenia od podanych wymiarów 2 %

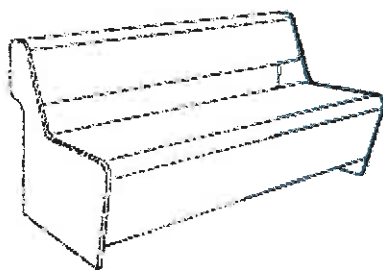
Boki siedziska przechodzące w boki oparcia, wykonane z czarnej płyty melaminowej obustronnie, o klasie higieniczności E1, grubości 18 mm, oklejonej ABS grubości 2 mm. Oskrzynia wykonana z płyty wiórowej grubości 18 i 10 mm, płyta siedziska grubości 18 mm. Górna część siedziska zaokrąglona z obu stron o promieniu R 40mm. Element przystosowany do łączenia w zestawy. Siedzisko i oparcie wykonane z osobnych elementów nie stykających się ze sobą, pozostawiając przestrzeń na cyrkulację powietrza, połączone bokami z płyty melaminowanej. Stopki wysokości 5 mm. Gąbka siedziska grubości 60 mm, o gęstości w zakresie 37,5-40,5 kg/m³

Siedzisko i oparcie tapicerowane tkaniną o parametrach nie gorszych niż:

- odporność na ścieranie 300000 cykli Martindale'a
- tkanina typu PERMABLOK – zabezpieczenie – pokrycie winylowe
- odporna na olej, krew, mocz, wodę
- powłoka antygrzybiczna, antybakteryjna

Możliwość odchylenia od podanych wymiarów 2 %

Rysunek poglądowy, Rys.3 :



SZAFA Z DRZWIAMI ŻALUZJOWYMI – szt.2

o wymiarach szerokość 160 cm, wysokość 111,7 cm, głębokość 44,5cm.

Top i korpus wykonany z płyty wiórowej obustronnie laminowanej o klasie higieniczności E1, obrzeże ABS dobrane pod kolor płyty. Front wykonany z żaluzji z tworzywa sztucznego w kolorze alu.

Top, korpus i półki wykonane z płyty wiórowej 18mm. Plecy wykonane z płyty grubości 12 mm. Plecy wpuszczane w boki i wieniec. Top i korpus są ze sobą skręcone.

Szafa winna posiadać półki konstrukcyjne wyposażone w system zapobiegający ich wypadnięciu, lub wyszarpięciu z możliwością regulacji w 9 pozycjach, co 32 mm, wszystkie krawędzie półek oklejone obrzeżem. Głębokość półek 35 cm.

Pionowy podział szafy.

Drzwi żaluzjowe, z zamkiem wpuszczanym z kompletem 2 kluczy łamanych.

Funkcja klucza matki i możliwość wymiany wkładki wymagane.

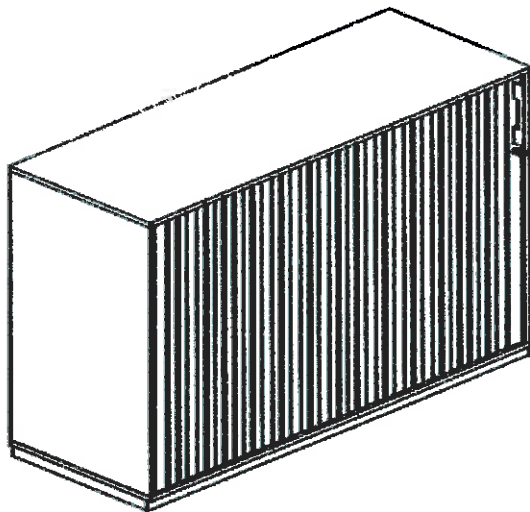
Zamek bez rozety ozdobnej, idealnie przylegający do żaluzji.

Szafa na stelażu metalowym wykonanym z profilu metalowego o przekroju 40x20 mm, malowanym proszkowo na kolor czarny. Stelaż wyposażony w metalowy regulator służący do poziomowania szafy od wewnątrz w zakresie +15 mm.

Drzwi wyposażone w aluminiowy uchwyt o rozstawie śrub 160mm.

Prowadnice drzwi plastikowe.

Rysunek poglądowy, Rys.4:

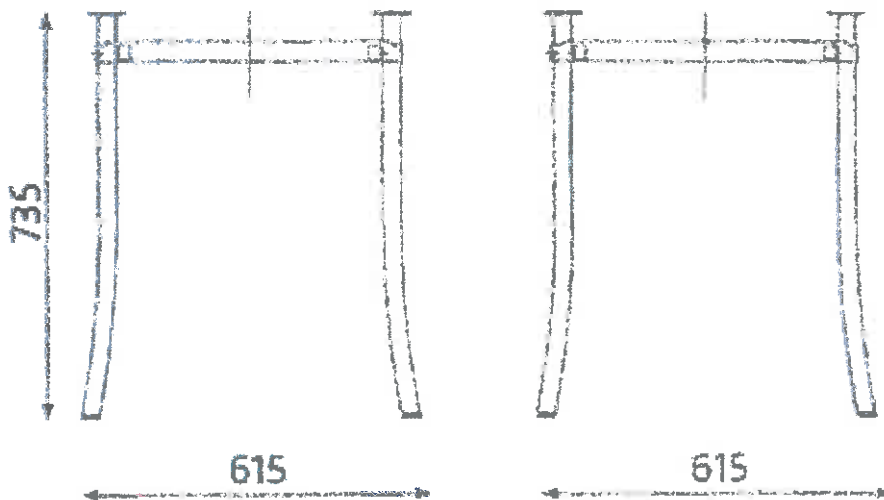


STÓŁ – szt.2

o wymiarach 70x70 cm, wysokość min. 76 cm,

- blat wykonany z płyty obustronnie laminowanej o klasie higieniczności E1, grubości 25 mm,
- oklejonej obrzeżem ABS grubości 2 mm, w kolorze szarym RAL 7003
- konstrukcja - stelaż metalowy malowany proszkowo na kolor aluminium RAL 9006, nogi stelaża powinny posiadać stopki plastikowe.

Rysunek poglądowy, Rys.5



PODINSPEKTOR

Anna Jastrzębska
Anna Jastrzębska

ZP-P-I.271.1.193.2013

Zał. nr 1- opis mebli

Strona 7 z 10

STOJAK NA ULOTKI – szt.4

Wysoki stojak przeznaczony do ekspozycji materiałów reklamowych: ulotek, broszur, gazetek, folderów itp. Stojak powinien posiadać 5-6 przezroczystych kuwet formatu A4,

Parametry:

kolor: srebrny, szary metalik, chrom.

wysokość: 190 cm

szerokość: 40 cm

format: A4

Dopuszcza się odchylenia od przedstawionych wymiarów na poziomie 2 %.

Rysunek poglądowy, Rys.6:

PODINSPEKTOR

Anna Jastrzębska

ZP-P-I.271.1.193.2013

Zał. nr 1- opis mebli

Strona 8 z 10



KRZESŁO BIUROWE – szt.4

- Krzesło biurowe z mechanizmem Active, miękkim tapicerowanym siedziskiem i oparciem oraz stałymi lub regulowanymi góra- dół podłokietnikami,
- Siedzisko: szkielet wykonany z 7 warstwowej sklejki o gr.10.5mm obłożony gąbką o gęst. 35kg/m³ i gr. 45mm. Polipropylenowa osłona siedziska,
- Oparcie: szkielet wykonany z 6 warstwowej sklejki o gr. 9mm obłożony gąbką o gęst. 35kg/m³ i gr. 35mm. Polipropylenowa osłona oparcia,
- Podłokietniki regulowane góra -dół,
- Podstawa pięcioramienna z polerowanego aluminium,
- Kółka fi 50mm do powierzchni dywanowych lub powierzchni twardych.

PODINSPEKTOR

ZP-P-I.271.1.193.2013

Zał. nr 1- opis mebli

Strona 9 z 10

Anna Jastrzębska

Podstawowe wymiary:

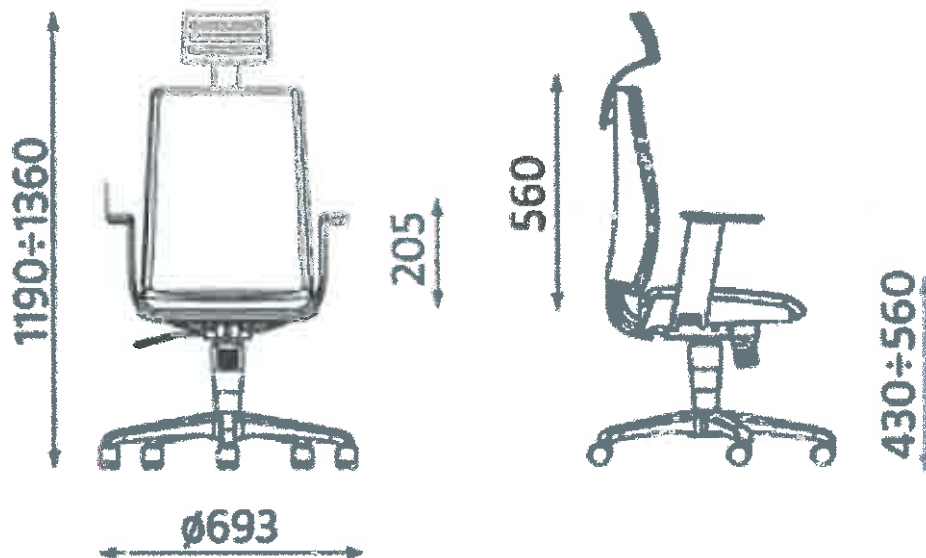
- Całkowita wysokość regulowana w zakresie 1190-1360mm,
- Wysokość siedziska regulowana w zakresie 430-560mm,
- szerokość siedziska 480mm,
- głębokość siedziska 450mm,

Tapicerowane tkaniną o parametrach nie gorszych niż:

- odporność na ścieranie 300000 cykli Martindale'a,
- tkanina typu PERMABLOK – zabezpieczenie – pokrycie winylowe
- odporna na olej, krew, mocz, wodę,
- powłoka antygrzybiczna, antygrzybiczna, antybakteryjna.

Dopuszcza się odchylenie od przedstawionych wymiarów na poziomie 2%

Rysunek poglądowy, Rys.7



PODINSPEKTOR
Anna Jastrzębska
Anna Jastrzębska