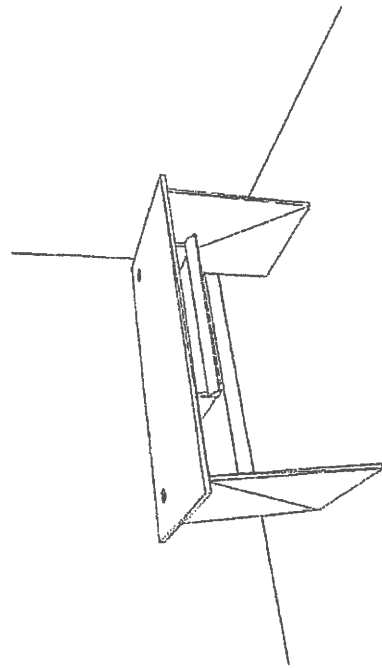


**Rysunki techniczne mebli od nr 1 do nr 41**

Rys. 1

Meble biurowe z płyty laminowanej

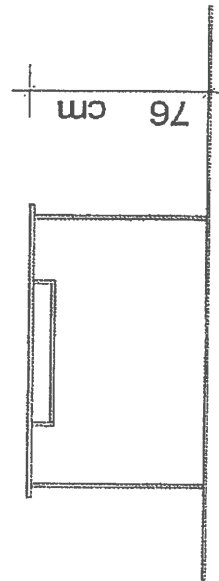
Załącznik nr 2



120.0 cm



60.0 cm



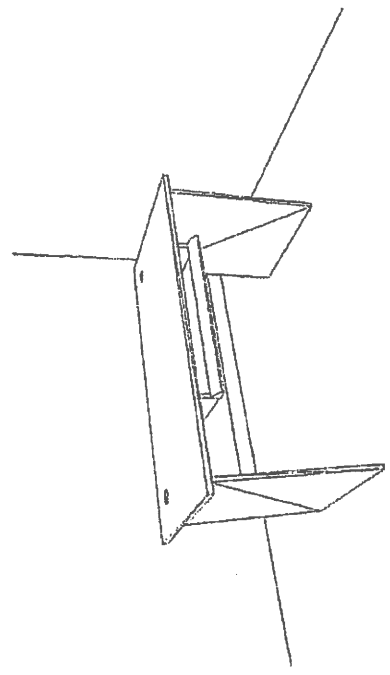
76 cm

Biurko komputerowe z półką na klawiaturę  
1200/600/760  
szer./gł./wys. [mm]

Rys. 2

Meble biurowe z płyty laminowanej

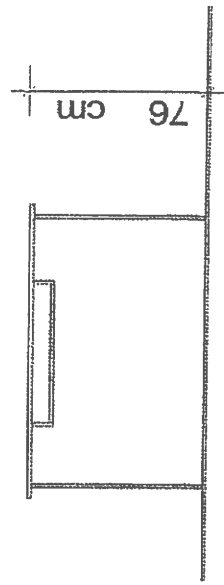
Załącznik nr 2



140.0 cm



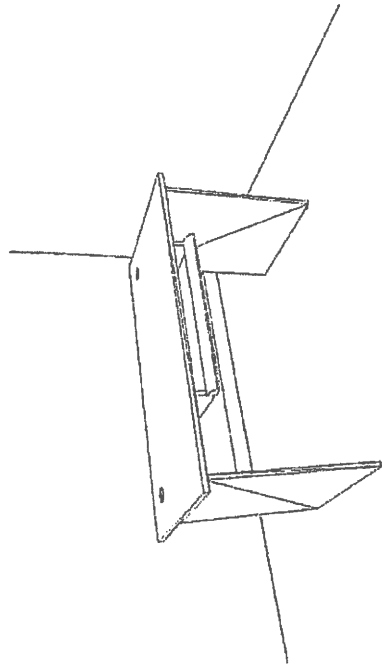
60.0 cm



76 cm

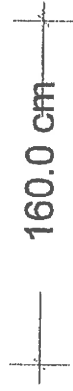
Biurko komputerowe z półką na klawiaturę  
1400/600/760  
szer./gł./wys. [mm]

Rys. 3

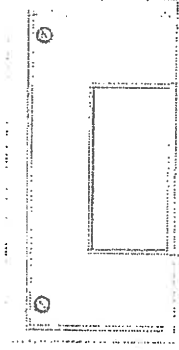


Meble biurowe z płyty laminowanej

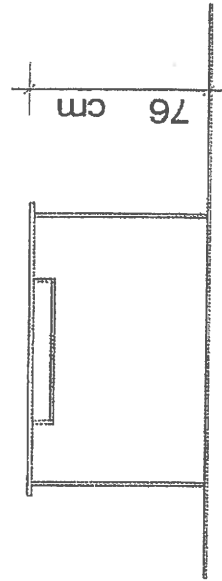
Załącznik nr 2



160.0 cm



60.0 cm



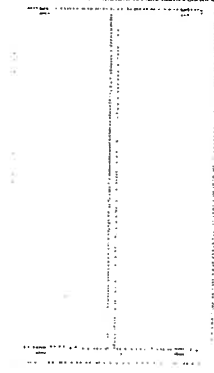
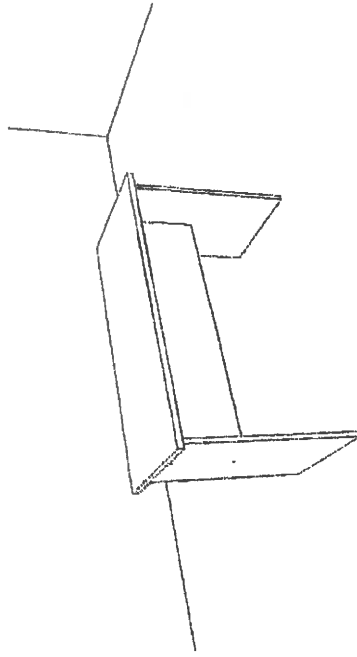
76 cm

Biurko komputerowe z półką na klawiaturę  
1600/600/760  
szer./gł./wys. [mm]

Rys. 4

Meble biurowe z płyty laminowanej

Załącznik nr 2



60.0 cm



76.0 cm

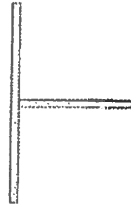
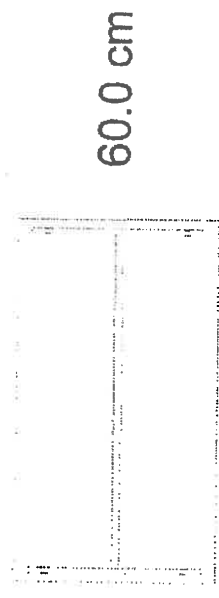
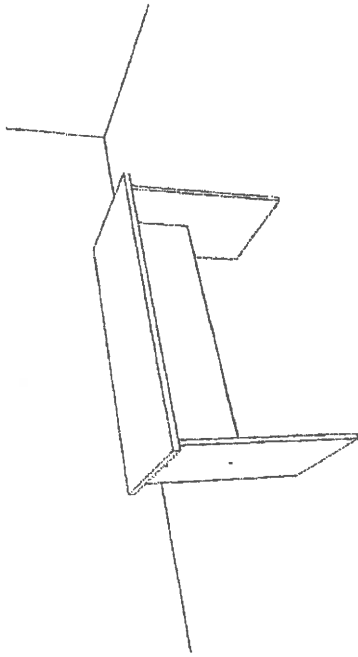
120.0 cm

Biurko bez półki na klawiaturę i bez frontowej osłony  
1200/600/760  
szer./gł./wys. [mm]

Rys. 5

Meble biurowe z płyty laminowanej

Załącznik nr 2



76.0 cm

140.0 cm

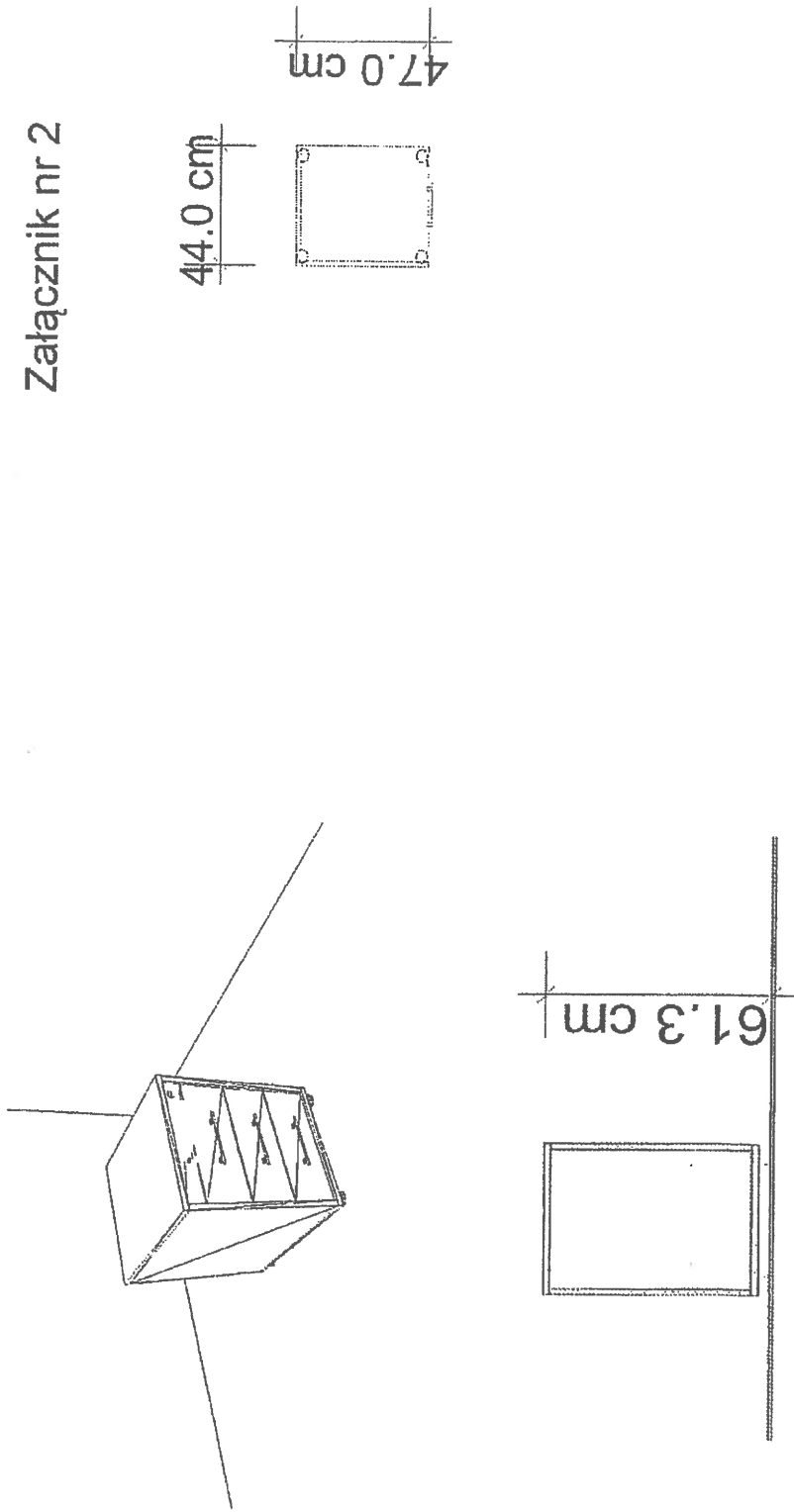
60.0 cm

Biurko bez półki na klawiaturę i bez frontowej osłony  
1400/600/760  
szer./gł./wys. [mm]

Rys. 6

Meble biurowe z płyty laminowanej

Załącznik nr 2

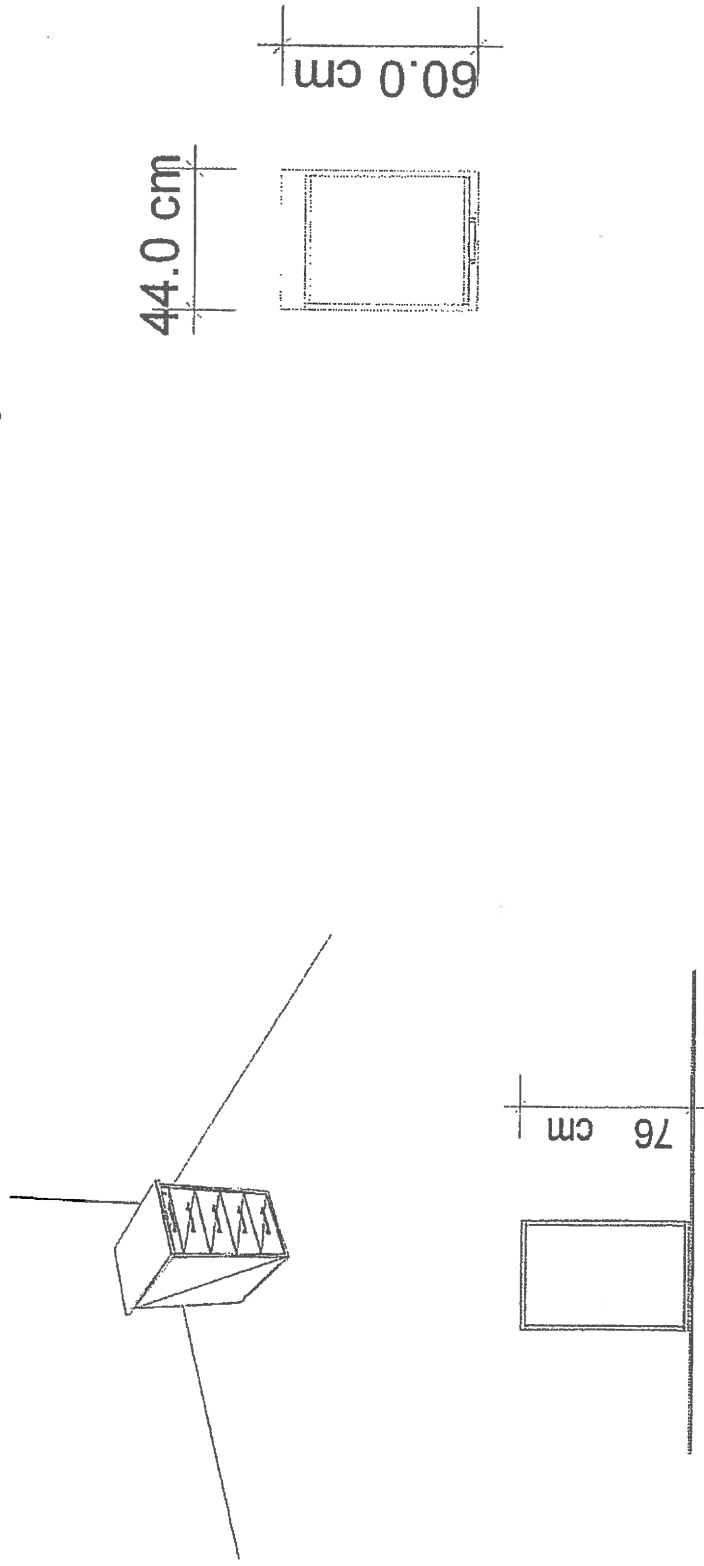


Kontener 3-szufladowy na kółkach 440/470/613  
szer./gł./wys. [mm]

Rys. 7

Meble biurowe z płyty laminowanej

Załącznik nr 2



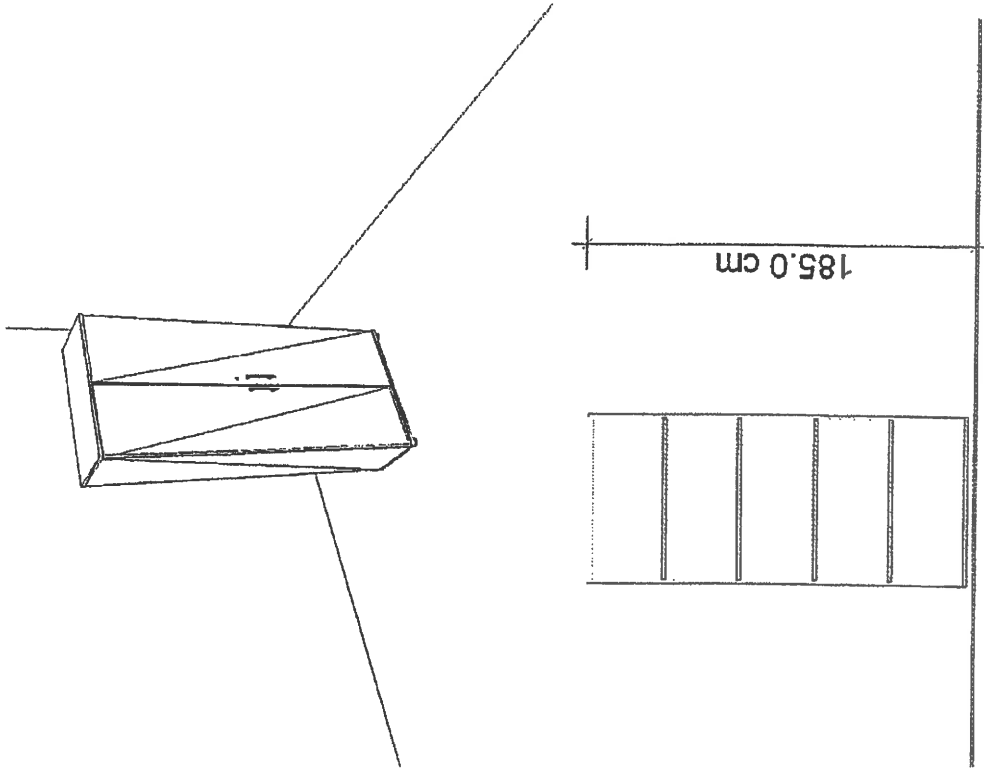
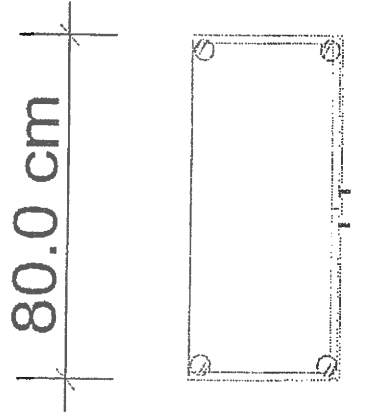
Kontener 4-szufladowy na stopkach z piórnikiem w górnej szufladzie  
440/600/760  
szer./gł./wys. [mm]



Rys. 8

Meble biurowe z płyty laminowanej

Załącznik nr 2

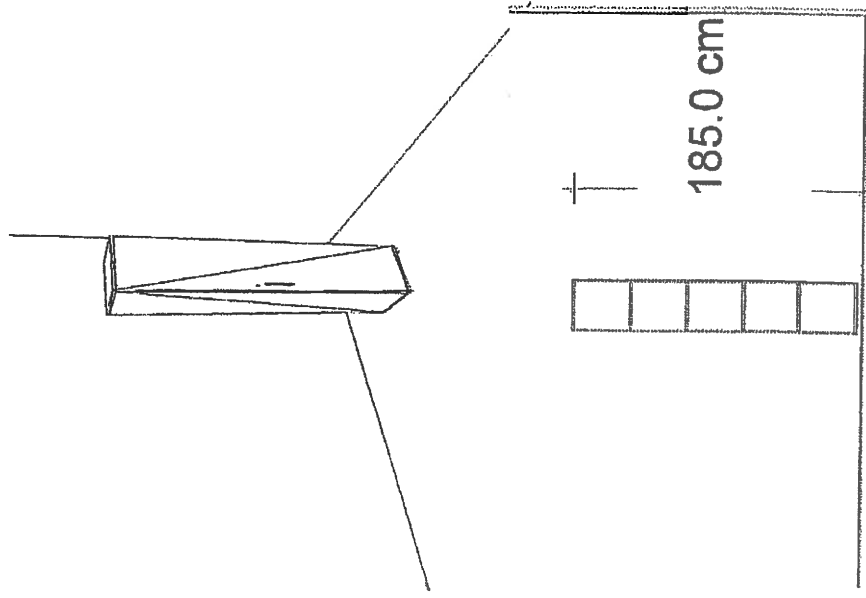


Szafa aktowa 800/400/1850  
szer./gł./wys. [mm]

Rys. 9

Meble biurowe z płyty laminowanej

Załącznik nr 2



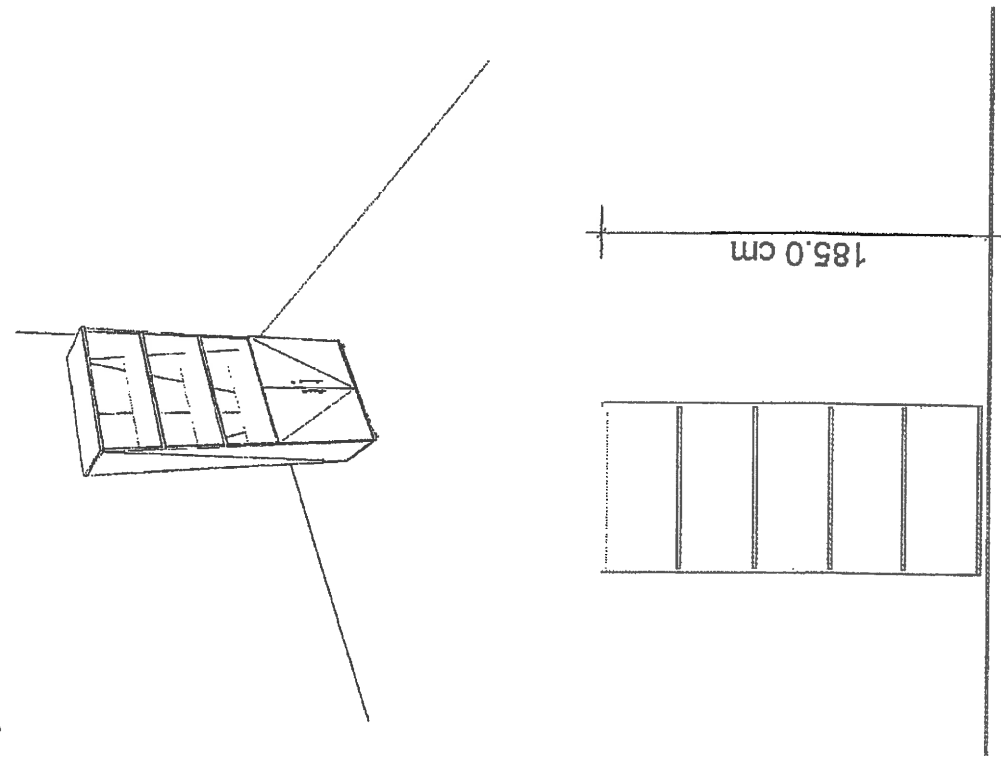
40.0 cm

40.0 cm



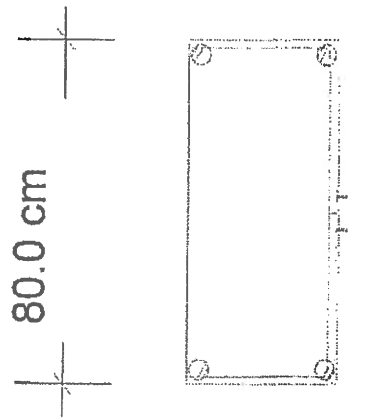
Szafa aktowa 400/400/1850  
szer./gł./wys. [mm]

Rys. 10



Meble biurowe z płyty laminowanej

Załącznik nr 2

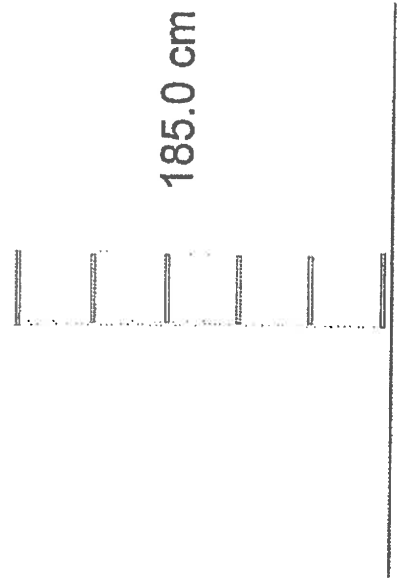


Szafa aktowa półotwarta 800/400/1850  
szer./gł./wys. [mm]

Rys. 11

Meble biurowe z płyty laminowanej

Załącznik nr 2

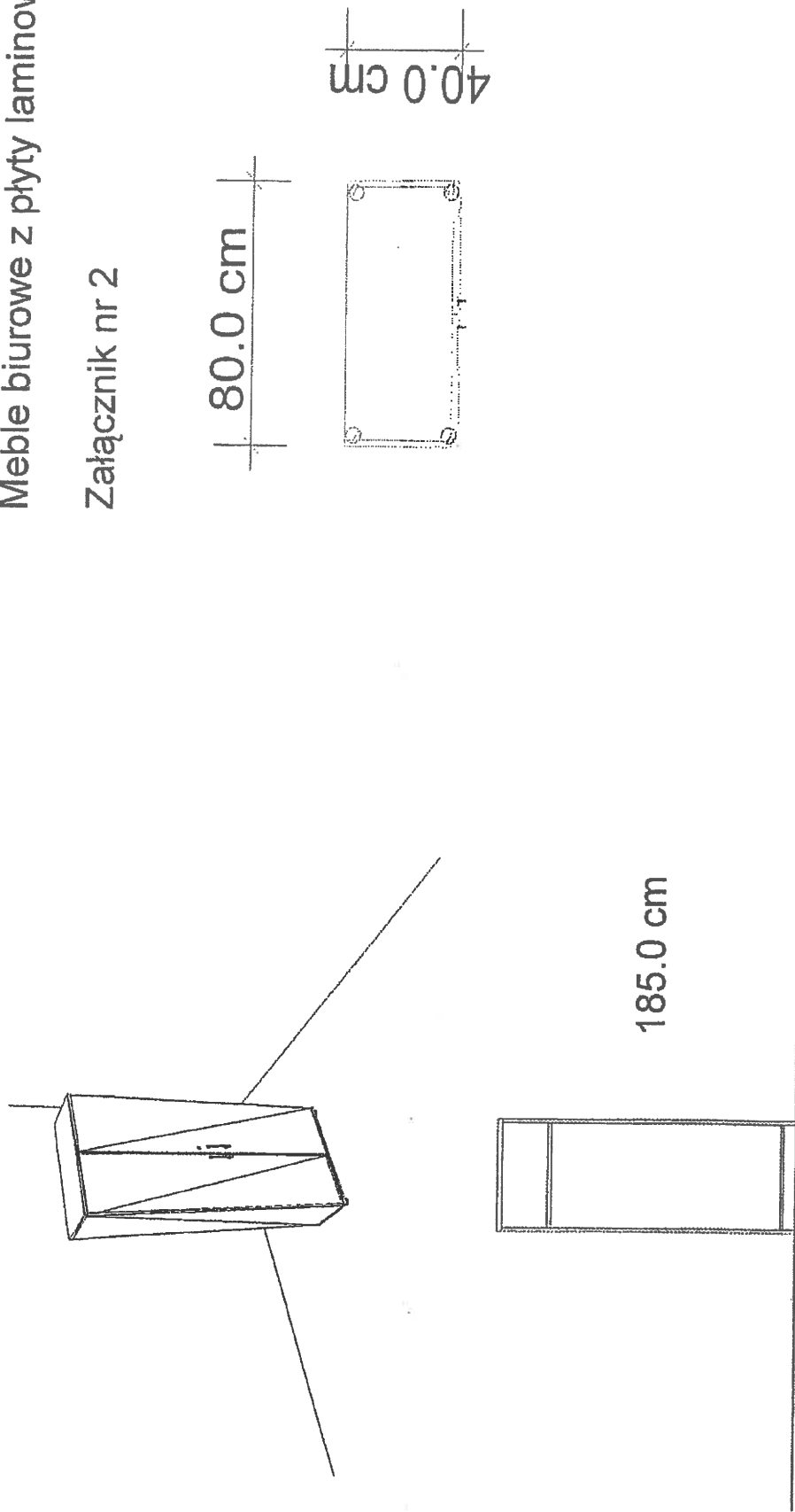


Szafa aktowa półotwarta 400/400/1850  
szer./gł./wys. [mm]

Rys. 12

Meble biurowe z płyty laminowanej

Załącznik nr 2

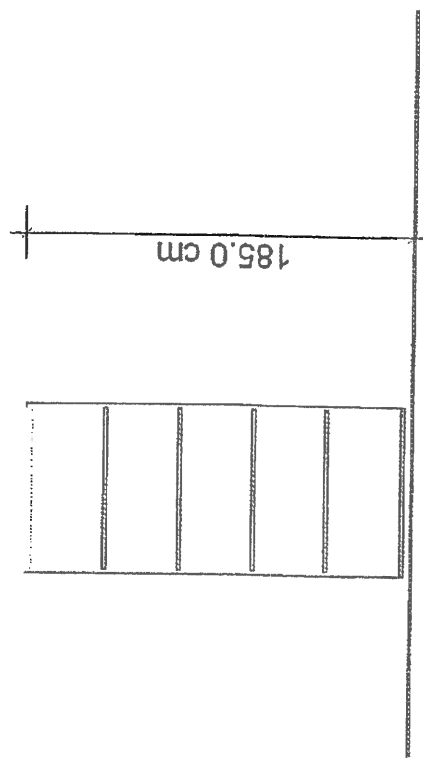
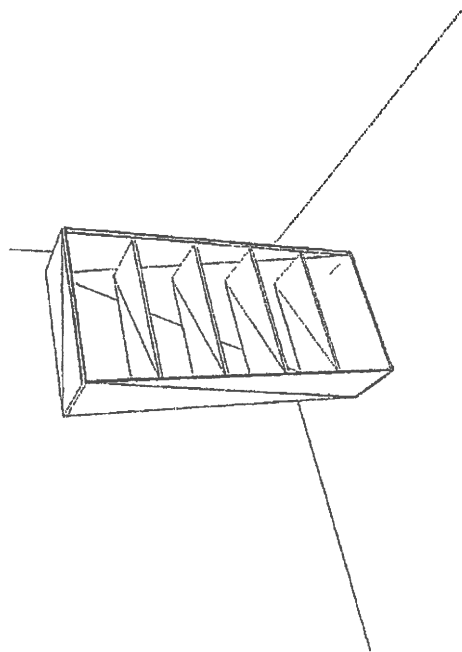
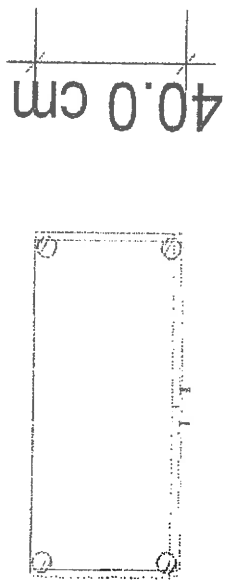
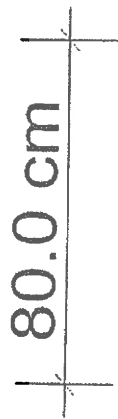


Szafa ubraniowa z wysuwanyim wieszakiem  
800/400/1850  
szer./gł./wys. [mm]

Rys. 13

Meble biurowe z płyty laminowanej

Załącznik nr 2

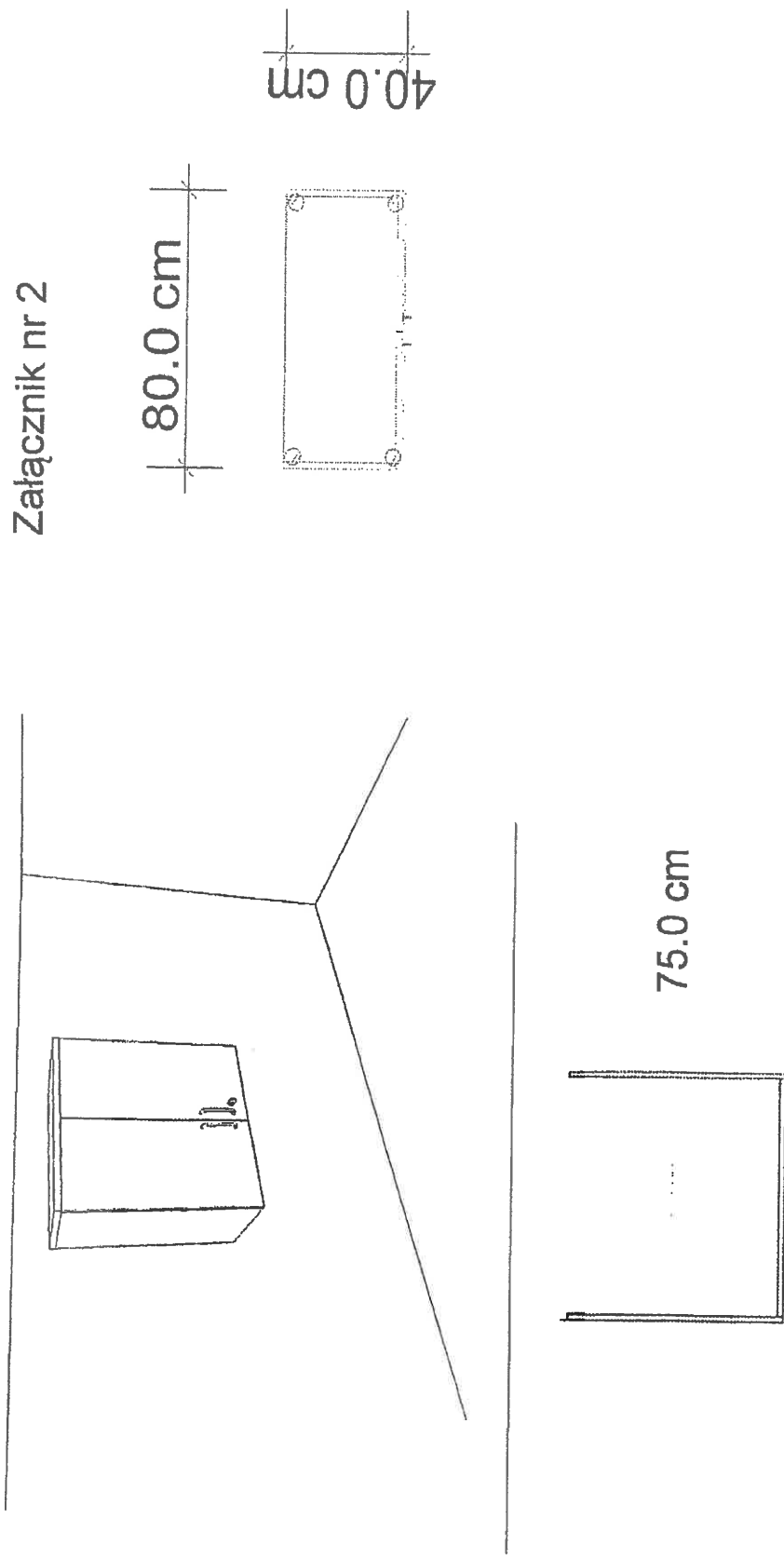


Regał otwarty 800/400/1850  
szer./gł./wys. [mm]

Rys. 14

Meble biurowe z płyty laminowanej

Załącznik nr 2

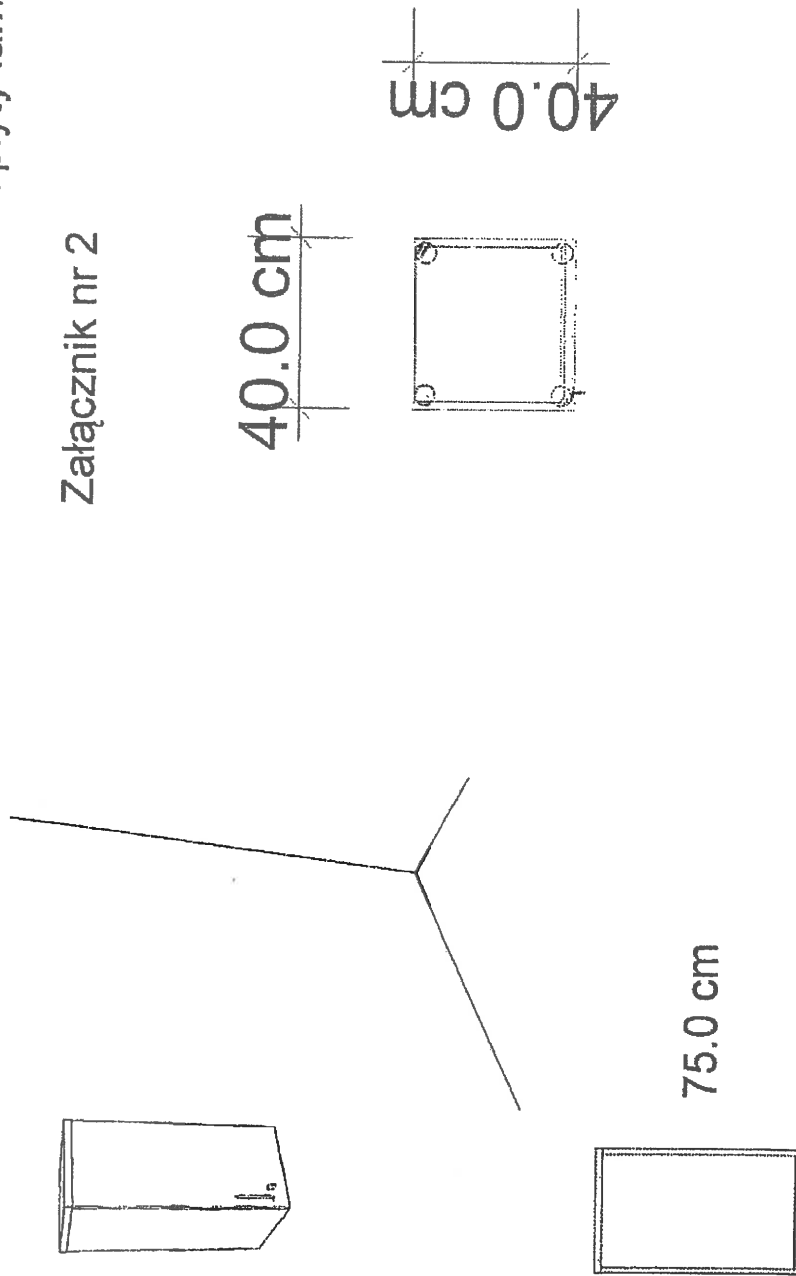


Nadstawka do szafy aktowej 800/400/750  
szer./gł./wys. [mm]

Rys. 15

Meble biurowe z płyty laminowanej

Załącznik nr 2



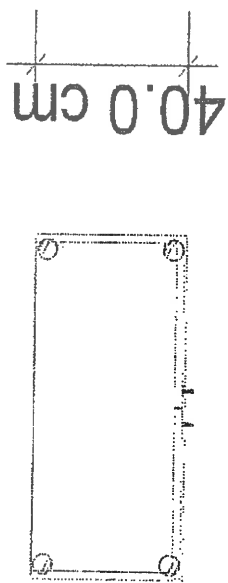
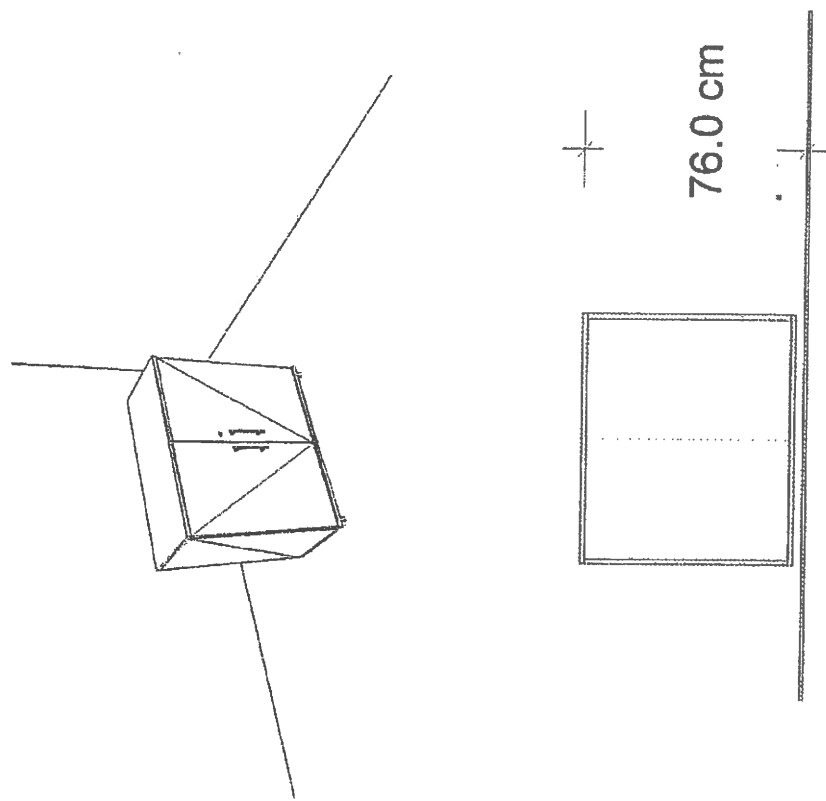
Nadstawka do szafy aktowej 400/400/750  
szer./gt./wys. [mm]



Rys. 16

Meble biurowe z płyty laminowanej

Załącznik nr 2

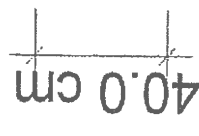
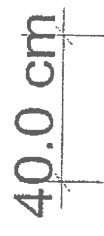
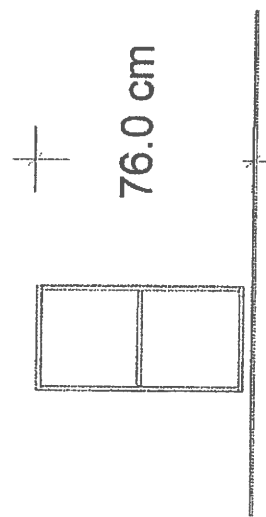
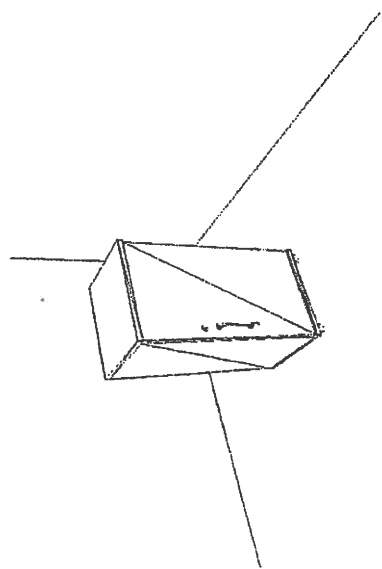


Szafka 800/400/760  
szer./gt./wys. [mm]

Rys. 17

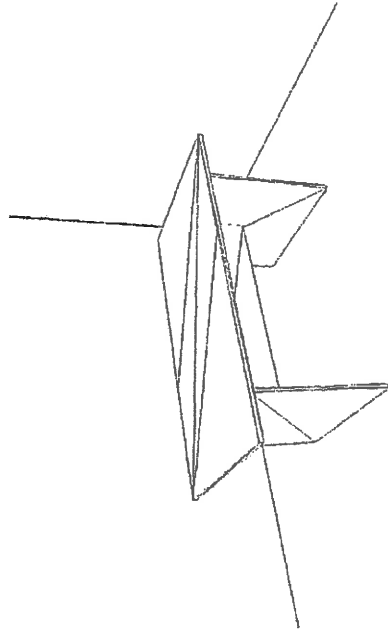
Meble biurowe z płyty laminowanej

Załącznik nr 2



Szafka 400/400/760  
szer./gł./wys. [mm]

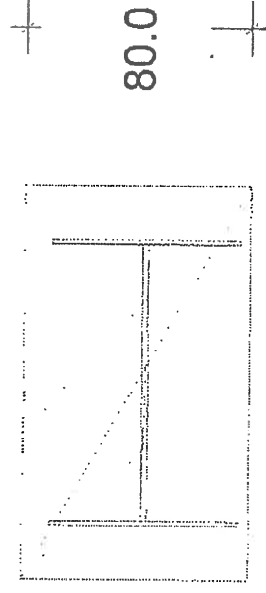
Rys. 18



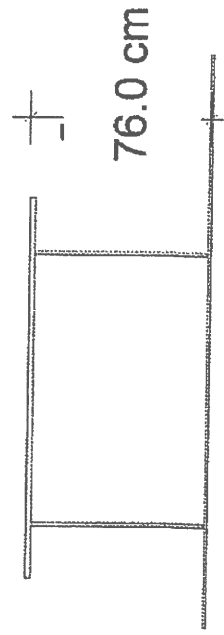
Meble biurowe z płyty laminowanej

Załącznik nr 2

160.0 cm



80.0 cm



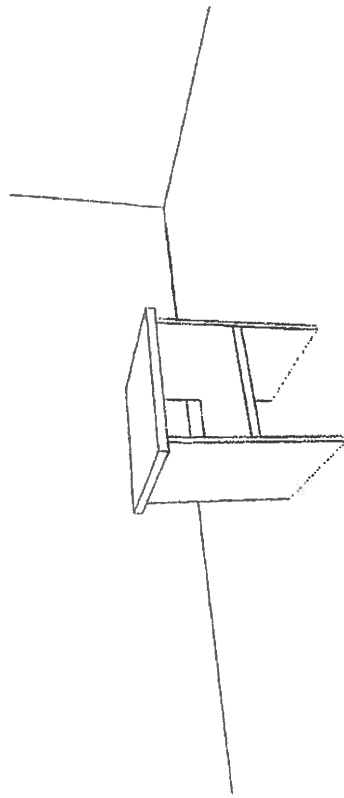
76.0 cm

Stół konferencyjny 1600/800/760  
szer./gł./wys. [mm]

Rys. 19

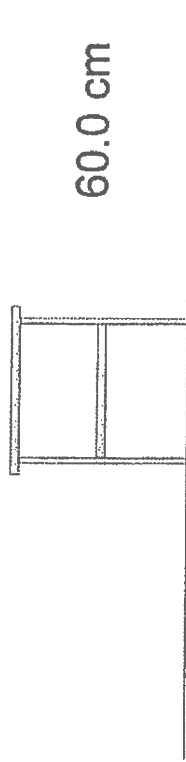
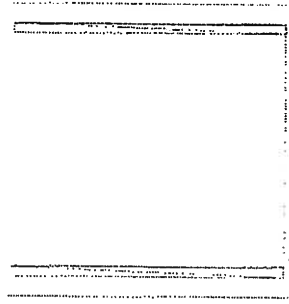
Meble biurowe z płyty laminowanej

Załącznik nr 2



60.0 cm

60.0 cm

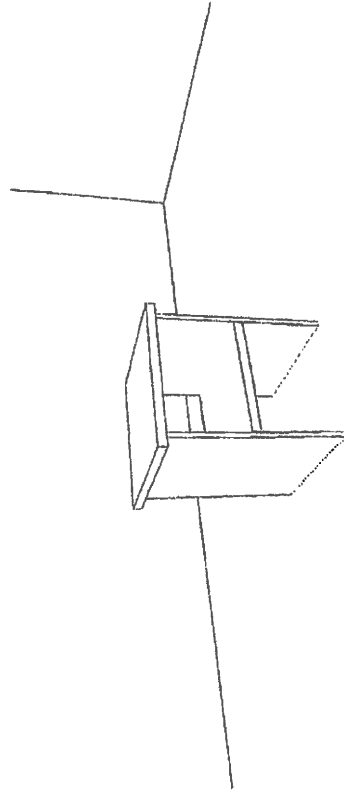


Stolik z półką 600/600/600  
szer./gł./wys. [mm]

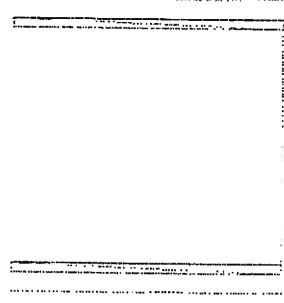
Rys. 20

Meble biurowe z płyty laminowanej

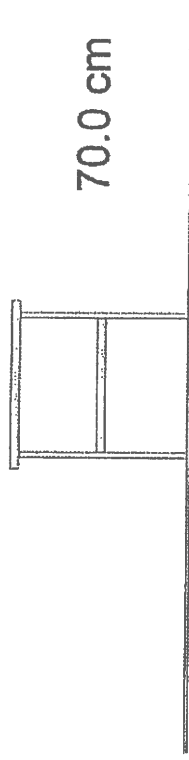
Załącznik nr 2



70.0 cm



55.0 cm



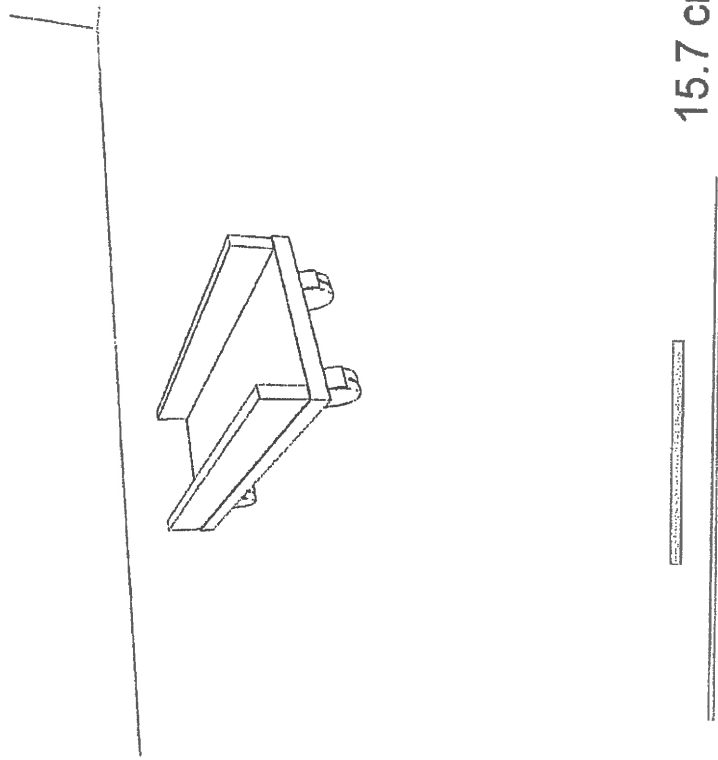
70.0 cm

Stolik z półką 700/550/700  
szer./gł./wys. [mm]

Rys. 21

Meble biurowe z płyty laminowanej

Załącznik nr 2

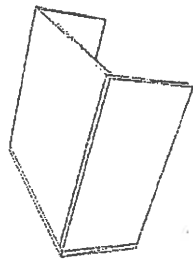


Wózek pod jednostkę komputerową  
420/250/157  
szer./gł./wys. [mm]

Rys. 22

Meble biurowe z płyty laminowanej

Załącznik nr 2



30.0 cm

35.0 cm



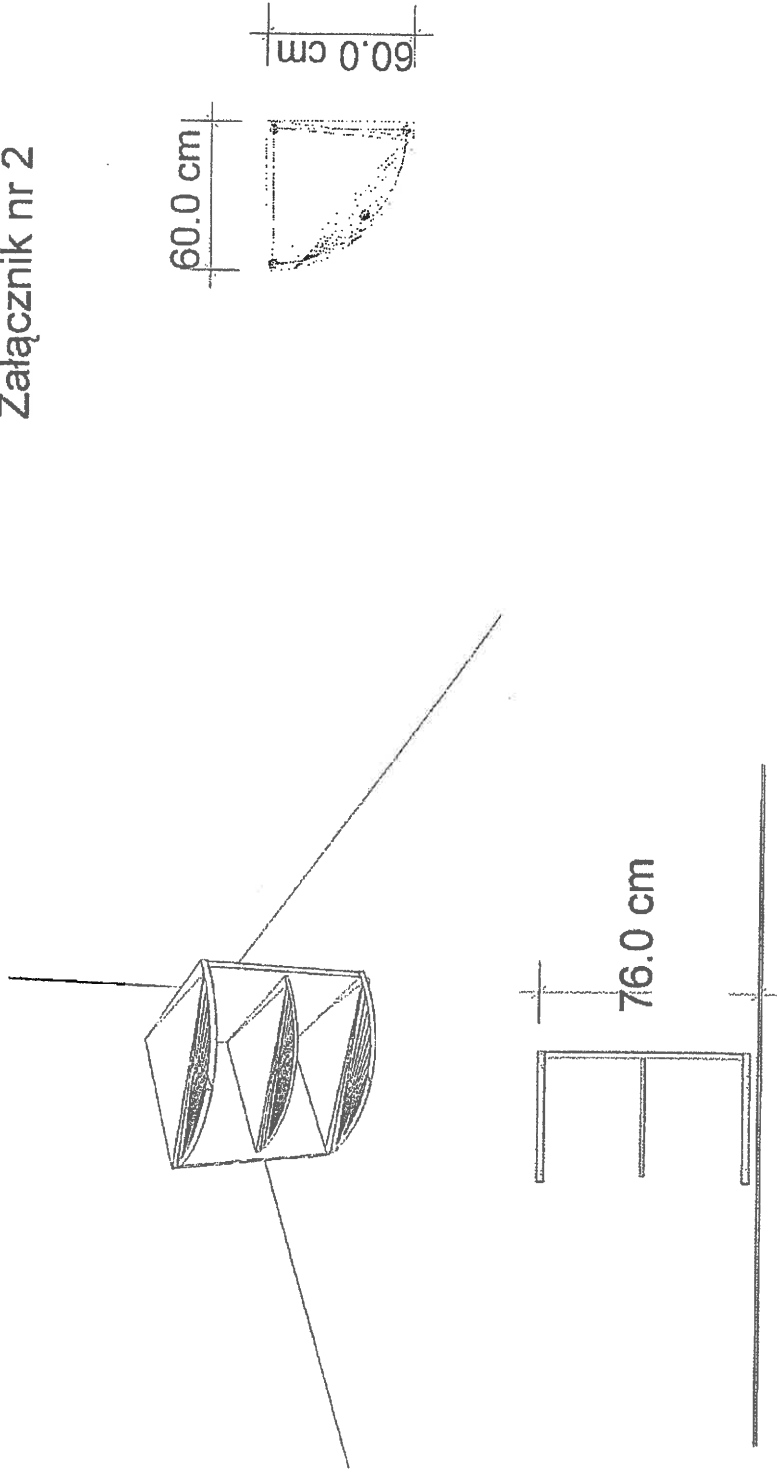
15.0 cm

Podstawa pod monitor 350/300/150  
szer./gł./wys. [mm]

Rys. 23

Meble biurowe z płyty laminowanej

Załącznik nr 2



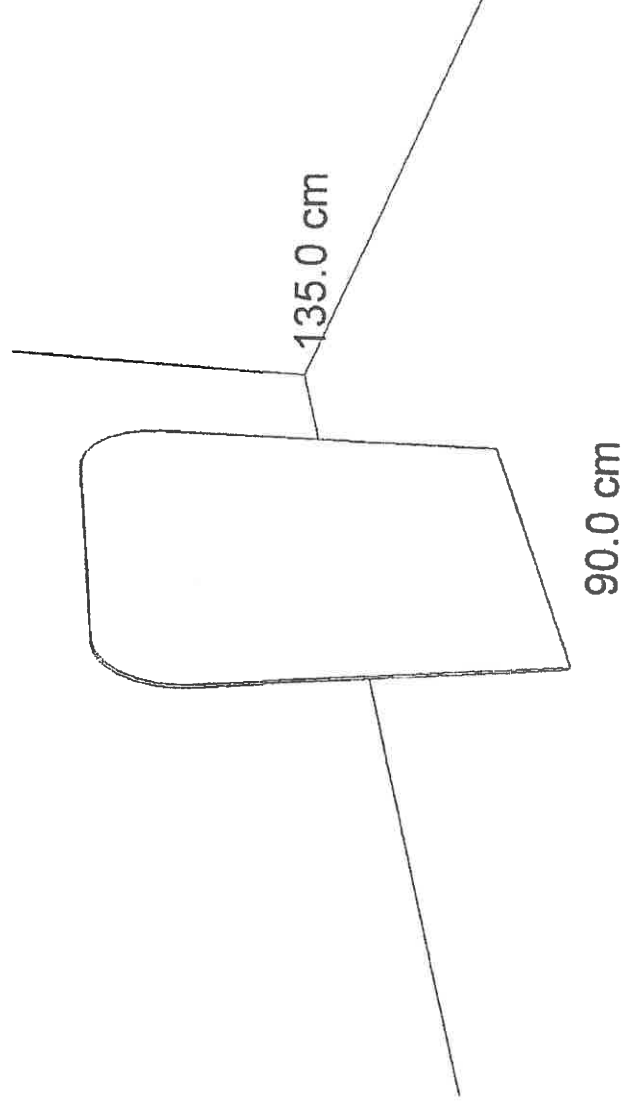
Łącznik narożny 90 stopni z półkami, 600/600/760, do  
łączenia biurek o gł.600  
szer./gł./wys. [mm]



Rys. 24

Meble biurowe z płyty laminowanej

Załącznik nr 2

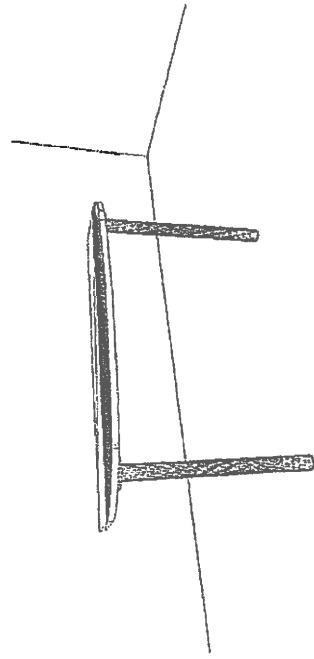


Przegroda 900/18/1350 przedzielająca biurka 1400/600/760 bez półki na klawiaturę  
szer./gł./wys. [mm]

Rys. 25

Meble biurowe z płyty laminowanej

Załącznik nr 2



120.0 cm



46.0 cm



76.0 cm

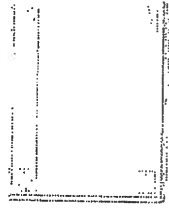
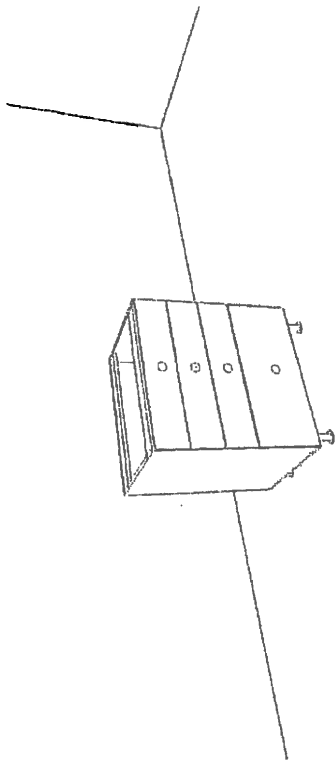


Łącznik 1200/460/760 na nogach ze stalowych rur do biurtek komputerowych 1600/600/760 szer./gł./wys. [mm]

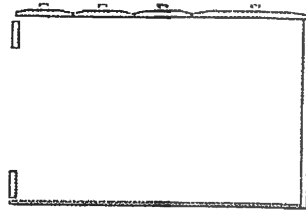
Rys. 26

Meble biurowe z płyty laminowanej

Załącznik nr 2



55.0 cm



87.0 cm

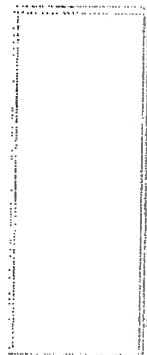
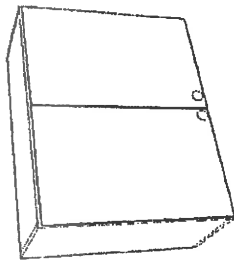
40.0 cm

Szafka kuchenna stojąca szufladowa, 400/550/870  
szer./gł./wys. [mm]

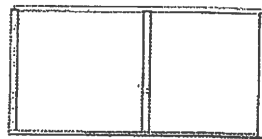
Rys. 27

Meble biurowe z płyty laminowanej

Załącznik nr 2



30.0 cm



55.0 cm

100.0 cm

Szafka kuchenna, wisząca, (2-drzwiowa) 1000/300/550  
szer./gł./wys. [mm]

Rys. 28

Meble biurowe z płyty laminowanej

Załącznik nr 2



60.0 cm

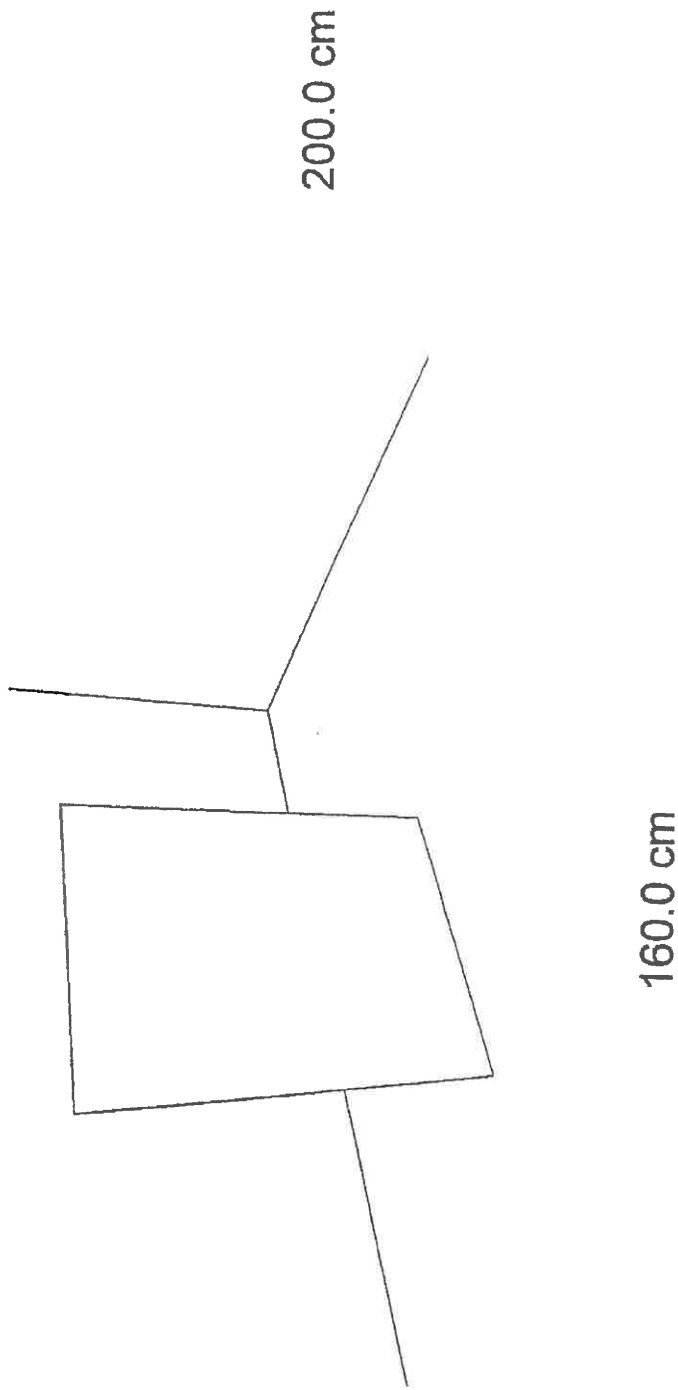
100.0 cm

Blat postforming kuchenny jednostronnie zaoblony, 1000/600/36  
szer./gł./wys. [mm]

Rys. 29

Meble biurowe z płyty laminowanej

Załącznik nr 2

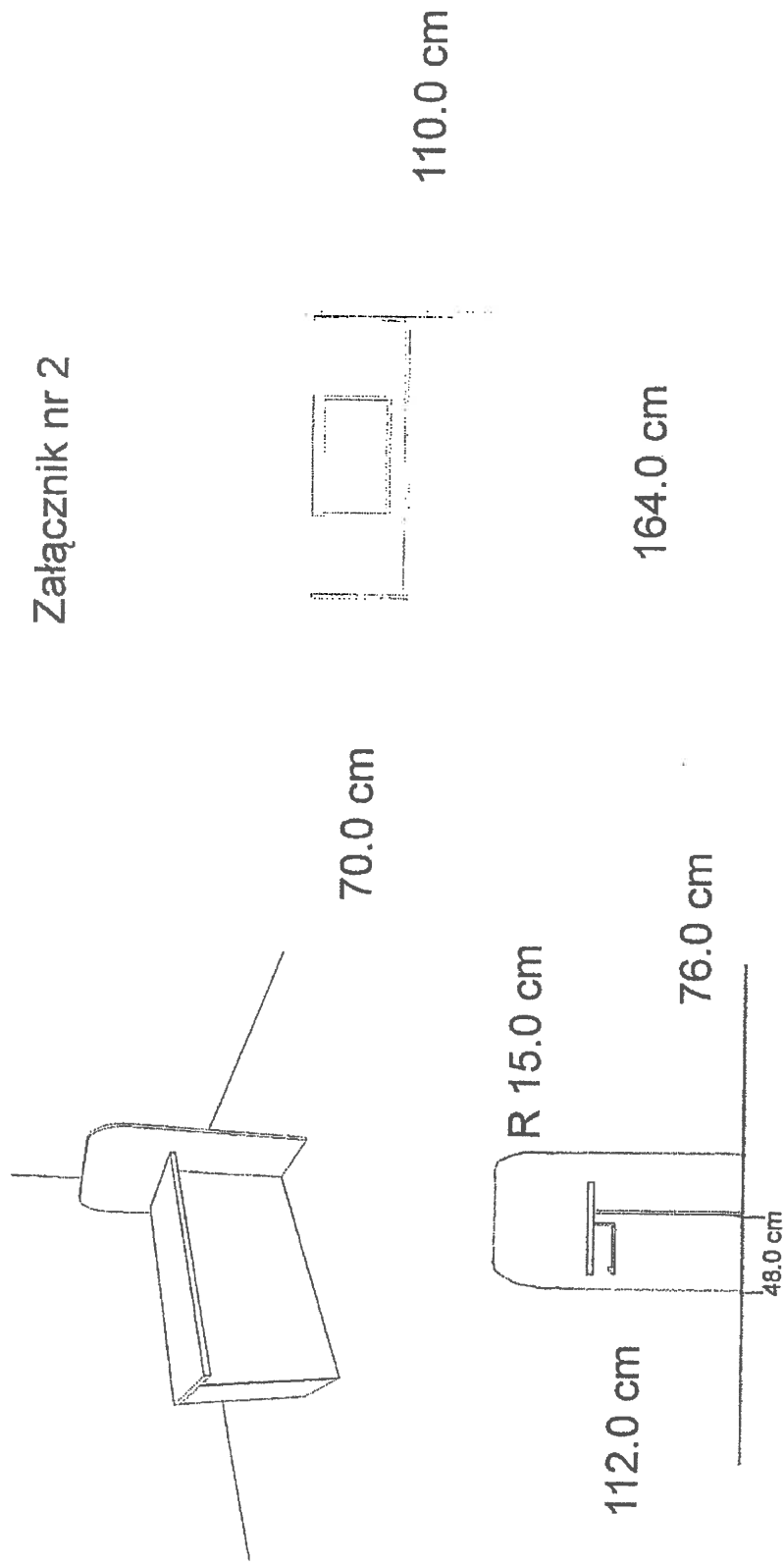


Formatka meblowa 1600/18/2000  
szer./gł./wys. [mm]

Rys. 30

Meble biurowe z płyty laminowanej

Załącznik nr 2

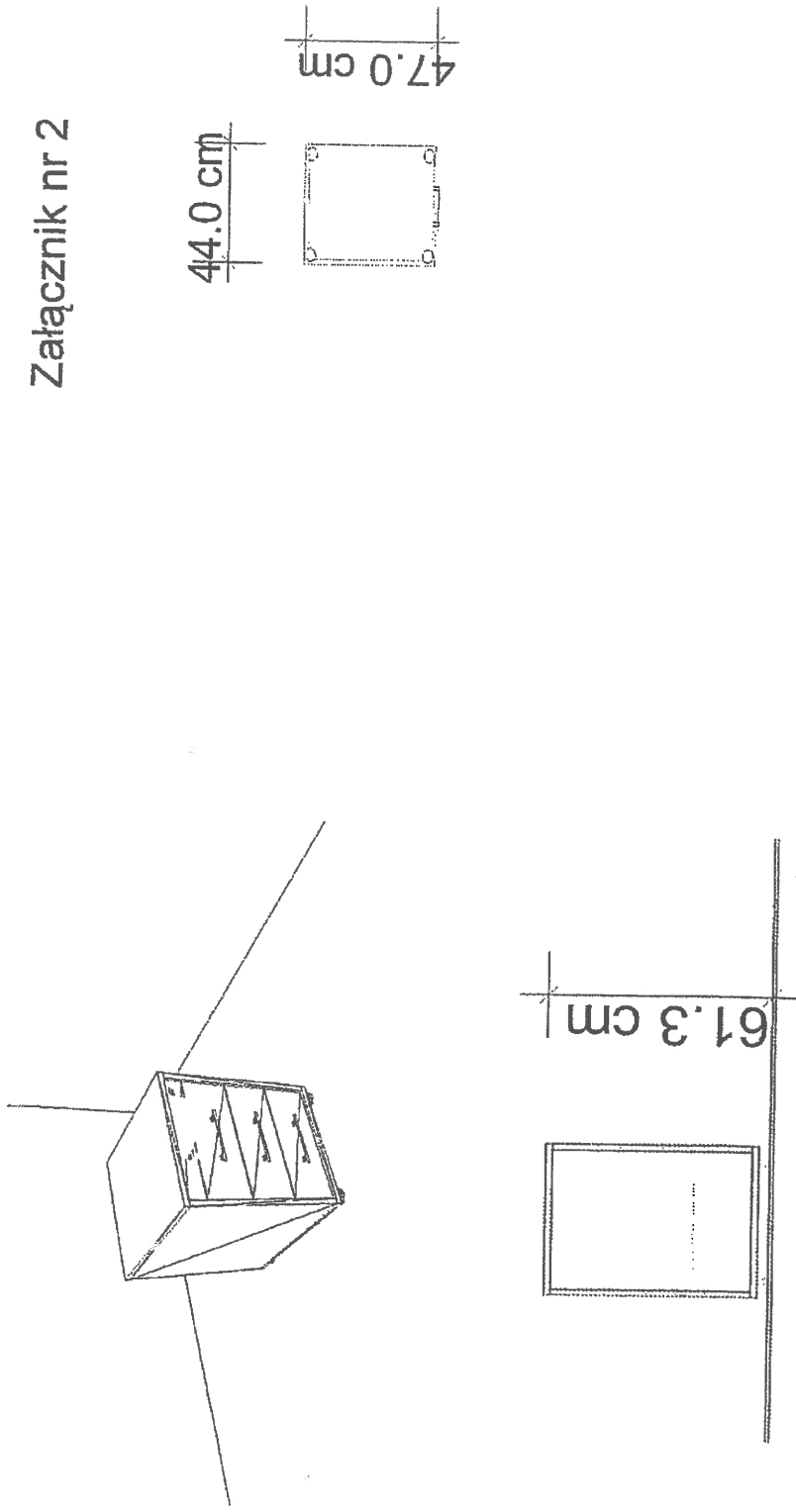


Biurko komputerowe z przegradą 1640/700/760  
szer./gł./wys. [mm]

Rys. 31

Meble biurowe z płyty laminowanej

Załącznik nr 2



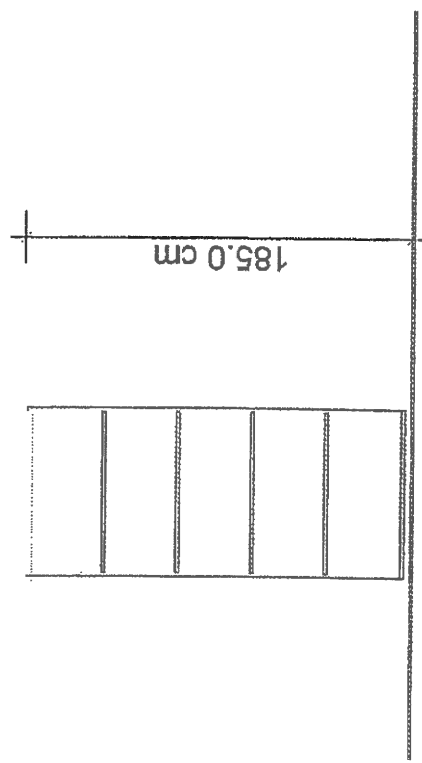
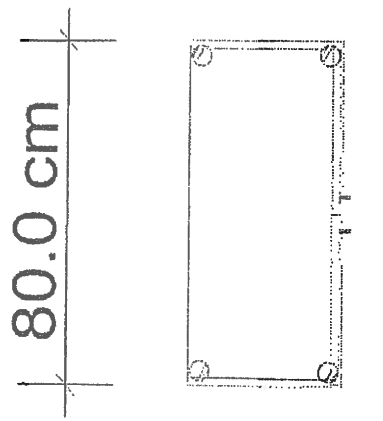
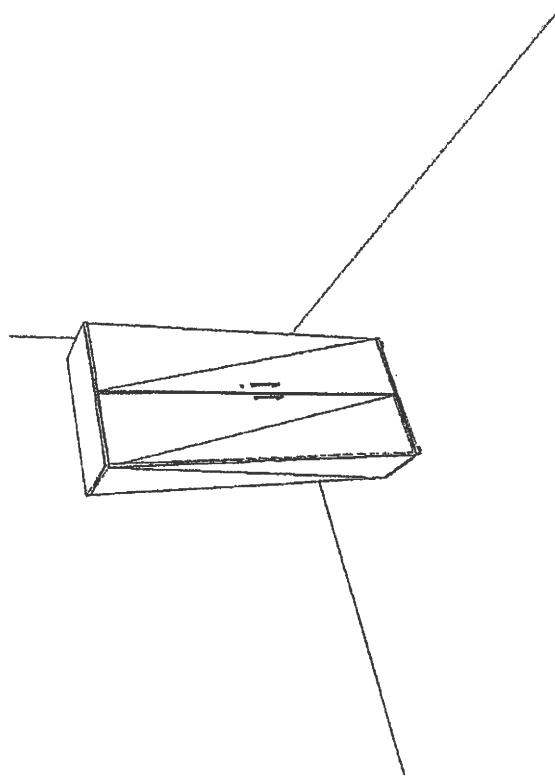
Kontener 3-szufladowy na kółkach 440/470/613  
szer./gł./wys. [mm]



Rys. 32

Meble biurowe z płyty laminowanej

Załącznik nr 2

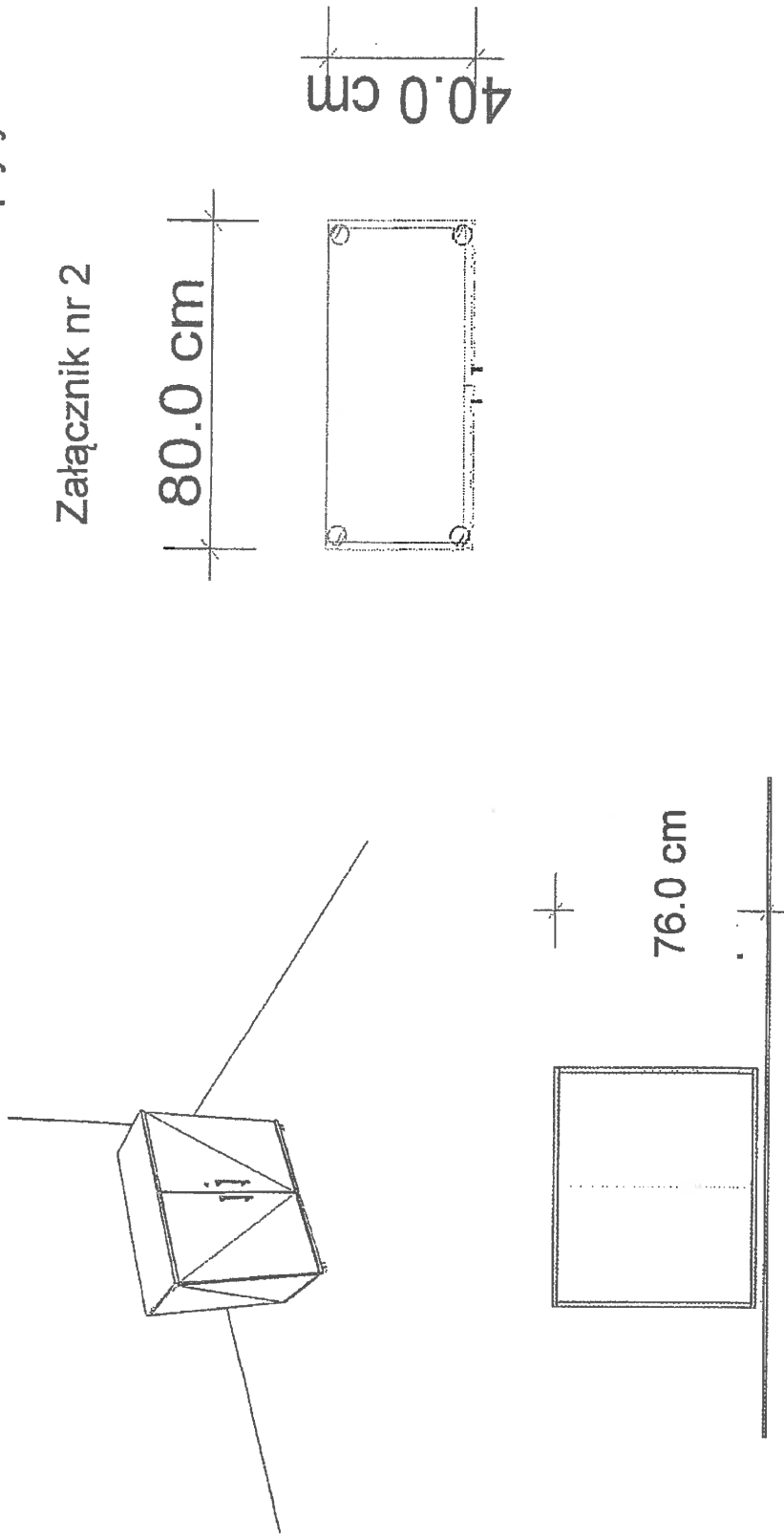


Szafa aktowa 800/400/1850  
szer./gł./wys. [mm]

Rys. 33

Meble biurowe z płyty laminowanej

Załącznik nr 2

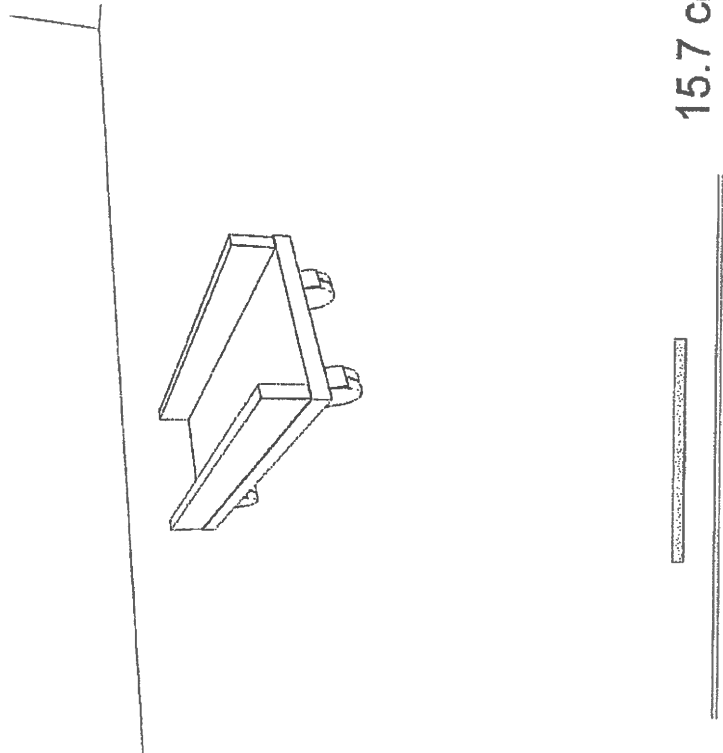


Szafka 800/400/760  
szer./gł./wys. [mm]

Rys. 34

Meble biurowe z płyty laminowanej

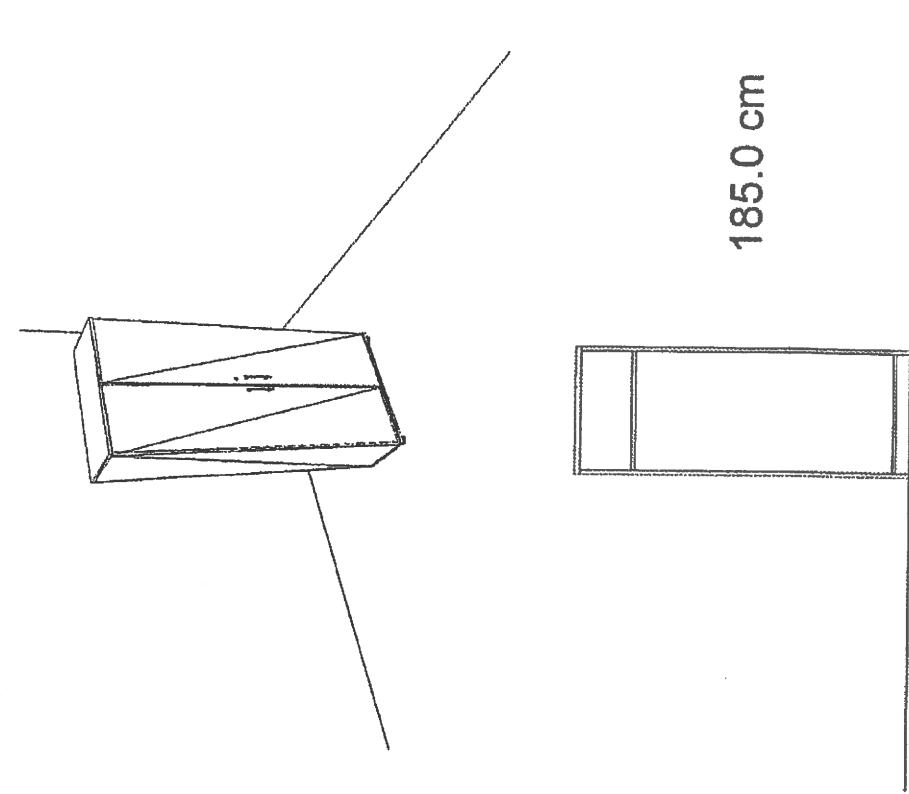
Załącznik nr 2



Wózek pod jednostkę komputerową  
420/250/157  
szer./gł./wys. [mm]

25.0 cm

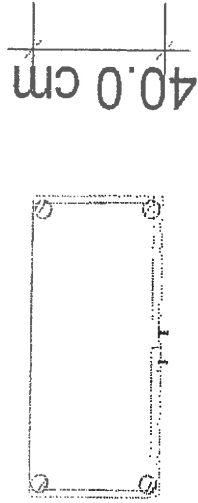
Rys. 35



Meble biurowe z płyty laminowanej

Załącznik nr 2

80.0 cm

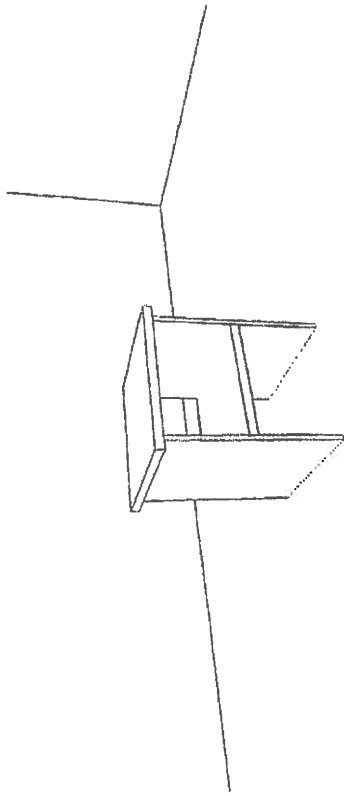


Szafa ubraniowa z wysuwającym wieszakiem  
800/400/1850  
szer./gł./wys. [mm]

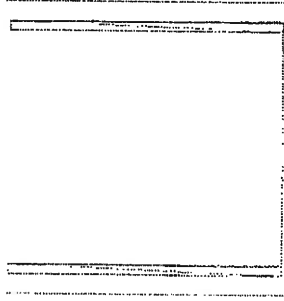
Rys. 36

Meble biurowe z płyty laminowanej

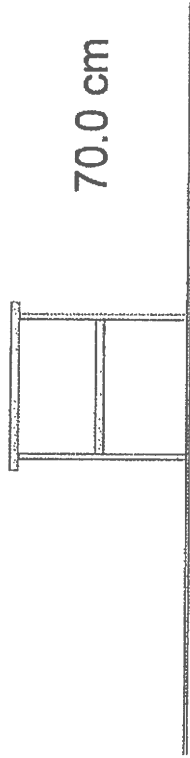
Załącznik nr 2



70.0 cm



55.0 cm



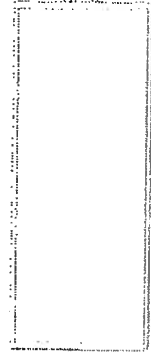
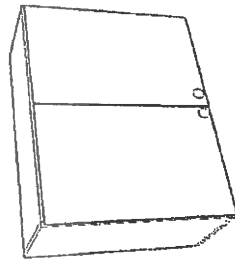
70.0 cm

Stolik z półką 700/550/700  
szer./gt./wys. [mm]

Rys. 37

Meble biurowe z płyty laminowanej

Załącznik nr 2



30.0 cm

70.0 cm

80.0 cm

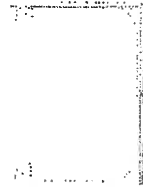
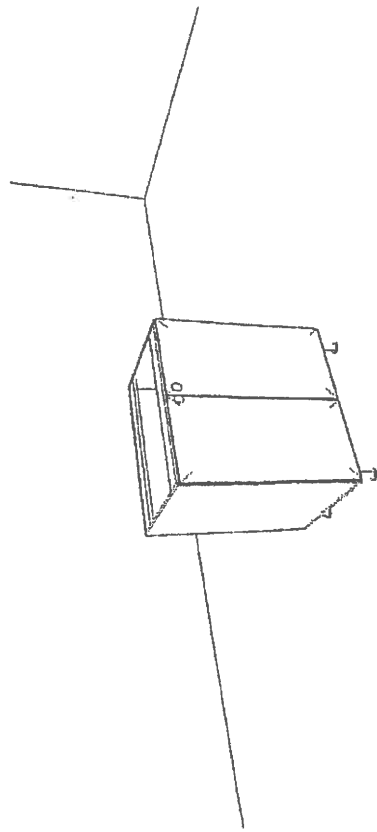


Szafka kuchenna, wisząca, 800/300/700  
szer./gł./wys. [mm]

Rys. 38

Meble biurowe z płyty laminowanej

Załącznik nr 2



60.0 cm



80.0 cm

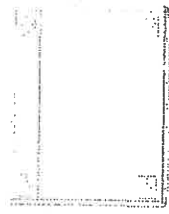
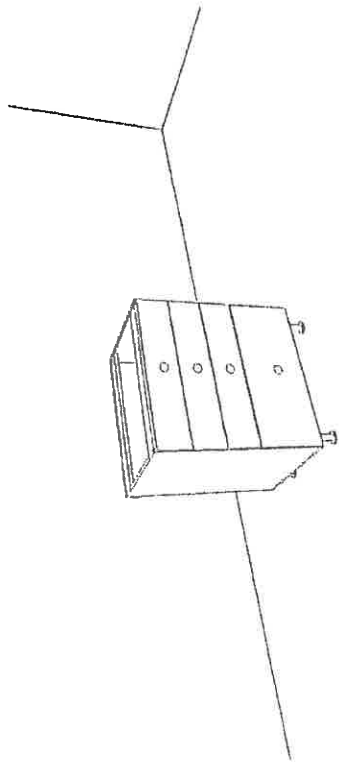
87.0 cm

Szafka kuchenna stojąca zlewozmywakowa, 800/600/870  
szer./gł./wys. [mm]

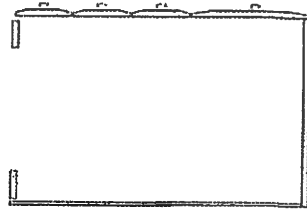
Rys. 39

Meble biurowe z płyty laminowanej

Załącznik nr 2



60.0 cm



87.0 cm

80.0 cm

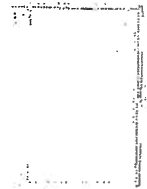
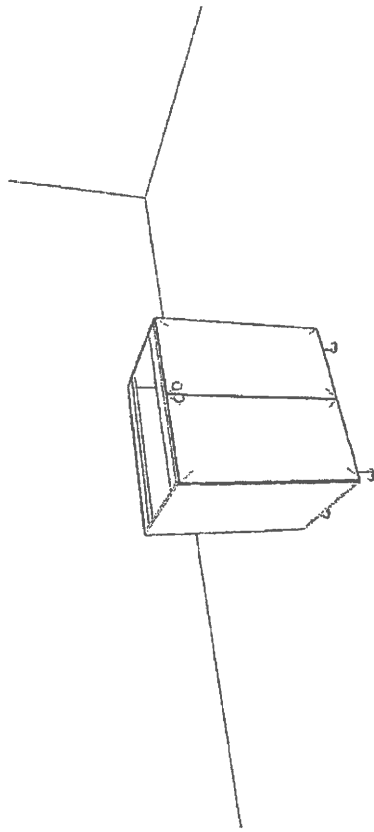
Szafka kuchenna stojąca szufladowa, 800/600/870  
szer./gł./wys. [mm]



Rys. 40

Meble biurowe z płyty laminowanej

Załącznik nr 2



60.0 cm



87.0 cm

80.0 cm

Szafka kuchenna stojąca, 800/600/870  
szer./gł./wys. [mm]

Rys. 41

Meble biurowe z płyty laminowanej

Załącznik nr 2



Blat postforming kuchenny jednostronnie zaoblony, 800/600/36  
szer./gt./wys. [mm]