

**Potencjalny skład gatunkowy awifauny i  
chiropterofauny zasiedlającej budynku  
w okresie lęgowym  
w I Liceum Ogólnokształcącym  
w Lublinie (al. Raclawickie 26)  
- wstępne wskazania harmonogramu prac i wstępne  
sposoby kompensacji niszczenia siedlisk lęgowych**

Wykonano na zlecenie **Gminy Lublin z siedzibą w Lublinie Plac Łokietka 1, 20-109  
Lublin**

Autor:



**dr Grzegorz Grzywaczewski**

Katedra Zoologii, Ekologii Zwierząt i Łowiectwa

Uniwersytet Przyrodniczy w Lublinie

ul. Akademicka 13

20-950 Lublin

tel. 698 864 099

e-mail: [grzegorz.grzywaczewski@up.lublin.pl](mailto:grzegorz.grzywaczewski@up.lublin.pl)

Lublin, 2013 r.

## I. WSTĘP

W Polsce do końca 2012 roku, stwierdzono 450 gatunków ptaków ([www.komisjafaunistyczna.pl](http://www.komisjafaunistyczna.pl) – dostęp 01.04.2013 r.), w większość z nich podlega ochronie prawnej. Spośród ptaków, ochroną ścisłą objęto 428 gatunków, ochroną częściową objęto 9 gatunków, a 13 gatunków to gatunki łowne. W Polsce stwierdzono występowanie 25 gatunków nietoperzy – wszystkie podlegają ochronie ścisłej (Rozporządzenie Ministra Środowiska 2005, 2011).

Niektóre ptaki i nietoperze zasiedlają budynki. Spowodowane jest to tym, że gatunki te pierwotnie zasiedlały otwory, szczeliny czy półki w skałach. Ze względu na rozwój budownictwa, część gatunków ptaków i nietoperzy zwiększyła swój zasięg w Europie, a populacje niektórych gatunków od wielu lat funkcjonują w takich miejscach. Dlatego też, bardzo często dochodzi do konfliktów człowiek-zwierzęta. Przykładem takiego konfliktu jest prowadzenie prac, których celem jest zabezpieczenie i remonty budynków. Ponieważ większość gatunków ptaków i nietoperzy które zasiedlają budynki to gatunki chronione, istnieje konieczność kompensacji utraty siedlisk lęgowych (Wylegała i inni 2008, 2009; Luniak 2010; Kus i inni 2010, Grzeniewski, Kowalski)

## II. METODY

Inwentaryzację przeprowadzono w na przełomie kwietnia i maja 2013 roku. Kontrolowano poszczególne budynki, pod kątem dostępności dla ptaków i nietoperzy. Opisywano i dokumentowano istniejące otwory, szczeliny, pęknięcia, nisze, pułki, na poszczególnych częściach budynku, tj.: dach, stopodach, strych, ściany zewnętrzne. Poza tym odnotowywano występujące gatunki, oceniano liczebność potencjalnych gatunków oraz określano wstępna liczbę i rodzaj budek lęgowych dla poszczególnych zwierząt. Poza tym, wstępnie określono wskazania harmonogramu prac i wstępne sposoby kompensacji niszczenia siedlisk lęgowych.

### III. WYNIKI INWENTARYZACJI

#### I Liceum Ogólnokształcące (al. Raclawickie 26)

Inwentaryzacja została przeprowadzona na budynku szkoły (fot. 1, ryc. a). Tereny otaczające budynki to: osiedle domów jednorodzinnych i bloków mieszkalnych, szlaki komunikacyjne.



Ryc. a. Położenie I Liceum Ogólnokształcącego w Lublinie (--- - zasięg prowadzonej inwentaryzacji)



Fot. 1. Wejście do I Liceum Ogólnokształcącego w Lublinie

**Dach.** Na dachu pokrytym papą, istnieją kominy wentylacyjne, które nie są zabezpieczone kratkami (fot. 2) - potencjalnie mogą być zasiedlane przez nietoperze, kawki, pójdzkę lub płomykówkę.



Fot. 2. Widok kominów wentylacyjnych na dachu szkoły

**Strych.** Na strychu stwierdzono stare dołki gniazdowe gołębi, reszki jaj oraz szkielety martwych ptaków. Poza tym stwierdzono 2 gniazda kawki (fot. 3) oraz wlatujące na strych 2 osobniki jerzyka. Na strychu istnieje 6 niezabezpieczonych otworów wlotowych.



Fot. 3. Otwór wlotowy na strych w materiale gniazdowym kawki

**Ściany zewnętrzne.** W ścianach północnych, południowych, zachodnich i wschodnich stwierdzono pęknięcia, w górnej części – na granicy dach/ściana. Miejsca te potencjalnie mogą być zasiedlane przez nietoperze i jerzyki (fot. 4).



Fot. 4. Niezabezpieczony otwór na strychu możliwy do zasiedlenia przez nietoperze, jerzyki, kwaki

**Piwnice.** Brak.

**Stwierdzone gatunki podczas kontroli:** kawka, wróbel, bogatka, grzywacz, zięba.

**Wstępna ocena liczebności potencjalnych gatunków lęgowych:** wróbel – 1-2 pary, jerzyk – 3-4 pary, kawka – 2-3 pary, nietoperze – kilka-kilkanaście osobników na w szczelinach ścian i na strychu.

#### IV. Wstępne sposoby kompensacji niszczenia siedlisk lęgowych

Ze względu na przygotowywaną inwestycję, dojdzie do zabezpieczania otworów wlotowych do miejsc lęgowych gatunków chronionych ptaków i nietoperzy. W ramach kompensacji utraty siedlisk lęgowych zwierząt chronionych, w trakcie prac dociepleniowych, wstępnie zaleca się wywieszenie budek lęgowych i miejsc schronienia. **Wstępna ocena liczby budek lęgowych: wróbel – 3 budki, jerzyk – 5 budek, kawka – 3 budki, nietoperze – 3 schrony podtynkowe.** Oszacowana liczba budek może się zmienić o 20-30%, po weryfikacji liczebności ptaków i nietoperzy w roku prowadzenia prac termomodernizacyjnych.

#### V. Wstępne wskazania harmonogramu prac

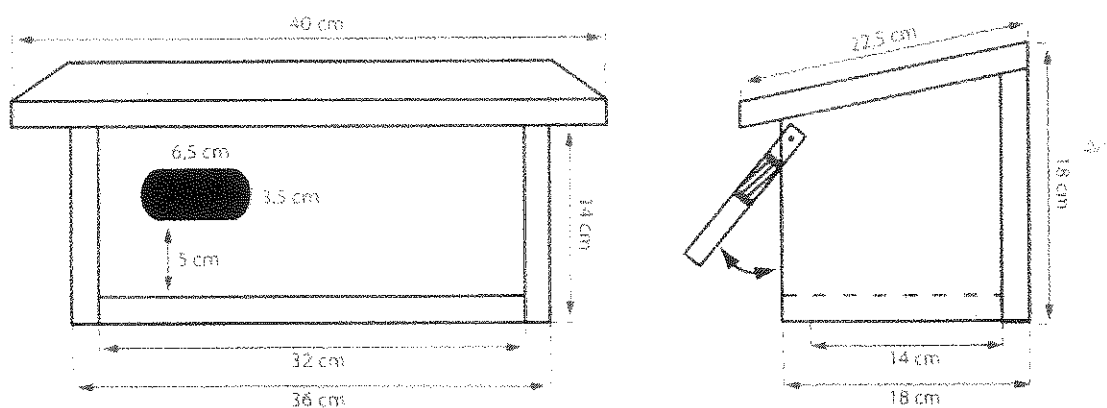
Większość ptaków i nietoperzy w środkowo-wschodniej Europie, przeciętnie rozmnaża się od kwietnia do sierpnia. Dlatego też, istnieje konieczność dostosowania prac docieplenia budynków do okresu lęgowego zwierząt występujących na budynkach. Propozycje harmonogramu prac docieplenia budynków zamieszczono w tabeli 1.

Tab. 1. Harmonogram prac dociepleniowych (zmodyfikowano na podstawie: Wylegała i inni 2009)

Zakres prac	Styczeń	Luty	Marzec	Kwiecień	Maj	Czerwiec	Lipiec	Sierpień	Wrzesień	Październik	Listopad	Grudzień
wstępna inwentaryzacja stanu budynków oraz określenie potencjalnego występowania ptaków i nietoperzy	■	■										
inwentaryzacja ptaków				■	■							
inwentaryzacja nietoperzy						■		■		■		
prace dociepleniowe na których stwierdzono nietoperze								■	■			
prace dociepleniowe na których nie stwierdzono nietoperze	■	■						■	■	■	■	■
prace dociepleniowe na których stwierdzono lęgowe ptaki	■	■						■	■	■	■	■

## VI. Schematy budek i schronień dla nietoperzy

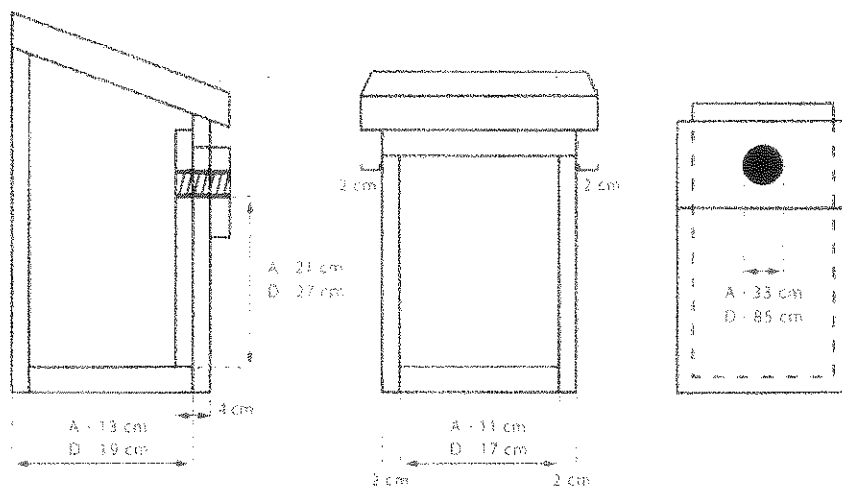
Wymiary budek i schronień muszą charakteryzować się odpowiednimi wymiarami, ustandaryzowanymi średnicami otworów oraz budową zapewniającą łatwe czyszczenie. Przez nieodpowiednie wymiary, budki i schronienie nie będą zasiedlone. Wymiary (ryc. 1, 2, 3, 4, 5, 6) pochodzą z opublikowanych materiałów dotyczących ochrony ptaków i nietoperzy na budynkach (Szokalski, Wojtatowicz 1989; Goławski i inni 2002; Mikusek 2005; Wylegała i inni 2009; Luniak 2010; Kus i inni 2010; Grzeniewski, Kowalski).



<b>Wymiary skrzynki typu J (dla jerzyków)</b>	
Wysokość z przodu	14 cm
Szerokość wewnątrz	14 cm
Długość wewnątrz	32 cm
Wymiary owalnego wlotu	6,5 x 3,5 cm
Odległość od dolnej krawędzi otworu wlotowego do dna	5 cm

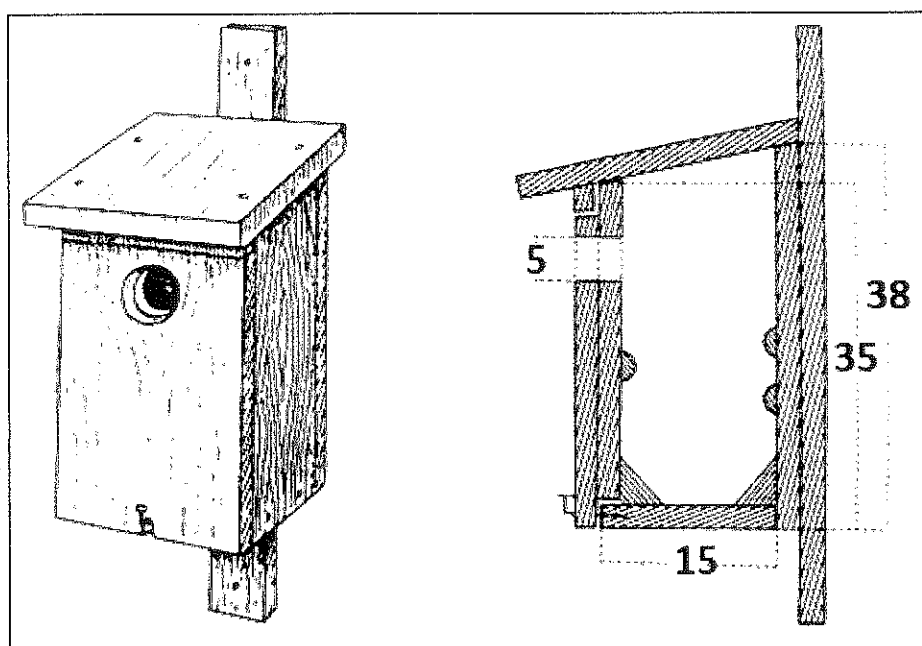
Ryc. 1. Schemat budki dla jerzyka (Grzeniewski, Kowalski)



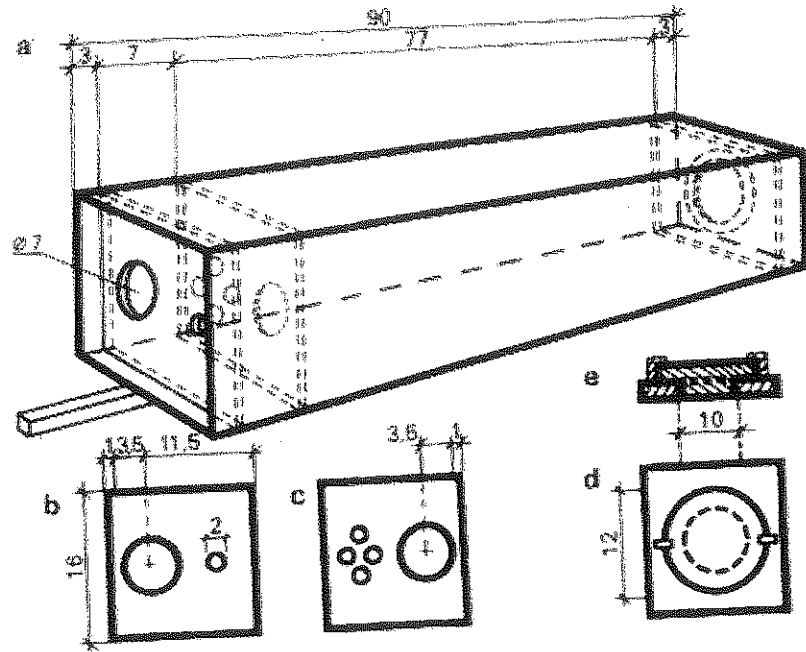


Wymiary skrzynek typu A i D		
Typ skrzynki	A (dla wróbli)	D (dla kawki)
Wewnętrzny wymiar dna	11 x 11 cm	17 x 17 cm
Głębokość od wlotu do dna (od wewnątrz)	21 cm	27 cm
Średnica otworu wlotowego	33 mm	85 mm
Grubość przedniej ścianki (z podwójnej deski)	4 cm	4 cm

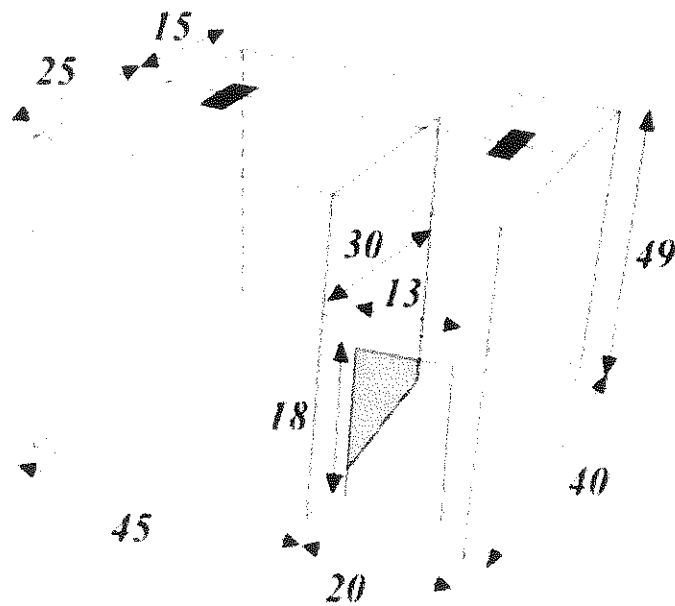
Ryc. 2. Schemat budki dla wróbli i kawki (Grzeniewski, Kowalski)



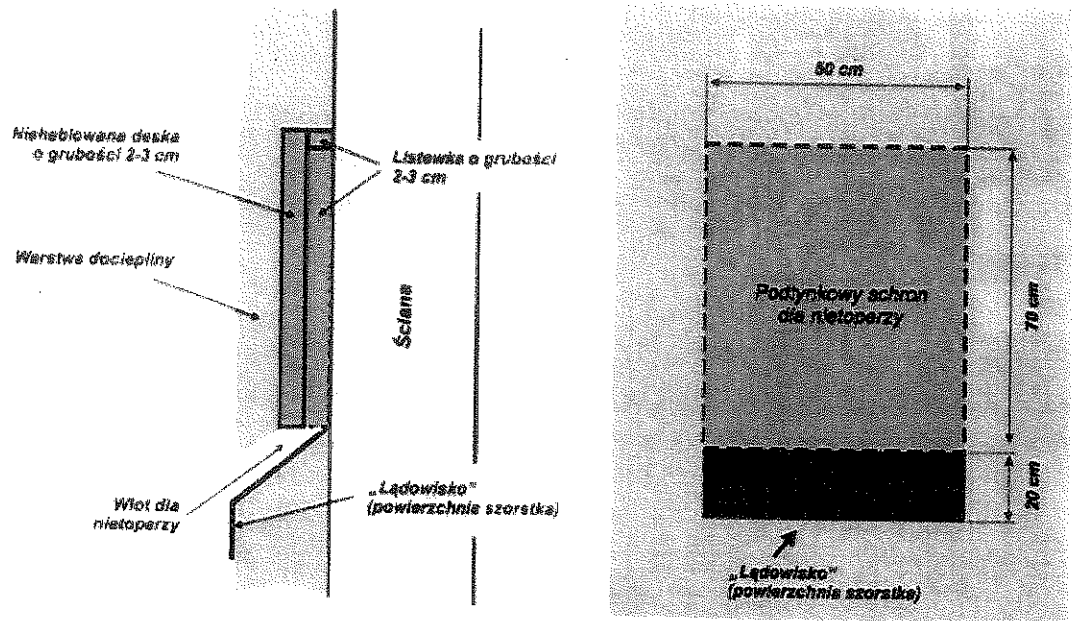
Ryc. 3. Schemat budki dla szpaka (Kus i inni 2010)



Ryc. 4. Schemat budki dla pójdzki (Mikusek 2005)



Ryc. 5. Schemat budki dla pójdzki (Gołwski i inni 2002)



Ryc. 6. Schemat schronienia dla nietoperzy (Wylegała i inni 2009)

## VII. Piśmiennictwo

- Goławski A., Kasprzykowski Z., Kowalski M., Kaługa I. 2002. Ochrona płomykówki i nietoperzy w obiektach sakralnych w Polsce. Mazowieckie Towarzystwo ochrony Fauny, Siedlce.
- Grzeniewski M., Kowalski M. Ochrona ptaków gniazdujących w budynkach. Towarzystwo Przyrodnicze „Bocian”, Siedlce.
- Kus K., Staniaszek M., Szczepaniak P. 2010. Ptaki w budynkach. Remonty i docieplenia w zgodzie z przepisami ochrony przyrody. Stowarzyszenie Ochrony Sów, Bodzentyn.
- Luniak M. 2010. Ptaki w budynkach. Wyd. Stołeczne Towarzystwo Ochrony Ptaków, Warszawa.
- Mikusek R. (red). 2005. Metody Badań i Ochrony Sów. FWIE, Kraków.
- Rozporządzenie Ministra Środowiska z dnia 11 marca 2005 r. w sprawie ustalenia listy gatunków zwierząt łownych. Dz.U.05.45.433.
- Rozporządzenie Ministra Środowiska z dnia 12 października 2011 r. w sprawie ochrony gatunkowej zwierząt. Dz. U. nr 237, poz. 1419.
- Szokalski M., Wojtatowicz J. 1989. Ptaki w ogrodzie. PWRiL, Warszawa.
- Wylegała P., Dzięciołowski R., Jaros R., Kepel A. 2008. Standardy montowania ukryć dla ptaków i nietoperzy jako element prac dociepleniowych. Polskie Towarzystwo „Salamandra”, Fundacja EcoFundusz, Poznań.
- Wylegała P., Jaros R., Dzięciołowski R., Kepel A., Szkudlarek R., Paszkiewicz R. 2009. Docieplanie budynków w zgodzie z zasadami ochrony przyrody. Polskie Towarzystwo Ochrony Przyrody „Salamandra”, Poznań.