

Istniejący budynek szkoły

Adres inwestycji: Lublin
Al. Raclawickie 26
dz. nr 42

Nazwa opracowania: **SPRAWDZENIE DROŻNOŚCI PRZEWODÓW
WENTYLACYJNYCH**

Inwestor: **URZĄD MIASTA LUBLIN**
Pl. Litewski 1
20-080 Lublin

Niniejsze opracowanie stanowi materiał pomocniczy do wyceny wykonania wentylacji całego budynku, zakres prac stanowi udroźnienie przez odgruzowanie, oczyszczenie i udroźnienie przewodów do wentylacji pomieszczeń, zwentylować należy wszystkie pomieszczenia. Kominy drewniane należy rozebrać w ich miejsce wykonać przewody wentylacyjne z rur ze stali nierdzewnej od poziomu kratki wentylacyjnych z poszczególnych pomieszczeń i wyprowadzić ponad dach. Rury zakończyć systemowymi wywietrzakami. Przewody wentylacyjne z rur ponad stropem ostatniej kondygnacji należy obmurować cegłą dziurawką. Komin następnie ocieplić styropianem 3cm przyklejenie siatki, pomalowanie farbą gruntującą. Ponad dachem położenie tynku akrylowego i pomalowanie farbą akrylową. Komin zakończyć czapką kominową z zaprawy cementowej zbrojoną przeciwskurczowo siatką z prętów fi 6 o oczkach 12x12cm. Czapki kominowe zabezpieczyć izolacją bitumiczną.

NR PRZEWODU	PRZEKRÓJ	DŁUGOŚĆ
1	15x15	II
2	20x15	I
3	15x15	P
4	30x20	I
5	25x20	P
6	25x15	STR
7	15x15	STR
8	15x15	STR
9	15x15	STR
10	15x15	STR
11	15x15	STR
12	15x15	STR
13	15x15	STR
14	15x15	I
15	15x15	STR
16	35x40	I
17	35x50	STR
18	15x15	STR
19	15x15	STR
20	15x15	STR
21	35x40	STR
22	35x45	II
23	20x15	STR
24	20x15	STR
25	20x15	STR
26	20x15	STR
27	20x15	STR
28	20x15	STR
29	30x30	STR
30	35x35	II
31	35x35	I
32	15x15	STR
33	15x15	I
34	15x15	P
35	15x15	STR
36	20x20	STR
37	50x20	I
38	20x20	I
39	40x20	STR
40	30x20	STR
41	15x25	I
42	15x30	I
43	15x15	II
44	15x40	STR
45	15x30	II
46	15x20	I
47	15x20	II
48	15x30	I
49	20x35	I
50	20x40	I
51	20x30	II
52	20x20	II
53	20x55	I
54	20x30	II
55	20x20	I
56	20x55	I

LICEUM OGÓLNOKSZTAŁCĄCE
LUBLIŃ UL. RACŁAWICKIE 26

NR PRZEWODU	PRZEKRÓJ	DŁUGOŚĆ
57	20x15	I
58	30x20	STR
59	30x20	STR
60	30x20	I
61	30x20	STR
62	30x20	STR
63	30x20	P
64	30x20	II
65	15x15	STR
66	15x15	I
67	15x15	PIW
68	15x15	STR
69	15x15	STR
70	40x40	STR
71	40x40	STR
72	15x15	STR
73	15x15	STR
74	15x20	STR
75	15x15	STR
76	15x20	STR
77	40x40	P
78	40x40	I
79	40x40	STR
80	50x40	STR
81	40x40	STR
82	40x40	STR
83	15x15	STR
84	15x15	STR
85	15x15	II
86	15x15	P
87	15x15	I
88	15x15	STR
89	15x15	STR
90	15x15	STR
91	15x15	STR
92	20x15	STR
93	20x15	STR
94	20x15	I
95	20x15	PIW
96	20x15	PIW
97	20x15	P
98	20x15	P
99	40x35	STR
100	40x35	STR
101	15x15	STR
102	15x15	STR
103	wentylator	
104	15x25	II
105	15x25	II
106	15x25	II
107	15x20	STR
108	15x20	STR
109	15x25	STR
110	15x15	II
111	15x15	STR

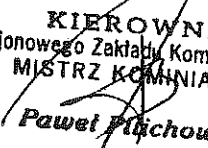
NR PRZEWODU	PRZEKRÓJ	DŁUGOŚĆ
112	15x15	STR
113	15x15	STR
114	15x15	STR
115	15x15	II
116	15x15	II
117	15x15	II
118	15x15	I
119	wentylator	
120	15x25	STR
121	15x25	II
122	40x55	STR
123	40x40	STR
124	15x15	STR
125	15x15	P
126	15x15	PIW
127	15x15	I
128	15x15	P

LEGENDA

STR - strych
II - drugie piętro
I - pierwsze piętro
P - parter
PIW - piwnica

przewody drewniane do stropu ostatniej kondygnacji:
16,17,21,22,30,31,70,71,77,78,79,80,81,82,99,100, 122, 123

Należy udroźnić zagruzowane przewody,
z tego powodu nie jest możliwe dokładne sprawdzenie podłączeń przewodów

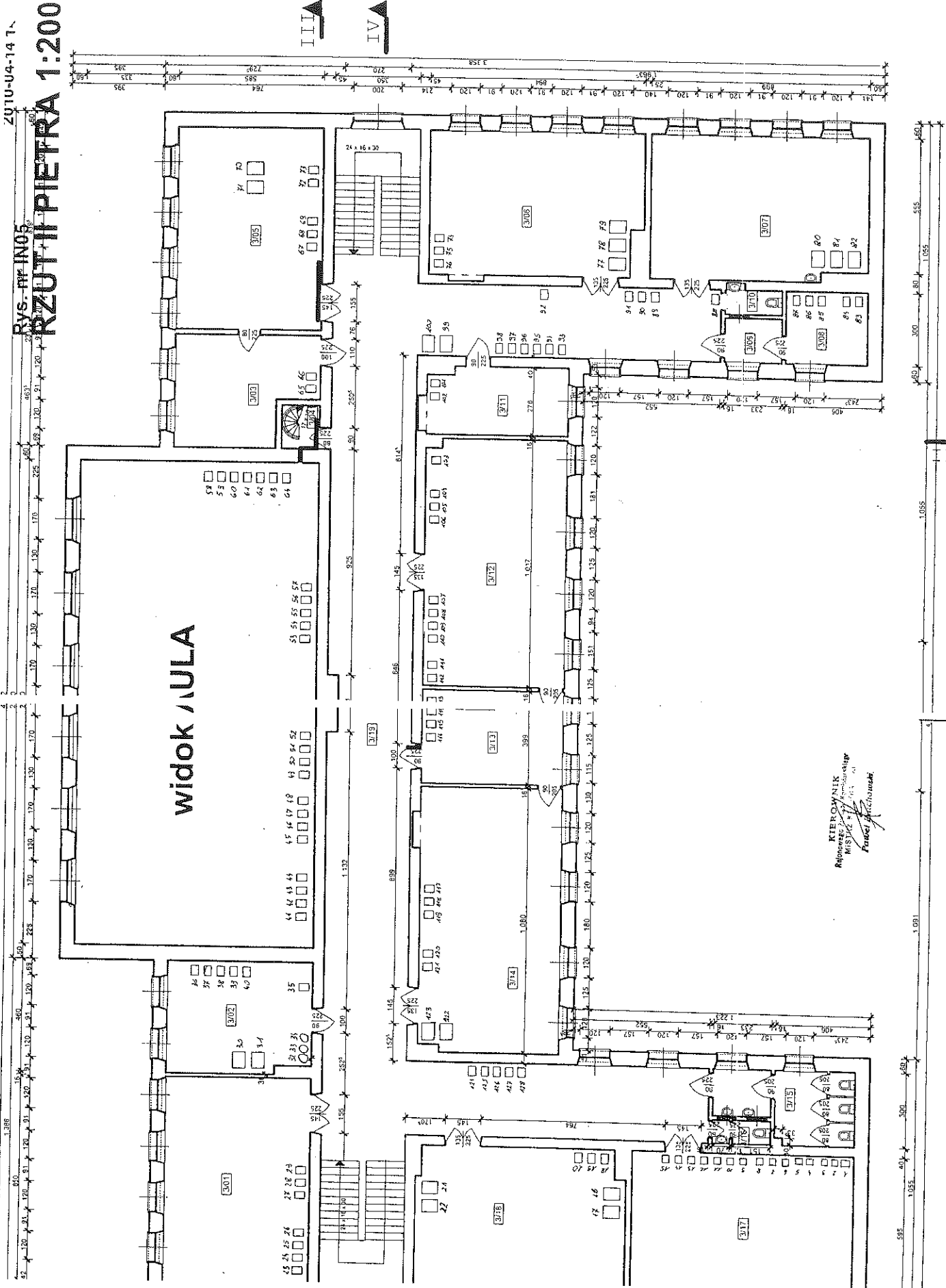

KIEROWNIK
Rejonowego Zakładu Kominiarskiego
MISTRZ KOMINIARSKI
Paweł Piłchowski

LUBIN UL. M. MAŁCZYŃSKIE

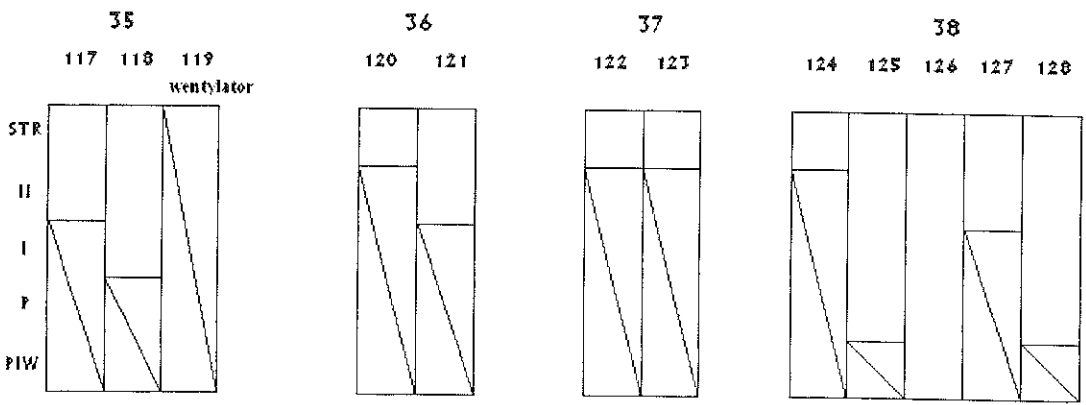
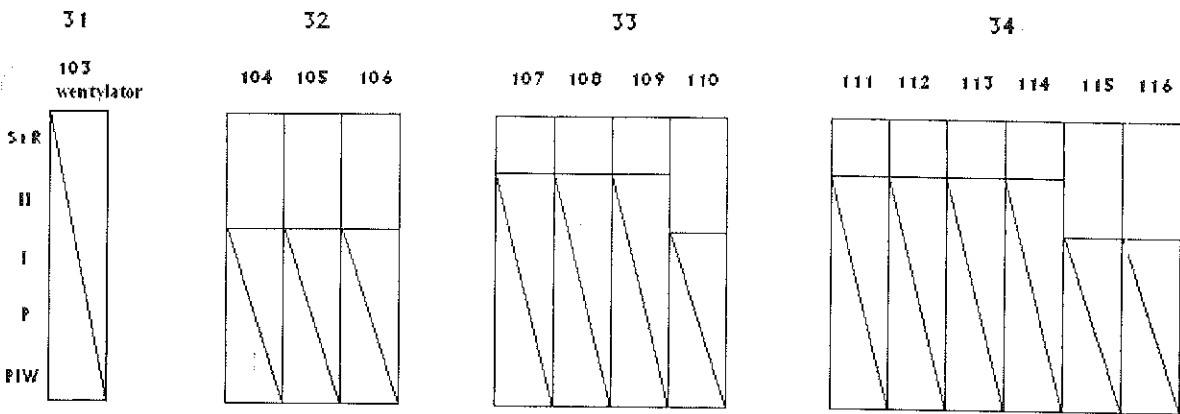
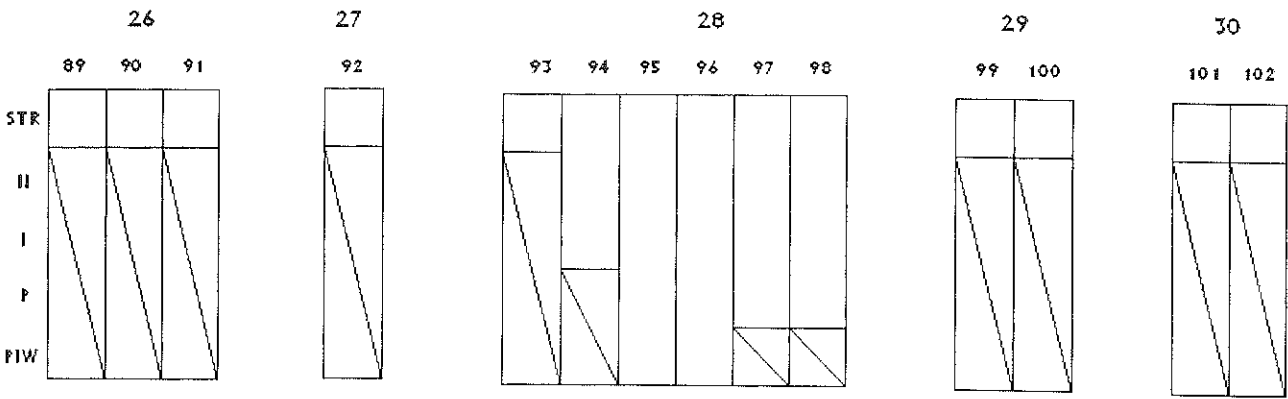
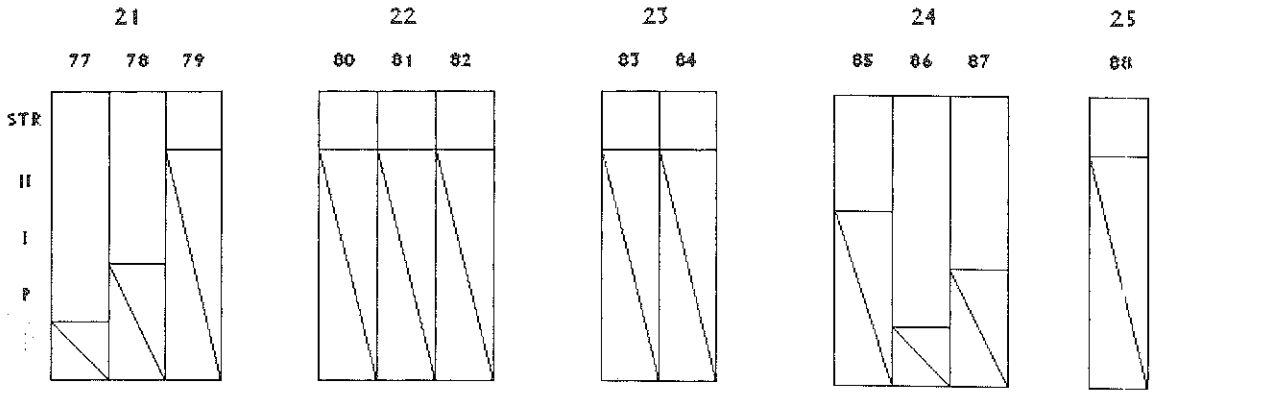
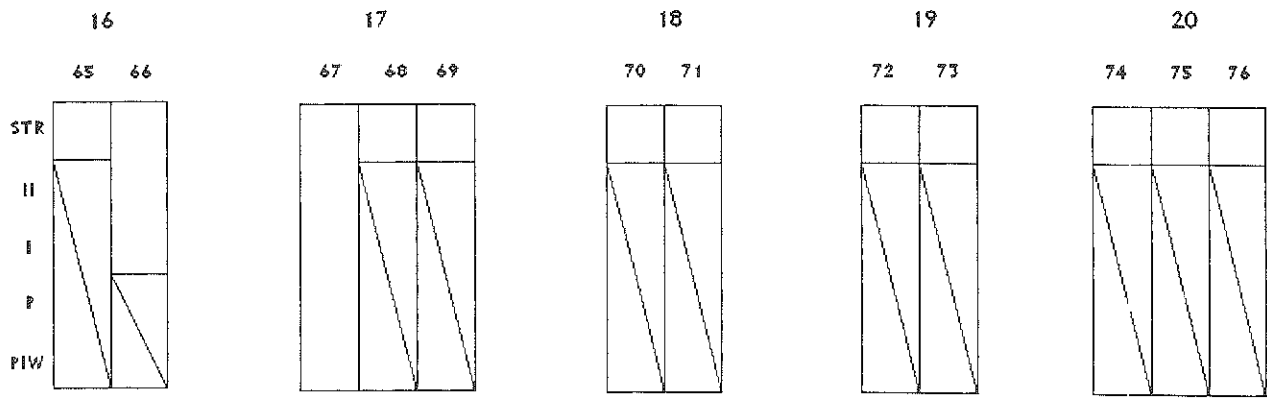
ZU10-U4-14 T.

RYS. PR. IN05

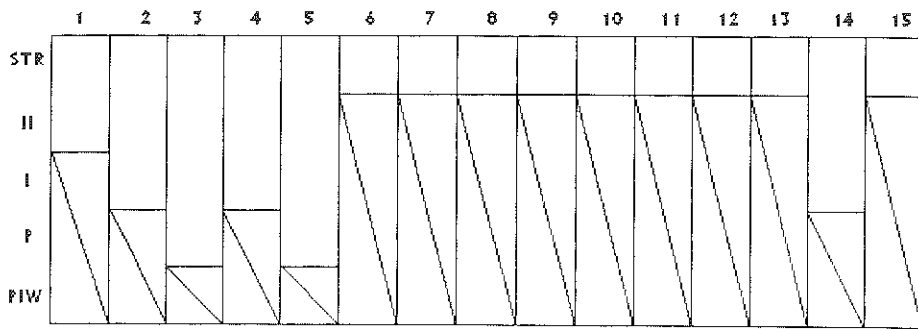
RZUT PIĘTRA 1:200



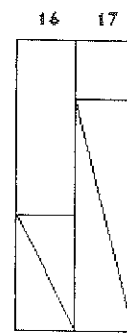
KIEŁCOWNIK
 Remontowa
 Miska 21
 20-015 Lubin
 Prace Architektoniczne



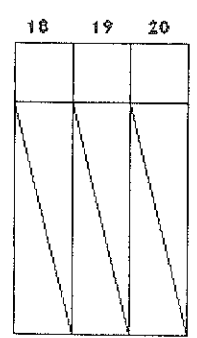
1



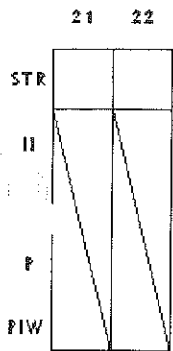
2



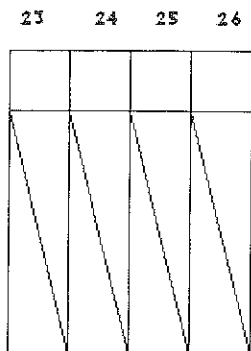
3



4



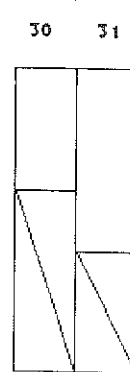
5



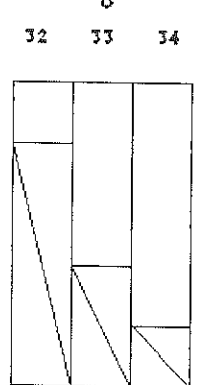
6



7



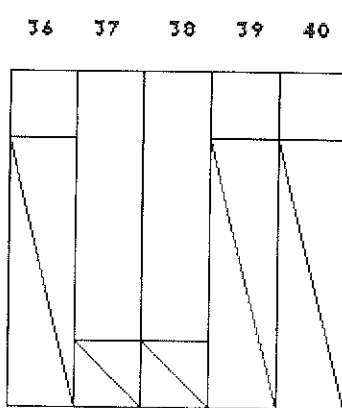
8



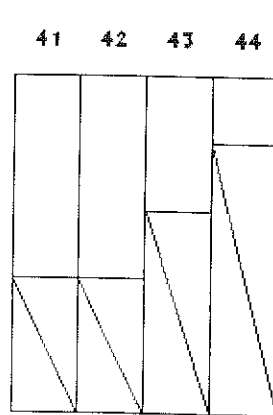
9



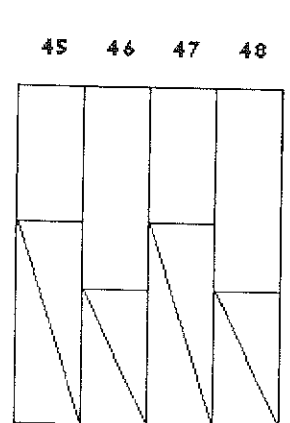
10



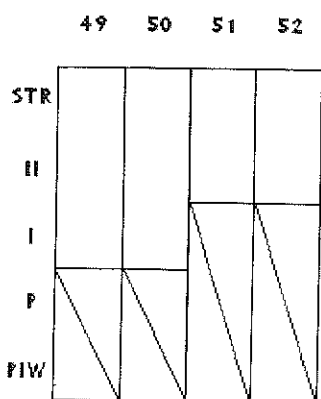
11



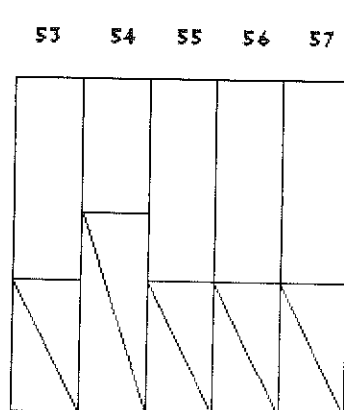
12



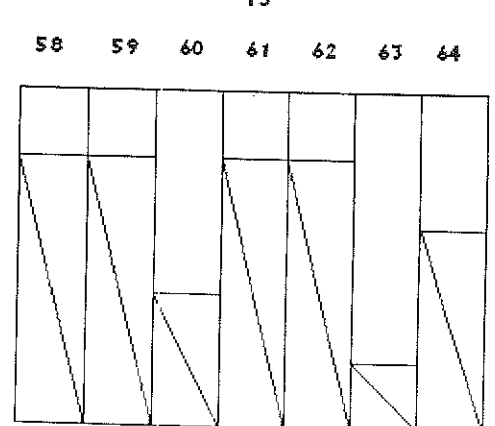
13



14



15



Spółdzielnia Pracy Kominiarzy
ul. Bronowicka 7
20-301 Lublin
081 746-14-58
info@kominiarze.lublin.pl

Druk Nr SPK 10 / 01 / 09

Lublin 30.04.2010
oryginał / kopia

PROTOKÓŁ Nr 803

z okresowej kontroli przewodów kominowych

kontrola polegająca na sprawdzeniu stanu technicznej sprawności przewodów kominowych, łącznie z urządzeniami mającymi bezpośredni związek z kominami w budynku będącym własnością :

I LO im. Stanisława Staszica w Lublinie
20-043 Lublin, Al. Raclawickie 26

położonym przy ul. Aleje Raclawickie 26

została przeprowadzona przez posiadającego wymagane kwalifikacje Mistrza Kominiarskiego (art. 62 ust.6 pkt 1) :
PAWEŁ PILICHOWSKI Nr. Uprawnień 415/84

W oparciu o przepisy Prawo Budowlane z dnia 7 lipca 1994 r. (Dz. U. nr 89 poz. 414) oraz stosownie do wydanych przepisów szczegółowych i przedmiotowych norm technicznych w zakresie budownictwa ochrony przeciwpożarowej i ochrony środowiska wraz z późniejszymi zmianami.

W WYNIKU KONTROLI STWIERDZONO :

Objęte kontrolą przewody kominowe oraz elementy urządzeń kominowych

NIE odpowiadają przepisom ustawy Prawo Budowlane.

USTERKI :

- Należy udrożnić zagruzowane przewody, z tego powodu nie jest możliwe dokładne sprawdzenie podłączeń przewodów.
- Przewody drewniane do stropu ostatniej kondygnacji :
16,17,21,22,30,31,70,71,77,78,79,80,81,82,99,100,122,123.

Termin następnej kontroli : Kwiecień 2011

Właściciel (zarządca) obiektu przyjął do wiadomości, że zgodnie z art. 70 Ustawy Prawo Budowlane wyżej wymienione zalecenia -- braki -- uszkodzenia -- zaniedbania podlegają obowiązkowemu usunięciu -- naprawie bezpośrednio po przeprowadzonej kontroli technicznej.

PROTOKÓŁ SPORZĄDZONO I PODPISANO W DNIU 30.04.2010

Protokół otrzymują :

1. Właściciel -- zarządca obiektu budowlanego.
2. Mistrz kominiarski przeprowadzający kontrolę.
3. Terytorialnie właściwy Organ Państwowego Nadzoru Budowlanego (w przypadku wystąpienia zagrożeń.

Protokolarne ustalenia
przyjęto do wiadomości

Protokół sporządził
przeprowadzający kontrolę :
MISTRZ KOMINIARSKI

PAWEŁ PILICHOWSKI
Nr. Uprawnień 415/84