


PROJEKT WYKONAWCZY
BUDYNKU ZAPLECZA SOCJALNO-SANITARNEGO
WRAZ Z INFRASTRUKTURĄ TECHNICZNĄ
DLA GIMNAZJUM NR 16 PRZY UL. POTURZYŃSKEJ 2 W LUBLINIE
DZ. NR EWID. 31; OBRĘB 4 - CZECHÓW II

TOM 6

| TYTUŁ TOMU | NUMER TOMU |
|--|-------------|
| PROJEKT ZAGOSPODAROWANIA TERENU | TOM 1 |
| ARCHITEKTURA | TOM 2 |
| KONSTRUKCJA | TOM 3 |
| INSTALACJE ELEKTRYCZNE | TOM 4 |
| INSTALACJE SANITARNE | |
| INSTALACJE WEWNĘTRZNE | TOM5A |
| CZĘŚĆ 1 - INSTALACJE WOD-KAN | |
| CZĘŚĆ 2 - INSTALACJE C.O. i C.T. | |
| CZĘŚĆ 3 - WENTYLACJA MECHANICZNA | |
| CZĘŚĆ 4 - WEZŁ CIEPLNY | |
| CZĘŚĆ 5 - PRZYŁĄCZE CIEPLNE | |
| PRZYŁĄCZA WODOCIĄGOWE, KANALIZACJI SANITARNEJ I KANALIZACJI DESZCZOWEJ ORAZ INSTALACJE DOZIEMNE | TOM 5B |
| PROJEKT DRÓG | TOM6 |
| PROJEKT ZIELENI | TOM7 |

| | Branża | Imię i nazwisko | Nr uprawnień | Podpis |
|--------------|--------|---------------------------------|------------------|---|
| Projektant | Drogi | mgr inż. Paweł Batóg | PDK/0076/PWOD/09 |  |
| Sprawdzający | Drogi | mgr inż. arch. Łukasz Górzyński | MA/040/05 | |

INWESTOR: Gmina Lublin; 20-950 Lublin; Plac Władysława Łokietka 1

JEDNOSTKA PROJEKTOWA: Bronisz Land Design; 05-070 Sulejówek; ul Truskawkowa 10

Opracowanie zawiera :

1. Strona tytułowa
2. Oświadczenie Projektantów i Sprawdzających o sporządzeniu projektu budowlanego, zgodnie z obowiązującymi przepisami oraz zasadami wiedzy technicznej,
3. Uprawnienia projektantów i zaświadczenia o przynależności do Izby samorządu zawodowego,
4. Wykaz załączonych do projektu uzgodnień, pozwoleń, opinii, itp.,
5. Projekt budowlany składający się z części opisowej oraz części rysunkowej.

SIERPIEŃ 2012

EGZ. NR 2

DANE OGÓLNE

NAZWA I ADRES OBIEKTU:

Teren objęty opracowaniem znajduje się w Lublinie przy ul. Poturzyńskiej 2;
działka nr ewid. 31, obręb 4-CZECHÓW II

INWESTOR:

Miasto Gmina Lublin;
Plac Władysława Łokietka 1
20-950 Lublin

PROJEKTANT:

Bronisz Land Design
05-070 Sulejówek
ul Truskawkowa 10
tel. (22) 783 37 16

OPRACOWANIE:

Projekt wykonawczy

PODSTAWA OPRACOWANIA:

Umowa z Zamawiającym z dnia 10 maja 2012 r. Nr 57/IR/2012;
Przepisy ustawy Prawo Budowlane i Polskie Normy,

DATA SPORZĄDZENIA PROJEKTU:

sierpień 2012

2.

**OŚWIADCZENIE PROJEKTANTÓW I SPRAWDZAJĄCYCH
O SPORZĄDZENIU PROJEKTU WYKONAWCZEGO ZGODNIE
Z OBOWIĄZUJĄCYMI PRZEPISAMI ORAZ ZASADAMI WIEDZY TECHNICZNEJ
NA PODSTAWIE Z ART. 20 UST.4 PRAWA BUDOWLANEGO**

Oświadczam, że projekt wykonawczy

**PROJEKT WYKONAWCZY BUDYNKU ZAPLECZA SOCJALNO-SANITARNEGO DLA
GIMNAZJUM NR 16 PRZY UL. POTURZYŃSKIEJ 2 W LUBLINIE**

opracowany na zlecenie Inwestora:

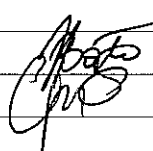
MIASTO GMINA LUBLIN
Plac Króla Władysława Łokietka
20 – 950 Lublin

adres inwestycji:

Lublin; ul. Poturzyńska 2
działka nr ewid. 31, obręb 4-CZECHÓW II

został sporządzony zgodnie z obowiązującymi przepisami i zasadami wiedzy technicznej oraz zgodnie z art. 20 ust.1 p. 1b Prawa budowlanego i posiada informację dotyczącą bezpieczeństwa i ochrony zdrowia.

Jednocześnie oświadczamy, że projekt ten, zostaje wydany w stanie kompletnym z punktu widzenia celu, któremu ma służyć.

| | Branża | Projektant Sprawdzający | Nr uprawnień | Podpis |
|--------------|--------|---------------------------------|------------------|---|
| Projektant | Drogi | mgr inż. Paweł Batóg | PDK/0076/PWOD/09 |  |
| Sprawdzający | Drogi | mgr inż. arch. Łukasz Górzyński | MA/040/05 | |

3. Uprawnienia projektantów i zaświadczenia o przynależności do Izby samorządu zawodowego



PODKARPACKA OKRĘGOWA
IZBA INŻYNIERÓW BUDOWNICTWA

35-060 Rzeszów, ul. J. Słowackiego 20



Okręgowa Komisja Kwalifikacyjna
PDK OIIB/KK/0054/0020/09

Rzeszów, 2009-06-29

DECYZJA

Na podstawie art.24 ust.1 pkt 2 ustawy z dnia 15 grudnia 2000 r. o samorządach zawodowych architektów, inżynierów budownictwa oraz urbanistów (Dz.U. z 2001 r. Nr 5 poz.42, z późn. zm.) i art. 12 ust.1 pkt 1 i 2, art.12 ust.3, art.13 ust.1 pkt 1i 2, art.14 ust.1 pkt 2a ustawy z dnia 7 lipca 1994 r. Prawo budowlane (tekst jednolity: Dz.U. z 2006 r. Nr 156 poz.1118 z późn. zm.) oraz § 11 ust. 1 pkt 1, § 15 i § 18 ust 1 pkt 1i 2 rozporządzenia Ministra Transportu i Budownictwa z dnia 28 kwietnia 2006 r. w sprawie samodzielnych funkcji technicznych w budownictwie (Dz. U. z 2006 r. Nr 83 poz. 578 z późn. zm.) , w związku z art.104 § 1i 2 Kodeksu postępowania administracyjnego (Dz.U. z 2000 r., Nr 98 poz.1071 z późn. zm.)

stwierdzamy, że

Pan PAWEŁ BATÓG

magister inżynier

/kierunek studiów budownictwo/

ur. 12 marca 1975 r., miejsce urodzenia - Sandomierz
otrzymuje

UPRAWNIENIA BUDOWLANE

numer ewidencyjny **PDK/0076/PWOD/09**

**do projektowania i kierowania robotami budowlanymi bez ograniczeń
w specjalności drogowej**

UZASADNIENIE

W związku z uwzględnieniem w całości żądania strony, na podstawie art. 107 § 4 Kodeksu postępowania administracyjnego (Dz.U. z 2000 r. Nr 98 poz. 1071 z późn. zm.) odstępuje się od uzasadnienia decyzji.

Zakres nadanych uprawnień budowlanych wskazano na odwrocie decyzji.

Pouczenie

1. Zgodnie z art. 12 ust. 7 w/w ustawy Prawo budowlane - podstawę do wykonywania samodzielnych funkcji technicznych w budownictwie stanowi wpis do centralnego rejestru Głównego Inspektora Nadzoru Budowlanego oraz wpis na listę członków właściwej izby samorządu zawodowego.
2. Od niniejszej decyzji służy odwołanie do Krajowej Komisji Kwalifikacyjnej Polskiej Izby Inżynierów Budownictwa w Warszawie, za pośrednictwem Podkarpackiej Okręgowej Izby Inżynierów Budownictwa w Rzeszowie w terminie 14 dni od daty jej doręczenia.

Otrzymują:
1. Pan Paweł Batóg
ul. Poniatowskiego 21/51
37-450 Stalowa Wola
2. Główny Inspektor
Nadzoru Budowlanego
3. a/a



**ZA ZGODNOŚĆ
Z ORYGINAŁEM**

Skład Orzekający PDK OIIB

dr inż. Zbigniew Plewako.....

mgr inż. Andrzej Hliniak.....

inż. Stanisław Dołęgowski.....

inż. Artur Bronisz
Projektant
W-Inż.69/2001

**Szczegółowy zakres uprawnień
do projektowania i kierowania robotami budowlanymi bez ograniczeń
w specjalności drogowej**

Pan Paweł Batóg

I. Na mocy art. 12 ust. 1 pkt 1, 2, 3, 4 i 5 ustawy Prawo budowlane w zakresie objętym wyżej wymienioną specjalnością, niniejsze uprawnienia stanowią podstawę do:

- 1. projektowania, sprawdzania projektów architektoniczno-budowlanych i sprawowania nadzoru autorskiego,**
- 2. kierowania budową lub innymi robotami budowlanymi,**
- 3. kierowania wytwarzaniem konstrukcyjnych elementów budowlanych oraz nadzoru i kontroli technicznej wytwarzania tych elementów,**
- 4. wykonywania nadzoru inwestorskiego,**
- 5. sprawowania kontroli technicznej utrzymania obiektów budowlanych**

II. Na mocy §15 i §18 ust. 1 pkt 1 i 2 rozporządzenia Ministra Transportu i Budownictwa z dnia 28 kwietnia 2006 r. w sprawie samodzielnych funkcji technicznych w budownictwie (Dz. U. Nr 83 poz. 578 z późn. zm.), uprawnienia budowlane w specjalności drogowej bez ograniczeń uprawniają do projektowania i do kierowania robotami budowlanymi związanymi z obiektem budowlanym takim jak:

1. droga, w rozumieniu przepisów o drogach publicznych, z wyłączeniem drogowych obiektów inżynierskich oprócz przepustów;
2. droga dla ruchu i postoju statków powietrznych oraz przepust.

Uprawnienia budowlane do projektowania w odpowiedniej specjalności uprawniają do sporządzania projektu zagospodarowania działki lub terenu, w zakresie danej specjalności.

Przewodniczący Komisji Kwalifikacyjnej
PODKARPACKIEJ OKRĘGOWEJ
IZBY INŻYNIERÓW BUDOWNICTWA


dr inż. Zbigniew Plewako

ZA ZGODNOŚĆ
Z ORYGINAŁEM

inż. Artur Eronisz
Projektant
W-Inż.69/2001



**IZBA ARCHITEKTÓW
RZECZYPOSPOLITEJ POLSKIEJ**

**MAZOWIECKA OKRĘGOWA IZBA ARCHITEKTÓW
KOMISJA KWALIFIKACYJNA**

Warszawa, dnia 5 grudnia 2005 roku

Okręgowa Komisja Kwalifikacyjna
Mazowieckiej Okręgowej Izby Architektów
ul. Madańskiego 20, 02-513 Warszawa

numer sprawy: MA/KK/205/05
numer ewidencyjny uprawnień: MA/040/05

DECYZJA NR KK/055/05

Na podstawie art. 12 ust. 1 pkt 1 i ust. 2, art. 13 ust. 1 pkt 1 i art. 14 ust. 1 pkt 1 ustawy z dnia 7 lipca 1994 r. - Prawo budowlane (tekst jednolity: Dz. U. z 2003 r. Nr 207, poz. 2016; dalsze zmiany: Dz. U. z 2004 r. Nr 6, poz. 41, Nr 92, poz. 881, Nr 93, poz. 888 i Nr 96, poz. 959, Nr 93, poz. 888, Nr 96, poz. 959, Dz. U. z 2005 r. Nr 113, poz. 959), art. 11 i 24 ust. 1 pkt 2 ustawy z dnia 15 grudnia 2000 r. o samorządach zawodowych architektów, inżynierów budownictwa oraz urbanistów (Dz. U. z 2001 r. Nr 5, poz. 42, z 2002 r. Nr 23, poz. 221, Nr 153, poz. 1271 i Nr 240, poz. 2052, z 2003 r. Nr 124, poz. 1152 i Nr 190, poz. 1864, oraz z 2004 r. Nr 141, poz. 1492, Dz. U. z 2005 r. Nr 150, poz. 1247), oraz art. 104 i 107 § 1 i 4 ustawy z dnia 14 czerwca 1960 r. - Kodeks postępowania administracyjnego (tekst jednolity: Dz. U. z 2000 r. Nr 98, poz. 1071; dalsze zmiany: Dz. U. z 2001 r. Nr 49, poz. 509, z 2002 r. Nr 113, poz. 984, Nr 153, poz. 1271 i Nr 169, poz. 1387, z 2003 r. Nr 130, poz. 1188, Dz. U. z 2004 r. Nr 162, poz. 1692, Dz. U. z 2005 r. Nr 64, poz. 565, Nr 78, poz. 682), po rozpatrzeniu wniosku i na podstawie dokumentów stwierdzających wymagane wykształcenie oraz praktykę zawodową, jak też na podstawie pozytywnej oceny z egzaminu na uprawnienia budowlane złożonego przed Komisją Egzaminacyjną Mazowieckiej Okręgowej Izby Architektów

stwierdza się, że

Pan magister inżynier architekt **ŁUKASZ ANDRZEJ GÓRZYŃSKI**
urodzony dnia 2.04.1975 roku

posiada odpowiednie wykształcenie techniczne i praktykę zawodową
i otrzymuje uprawnienia budowlane w specjalności architektonicznej do projektowania bez ograniczeń

Decyzja niniejsza jako uwzględniająca w całości żądanie strony nie wymaga uzasadnienia. Od decyzji niniejszej przysługuje Panu odwołanie do Krajowej Komisji Kwalifikacyjnej Izby Architektów za pośrednictwem okręgowej komisji kwalifikacyjnej, która wydała decyzję. Odwołanie wnosi się w terminie 14 dni od dnia doręczenia niniejszej decyzji.

Przewodniczący OKK MOIA

arch. Antoni Beil

Wiceprzewodniczący OKK MOIA

arch. Edward Wysocki

Sekretarz OKK MOIA

arch. Tomasz Błuszkowski

Członek OKK MOIA

arch. Janusz Pachowski

Członek OKK MOIA

arch. Andrzej Sowa

Członek OKK MOIA

arch. Anna Wojterska - Talarczyk

Członek OKK MOIA

arch. Krzysztof Igor Żerostawski

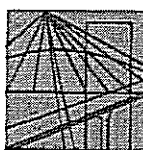


Otrzymują

1. Wnioskodawca: Łukasz Andrzej Górzyński
2. Gdy decyzja stanie się ostateczna:
 - Główny Inspektor Nadzoru Budowlanego - w celu wpisania do centralnego rejestru osób posiadających uprawnienia budowlane
 - Okręgowa Rada Izby Architektów
3. 2/2

**ZA ZGODNOŚĆ
Z ORYGINAŁEM**

inż. Artur Bronisz
Projektant
W-Inż.69/2001



MAZOWIECKA
OKRĘGOWA
I Z B A
INŻYNIERÓW
BUDOWNICTWA

Warszawa, 11 lipca 2012

Zaświadczenie

Pan PAWEŁ BATÓG

miejsce zamieszkania:

ul. OSMAŃCZYKA 20 m. 206

01-494 WARSZAWA

jest członkiem Mazowieckiej Okręgowej Izby Inżynierów Budownictwa

o numerze ewidencyjnym: MAZ/BD/0615/09

i posiada wymagane ubezpieczenie od odpowiedzialności cywilnej.

Niniejsze zaświadczenie jest ważne

od dnia: 1 sierpnia 2012 r. do dnia: 31 lipca 2013 r.

MAZOWIECKA OKRĘGOWA IZBA
INŻYNIERÓW BUDOWNICTWA
Przewodniczący Rady

inż. Michał Zysław Grodzki

Biuro: ul. 1 Sierpnia 36B, 02-134 Warszawa, tel. 22 868 35 35, 22 868 35 81, 22 868 35 82, fax 22 868 35 49, www.maz.plib.org.pl e-mail: biuro@maz.plib.org.pl
NIP 525-22-66-203. Dział Członkowski: tel. 22 878 04 11, 22 826 11 05, fax 22 300 99 00. Dział Szkoleń: tel. 22 828 34 10, 22 868 35 50
Komisja Kwalifikacyjna: tel. 22 878 04 03, 22 878 04 04, fax 22 826 28 67 w. 153

ZA ZGODNOŚĆ
Z ORYGINAŁEM

inż. Artur Bronisz
Projektant
W-Inż.69/2001



IZBA ARCHITEKTÓW
RZECZYPOSPOLITEJ POLSKIEJ

Mazowiecka Okręgowa Rada Izby Architektów RP

ZAŚWIADCZENIE - ORYGINAŁ
(wypis z listy architektów)

Mazowiecka Okręgowa Rada Izby Architektów RP zaświadcza, że:

mgr inż. arch. Łukasz Andrzej GÓRZYŃSKI

posiadający kwalifikacje zawodowe do pełnienia samodzielnych funkcji technicznych w budownictwie w specjalności architektonicznej i w zakresie posiadanych uprawnień nr **MA/040/05**, jest wpisany na listę członków Mazowieckiej Okręgowej Izby Architektów RP pod numerem: **MA-1791**.

Członek czynny od: 31-01-2006 r.

Data i miejsce wygenerowania zaświadczenia: 12-05-2011 r. Warszawa.

Zaświadczenie jest ważne do dnia: **30-06-2012 r.**

Podpisano elektronicznie w systemie informatycznym Izby Architektów RP przez:
Anatol Kuczyński, Sekretarz Okręgowej Rady Izby Architektów RP.

Nr weryfikacyjny zaświadczenia:

MA-1791-D9F6-2BE4-3Y41-DCY1

Dane zawarte w niniejszym zaświadczeniu można sprawdzić podając nr weryfikacyjny zaświadczenia w publicznym serwisie internetowym Izby Architektów: www.izbaarchitektow.pl lub kontaktując się bezpośrednio z właściwą Okręgową Izbą Architektów RP.

**ZA ZGODNOŚĆ
Z ORYGINAŁEM**

inż. Artur Bronisz
Projektant
W-Inż. 09/2001

4. Projekt budowlany składający się z części opisowej oraz graficznej

SPIS ZAWARTOŚCI

| | |
|-------------------------------------|-------|
| 1. Przedmiot opracowania | str.7 |
| 2. Zakres opracowania | str.7 |
| 3. Projektowane parkingi naziemne | str.7 |
| 4. Projektowane ciągi piesze | str.7 |
| 5. Projektowane ciągi pieszo-jezdne | str.8 |

PROJEKT BUDOWY BUDYNKU ZAPLECZA SOCJALNO-SANITARNEGO
DLA GIMNAZJUM NR 16 PRZY UL. POTURZYŃSKIEJ 2 W LUBLINIE
PROJEKT WYKONAWCZY

CZĘŚĆ GRAFICZNA PROJEKTU ZAWIERA:

| NR | PRZEDMIOT | SKALA |
|--------------|---|--------------|
| LUB:PW:DR:01 | PROJEKT DROGOWY - PROJEKT ZAGOSPODAROWANIA TERENU | 1:250 |
| LUB:PW:DR:02 | PRZEKROJE NAWIERZCHNI PIESZEJ I PIESZO-JEzdNEJ Z KOSTKI BETONOWEJ | 1:10 |

1. Przedmiot opracowania

Przedmiotem opracowania niniejszego projektu budowlanego w branży drogowej są parkingi naziemne, ciągi dla pieszych oraz ciągi pieszo-jezdne przebiegające w strefie przy Gimnazjum nr 16 oraz przy projektowanym budynku zaplecza sanitarno-szatniowego dla boisk sportowych.

2. Zakres opracowania

Niniejszy projekt obejmuje następujące podstawowe elementy drogowe inwestycji:

- budowa parkingów naziemnych,
- budowa ciągów pieszych,
- budowa ciągów pieszo-jezdnych.

3. Projektowane parkingi naziemne

Integralną częścią projektu inwestycji są miejsca postojowe – parkingi naziemne.

Projektowana inwestycja posiada parkingi ogólnodostępne o łącznej liczbie 78 miejsc postojowych w tym 5 miejsca dla osób niepełnosprawnych.

Parkingi posiadają jezdnie manewrowe o szerokości 5.00 m. Miejsca postojowe mają wymiary - szerokości 2.30 m i długości 5.00 m i 4.85 m, a dla osób niepełnosprawnych szerokość 3.60 m oraz długość 5.00 m i 4.85. Spadek podłużny miejsc postojowych - 2% w stronę jezdni manewrowej.

Geometria i konstrukcja parkingów została pokazana w części rysunkowej:

- Plan sytuacyjny - Rysunek LUB:PW:DR:01 – skala 1:250 – 1 arkusz,
- Przekroje normalne - Rysunek LUB:PW:DR:02 – skala 1:10 – 1 arkusz.

Konstrukcja:

- Warstwa ścieralna z kostki betonowej – grubości 8 cm
- Podsyпка piaskowo – cementowa 4:1 – grubości 3 cm
- Podbudowa zasadnicza z kruszywa łamanego lub naturalnego stabilizowanego mechanicznie – grubości 25 cm
-

Na parkingach zastosowano także elementy drogowe:

- Krawężnik betonowy o wymiarach 15x30x100 cm na ławie betonowej z oporem.
- Znak drogowy D-18

Korytka odpływowe dla liniowego odwodnienia na ławie betonowej z oporami.

Odwodnienie

Odprowadzenie wody z powierzchni parkingu odbywa się przez pochylenie poprzeczne i podłużne skąd woda zostaje przejęta wpustami ściekowymi.

Kolorystyka

Parkingi naziemne, znajdujące się jedynie w części przy gimnazjum, zbudowane są z kostki betonowej w kolorze szarym, ~~szarym~~.

4. Projektowane ciągi piesze

Ciągi piesze wraz z parkingami stanowią część publiczną projektowanej inwestycji. Chodniki mają szerokość min. 1.50 m.

Geometria i konstrukcja chodników została pokazana w części rysunkowej:

- Plan sytuacyjny - Rysunek LUB:PW:DR:01 – skala 1:250 – 1 arkusz,

- Przekroje normalne - Rysunek LUB:PW:DR:02 – skala 1:10 – 1 arkusz.

Konstrukcja

- Warstwa ścieralna z kostki betonowej – grubości 6 cm
- Podsypka piaskowa - grubości 3 cm
- Pospółka – grubości 10 cm

Na chodnikach zastosowano także elementy drogowe:

Obrzeże betonowe o wymiarach 8x30x100cm na podsypce piaskowej – grubości 5 cm i szerokości 15 cm

Odwodnienie

Odwodnienie chodników odbywa się przez 2% spadek poprzeczny w przyległą zieleń z gruntu przepuszczalnego.

Kolorystyka

Ciągi piesze znajdujące się w części przy gimnazjum zbudowane są z kostki betonowej w kolorze czerwonym.

5. Projektowane ciągi pieszo-jezdne

Ciągi pieszo – jezdne projektowanej inwestycji stanowią część otwartą projektowanej inwestycji. Każdy z ciągów pieszo – jezdnych jest ciągiem dwukierunkowym i jest oddzielony od siebie przyległymi zieleńcami. Chodniki mają szerokość – 2.5 m.

Geometria i konstrukcja ciągów pieszo-jezdnych została pokazana w części rysunkowej:

- Plan sytuacyjny - Rysunek LUB:PW:DR:01 – skala 1:250 – 1 arkusz,
- Przekroje normalne - Rysunek LUB:PW:DR:02 – skala 1:10 – 1 arkusz.

Konstrukcja:

- Warstwa ścieralna z kostki betonowej – grubości 8 cm
- Podsypka piaskowa – grubości 3 cm
- Pospółka – grubości 10 cm.

Na ciągach pieszo - jezdnych zastosowano także elementy drogowe:


Obrzeże betonowe o wymiarach 8x30x100cm na podsypce piaskowej – grubości 5 cm i szerokości 15 cm

Odwodnienie

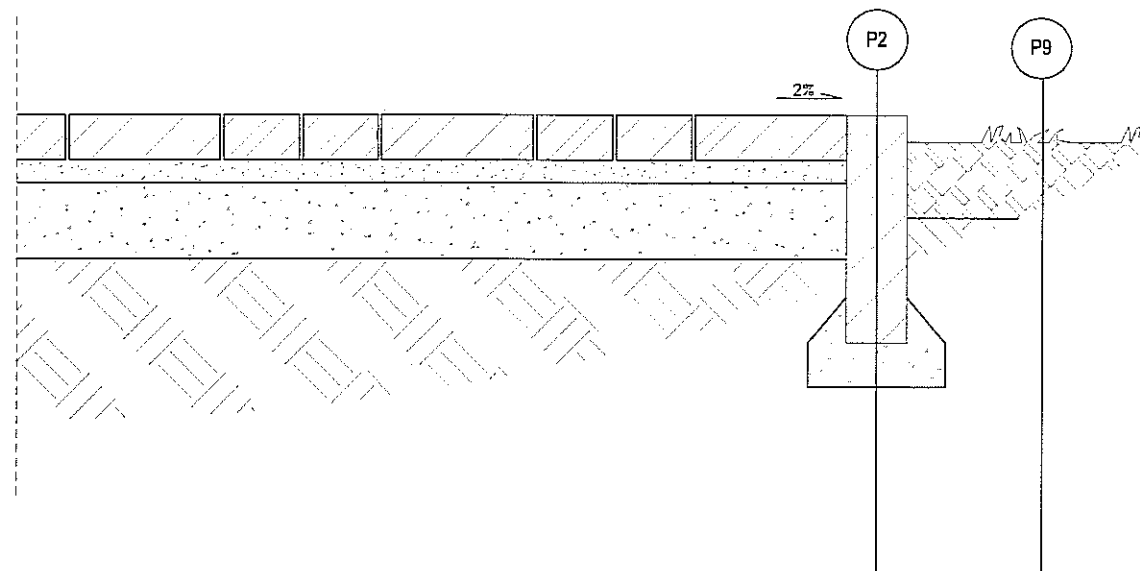
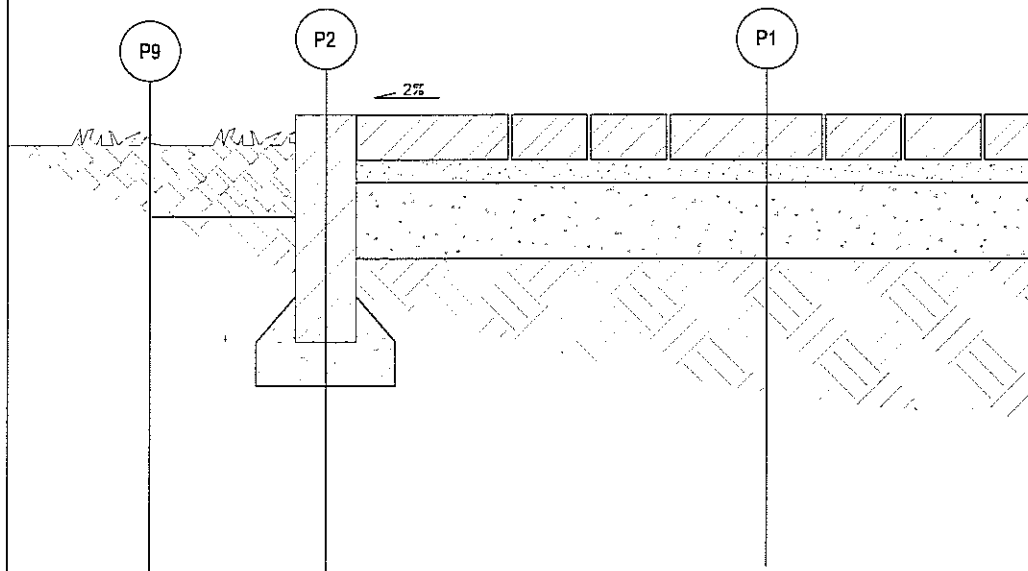
Odwodnienie ciągów pieszo - jezdnych na projektowanej inwestycji odbywa się przez 2% spadek poprzeczny w przyległe zieleńce z gruntu przepuszczalnego.

Kolorystyka

Ciągi pieszo – jezdne zbudowane są:
- z kostki betonowej w kolorze szarym.

Opracował:

mgr inż. Paweł Batóg

mgr inż. Paweł Batóg
Uprawnienia budowlane do projektowania
i kierowania robotami budowlanymi
bez ograniczeń w specjalności drogowej
nr ewid. PDK/0076/PWOB/09



CHODNIK Z KOSTKI BETONOWEJ 6 cm

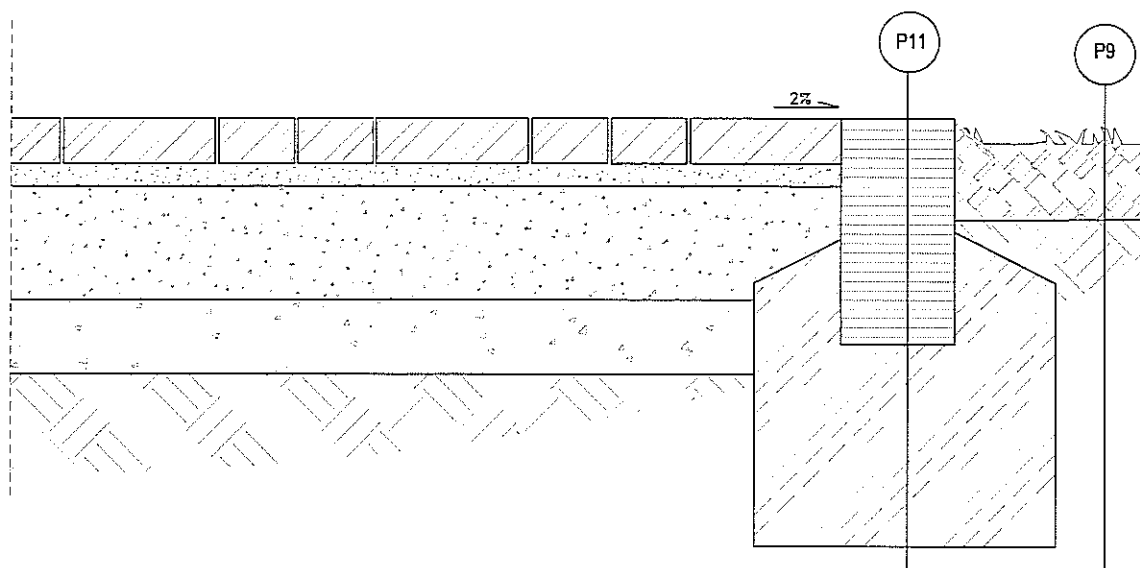
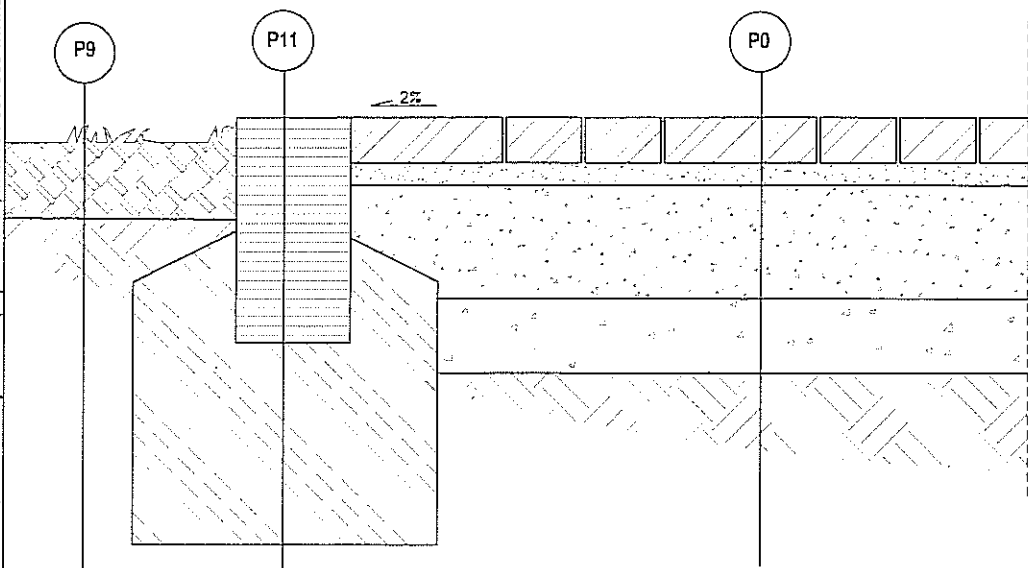
- P0** NAWIERZCHNIA PIESZO - JEZDNA Z KOSTKI BETONOWEJ
- 8 cm - KOSTKA BETONOWA W KOLORZE SZARYM - 10x20x8 cm
 - 3 cm - PODSYPKA CEMENTOWO - PIASKOWA 1:4
 - 15 cm - TŁUCZEŃ
 - 10 cm - PIASEK
 - GRUNT RODZIMY

- P1** CHODNIK Z KOSTKI BETONOWEJ
- 6 cm - KOSTKA BETONOWA W KOLORZE CZERWONYM - 10x20x6 cm
 - 3 cm - PODSYPKA PIASKOWA
 - 10 cm - POSPÓLKA
 - GRUNT RODZIMY

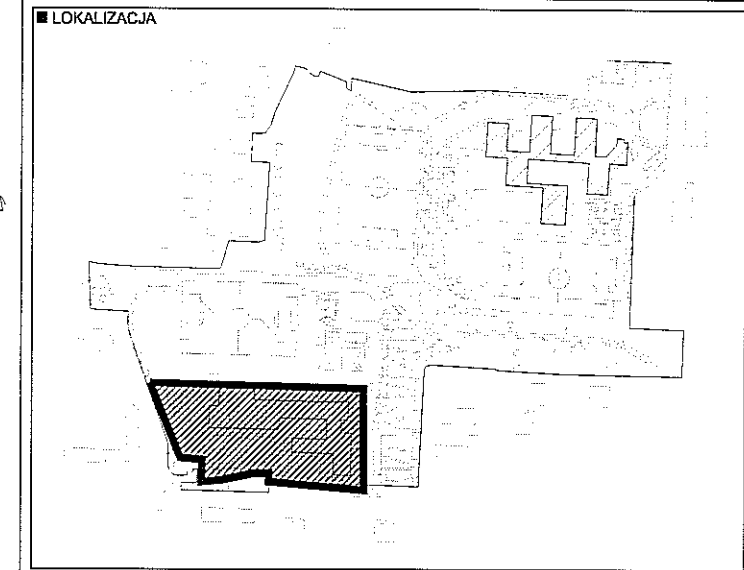
- P2** KRAWĘŻNIK CHODNIKA
- 30 cm - OBRZEŻE BETONOWE o wym. 30x8cm
 - 10 cm - ŁAWA BETONOWA B-10 15x20 cm

- P9** NAWIERZCHNIA TRAWIASTA
- 10 cm - URODZAJNA ZIEMIA
 - GRUNT RODZIMY

- P11** KRAWĘŻNIK DROGOWY
- 30cm - KRAWĘŻNIK DROGOWY 15x30 cm
 - 35cm - PODBUDOWA BETONOWA B20



NAWIERZCHNIA PIESZO - JEZDNA Z KOSTKI BETONOWEJ 8 cm




- UWAGI
- PRZYJĘTO POZIOM ±0,00 NA POZIOMIE 207,00 m n.p.m. JEDNOCZEŚNIE ZAKŁADAJĄC, ŻE POZIOM ZERA NOWOPROJEKTOWANEGO BUDYNKU JEST RÓNY -0,89 m WZGLĘDEM POZIOMU ±0,00 ISTNIEJĄCEGO BUDYNKU HALI BASENOWEJ
 - PROJEKT ARCHITEKTONICZNO - BUDOWLANY JEST PROJEKTEM NADRZĘDNYM. EWENTUALNE NIEĆISŁOŚCI KONSULTOWAĆ Z PROJEKTAMI BRANŻOWYMI, NIEĆISŁOŚCI UZGADNIAĆ Z PROJEKTANTEM ARCHITEKTURY.
 - WSZYSTKIE ZMIANY KONSULTOWAĆ Z PROJEKTANTEM.
 - OTWORY W ŚCIANACH MONOLITYCZNYCH KOORDYNOWAĆ Z PROJEKTEM BRANŻOWYMI.
 - WYMIARY DRZWI W ŚWIETLE OŚCIEŻNIC (ŚWIATŁO PRZEJŚCIA)
 - WYMIARY W CENTYMETRACH, RZĘDNE POZIOMÓW PODANE W METRACH, WYMIAR KĄTOWY W PROCENTACH.
 - WSZYSTKIE WYMIARY NALEŻY SPRAWDZIĆ NA BUDOWIE
- POWOŁANIA
- RYSunEK NALEŻY ROZPATRYWAĆ ŁĄCZNIE Z POZOSTALYMI RYSUNKAMI RZUTÓW ORAZ PRZEKROJÓW I ELEWACJI
 - RYSunEK NALEŻY ROZPATRYWAĆ ŁĄCZNIE Z ZAPISAMI OPISU TECHNICZNEGO ORAZ SPECYFIKACJI MATERIAŁOWEJ.
 - RYSunEK NALEŻY ROZPATRYWAĆ ŁĄCZNIE Z OPRACOWANIAM I BRANŻOWYMI

■ PRACOWNIA:

Bronisz Land Design

BRONISZ LAND DESIGN
ul.Truskawkowa 10, 05-070 Sulejówiek
tel (22) 783 37 16, kom 601 997 809
www.bronisz.com

■ INWESTOR:

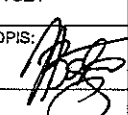


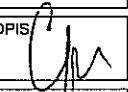
GMINA LUBLIN
Plac Władysława Łokietka 1
20-950 Lublin

■ INWESTYCJA: PROJEKT BUDOWLANY BUDYNKU ZAPLECZA SOCJALNO-SANITARNEGO DLA GIMNAZJUM NR 16 PRZY UL. POTURZYŃSKIEJ 2 W LUBLINIE

■ ADRES: LUBLIN, UL. POTURZYŃSKA 2
DZIAŁKA NR 31, OBRĘB 4-CZECHÓW II

■ PRZEDMIOT: PRZEKROJE NAWIERZCHNI PIESZEJ I PIESZOJEZDNEJ Z KOSTKI BETONOWEJ

| | | |
|---------------------------------------|--|--|
| ■ BRANŻA: DROGI | ■ FAZA: PROJEKT WYKONAWCZY | |
| ■ PROJEKTANT: mgr inż. Paweł Batóg | ■ NR UPRAWNIENIEN: PDK/0076/PWOD/09 | ■ PODPIS:  |
| ■ ZESPÓŁ: inż. Artur Bronisz | | |

| | | |
|--|---------------------------------|--|
| ■ SPRAWDZIŁ: mgr inż. arch. Łukasz Górczyński | ■ NR UPRAWNIENIEN: MA/040/05 | ■ PODPIS:  |
|--|---------------------------------|--|

| | | | |
|--------------------|------------------|-----------------|----------------------------------|
| ■ DATA: 08.2012 | ■ SKALA: 1:10 | ■ REWIZJA: - | ■ NUMER RYSUNKU: LUB:PW:DR:02 |
|--------------------|------------------|-----------------|----------------------------------|