




KONSORCJUM:

 Elektroprojekt S.A.	ELEKTROPROJEKT S.A. Oddział w Lublinie 20-447 Lublin, ul. Diamentowa 4 tel. (81) 744 00 11, fax. (81) 744 19 45
	PPW „PROMEX Sp. z o.o.” Spółka Komandytowa 80-290 Gdańsk, ul. W. Reymonta 11 tel. (58) 520 27 16 fax (58) 341 25 20
 Przedsiębiorstwo Wielobranżowe ELEKTROSYSTEM s.c. Pracownia Projektowa Urządzeń Elektroenergetycznych	PW „ELEKTROSYSTEM” s.c. 20-533 Lublin, ul. Przedwiośnie 3/15 Tel./fax (81) 740 58 24

Egz.2

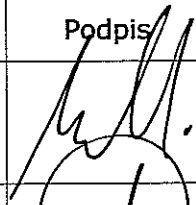
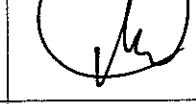

nr arch. projektu	EP9-2101/5/PW/2010
Obiekt	BUDYNEK ADMINISTRACYJNY Z DYSPOZYTORNIĄ
Tom 2	Konstrukcje budowlane

Tytuł projektu

**DOKUMENTACJA PROJEKTOWA NA BUDOWĘ ZAJEZDNI
TROLEJBUSOWEJ PRZY ULICY GRYGOWEJ W LUBLINIE**

PROJEKT WYKONAWCZY

Inwestor	Gmina Lublin 20-950 Lublin, Pl. Łokietka 1
Adres inwestycji	Lublin, ul. Grygowej nr ewid. dz. 1/27, 1/28, 1/144 w obrębie 12

Funkcja	Imię i nazwisko Nr uprawnień	Specjalność budowlana	Podpis
Projektant	mgr inż. Przemysław Napiórkowski upr.nr KUP/0091/POOK/05	konstrukcje budowlane	
Projektant	mgr inż. Marek Krzyżanowski upr.nr UAN-N- 8346/26/TO/86	konstrukcje budowlane	
Sprawdzający	mgr inż. Jacek Kruszyński upr.nr POM/0344/PWOK/09	konstrukcje budowlane	

Gdańsk, styczeń 2011

ELEKTROPROJEKT S.A. Oddział w Lublinie	3. Spis tomów	Str. 3/1 EP9 – 2101/5/PW/2010
---	---------------	----------------------------------

EP9-2101/2010

Budowa Zajezdni Trolejbusowej przy ul. A. Grygowej w Lublinie

EP9-2101/2/PW/2010 Infrastruktura na terenie działki
 EP9-2101/3/PW/2010 Trakcja trolejbusowa i zasilanie
 EP9-2101/4/PW/2010 Hala obsługowo – naprawcza z zapleczem

EP9-2101/5/PW/2010; BUDYNEK ADMINISTRACYJNY Z DYSPOZYTORNIĄ

PROJEKT WYKONAWCZY

- Tom 1. Architektura
- Tom 2. Konstrukcje budowlane
- Tom 3. Instalacje sanitarne wod. – kan.
- Tom 4.1 Instalacja c.o. i ciepła technologicznego
- Tom 4.2 Wentylacja mechaniczna i klimatyzacja
- Tom 5. Instalacje elektryczne
- Tom 6. Instalacje teletechniczne
- Tom 7. Węzeł cieplny
- Tom 8. Wyposażenie pomieszczeń

Budowa Zajezdni Trolejbusowej ul. Grygowej w Lublinie działka ewid. nr 1/27, 1,28, 1/30 BUDYNEK ADMINISTRACYJNY Z DYSPOZYTORNIĄ		Str. 1 Tom 2 EP9 – 2101/5/PW/2010
ELEKTROPROJEKT S.A. Oddział w Lublinie 20-447 Lublin, ul. Diamentowa 4 tel. (81) 744 00 11, fax. (81) 744 19 45	PPW „PROMEX Sp. z o.o.” Spółka Komandytowa 80-290 Gdańsk, ul. W. Reymonta 11 tel. (58) 520 27 16 fax (58) 341 25 20	PW „ELEKTROSYSTEM” s.c. 20-533 Lublin, ul. Przedwiośnie 3/15 Tel./fax (81) 740 58 24

ZAWARTOŚĆ OPRACOWANIA

OPIS TECHNICZNY

RYSUNKI

ZESTAWIENIA MATERIAŁÓW

1. OPIS TECHNICZNY

Budowa Zajezdni Trolejbusowej ul. Grygowej w Lublinie działka ewid. nr 1/27, 1,28, 1/30 BUDYNEK ADMINISTRACYJNY Z DYSPOZYTORNIĄ		Str. 2 Tom 2 EP9 – 2101/5/PW/2010
ELEKTROPROJEKT S.A. Oddział w Lublinie 20-447 Lublin, ul. Diamentowa 4 tel. (81) 744 00 11, fax. (81) 744 19 45	PPW „PROMEX Sp. z o.o.” Spółka Komandytowa 80-290 Gdańsk, ul. W. Reymonta 11 tel. (58) 520 27 16 fax (58) 341 25 20	PW „ELEKTROSYSTEM” s.c. 20-533 Lublin, ul. Przedwiośnie 3/15 Tel./fax (81) 740 58 24

OPIS TECHNICZNY

1.0. DANE OGÓLNE

1.1. Przedmiot i zakres opracowania

Przedmiotem niniejszego opracowania jest projekt wykonawczy budynku administracyjnego z dyspozytornią - część konstrukcyjno-budowlana. Budynek ten stanowi obiekt składowy zajezdni trolejbusowej przy ul. Grygowej w Lublinie.

W szczególności zakres opracowania obejmuje :

- * zestawienie obciążeń działających na obiekt
- * rysunki złożeniowe pokazujące geometrię, położenie i sposób połączeń poszczególnych elementów tworzących konstrukcję obiektu
- * rysunki wykonawcze i warsztatowe monolitycznych elementów konstrukcyjnych

1.2. Podstawa formalna opracowania

- * umowa Nr 1423/IN/2010 z dnia 07.04.2010r
- * zadany przez Inwestora program funkcjonalno – użytkowy na budowę zajezdni trolejbusowej dla 100 szt. trolejbusów
- * uzgodnienia robocze z Inwestorem i Użytkownikiem

1.3. Inwestor

Gmina Lublin
Plac Wł. Łokietka 1
20-950 Lublin

1.4. Podstawa prawna

- * Ustawa z dnia 29.01.2004r Prawo zamówień publicznych (jednolity tekst Dz. U. Nr 223 z 2007r poz. 1655 z późniejszymi zmianami)
- * Ustawa z dnia 07.07.1994r Prawo budowlane (jednolity tekst Dz. U. Nr 156 z 2006r poz. 1118 z późniejszymi zmianami)
- * Ustawa z dnia 27.04.2001r Prawo ochrony środowiska (Dz. U. Nr 62 poz. 627 z późniejszymi zmianami)
- * Rozporządzenie Ministra Infrastruktury z dnia 7.04.2004r w sprawie warunków technicznych jakim powinny odpowiadać budynki i ich usytuowanie (Dz U. Nr 109 poz. 1156, zmiany Dz.U. Nr 201/2008 poz. 1238 z późniejszymi zmianami)
- * Rozporządzenie Ministra Spraw Wewnętrznych i Administracji z dnia 07.06.2010r w sprawie ochrony przeciwpożarowej budynków , innych obiektów budowlanych i terenów (Dz. U. Nr 109 poz. 719)
- * Rozporządzenie Ministra Pracy i Polityki Socjalnej z dnia 26 września 1999r w sprawie ogólnych przepisów bezpieczeństwa i higieny pracy (tekst jednolity Dz. U. Nr 169 z 2003r poz. 1650 z późniejszymi zmianami)
- * Rozporządzenie Ministra Infrastruktury z dnia 3 lipca 2003r w sprawie szczegółowego zakresu i formy projektu budowlanego (Dz. U Nr 120 poz. 1133 zmiany Dz.U. Nr 201/2008 poz. 1239 z późniejszymi zmianami)

Budowa Zajezdni Trolejbusowej ul. Grygowej w Lublinie działka ewid. nr 1/27, 1,28, 1/30 BUDYNEK ADMINISTRACYJNY Z DYSPOZYTORNIĄ		Str. 3 Tom 2 EP9 – 2101/5/PW/2010
ELEKTROPROJEKT S.A. Oddział w Lublinie 20-447 Lublin, ul. Diamentowa 4 tel. (81) 744 00 11, fax. (81) 744 19 45	PPW „PROMEX Sp. z o.o.” Spółka Komandytowa 80-290 Gdańsk, ul. W. Reymonta 11 tel. (58) 520 27 16 fax (58) 341 25 20	PW „ELEKTROSYSTEM” s.c. 20-533 Lublin, ul. Przedwiośnie 3/15 Tel./fax (81) 740 58 24

- * Rozporządzenie Ministra Infrastruktury z dnia 2 września 2004r w sprawie szczegółowego zakresu i formy dokumentacji projektowej, specyfikacji technicznych wykonania i odbioru robót budowlanych oraz programu funkcjonalno – użytkowego (Dz. U Nr 202 poz. 2072)

2. Podstawowe założenia projektowe dla obiektu.

Projektowany budynek stanowi zaplecze administracyjne dla projektowanej zajezdni trolejbusów. Obiekt o konstrukcji z wykorzystaniem następujących technologii:

- fundamenty – żelbetowe, monolityczne
- ściany – murowane (błoczki betonowe, błoczki gazobetonowe, błoczki silikatowe) z żelbetowymi, monolitycznymi elementami konstrukcyjnymi – słupy, belki, nadproża
- schody – żelbetowe, monolityczne
- stropy – prefabrykowane płyty kanałowe, żelbetowe, monolityczne wylewki uzupełniające
- stropodach - prefabrykowane płyty kanałowe, żelbetowe, monolityczne wylewki uzupełniające

Szerokość konstrukcyjna obiektu	15.61 m
Długość konstrukcyjna obiektu	45.85 m

3. Posadowienie obiektu.

Założono posadowienie bezpośrednie na monolitycznych, żelbetowych ławach i stopach fundamentowych. Analizę posadowienia wykonano na podstawie badań geotechnicznych opracowanych przez Przedsiębiorstwo Projektowo-Badawcze Realizacji i Nadzoru Inwestycji w Lublinie S.Z.G. Sp. z o.o. ul. Narutowicza 45/3, 20-016 Lublin w czerwcu 2010 roku. Przed przystąpieniem do robót należy zapoznać się z dokumentacją geotechniczną załączoną do projektu.

Fundamenty posadzić należy na podkładzie z warstwy wyrównawczej z betonu B10 gr.10cm. Warstwa podkładowa wykonana zostać powinna bezpośrednio po wykonaniu wykopu. Fundamenty zaprojektowano z zastosowaniem zbrojenia prętami głównymi ze stali 34GS oraz strzemionami $\phi 6$ ze stali A-0 St0S-b. Konstrukcja fundamentów zaprojektowana została z betonu B30. Konstrukcję fundamentów należy zabezpieczyć poprzez wykonanie hydroizolacji na warstwie wyrównawczej.

4. Konstrukcja zaplecza.

4.1 Konstrukcja ścian parteru i piętra.

Ściany zewnętrzne i wewnętrzne fundamentowe wykonać z bloczków betonowych na zaprawie cementowej.

Ściany zewnętrzne konstrukcyjne kondygnacji nadziemnych należy wykonać z bloczków gazobetonowych grubości 36cm, odmiany 600 kl.4 na zaprawie 3MPa. Ściany wewnętrzne konstrukcyjne wykonane z bloczków silikatowych grubości 24cm, klasy 15 na zaprawie 5MPa. Trzony wentylacyjne wykonane z kształtek systemowych. Ściany wewnętrzne i zewnętrzne parteru posiadają wzmocnienia w postaci słupów żelbetowych ukrytych w grubości ściany. Rozmieszczenie słupów i ich gabaryty wg rysunków złożeniowych. Warstwy izolacyjne i wykończeniowe ścian wg projektu architektonicznego.

Budowa Zajezdni Trolejbusowej ul. Grygowej w Lublinie działka ewid. nr 1/27, 1,28, 1/30 BUDYNEK ADMINISTRACYJNY Z DYSPOZYTORNIĄ		Str. 4 Tom 2 EP9 – 2101/5/PW/2010
ELEKTROPROJEKT S.A. Oddział w Lublinie 20-447 Lublin, ul. Diamentowa 4 tel. (81) 744 00 11, fax. (81) 744 19 45	PPW „PROMEX Sp. z o.o.” Spółka Komandytowa 80-290 Gdańsk, ul. W. Reymonta 11 tel. (58) 520 27 16 fax (58) 341 25 20	PW „ELEKTROSYSTEM” s.c. 20-533 Lublin, ul. Przedwiośnie 3/15 Tel./fax (81) 740 58 24

4.2 Konstrukcja stropu i stropodachu.

Jako konstrukcyjne elementy stropu nad parterem i stropodachu nad piętrem przyjęto prefabrykowane, sprężane, żelbetowe płyty kanałowe układane na wieńcach nośnych ścian murowanych. Układ płyt stropowych przedstawiono na rysunkach załączonych do projektu. Nośność płyt (dopuszczalne obciążenie) musi spełniać założenia do projektu przedstawione w załączonym zebraniu obciążeń. Płyty transportować, magazynować oraz montować należy na podstawie szczegółowych wytycznych przedstawionych przez producenta prefabrykatów. Płyty posiadają otwory do przeprowadzenia instalacji, których układ i wielkości pokazane zostały na rysunkach. Otwory wykonać należy w trakcie prefabrykacji płyt potwierdzając ich zgodność z technologią produkcji. Kierownik robót zobowiązany jest opracować projekt montażowy prefabrykatów uwzględniając kolejność oraz geometrię i ciężar płyt (dobór dźwigu i trasa transportu elementu na miejsce montażu). Wylewki uzupełniające zaprojektowano jako żelbetowe, monolityczne z betonu B30 (C25/30) zbrojonego prętami stali klasy A-IIIIN.

W płytach stropowych na etapie prefabrykacji, na podstawie rysunków szczegółowych projektu wykonawczego oraz na podstawie wytycznych projektów branżowych wykonać należy otwory dla poprowadzenia instalacji.

Układ warstw wykończeniowych stropu i stropodach przyjąć zgodnie z projektem architektonicznym.

4.3 Konstrukcja monolitycznych, żelbetowych elementów konstrukcji.

Belki, nadproża i wieńce kondygnacji parteru i piętra zaprojektowano jako monolityczne, żelbetowe z betonu B30 (C25/30). Zbrojenie belek i nadproży prętami ze stali A-IIIIN oraz strzemionami ze stali A-0 i AIII wg projektu wykonawczego.

Monolityczne słupy żelbetowe zaprojektowano z betonu B30 (C25/30). Słupy zbrojone prętami ze stali A-IIIIN oraz strzemionami ze stali A-0

Układ elementów oraz ich wymiary podano na rysunkach złożeniowych projektu.

4.4 Konstrukcja klatki schodowej.

Zaprojektowano monolityczne, żelbetowe schody płytowe wykonane z betonu B30 (C25/30), zbrojone prętami ze stali A-IIIIN. Płyty biegowe gr.14cm oparte na monolitycznych płytach spocznikowych gr.16cm oraz belkach spocznikowych. Warstwy wykończeniowe wg projektu architektonicznego.

4.5 Daszki stalowe, żaluzje.

Projekt przedstawia konstrukcję stalowych elementów zadaszeń przy wejściach do budynku.

Wszystkie ostre krawędzie konstrukcji należy zaokrąglić promieniem $r = 2$ mm. Przed wykonaniem konstrukcji należy ją oczyścić do 2-go stopnia czystości przez śrutowanie lub piaskowanie. Elementy stalowe należy zabezpieczyć antykorozyjnie poprzez proszkowe malowanie konstrukcji w wytwórni. Kolor powłoki nawierzchniowej zgodnie z projektem architektonicznym.

Rodzaj przekrycia zadaszenia przedstawiono na poszczególnych rysunkach. Wyodrębniamy daszki przekryte

- szczelnym pokryciem izolacyjnym układanym na nośnym podkładzie z blachy trapezowej
- przekryciem ażurowym z systemowych żaluzji elewacyjnych.

Budowa Zajezdni Trolejbusowej ul. Grygowej w Lublinie działka ewid. nr 1/27, 1,28, 1/30 BUDYNEK ADMINISTRACYJNY Z DYSPOZYTORNIĄ		Str. 5 Tom 2 EP9 – 2101/5/PW/2010
ELEKTROPROJEKT S.A. Oddział w Lublinie 20-447 Lublin, ul. Diamentowa 4 tel. (81) 744 00 11, fax. (81) 744 19 45	PPW „PROMEX Sp. z o.o.” Spółka Komandytowa 80-290 Gdańsk, ul. W. Reymonta 11 tel. (58) 520 27 16 fax (58) 341 25 20	PW „ELEKTROSYSTEM” s.c. 20-533 Lublin, ul. Przedwiośnie 3/15 Tel./fax (81) 740 58 24

- przekrycie szklane - szkło bezpieczne, hartowane, laminowane, mocowane punktowo poprzez łączniki systemowe (np. proglas), grubość szkła zgodnie z wytycznymi producenta w odniesieniu do wytycznych systemu mocowania.

4.6 Stolarka okienna i drzwiowa.

Szczegółowy opis wg projektu branży architektonicznej.

5. Odbiór i dopuszczenie do użytkowania.

Prace wykonać zgodnie z wytycznymi zawartymi w opracowaniu:

„Warunki techniczne wykonania i odbioru robót”

- 431/2008 Roboty ziemne i konstrukcyjne. Konstrukcje betonowe i żelbetowe.
- 415/2005 Roboty ziemne i konstrukcyjne. Zbrojenie konstrukcji żelbetowych.
- 425/2006 Roboty ziemne i konstrukcyjne. Konstrukcje murowe.
- 442-2009 Roboty ziemne i konstrukcyjne. Roboty spawalnicze.
- 399-2004 Roboty ziemne i konstrukcyjne. Zabezpieczenia przeciwkorozyjne
- 400-2004 Zabezpieczenie przed korozją stalowych konstrukcji budowlanych za pomocą powłok malarskich
- 398-2004 Roboty wykończeniowe. Posadzki mineralne i żywiczne
- 434-2008 Roboty ziemne i konstrukcyjne. Lekka obudowa z płyt warstwowych

Prawidłowość wykonania prac, wyniki dokonanych pomiarów i odbiorów oraz potwierdzenie zgodności z dokumentacją projektową potwierdzić należy wpisami do dziennika budowy.

projektant :

mgr inż. Przemysław Napiórkowski
upr. proj KUP/0091/P00K/05

projektant :

mgr inż. Marek Krzyżanowski
upr. proj UAN-N-8346/26/TO/86

sprawdzający:

mgr inż. Jacek Kruszyński
upr. proj POM/0344/PWOK/09

OBLICZENIA STATYCZNE I PROJEKTOWANIE

B.BUDYNEK ADMINISTRACYJNY Z DYSPOZYTORNIĄ;
ZAJEZDNIĄ TROLEJBUSOWĄ przy ul. Grygowej w Lublinie

PARAMETRY GEOMETRYCZNE OBIEKTU

- max długość :	L = 45,85 [m]
- max szerokość :	B = 15,61 [m]
- max wysokość :	H = 7,70 [m]



B. ZESTAWIENIE OBCIĄŻEŃ.

B.1. OBCIĄŻENIA STAŁE.

B.1.1 ŚCIANY

B.1.1.1 ŚCIANY PODWALINOWE

			obc. charakt. g_k		współczynnik γ_f		obc. oblicz. $g = g_k * \gamma_f$
tynk cementowy							
grubości	1,5	[cm]	0,29	[kN/m ²]	1,3		0,37 [kN/m ²]
styropian							
grubości	8	[cm]	0,04	[kN/m ²]	1,2		0,04 [kN/m ²]
błoczki betonowe							
grubości	24	[cm]	5,76	[kN/m ²]	1,1		6,34 [kN/m ²]
sumaryczny ciężar ściany podwalinowej			$g_{ks1} =$	<u>6,08</u> [kN/m ²]	1,11		$g_{s1} =$ <u>6,75</u> [kN/m ²]

B.1.1.2 CIEŻAR ŚCIAN ZEWNĘTRZNYCH

			obc. charakt. g_k		współczynnik γ_f		obc. oblicz. $g = g_k * \gamma_f$
błoczki YTONG							
grubości	36,5	[cm]	2,19	[kN/m ²]	1,1		$g_2 =$ 2,41 [kN/m ²]
$\gamma_m =$	6	[kN/m ³]					
tynk x2							
grubości	1,5	[cm]	0,57	[kN/m ²]	1,3		$g_3 =$ 0,74 [kN/m ²]
sumaryczny ciężar			$g_{ks1} =$	<u>2,76</u> [kN/m ²]	1,14		$g_{s1} =$ <u>3,15</u> [kN/m ²]

B.1.1.3. CIEŻAR ŚCIAN WEWNĘTRZNYCH

			obc. charakt. g_k		współczynnik γ_f		obc. oblicz. $g = g_k * \gamma_f$
tynk x2							
grubości	1,5	[cm]	0,57	[kN/m ²]	1,3		$g_1 =$ 0,74 [kN/m ²]
błoczki SILKA							
grubość	24,0	[cm]	4,56	[kN/m ²]	1,1		$g_2 =$ 5,02 [kN/m ²]
$\gamma_m =$	19	[kN/m ³]					
sumaryczny ciężar			$g_{ks2} =$	<u>5,13</u> [kN/m ²]	1,12		$g_{s2} =$ <u>5,76</u> [kN/m ²]

B.1.1.4. CIEŻAR ŚCIAN WEWNETRZNYCH DZIAŁOWYCH

			obc. charakt.		współczynnik		obc. oblicz.
			g_k		γ_f		$g = g_k * \gamma_f$
tynek x2	grubości	1,5 [cm]	0,57 [kN/m ²]		1,3	$g_1 =$	0,74 [kN/m ²]
błoczki gazobetonowe	grubość	12,0 [cm]	0,72 [kN/m ²]		1,1	$g_2 =$	0,79 [kN/m ²]
	$\gamma_m =$	6 [kN/m ³]					
<u>sumaryczny ciężar</u>			$g_{ksw1} =$	1,29 [kN/m ²]	1,19	$g_{sw1} =$	1,53 [kN/m ²]

B.1.2. STROPY

B.1.2.1 CIEŻAR STROPU KANAŁOWEGO

			obc. charakt.		współczynnik		obc. oblicz.
			g_k		γ_f		$g = g_k * \gamma_f$
warstwa wykończeniowa	grubości	2 [cm]	0,44 [kN/m ²]		1,2	$g_1 =$	0,53 [kN/m ²]
wylewka betonowa	grubości	4 [cm]	0,96 [kN/m ²]		1,3	$g_2 =$	1,25 [kN/m ²]
styropian FS-20	grubości	4 [cm]	0,02 [kN/m ²]		1,2	$g_3 =$	0,02 [kN/m ²]
płyty stropowe sprężone typu SP 26.5	grubości	26,5 [cm]	3,65 [kN/m ²]		1,1	$g_4 =$	4,02 [kN/m ²]
tynek cementowo-wapienny lub sufit podwieszany	grubości	1,5 [cm]	0,29 [kN/m ²]		1,3	$g_5 =$	0,37 [kN/m ²]
<u>sumaryczny ciężar stropu</u>			$g_{kcs1} =$	5,35 [kN/m ²]	1,16	$g_{cs1} =$	6,18 [kN/m ²]
			(1,70)			(ciężar płyty uwzględnia program)	

B.1.2.2 CIEŻAR STROPU MONOLITYCZNEGO I WYLEWEK

			obc. charakt.		współczynnik		obc. oblicz.
			g_k		γ_f		$g = g_k * \gamma_f$
warstwa wykończeniowa	grubości	2 [cm]	0,44 [kN/m ²]		1,2	$g_1 =$	0,53 [kN/m ²]
wylewka betonowa	grubości	4 [cm]	0,96 [kN/m ²]		1,3	$g_2 =$	1,25 [kN/m ²]
styropian FS-20	grubości	4 [cm]	0,02 [kN/m ²]		1,2	$g_3 =$	0,02 [kN/m ²]
strop monolityczny	grubości	26,5 [cm]	6,63 [kN/m ²]		1,1	$g_4 =$	7,29 [kN/m ²]
tynek cementowo-wapienny lub sufit podwieszany	grubości	1,5 [cm]	0,29 [kN/m ²]		1,3	$g_5 =$	0,37 [kN/m ²]

sumaryczny ciężar stropu

$$g_{kcs1} = 8,33 \quad [kN/m^2] \quad 1,14 \quad g_{cs1} = 9,46 \quad [kN/m^2]$$

(1,70) (ciężar płyty uwzględnia program)

B.1.2.3 CIEŻAR STROPODACHU

	obc. charakt.	współczynnik	obc. oblicz.
	g_k	γ_f	$g = g_k * \gamma_f$
3xpapa zgrzewalna			
	0,15 [kN/m ²]	1,2	$g_1 = 0,18$ [kN/m ²]
wełna mineralna			
grubości 20 [cm]	0,32 [kN/m ²]	1,2	$g_2 = 0,38$ [kN/m ²]
warstwa spadkowa - beton na kruszywie keramzytowym			
grubości ~ 20 [cm]	2,20 [kN/m ²]	1,2	$g_3 = 2,64$ [kN/m ²]
płyty stropowe sprężone typu SP 26.5			
grubości 26,5 [cm]	3,65 [kN/m ²]	1,1	$g_4 = 4,02$ [kN/m ²]
tynk cementowo-wapienny lub sufit podwieszany			
grubości 1,5 [cm]	0,29 [kN/m ²]	1,3	$g_5 = 0,37$ [kN/m ²]

sumaryczny ciężar stropu

$$g_{kcs1} = 6,61 \quad [kN/m^2] \quad 1,15 \quad g_{cs1} = 7,59 \quad [kN/m^2]$$

(2,96) (ciężar płyty uwzględnia program)

B.1.3. KLATKA SCHODOWA

B.1.3.1. CIEŻAR BIEGU ŻELBETOWEJ KLATKI SCHODOWEJ

wysokość stopni	$h_s = 17$ [cm]			
szerokość stopni	$s_s = 30$ [cm]			
		obc. charakt.	współczynnik	obc. oblicz.
Wykończenie stopni		$g_{kl} = (h_L + (h_L * h_s / s_s)) * \gamma_m$	γ_f	$g_L = g_{Lb} * \gamma_f$
grubości $h_L = 2$ [cm]		0,66 [kN/m ²]	1,2	0,79 [kN/m ²]
ciężar $\gamma_m = 21$ [kN/m ³]		- gres		
płyta biegowa żelbetowa		$g_{kpz} = h_z * \gamma_m$	γ_f	$g_{pz} = g_{zb} * \gamma_f$
grubości $h_z = 14$ [cm]		3,50 [kN/m ²]	1,1	3,85 [kN/m ²]
ciężar $\gamma_m = 25$ [kN/m ³]				
stopnie biegowe		$g_{ks} = 0,5 * (h_s * \gamma_{\mu s})$	γ_f	$g_s = g_{sb} * \gamma_f$
wysokość $h_s = 17$ [cm]		2,13 [kN/m ²]	1,3	2,76 [kN/m ²]
ciężar $\gamma_m = 25$ [kN/m ³]				
tynk cementowo-wapienny		$g_{kt} = h_t * \gamma_m$	γ_f	$g_t = g_{tb} * \gamma_f$
grubości $h_t = 1,5$ [cm]		0,29 [kN/m ²]	1,3	0,37 [kN/m ²]
ciężar $\gamma_m = 19$ [kN/m ³]				

sumaryczny ciężar biegu

$$g_{kb} = 6,57 \quad [\text{kN/m}^2] \quad 1,18 \quad g_b = 7,77 \quad [\text{kN/m}^2]$$

sumaryczny ciężar na 1 mb biegu

szerokość biegu $b = 145$ [cm]

$$G_{kb} = 9,52 \quad [\text{kN/m}] \quad 1,18 \quad G_b = 11,27 \quad [\text{kN/m}]$$

B.1.3.2. SPOCZNIK BIEGOWY

			obc. charakt. g_k	współczynnik γ_f	obc. oblicz. $g = g_k * \gamma_f$
wykończenie biegu gresem					
grubości	2	[cm]	0,42	1,2	$g_1 = 0,50$ [kN/m ²]
ciężar γ_m	21	[kN/m ³]			
płyta monolityczna					
grubości	16	[cm]	4,00	1,1	$g_2 = 4,40$ [kN/m ²]
γ_m	25	[kN/m ³]			
tynk cementowo-wapienny					
grubości	1,5	[cm]	0,29	1,3	$g_3 = 0,37$ [kN/m ²]
γ_m	19	[kN/m ³]			
<hr/>					
<u>sumaryczny ciężar spocznika biegowego</u>			$g_{ksp} = 4,71$ [kN/m ²]	1,12	$g_{sb} = 5,27$ [kN/m ²]

B.2. OBCIĄŻENIA ZMIENNE

B.2.1. OBCIĄŻENIE ŚNIEGIEM POŁĄCI DACHOWEJ

obciążenie śniegiem przyjęto wg normy PN-80/B-02010/Az1:2006

strefa obciążenia śniegiem:

3

obciążenie charakterystyczne śniegiem:

$$Q_k = 1,2 \quad [\text{kN/m}^2]$$

współczynnik obciążenia dla śniegu:

$$\gamma_{fs} = 1,5 \quad [-]$$

Obciążenie podstawowe

współczynnik kształtu dachu:

$$C = 0,8 \quad [-]$$



obc. charakt. $S_k = Q_k * C$	współczynnik γ_{fs}	obc. oblicz. $S = S_k * \gamma_{fs}$
0,96 [kN/m ²]	1,5	1,44 [kN/m ²]

B.2.2. OBCIĄŻENIE WIATREM

OBCIĄŻENIE WIATREM POŁĄCI DACHOWEJ

obciążenie wiatrem przyjęto wg normy PN-B-02011:1977/Az1:2009

strefa obciążenia wiatrem:	I		
charakterystyczne ciśnienie prędkości wiatru:	$q_k = 0,30$	[kN/m ²]	
współczynnik dynamiczny (budowla niepodatna) :	$\beta = 1,8$	[-]	
współczynnik ekspozycji:	$C_e = 0,89$		teren typu: A
współczynnik aerodynamiczny:	C		
współczynnik obciążenia dla wiatru:	$\gamma_{fw} = 1,5$		

wysokość budynku H =	7,7	[m]
długość budynku L =	45,9	[m]
h / L =	0,17	< 2
$\alpha =$	0,00	[°]

poziom terenu wg projektu zagospodarowania	
poziom terenu przy budynku Ht =	208,5 [mnpm]
wysokość obliczeniowa Hc =	216,2 [mnpm]



ssanie - strona nawietrzna - wariant Ia

$$C_{p1} = 0,9 \quad [-]$$

ssanie - strona nawietrzna - wariant Ib

$$C_{p2} = 0,5 \quad [-]$$

	obc. charakt.	współczynnik	obc. oblicz.
ssanie - strona nawietrzna	$p'_{kpn} = q_k \cdot \beta \cdot C_e \cdot C_{p1}$	γ_{fw}	$p'_{pn} = p'_{kpn} \cdot \gamma_{fw}$
	0,43 [kN/m ²]	1,5	0,65 [kN/m ²]
ssanie - strona zawietrzna	$p'_{kpz} = q_k \cdot \beta \cdot C_e \cdot C_{p2}$	γ_{fw}	$p'_{pz} = p'_{kpz} \cdot \gamma_{fw}$
	0,24 [kN/m ²]	1,5	0,36 [kN/m ²]

B.2.3 OBCIĄŻENIE WIATREM ŚCIAN BOCZNYCH

(parametry obliczeniowe jak dla A.2.2)

Schemat obliczeniowy L = wiatr z lewej

Schemat obliczeniowy P = wiatr z lewej

$$h / L = 0,17 < 2$$

parcie - strona nawietrzna:	$C_{p3} = 0,7$	[-]
ssanie - strona zawietrzna:	$C_{p4} = 0,4$	[-]
ssanie - ściana szczytowa:	$C_{p5} = 0,7$	[-]
ssanie - ściana podłużna:	$C_{p6} = 0,5$	[-]

	obc. charakt.	współczynnik	obc. oblicz.
ściana boczna strona nawietrzna	$p'_{kbn} = q_k \cdot \beta \cdot C_e \cdot C_{p3}$	γ_{fw}	$p'_{bn} = p'_{kbn} \cdot \gamma_{fw}$
	0,33 [kN/m ²]	1,5	0,50 [kN/m ²]
ściana boczna strona zawietrzna	$p'_{kbz} = q_k \cdot \beta \cdot C_e \cdot C_{p4}$	γ_{fw}	$p'_{bz} = p'_{kbz} \cdot \gamma_{fw}$
	0,19 [kN/m ²]	1,5	0,29 [kN/m ²]
ssanie na ścianie szczytowej	$p'_{kss} = q_k \cdot \beta \cdot C_e \cdot C_{p5}$	γ_{fw}	$p'_{ss} = p'_{kss} \cdot \gamma_{fw}$
	0,33 [kN/m ²]	1,5	0,50 [kN/m ²]
ssanie na ścianie bocznej	$p'_{kbs} = q_k \cdot \beta \cdot C_e \cdot C_{p6}$	γ_{fw}	$p'_{bs} = p'_{kbs} \cdot \gamma_{fw}$
	0,24 [kN/m ²]	1,5	0,36 [kN/m ²]

B.2.4. OBCIĄŻENIE UŻYTKOWE STROPU

obc. charakt.		współczynnik		obc. oblicz.
p'_{kst}		γ_f		p'_{st}
2,00	[kN/m ²]	1,4		2,80 [kN/m ²]

B.2.5. OBCIĄŻENIE UŻYTKOWE KLATKI SCHODOWEJ

obc. charakt.		współczynnik		obc. oblicz.
p'_{kkl}		γ_f		p'_{kl}
4,00	[kN/m ²]	1,3		5,20 [kN/m ²]

B.2.6. OBCIĄŻENIE ZASTĘPCZE OD ŚCIANEK DZIAŁOWYCH

obc. charakt.		współczynnik		obc. oblicz.
p'_{ksz}		γ_f		p'_{sz}
0,85	[kN/m ²]	1,4		1,19 [kN/m ²]

B.2.7. OBCIĄŻENIE UŻYTKOWE STROPODACHU

obc. charakt.		współczynnik		obc. oblicz.
p'_{ksz}		γ_f		p'_{sz}
0,50	[kN/m ²]	1,4		0,70 [kN/m ²]

Lp	Nazwa	[kN/m ²]	Pasmo/ Wysokość [m]	[kN/mb]	γ _f	Stale/ Zmienne	
PIĘTRO							
ŚCIANA W OSI A,B,C							
A	B.1.1.2	2,76	0,60	1,66	1,14	Stale	attyka
B	B.1.2.3	6,61	3,50	23,12	1,15	Stale	stropodach
C	B.2.1	0,96	3,50	3,36	1,50	Zmienne	śnieg
D	B.2.7	0,50	3,50	1,75	1,40	Zmienne	użytkowe
RAZEM				29,88	1,30		
ŚCIANA W OSI D MIĘDZY OSIAMI 2-3 i 4-5							
A	B.1.2.3	6,61	6,47	42,73	1,15	Stale	stropodach
B	B.2.1	0,96	6,47	6,21	1,50	Zmienne	śnieg
C	B.2.7	0,50	6,47	3,24	1,40	Zmienne	użytkowe
RAZEM				52,18	1,35		
ŚCIANA W OSI F,G,H							
A	B.1.1.2	2,76	0,60	1,66	1,14	Stale	attyka
B	B.1.2.3	6,61	3,00	19,82	1,15	Stale	stropodach
C	B.2.1	0,96	3,00	2,88	1,50	Zmienne	śnieg
D	B.2.7	0,50	3,00	1,50	1,40	Zmienne	użytkowe
RAZEM				25,85	1,30		
BELKA BZD-1/1							
A	B.1.2.3	6,61	5,97	39,43	1,15	Stale	stropodach
B	B.2.1	0,96	5,97	5,73	1,50	Zmienne	śnieg
C	B.2.7	0,50	5,97	2,99	1,40	Zmienne	użytkowe
RAZEM				48,15	1,35		
BELKA BZD-1/2							
A	B.1.2.3	6,61	6,47	42,73	1,15	Stale	stropodach
B	B.2.1	0,96	6,47	6,21	1,50	Zmienne	śnieg
C	B.2.7	0,50	6,47	3,24	1,40	Zmienne	użytkowe
RAZEM				52,18	1,35		
BELKA BZD-1/3							
A	B.1.2.3	6,61	5,47	36,13	1,15	Stale	stropodach
B	B.2.1	0,96	5,47	5,25	1,50	Zmienne	śnieg
C	B.2.7	0,50	5,47	2,74	1,40	Zmienne	użytkowe
RAZEM				44,12	1,35		

BELKA BZD-1/4							
Lp	Nazwa	[kN/m ²]	Pasmo/ Wysokość [m]	[kN/mb]	γf	Stale/ Zmienne	
A	B.1.2.3	6,61	5,97	39,43	1,15	Stale	stropodach
B	B.2.1	0,96	5,97	5,73	1,50	Zmienne	śnieg
C	B.2.7	0,50	5,97	2,99	1,40	Zmienne	użytkowe
RAZEM				48,15	1,35		
PARTER							
ŚCIANA W OSI A,B,C (MIĘDZY OSIAMI 2-4 i 5-7)							
A	obc.z piętra			29,88	1,30		
B	B.1.1.2	2,76	3,00	8,28	1,14	Stale	ściana zew
C	B.1.2.1	5,35	3,50	18,74	1,16	Stale	strop pref
D	B.2.4	2,00	3,50	7,00	1,40	Zmienne	użytkowe
E	B.2.6	0,85	3,50	2,97	1,40	Zmienne	działowe
RAZEM				66,87	1,28		
ŚCIANA W OSI A,B,C (MIĘDZY OSIAMI 4-5)							
A	obc.z piętra			29,88	1,30		
B	B.1.1.2	2,76	3,00	8,28	1,14	Stale	ściana zew
C	B.1.2.2	8,33	4,20	34,98	1,14	Stale	strop monol
D	B.2.4	2,00	4,20	8,40	1,40	Zmienne	użytkowe
E	B.2.6	0,85	4,20	3,57	1,40	Zmienne	działowe
RAZEM				85,11	1,28		
ŚCIANA W OSI D (MIĘDZY OSIAMI 2-4 i 5-7)							
A	obc.z piętra			52,18	1,35		
B	B.1.1.3	5,13	3,00	15,39	1,12	Stale	ściana wew
C	B.1.2.1	5,35	6,47	34,63	1,16	Stale	strop pref
D	B.2.4	2,00	6,47	12,94	1,40	Zmienne	użytkowe
E	B.2.6	0,85	6,47	5,49	1,40	Zmienne	działowe
RAZEM				120,64	1,29		
ŚCIANA W OSI D (MIĘDZY OSIAMI 4-5)							
A	obc.z piętra			52,18	1,35		
B	B.1.1.3	5,13	3,00	15,39	1,12	Stale	ściana wew
C	B.1.2.1	5,35	3,00	16,06	1,16	Stale	strop pref
D	B.1.2.2	8,33	3,00	24,98	1,14	Stale	strop monol
E	B.2.4	2,00	6,00	12,00	1,40	Zmienne	użytkowe
F	B.2.6	0,85	6,00	5,09	1,40	Zmienne	działowe
RAZEM				125,71	1,26		

ŚCIANA W OSI F,G,H (MIĘDZY OSIAMI 4-7)							
A	obc.z piętra			25,85	1,30		
B	B.1.1.2	2,76	3,00	8,28	1,14	Stale	ściana zew
C	B.1.2.1	5,35	3,00	16,06	1,16	Stale	strop pref
D	B.2.4	2,00	3,00	6,00	1,40	Zmienne	użytkowe
E	B.2.6	0,85	3,00	2,55	1,40	Zmienne	działowe
RAZEM				58,74	1,28		
ŚCIANA W OSI 1 MIĘDZY OSIAMI E-I i ŚCIANA W OSI I MIĘDZY OSIAMI 1-4							
A	B.1.1.2	2,76	0,60	1,66	1,14	Stale	ściana zew
B	B.1.2.3*	9,58	1,20	11,50	1,13	Stale	stropodach*
C	B.2.1	0,96	1,20	1,15	1,50	Zmienne	śnieg
D	B.2.7	0,50	1,20	0,60	1,40	Zmienne	użytk stropod
RAZEM				14,90	1,29		
BELKA BZD-0/1							
A	B.1.2.1	5,35	3,00	16,06	1,16	Stale	strop pref
B	B.1.2.2	8,33	3,00	24,98	1,14	Stale	strop monol
C	B.1.1.3	0,96	3,00	2,88	1,12	Stale	ściana wew
D	B.2.4	2,00	6,00	12,00	1,40	Zmienne	użytkowe
E	B.2.6	0,85	6,00	5,09	1,40	Zmienne	działowe
RAZEM				61,02	1,56		
BELKA BZD-0/2							
A	B.1.2.1	5,35	2,49	13,32	1,16	Stale	strop pref
A	B.1.2.2	8,33	2,99	24,91	1,16	Stale	strop monol
B	B.2.4	2,00	5,47	10,94	1,40	Zmienne	użytkowe
C	B.2.6	0,85	5,47	4,65	1,40	Zmienne	działowe
RAZEM				53,82	1,71		
BELKA BZD-0/3							
A	B.1.1.2	2,76	3,00	8,28	1,14	Stale	ściana zew
B	B.1.2.3*	9,58	1,00	9,58	1,13	Stale	stropodach*
C	B.2.1	0,96	1,00	0,96	1,50	Zmienne	śnieg
D	B.2.7	0,50	1,00	0,50	1,40	Zmienne	użytk stropod
RAZEM				19,32	1,29		

BELKA BZD-0/4						
A	obc.z piętra			25,85	1,30	
B	B.1.1.2	2,76	3,00	8,28	1,14	Stale
C	B.1.2.1	5,35	3,00	16,06	1,16	Stale
D	B.1.2.2	8,33	1,20	9,99	1,14	Stale
E	B.2.1	0,96	1,20	1,15	1,50	Zmienne
F	B.2.4	2,00	3,00	6,00	1,40	Zmienne
G	B.2.6	0,85	3,00	2,55	1,40	Zmienne
RAZEM				69,88	1,51	
Lp	Nazwa	[kN/m ²]	Pasmo/ Wysokość [m]	[kN/mb]	γf	Stale/ Zmienne
ŁAWY FUNDAMENTOWE						
ŁAWA W OSI A,B,C (MIĘDZY OSIAMI 2-4 i 5-7)						
A	obc.z piętra+parteru			66,87	1,28	
B	B.1.1.2	2,76	3,00	8,28	1,14	Stale
RAZEM				75,15	1,21	
ŁAWA W OSI A,B,C (MIĘDZY OSIAMI 4-5)						
A	obc.z piętra+parteru			85,11	1,28	
B	B.1.1.2	2,76	3,00	8,28	1,14	Stale
RAZEM				93,39	1,21	
ŁAWA W OSI D (MIĘDZY OSIAMI 2-4 i 5-7)						
A	obc.z piętra+parteru			120,64	1,29	
B	B.1.1.3	5,13	3,00	15,39	1,12	Stale
RAZEM				136,03	1,20	
ŁAWA W OSI D (MIĘDZY OSIAMI 4-5)						
A	obc.z piętra+parteru			125,71	1,26	
B	B.1.1.3	5,13	3,00	15,39	1,12	Stale
RAZEM				141,10	1,19	
ŁAWA W OSI F,G,H (MIĘDZY OSIAMI 4-7)						
A	obc.z piętra+parteru			58,74	1,28	
B	B.1.1.2	2,76	3,00	8,28	1,14	Stale
RAZEM				67,02	1,21	
ŁAWA W OSI 1 MIĘDZY OSIAMI E-I I ŚCIANA W OSI I MIĘDZY OSIAMI 1-4						
A	obc.z piętra+parteru			14,90	1,29	
B	B.1.1.2	2,76	3,00	8,28	1,14	Stale
RAZEM				23,18	1,22	
ŁAWA W OSI 2,7						
A	B.1.1.2	2,76	7,20	19,87	1,14	Stale
RAZEM				19,87	1,14	
ŁAWA W OSI 3,4,5,6						
A	B.1.1.3	5,13	7,20	36,94	1,12	Stale
RAZEM				36,94	1,12	

ściana zew
strop pref
strop monol
śnieg
użytkowe
działowe

ściana zew
125,25

ściana zew
155,65

ściana wew
170,03

ściana wew
176,37

ściana zew
111,70

ściana zew

ściana zew

ściana wew

2. RYSUNKI

SPIS RYSUNKÓW

BUDOWA ZAJEZDNI TROLEJBUSOWEJ W LUBLINIE PRZY ULICY GRYGOWEJ

nr działek 1/27, 1/28, 1/30

BUDYNEK ADMINISTRACYJNY Z DYSPOZYTORNIĄ

PBA-01	RZUT KONSTRUKCJI FUNDAMENTÓW
PBA-02	RZUT KONSTRUKCJI PARTERU
PBA-03	KONSTRUKCJA STROPU NAD PARTEREM
PBA-04	RZUT KONSTRUKCJI PIĘTRA
PBA-05	KONSTRUKCJA STROPU NAD PIĘTREM
PBA-06	RZUT KONSTRUKCJI DACHU
PBA-07	WIDOK ŚCIANY W OSI D
PBA-08	WIDOK ŚCIANY W OSI F
PBA-09	WIDOK ŚCIANY W OSI G
PBA-10	WIDOK ŚCIANY W OSI H
PBA-11	WIDOK ŚCIANY W OSI I
PBA-12	WIDOK ŚCIANY W OSI 2
PBA-13	WIDOK ŚCIANY W OSI 7a
PBA-14	WIDOK ŚCIANY W OSI 7

B. FUNDAMENTY

		Przekrój [cm]	Ilość
PBB-01	SFD-1	120x120x40	1 szt.
PBB-02	SFD-2	180x180x40	1 szt.
PBB-03	SFD-3	120x120x40	1 szt.
PBB-04	SFD-4	150x150x40	1 szt.
PBB-05	SFD-5	60x60x30	7 szt.
PBB-06	SFD-6	60x60x40	1 szt.
PBB-07	LFD-1	60x40	153,40mb.
PBB-07	LFD-2	80x40	43,20mb.
PBB-07	LFD-3	50x40	20,10mb.
PBB-07	WZD-P/1	24x24	186,60mb.

C. PARTER

PBC-01	SZD-0/1	24x24	4 szt.
PBC-02	SZD-0/2	24x24	1 szt.
PBC-03	SZD-0/3	24x74	2 szt.
PBC-04	SZD-0/4	24x24	1 szt.
PBC-05	SZD-0/5	24x24	1 szt.
PBC-06	SZD-0/6	24x24	1 szt.
PBC-07	SZD-0/7	24x24	1 szt.
PBC-08	SZD-0/8	24x24	1 szt.
PBC-09	SZD-0/9	24x24	1 szt.
PBC-10	SZD-0/10	24x24	1 szt.
PBC-11	SZD-0/11	24x24	1 szt.
PBC-12	SZD-0/12	24x24	1 szt.
PBC-13	SZD-0/13	24x24	1 szt.
PBC-14	SZD-0/14	24x24	1 szt.
PBC-15	SZD-0/15	24x24	1 szt.
PBC-16	SZD-0/16	24x24	1 szt.
PBC-17	SZD-0/17	24x30	1 szt.
PBC-18	SZD-0/18	24x24	1 szt.
PBC-19	SZD-0/19	24x60	1 szt.
PBC-20	SZD-0/20	24x24	1 szt.
PBC-21	BZD-0/1	24x40	1 szt.

PBC-22	BZD-0/2	24x40	1 szt.
PBC-23	BZD-0/3	24x45	1 szt.
PBC-24	BZD-0/4	24x60	1 szt.
PBC-25	BZD-0/5	24x24	1 szt.
PBC-26	NZD-0/1	24x22	18 szt.
PBC-26	NZD-0/2	24x22	3 szt.
PBC-27	NZD-0/2a	24x27	1 szt.
PBC-27	NZD-0/3	24x22	1 szt.
PBC-28	NZD-0/4	24x22	1 szt.
PBC-28	NZD-0/5	24x22	2 szt.
PBC-29	NZD-0/6	24x22	1 szt.
PBC-30	NZD-0/7	24x22	8 szt.
PBC-30	NZD-0/8	24x22	3 szt.
PBC-31	WZD-0/1	24x45	66,55mb.
PBC-31	WZD-0/2	24x18	17,60mb.
PBC-31	WZD-0/3	24x45	79,35mb.
PBC-32	WZD-0/4	24x88	24,50mb.
PBC-32	WZD-0/5	24x24	22,75mb.

D.STROP NAD PARTEREM

PBD-01	GEOMETRIA STROPU STD-0/1	gr.26.5 cm	1 szt.
PBD-02	KONSTRUKCJA STROPU STD-0/1		
PBD-03	GEOMETRIA STROPU STD-0/2	gr.18 cm	1 szt.
PBD-04	KONSTRUKCJA STROPU STD-0/2		
PBD-05	GEOMETRIA WYLEWKI WD-0/1	gr.26.5 cm	1 szt.
PBD-06	KONSTRUKCJA WYLEWKI WD-0/1		
PBD-01	GEOMETRIA WYLEWKI WD-0/2	gr.26.5 cm	1 szt.
PBD-02	KONSTRUKCJA WYLEWKI WD-0/2		
PBD-07	GEOMETRIA WYLEWKI WD-0/3	gr.26.5 cm	1 szt.
PBD-08	KONSTRUKCJA WYLEWKI WD-0/3		
PBD-07	GEOMETRIA WYLEWKI WD-0/4	gr.26.5 cm	1 szt.
PBD-08	KONSTRUKCJA WYLEWKI WD-0/4		
PBD-09	GEOMETRIA WYLEWKI WD-0/5	gr.26.5 cm	1 szt.
PBD-09	KONSTRUKCJA WYLEWKI WD-0/5		
PBD-10	GEOMETRIA WYLEWKI WD-0/6	gr.26.5 cm	1 szt.
PBD-11	KONSTRUKCJA WYLEWKI WD-0/6		
PBD-10	GEOMETRIA WYLEWKI WD-0/7	gr.26.5 cm	1 szt.
PBD-11	KONSTRUKCJA WYLEWKI WD-0/7		
PBD-12	GEOMETRIA WYLEWKI WD-0/8	gr.26.5 cm	1 szt.
PBD-12	KONSTRUKCJA WYLEWKI WD-0/8		

E. PIĘTRO

PBE-01	SZD-1/1	24x24	4 szt.
PBE-02	SZD-1/2	24x24	1 szt.
PBE-03	SZD-1/3	24x74	2 szt.
PBE-04	SZD-1/4	24x24	1 szt.
PBE-05	SZD-1/5	24x24	1 szt.
PBE-06	SZD-1/6	24x24	1 szt.
PBE-07	SZD-1/7	24x24	1 szt.
PBE-08	SZD-1/8	24x24	1 szt.
PBE-09	SZD-1/9	24x24	1 szt.
PBE-10	SZD-1/10	24x24	1 szt.
PBE-11	SZD-1/11	24x24	1 szt.
PBE-12	SZD-1/12	24x24	1 szt.
PBE-13	SZD-1/13	24x24	1 szt.
PBE-14	SZD-1/14	24x24	1 szt.
PBE-15	SZD-1/15	24x24	1 szt.
PBE-16	SZD-1/16	24x24	1 szt.
PBE-17	SZD-1/17	24x60	1 szt.

PBE-18	BZD-1/1	24x40	1 szt.
PBE-19	BZD-1/2	24x40	1 szt.
PBE-20	BZD-1/3	24x40	1 szt.
PBE-21	BZD-1/4	24x60	1 szt.
PBE-22	BZD-1/5	24x77	1 szt.
PBE-23	BZD-1/6	24x24	1 szt.
PBE-24	NZD-1/1	24x22	21 szt.
PBE-24	NZD-1/2	24x22	4 szt.
PBE-24	NZD-1/3	24x22	2 szt.
PBE-25	NZD-1/4	24x22	1 szt.
PBE-25	NZD-1/5	24x22	1 szt.
PBE-26	WZD-1/1	24x45	73,50mb.
PBE-26	WZD-1/1a	24x45	16,00mb.
PBE-26	WZD-1/2	24x18	47,75mb.
PBE-27	WZD-1/3	24x45	33,60mb.
PBE-27	WZD-1/3a	24x45	12,18mb.
PBE-27	WZD-1/4	24x24	11,23mb.
PBE-28	BD-1	gr.14 cm	1 szt.
PBE-29	BD-2	gr.14 cm	1 szt.
PBE-30	BD-3	gr.14 cm	1 szt.
PBE-31	BD-4	gr.14 cm	1 szt.

F. STROP NAD PIĘTREM

PBF-01	GEOMETRIA WYLEWKI WD-1/1	gr.26.5 cm	1 szt.
PBF-02	KONSTRUKCJA WYLEWKI WD-1/1		
PBF-03	GEOMETRIA WYLEWKI WD-1/2	gr.26.5 cm	1 szt.
PBF-04	KONSTRUKCJA WYLEWKI WD-1/2		
PBF-05	GEOMETRIA WYLEWKI WD-1/3	gr.26.5 cm	1 szt.
PBF-06	KONSTRUKCJA WYLEWKI WD-1/3		
PBF-07	GEOMETRIA WYLEWKI WD-1/4	gr.26.5 cm	1 szt.
PBF-08	KONSTRUKCJA WYLEWKI WD-1/4		
PBF-07	GEOMETRIA WYLEWKI WD-1/5	gr.26.5 cm	1 szt.
PBF-08	KONSTRUKCJA WYLEWKI WD-1/5		
PBF-09	GEOMETRIA WYLEWKI WD-1/6	gr.26.5 cm	1 szt.
PBF-10	KONSTRUKCJA WYLEWKI WD-1/6		
PBF-09	GEOMETRIA WYLEWKI WD-1/7	gr.26.5 cm	1 szt.
PBF-10	KONSTRUKCJA WYLEWKI WD-1/7		

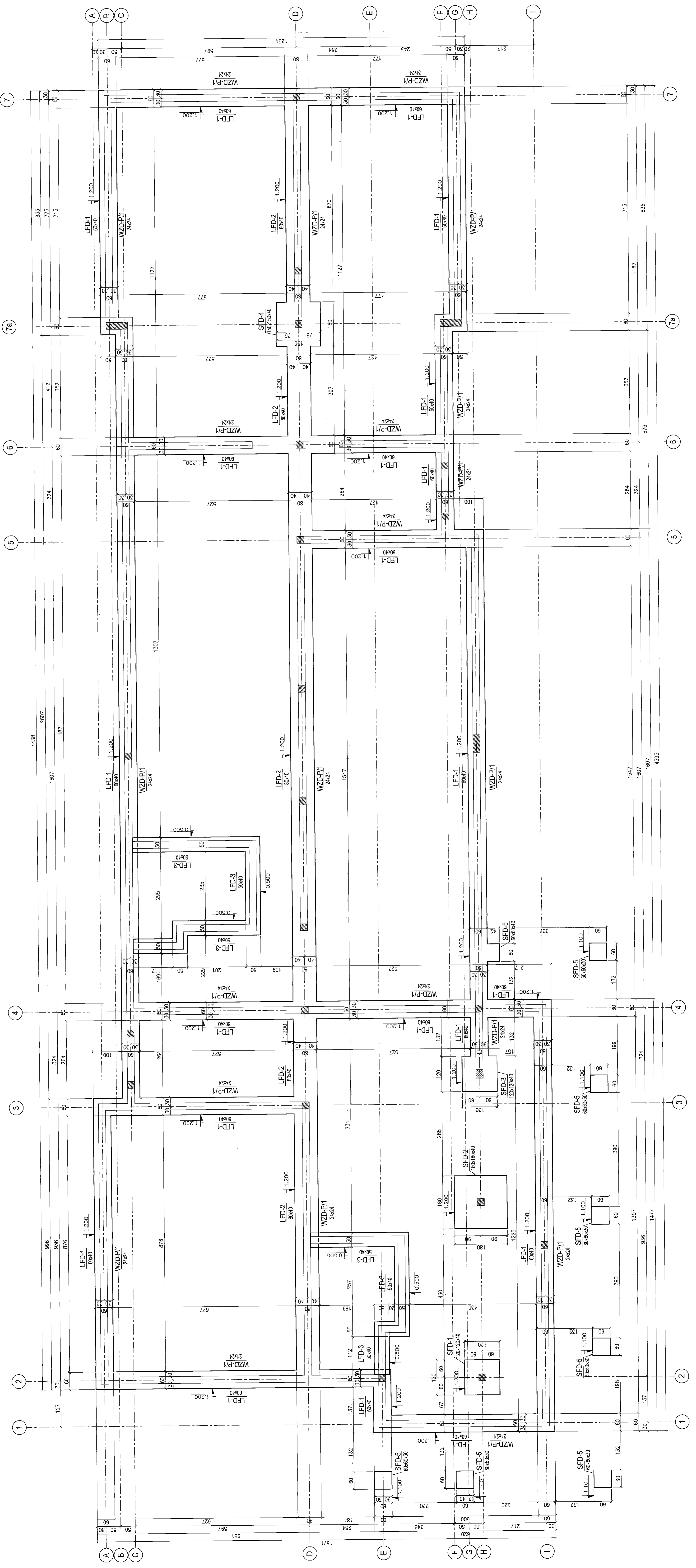
G. DACH

PBG-01	SZD-2/1	24x24	12 szt.
PBG-02	SZD-2/1a	24x24	18 szt.
PBG-03	SZD-2/2	24x24	6 szt.
PBG-04	SZD-2/2a	24x24	4 szt.
PBG-05	WZD-2/1	24x16	88,90mb.
PBG-05	WZD-2/2	24x16	39,40mb.

H. DASZKI STALOWE

PBH-01	DASZEK DSd-01
PBH-02	DASZEK DSd-02
PBH-03	DASZEK DSd-03
PBH-04	PODKONSTRUKCJA ŻALUZJI ELEWACYJNYCH W OSI H

		1 sztuka	ilość	masa	
		[kg]	[szt]	całkowita	stal
PBH-05	Rdd1-01	30,53	1	30,53	St3S
PBH-06	Rdd1-02	31,59	2	63,18	St3S
PBH-07	Rdd1-03	31,59	1	31,59	St3S
PBH-08	Rdd1-04	30,53	1	30,53	St3S
PBH-09	Rdd1-05	10,76	6	64,56	St3S
PBH-10	Rdd1-06	19,58	2	39,16	St3S
PBH-11	Sdd1-01	7,10	5	35,50	St3S
PBH-12	Sdd1-02	0,99	2	1,98	St3S
PBH-13	Sdd1-03	2,20	2	4,40	St3S
PBH-14	Pdd1-01	6,16	5	30,80	St3S
PBH-15	Pdd1-02	7,19	5	35,95	St3S
PBH-16	Rdd2-01	30,53	1	30,53	St3S
PBH-17	Rdd2-02	31,59	2	63,18	St3S
PBH-18	Rdd2-03	31,59	1	31,59	St3S
PBH-19	Rdd2-04	29,77	1	29,77	St3S
PBH-20	Rdd2-05	30,53	1	30,53	St3S
PBH-21	Rdd2-06	12,16	10	121,60	St3S
PBH-22	Sdd2-01	7,10	6	42,60	St3S
PBH-23	Sdd2-02	0,99	2	1,98	St3S
PBH-24	Sdd2-03	1,66	2	3,32	St3S
PBH-25	Pdd2-01	6,16	6	36,96	St3S
PBH-26	Pdd2-02	7,19	6	43,14	St3S
PBH-27	Rdd3-01	153,29	1	153,29	St3S
PBH-28	Rdd3-02	114,86	1	114,86	St3S
PBH-29	Rdd3-03	142,81	1	142,81	St3S
PBH-30	Rdd3-04	114,86	1	114,86	St3S
PBH-31	Rdd3-05	71,60	1	71,60	St3S
PBH-32	Rdd3-06	36,18	1	36,18	St3S
PBH-33	Rdd3-07	30,09	14	421,26	St3S
PBH-34	Rdd3-08	32,28	1	32,28	St3S
PBH-35	Rdd3-09	29,40	1	29,40	St3S
PBH-36	Rdd3-10	32,28	1	32,28	St3S
PBH-37	Sdd3-01	60,65	8	485,20	St3S
PBH-38	Rdd4-01	8,37	23	192,51	St3S
razem stali St3 netto				2,63	[t]

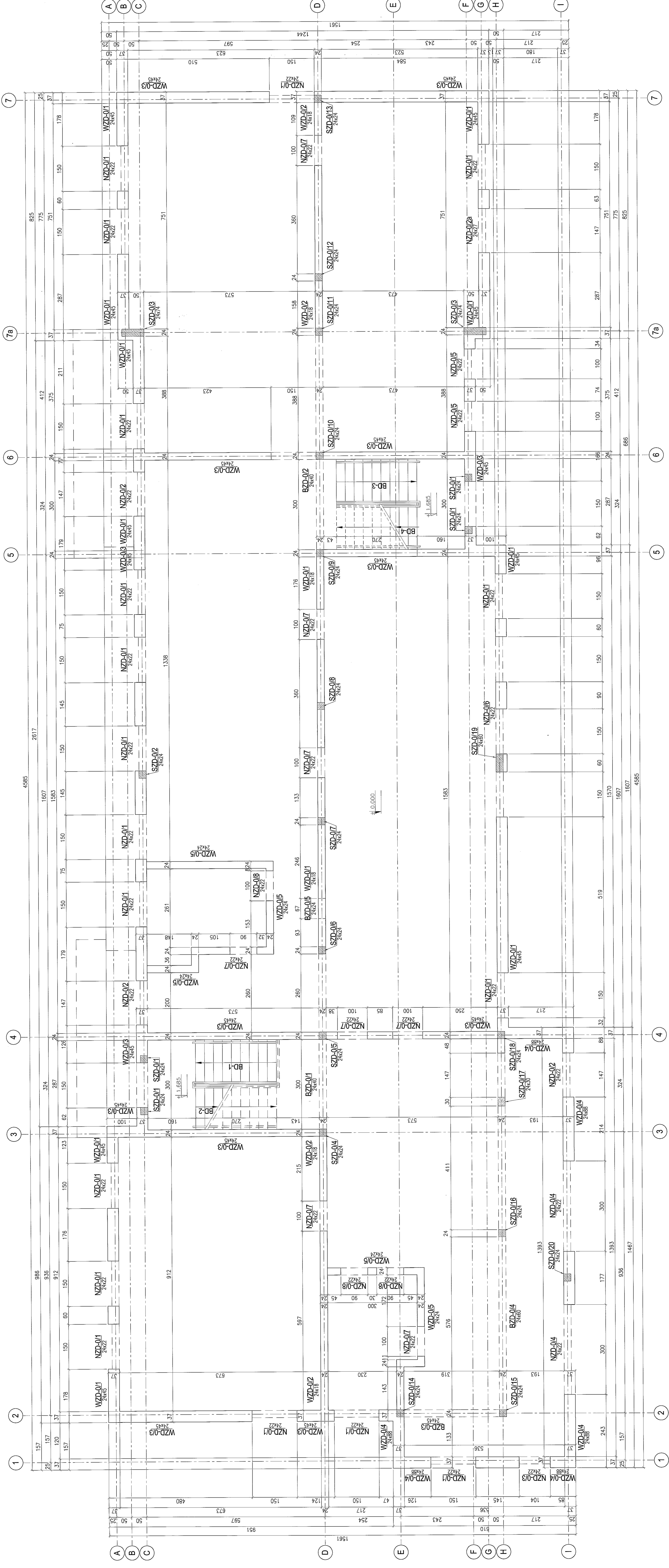


ELEMENTY ŻELBETOWE		
SYMBOL	PRZEKRÓJ	ILOŚĆ
STOPY FUNDAMENTOWE		
SFD-1	120x120x40cm	1 szt.
SFD-2	180x180x40cm	1 szt.
SFD-3	120x120x40cm	1 szt.
SFD-4	150x150x40cm	1 szt.
SFD-5	60x60x30cm	7 szt.
SFD-6	60x60x40cm	1 szt.
ŁAWY FUNDAMENTOWE		
LFD-1	60x40cm	153,40mb
LFD-2	80x40cm	43,20mb.
LFD-3	50x40cm	20,10mb.
WIĘNCE		
WZD-P/1	24x24cm	186,60mb.

BLOCZKI BETONOWE B15
ZAPRAWA 5MPa
BETON : B30 (C25/30)
STAL : Ø - A-0 S10S-b
STAL : # - A-III 34GS
STAL : @ - A-IIIN RB500 W

KONSTRUKCJA		PROJEKT WYKONAWCZY	
ZAWIAZANE	DATA	TYTUŁ	DATA
Elektroprojekt s.a. Oddział Lublin		KONSTRUKCJA	
ul. Słowackiego 10, 20-001 Lublin		ul. Słowackiego 10, 20-001 Lublin	
Kontakt: 71 634 10 10		Kontakt: 71 634 10 10	
www.elektroprojekt.pl		www.elektroprojekt.pl	
Projektant: mgr inż. Jacek Krawczyk		Projektant: mgr inż. Jacek Krawczyk	
Sprawdzający: mgr inż. Jacek Krawczyk		Sprawdzający: mgr inż. Jacek Krawczyk	
Opis: Budowa Zapadni Trolejbusowej w Lublinie przy ulicy Gygowej nr działek 1127, 1128, 1129		Opis: Budownictwo	
Lublin, 14/02/2010		Lublin, 14/02/2010	
1423/IN/2010		1423/IN/2010	
10m2 EP9-2101/5/2010		10m2 EP9-2101/5/2010	
1:50		1:50	
A1		A1	
PBA-01		PBA-01	

RZUT KONSTRUKCJI PARTERU
skala 1:50



SYMBOL	PRZERKÓJ	ILOŚĆ
SLUPY ŻELBETOWE		
SZD-0/1	24x24cm	4 szt.
SZD-0/2	24x24cm	1 szt.
SZD-0/3	24x24cm	2 szt.
SZD-0/4	24x24cm	1 szt.
SZD-0/5	24x24cm	1 szt.
SZD-0/6	24x24cm	1 szt.
SZD-0/7	24x24cm	1 szt.
SZD-0/8	24x24cm	1 szt.
SZD-0/9	24x24cm	1 szt.
SZD-0/10	24x24cm	1 szt.
SZD-0/11	24x24cm	1 szt.
SZD-0/12	24x24cm	1 szt.
SZD-0/13	24x24cm	1 szt.
SZD-0/14	24x24cm	1 szt.
SZD-0/15	24x24cm	1 szt.
SZD-0/16	24x24cm	1 szt.
SZD-0/17	24x30cm	1 szt.
SZD-0/18	24x24cm	1 szt.
SZD-0/19	24x80cm	1 szt.
SZD-0/20	24x24cm	1 szt.
BELKI ŻELBETOWE		
BZD-0/1	24x40cm	1 szt.
BZD-0/2	24x40cm	1 szt.
BZD-0/3	24x80cm	1 szt.
BZD-0/4	24x80cm	1 szt.
BZD-0/5	24x24cm	1 szt.
NADPROŻA ŻELBETOWE		
NZD-0/1	24x22cm	18 szt.
NZD-0/2	24x22cm	3 szt.
NZD-0/2a	24x22cm	1 szt.
NZD-0/3	24x22cm	1 szt.
NZD-0/4	24x22cm	2 szt.
NZD-0/5	24x22cm	2 szt.
NZD-0/6	24x22cm	8 szt.
NZD-0/7	24x22cm	8 szt.
NZD-0/8	24x22cm	3 szt.
WIENCE ŻELBETOWE		
WZD-0/1	24x45cm	66,53mb
WZD-0/2	24x18cm	17,50mb
WZD-0/3	24x45cm	79,35mb
WZD-0/4	24x88cm	24,50mb
WZD-0/5	24x24cm	22,75mb

Elektroprojekt 3A
Oddział Lublin

PROJEKT WYKONAWCZY KONSTRUKCJA

IMię i nazwisko Inżyniera: **M. Jankowski**
Data: 12.09.2010

IMię i nazwisko Projektanta: **M. Jankowski**
Data: 12.09.2010

IMię i nazwisko Sprawozdawcy: **M. Jankowski**
Data: 12.09.2010

IMię i nazwisko Inwalid: **M. Jankowski**
Data: 12.09.2010

IMię i nazwisko Drukującego: **M. Jankowski**
Data: 12.09.2010

IMię i nazwisko Drukującego: **M. Jankowski**
Data: 12.09.2010

IMię i nazwisko Drukującego: **M. Jankowski**
Data: 12.09.2010

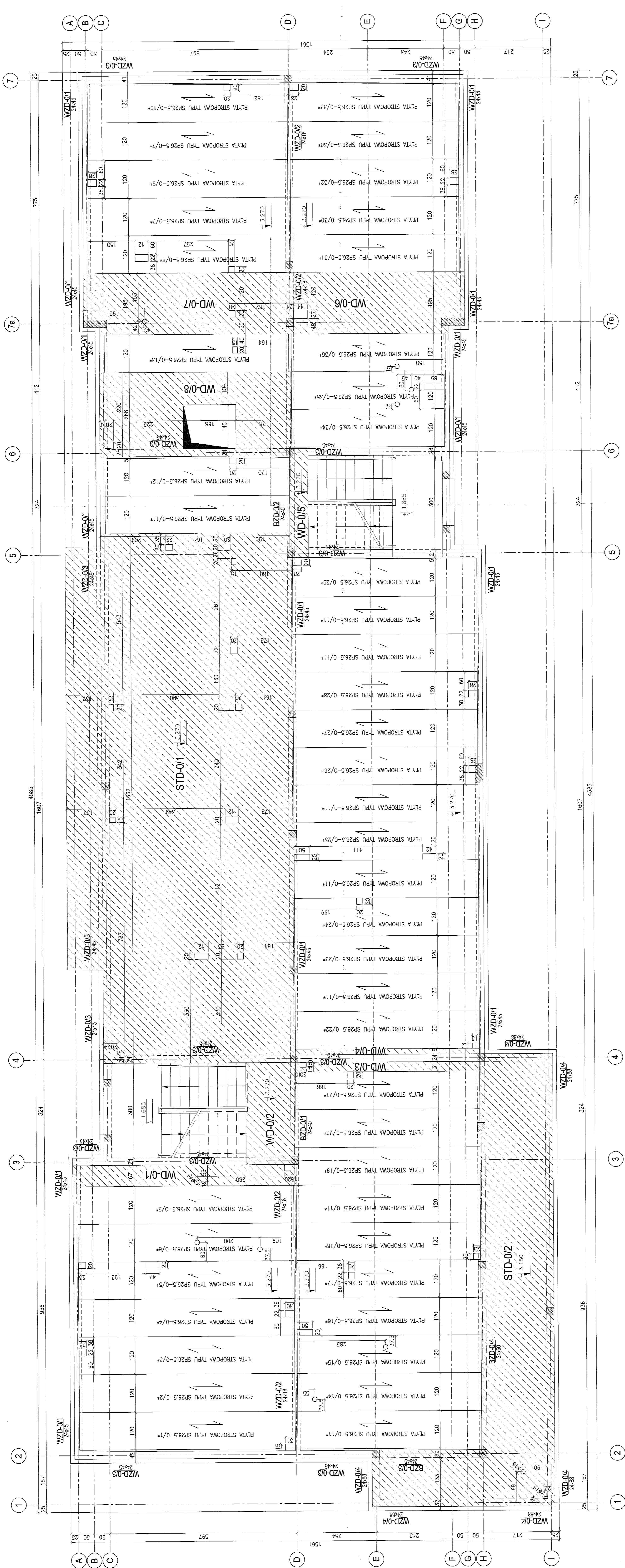
IMię i nazwisko Drukującego: **M. Jankowski**
Data: 12.09.2010

BLOCZKI GAZOBETONOWE [W/(m².K)] = 0.29
ELEMENTY MONOLITYCZNE:
BETON : B30 (C25/30)
BLOCZKI SILIKATOWE 24cm kl.15
ZAPRAWA DO SPOIN CIENKICH
STAL : Ø - A-0 S10S-b
STAL : # - A-III 34GS
STAL : @ - A-IIIN RB500 W

BUDOWA ZAJĘZDNI Trolejbusowej w Lublinie przy ulicy Gygowej
nr działek 1/21, 1/20, 1/30

BIURO ADMINISTRACYJNY Z DYSPOZYCJĄ
RZUT KONSTRUKCJI PARTERU
 Kolor: **PBA-02**
 Skala: **1:50**
 Artykuł: **A1**
 Wariant: **A1**
 PBA-02

KONSTRUKCJA STROPU NAD PARTEREM
skala 1:50



ELEMENTY PREFABRYKOWANE			
SYMBOL	PRZEKRÓJ	ILOŚĆ	UWAGI
SP-0/1	689x120cm	1 szt.	Wycięcie 15/31cm
SP-0/2	689x120cm	2 szt.	
SP-0/3	689x120cm	1 szt.	Wycięcie 22/23cm
SP-0/4	689x120cm	1 szt.	Wycięcie 20/23cm
SP-0/5	689x120cm	1 szt.	Wycięcie 20/42cm
SP-0/6	689x120cm	1 szt.	2xOtwór ø15
SP-0/7	639x120cm	2 szt.	Wycięcie 22x42cm;
SP-0/8	639x120cm	1 szt.	Wycięcie 20/20cm
SP-0/9	639x120cm	1 szt.	Wycięcie 22x28cm
SP-0/10	639x120cm	1 szt.	Wycięcie 20x20cm
SP-0/11	589x120cm	8 szt.	
SP-0/12	589x120cm	1 szt.	Wycięcie 20x20cm
SP-0/13	589x120cm	1 szt.	Wycięcie 20x15cm
SP-0/14	589x120cm	1 szt.	Otwór ø15
SP-0/15	589x120cm	1 szt.	Otwór ø15
SP-0/16	589x120cm	1 szt.	Wycięcie 20x50cm
SP-0/17	589x120cm	1 szt.	Wycięcie 22x20cm;
SP-0/18	589x120cm	1 szt.	Wycięcie 20x23cm
SP-0/19	589x120cm	1 szt.	Wycięcie na słup
SP-0/20	589x120cm	1 szt.	Wycięcie na słup
SP-0/21	589x120cm	1 szt.	Łączenie z WD-0/3
SP-0/22	589x120cm	1 szt.	Wycięcie 18x15cm
SP-0/23	589x120cm	1 szt.	Łączenie z WD-0/4
SP-0/24	589x120cm	1 szt.	Wycięcie na słup
SP-0/25	589x120cm	1 szt.	Wycięcie 20x20cm
SP-0/26	589x120cm	1 szt.	Wycięcie 20x50cm;
SP-0/27	589x120cm	1 szt.	Wycięcie 22x28cm;
SP-0/28	589x120cm	1 szt.	Wycięcie na słup
SP-0/29	589x120cm	1 szt.	Wycięcie 22x28cm
SP-0/30	539x120cm	2 szt.	
SP-0/31	539x120cm	1 szt.	Wycięcie na słup
SP-0/32	539x120cm	1 szt.	Wycięcie 22x28cm
SP-0/33	539x120cm	1 szt.	Wycięcie 20x28cm
SP-0/34	489x120cm	1 szt.	
SP-0/35	489x120cm	1 szt.	2xOtwór ø15;
SP-0/36	489x120cm	1 szt.	Otwór ø15

ELEMENTY MONOLITYCZNE		
SYMBOL	PRZEKRÓJ	ILOŚĆ
STD-0/1	gr.26.5cm	1 szt.
STD-0/2	gr.18cm	1 szt.
WYLEWKI ŻELBETOWE		
WD-0/1	gr.26.5cm	1 szt.
WD-0/2	gr.26.5cm	1 szt.
WD-0/3	gr.26.5cm	1 szt.
WD-0/4	gr.26.5cm	1 szt.
WD-0/5	gr.26.5cm	1 szt.
WD-0/6	gr.26.5cm	1 szt.
WD-0/7	gr.26.5cm	1 szt.
WD-0/8	gr.26.5cm	1 szt.

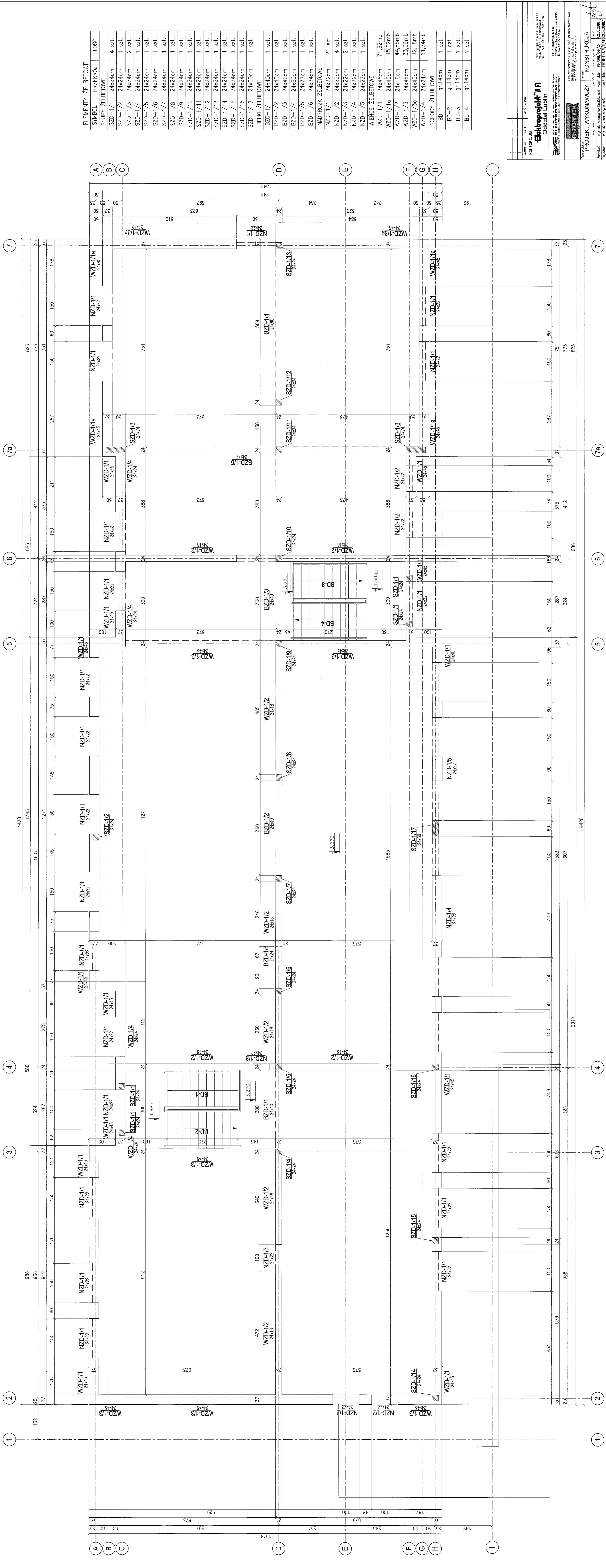
ELEMENTY MONOLITYCZNE:
BETON : B30 (C25/30)
STAL : Ø - A-0 S10S-b
STAL : # - A-II 34GS
STAL : @ - A-IIIN RB500 W

ELEMENTY PREFABRYKOWANE:
BETON : B60 (C55/60)

PROJEKT WYKONAWCZY		KONSTRUKCJA	
WYKONAWCA: PROMEX		PROJEKTANT: Elektroprojekt s.p.a.	
ADRES: ul. Włocławka 10, 20-000 Lublin		ADRES: ul. Włocławka 10, 20-000 Lublin	
DATA: 14.03.2019		DATA: 14.03.2019	
MISJA: Budowa garażu w ramach projektu budowlanego nr 1423/IN/2010		MISJA: Budowa garażu w ramach projektu budowlanego nr 1423/IN/2010	
MIASTO: Lublin		MIASTO: Lublin	
ULICA: Włocławka 10		ULICA: Włocławka 10	
KOD POCZTOWY: 20-000		KOD POCZTOWY: 20-000	
KRAJ: POLSKA		KRAJ: POLSKA	
MISJA: Budowa garażu w ramach projektu budowlanego nr 1423/IN/2010		MISJA: Budowa garażu w ramach projektu budowlanego nr 1423/IN/2010	
MISJA: Budowa garażu w ramach projektu budowlanego nr 1423/IN/2010		MISJA: Budowa garażu w ramach projektu budowlanego nr 1423/IN/2010	
MISJA: Budowa garażu w ramach projektu budowlanego nr 1423/IN/2010		MISJA: Budowa garażu w ramach projektu budowlanego nr 1423/IN/2010	
MISJA: Budowa garażu w ramach projektu budowlanego nr 1423/IN/2010		MISJA: Budowa garażu w ramach projektu budowlanego nr 1423/IN/2010	
MISJA: Budowa garażu w ramach projektu budowlanego nr 1423/IN/2010		MISJA: Budowa garażu w ramach projektu budowlanego nr 1423/IN/2010	

* typ "SP" oznacza, że przywołana płyta jest płytą sprężoną

RZUT KONSTRUKCJI PIĘTRA
skala 1:50



SYMBOL	PRZEKROJ	ILOŚĆ
ELEMENTY ŻELBETOWE		
SLUPY ŻELBETOWE		
SZD-1/1	24x24cm	4 szt.
SZD-1/2	24x24cm	1 szt.
SZD-1/3	24x74cm	2 szt.
SZD-1/4	24x24cm	1 szt.
SZD-1/5	24x24cm	1 szt.
SZD-1/6	24x24cm	1 szt.
SZD-1/7	24x24cm	1 szt.
SZD-1/8	24x24cm	1 szt.
SZD-1/9	24x24cm	1 szt.
SZD-1/10	24x24cm	1 szt.
SZD-1/11	24x24cm	1 szt.
SZD-1/12	24x24cm	1 szt.
SZD-1/13	24x24cm	1 szt.
SZD-1/14	24x24cm	1 szt.
SZD-1/15	24x24cm	1 szt.
SZD-1/16	24x24cm	1 szt.
SZD-1/17	24x60cm	1 szt.
BELKI ŻELBETOWE		
BZD-1/1	24x40cm	1 szt.
BZD-1/2	24x40cm	1 szt.
BZD-1/3	24x40cm	1 szt.
BZD-1/4	24x60cm	1 szt.
BZD-1/5	24x77cm	1 szt.
BZD-1/6	24x24cm	1 szt.
NADPROŻA ŻELBETOWE		
NZD-1/1	24x22cm	21 szt.
NZD-1/2	24x22cm	4 szt.
NZD-1/3	24x22cm	2 szt.
NZD-1/4	24x22cm	1 szt.
NZD-1/5	24x22cm	1 szt.
WIENCE ŻELBETOWE		
WZD-1/1	24x45cm	71,62mb
WZD-1/1a	24x45cm	15,02mb
WZD-1/2	24x18cm	44,95mb
WZD-1/3	24x45cm	33,09mb
WZD-1/3a	24x45cm	12,18mb
WZD-1/4	24x24cm	11,74mb
SCHOŁY ŻELBETOWE		
BD-1	9t. 14cm	1 szt.
BD-2	9t. 14cm	1 szt.
BD-3	9t. 14cm	1 szt.
BD-4	9t. 14cm	1 szt.

Elektroprojekt 11
Oddział Lublin

PROJEKT WYKONAWCZY KONSTRUKCJA

Pracownik: mgr inż. Przemysław Kubiś
Projektant: mgr inż. Marek Kopycki
Sprawdzający: mgr inż. Arkadiusz Jędrzejak
Szef projektu: mgr inż. Andrzej Kubiś

14.03.2010

Budowa Zajezdni Trolejbusowej w Lublinie przy ulicy Grygowej nr działek 1/27, 1/28, 1/30

Budynek administracyjny z dyspozytornią

RZUT KONSTRUKCJI PIĘTRA

skala: 1:50

forma: A1

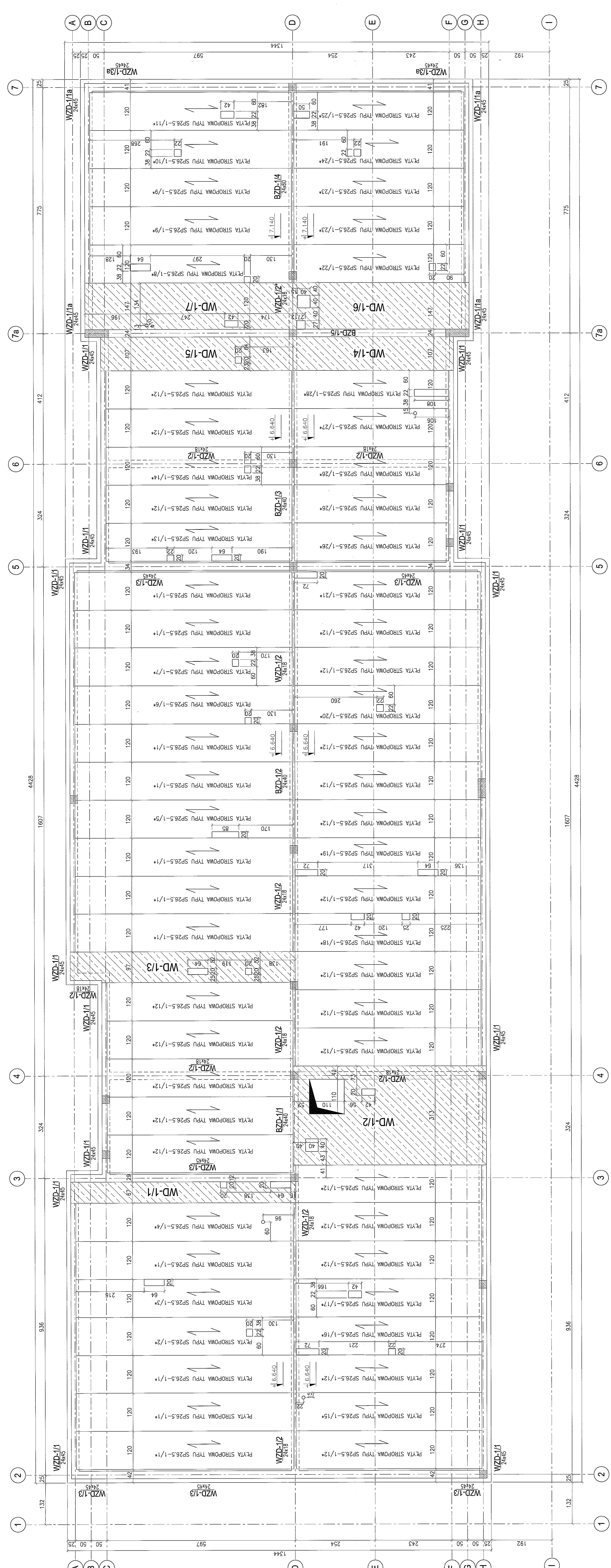
tytuł: PBA-04

ELEMENTY PREFABRYKOWANE:
BETON : B60 (C55/60)
ELEMENTY MONOLITYCZNE:
BETON : B30 (C25/30)
STAL : Ø - A-0 S10S-b
STAL : # - A-III 34GS
STAL : @ - A-III RB500 W

BLOCZKI GAZOBETONOWE [W/(m².K)] = 0.29
BLOCZKI SILIKATOWE 24cm kl.15
ZAPRAWA DO SPOIN CIENKICH

KONSTRUKCJA STROPU NAD PIĘTREM

skala 1:50



ELEMENTY PREFABRYKOWANE			UWAGI
SYMBOL	PRZEKROJ	ILOŚĆ	
PŁYTY STROPOWE SP26.5*			
SP-1/1	669x120cm	11 szt.	
SP-1/2	669x120cm	1 szt.	Wycięcie 22/20cm
SP-1/3	669x120cm	1 szt.	Wycięcie 20/64cm
SP-1/4	669x120cm	1 szt.	Otwór ø10
SP-1/5	669x120cm	1 szt.	Wycięcie 20/85cm
SP-1/6	669x120cm	1 szt.	Wycięcie 20/20cm
SP-1/7	669x120cm	1 szt.	Wycięcie 22/20cm
SP-1/8	639x120cm	1 szt.	Wycięcie 22x64cm;
			Wycięcie 20x20cm
SP-1/9	639x120cm	2 szt.	
SP-1/10	639x120cm	1 szt.	Wycięcie 22x22cm
SP-1/11	639x120cm	1 szt.	Wycięcie 22x22cm
SP-1/12	569x120cm	22 szt.	
SP-1/13	569x120cm	1 szt.	Wycięcie 20x22cm;
			Wycięcie 20x64cm
SP-1/14	569x120cm	1 szt.	Wycięcie 22x20cm
SP-1/15	569x120cm	1 szt.	Wycięcie 20x22cm;
			Otwór ø10
SP-1/16	569x120cm	1 szt.	Wycięcie 20x22cm;
			Wycięcie 20x64cm
SP-1/17	569x120cm	1 szt.	Wycięcie 22x42cm
SP-1/18	569x120cm	1 szt.	Wycięcie 20x42cm;
			Wycięcie 20x25cm
SP-1/19	569x120cm	1 szt.	Wycięcie 20x42cm;
			Wycięcie 20x64cm
SP-1/20	569x120cm	1 szt.	Wycięcie 22x22cm;
			Wycięcie 20x22cm;
SP-1/21	569x120cm	1 szt.	Wycięcie 22x20cm;
SP-1/22	539x120cm	1 szt.	Wycięcie 22x20cm
SP-1/23	539x120cm	2 szt.	
SP-1/24	539x120cm	1 szt.	Wycięcie 22x22cm
SP-1/25	539x120cm	1 szt.	Wycięcie 22x50cm
SP-1/26	469x120cm	3 szt.	
SP-1/27	469x120cm	1 szt.	Otwór ø10
SP-1/28	469x120cm	1 szt.	Wycięcie 22x106cm

ELEMENTY MONOLITYCZNE		
SYMBOL	PRZEKROJ	ILOŚĆ
WYLEWKI ŻELBETOWE		
WD-1/1	gr.26.5cm	1 szt.
WD-1/2	gr.26.5cm	1 szt.
WD-1/3	gr.26.5cm	1 szt.
WD-1/4	gr.26.5cm	1 szt.
WD-1/5	gr.26.5cm	1 szt.
WD-1/6	gr.26.5cm	1 szt.
WD-1/7	gr.26.5cm	1 szt.

Elektroprojekt s.n.
 Cuciświat Lublin
 ul. Piłsudskiego 10
 20-030 Lublin

PROJEKT WYKONAWCZY
 KONSTRUKCJA
 BUDOWA ZAJĘDZNI TROLEJBUSOWEJ W LUBLINIE PRZY ULICY GRYGOWEJ
 nr działek 1/27, 1/28, 1/30

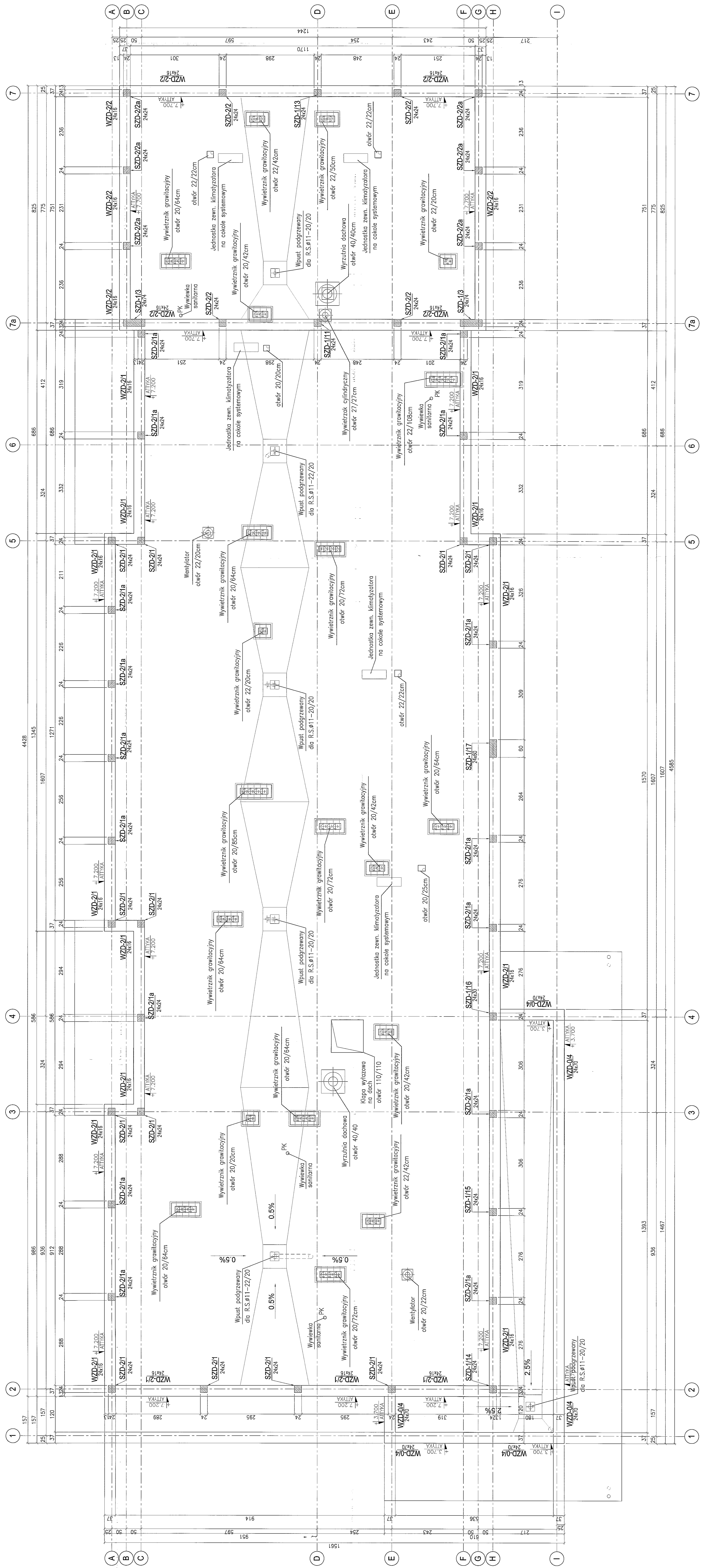
1423/IN/2010 tom2 - EPr-2101/5/2010

1:50 A1

ELEMENTY PREFABRYKOWANE:
 BETON : B60 (C55/60)
 STAL : Ø - A-0 S10S-b
 STAL : # - A-III 34GS
 STAL : @ - A-IIIIN RB500 W

ELEMENTY MONOLITYCZNE:
 BLOCZKI GAZOBETONOWE [W/(m².K)] = 0.29
 BLOCZKI SILIKATOWE 24cm kl.15
 ZAPRAWA DO SPOIN CIENKICH

* typ "SP" oznacza, że przywołana płyta jest płytą sprężoną



ELEMENTY ŻELBETOWE		
SYMBOL	PRZEKROJ	IŁOŚĆ
SZD-2/1	24x24cm	12 szt.
SZD-2/1a	24x24cm	16 szt.
SZD-2/1b	24x24cm	4 szt.
SZD-2/2a	24x24cm	6 szt.
WIENCE ŻELBETOWE		
WZD-2/1	24x16cm	88,89mb
WZD-2/2	24x16cm	33,39mb

ELEMENTY PREFABRYKOWANE:
BETON : B60 (C55/60)
ELEMENTY MONOLITYCZNE:
BETON : B30 (C25/30)
STAL : Ø - A-0 S10S-b
STAL : # - A-III 34GS
STAL : @ - A-IIIN RB500 W

3			
2			
1			

DATA: 05.05.2010
REZ: ZAWOJ

Elektroprojekt M.
Odział Lublin

PROJEKT WYKONAWCZY KONSTRUKCJA

1423/IN/2010 tom 2 - EPS-2/101/5/2010

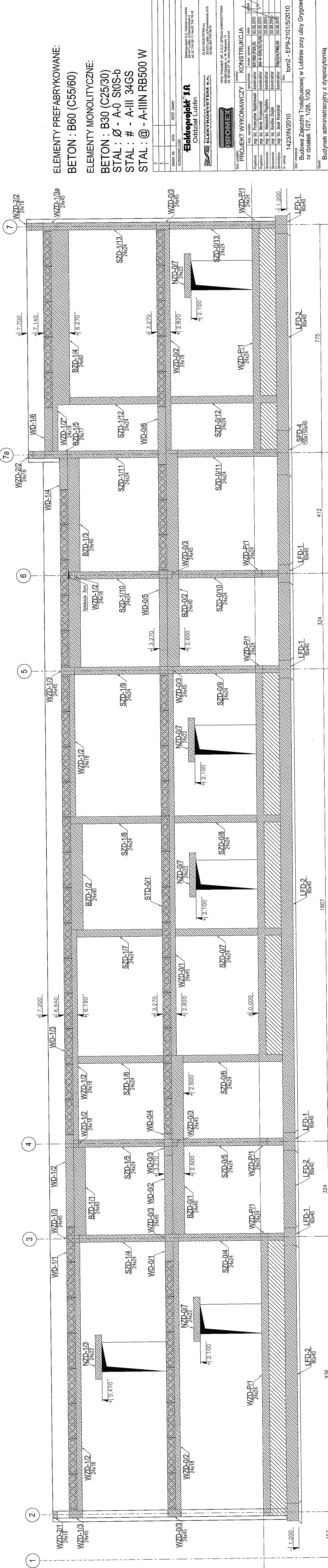
Budowa Zajezdni Trolejbusowej w Lublinie przy ulicy Grygowej nr działek 1/27, 1/28, 1/30

Budynek administracyjny z dyspozytnią

RZUT KONSTRUKCJI DACHU

skala: 1:50

BLOCZKI GAZOBETONOWE [W/(m².K)] = 0.29
BLOCZKI SILIKATOWE 24cm kl.15
ZAPRAWA DO SPOIN CIENKICH



ELEMENTY PREFABRYKOWANE:
BETON : B60 (C55/60)

ELEMENTY MONOLITYCZNE:
BETON : B30 (C25/30)
STAL : Ø - A-0 S10S-b
STAL : # - A-III 34GS
STAL : @ - A-IIIN RB500 W

BLOCZKI GAZOBETONOWE [W/(m².K)] = 0.29
BLOCZKI SILIKATOWE 24cm kl.15
ZAPRAWA DO SPOIN CIENKICH

Projekt: mgr inż. Marek Kryżanowski, 02.08.2010
 Opracowanie: mgr inż. Aleksandra Papulko, 02.08.2010
 Sprawdzenie: mgr inż. Jerzy Kwasny, 02.08.2010

PROJEKT WYKONAWCZY KONSTRUKCJA
 imię, nazwisko: konstruktor: numer uprawnień: data: 02.08.2010
 mgr inż. Marek Kryżanowski konstruktor: [niepełna]
 mgr inż. Aleksandra Papulko konstruktor: [niepełna]
 mgr inż. Jerzy Kwasny konstruktor: [niepełna]

Elektroprojekt S.A. Oddział w Lublinie
 20-474 Lublin, ul. Chłapińska 4
 tel. 81 744 00 11; fax 81 744 18 45

Elektroprojekt S.A. Oddział w Lublinie
 ul. Chłapińska 4
 tel. 81 744 00 11; fax 81 744 18 45

PPH PROMEX SP. Z O.O. SPÓŁKA KOMANDYTOWA
 ul. Świdzińska 15, 20-037 Lublin, woj. lubelski
 NIP: 525-277-16; KRS: 0000000001

1423/IN/2010 tom2 - EP9-2101/5/2010

Opis: Budowa Zajeźdźni Trolejbusowej w Lublinie przy ulicy Grygowej nr działek 1/27, 1/28, 1/30

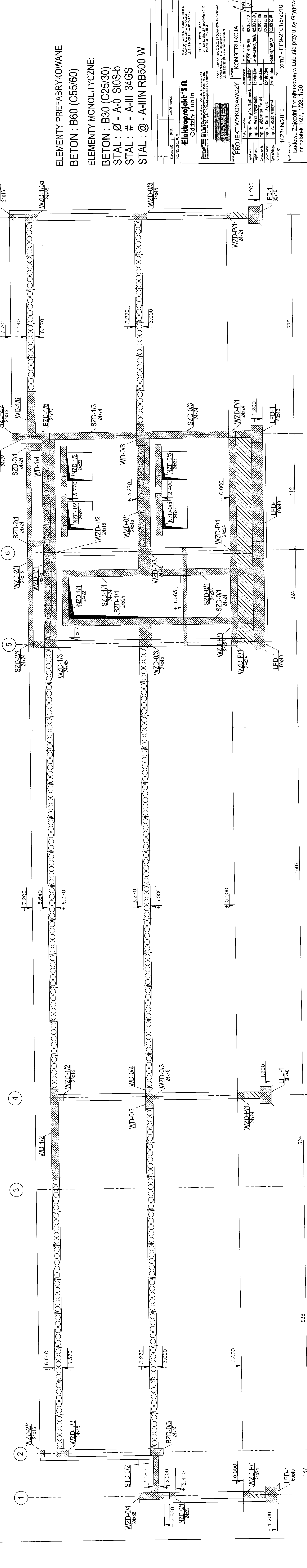
Obiekt: Budynek administracyjny z dyspozytornią

Widok rysunek: WIDOK ŚCIANY W OSID

Skala: 1:50 format: A3 nr składy: PBA-07

WIDOK ŚCIANY W OSIF

skala 1:50



KONSERCIUM:

Elektroprojekt SA
 Oddział Lublin

ELEKTROSYSTEM S.A.
 Przedsiębiorstwo Wykonawcze Instalacji Elektrotechnicznych

PROMEX
 PRZEMYSŁOWY Z.O.O. SPOŁKA KOMANDYTOWA
 60-200 Gorzów, ul. Wolności 11
 tel. 80 820 27 80, www.promex.com.pl

Imię i nazwisko	stanowisko	numer uprawnień	data
mgr inż. Przemysław Najackowski	konstruktor	WP 0080/PKB/06	02.08.2010
mgr inż. Marek Kryszaniak	konstruktor	JW-H-516/05/06	02.08.2010
mgr inż. Aleksandra Najacka	konstruktor		02.08.2010
mgr inż. Karolina Gajda	konstruktor		02.08.2010
mgr inż. Jacek Krużyński	konstruktor	PW/014/PKB/08	02.08.2010

temat: 1423/IN/2010
tom: tom2 - EP9-2101/5/2010

Tytuł inwentaryzacji: Budowa Zajezdni Trolejbusowej w Lublinie przy ulicy Grygowej nr działek 1/27, 1/28, 1/30

Obiekt: Budynek administracyjny z dyspozytornią

Tytuł projektu: WIDOK ŚCIANY W OSIF

ryś nr archiwalny: /

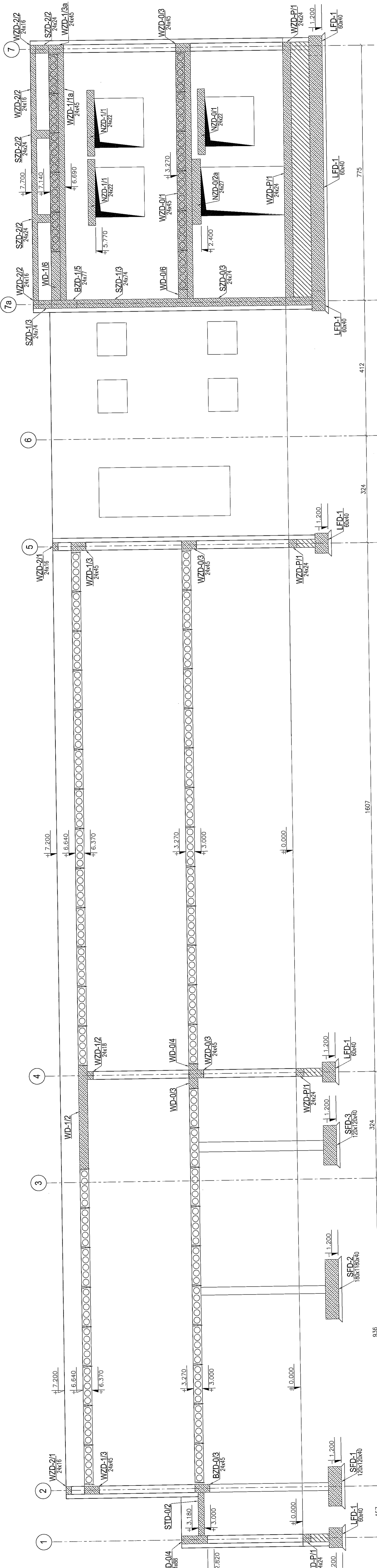
skala: 1:50

format: A3

nr tabeli: PBA-08

BLOCZKI GAZOBETONOWE $[W/(m2.K)] = 0.29$
BLOCZKI SILIKATOWE 24cm kl.15
ZAPRAWA DO SPOIN CIENKICH

WIDOK ŚCIANY W OSI G
skala 1:50



3			
2			
1			
ZMIANA NR:	OPR:	REVISJ:	ZAMIA:

Elektroprojekt 3A
Oddział Lublin

Elektronprojekt S.A. Osiedle w Lublinie
 ul. Włocławskiej 11
 tel. 81 744 00 11; fax 81 744 18 45

Elektrosystem S.C.
 20-533 Lublin, ul. Przemysłowa 215
 tel. 81 421 41 41; fax 81 421 41 41

PROMEX
 PRZEKŁADNICTWO WIELKOPROJEKTYWNE
 ul. Włocławskiej 11, Lublin 20-533

PROJEKT WYKONAWCZY		KONSTRUKCJA	
Imię, nazwisko	numer uprawnień	data	data
mgr inż. Przemysław Kupczewski	MP 0001/PK/06/05	02.08.2010	02.08.2010
mgr inż. Marek Kryszewski	konstruktor	02.08.2010	02.08.2010
mgr inż. Aleksandra Piękoska	konstruktor	02.08.2010	02.08.2010
mgr inż. Karolina Olejnik	konstruktor	02.08.2010	02.08.2010
mgr inż. Jacek Krasnyński	konstruktor	02.08.2010	02.08.2010
mgr inż. Jacek Krasnyński	konstruktor	02.08.2010	02.08.2010
mgr inż. Jacek Krasnyński	konstruktor	02.08.2010	02.08.2010

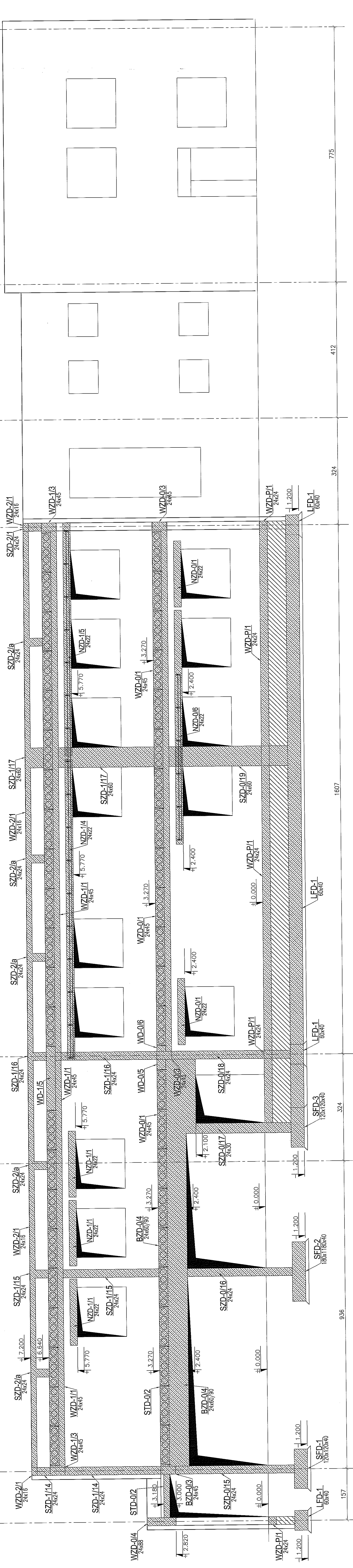
1423/IN/2010 tom 2 - EP9-2101/5/2010

Pracownia: Budowa Zajezdni Trolejbusowej w Lublinie przy ulicy Grygowej nr działek 1/27, 1/28, 1/30

Budynek administracyjny z dyspozytornią	
Typ obiektu: WIDOK ŚCIANY W OSI G	
skala: 1:50	format: A3
nr nr. archiwalny:	nr. kolejny: PBA-09

BLOCZKI GAZOBETONOWE [W/(m2.K)] = 0.29
BLOCZKI SILIKATOWE 24cm kl.15
ZAPRAWA DO SPOIN CIENKICH

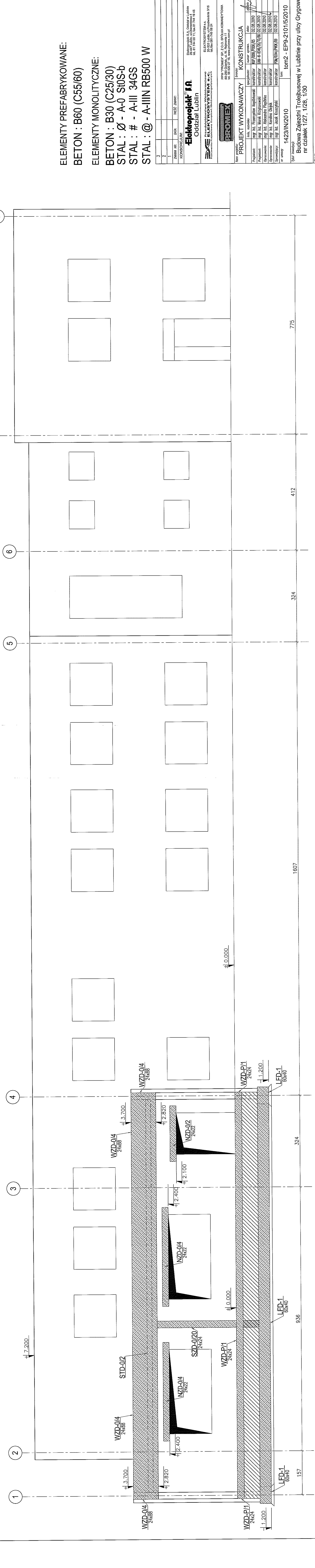
WIDOK ŚCIANY W OSI H
skala 1:50



ELEMENTY PREFABRYKOWANE:
 BETON : B60 (C55/60)
 ELEMENTY MONOLITYCZNE:
 BETON : B30 (C25/30)
 STAL : Ø - A-0 St0S-b
 STAL : # - A-III 34GS
 STAL : @ - A-IIIN RB500 W

3			
1	ZMIANA NR:	DATA:	TREŚĆ ZMIANY:
KONSORCJUM:			
Elektroprojekt S.A. Oddział Lublin			
Elektryczny Zakład Usług i Projektowania ul. Białogłowa 11, Lublin 20-033 tel. 81 740 00 11; fax 81 740 10 40			
ELEKTROSYSTEM S.C. Pracownia Projektowa, Biuro Usług Elektroenergetycznych ul. Przemysłowa 11, Lublin 20-033 tel./fax 81 740 99 24			
PFW "PROMEX" Sp. z o.o. Spółka Komandytowa ul. Białogłowa 11, Lublin 20-033 tel. 81 740 00 11; fax 81 740 10 40			
nazwa projektu:		tytuł:	
PROJEKT WYKONAWCZY		KONSTRUKCJA	
imię, nazwisko:	specjalność:	numer uprawnień:	data:
mgr inż. Przemysław Niglicki	konstruktor	IMP/000/PKW/05	02.08.2010
mgr inż. Marek Kryżanowski	konstruktor	IM-1-6346/61/70/06	02.08.2010
mgr inż. Aleksandra Pasipolna	konstruktor		02.08.2010
mgr inż. Karolina Opatkiewicz	konstruktor		02.08.2010
mgr inż. Jacek Kuszyński	konstruktor		02.08.2010
nr umowy:	1423/IN/2010	tom:	tom2 - EP9-2101/5/2010
Tytuł rysunku: Budowa Zajezdni Trolejbusowej w Lublinie przy ulicy Grygowej nr działek 1/27, 1/28, 1/30			
Główny rysownik: Biuro administracyjne z dyspozytornią			
Tytuł projektu: WIDOK ŚCIANY W OSI H			
PP nr archiwalny: skala: 1:50 format: A3 nr kashy: PBA-10			

WIDOK ŚCIANY W OSI I
skala 1:50



ELEMENTY PREFABRYKOWANE:
 BETON : B60 (C55/60)
 ELEMENTY MONOLITYCZNE:
 BETON : B30 (C25/30)
 STAL : Ø - A-0 St0S-b
 STAL : # - A-III 34GS
 STAL : @ - A-IIIN RB500 W

BLOCZKI GAZOBETONOWE [W/(m².K)] = 0.29
 BLOCZKI SILIKATOWE 24cm kl.15
 ZAPRAWA DO SPOIN CIENKICH

1423/INI/2010 tom2 - EP9-2101/5/2010
 Budowa Zajezdni Trolejbusowej w Lublinie przy ulicy Grygowej
 nr działek 1/27, 1/28, 1/30

Budynek administracyjny z dyspozytornią

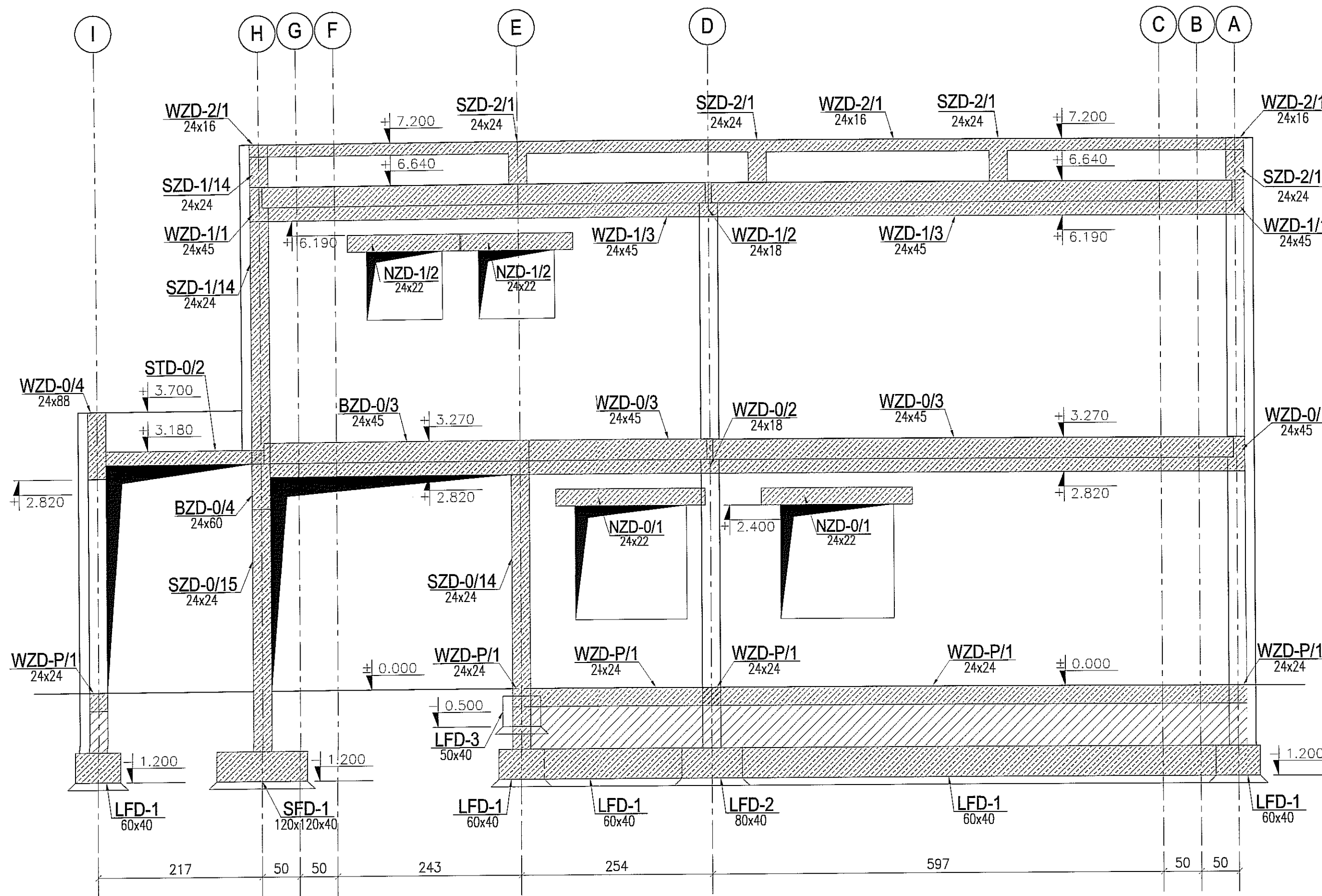
WIDOK ŚCIANY W OSI I

skala: 1:50 format: A3 nr składy: PBA-11

ZAMAWIENIE		Tytuł projektu:	
ZAMAWIENIE NR:	DATA:	PROJEKT WYKONAWCZY KONSTRUKCJA	
KONSORCJUM:		specjalność: numer uprawnień: data:	
Elektroprojekt S.A.		mgr inż. Przemysław Napiórkowski konstruktor MP/009/P/06/05 02.08.2010	
Elektroprojekt S.A. Oddział w Lublinie 25-447 Lublin, ul. Chłamekowska tel. 81 749 83 11, fax 81 749 18 45		mgr inż. Marek Krzyżanowski konstruktor JAK-1-53/6/20/08 02.08.2010	
ELEKTROSYSTEM S.C. Pracownia Projektowa, ul. Włocławek, 14-11000, 14-11000, 14-11000		mgr inż. Aleksandra Papińska konstruktor 02.08.2010	
ELEKTROSYSTEM S.C. 20-533 Lublin, ul. Przemysłowa 5/8 tel/fax 81 740 58 24		mgr inż. Karolina Olejnik konstruktor 02.08.2010	
PPW PROMEX Sp. z o.o. Spółka Komandytowa ul. 58 530 27 16, www.promex.com.pl		mgr inż. Jacek Kuszyński konstruktor PW/034/P/06/09 02.08.2010	
PRACOWNIA PROJEKTOWA		nr umowy: tom2 - EP9-2101/5/2010	
PROJEKT WYKONAWCZY KONSTRUKCJA		1423/INI/2010	
mgr inż. Przemysław Napiórkowski konstruktor MP/009/P/06/05 02.08.2010		mgr inż. Aleksandra Papińska konstruktor 02.08.2010	
mgr inż. Marek Krzyżanowski konstruktor JAK-1-53/6/20/08 02.08.2010		mgr inż. Karolina Olejnik konstruktor 02.08.2010	
mgr inż. Jacek Kuszyński konstruktor PW/034/P/06/09 02.08.2010		mgr inż. Jacek Kuszyński konstruktor PW/034/P/06/09 02.08.2010	
mgr inż. Jacek Kuszyński konstruktor PW/034/P/06/09 02.08.2010		mgr inż. Jacek Kuszyński konstruktor PW/034/P/06/09 02.08.2010	

WIDOK ŚCIANY W OSI 2

skala 1:50



ELEMENTY PREFABRYKOWANE:

BETON : B60 (C55/60)

ELEMENTY MONOLITYCZNE:

BETON : B30 (C25/30)

STAL : Ø - A-0 St0S-b

STAL : # - A-III 34GS

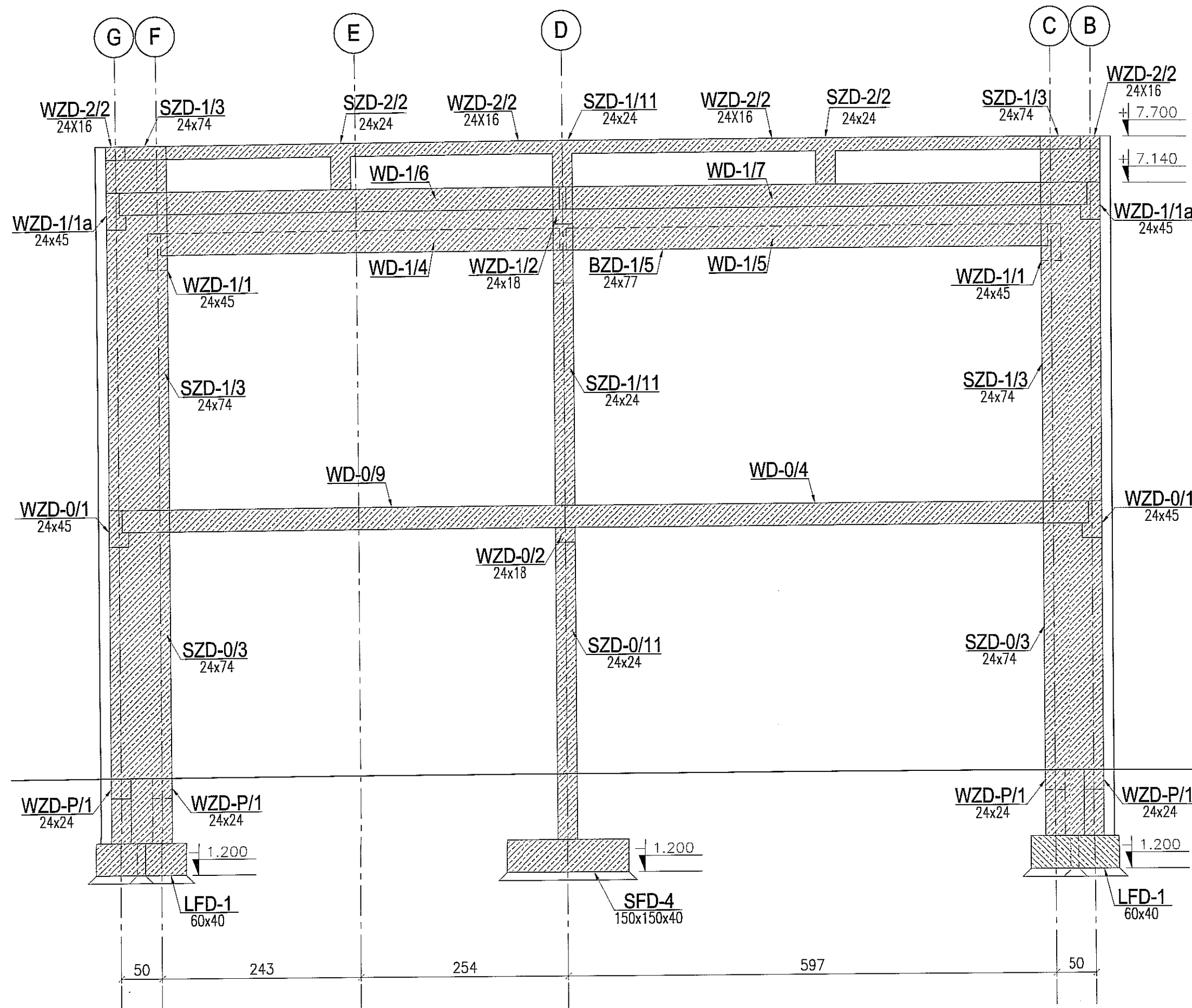
STAL : @ - A-IIIN RB500 W

3					
2					
1					
ZMIANA NR:	DATA:	TREŚĆ ZMIANY:			
KONSORCJUM:					
Elektroprojekt S.A.			Elektroprojekt S.A. Oddział w Lublinie 20-447 Lublin, ul. Diamentowa 4 tel. 81 744 00 11; fax. 81 744 19 45		
Oddział Lublin					
			ELEKTROSYSTEM S.C. 20-533 Lublin, ul. Przedwiośnie 3/15 tel./fax 081-740 58 24		
			PPW "PROMEX" SP. Z O.O. SPÓŁKA KOMANDYTOWA 60-290 Gdańsk, ul. W. Rejmonta 11 tel. 58 520 27 16, www.promex.com.pl		
faza projektu:		branża:			
PROJEKT WYKONAWCZY		KONSTRUKCJA			
Projektant:	mgr inż. Przemysław Napiórkowski	specjalność:	konstruktor	numer uprawn.	KUP/0091/P00K/05
Projektant:	mgr inż. Marek Krzyżanowski	konstruktor	JAN-N-8346/26/TO/86	data:	02.08.2010
Opracowanie:	mgr inż. Aleksandra Piepiórko	konstruktor		02.08.2010	
Opracowanie:	mgr inż. Karolina Olejnik	konstruktor		02.08.2010	
Sprawdzający:	mgr inż. Jacek Kruszyński	konstruktor	POM/0344/PWOK/09	02.08.2010	
nr umowy	1423/IN/2010		tom:	tom2 - EP9-2101/5/2010	
Tytuł inwestycji:					
Budowa Zajezdni Trolejbusowej w Lublinie przy ulicy Grygowej nr działek 1/27, 1/28, 1/30					
Obiekt:					
Budynek administracyjny z dyspozytornią					
Tytuł rysunku:					
WIDOK ŚCIANY W OSI 2					
rys nr archiwalny:		skala:	format:	nr kolejny:	
		1:50	A3	PBA-12	

BLOCZKI GAZOBETONOWE [W/(m².K)] = 0.29
 BLOCZKI SILIKATOWE 24cm kl.15
 ZAPRAWA DO SPOIN CIENKICH

WIDOK ŚCIANY W OSI 7a

skala 1:50



BLOCZKI GAZOBETONOWE [W/(m².K)] = 0.29
 BLOCZKI SILIKATOWE 24cm kl.15
 ZAPRAWA DO SPOIN CIENKICH

ELEMENTY PREFABRYKOWANE:

BETON : B60 (C55/60)

ELEMENTY MONOLITYCZNE:

BETON : B30 (C25/30)

STAL : Ø - A-0 St0S-b

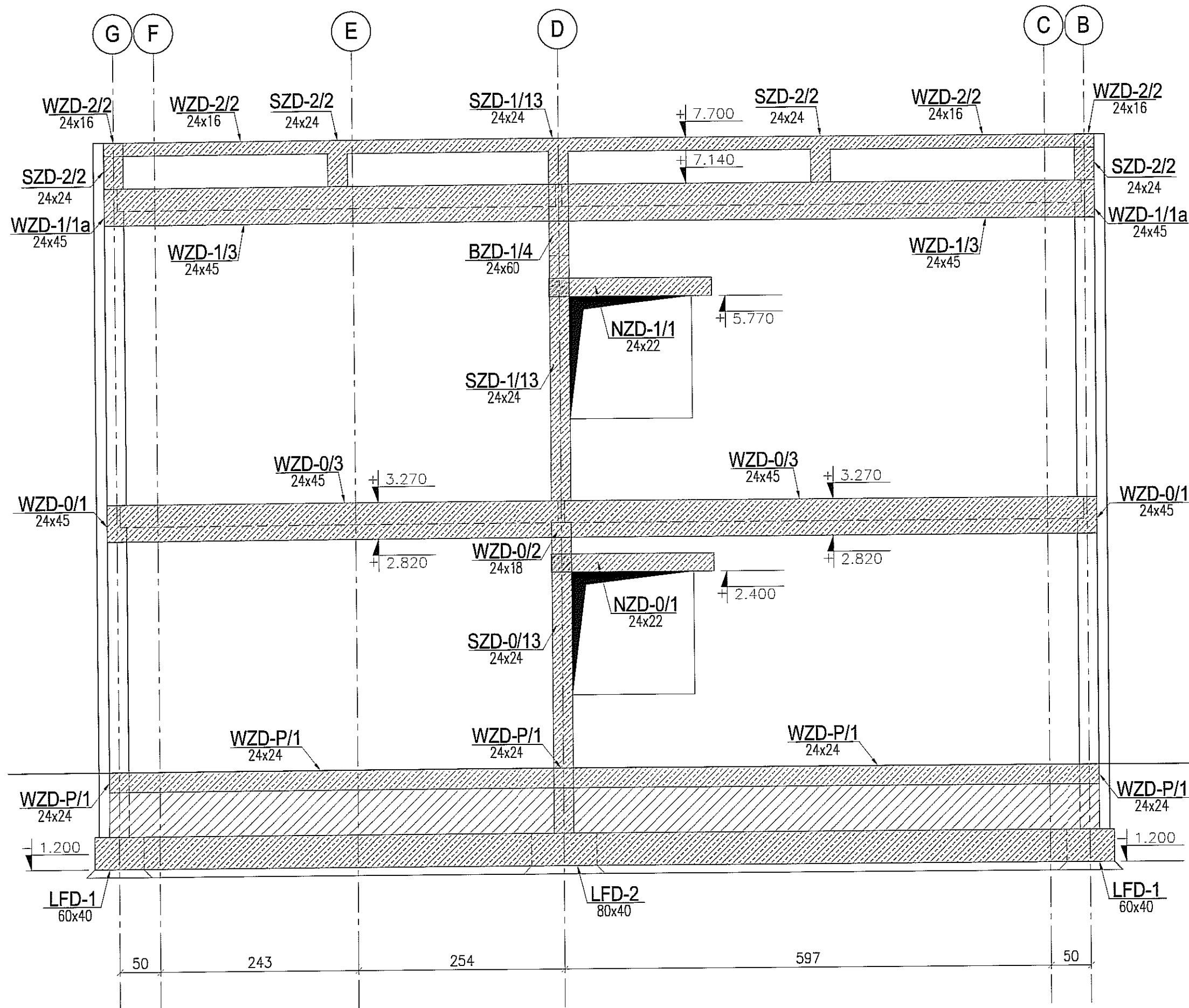
STAL : # - A-III 34GS

STAL : @ - A-IIIN RB500 W

3					
2					
1					
ZMIANA NR:	DATA:	TREŚĆ ZMIANY:			
KONSORCJUM:					
Elektroprojekt S.A. Oddział Lublin			Elektroprojekt S.A. Oddział w Lublinie 20-447 Lublin, ul. Diamentowa 4 tel. 81 744 00 11; fax. 81 744 19 45		
Przedsiębiorstwo Wielobranżowe ELEKTROSYSTEM S.C. Pracownia Projektowa Urzędzeń Elektroenergetycznych			ELEKTROSYSTEM S.C. 20-533 Lublin, ul. Przedwiośnie 3/15 tel./fax 081-740 58 24		
PROMEX			PPW "PROMEX" SP. Z O.O. SPÓŁKA KOMANDYTOWA 80-290 Gdańsk, ul. W. Rejmonta 11 tel. 59 520 27 16, www.promex.com.pl		
faza projektu:		branża:			
PROJEKT WYKONAWCZY		KONSTRUKCJA			
Projektant:	mgr inż. Przemysław Napiórkowski	specjalność:	konstruktor	numer uprawn.	KUP/0091/P00K/05
Projektant:	mgr inż. Marek Krzyżanowski	specjalność:	konstruktor	numer uprawn.	UAN-N-8346/26/TO/86
Opracowanie:	mgr inż. Aleksandra Piepiórka	specjalność:	konstruktor	numer uprawn.	
Opracowanie:	mgr inż. Karolina Olejnik	specjalność:	konstruktor	numer uprawn.	
Sprawdzający:	mgr inż. Jacek Kruszyński	specjalność:	konstruktor	numer uprawn.	POM/0344/PWOK/09
nr umowy	1423/IN/2010		tom:	tom2 - EP9-2101/5/2010	
Tytuł inwestycji:					
Budowa Zajezdni Trolejbusowej w Lublinie przy ulicy Grygowej nr działek 1/27, 1/28, 1/30					
Obiekt:					
Budynek administracyjny z dyspozytornią					
Tytuł rysunku:					
WIDOK ŚCIANY W OSI 7a					
rys. nr archiwalny:	skala:	format:	nr kolejny:		
	1:50	A3	PBA-13		

WIDOK ŚCIANY W OSI 7

skala 1:50



BLOCZKI GAZOBETONOWE $[W/(m^2.K)] = 0.29$
 BLOCZKI SILIKATOWE 24cm kl.15
 ZAPRAWA DO SPOIN CIENKICH

ELEMENTY PREFABRYKOWANE:

BETON : B60 (C55/60)

ELEMENTY MONOLITYCZNE:

BETON : B30 (C25/30)

STAL : Ø - A-0 St0S-b

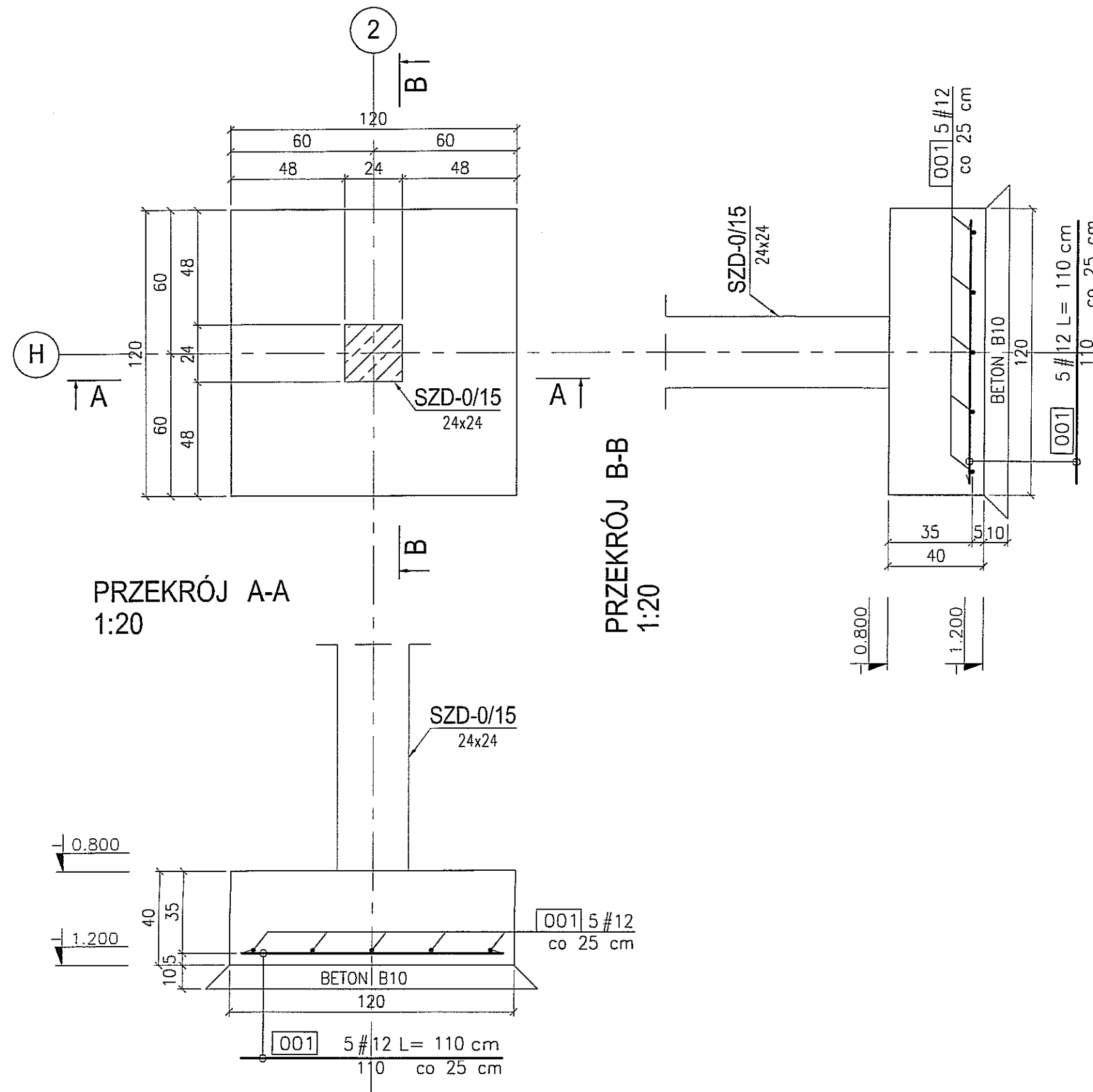
STAL : # - A-III 34GS

STAL : @ - A-IIIN RB500 W

3					
2					
1					
ZMIANA NR:	DATA:	TREŚĆ ZMIANY:			
KONSORCJUM:					
Elektroprojekt S.A. Oddział Lublin			Elektroprojekt S.A. Oddział w Lublinie 20-447 Lublin, ul. Diamentowa 4 tel. 81 744 00 11; fax: 81 744 19 45		
ELEKTROSYSTEM S.C. Pracownia Projektowa Urzędzeń Elektroenergetycznych			ELEKTROSYSTEM S.C. 20-533 Lublin, ul. Przedwiośnie 3/15 tel./fax 081-740 58 24		
PROMEX			PPW "PROMEX" SP. Z O.O. SPÓŁKA KOMANDYTOWA 80-290 Gdańsk, ul. W. Rejmana 11 tel. 58 520 27 16, www.promex.com.pl		
Izba projektu: PROJEKT WYKONAWCZY			branża: KONSTRUKCJA		
Projektant:	mgr inż. Przemysław Napiórkowski	specjalność:	konstruktor	numer uprawn.:	KUP/0091/P00K/05
Projektant:	mgr inż. Marek Krzyżanowski	konstruktor	konstruktor	data:	02.08.2010
Opracowanie:	mgr inż. Aleksandra Piepiórka	konstruktor	konstruktor	numer uprawn.:	UAN-N-8346/26/10/86
Opracowanie:	mgr inż. Karolina Olejnik	konstruktor	konstruktor	data:	02.08.2010
Sprawdzający:	mgr inż. Jacek Kruszyński	konstruktor	konstruktor	numer uprawn.:	PCM/0344/PWPK/09
Sprawdzający:	mgr inż. Jacek Kruszyński	konstruktor	konstruktor	data:	02.08.2010
nr umowy:	1423/IN/2010		tom:	tom2 - EP9-2101/5/2010	
Tytuł inwestycji: Budowa Zajezdni Trolejbusowej w Lublinie przy ulicy Grygowej nr działek 1/27, 1/28, 1/30					
Obiekt: Budynek administracyjny z dyspozytornią					
Tytuł rysunku: WIDOK ŚCIANY W OSI 7					
rys nr archiwalny:	skala:	1:50	format:	A3	nr kolejny:
					PBA-14

STOPA FUNDAMENTOWA SFD-1

skala 1:20 szt. 1



BETON : B30 (C25/30)
 STAL : Ø - A-0 St0S-b
 STAL : # - A-III 34GS
 STAL : @ - A-IIIN RB500 W

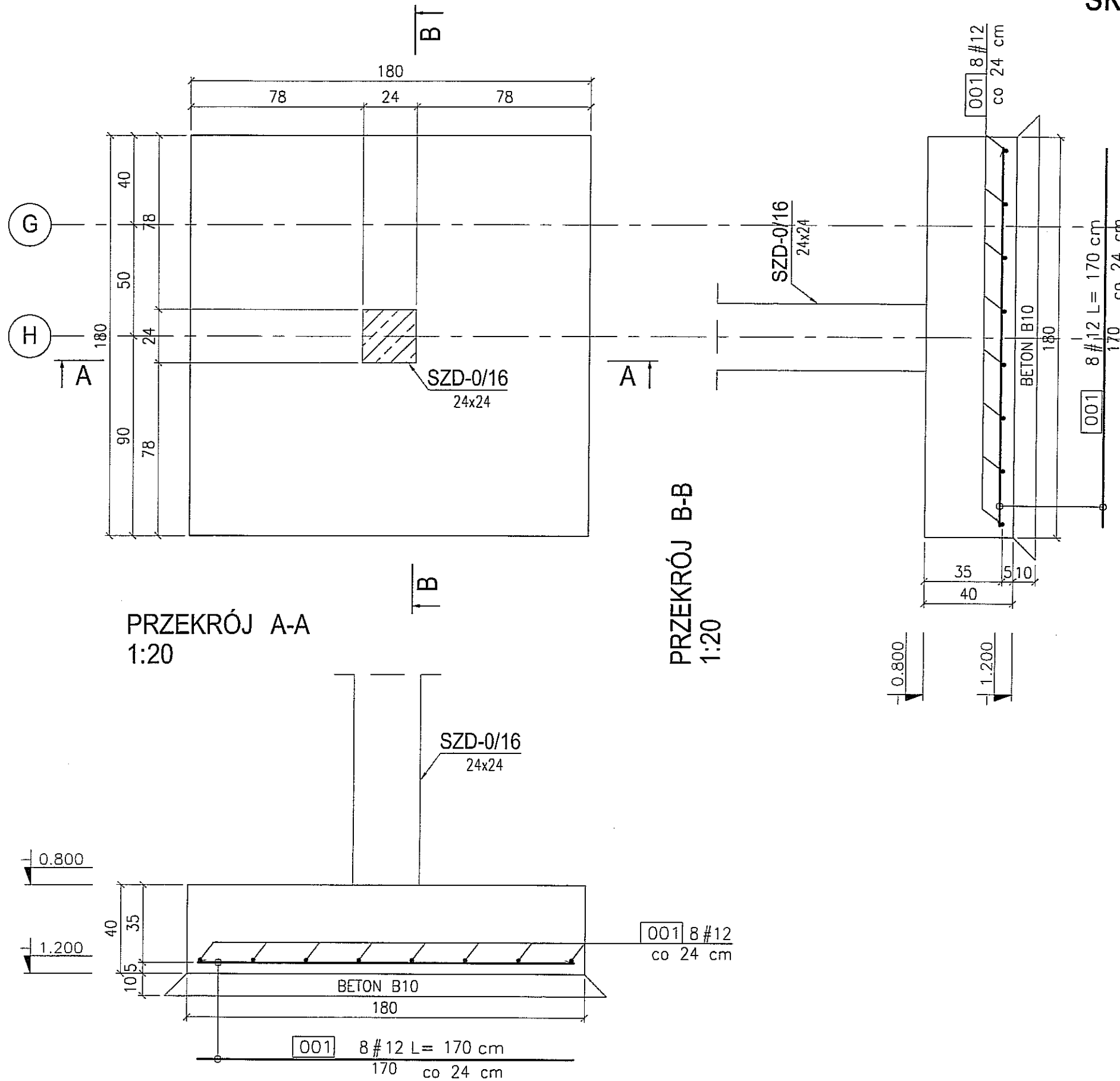
3					
2					
1					
ZMIANA NR:	DATA:	TREŚĆ ZMIANY:			
KONSORCJUM:					
Elektroprojekt S.A. Oddział Lublin			Elektroprojekt S.A. Oddział w Lublinie 20-447 Lublin, ul. Diamentowa 4 tel. 81 744 00 11; fax. 81 744 19 45		
Przedsiębiorstwo Wielobranżowe ELEKTROSYSTEM S.C. Pracownia Projektowa Urzędzeń Elektroenergetycznych			ELEKTROSYSTEM S.C. 20-533 Lublin, ul. Przewoźnicze 3/15 tel./fax 081-740 58 24		
PROMEX			PPW "PROMEX" SP. Z O.O. SPÓŁKA KOMANDYTOWA 80-290 Gdańsk, ul. W. Rejmonta 11 tel. 58 520 27 16, www.promex.com.pl		
Izba projektu:			branża:		
PROJEKT WYKONAWCZY			KONSTRUKCJA		
Projektant:	mgr inż. Przemysław Napiórkowski	specjalność:	konstruktor	numer uprawn.	KUP/0091/P00K/05
Projektant:	mgr inż. Marek Krzyżanowski	specjalność:	konstruktor	numer uprawn.	UAN-N-8346/26/10/66
Opracowanie:	mgr inż. Karolina Olejnik	specjalność:	konstruktor	numer uprawn.	
Opracowanie:	Urszula Baszko	specjalność:	konstruktor	numer uprawn.	
Sprawdzający:	mgr inż. Jacek Kruszyński	specjalność:	konstruktor	numer uprawn.	POM/0344/PWOK/09
nr umowy			tam:		
1423/IN/2010			tom2 EP9-2101/5/2010		
Tytuł inwestycji:					
Budowa Zajezdni Trolejbusowej w Lublinie przy ulicy Grygowej nr działek 1/27, 1/28, 1/30					
Obiekt:					
Budynek administracyjny z dyspozytornią					
Tytuł rysunku:					
STOPA FUNDAMENTOWA SFD-1					
rys nr archiwalny:			skala:	format:	nr kolejny:
			1:20	A3	PBB-01

UWAGA

1. Rysunek należy rozpatrywać wspólnie z rysunkiem PBA-01 oraz PBC-15.

STOPA FUNDAMENTOWA SFD-2

skala 1:20 szt. 1



BETON : B30 (C25/30)
 STAL : Ø - A-0 St0S-b
 STAL : # - A-III 34GS
 STAL : @ - A-IIIN RB500 W

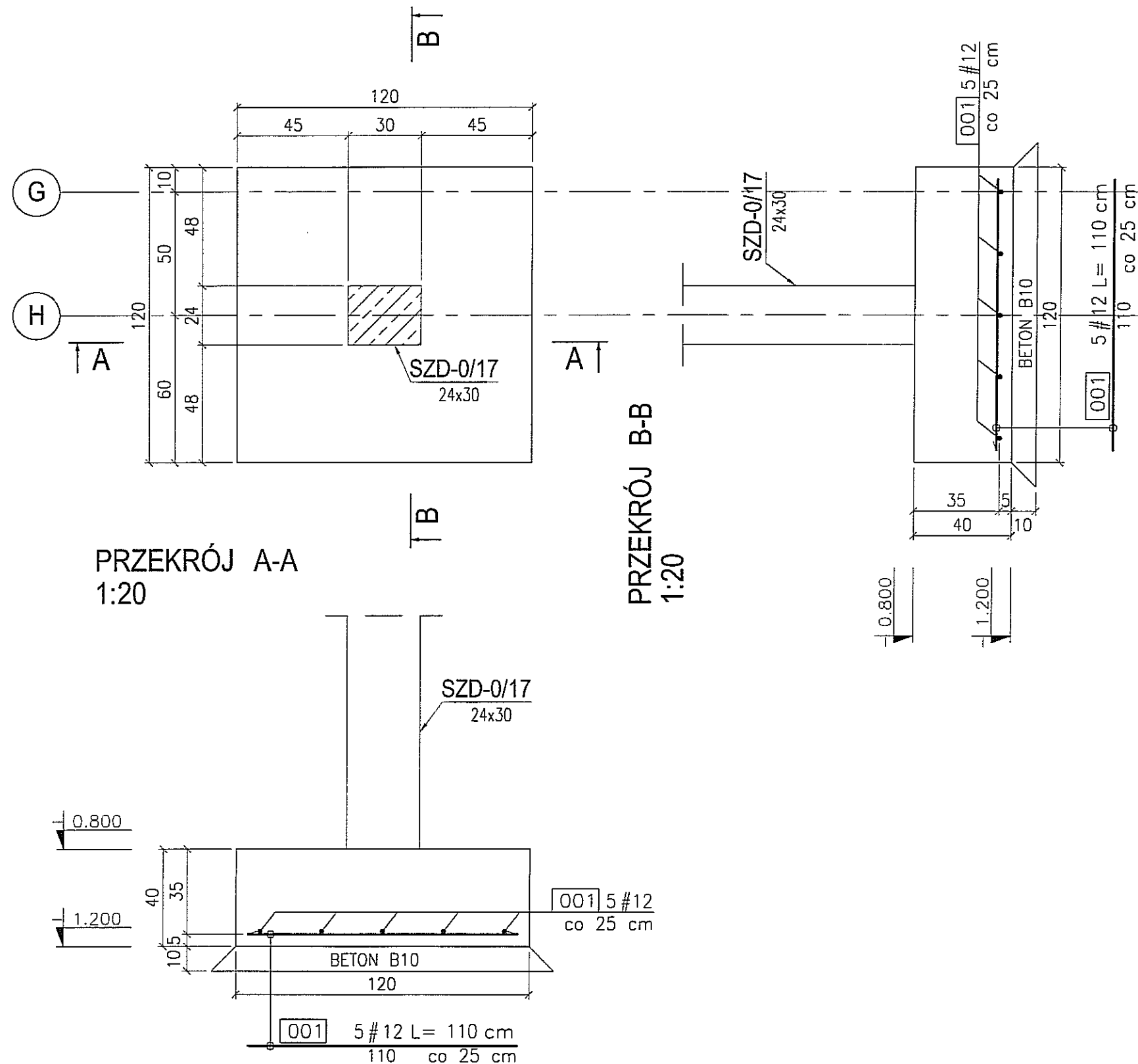
3					
2					
1					
ZMIANA NR:	DATA:	TREŚĆ ZMIANY:			
KONSORCJUM:					
Elektroprojekt S.A. Oddział Lublin			Elektroprojekt S.A. Oddział w Lublinie 20-447 Lublin, ul. Diamentowa 4 tel. 81 744 00 11; fax. 81 744 19 45		
Przedsiębiorstwo Wielobranżowe ELEKTROSYSTEM S.C. Pracownia Projektowa Urzędzeń Elektroenergetycznych			ELEKTROSYSTEM S.C. 20-533 Lublin, ul. Przedwiośnie 3/15 tel./fax 081-740 58 24		
			PPW "PROMEX" SP. Z O.O. SPÓŁKA KOMANDYTOWA 80-290 Gdańsk, ul. W. Rejmonta 11 tel. 58 520 27 16, www.promex.com.pl		
faza projektu:		branża:			
PROJEKT WYKONAWCZY		KONSTRUKCJA			
	imie, nazwisko	specjalność:	numer uprawn.	data:	
Projektant:	mgr inż. Przemysław Napiórkowski	konstruktor	KUP/0091/P00K/05	02.08.2010	
Projektant:	mgr inż. Marek Krzyżanowski	konstruktor	UAN-N-8346/26/10/86	02.08.2010	
Opracowanie:	mgr inż. Karolina Olejnik	konstruktor		02.08.2010	
Opracowanie:	Urszula Baszko	konstruktor		02.08.2010	
Sprawdzający:	mgr inż. Jacek Kruszyński	konstruktor	POM/0344/PWOK/09	02.08.2010	
nr umowy		tom:			
1423/IN/2010		tom2 EP9-2101/5/2010			
Tytuł inwestycji:					
Budowa Zajezdni Trolejbusowej w Lublinie przy ulicy Grygowej nr działek 1/27, 1/28, 1/30					
Obiekt:					
Budynek administracyjny z dyspozytornią					
Tytuł rysunku:					
STOPA FUNDAMENTOWA SFD-2					
rys nr archiwalny:		skala:	format:	nr kolejny:	
		1:20	A3	PBB-02	

UWAGA

1. Rysunek należy rozpatrywać wspólnie z rysunkiem PBA-01 oraz PBC-16.

STOPA FUNDAMENTOWA SFD-3

skala 1:20 szt. 1



BETON : B30 (C25/30)
STAL : Ø - A-0 St0S-b
STAL : # - A-III 34GS
STAL : @ - A-IIIN RB500 W

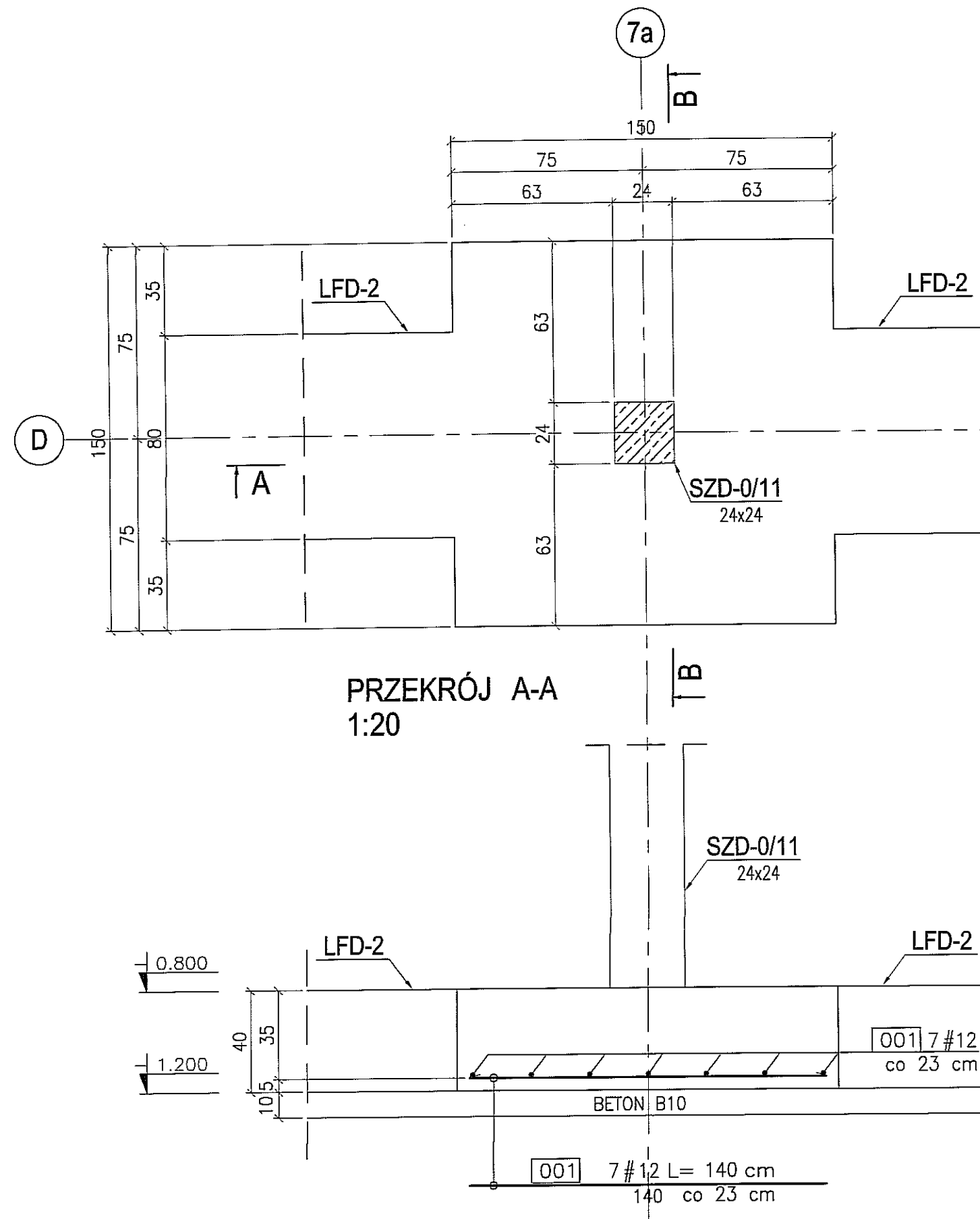
3				
2				
1				
ZMIANA NR:	DATA:	TREŚĆ ZMIANY:		
KONSORCJUM:				
Elektroprojekt S.A. Oddział Lublin			Elektroprojekt S.A. Oddział w Lublinie 20-447 Lublin, ul. Diamentowa 4 tel. 81 744 00 11; fax. 81 744 19 45	
Przedsiębiorstwa Wielebrazowe ELEKTROSYSTEM S.C. Pracownia Projektowa Urzędzeń Elektroenergetycznych			ELEKTROSYSTEM s.c. 20-533 Lublin, ul. Przedwiośnie 3/15 tel./fax 081-740 58 24	
			PPW "PROMEX" SP. Z O.O. SPÓŁKA KOMANDYTOWA 80-290 Gdańsk, ul. W. Rejmonta 11 tel. 58 520 27 16, www.promex.com.pl	
faza projektu:		branża:		
PROJEKT WYKONAWCZY		KONSTRUKCJA		
	imie, nazwisko	specjalność:	numer uprawn.	data:
Projektant:	mgr inż. Przemysław Napiórkowski	konstruktor	KUP/0091/P00K/05	02.08.2010
Projektant:	mgr inż. Marek Krzyżanowski	konstruktor	UAN-N-8346/26/10/86	02.08.2010
Opracowanie:	mgr inż. Karolina Olejnik	konstruktor		02.08.2010
Opracowanie:	Urszula Boszko	konstruktor		02.08.2010
Sprawdzający:	mgr inż. Jacek Kruszyński	konstruktor	POW/0344/PWOK/09	02.08.2010
nr umowy		tom:		
1423/IN/2010		tom2 EP9-2101/5/2010		
Tytuł inwestycji:				
Budowa Zajezdni Trolejbusowej w Lublinie przy ulicy Grygowej nr działek 1/27, 1/28, 1/30				
Obiekt:				
Budynek administracyjny z dyspozytornią				
Tytuł rysunku:				
STOPA FUNDAMENTOWA SFD-3				
rys nr archiwalny:		skala:	format:	nr kolejny:
		1:20	A3	PBB-03

UWAGA

1. Rysunek należy rozpatrywać wspólnie z rysunkiem PBA-01 oraz PBC-17.

STOPA FUNDAMENTOWA SFD-4



skala 1:20 szt. 1



PRZEKRÓJ B-B
1:20

PRZEKRÓJ A-A
1:20

BETON : B30 (C25/30)
 STAL : Ø - A-0 St0S-b
 STAL : # - A-III 34GS
 STAL : @ - A-IIIN RB500 W

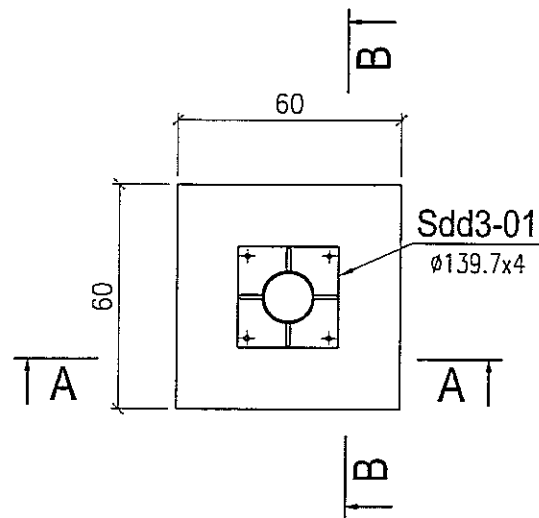
3					
2					
1					
ZMIANA NR:	DATA:	TREŚĆ ZMIANY:			
KONSORCJUM:					
Elektroprojekt S.A. Oddział Lublin			Elektroprojekt S.A. Oddział w Lublinie 20-447 Lublin, ul. Diamentowa 4 tel. 81 744 00 11; fax 81 744 19 45		
 Przedsiębiorstwo Wielobranżowe ELEKTROSYSTEM S.C. Pracownia Projektowa Urządzeń Elektroenergetycznych			ELEKTROSYSTEM S.C. 20-533 Lublin, ul. Przewodności 3/15 tel./fax 081-740 58 24		
 PROMEX			PPW "PROMEX" SP. Z O.O. SPÓŁKA KOMANDYTOWA 80-290 Gdańsk, ul. W. Rejmonta 11 tel. 58 520 27 16, www.promex.com.pl		
faza projektu: PROJEKT WYKONAWCZY		branża: KONSTRUKCJA			
Projektant:	mgr inż. Przemysław Napiórkowski	specjalność:	konstruktor	numer uprawn.	KUP/0091/PWOK/05
Projektant:	mgr inż. Marek Krzyżanowski	konstruktor		data:	02.08.2010
Opracowanie:	mgr inż. Karolina Olejnik	konstruktor			02.08.2010
Opracowanie:	Urszula Boszko	konstruktor			02.08.2010
Sprawdzający:	mgr inż. Jacek Kruszyński	konstruktor			02.08.2010
nr umowy	1423/IN/2010		tom: tom2 EP9-2101/5/2010		
Tytuł inwestycji: Budowa Zajeżdźni Trolejbusowej w Lublinie przy ulicy Grygowej nr działek 1/27, 1/28, 1/30					
Obiekt: Budynek administracyjny z dyspozytornią					
Tytuł rysunku: STOPA FUNDAMENTOWA SFD-4					
rys nr archiwalny:		skala:	1:20	format:	A3
				nr kolejny:	PBB-04

UWAGA

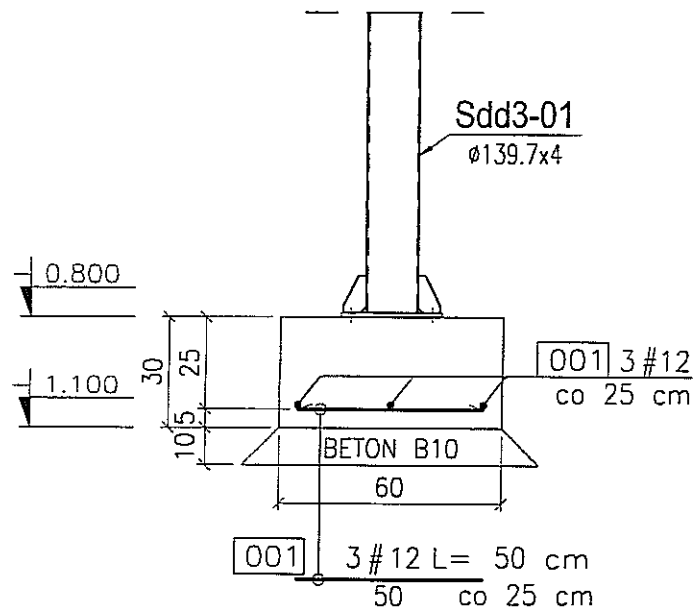
1. Rysunek należy rozpatrywać wspólnie z rysunkiem PBA-01 oraz PBC-11.

STOPA FUNDAMENTOWA SFD-5

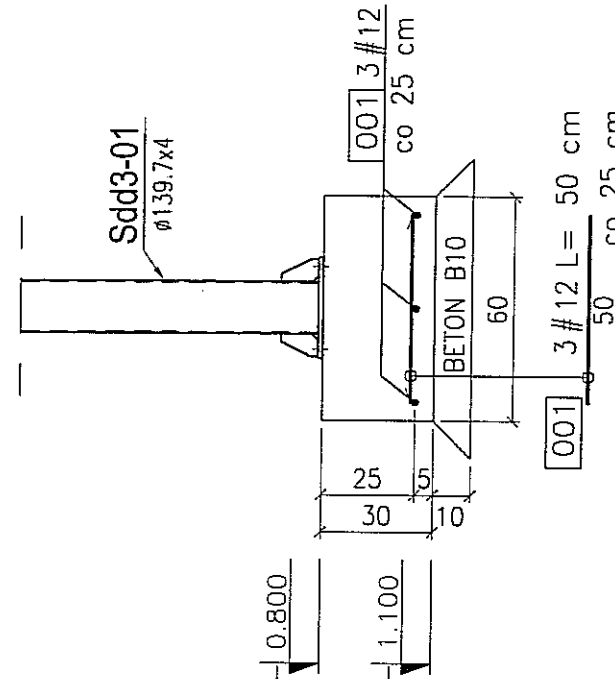
skala 1:20 szt. 7



PRZEKRÓJ A-A
1:20



PRZEKRÓJ B-B
1:20



BETON : B30 (C25/30)
 STAL : Ø - A-0 St0S-b
 STAL : # - A-III 34GS
 STAL : @ - A-IIIN RB500 W

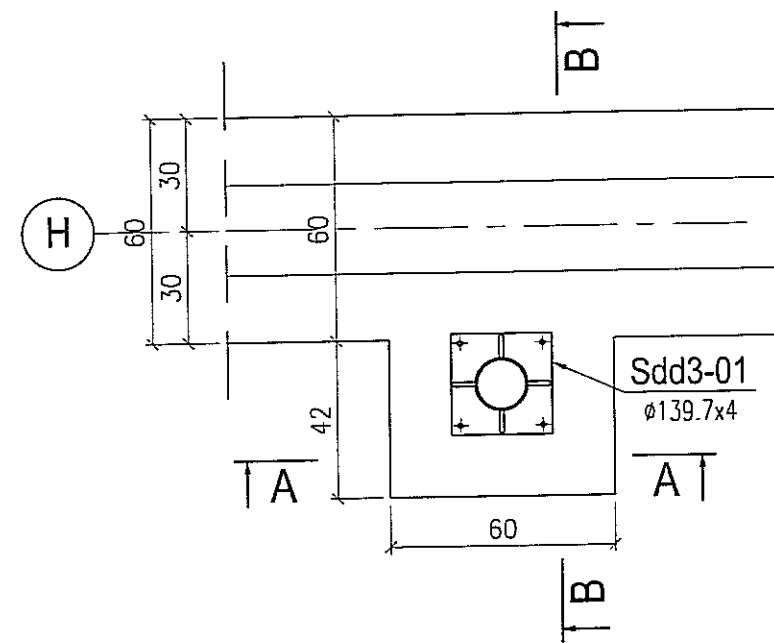
UWAGA

1. Rysunek należy rozpatrywać wspólnie z rysunkiem PBA-01.
2. Rysunek należy rozpatrywać wspólnie z rysunkiem słupa stalowego Sdd3-01.

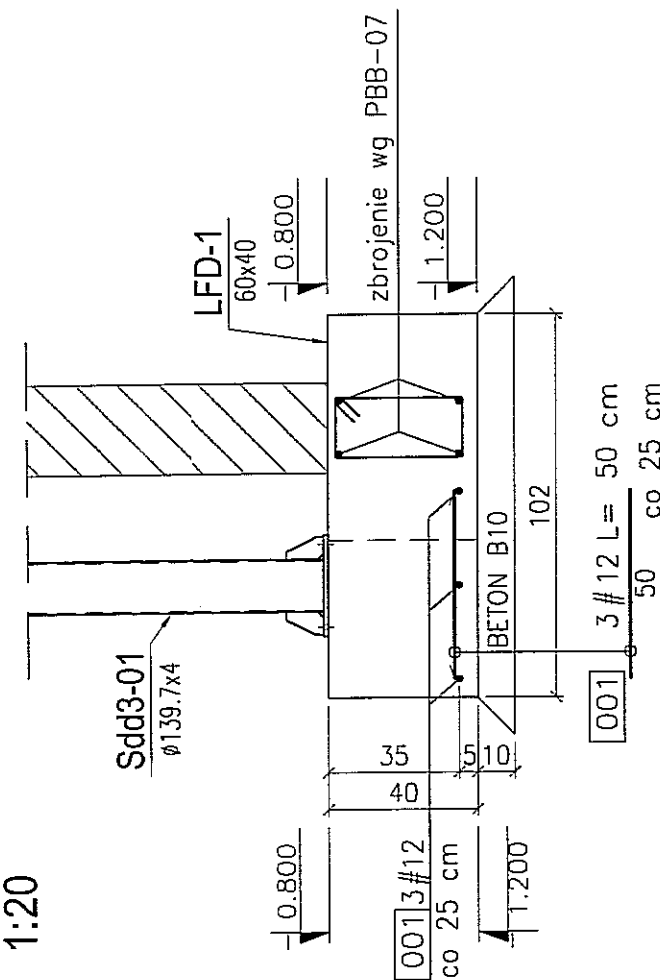
3					
2					
1					
ZMIANA NR:	DATA:	TREŚĆ ZMIANY:			
KONSORCJUM:					
Elektroprojekt S.A. Oddział Lublin			Elektroprojekt S.A. Oddział w Lublinie 20-447 Lublin, ul. Diamentowa 4 tel. 81 744 00 11; fax. 81 744 19 45		
Przedsiębiorstwo Wielobranżowe ELEKTROSYSTEM S.C. Pracownia Projektowa Urządzeń Elektroenergetycznych			ELEKTROSYSTEM S.C. 20-533 Lublin, ul. Przedwiośnie 3/15 tel./fax 081-740 58 24		
PPW "PROMEX" SP. Z O.O. SPÓŁKA KOMANDYTOWA 80-290 Gdańsk, ul. W. Rejmonta 11 tel. 58 520 27 16, www.promex.com.pl					
faza projektu:		branża:			
PROJEKT WYKONAWCZY		KONSTRUKCJA			
	imię, nazwisko	specjalność:	numer uprawn.	data:	
Projektant:	mgr inż. Frzemysław Napiórkowski	konstruktor	KUP/0091/P00K/05	02.08.2010	
Projektant:	mgr inż. Witek Krzyżanowski	konstruktor	UAN-N-8346/26/10/86	02.08.2010	
Opracowanie:	mgr inż. Karolina Olejnik	konstruktor		02.08.2010	
Opracowanie:	Urszula Boczko	konstruktor		02.08.2010	
Sprawdzający:	mgr inż. Jacek Kruszyński	konstruktor	POM/0344/PWOK/09	02.08.2010	
nr umowy	1423/IN/2010		tom2 EP9-2101/5/2010		
Tytuł inwestycji:					
Budowa Zajeżdźni Trolejbusowej w Lublinie przy ulicy Grygowej nr działek 1/27, 1/28, 1/30					
Obiekt:					
Budynek administracyjny z dyspozytornią					
Tytuł rysunku:					
STOPA FUNDAMENTOWA SFD-5					
rys nr archiwalny:			skala:	format:	nr kolejny:
			1:20	A3	PBB-05

STOPA FUNDAMENTOWA SFD-6

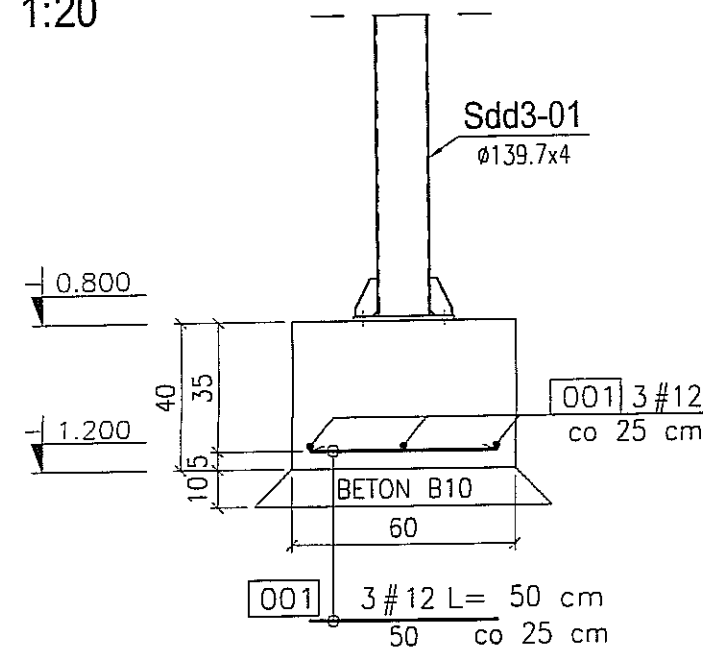
skala 1:20 szt. 1



PRZEKRÓJ B-B
1:20



PRZEKRÓJ A-A
1:20



BETON : B30 (C25/30)
 STAL : Ø - A-0 St0S-b
 STAL : # - A-III 34GS
 STAL : @ - A-IIIN RB500 W

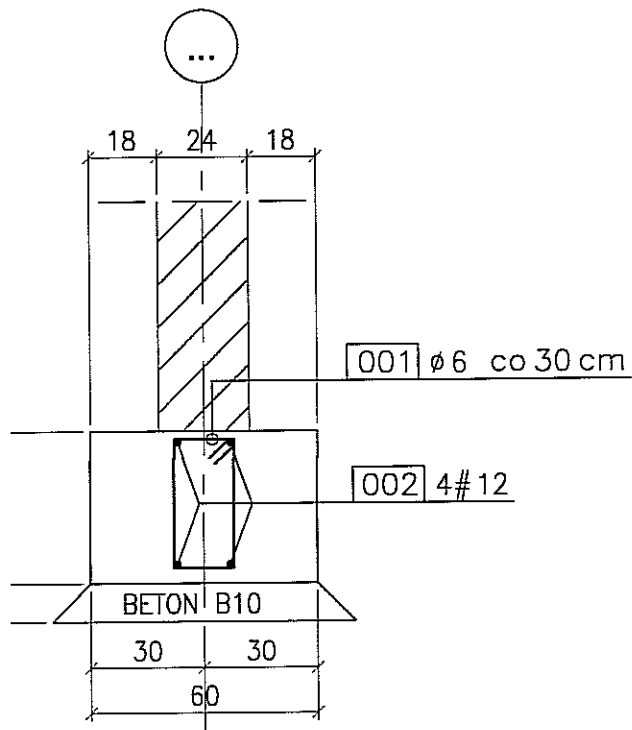
3					
2					
1					
ZMIANA NR:	DATA:	TREŚĆ ZMIANY:			
KONSORCJUM:					
Elektroprojekt S.A. Oddział Lublin			Elektroprojekt S.A. Oddział w Lublinie 20-447 Lublin, ul. Diamentowa 4 tel. 81 744 00 11; fax. 81 744 19 45		
Przedsiębiorstwo Wielobronzowe ELEKTROSYSTEM S.C. Pracownia Projektowa Urządzeń Elektroenergetycznych			ELEKTROSYSTEM S.C. 20-533 Lublin, ul. Przedwiośnie 3/15 tel./fax 081-740 58 24		
PROMEX			PPW "PROMEX" SP. Z O.O. SPÓŁKA KOMANDYTOWA 80-290 Gdańsk, ul. W. Rejmonta 11 tel. 58 520 27 16, www.promex.com.pl		
Istota projektu: PROJEKT WYKONAWCZY			branża: KONSTRUKCJA		
Projektant:	mgr inż. Przemysław Napiórkowski	specjalność:	konstruktor	numer uprawn.	KUP/0091/PPOK/05
Projektant:	mgr inż. Marek Krzyżanowski	specjalność:	konstruktor	numer uprawn.	WAN-N-8346/25/10/86
Opracowanie:	mgr inż. Karolina Olejnik	specjalność:	konstruktor	numer uprawn.	
Opracowanie:	Urszula Baszko	specjalność:	konstruktor	numer uprawn.	
Sprawdzający:	mgr inż. Jacek Kruszyński	specjalność:	konstruktor	numer uprawn.	POW/0344/PPOK/09
nr umowy	1423/IN/2010		tom:	tom2 EP9-2101/5/2010	
Tytuł inwestycji: Budowa Zajezdni Trolejbusowej w Lublinie przy ulicy Grygowej nr działek 1/27, 1/28, 1/30					
Obiekt: Budynek administracyjny z dyspozytornią					
Tytuł rysunku: STOPA FUNDAMENTOWA SFD-6					
rys nr archiwalny:		skala:	1:20	format:	A3
		nr kolejny:			PBB-06

UWAGA

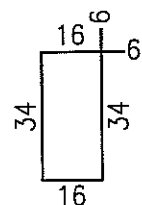
1. Rysunek należy rozpatrywać wspólnie z rysunkiem PBA-01.
2. Rysunek należy rozpatrywać wspólnie z rysunkiem stupa stalowego Sdd3-01.

ŁAWA FUNDAMENTOWA LFD-1; LFD-2; LFD-3 WIENIEC ŻELBETOWY WZD-P/1 skala 1:20

ŁAWA LFD-1 L=153,4mb
skala 1:20

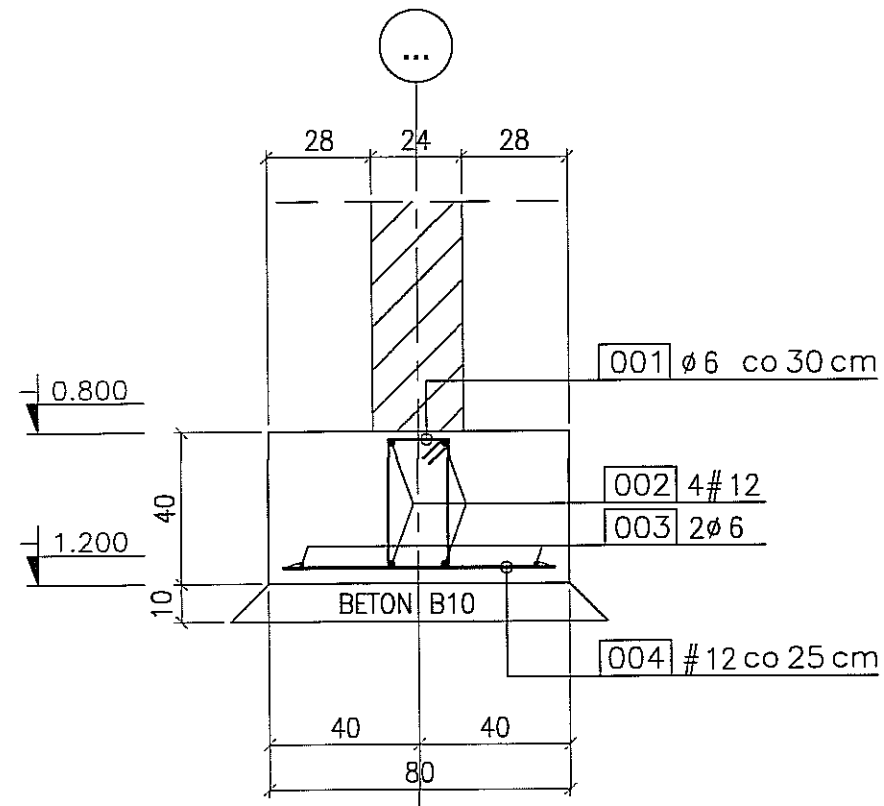


001 513 ϕ 6 L= 112 cm
co 30cm

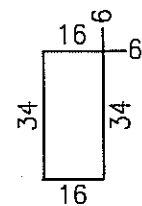


002 4 # 12 L=16875cm
-16875-

ŁAWA LFD-2 L=43,2mb
skala 1:20



001 145 ϕ 6 L= 112 cm
co 30cm

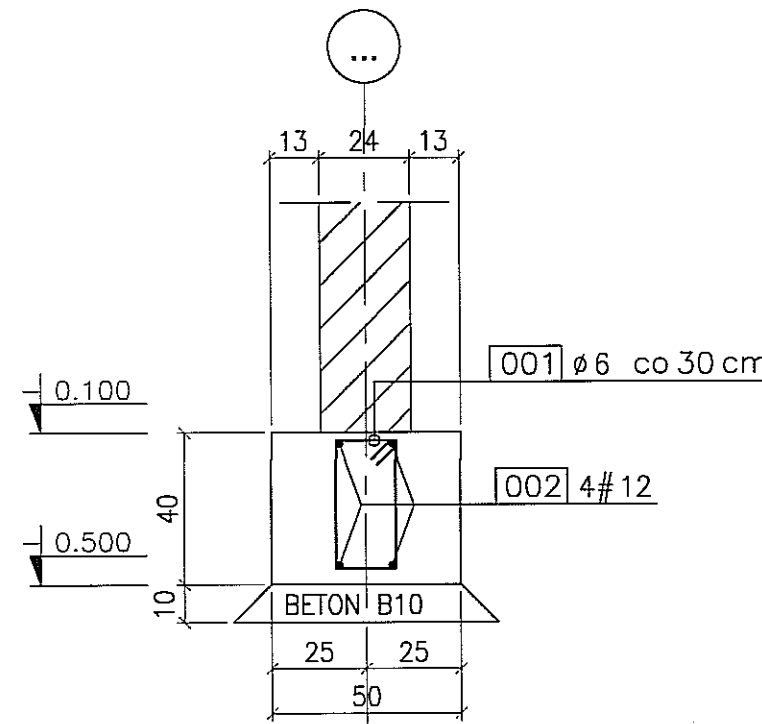


002 4 # 12 L= 4755cm
-4755-

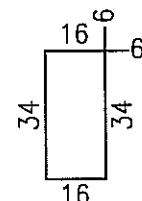
003 2 ϕ 6 L= 4755cm
-4755-

004 174 # 12 L= 72 cm
72 co 25 cm

ŁAWA LFD-3 L=20,1mb
skala 1:20

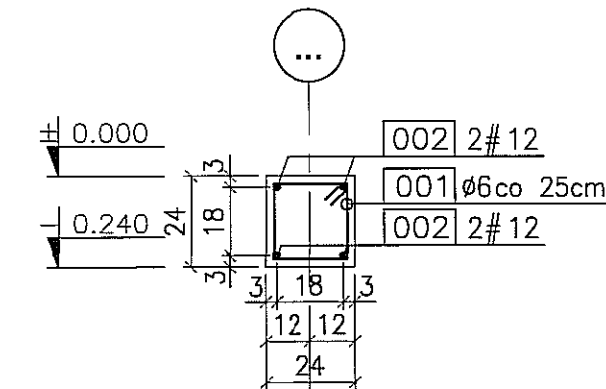


001 68 ϕ 6 L= 112 cm
co 30cm

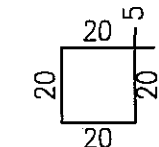


002 4 # 12 L= 2210cm
-2210-

WIENIEC WZD-P/1 L=186,6mb
skala 1:20



001 748 ϕ 6 L= 90 cm
co 25cm



002 4 @ 12 L=20530cm
-20530-

BETON : B30 (C25/30)
STAL : \emptyset - A-0 St0S-b
STAL : # - A-III 34GS
STAL : @ - A-IIIN RB500 W

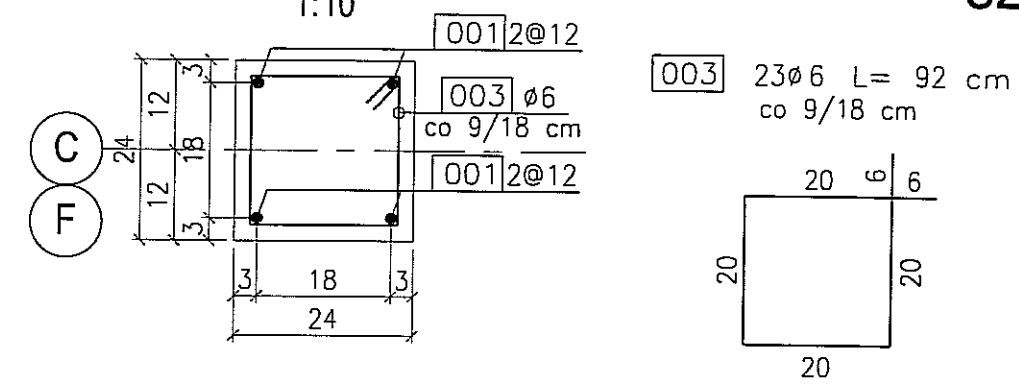
ZMIANA NR:	DATA:	TREŚĆ ZMIANY:
KONSORCJUM:		
Elektroprojekt S.A. Oddział Lublin		Elektroprojekt S.A. Oddział w Lublinie 20-447 Lublin, ul. Diamentowa 4 tel. 81 744 00 11; fax. 81 744 19 45
ELEKTROSYSTEM S.C. Pracownia Projektowa Urzędzeń Elektroenergetycznych		ELEKTROSYSTEM S.C. 20-533 Lublin, ul. Przedwiośnie 3/15 tel./fax 081-740 58 24
PROMEX		PPW "PROMEX" SP. Z O.O. SPÓŁKA KOMANDYTOWA 80-290 Gdańsk, ul. W. Rejmana 11 tel. 58 520 27 15, www.promex.com.pl
faza projektu:	PROJEKT WYKONAWCZY	branża: KONSTRUKCJA
Projektant:	mgr inż. Przemysław Napiórkowski	specjalność: konstruktor
Projektant:	mgr inż. Marek Krzyżanowski	numer uprawn. KUP/0091/P00K/05
Opracowanie:	mgr inż. Karolina Olejnik	data: 02.08.2010
Opracowanie:	Urszula Boszko	02.08.2010
Sprawdzający:	mgr inż. Jacek Kruszyński	konstruktor
nr umowy	1423/IN/2010	tom: tom2 EP9-2101/5/2010
Tytuł inwestycji: Budowa Zajezdni Trolejbusowej w Lublinie przy ulicy Grygc nr działek 1/27, 1/28, 1/30		
Budynek administracyjny z dyspozytornią		
Tytuł rysunku: ŁAWA FUNDAMENTOWA LFD-1; LFD-2; LFD-3 WIENIEC ŻELBETOWY WZD-P/1		
rys nr archiwalny:	skala: 1:20	format: A3
		nr kolejny: PBE

należy rozpatrywać wspólnie z rysunkiem PBA-01 oraz rysunkami poszczególnych słupów.

SŁUP ŻELBETOWY SZD-0/1

skala 1:20
szt. 4

A-A
1:10

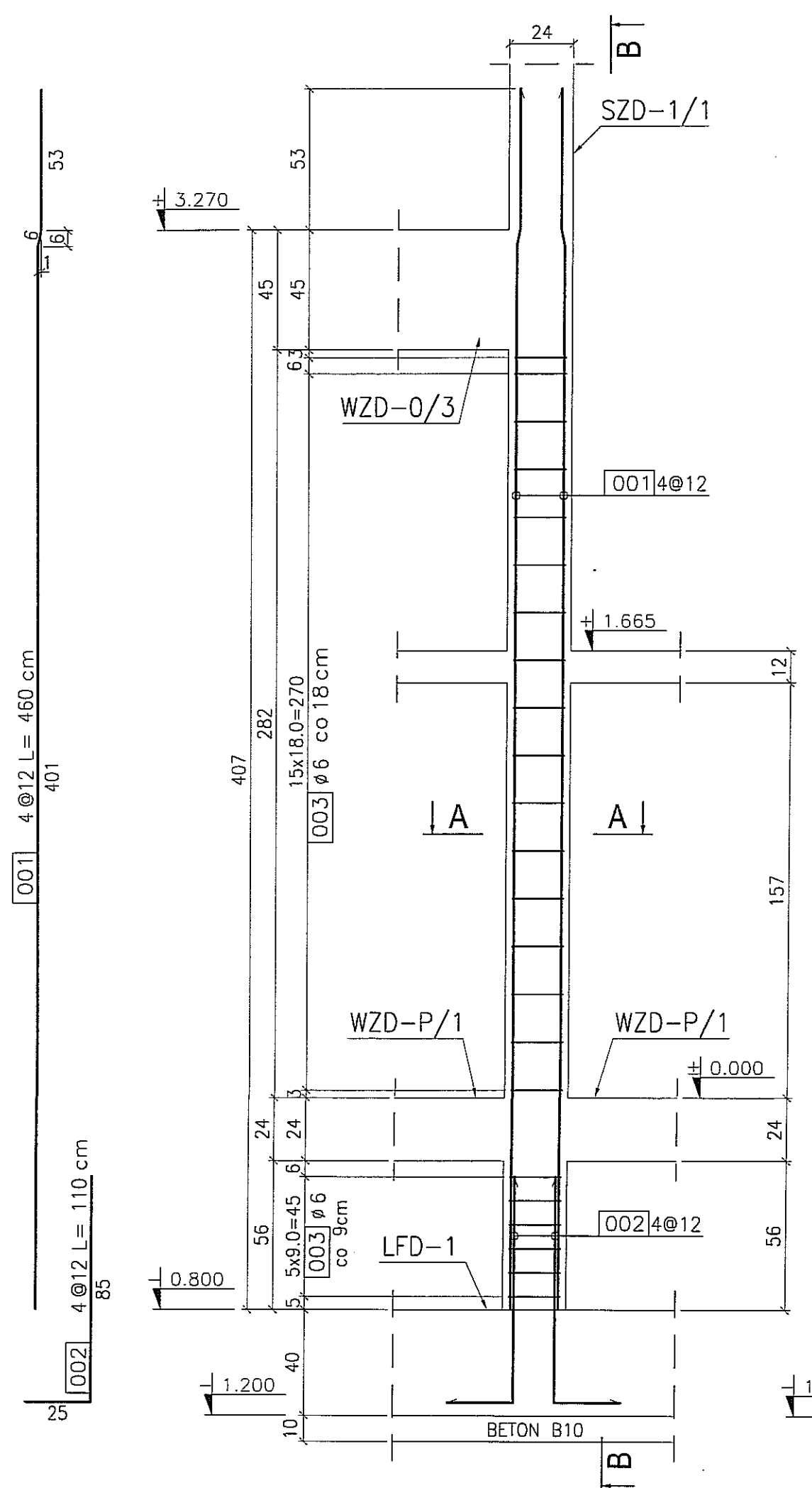
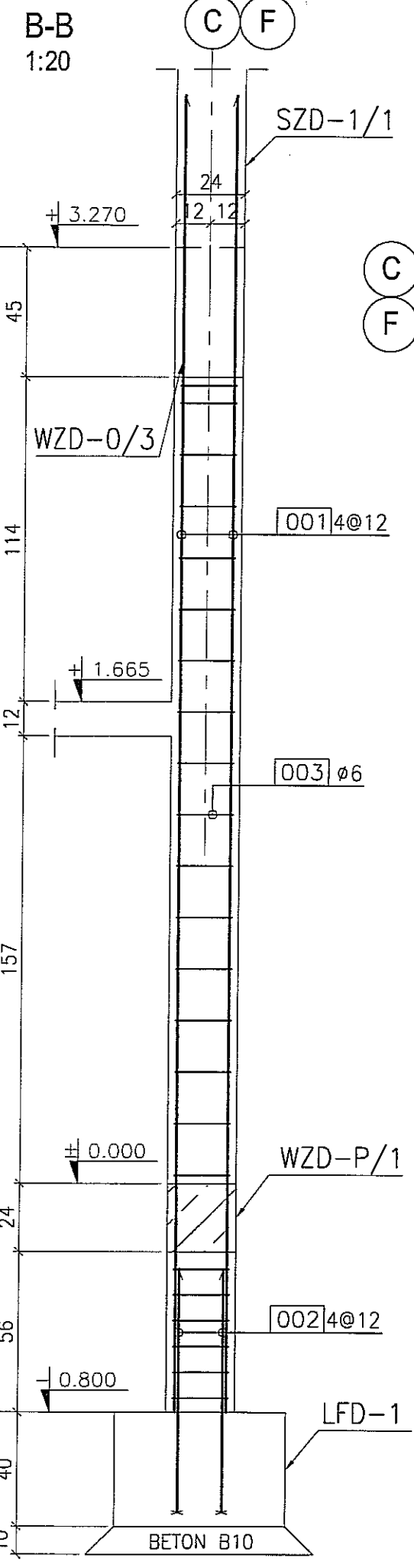


UWAGA

1. Rysunek należy rozpatrywać wspólnie z rysunkiem PBA-01 oraz PBB-05.

BETON : B30 (C25/30)
 STAL : Ø - A-0 St0S-b
 STAL : # - A-III 34GS
 STAL : @ - A-IIIN RB500 W

3			
2			
1			
DATA:	TREŚĆ ZMIANY:		
KONSORCJUM:			
Elektroprojekt S.A. Oddział Lublin Elektroprojekt S.A. Oddział w Lublinie 20-447 Lublin, ul. Diamentowa 4 tel. 81 744 00 11; fax. 81 744 19 45			
Przedsiębiorstwo Wielobranżowe ELEKTROSYSTEM S.C. Pracownia Projektowa Urzędzeń Elektroenergetycznych ELEKTROSYSTEM S.C. 20-533 Lublin, ul. Przedwiośnie 3/15 tel./fax 081-740 58 24			
PROMEX PPW "PROMEX" SP. Z O.O. SPÓŁKA KOMANDYTOWA 80-290 Gdańsk, ul. W. Rejmonta 11 tel. 58 520 27 16, www.promex.com.pl			
faza projektu:	branża:		
PROJEKT WYKONAWCZY	KONSTRUKCJA		
imię, nazwisko	specjalność:	numer uprawn.	data:
Projektant: mgr inż. Przemysław Napiórkowski	konstruktor	KUP/0091/P00K/05	02.08.2010
Projektant: mgr inż. Marek Krzyżanowski	konstruktor	UAN-N-B346/26/10/86	02.08.2010
Opracowanie: mgr inż. Karolina Olejnik	konstruktor		02.08.2010
Opracowanie: Urszula Baszko	konstruktor		02.08.2010
Sprawdzający: mgr inż. Jacek Krużyński	konstruktor	POM/0344/PWOK/09	02.08.2010
nr umowy	tom:		
1423/IN/2010	tom2 - EP9-2101/5/2010		
Tytuł inwestycji:			
Budowa Zajeżdźni Trolejbusowej w Lublinie przy ulicy Grygowej nr działek 1/27, 1/28, 1/30			
Obiekt:			
Budynek administracyjny z dyspozytornią			
Tytuł rysunku:			
SŁUP ŻELBETOWY SZD-0/1			
rys nr archiwalny:	skala:	format:	nr kolejny:
	1:20	A3	PBC-01



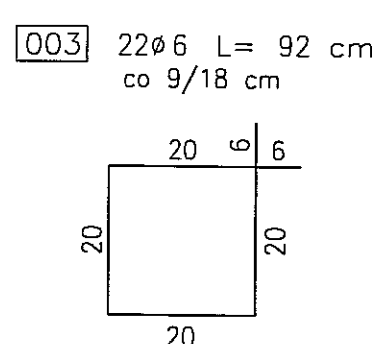
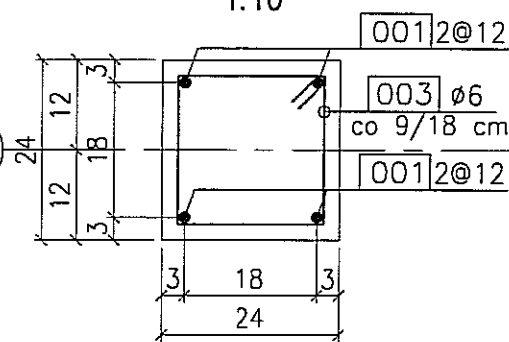
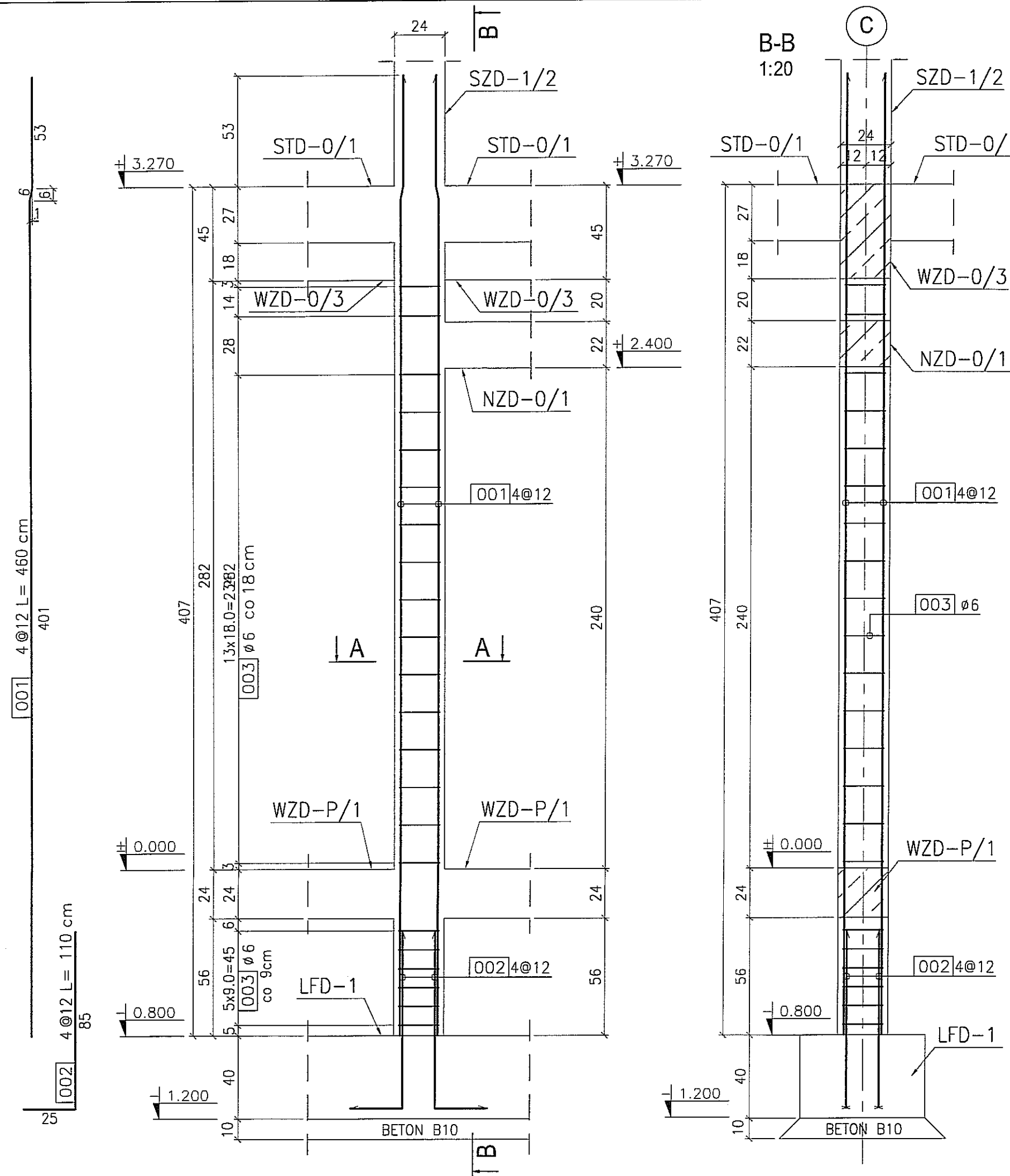
001 4@12 L= 460 cm
 401
 002 4@12 L= 110 cm
 85
 25

53
 +3.270
 45
 45
 63
 WZD-0/3
 001 4@12
 +1.665
 12
 157
 282
 15x18.0=270
 003 Ø6 co 18cm
 A
 WZD-P/1
 WZD-P/1
 ±0.000
 24
 24
 3
 56
 5x9.0=45
 003 Ø6 co 9cm
 LFD-1
 002 4@12
 56
 1.200
 40
 10
 BETON B10
 B

407
 114
 12
 157
 24
 24
 3
 56
 40
 10
 BETON B10
 B

SŁUP ŻELBETOWY SZD-0/2

skala 1:20
szt. 1



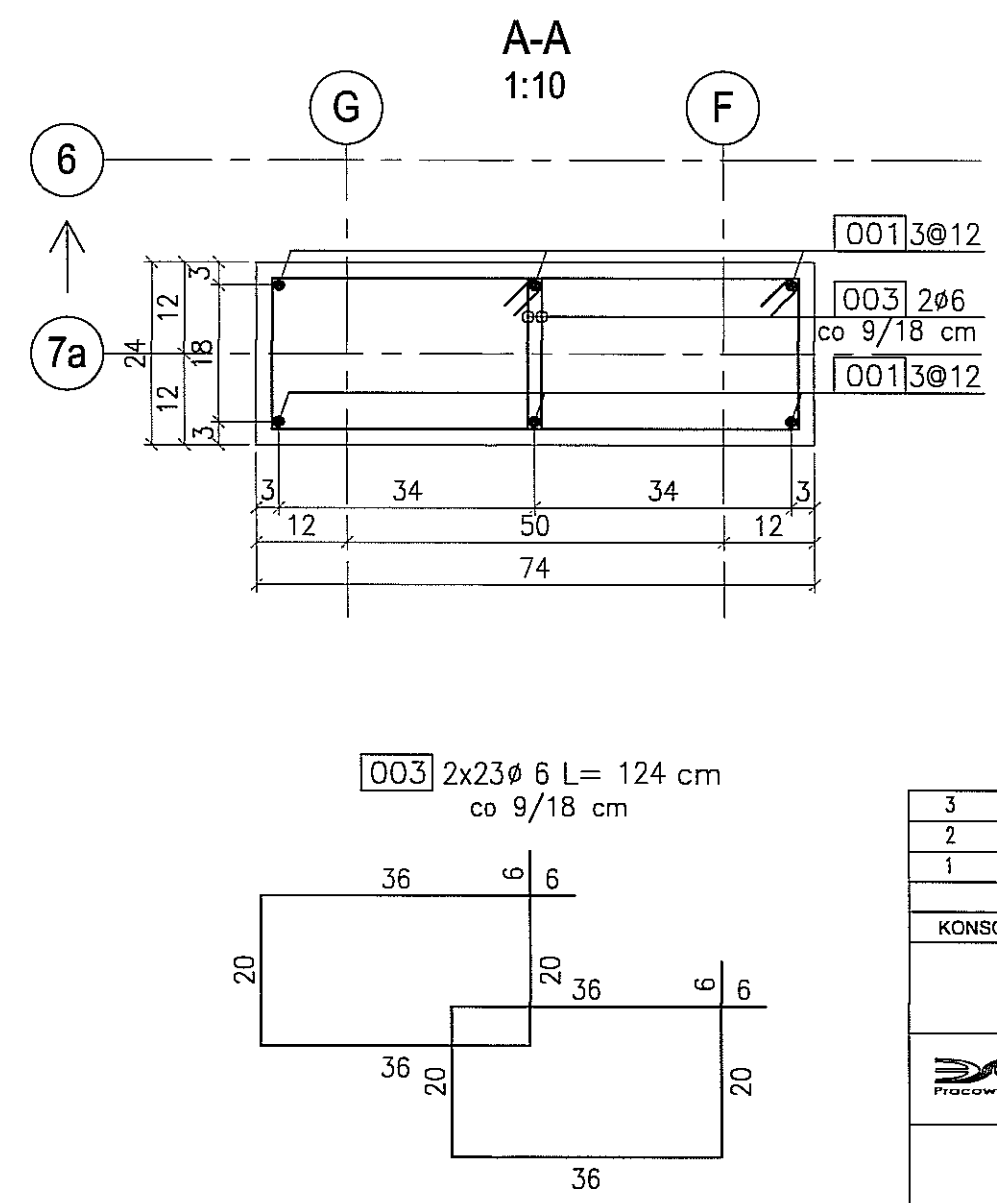
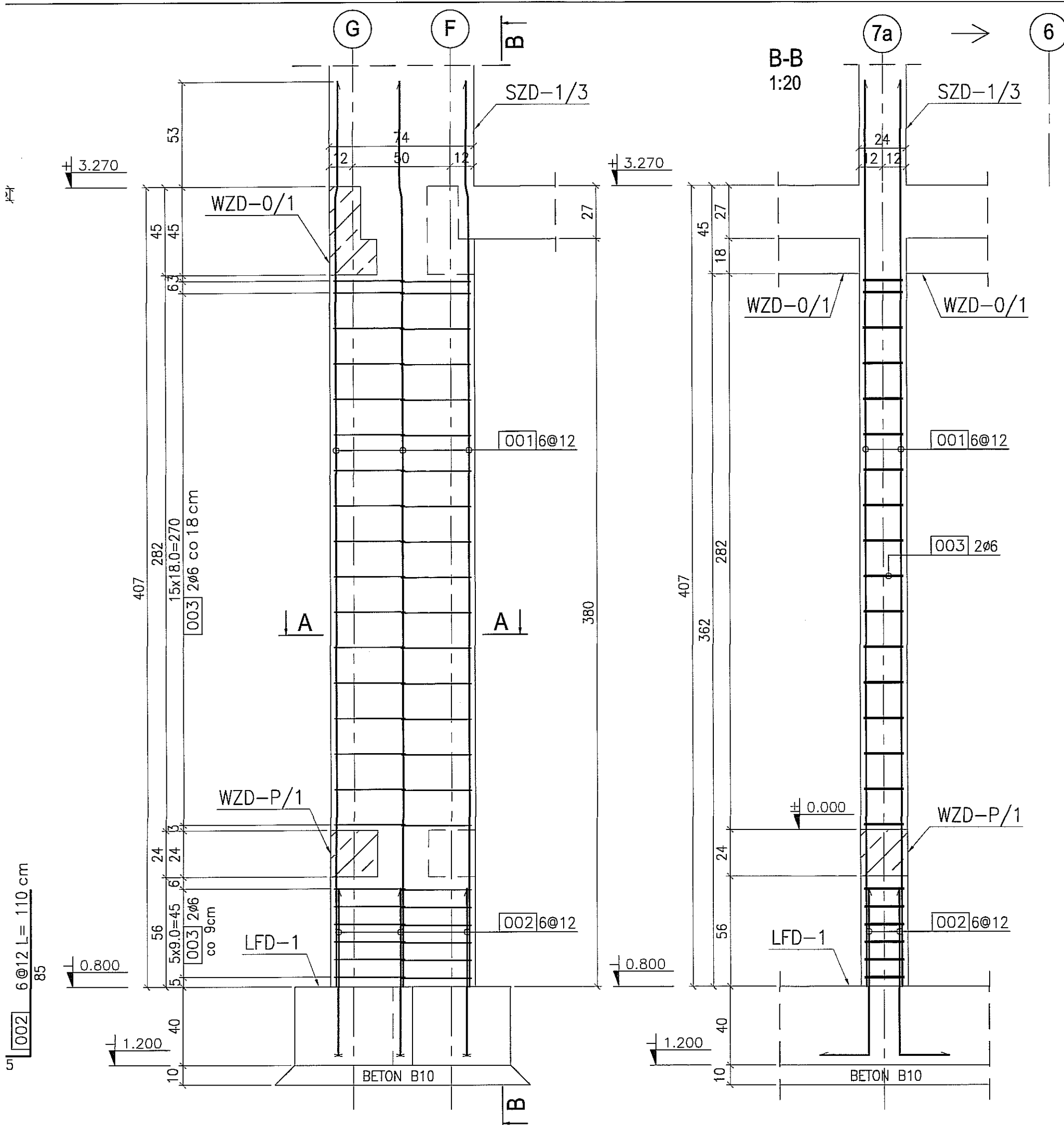
UWAGA
1. Rysunek należy rozpatrywać wspólnie z rysunkiem PBA-01 oraz PBB-05.

BETON : B30 (C25/30)
STAL : Ø - A-0 St0S-b
STAL : # - A-III 34GS
STAL : @ - A-IIIN RB500 W

3				
2				
1				
DATA:	TREŚĆ ZMIANY:			
KONSORCJUM:				
Elektroprojekt S.A.				
Oddział Lublin				
Elektroprojekt S.A. Oddział w Lublinie 20-447 Lublin, ul. Diamentowa 4 tel. 81 744 00 11; fax. 81 744 19 45				
ELEKTROSYSTEM S.C.				
Pracownia Projektowa Urzędzeń Elektroenergetycznych				
ELEKTROSYSTEM S.C. 20-533 Lublin, ul. Przedwiośnie 3/15 tel./fax 081-740 58 24				
PROMEX				
PPW "PROMEX" SP. Z O.O. SPÓŁKA KOMANDYTOWA 80-290 Gdańsk, ul. W. Rejmonta 11 tel. 58 520 27 16, www.promex.com.pl				
faza projektu:	branża:			
PROJEKT WYKONAWCZY	KONSTRUKCJA			
imię, nazwisko	specjalność:	numer uprawn.	data:	
Projektant:	mgr inż. Przemysław Napiórkowski	konstruktor	KUP/0091/PPOK/05	02.08.2010
Projektant:	mgr inż. Marek Krzyżanowski	konstruktor	UAN-N-8346/26/10/86	02.08.2010
Opracowanie:	mgr inż. Karolina Olejnik	konstruktor		02.08.2010
Opracowanie:	Urszula Boszko	konstruktor		02.08.2010
Sprawdzający:	mgr inż. Jacek Kruszyński	konstruktor	POM/0344/PWOK/09	02.08.2010
nr umowy	1423/IN/2010		tom:	tom2 - EP9-2101/5/2010
Tytuł inwestycji: Budowa Zajeżdźni Trolejbusowej w Lublinie przy ulicy Grygowej nr działek 1/27, 1/28, 1/30				
Obiekt: Budynek administracyjny z dyspozytornią				
Tytuł rysunku: SŁUP ŻELBETOWY SZD-0/2				
rys nr archiwalny:	skala:	format:	nr kolejny:	
	1:20	A3	PBC-02	

SŁUP ŻELBETOWY SZD-0/3

szt. 2
skala 1:20



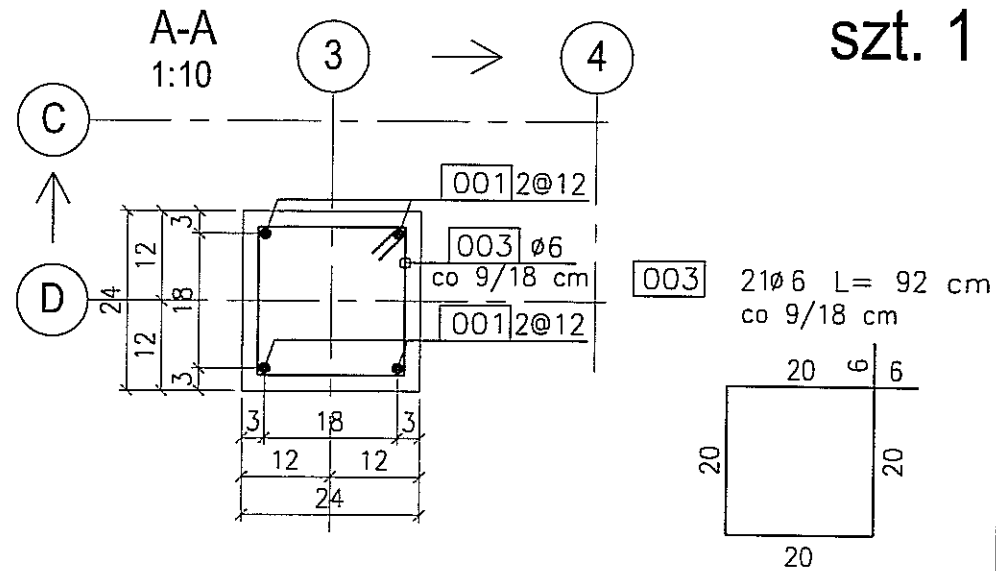
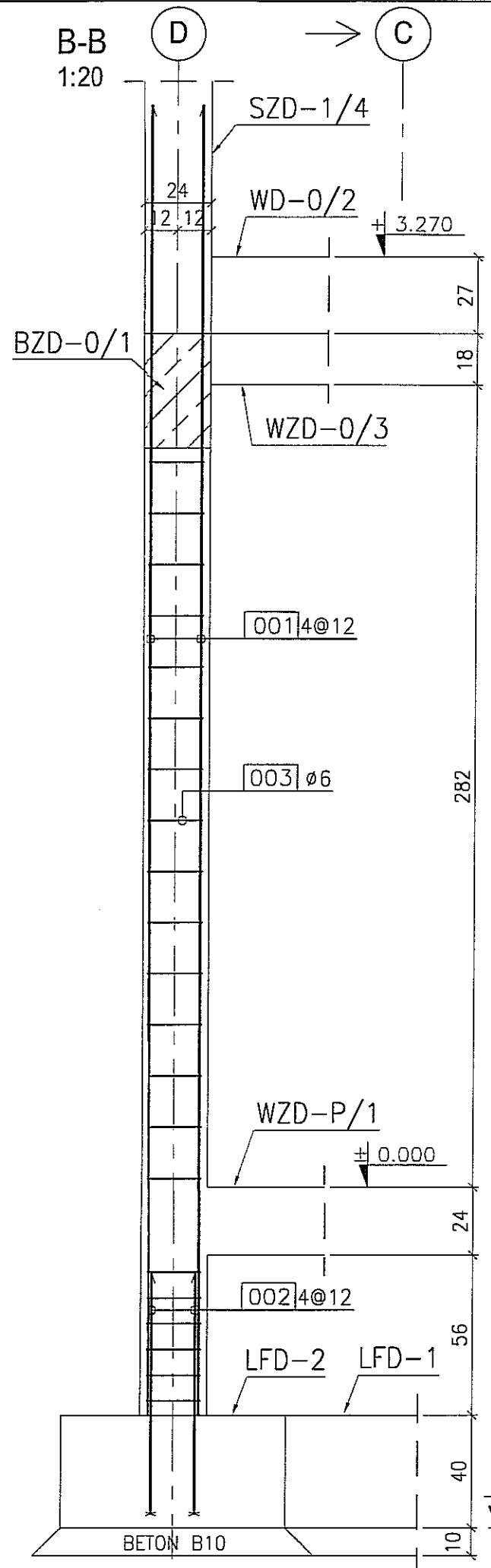
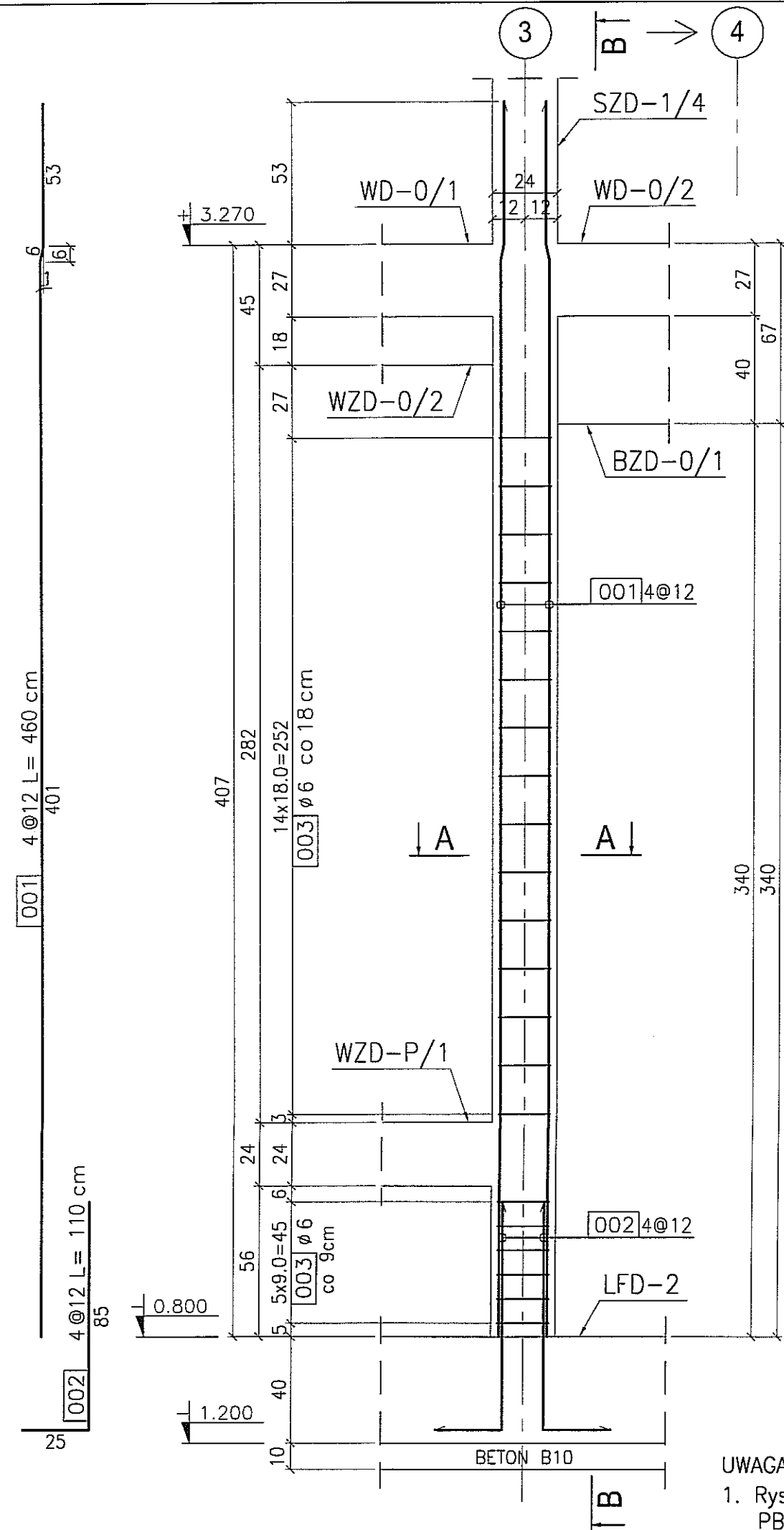
BETON : B30 (C25/30)
 STAL : Ø - A-0 St0S-b
 STAL : # - A-III 34GS
 STAL : @ - A-IIIN RB500 W

UWAGA
 1. Rysunek należy rozpatrywać wspólnie z rysunkiem PBA-01 oraz PBB-05.
 2. Słup żelbetowy SZD-0/3 w osiach G,F/7a stanowi lustrzane odbicie słupa żelbetowego SZD-0/3 w osiach A,B/7a.

3							
2							
1							
DATA:	TREŚĆ ZMIANY:						
KONSORCJUM:							
Elektroprojekt S.A. Oddział Lublin							
<small>Elektroprojekt S.A. Oddział w Lublinie 20-447 Lublin, ul. Diamentowa 4 tel. 81 744 00 11; fax: 81 744 19 45</small>							
ELEKTROSYSTEM S.C. Pracownia Projektowa Urzędzeń Elektroenergetycznych							
<small>ELEKTROSYSTEM S.C. 20-533 Lublin, ul. Przedwiośnie 3/15 tel./fax 081-740 58 24</small>							
PROMEX							
<small>PPW "PROMEX" SP. Z O.O. SPÓŁKA KOMANDYTOWA 80-290 Gdańsk, ul. W. Rejmonta 11 tel. 58 520 27 16, www.promex.com.pl</small>							
faza projektu:	branża:						
PROJEKT WYKONAWCZY	KONSTRUKCJA						
Projektant:	mgr inż. Przemysław Napiórkowski	specjalność:	konstruktor	numer uprawn.	KUP/0091/PWOK/05	data:	02.08.2010
Projektant:	mgr inż. Marek Krzyżanowski	konstruktor	UAN-N-8346/26/10/86	02.08.2010			
Opracowanie:	mgr inż. Karolina Olejnik	konstruktor		02.08.2010			
Opracowanie:	Urszula Baszka	konstruktor		02.08.2010			
Sprawdzający:	mgr inż. Jacek Kruszyński	konstruktor	POM/0344/PWOK/09	02.08.2010			
nr umowy	1423/IN/2010	tom:	tom2 - EP9-2101/5/2010				
Tytuł inwestycji:							
Budowa Zajezdni Trolejbusowej w Lublinie przy ulicy Grygowej, nr działek 1/27, 1/28, 1/30							
Obiekt:							
Budynek administracyjny z dyspozytornią							
Tytuł rysunku:							
SŁUP ŻELBETOWY SZD-0/3							
rys nr archiwalny:		skala:	1:20	format:	A3	nr kolejny:	PBC-03

SŁUP ŻELBETOWY SZD-0/4

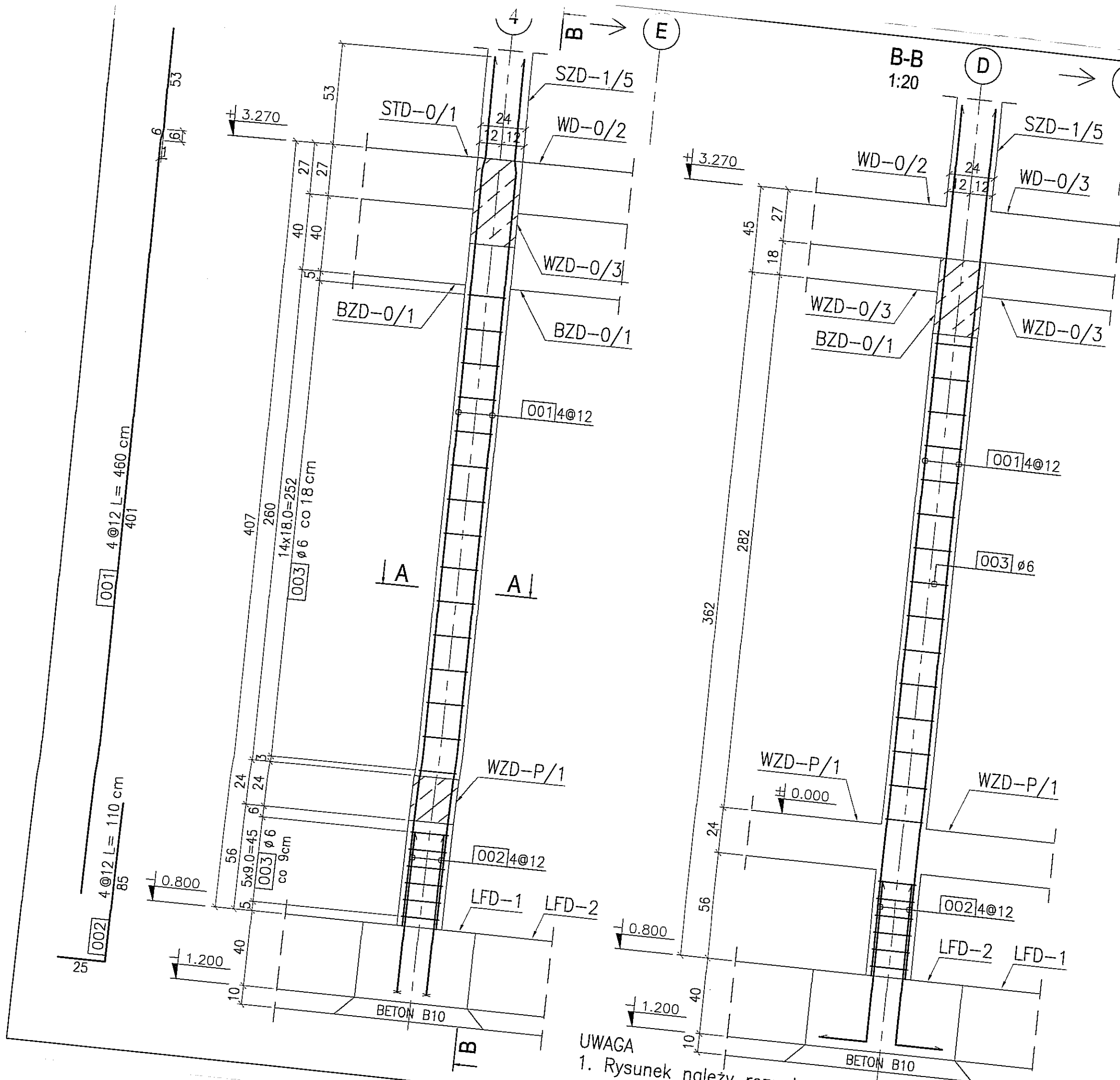
skala 1:20
szt. 1



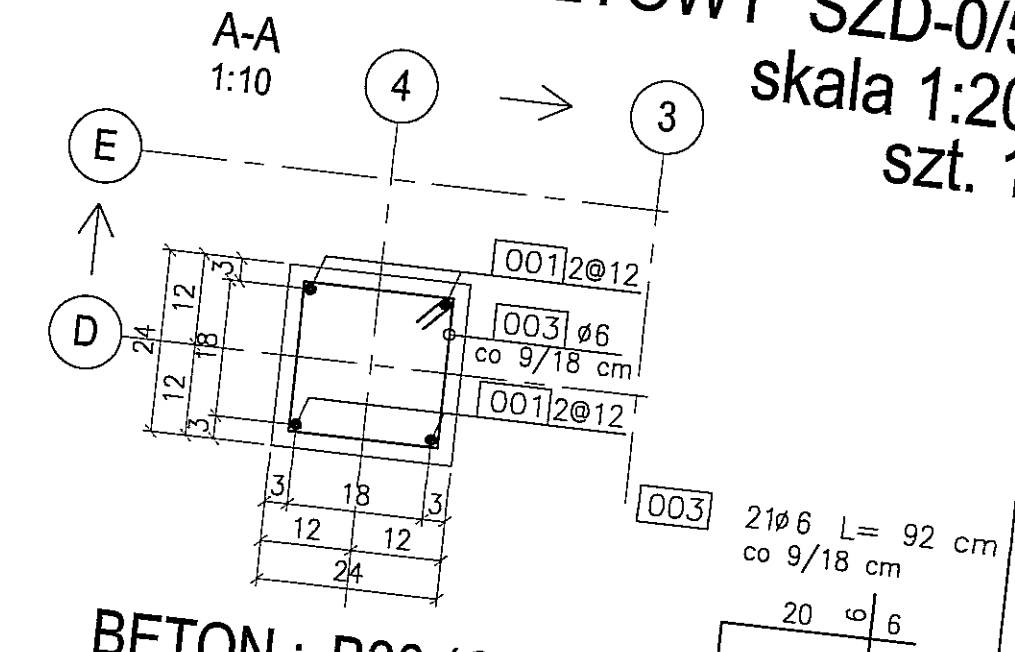
BETON : B30 (C25/30)
 STAL : Ø - A-0 St0S-b
 STAL : # - A-III 34GS
 STAL : @ - A-IIIN RB500 W

UWAGA
 1. Rysunek należy rozpatrywać wspólnie z rysunkiem PBA-01 oraz PBB-05.

3			
2			
1			
DATA: TREŚĆ ZMIANY:			
KONSORCJUM:			
Elektroprojekt S.A. Oddział Lublin Elektroprojekt S.A. Oddział w Lublinie 20-447 Lublin, ul. Diamentowa 4 tel. 81 744 00 11; fax. 81 744 19 45			
Przedsiębiorstwo Wielobranżowe ELEKTROSYSTEM S.C. Pracownia Projektowa Urzędzeń Elektroenergetycznych ELEKTROSYSTEM S.C. 20-533 Lublin, ul. Przewodnie 3/15 tel./fax 081-740 58 24			
PPW "PROMEX" SP. Z O.O. SPÓŁKA KOMANDYTOWA 80-290 Gdańsk, ul. W. Rejmonta 11 tel. 58 520 27 16, www.promex.com.pl			
faza projektu:	branża:		
PROJEKT WYKONAWCZY	KONSTRUKCJA		
imię, nazwisko	specjalność:	numer upraw.	data:
Projektant: mgr inż. Przemysław Napiórkowski	konstruktor	KUP/0091/PDOK/05	02.08.2010
Projektant: mgr inż. Marek Krzyżanowski	konstruktor	UAN-N-8346/26/10/85	02.08.2010
Opracowanie: mgr inż. Karolina Olejnik	konstruktor		02.08.2010
Opracowanie: Urszula Boszko	konstruktor		02.08.2010
Sprawdzający: mgr inż. Jacek Kruszyński	konstruktor	POM/0344/PWOK/09	02.08.2010
nr umowy	tom:		
1423/IN/2010	tom2 - EP9-2101/5/2010		
Tytuł inwestycji:			
Budowa Zajezdni Trolejbusowej w Lublinie przy ulicy Grygowej nr działek 1/27, 1/28, 1/30			
Obiekt:			
Budynek administracyjny z dyspozytornią			
Tytuł rysunku:			
SŁUP ŻELBETOWY SZD-0/4			
rys nr archiwalny:	skala:	format:	nr kolejny:
	1:20	A3	PBC-04



SŁUP ŻELBETOWY SZD-0/5
 skala 1:20
 szt. 1



BETON : B30 (C25/30)
 STAL : Ø - A-0 St0S-b
 STAL : # - A-III 34GS
 STAL : @ - A-IIIN RB500 W

3				
2				
1				
DATA:	TREŚĆ ZMIANY:			
KONSORCJUM:				
Elektroprojekt S.A. Oddział Lublin				
Elektroprojekt S.A. Oddział w Lublinie 20-447 Lublin, ul. Diamentowa 4 tel. 81 744 00 11; fax. 81 744 19 45				
ELEKTROSYSTEM S.C. Pracownia Projektowa Urzędzeń Elektroenergetycznych				
ELEKTROSYSTEM S.C. 20-533 Lublin, ul. Przedwiośnie 3/15 tel./fax 081-740 58 24				
PROMEX				
PPW "PROMEX" SP. Z O.O. SPÓŁKA KOMANDYTOWA 80-290 Gdańsk, ul. W. Rejmonta 11 tel. 58 520 27 16, www.promex.com.pl				
faza projektu:	branża:			
PROJEKT WYKONAWCZY	KONSTRUKCJA			
Projektant:	imię, nazwisko	specjalność:	numer uprawn.	data:
Projektant:	mgr inż. Przemysław Napiórkowski	konstruktor	KLP/0091/PCKK/05	02.08.2010
Opracowanie:	mgr inż. Marek Krzyżanowski	konstruktor	UJAN-N-8346/26/10/88	02.08.2010
Opracowanie:	mgr inż. Karolina Olejnik	konstruktor		02.08.2010
Opracowanie:	Urszula Boszko	konstruktor		02.08.2010
Sprawdzający:	mgr inż. Jacek Kruszyński	konstruktor	PCM/0344/PWCK/09	02.08.2010
nr umowy	1423/IN/2010	tom:	tom2 - EP9-2101/5/2010	

Tytuł inwestycji:
Budowa Zajeżdźni Trolejbusowej w Lublinie przy ulicy Grygowej
 nr działek 1/27, 1/28, 1/30

Obiekt:
Budynek administracyjny z dyspozytornią

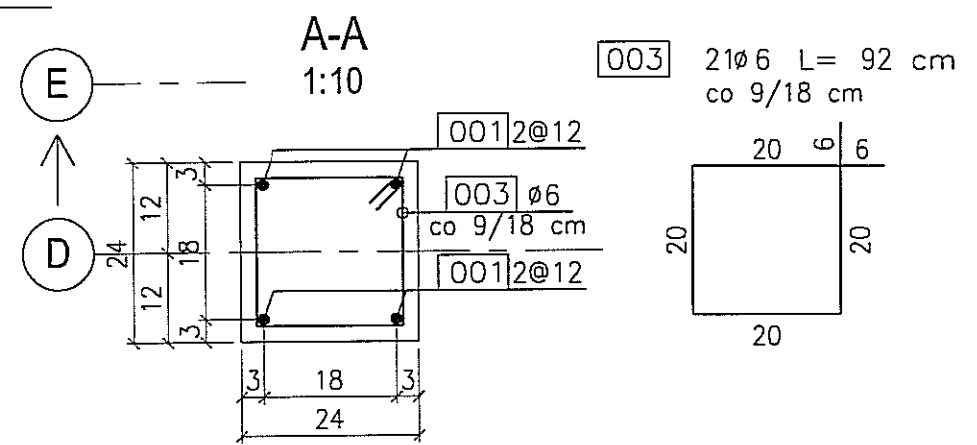
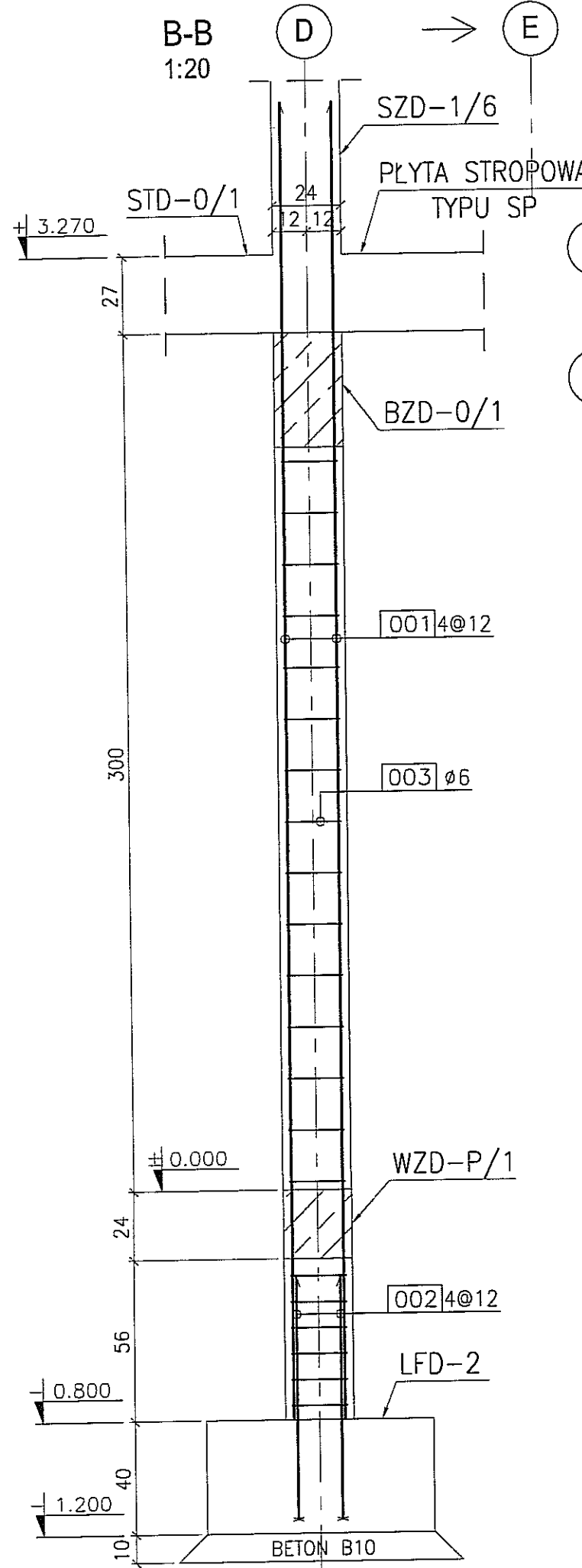
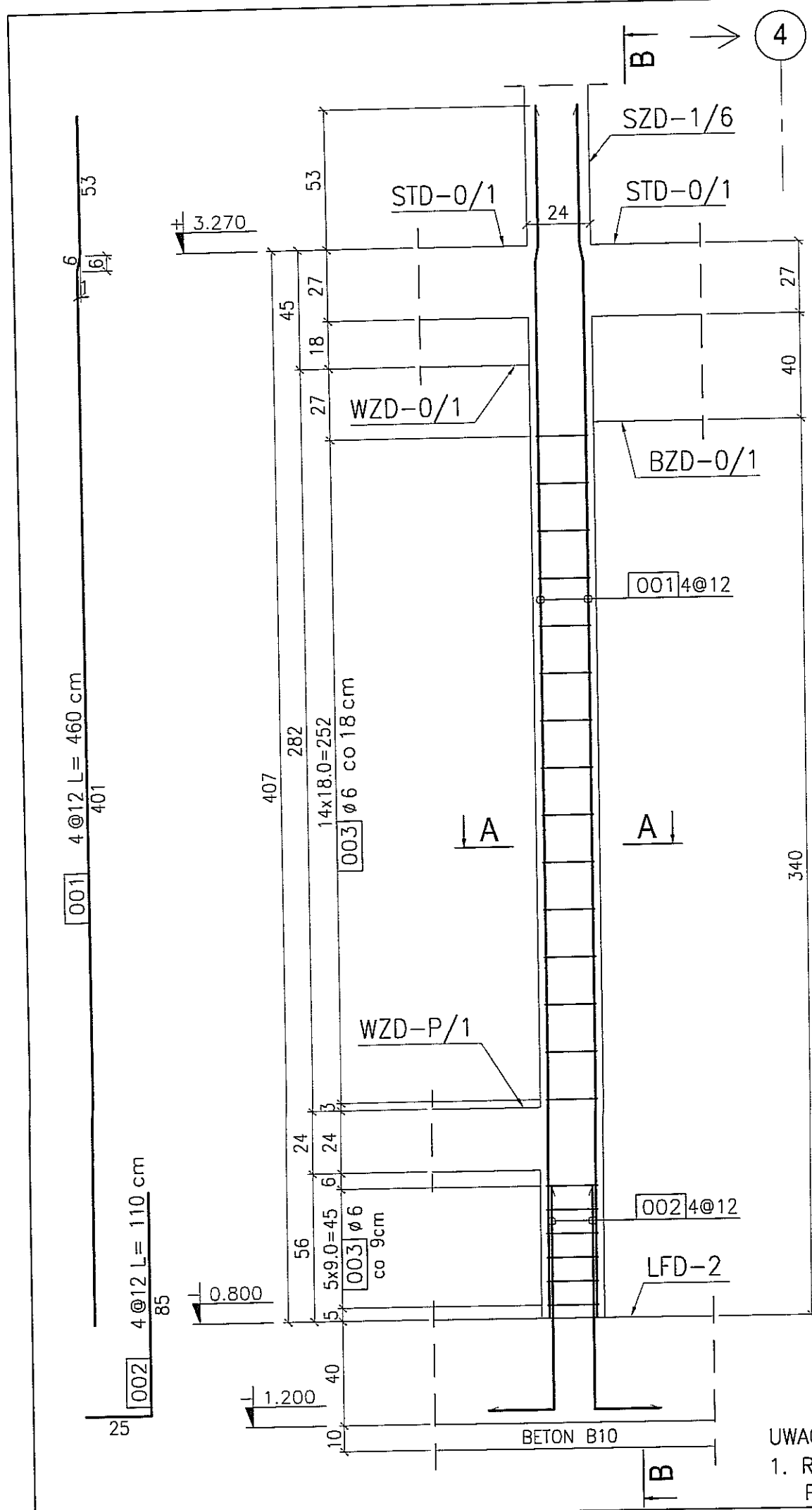
Tytuł rysunku:
SŁUP ŻELBETOWY SZD-0/5

rys nr archiwalny:

UWAGA
 1. Rysunek należy rozpatrywać wspólnie z rysunkiem PBA-01 oraz PBB-05.

SŁUP ŻELBETOWY SZD-0/6

skala 1:20
szt. 1



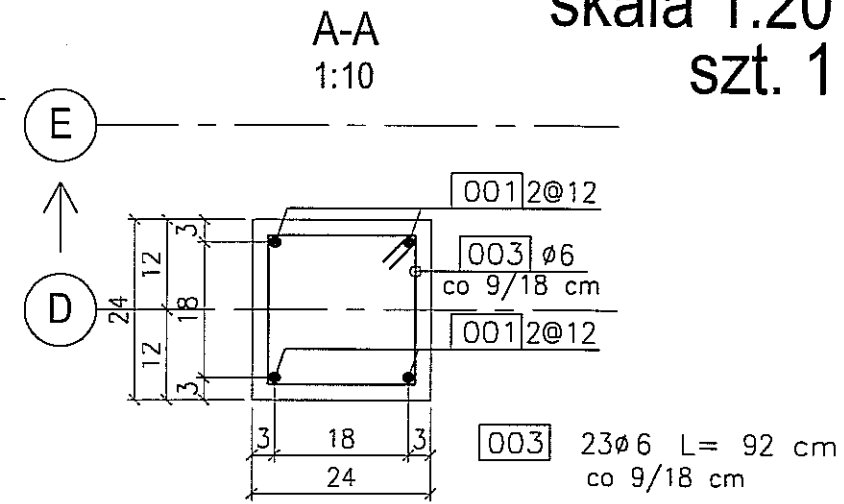
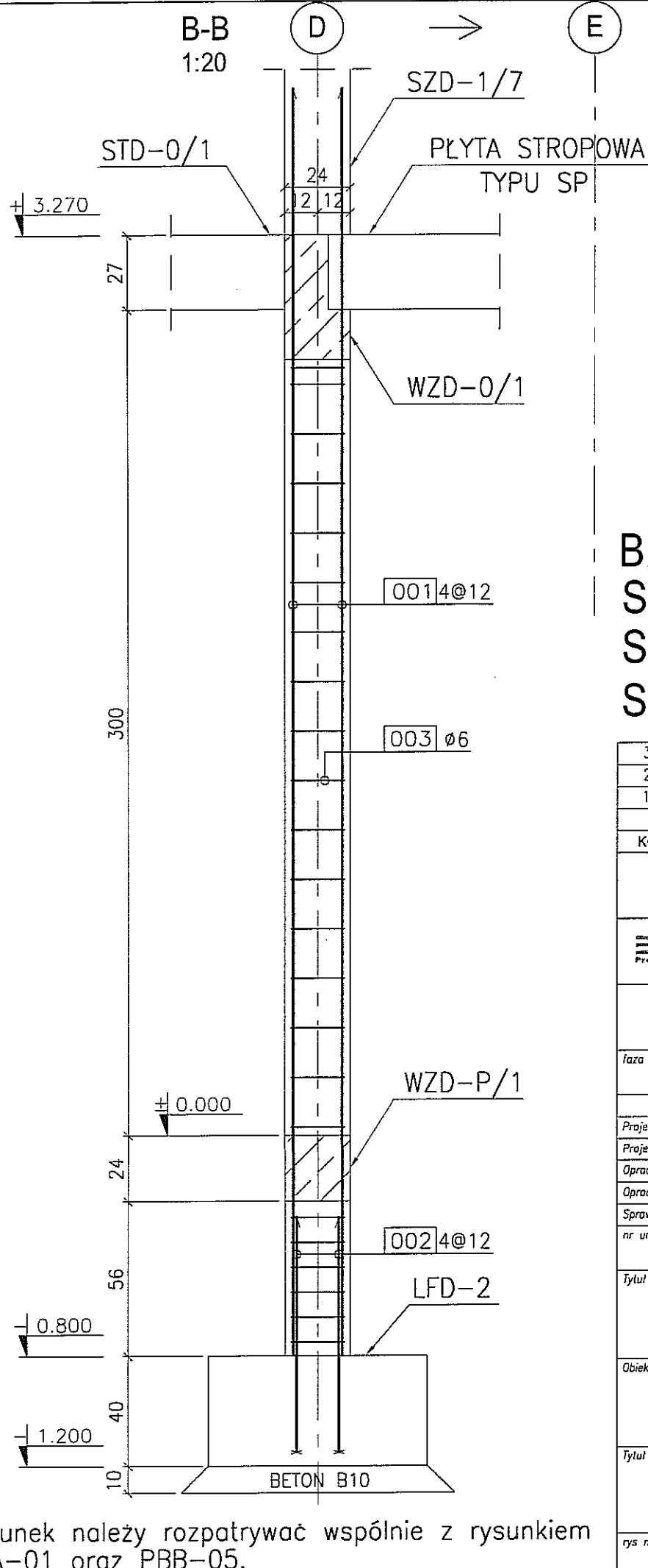
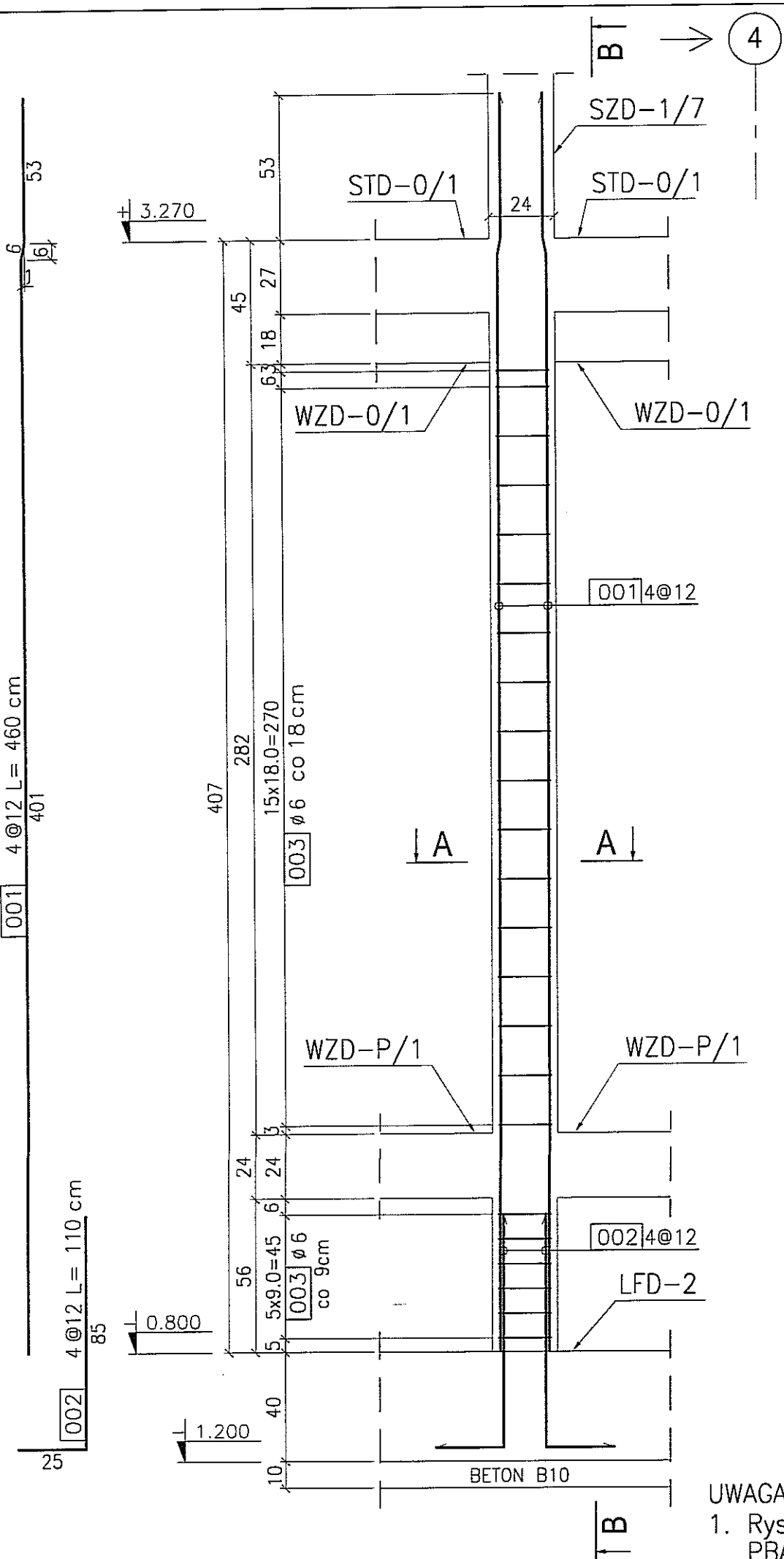
BETON : B30 (C25/30)
 STAL : Ø - A-0 St0S-b
 STAL : # - A-III 34GS
 STAL : @ - A-IIIN RB500 W

UWAGA
 1. Rysunek należy rozpatrywać wspólnie z rysunkiem PBA-01 oraz PBB-05.

3			
2			
1			
DATA:	TREŚĆ ZMIANY:		
KONSORCJUM:			
Elektroprojekt S.A. Oddział Lublin			
Elektroprojekt S.A. Oddział w Lublinie 20-447 Lublin, ul. Diamantowa 4 tel. 81 744 00 11; fax: 81 744 19 45			
Przedsiębiorstwo Wielobranżowe ELEKTROSYSTEM S.C. Pracownia Projektowa Urzędzeń Elektroenergetycznych			
ELEKTROSYSTEM S.C. 20-533 Lublin, ul. Przędzownie 3/15 tel./fax 081-740 58 24			
PPW "PROMEX" SP. Z O.O. SPÓŁKA KOMANDYTOWA 80-290 Gdańsk, ul. W. Rejmonta 11 tel. 58 520 27 16, www.promex.com.pl			
faza projektu:	branża:		
PROJEKT WYKONAWCZY	KONSTRUKCJA		
imię, nazwisko	specjalność:	numer uprawn.	data:
mgr inż. Przemysław Napiórkowski	konstruktor	KUP/0091/PDOK/05	02.08.2010
mgr inż. Marek Krzyżanowski	konstruktor	UAN-N-8346/26/10/86	02.08.2010
mgr inż. Karolina Olejnik	konstruktor		02.08.2010
Urszula Boszko	konstruktor		02.08.2010
mgr inż. Jacek Kruszyński	konstruktor	PDW/0344/PWOK/09	02.08.2010
nr umowy	tom:		
1423/IN/2010	tom2 - EP9-2101/5/2010		
Tytuł inwestycji:			
Budowa Zajezdni Trolejbusowej w Lublinie przy ulicy Grygowej nr działek 1/27, 1/28, 1/30			
Obiekt:			
Budynek administracyjny z dyspozytornią			
Tytuł rysunku:			
SŁUP ŻELBETOWY SZD-0/6			
rys. nr archiwalny:	skala:	format:	nr kolejny:
	1:20	A3	PBC-06

SŁUP ŻELBETOWY SZD-0/7

skala 1:20
szt. 1



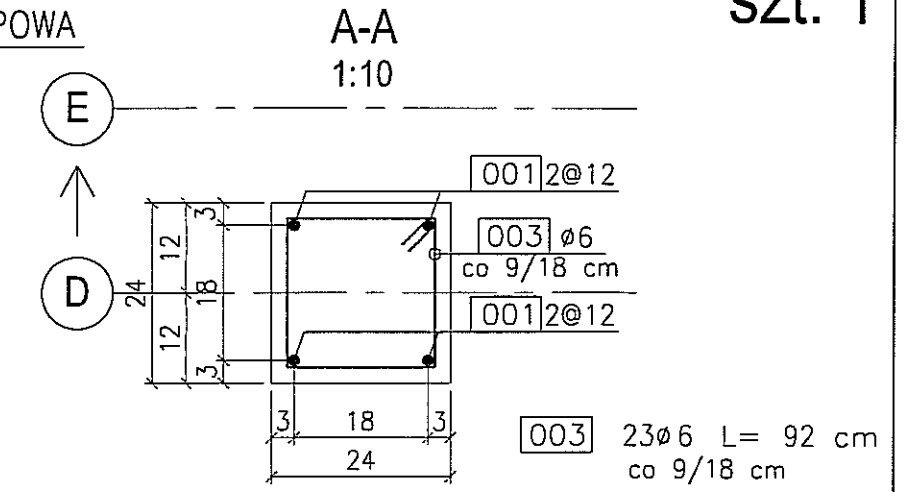
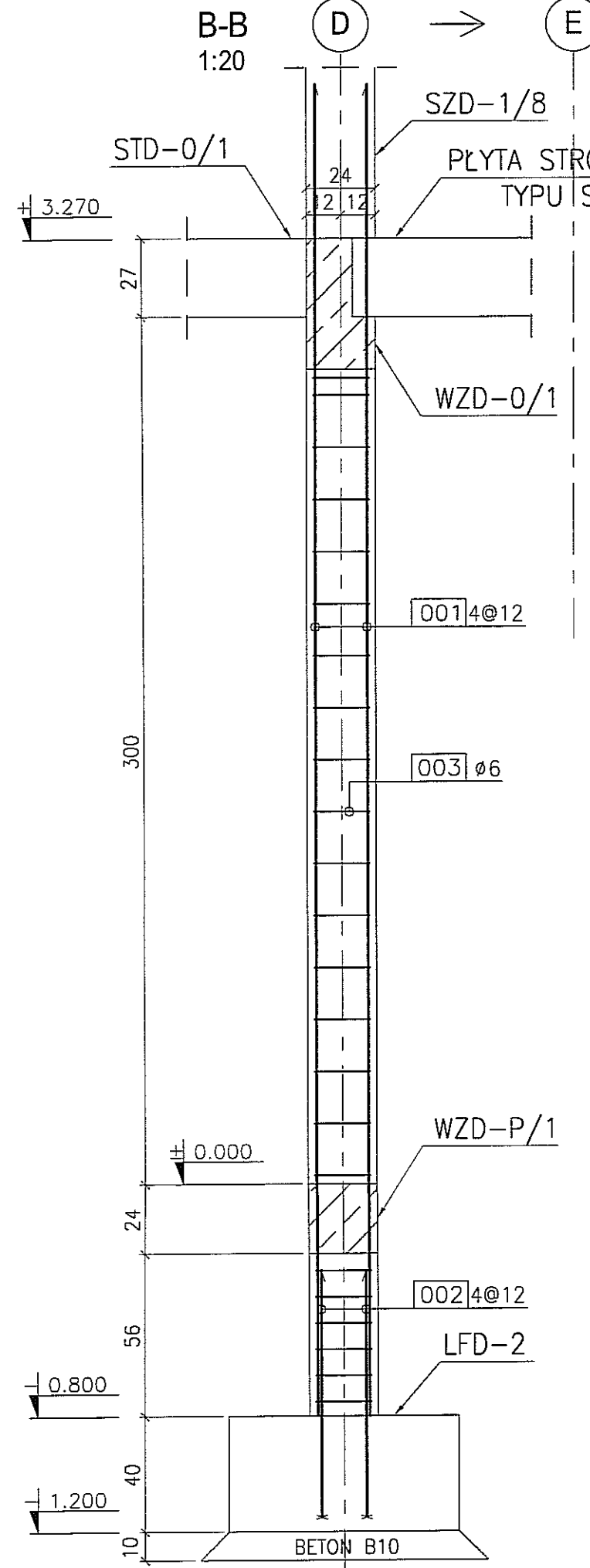
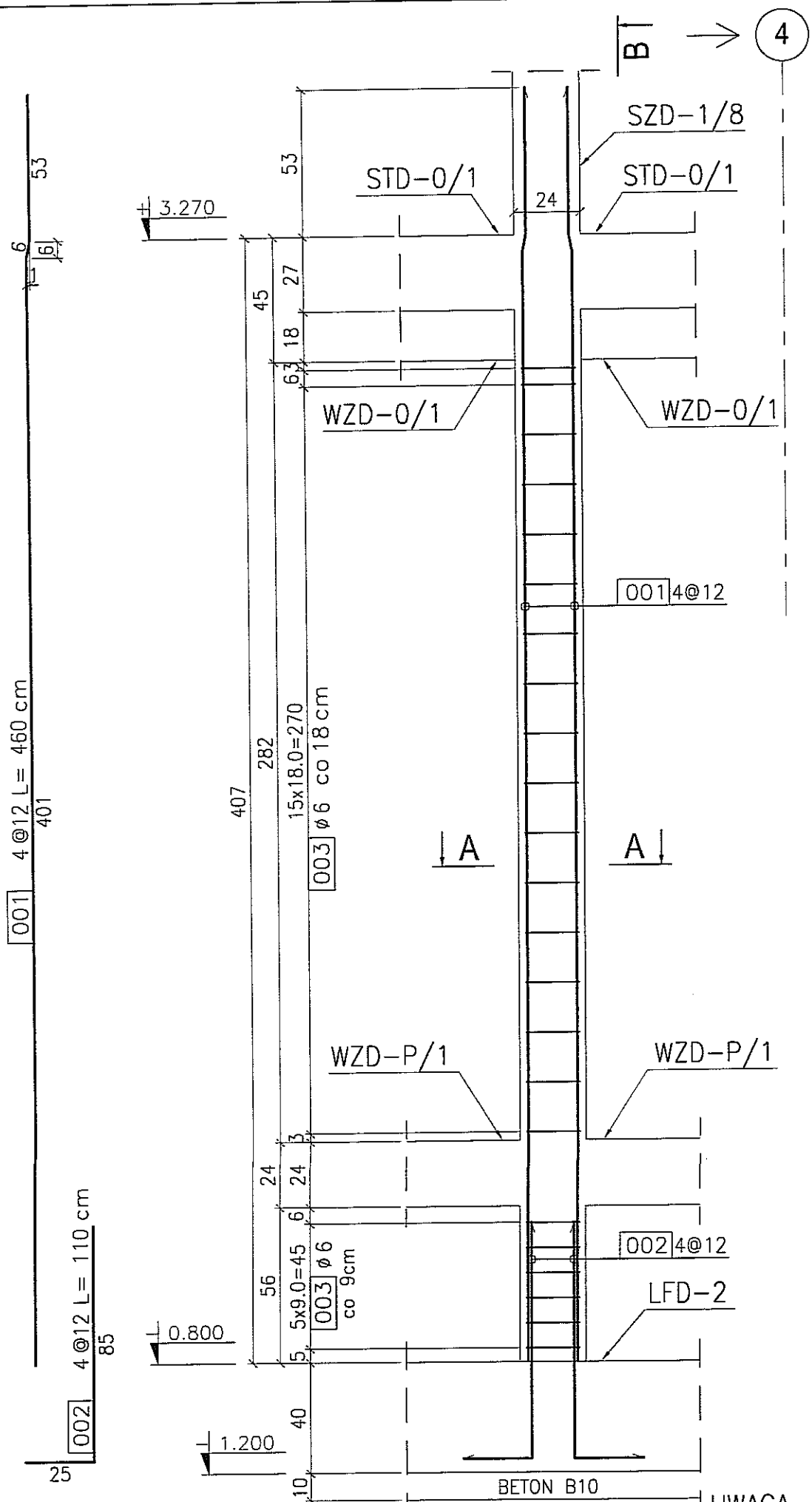
BETON : B30 (C25/30)
 STAL : Ø - A-0 St0S-b
 STAL : # - A-III 34GS
 STAL : @ - A-IIIN RB500 W

3	
2	
1	
DATA:	TREŚĆ ZMIANY:
KONSORCJUM:	
Elektroprojekt S.A. Oddział Lublin	
<small>Elektroprojekt S.A. Oddział w Lublinie 20-447 Lublin, ul. Diamentowa 4 tel. 81 744 00 11; fax. 81 744 19 45</small>	
ELEKTROSYSTEM S.C. Pracownia Projektowa Urzędzeń Elektroenergetycznych	
<small>ELEKTROSYSTEM S.C. 20-533 Lublin, ul. Przewodźnie 3/15 tel./fax 081-740 59 24</small>	
PROMEX	
<small>PPW "PROMEX" SP. Z O.O. SPÓŁKA KOMANDYTOWA 80-290 Gdańsk, ul. W. Rejmonta 11 tel. 58 520 27 16, www.promex.com.pl</small>	
Izba projektu: PROJEKT WYKONAWCZY branża: KONSTRUKCJA	
Projektant:	mgr inż. Przemysław Napiórkowski konstruktor KUP/0091/P00K/05 02.08.2010
Projektant:	mgr inż. Marek Krzyżanowski konstruktor JAN-N-8346/26/10/86 02.08.2010
Opracowanie:	mgr inż. Karolina Olejnik konstruktor 02.08.2010
Opracowanie:	Urszula Boszko konstruktor 02.08.2010
Sprawdzający:	mgr inż. Jacek Kruszyński konstruktor POM/0344/PWOK/09 02.08.2010
nr umowy	1423/IN/2010
tom:	tom2 - EP9-2101/5/2010
Tytuł inwestycji: Budowa Zajezdni Trolejbusowej w Lublinie przy ulicy Grygowej nr działek 1/27, 1/28, 1/30	
Obiekt: Budynek administracyjny z dyspozytornią	
Tytuł rysunku: SŁUP ŻELBETOWY SZD-0/7	
rys nr archiwalny:	skala: 1:20 format: A3 nr kolejny: PBC-07

UWAGA
 1. Rysunek należy rozpatrywać wspólnie z rysunkiem PBA-01 oraz PBB-05.

SŁUP ŻELBETOWY SZD-0/8

skala 1:20
szt. 1



BETON : B30 (C25/30)
 STAL : Ø - A-0 St0S-b
 STAL : # - A-III 34GS
 STAL : @ - A-IIIN RB500 W

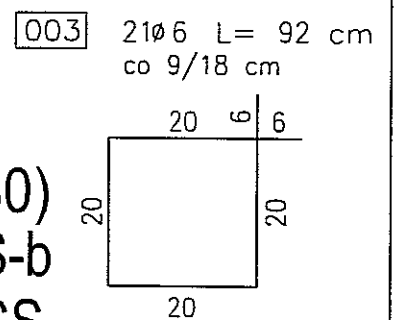
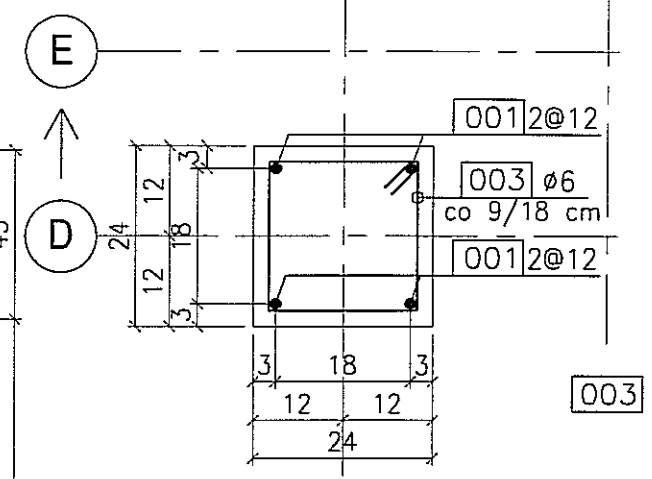
3	
2	
1	
DATA:	TREŚĆ ZMIANY:
KONSORCJUM:	
Elektroprojekt S.A. Oddział Lublin	
Elektroprojekt S.A. Oddział w Lublinie 20-447 Lublin, ul. Diamentowa 4 tel. 81 744 00 11; fax. 81 744 19 45	
ELEKTROSYSTEM S.C. Pracownia Projektowa Urzędzeń Elektroenergetycznych	
ELEKTROSYSTEM S.C. 20-533 Lublin, ul. Przedwiośnie 3/15 tel./fax 081-740 58 24	
PROMEX	
PPW "PROMEX" SP. Z O.O. SPÓŁKA KOMANDYTOWA 80-290 Gdańsk, ul. W. Rejmonta 11 tel. 58 520 27 16, www.promex.com.pl	
Izba projektu: PROJEKT WYKONAWCZY branża: KONSTRUKCJA	
Projektant:	mgr inż. Przemysław Napiórkowski konstruktor KUP/0091/POK/05 02.08.2010
Projektant:	mgr inż. Marek Krzyżanowski konstruktor JAN-N-B346/26/TO/85 02.08.2010
Opracowanie:	mgr inż. Karolina Olejnik konstruktor 02.08.2010
Opracowanie:	Urszula Boszko konstruktor 02.08.2010
Sprawdzający:	mgr inż. Jacek Kruszyński konstruktor POM/0344/PWOK/09 02.08.2010
nr umowy	1423/IN/2010 tom2 - EP9-2101/5/2010
Tytuł inwestycji: Budowa Zajezdni Trolejbusowej w Lublinie przy ulicy Grygowej nr działek 1/27, 1/28, 1/30	
Obiekt: Budynek administracyjny z dyspozytornią	
Tytuł rysunku: SŁUP ŻELBETOWY SZD-0/8	
rys nr archiwalny:	skala: 1:20 format: A3 nr kolejny: PBC-08

UWAGA
 1. Rysunek należy rozpatrywać wspólnie z rysunkiem PBA-01 oraz PBB-05.

SŁUP ŻELBETOWY SZD-0/9

skala 1:20
szt. 1

A-A
1:10



BETON : B30 (C25/30)
 STAL : Ø - A-0 St0S-b
 STAL : # - A-III 34GS
 STAL : @ - A-IIIN RB500 W

3	
2	
1	

DATA:	TREŚĆ ZMIANY:
-------	---------------

KONSORCJUM:

Elektroprojekt S.A.
Oddział Lublin

Elektroprojekt S.A. Oddział w Lublinie
20-447 Lublin, ul. Diamentowa 4
tel. 81 744 00 11; fax. 81 744 19 45

ELEKTROSYSTEM S.C.
Pracownia Projektowa Urzędzeń Elektroenergetycznych

ELEKTROSYSTEM S.C.
20-533 Lublin, ul. Przedwiośnie 3/15
tel./fax 081-740 58 24

PROMEX

PPW "PROMEX" SP. Z O.O. SPÓŁKA KOMANDYTOWA
80-290 Gdańsk, ul. W. Rejmona 11
tel. 58 520 27 16, www.promex.com.pl

faza projektu:	branza:
PROJEKT WYKONAWCZY	KONSTRUKCJA

	imię, nazwisko	specjalność:	numer uprawn.	data:
Projektant:	mgr inż. Przemysław Napiórkowski	konstruktor	KUP/0091/PWOK/05	02.08.2010
Projektant:	mgr inż. Marek Krzyżanowski	konstruktor	UAN-N-8345/26/10/86	02.08.2010
Opracowanie:	mgr inż. Karolina Olejnik	konstruktor		02.08.2010
Opracowanie:	Urszula Boszko	konstruktor		02.08.2010
Sprawdzający:	mgr inż. Jacek Kruszyński	konstruktor	POM/0344/PWOK/09	02.08.2010

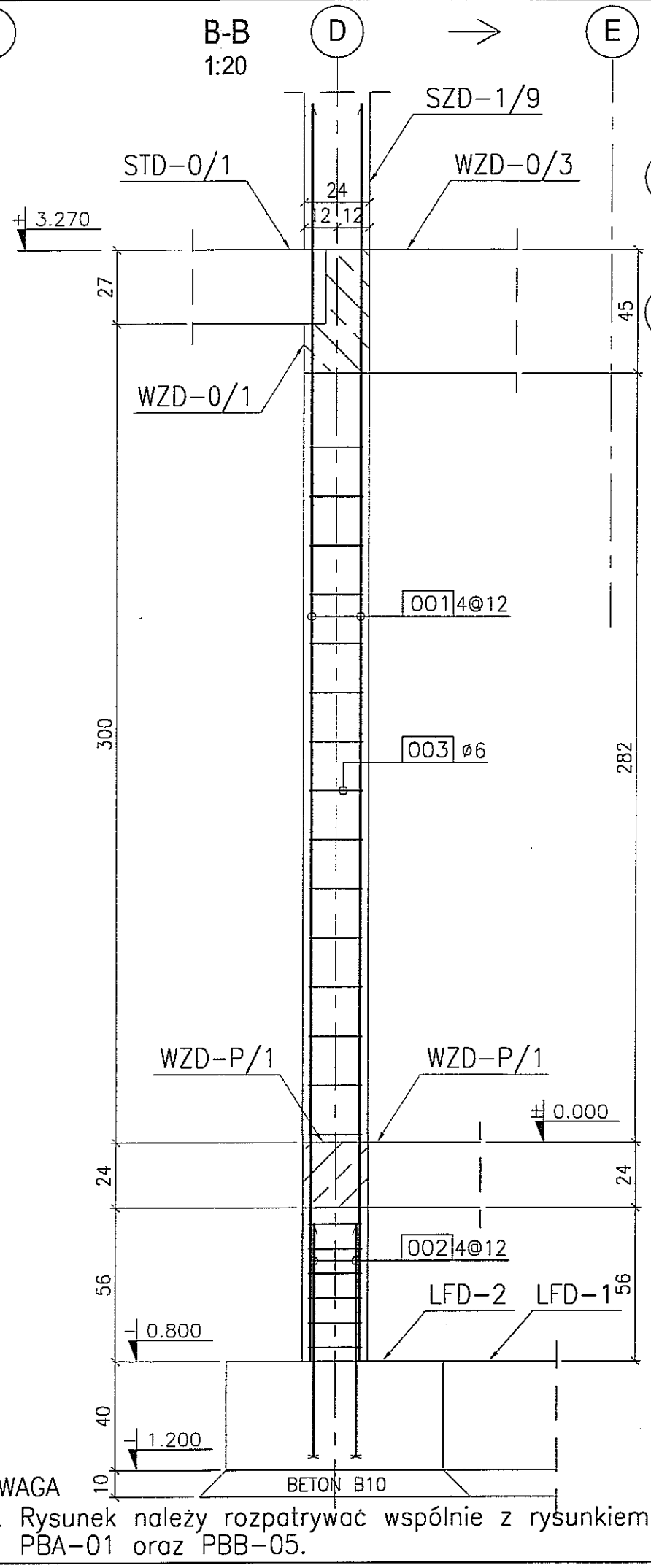
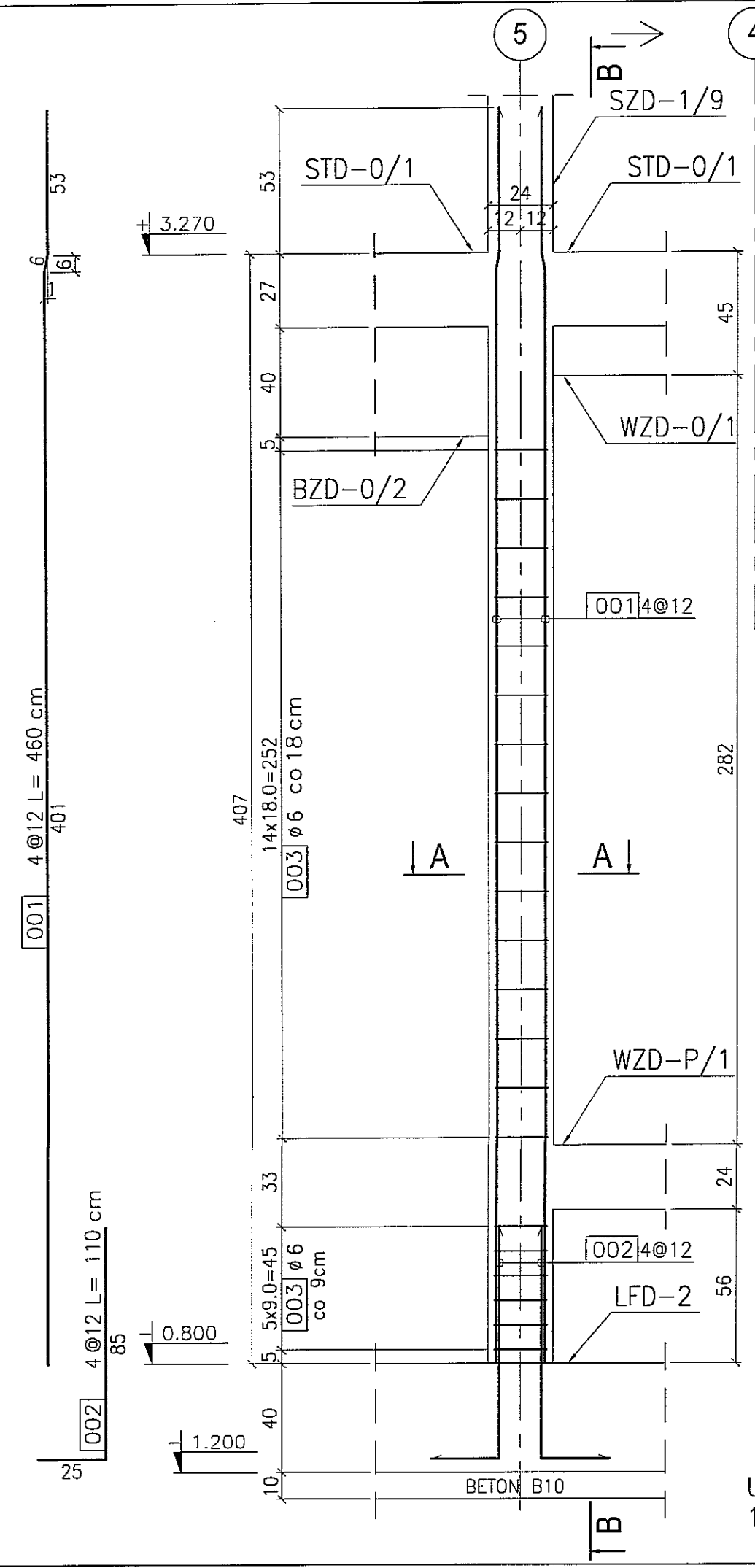
nr umowy	tom:
1423/IN/2010	tom2 - EP9-2101/5/2010

Tytuł inwestycji:
Budowa Zajezdni Trolejbusowej w Lublinie przy ulicy Grygowej nr działek 1/27, 1/28, 1/30

Obiekt:
Budynek administracyjny z dyspozytornią

Tytuł rysunku:
SŁUP ŻELBETOWY SZD-0/9

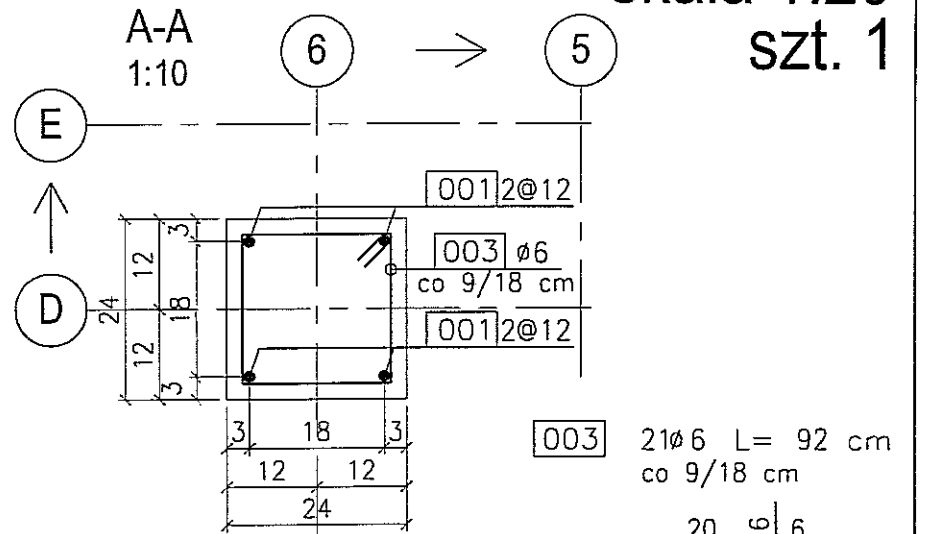
rys nr archiwalny:	skala:	format:	nr kolejny:
	1:20	A3	PBC-09



UWAGA
1. Rysunek należy rozpatrywać wspólnie z rysunkiem PBA-01 oraz PBB-05.

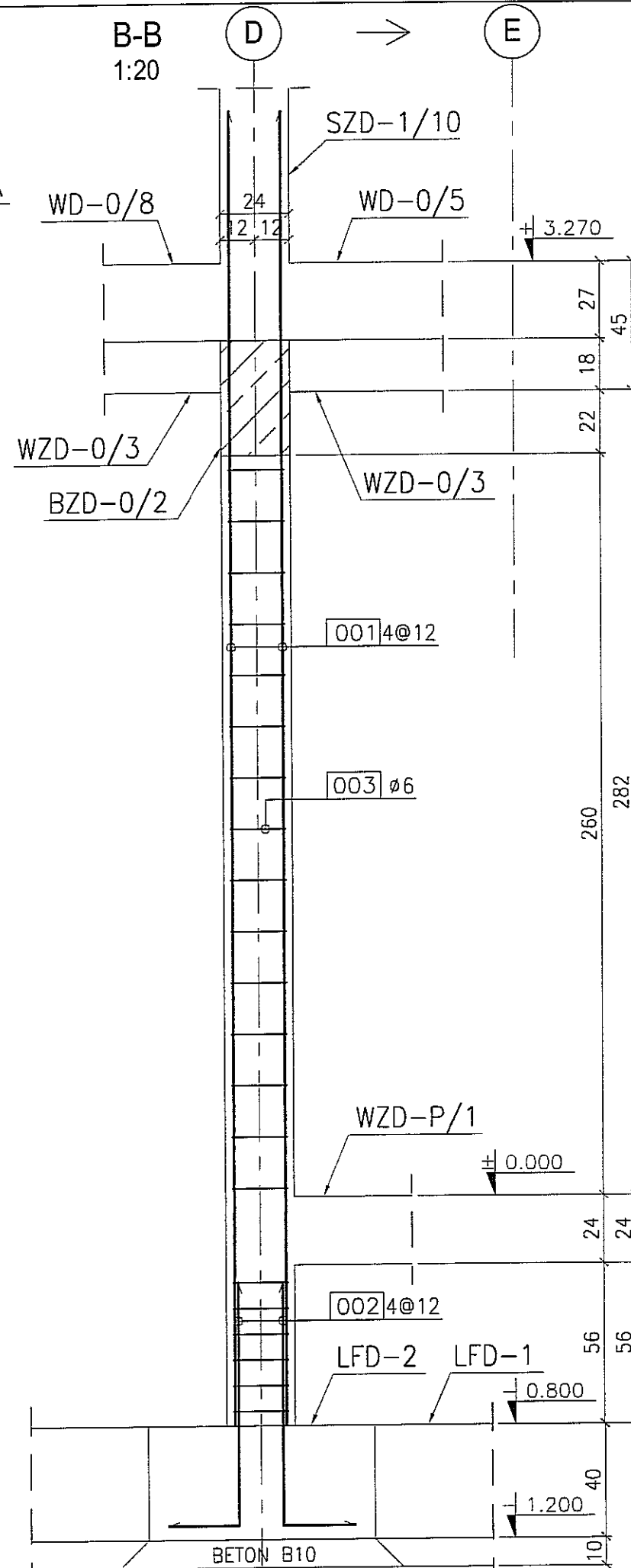
SŁUP ŻELBETOWY SZD-0/10

skala 1:20
szt. 1

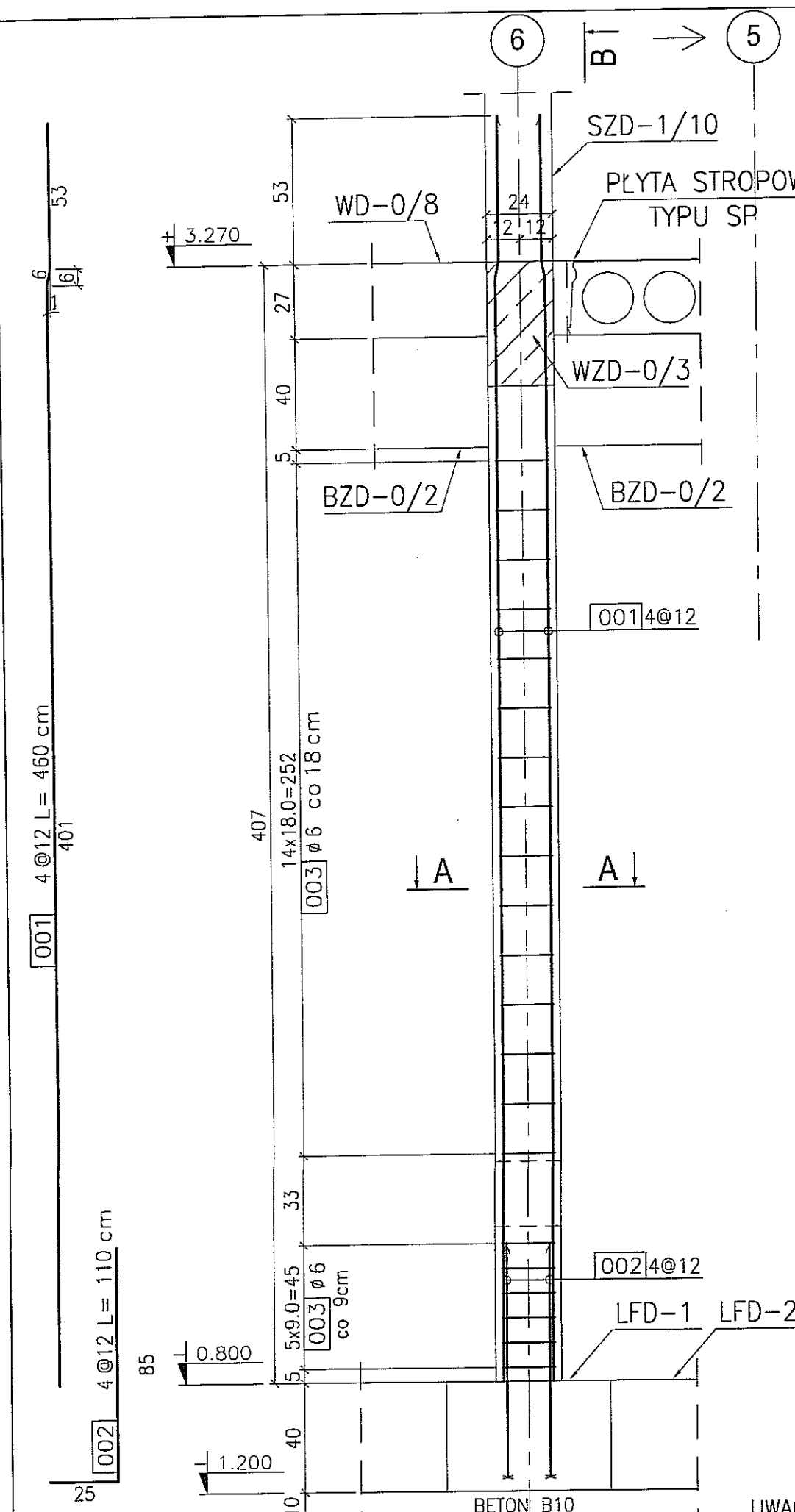


BETON : B30 (C25/30)
 STAL : Ø - A-0 St0S-b
 STAL : # - A-III 34GS
 STAL : @ - A-IIIN RB500 W

3	
2	
1	
DATA	TREŚĆ ZMIANY:
KONSORCJUM:	
Elektroprojekt S.A. Oddział Lublin	
Elektroprojekt S.A. Oddział w Lublinie 20-447 Lublin, ul. Diamentowa 4 tel. 81 744 00 11; fax. 81 744 19 45	
Przedsiębiorstwo Wielobranżowe ELEKTROSYSYSTEM S.C. Pracownia Projektowa Urzędzeń Elektroenergetycznych	
ELEKTROSYSYSTEM S.C. 20-533 Lublin, ul. Przedwiośnie 3/15 tel./fax 081-740 58 24	
PPW "PROMEX" SP. Z O.O. SPÓŁKA KOMANDYTOWA 80-290 Gdańsk, ul. W. Rejmonta 11 tel. 58 520 27 16, www.promex.com.pl	
Ilość projektu: PROJEKT WYKONAWCZY branża: KONSTRUKCJA	
Projektant:	mgr inż. Przemysław Napiórkowski specjalność: konstruktor numer uprawn. KUP/0091/P00K/05 data: 02.08.2010
Projektant:	mgr inż. Marek Krzyżanowski konstruktor UAN-N-8346/26/10/86 02.08.2010
Opracowanie:	mgr inż. Karolina Olejnik konstruktor 02.08.2010
Opracowanie:	Urszula Boszko konstruktor 02.08.2010
Sprawdzający:	mgr inż. Jacek Kruszyński konstruktor POM/0344/PWOK/09 02.08.2010
nr umowy	1423/IN/2010 tom: tom2 - EP9-2101/5/2010
Tytuł inwestycji: Budowa Zajezdni Trolejbusowej w Lublinie przy ulicy Grygowej nr działek 1/27, 1/28, 1/30	
Obiekt: Budynek administracyjny z dyspozytornią	
Tytuł rysunku: SŁUP ŻELBETOWY SZD-0/10	
rys nr archiwalny:	skala: 1:20 format: A3 nr kolejny: PBC-10

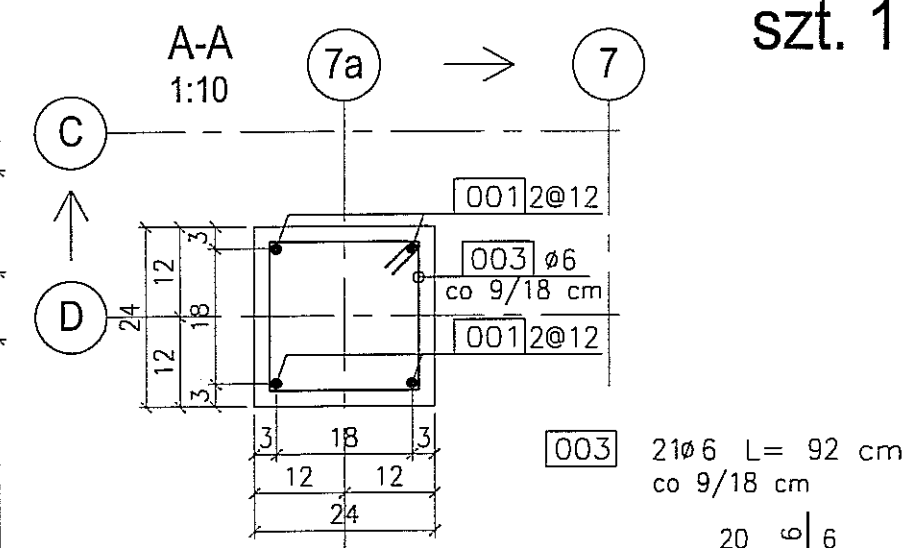
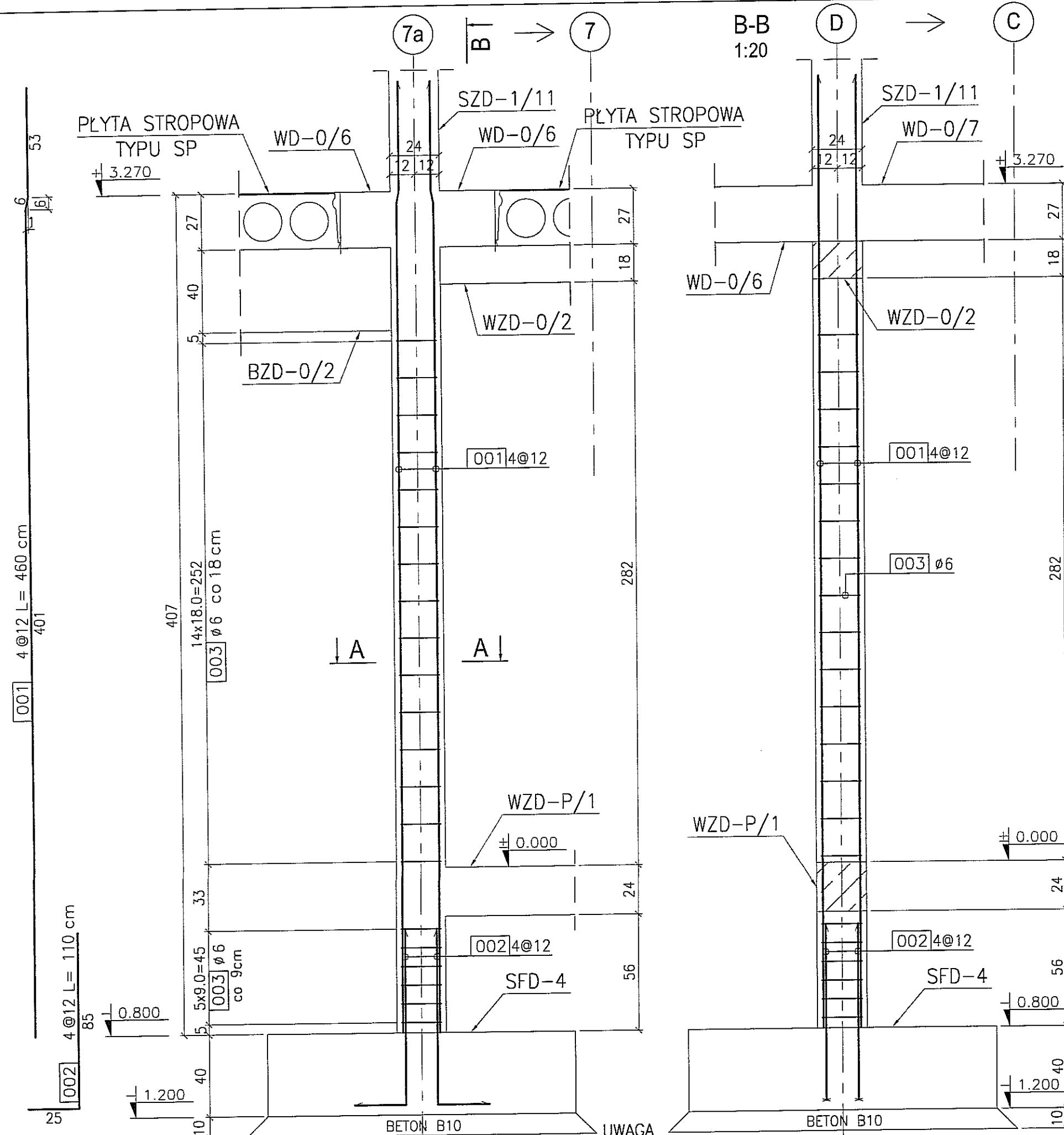


UWAGA
 1. Rysunek należy rozpatrywać wspólnie z rysunkiem PBA-01 oraz PBB-05.



SŁUP ŻELBETOWY SZD-0/11

skala 1:20
szt. 1



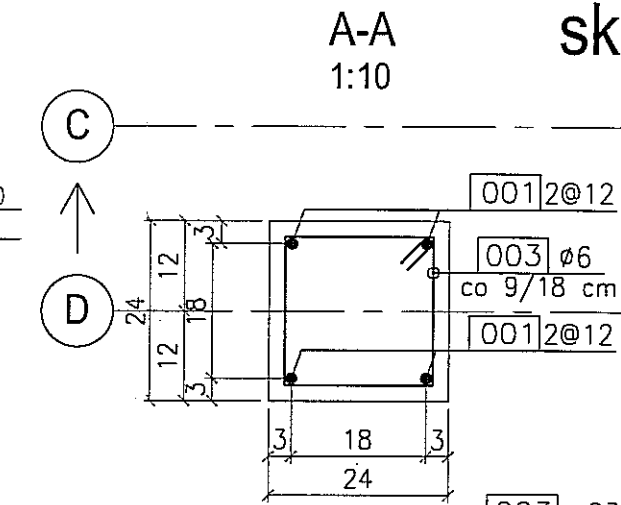
BETON : B30 (C25/30)
 STAL : Ø - A-0 St0S-b
 STAL : # - A-III 34GS
 STAL : @ - A-IIIN RB500 W

3							
2							
1							
DATA:	TREŚĆ ZMIANY:						
KONSORCJUM:							
Elektroprojekt S.A.							
Oddział Lublin							
Elektroprojekt S.A. Oddział w Lublinie 20-447 Lublin, ul. Diamentowa 4 tel. 81 744 00 11; fax. 81 744 19 45							
Przedsiębiorstwo Wielobronzowe ELEKTROSYSTEM S.C.							
Pracownia Projektowa Urzędzeń Elektroenergetycznych							
ELEKTROSYSTEM S.C. 20-533 Lublin, ul. Przedwiośnie 3/15 tel./fax 081-740 58 24							
PROMEX							
PPW "PROMEX" SP. Z O.O. SPÓŁKA KOMANDYTOWA 80-290 Gdańsk, ul. W. Rejmonta 11 tel. 58 520 27 16, www.promex.com.pl							
faza projektu:	branża:						
PROJEKT WYKONAWCZY	KONSTRUKCJA						
Projektant:	mgr inż. Przemysław Napiórkowski	specjalność:	konstruktor	numer uprawn.	KUP/0091/PWOK/05	data:	02.08.2010
Projektant:	mgr inż. Marek Krzyżanowski	specjalność:	konstruktor	numer uprawn.	UAN-N-8346/26/10/86	data:	02.08.2010
Opracowanie:	mgr inż. Karolina Olejnik	specjalność:	konstruktor	numer uprawn.		data:	02.08.2010
Opracowanie:	Urszula Boszko	specjalność:	konstruktor	numer uprawn.		data:	02.08.2010
Sprawdzający:	mgr inż. Jacek Kruszyński	specjalność:	konstruktor	numer uprawn.	POM/0344/PWOK/09	data:	02.08.2010
nr umowy	1423/IN/2010	tom:	tom2 - EP9-2101/5/2010				
Tytuł inwestycji: Budowa Zajezdni Trolejbusowej w Lublinie przy ulicy Grygowej nr działek 1/27, 1/28, 1/30							
Obiekt: Budynek administracyjny z dyspozytornią							
Tytuł rysunku: SŁUP ŻELBETOWY SZD-0/11							
rys nr archiwalny:		skala:	1:20	format:	A3	nr kolejny:	PBC-11

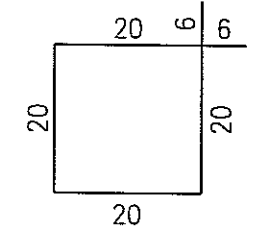
1. Rysunek należy rozpatrywać wspólnie z rysunkiem PBA-01 oraz PBB-04.

SŁUP ŻELBETOWY SZD-0/12

skala 1:20
szt. 1



003 23φ6 L= 92 cm
co 9/18 cm



BETON : B30 (C25/30)
STAL : Ø - A-0 St0S-b
STAL : # - A-III 34GS
STAL : @ - A-IIIN RB500 W

3	
2	
1	
DATA	TREŚĆ ZMIANY:

KONSORCJUM:
Elektroprojekt S.A.
Oddział Lublin
Elektroprojekt S.A. Oddział w Lublinie
20-447 Lublin, ul. Diamentowa 4
tel. 81 744 00 11; fax. 81 744 19 45

ELEKTROSYSTEM S.C.
Pracownia Projektowa Urzędzeń Elektroenergetycznych
ELEKTROSYSTEM S.C.
20-533 Lublin, ul. Przedwiośnie 3/15
tel./fax 081-740 58 24

PROMEX
PPW "PROMEX" SP. Z O.O. SPÓŁKA KOMANDYTOWA
80-290 Gdańsk, ul. W. Reymonta 11
tel. 58 520 27 16, www.promex.com.pl

faza projektu:	PROJEKT WYKONAWCZY	branża:	KONSTRUKCJA
Projektant:	mgr inż. Przemysław Napiórkowski	specjalność:	konstruktor
Projektant:	mgr inż. Marek Krzyżanowski	numer uprawn.	KUP/0091/PCKK/05
Opracowanie:	mgr inż. Karolina Olejnik	data:	02.08.2010
Opracowanie:	Urszula Boszko		02.08.2010
Sprawdzający:	mgr inż. Jacek Kruszyński		02.08.2010

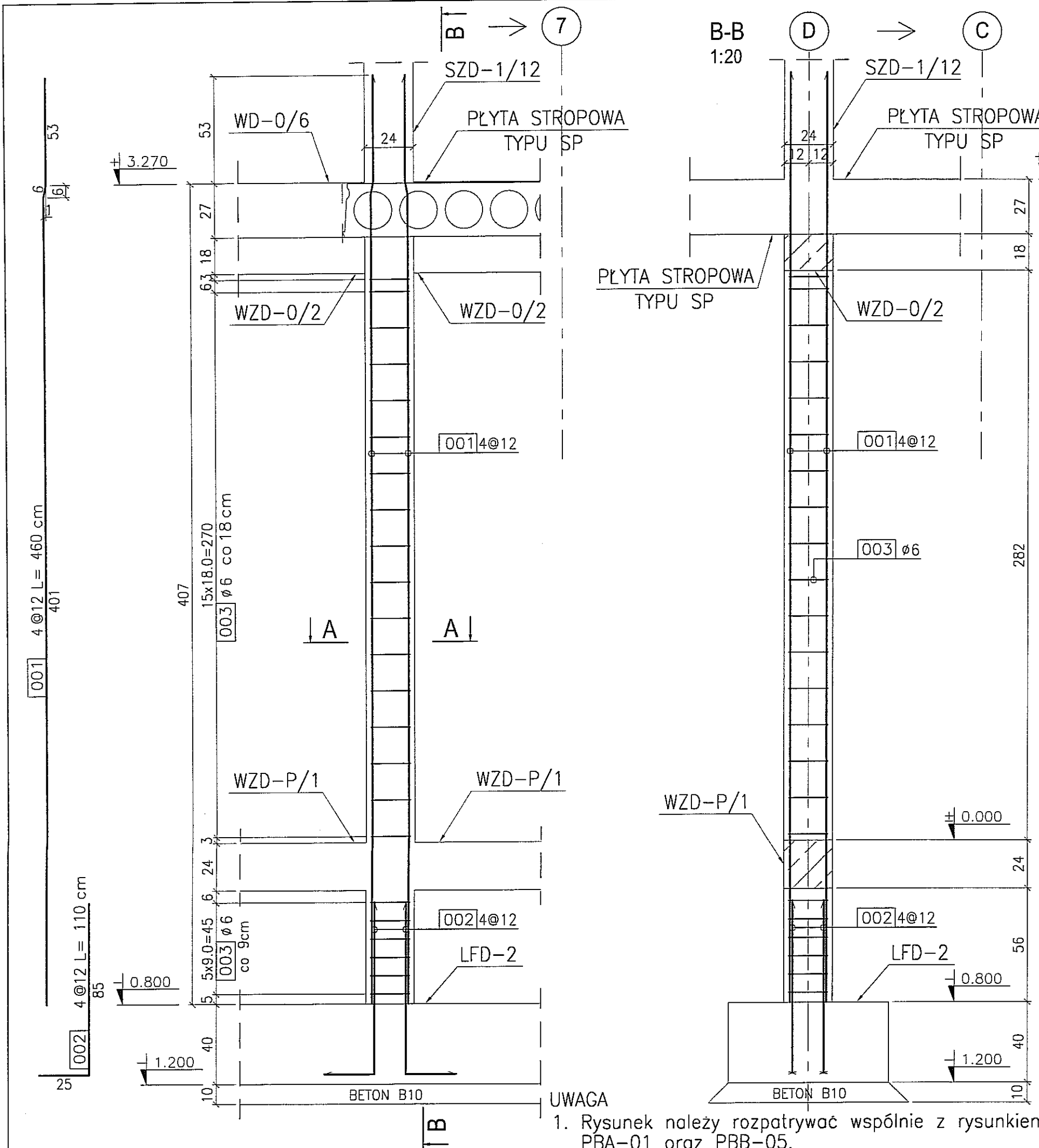
nr umowy: 1423/IN/2010 tom: tom2 - EP9-2101/5/2010

Tytuł inwestycji:
Budowa Zajezdni Trolejbusowej w Lublinie przy ulicy Grygowej
nr działek 1/27, 1/28, 1/30

Obiekt:
Budynek administracyjny z dyspozytornią

Tytuł rysunku:
SŁUP ŻELBETOWY SZD-0/12

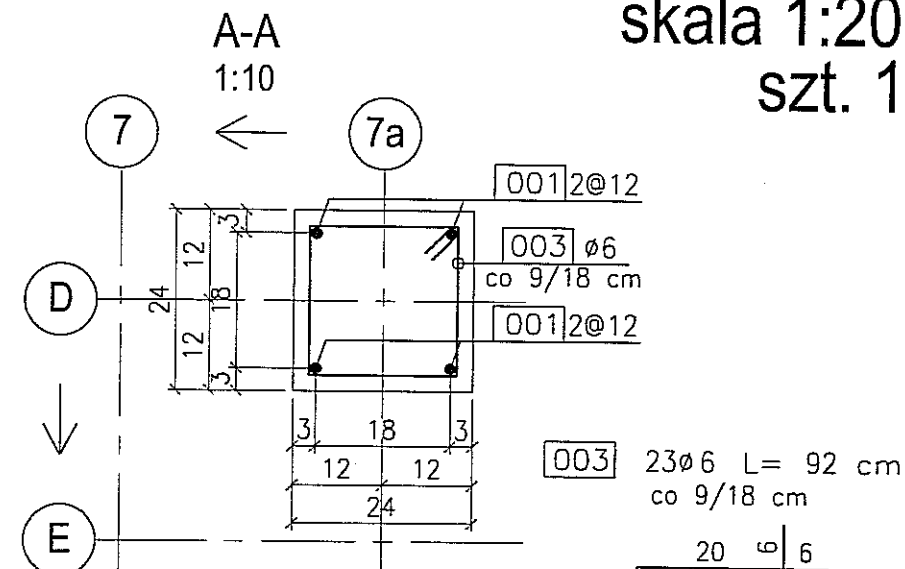
rys nr archiwalny:	skala:	format:	nr kolejny:
	1:20	A3	PBC-12



UWAGA
1. Rysunek należy rozpatrywać wspólnie z rysunkiem PBA-01 oraz PBB-05.

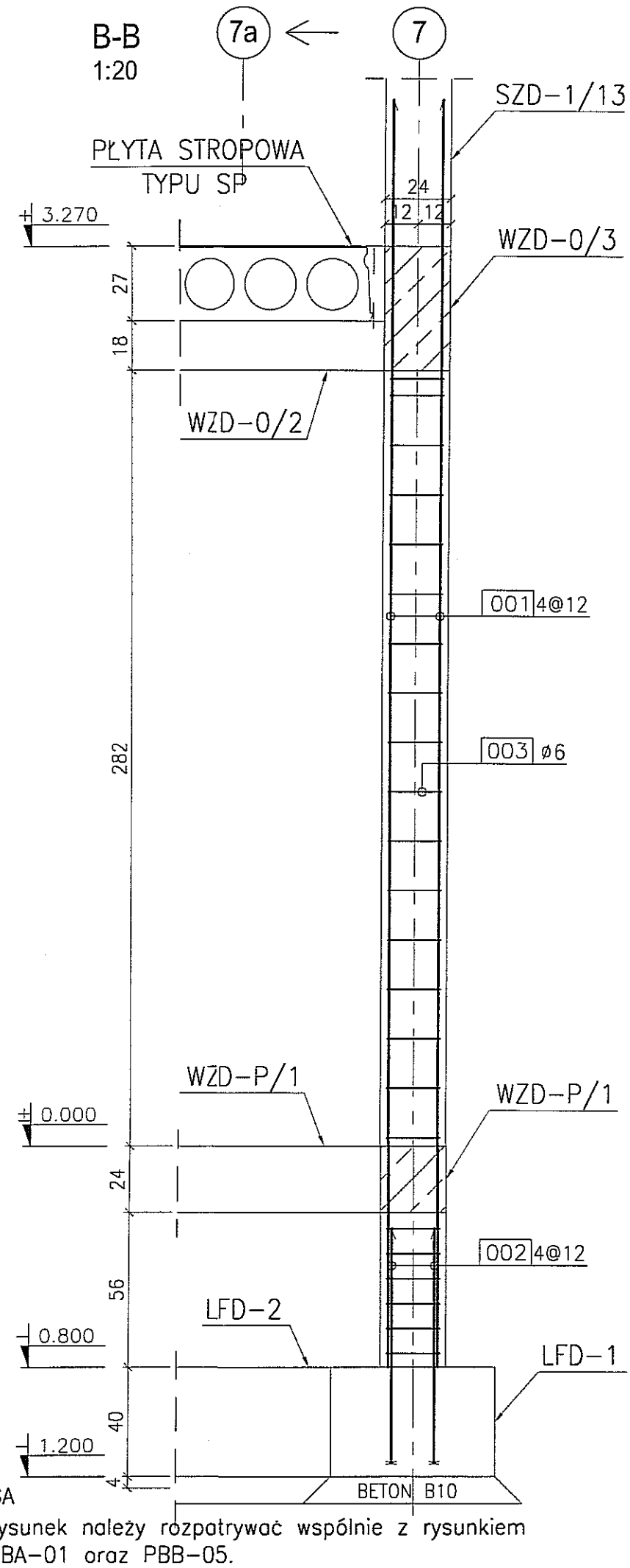
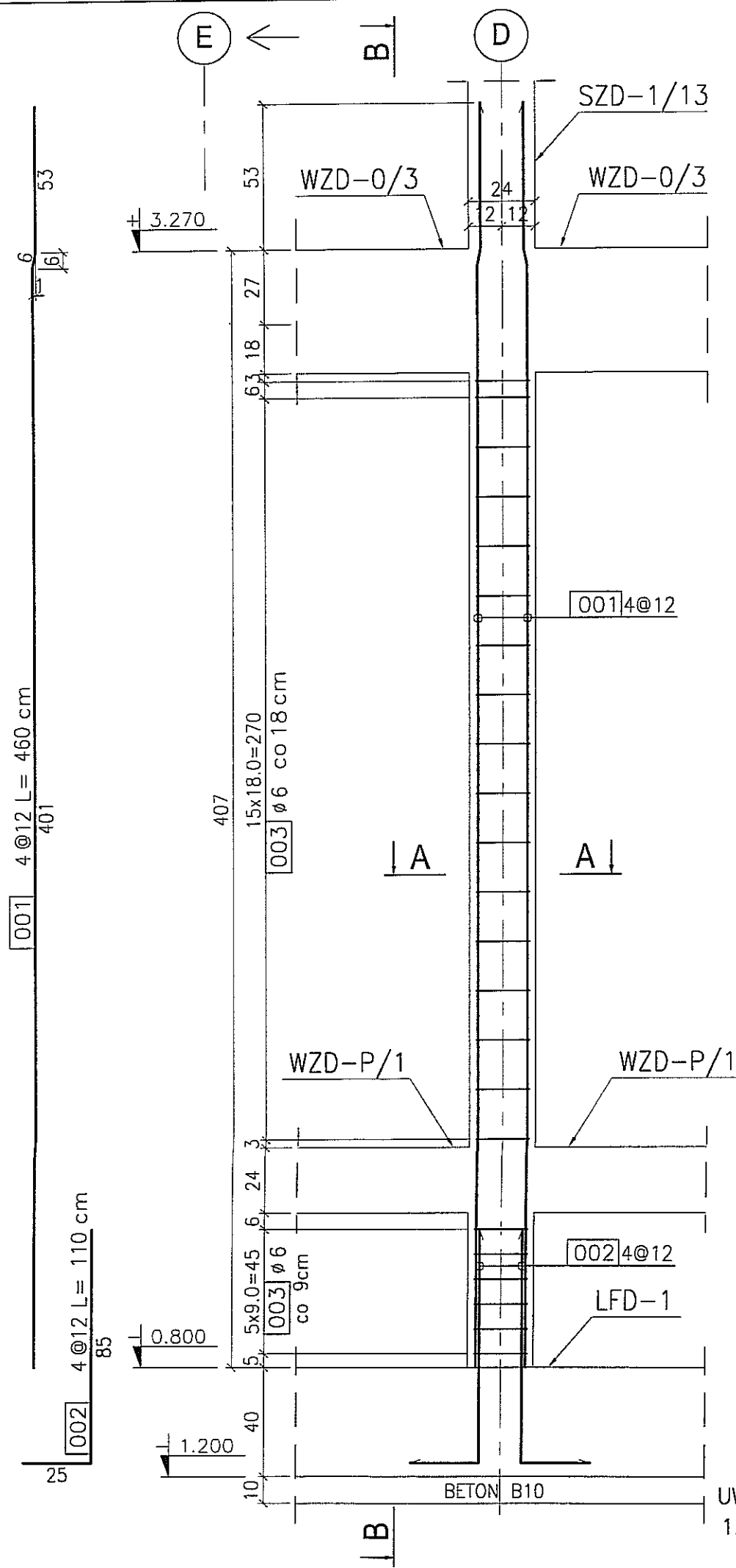
SŁUP ŻELBETOWY SZD-0/13

skala 1:20
szt. 1



BETON : B30 (C25/30)
 STAL : Ø - A-0 St0S-b
 STAL : # - A-III 34GS
 STAL : @ - A-IIIN RB500 W

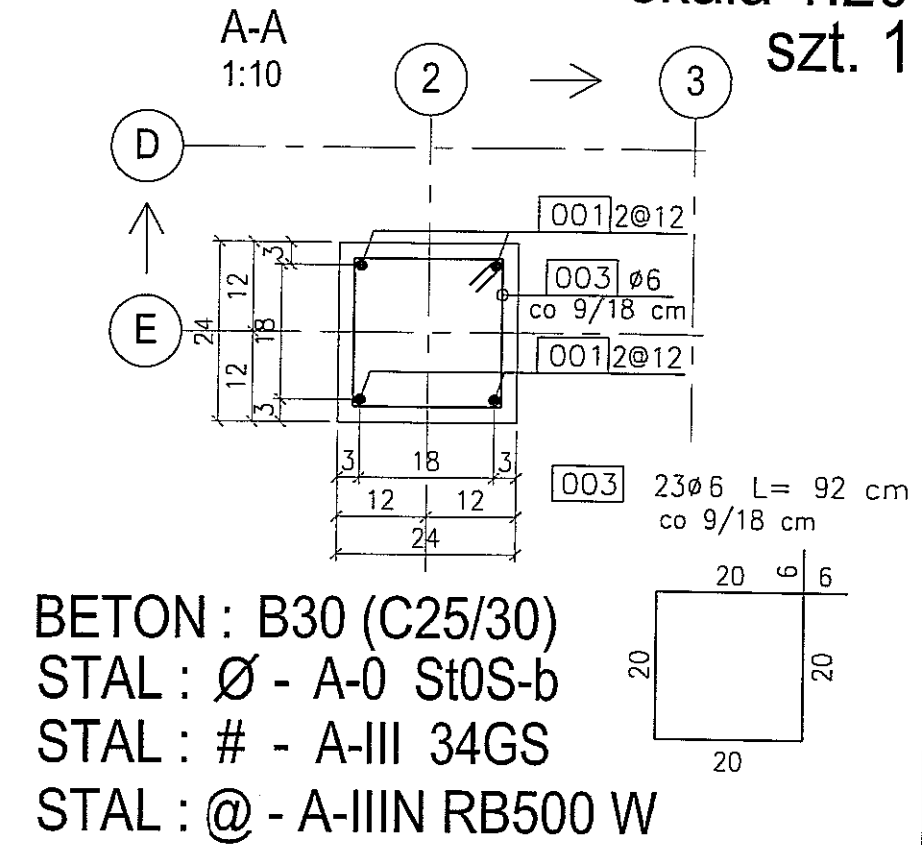
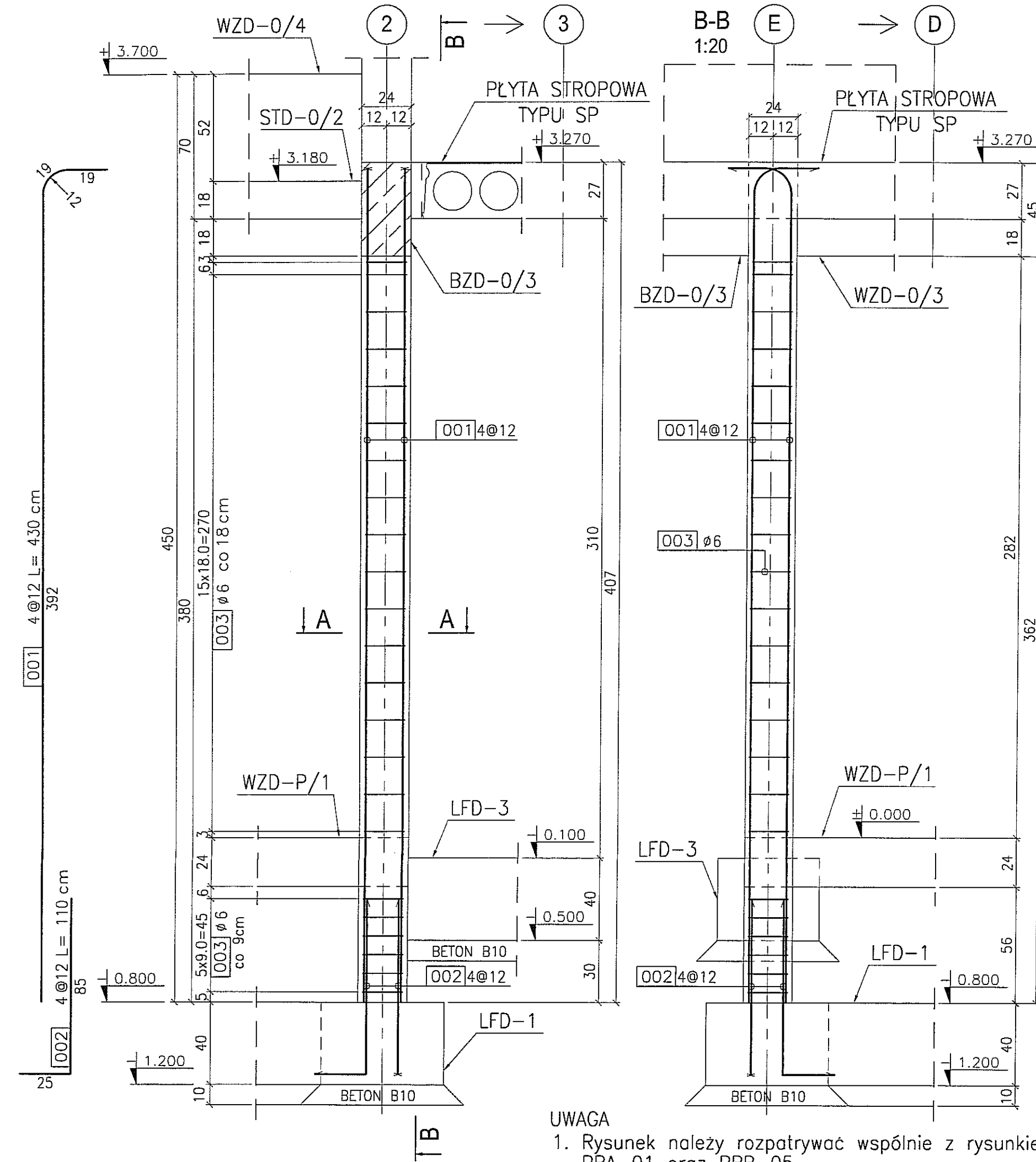
3							
2							
1							
DATA:	TREŚĆ ZMIANY:						
KONSORCJUM:							
Elektroprojekt S.A. Oddział Lublin Elektroprojekt S.A. Oddział w Lublinie 20-447 Lublin, ul. Diamentowa 4 tel. 81 744 00 11; fax. 81 744 19 45							
Przedsiębiorstwo Wielebranżowe ELEKTROSYSTEM S.C. Pracownia Projektowa Urzędów Elektroenergetycznych ELEKTROSYSTEM S.C. 20-533 Lublin, ul. Przedwiośnie 3/15 tel./fax 081-740 58 24							
PPW "PROMEX" SP. Z O.O. SPÓŁKA KOMANDYTOWA 80-290 Gdańsk, ul. W. Rejmona 11 tel. 58 520 27 16, www.promex.com.pl							
faza projektu:	branża:						
PROJEKT WYKONAWCZY	KONSTRUKCJA						
Projektant:	mgr inż. Przemysław Napiórkowski	specjalność:	konstruktor	numer uprawn.:	KUP/0091/PWOK/05	data:	02.08.2010
Projektant:	mgr inż. Marek Krzyżanowski	specjalność:	konstruktor	numer uprawn.:	WAN-N-8346/26/10/86	data:	02.08.2010
Opracowanie:	mgr inż. Karolina Olejnik	specjalność:	konstruktor	numer uprawn.:		data:	02.08.2010
Opracowanie:	Urszula Boszko	specjalność:	konstruktor	numer uprawn.:		data:	02.08.2010
Sprawdzający:	mgr inż. Jacek Kruszyński	specjalność:	konstruktor	numer uprawn.:	POW/0344/PWOK/09	data:	02.08.2010
nr umowy	1423/IN/2010	tom:	tom2 - EP9-2101/5/2010				
Tytuł inwestycji:							
Budowa Zajezdni Trolejbusowej w Lublinie przy ulicy Grygowej nr działek 1/27, 1/28, 1/30							
Obiekt:							
Budynek administracyjny z dyspozytornią							
Tytuł rysunku:							
SŁUP ŻELBETOWY SZD-0/13							
rys nr archiwalny:		skala:	1:20	format:	A3	nr kolejny:	PBC-13



UWAGA
 1. Rysunek należy rozpatrywać wspólnie z rysunkiem PBA-01 oraz PBB-05.

SŁUP ŻELBETOWY SZD-0/14

skala 1:20
szt. 1



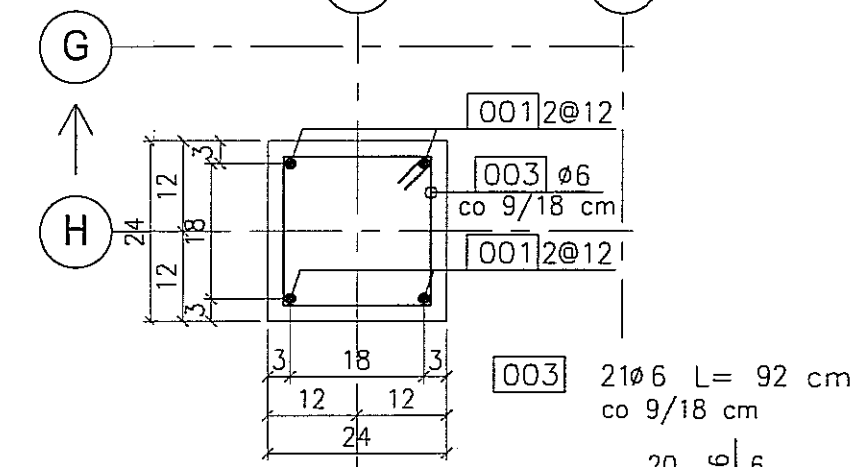
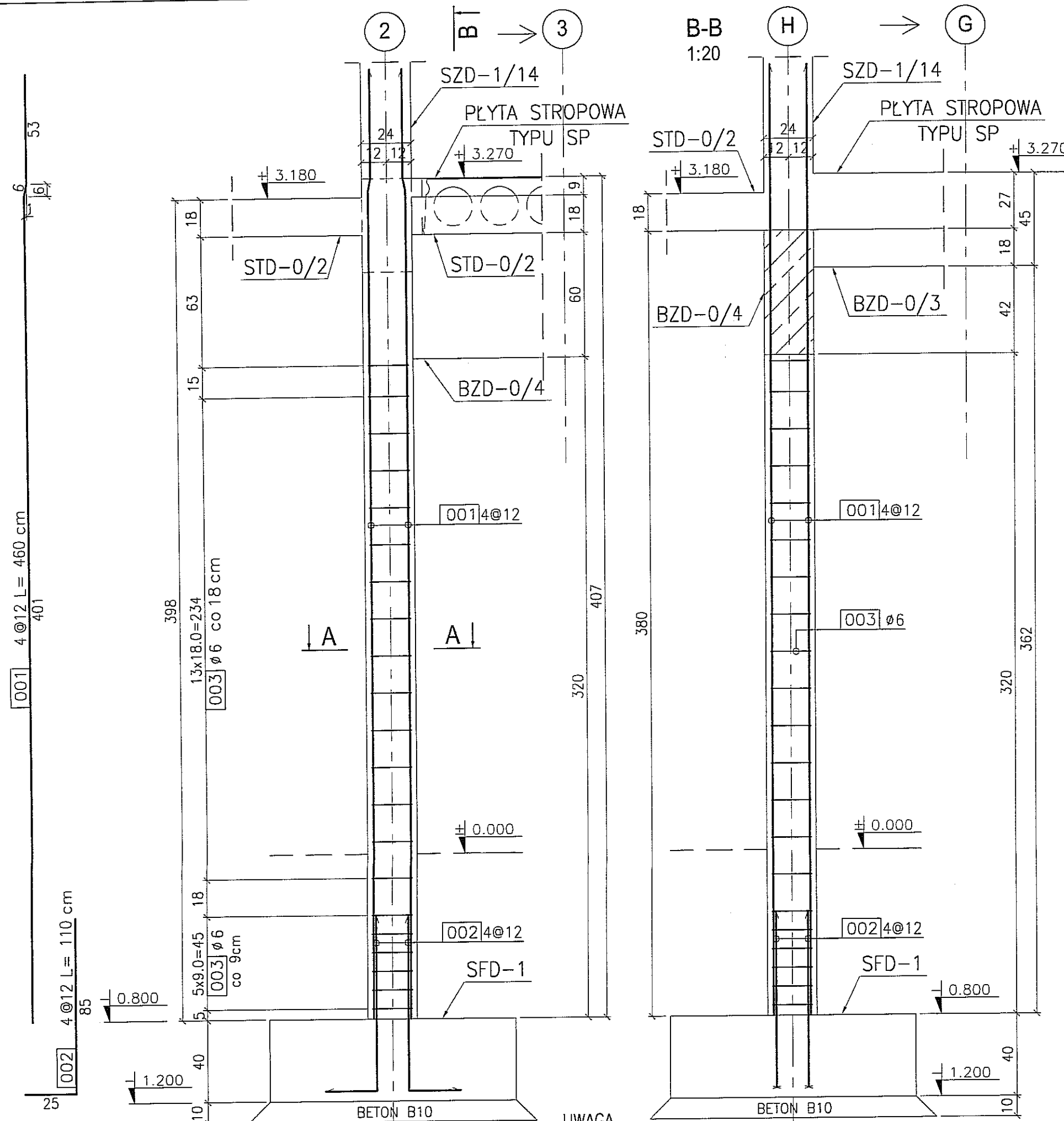
BETON : B30 (C25/30)
 STAL : Ø - A-0 St0S-b
 STAL : # - A-III 34GS
 STAL : @ - A-IIIN RB500 W

UWAGA
 1. Rysunek należy rozpatrywać wspólnie z rysunkiem PBA-01 oraz PBB-05.

3			
2			
1			
DATA:	TREŚĆ ZMIANY:		
KONSORCJUM:			
Elektroprojekt S.A.			
Oddział Lublin			
Elektroprojekt S.A. Oddział w Lublinie 20-447 Lublin, ul. Diamentowa 4 tel. 81 744 00 11; fax. 81 744 19 45			
WAE Przedsiębiorstwo Wielobranżowe			
ELEKTROSYSTEM S.C.			
Pracownia Projektowa Urzędzeń Elektroenergetycznych			
ELEKTROSYSTEM S.C. 20-533 Lublin, ul. Przedwiośnie 3/15 tel./fax 081-740 58 24			
PROMEX			
PPW "PROMEX" SP. Z O.O. SPÓŁKA KOMANDYTOWA 80-290 Gdańsk, ul. W. Rejmonta 11 tel. 58 520 27 16, www.promex.com.pl			
faza projektu:	branża:		
PROJEKT WYKONAWCZY	KONSTRUKCJA		
imię, nazwisko	specjalność:	numer uprawn.	data:
Projektant: mgr inż. Przemysław Napiarkowski	konstruktor	KUP/0091/PPOK/05	02.08.2010
Projektant: mgr inż. Marek Krzyżanowski	konstruktor	UAN-N-8346/26/10/85	02.08.2010
Opracowanie: mgr inż. Karolina Olejnik	konstruktor		02.08.2010
Opracowanie: Urszula Boszko	konstruktor		02.08.2010
Sprawdzający: mgr inż. Jacek Kruszyński	konstruktor	POM/0344/PWOK/09	02.08.2010
nr umowy	tom:		
1423/IN/2010	tom2 - EP9-2101/5/2010		
Tytuł inwestycji:			
Budowa Zajeżdźni Trolejbusowej w Lublinie przy ulicy Grygowej nr działek 1/27, 1/28, 1/30			
Obiekt:			
Budynek administracyjny z dyspozytornią			
Tytuł rysunku:			
SŁUP ŻELBETOWY SZD-0/14			
rys nr archiwalny:	skala:	format:	nr kolejny:
	1:20	A3	PBC-14

SŁUP ŻELBETOWY SZD-0/15

skala 1:20
szt. 1



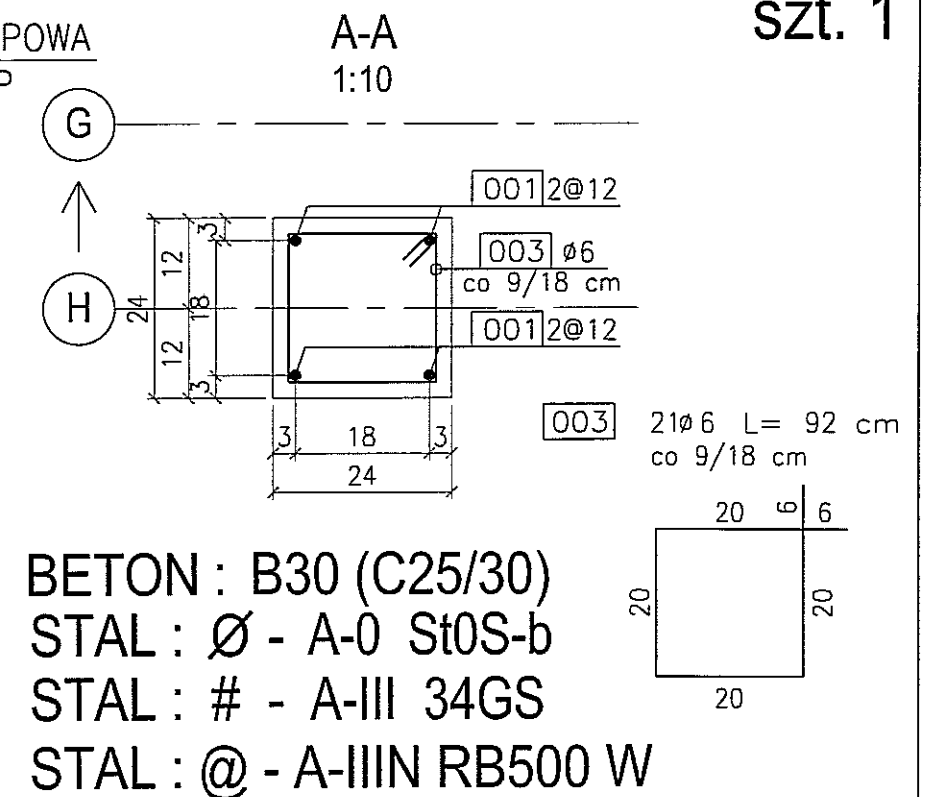
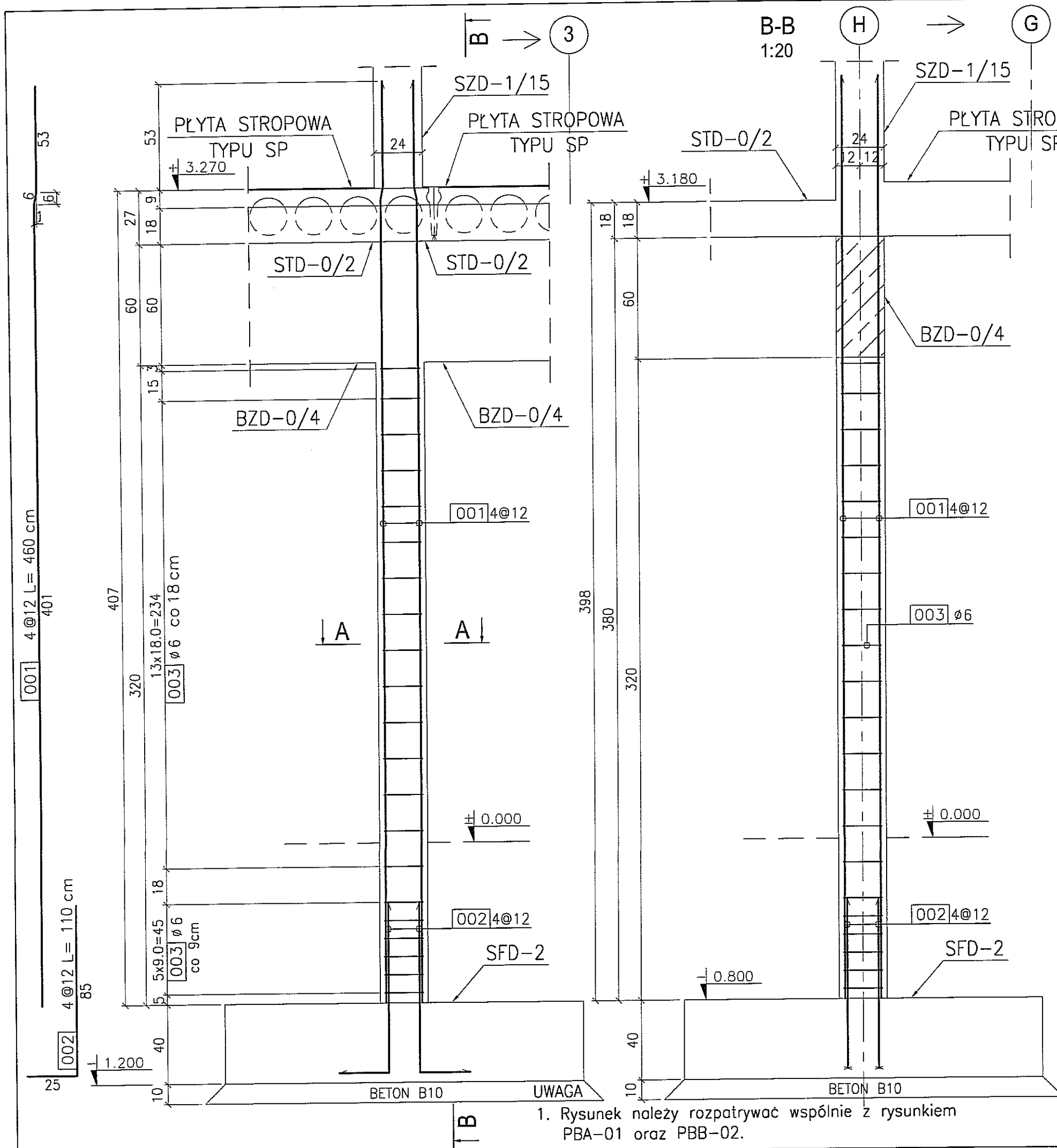
BETON : B30 (C25/30)
 STAL : Ø - A-0 St0S-b
 STAL : # - A-III 34GS
 STAL : @ - A-IIIN RB500 W

3							
2							
1							
DATA	TREŚĆ ZMIANY:						
KONSORCJUM:							
Elektroprojekt S.A. Oddział Lublin							
Elektroprojekt S.A. Oddział w Lublinie 20-447 Lublin, ul. Diamentowa 4 tel. 81 744 00 11; fax: 81 744 19 45							
ELEKTROSYSTEM S.C. Pracownia Projektowa Urzędzeń Elektroenergetycznych							
ELEKTROSYSTEM S.C. 20-533 Lublin, ul. Przedwiośnie 3/15 tel./fax 081-740 58 24							
PROMEX							
PPW "PROMEX" SP. Z O.O. SPÓŁKA KOMANDYTOWA 80-290 Gdańsk, ul. W. Rejmonta 11 tel. 58 520 27 16, www.promex.com.pl							
faza projektu:	branża:						
PROJEKT WYKONAWCZY	KONSTRUKCJA						
Projektant:	mgr inż. Przemysław Napiórkowski	specjalność:	konstruktor	numer uprawn.	KUP/0091/PWOK/05	data:	02.08.2010
Projektant:	mgr inż. Marek Krzyżanowski	specjalność:	konstruktor	numer uprawn.	UAN-N-B346/26/10/86	data:	02.08.2010
Opracowanie:	mgr inż. Karolina Olejnik	specjalność:	konstruktor	numer uprawn.		data:	02.08.2010
Opracowanie:	Urszula Baszko	specjalność:	konstruktor	numer uprawn.		data:	02.08.2010
Sprawdzający:	mgr inż. Jacek Kruszyński	specjalność:	konstruktor	numer uprawn.	POM/0344/PWOK/09	data:	02.08.2010
nr umowy	1423/IN/2010	tom:	tom2 - EP9-2101/5/2010				
Tytuł inwestycji: Budowa Zajeżdźni Trolejbusowej w Lublinie przy ulicy Grygowej nr działek 1/27, 1/28, 1/30							
Obiekt: Budynek administracyjny z dyspozytornią							
Tytuł rysunku: SŁUP ŻELBETOWY SZD-0/15							
rys nr archiwalny:		skala:	1:20	format:	A3	nr kolejny:	PBC-15

UWAGA
 1. Rysunek należy rozpatrywać wspólnie z rysunkiem PBA-01 oraz PBB-01.

SŁUP ŻELBETOWY SZD-0/16

skala 1:20
szt. 1

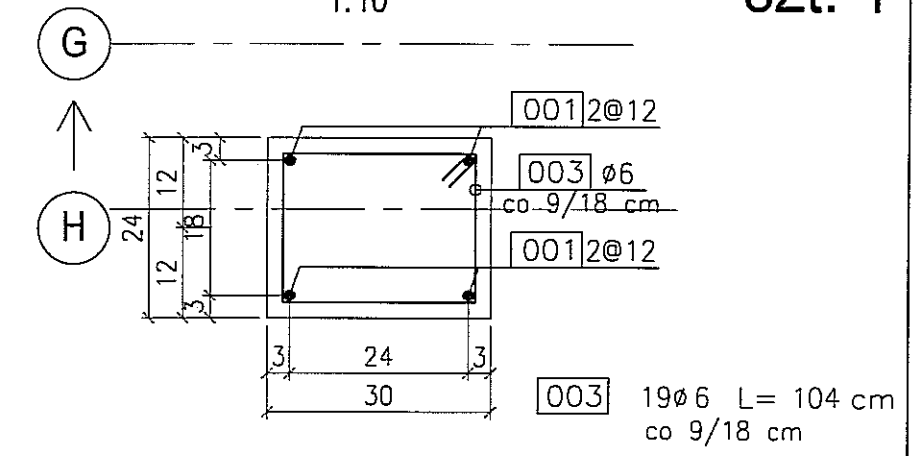
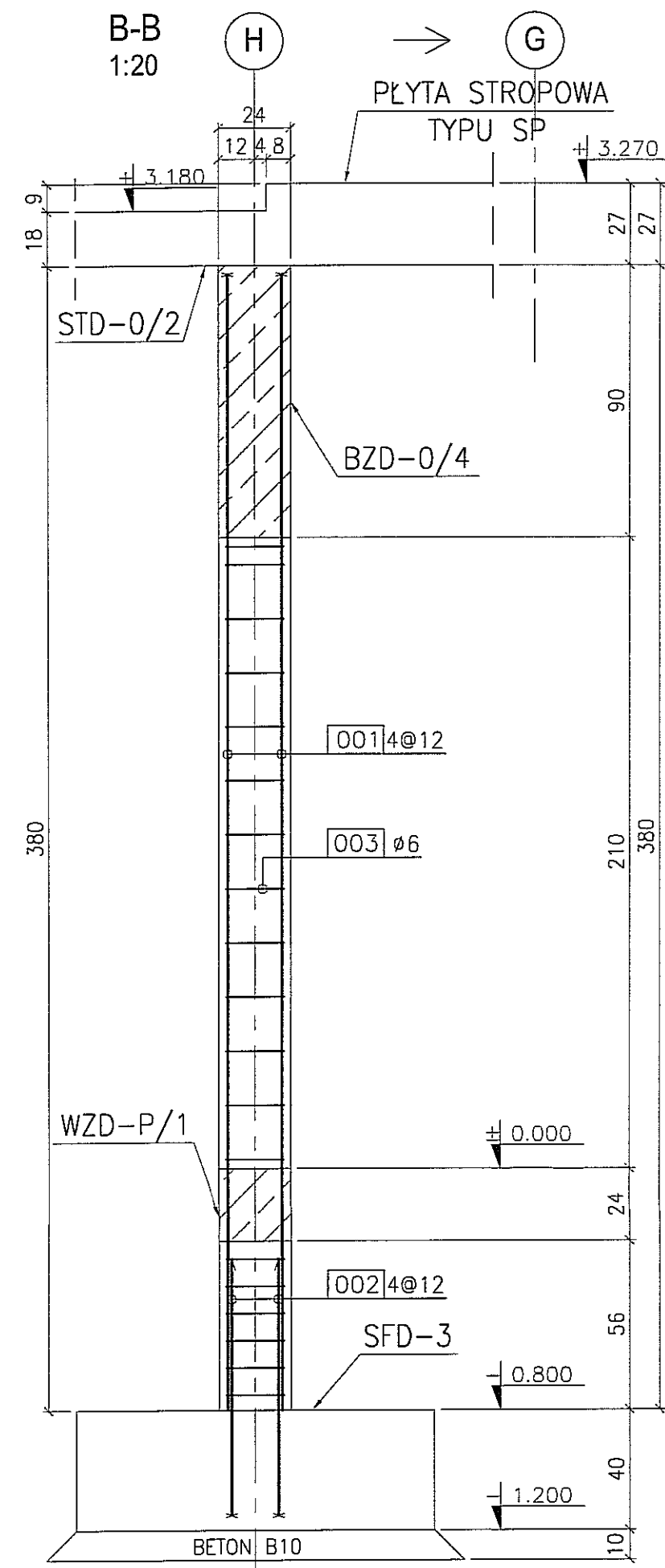
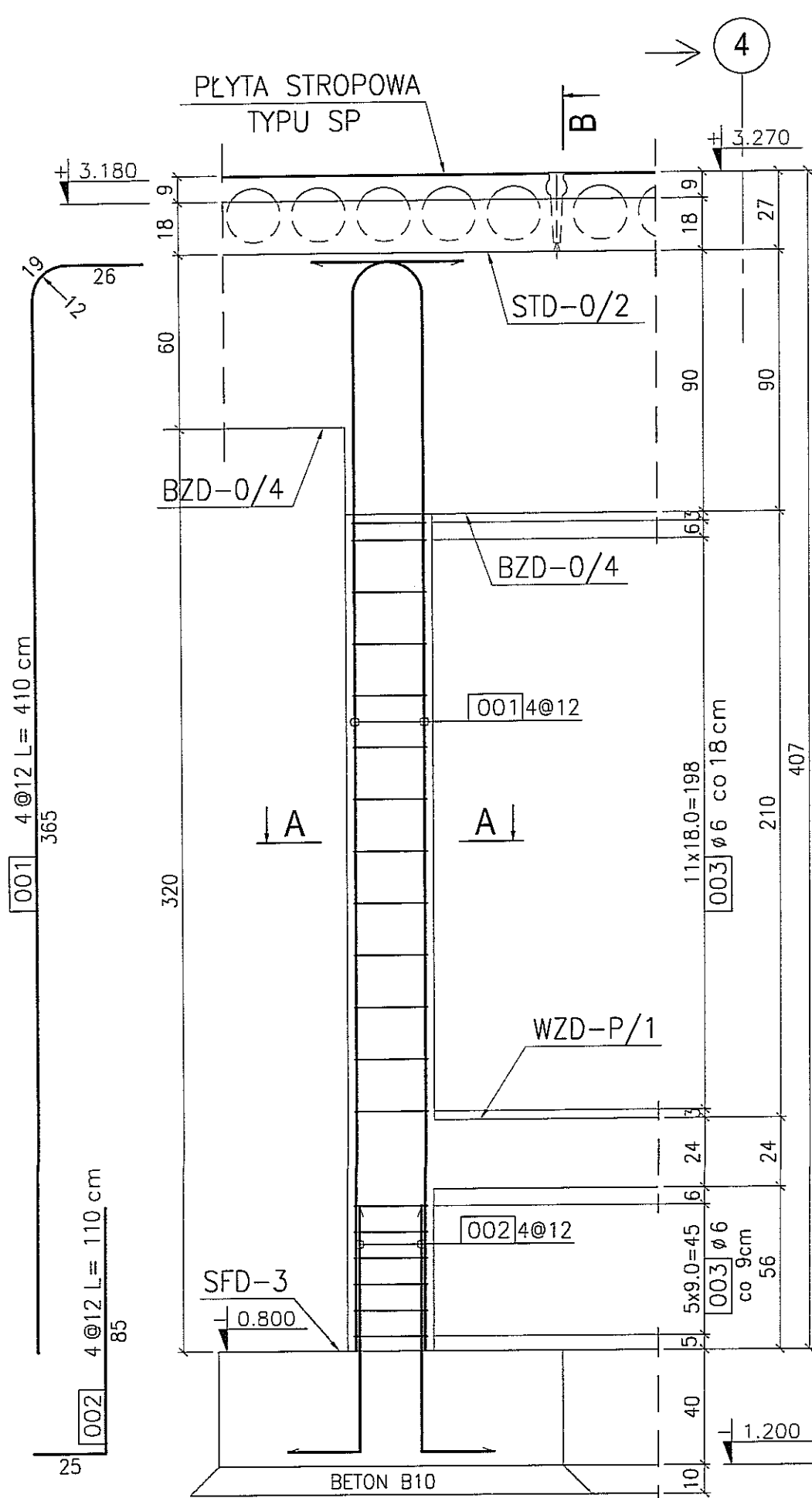


3			
2			
1			
DATA:	TREŚĆ ZMIANY:		
KONSORCJUM:			
Elektroprojekt S.A. Oddział Lublin			
Elektroprojekt S.A. Oddział w Lublinie 20-447 Lublin, ul. Diamentowa 4 tel. 81 744 00 11; fax. 81 744 19 45			
Przedsiębiorstwo Wielobronzowe ELEKTROSYSTEM S.C. Pracownia Projektowa Urzędzeń Elektroenergetycznych			
ELEKTROSYSTEM S.C. 20-533 Lublin, ul. Przedwojnie 3/15 tel./fax 081-740 58 24			
PROMEX			
PPW "PROMEX" SP. Z O.O. SPÓŁKA KOMANDYTOWA 80-290 Gdańsk, ul. W. Rejmonta 11 tel. 58 520 27 15, www.promex.com.pl			
tytuł projektu:	branża:		
PROJEKT WYKONAWCZY	KONSTRUKCJA		
imię, nazwisko	specjalność:	numer uprawn.	data:
Projektant: mgr inż. Przemysław Napiórkowski	konstruktor	KUP/0091/PWOK/05	02.08.2010
Projektant: mgr inż. Marek Krzyżanowski	konstruktor	UAN-N-8346/26/10/86	02.08.2010
Opracowanie: mgr inż. Karolina Olejnik	konstruktor		02.08.2010
Opracowanie: Urszula Boszko	konstruktor		02.08.2010
Sprawdzający: mgr inż. Jacek Kruszyński	konstruktor	POM/0344/PWOK/09	02.08.2010
nr umowy	tam:		
1423/IN/2010	tom2 - EP9-2101/5/2010		
tytuł inwestycji:			
Budowa Zajezdni Trolejbusowej w Lublinie przy ulicy Grygowej nr działek 1/27, 1/28, 1/30			
Obiekt:			
Budynek administracyjny z dyspozytornią			
tytuł rysunku:			
SŁUP ŻELBETOWY SZD-0/16			
rys nr archiwalny:	skala:	format:	nr kolejny:
	1:20	A3	PBC-16

1. Rysunek należy rozpatrywać wspólnie z rysunkiem PBA-01 oraz PBB-02.

SŁUP ŻELBETOWY SZD-0/17

skala 1:20
szt. 1



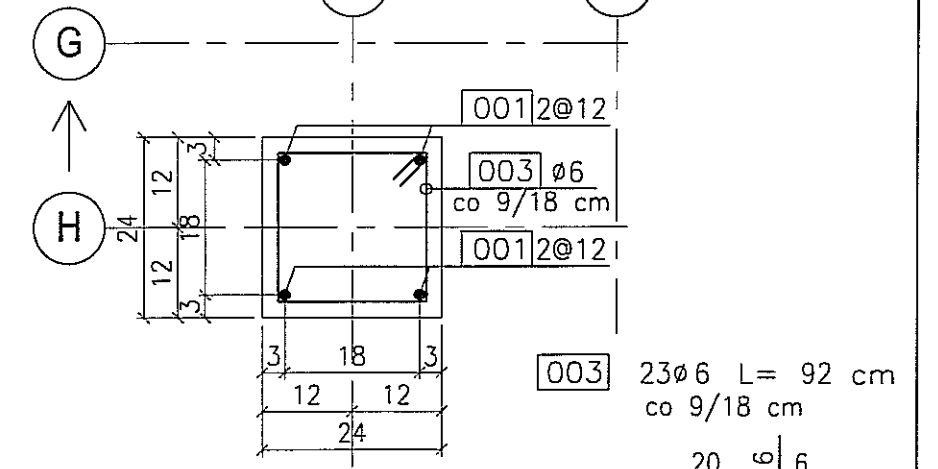
BETON : B30 (C25/30)
 STAL : Ø - A-0 St0S-b
 STAL : # - A-III 34GS
 STAL : @ - A-IIIN RB500 W

3							
2							
1							
DATA:	TREŚĆ ZMIANY:						
KONSORCJUM:							
Elektroprojekt S.A. Oddział Lublin							
Elektroprojekt S.A. Oddział w Lublinie 20-447 Lublin, ul. Diamentowa 4 tel. 81 744 00 11; fax. 81 744 19 45							
ELEKTROSYSTEM S.C. Pracownia Projektowa Urzędzeń Elektroenergetycznych							
ELEKTROSYSTEM S.C. 20-533 Lublin, ul. Przedwiośnie 3/15 tel./fax 081-740 58 24							
PROMEX							
PPW "PROMEX" SP. Z O.O. SPÓŁKA KOMANDYTOWA 80-290 Gdańsk, ul. W. Rejmonta 11 tel. 58 520 27 16, www.promex.com.pl							
faza projektu:	branża:						
PROJEKT WYKONAWCZY	KONSTRUKCJA						
Projektant:	mgr inż. Przemysław Napiórkowski	specjalność:	konstruktor	numer uprawn.	KUP/0091/PCOK/05	data:	02.08.2010
Projektant:	mgr inż. Marek Krzyżanowski	konstruktor	JAN-N-8346/26/10/86	02.08.2010			
Opracowanie:	mgr inż. Karolina Olejnik	konstruktor		02.08.2010			
Opracowanie:	Urszula Boszko	konstruktor		02.08.2010			
Sprawdzający:	mgr inż. Jacek Kruszyński	konstruktor	POM/0344/PWOK/09	02.08.2010			
nr umowy	1423/IN/2010	tom	tom2 - EP9-2101/5/2010				
Tytuł inwestycji: Budowa Zajezdni Trolejbusowej w Lublinie przy ulicy Grygowej nr działek 1/27, 1/28, 1/30							
Obiekt: Budynek administracyjny z dyspozytornią							
Tytuł rysunku: SŁUP ŻELBETOWY SZD-0/17							
rys nr archiwalny:		skala:	1:20	format:	A3	nr kolejny:	PBC-17

UWAGA
 1. Rysunek należy rozpatrywać wspólnie z rysunkiem PBA-01 oraz PBB-03.

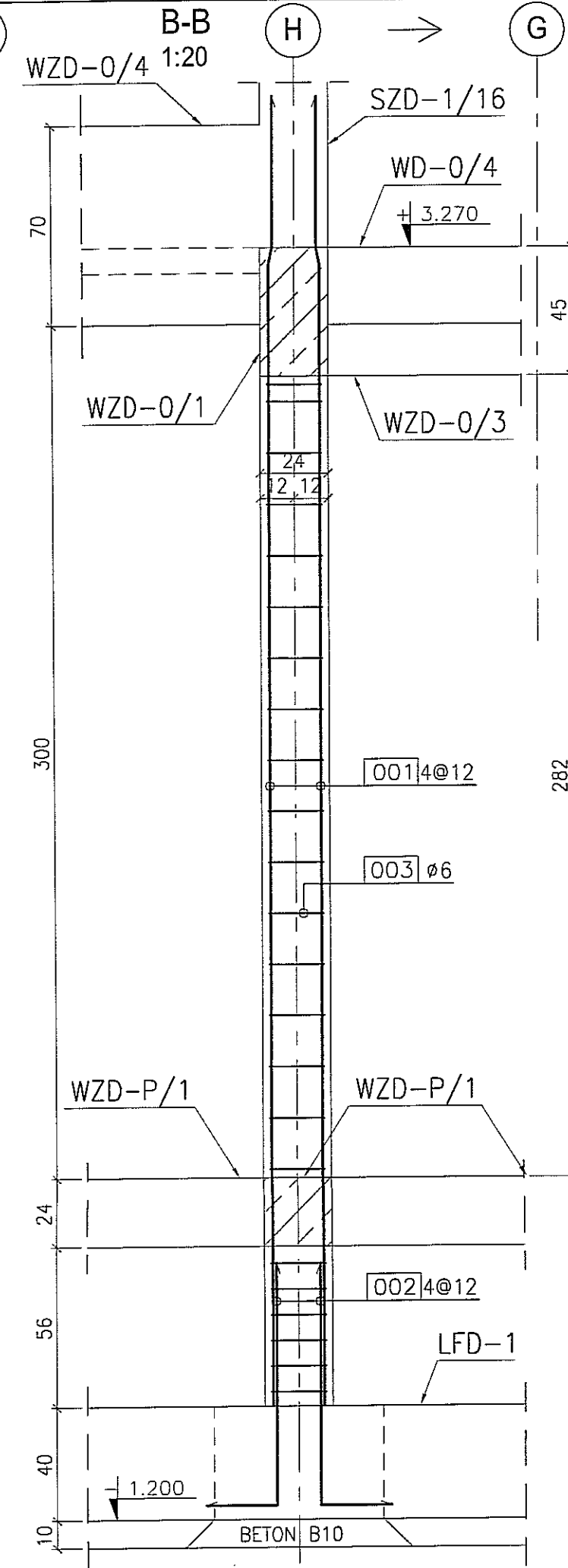
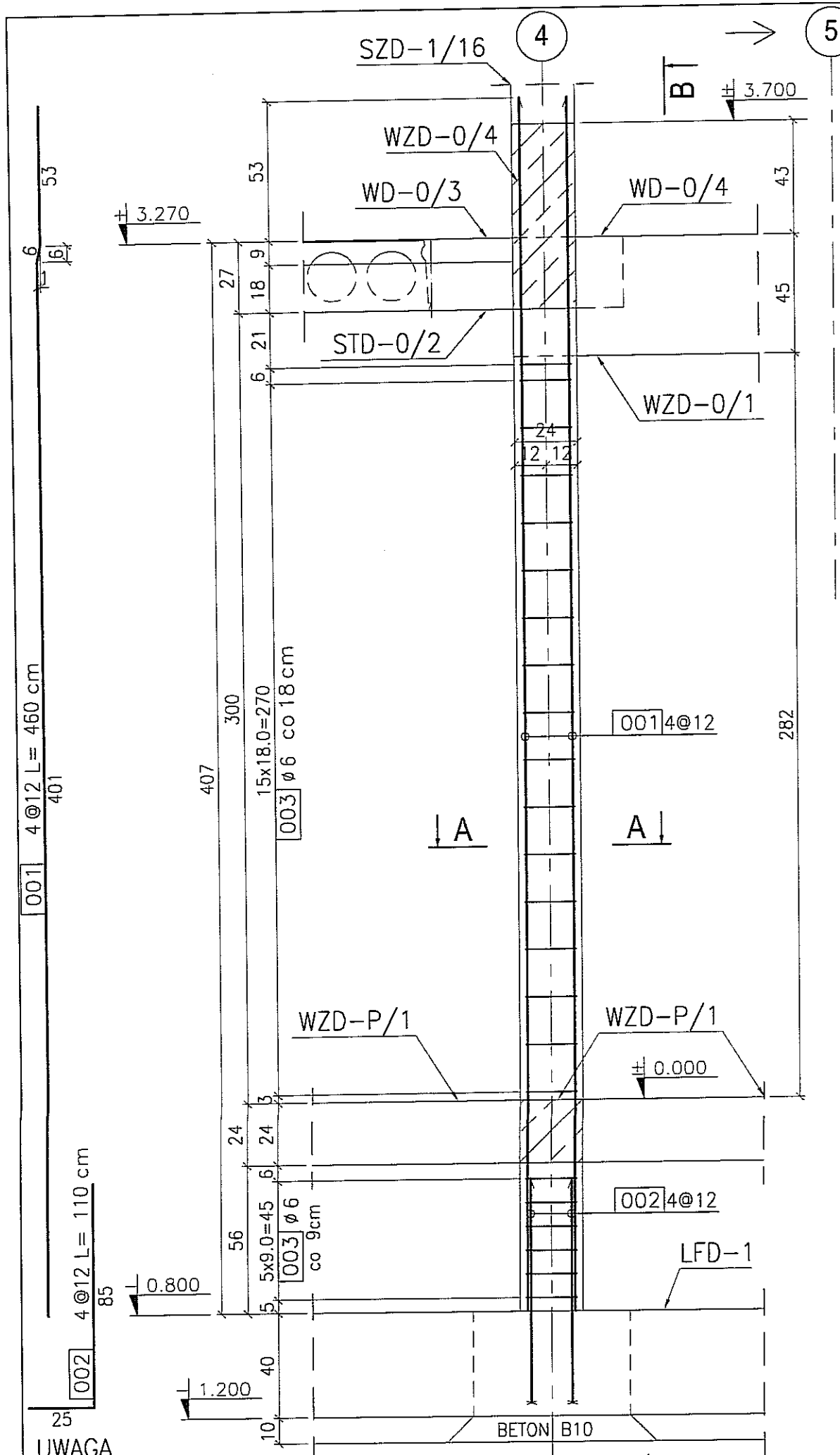
SŁUP ŻELBETOWY SZD-0/18

skala 1:20
szt. 1



BETON : B30 (C25/30)
 STAL : Ø - A-0 St0S-b
 STAL : # - A-III 34GS
 STAL : @ - A-IIIN RB500 W

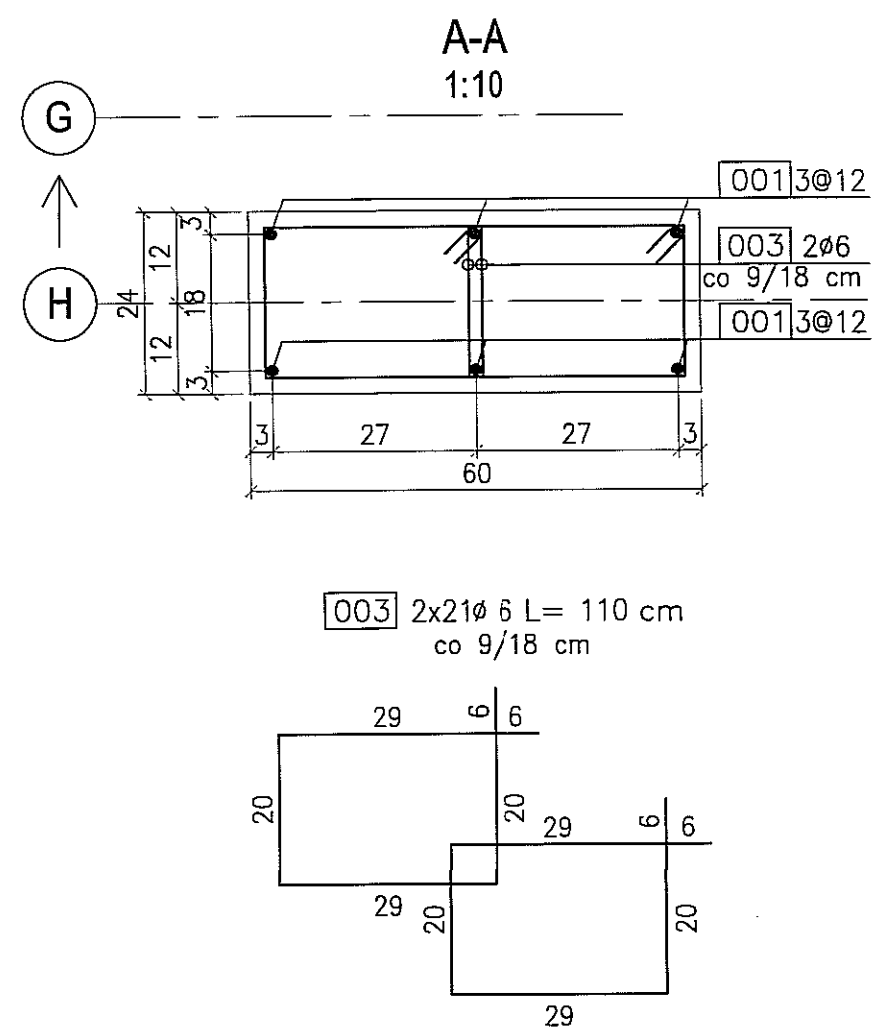
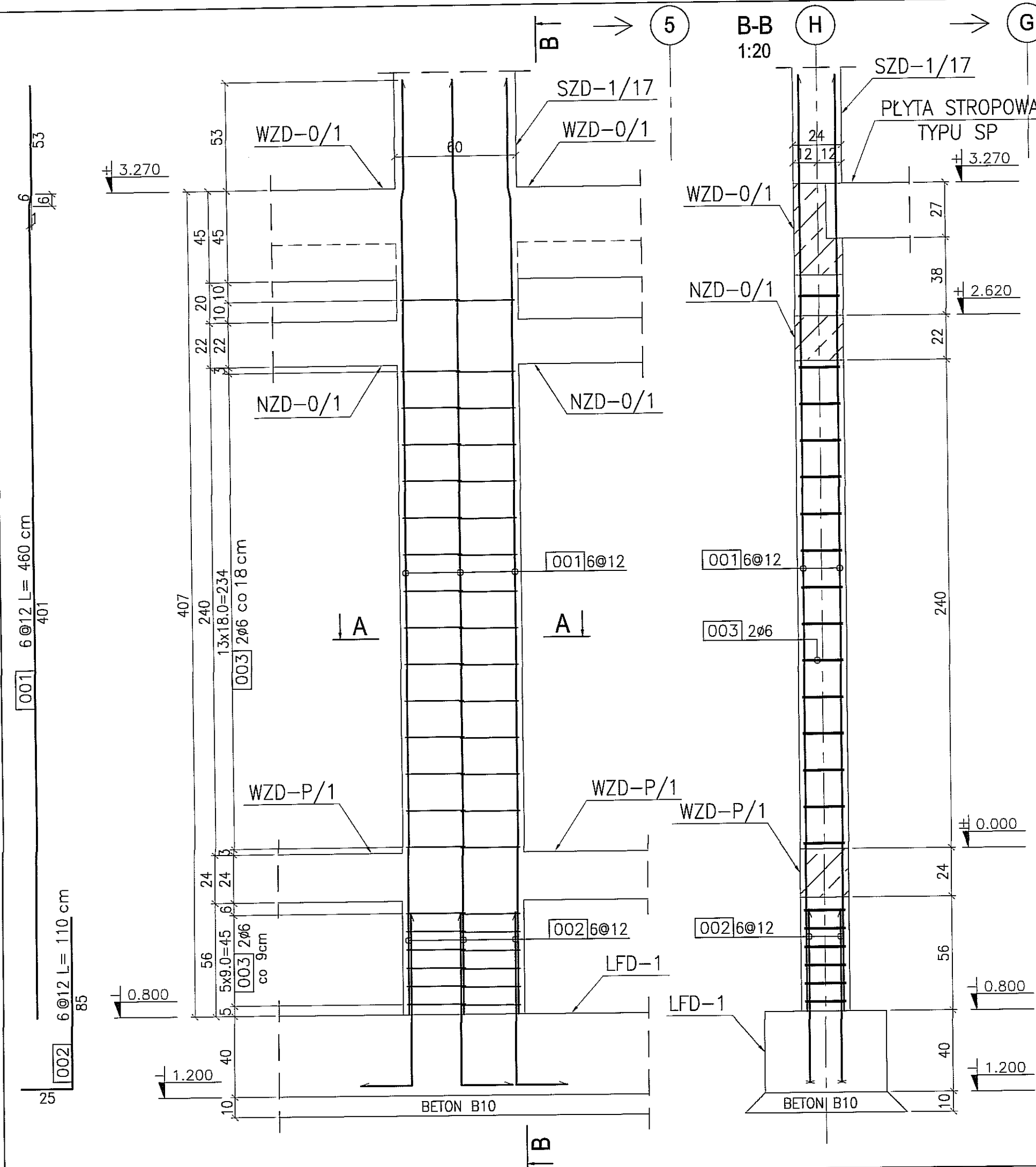
3							
2							
1							
DATA:	TREŚĆ ZMIANY:						
KONSORCJUM:							
Elektroprojekt S.A. Oddział Lublin							
Elektroprojekt S.A. Oddział w Lublinie 20-447 Lublin, ul. Diamentowa 4 tel. 81 744 00 11; fax. 81 744 19 45							
ELEKTROSYSTEM S.C. Pracownia Projektowa Urządzeń Elektroenergetycznych							
ELEKTROSYSTEM S.C. 20-533 Lublin, ul. Przedwiośnie 3/15 tel./fax 081-740 58 24							
PROMEX							
PPW "PROMEX" SP. Z O.O. SPÓŁKA KOMANDYTOWA 80-290 Gdańsk, ul. W. Reymonta 11 tel. 58 520 27 16, www.promex.com.pl							
faza projektu:	branża:						
PROJEKT WYKONAWCZY	KONSTRUKCJA						
Projektant:	mgr inż. Przemysław Napiórkowski	specjalność:	konstruktor	numer uprawn.	KUP/0091/PWOK/05	data:	02.08.2010
Projektant:	mgr inż. Marek Krzyżanowski	konstruktor	UJAN-N-8346/26/10/86	02.08.2010			
Opracowanie:	mgr inż. Karolina Olejnik	konstruktor		02.08.2010			
Opracowanie:	Urszula Baszko	konstruktor		02.08.2010			
Sprawdzający:	mgr inż. Jacek Kruszyński	konstruktor	POM/0344/PWOK/09	02.08.2010			
nr umowy	1423/IN/2010	tom:	tom2 - EP9-2101/5/2010				
Tytuł inwestycji: Budowa Zajezdni Trolejbusowej w Lublinie przy ulicy Grygowej nr działek 1/27, 1/28, 1/30							
Objekt: Budynek administracyjny z dyspozytornią							
Tytuł rysunku: SŁUP ŻELBETOWY SZD-0/18							
rys nr archiwalny:		skala:	1:20	format:	A3	nr kolejny:	PBC-18



UWAGA
 1. Rysunek należy rozpatrywać wspólnie z rysunkiem PBA-01 oraz PBB-05.

SŁUP ŻELBETOWY SZD-0/19

skala 1:20
szt. 1



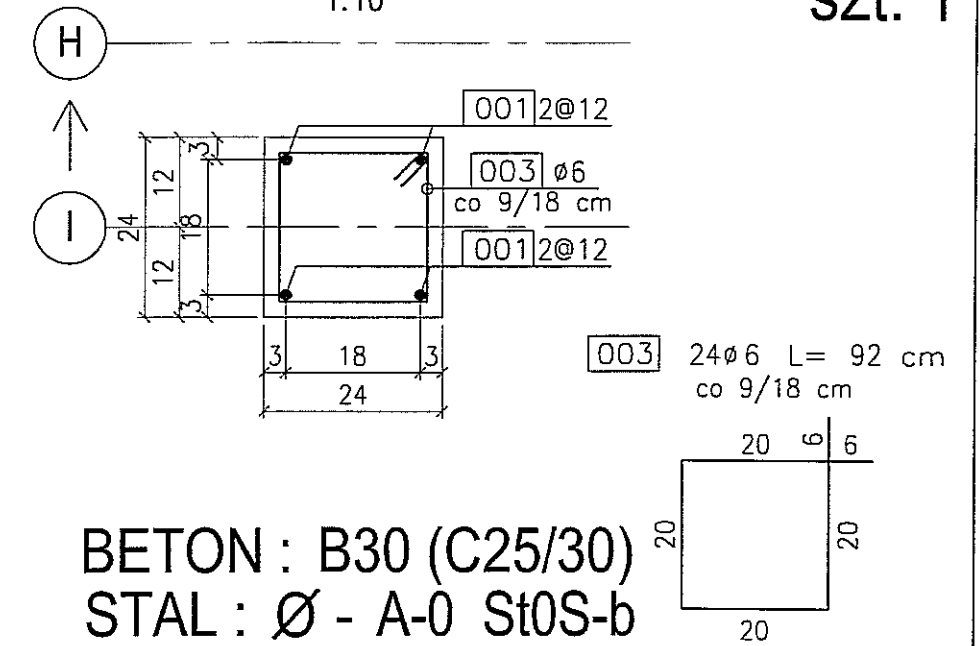
UWAGA
1. Rysunek należy rozpatrywać wspólnie z rysunkiem PBA-01 oraz PBB-05.

BETON : B30 (C25/30)
STAL : Ø - A-0 St0S-b
STAL : # - A-III 34GS
STAL : @ - A-IIIN RB500 W

3							
2							
1							
DATA:	TREŚĆ ZMIANY:						
KONSORCJUM:							
Elektroprojekt S.A. Oddział Lublin							
<small>Elektroprojekt S.A. Oddział w Lublinie 20-447 Lublin, ul. Diamentowa 4 tel. 81 744 00 11; fax 81 744 19 45</small>							
Przedsiębiorstwo Wielobranżowe ELEKTROSYSTEM S.C. <small>Pracownia Projektowa Urządzeń Elektroenergetycznych</small>							
<small>ELEKTROSYSTEM S.C. 20-533 Lublin, ul. Przedwiośnie 3/15 tel./fax 081-740 58 24</small>							
PROMEX							
<small>PPW "PROMEX" SP. Z O.O. SPÓŁKA KOMANDYTOWA 80-290 Gdańsk, ul. W. Rejmonta 11 tel. 59 520 27 16, www.promex.com.pl</small>							
faza projektu:	branża:						
PROJEKT WYKONAWCZY	KONSTRUKCJA						
Projektant:	mgr inż. Przemysław Napiórkowski	specjalność:	konstruktor	numer uprawn.	KUP/0091/PWOK/05	data:	02.08.2010
Projektant:	mgr inż. Marek Krzyżanowski	konstruktor	UAN-N-8346/26/10/86				02.08.2010
Opracowanie:	mgr inż. Karolina Olejnik	konstruktor					02.08.2010
Opracowanie:	Urszula Boszko	konstruktor					02.08.2010
Sprawdzający:	mgr inż. Jacek Kruszyński	konstruktor	POM/0344/PWOK/09				02.08.2010
nr umowy	1423/IN/2010	tom:	tom2 - EP9-2101/5/2010				
Tytuł inwestycji: Budowa Zajeźdni Trolejbusowej w Lublinie przy ulicy Grygowej nr działek 1/27, 1/28, 1/30							
Objekt: Budynek administracyjny z dyspozytornią							
Tytuł rysunku: SŁUP ŻELBETOWY SZD-0/19							
rys nr archiwalny:		skala:	1:20	format:	A3	nr kolejny:	PBC-19

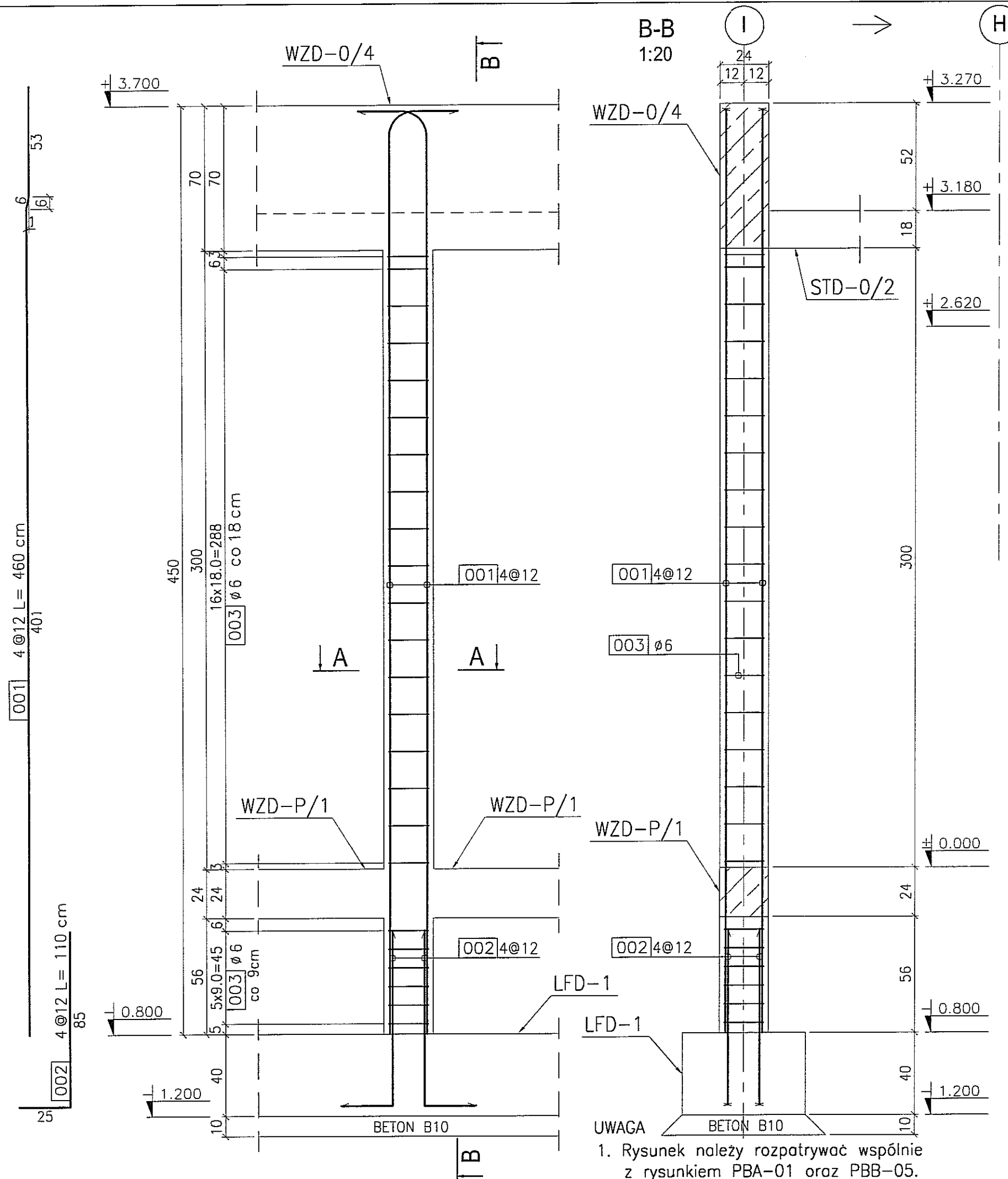
SŁUP ŻELBETOWY SZD-0/20

skala 1:20
szt. 1



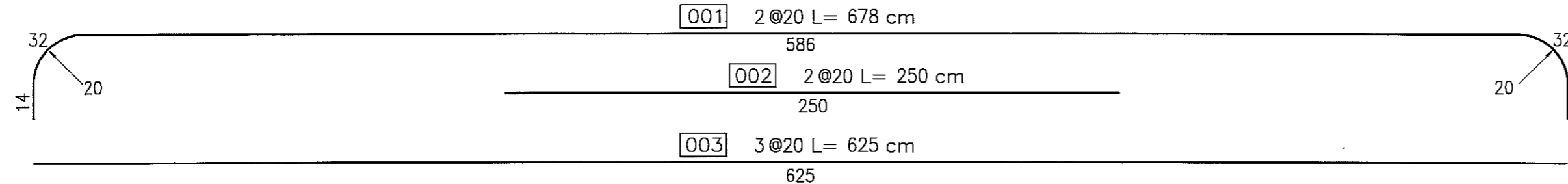
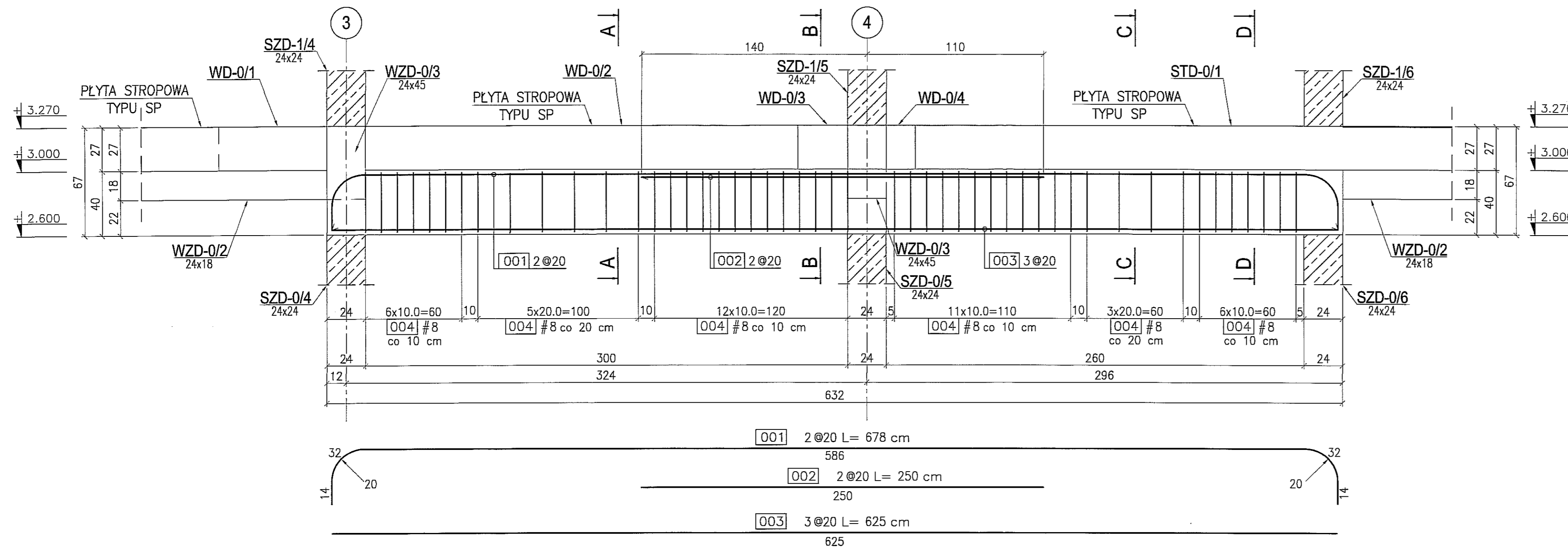
BETON : B30 (C25/30)
STAL : Ø - A-0 St0S-b
STAL : # - A-III 34GS
STAL : @ - A-IIIN RB500 W

3			
2			
1			
DATA:	TREŚĆ ZMIANY:		
KONSORCJUM:			
Elektroprojekt S.A. Oddział Lublin			
Elektroprojekt S.A. Oddział w Lublinie 20-447 Lublin, ul. Diamentowa 4 tel. 81 744 00 11; fax. 81 744 19 45			
ELEKTROSYSTEM S.C. Pracownia Projektowa Urzędzeń Elektroenergetycznych			
ELEKTROSYSTEM S.C. 20-533 Lublin, ul. Przedwiośnie 3/15 tel./fax 081-740 58 24			
PROMEX			
PPW "PROMEX" SP. Z O.O. SPÓŁKA KOMANDYTOWA 80-290 Gdańsk, ul. W. Rejmonia 11 tel. 58 520 27 16, www.promex.com.pl			
faza projektu:	branża:		
PROJEKT WYKONAWCZY	KONSTRUKCJA		
imię, nazwisko	specjalność:	numer upraw.	data:
Projektant: mgr inż. Przemysław Napiórkowski	konstruktor	KUP/0091/P00K/05	02.08.2010
Projektant: mgr inż. Marek Krzyżanowski	konstruktor	UAN-N-8346/25/10/86	02.08.2010
Opracowanie: mgr inż. Karolina Olejnik	konstruktor		02.08.2010
Opracowanie: Urszula Boszko	konstruktor		02.08.2010
Sprawdzający: mgr inż. Jacek Kruszyński	konstruktor	POM/0344/PWOK/09	02.08.2010
nr umowy	tam:		
1423/IN/2010	tom2 - EP9-2101/5/2010		
Tytuł inwestycji:			
Budowa Zajeźdźni Trolejbusowej w Lublinie przy ulicy Grygowej nr działek 1/27, 1/28, 1/30			
Obiekt:			
Budynek administracyjny z dyspozytornią			
Tytuł rysunku:			
SŁUP ŻELBETOWY SZD-0/20			
rys nr archiwalny:	skala:	format:	nr kolejny:
	1:20	A3	PBC-20

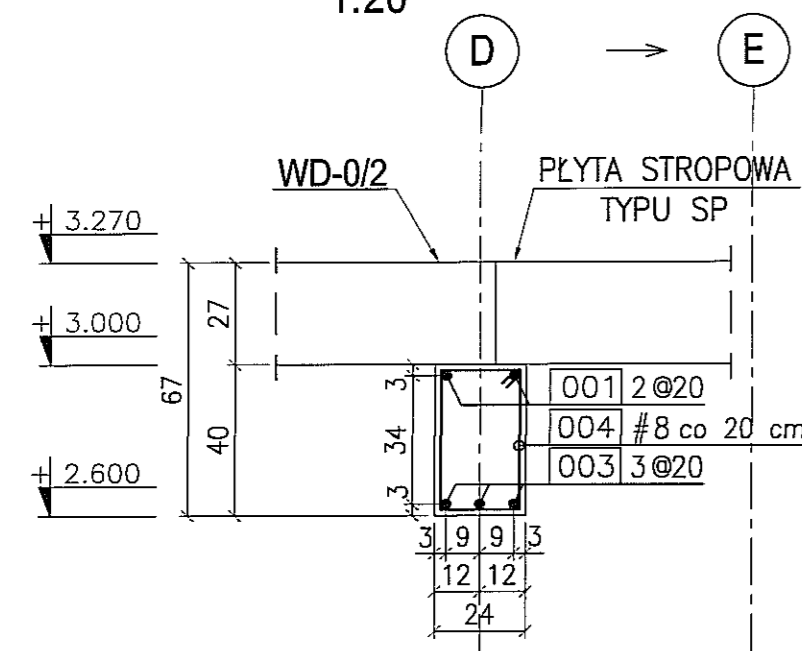


BELKA ŻELBETOWA BZD-0/1

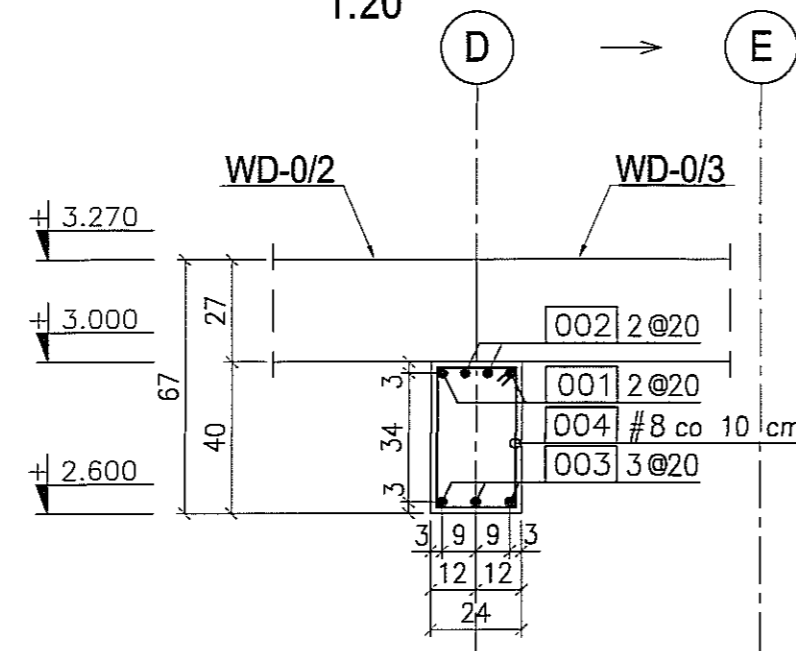
szt.1 skala 1:20



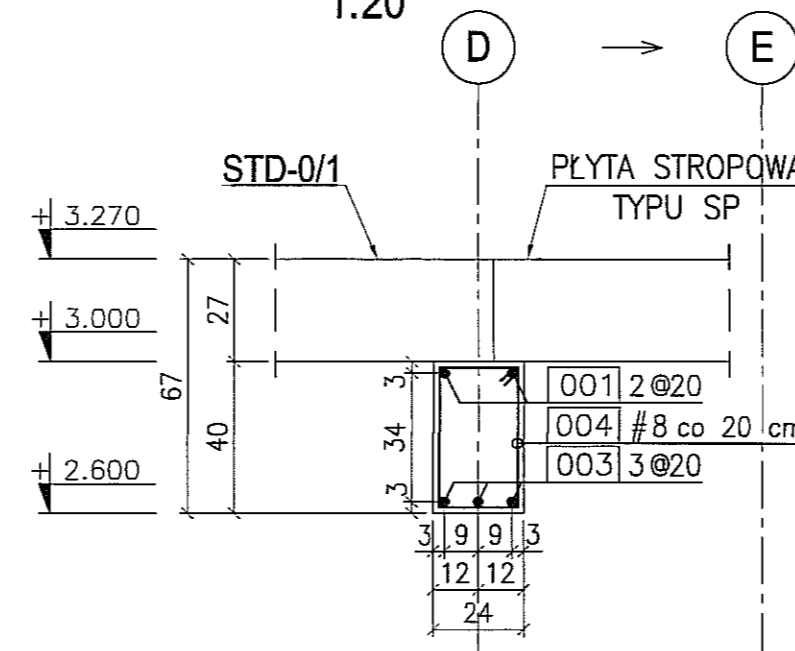
PRZEKRÓJ A-A
1:20



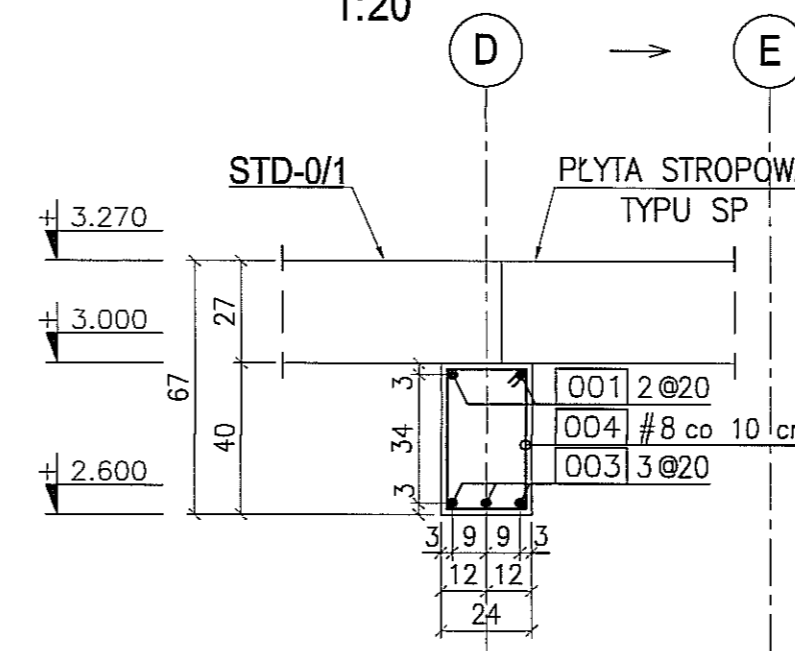
PRZEKRÓJ B-B
1:20



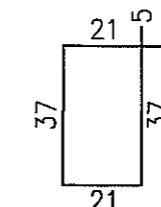
PRZEKRÓJ C-C
1:20



PRZEKRÓJ D-D
1:20



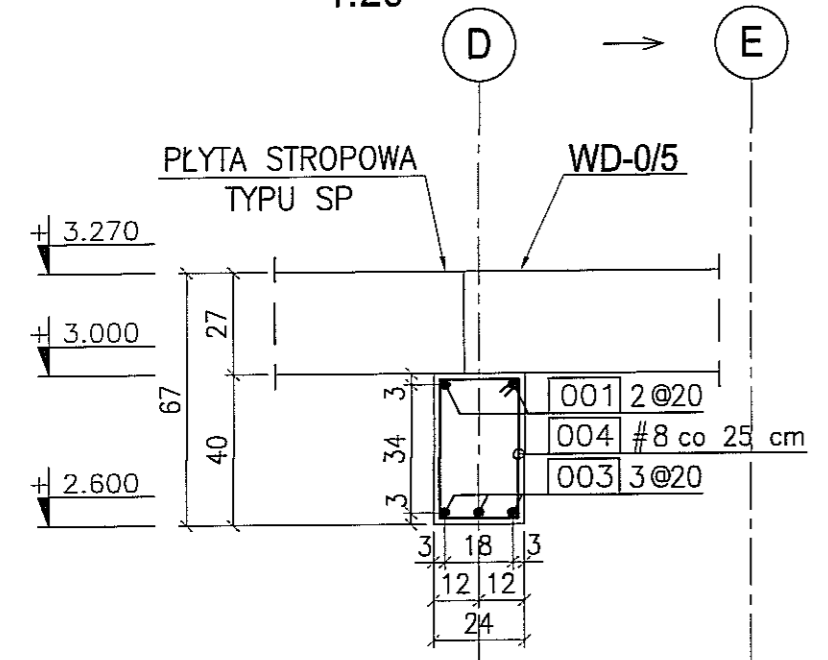
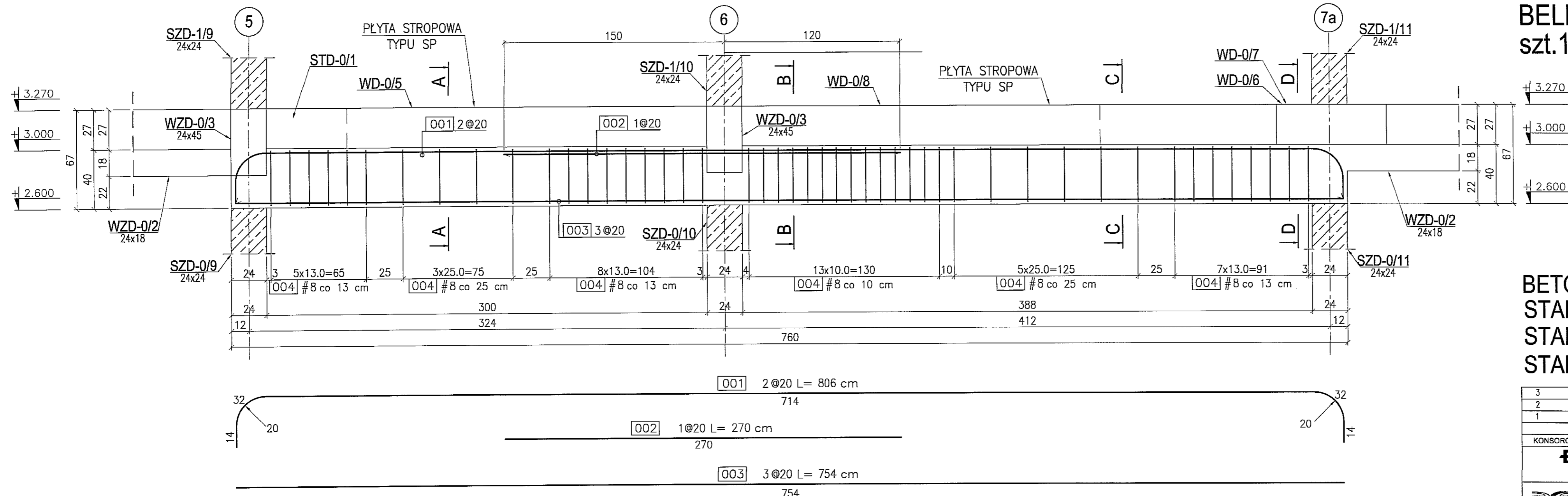
004 49 #8 L= 126 cm
co 10/20 cm



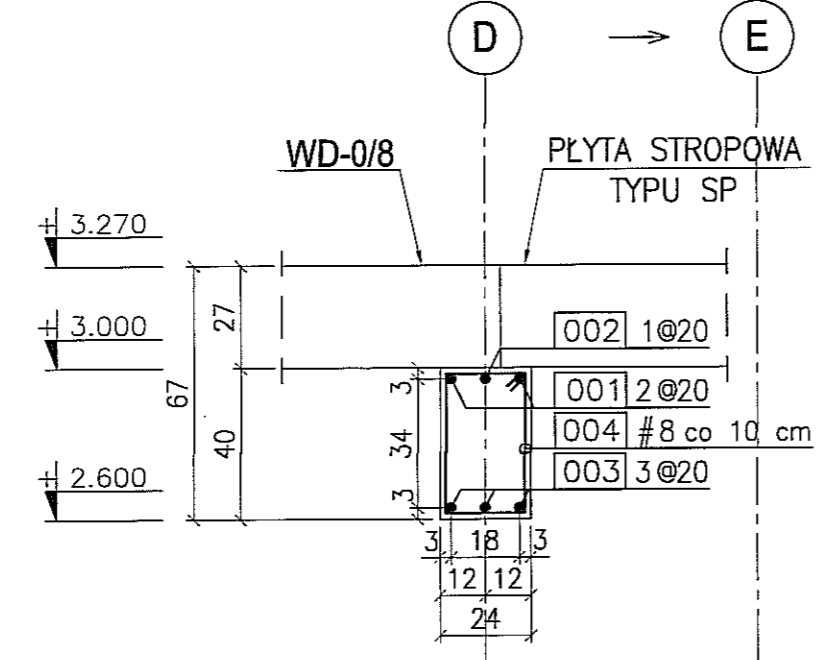
BETON : B30 (C25/30)
STAL : Ø - A-0 St0S-b
STAL : # - A-III 34GS
STAL : @ - A-IIIN RB500 W

3			
2			
1			
DATA:	TREŚĆ ZMIANY:		
KONSORCJUM:			
Elektroprojekt S.A. Oddział Lublin			
Elektroprojekt S.A. Oddział w Lublinie 23-447 Lublin, ul. Diamentowa 4 tel. 81 744 00 11; fax. 81 744 19 45			
Przedsiębiorstwo Wielobranżowe ELEKTROSYSTEM S.C. Pracownia Projektowa Urządzeń Elektroenergetycznych			
ELEKTROSYSTEM S.C. 20-533 Lublin, ul. Przewodnie 3/15 tel./fax 081-740 58 24			
PROMEX			
PPW "PROMEX" SP. Z O.O. SPÓŁKA KOMANDYTOWA 80-290 Gdańsk, ul. W. Rejmonta 11 tel. 58 520 27 16, www.promex.com.pl			
faza projektu:	branża:		
PROJEKT WYKONAWCZY	KONSTRUKCJA		
imię, nazwisko	specjalność	numer upraw.	data:
Projektant: mgr inż. Przemysław Napiórkowski	konstruktor	KUP/0091/PWOK/05	02.08.2010
Projektant: mgr inż. Marek Krzyżanowski	konstruktor	UAN-N-6346/26/10/86	02.08.2010
Opracowanie: mgr inż. Karolina Olejnik	konstruktor		02.08.2010
Opracowanie: Urszula Boszka	konstruktor		02.08.2010
Sprawdzający: mgr inż. Jacek Kruszyński	konstruktor	POM/0344/PWOK/09	02.08.2010
nr umowy	tom:		
1423/IN/2010	tom2 - EP9-2101/5/2010		
Tytuł inwestycji:			
Budowa Zajezdni Trolejbusowej w Lublinie przy ulicy Grygowej nr działek 1/27, 1/28, 1/30			
Obiekt:			
Budynek administracyjny z dyspozytornią			
Tytuł rysunku:			
BELKA ŻELBETOWA BZD-0/1			
rys nr archiwalny:	skala:	format:	nr kolejny:
	1:20	A3	PBC-21

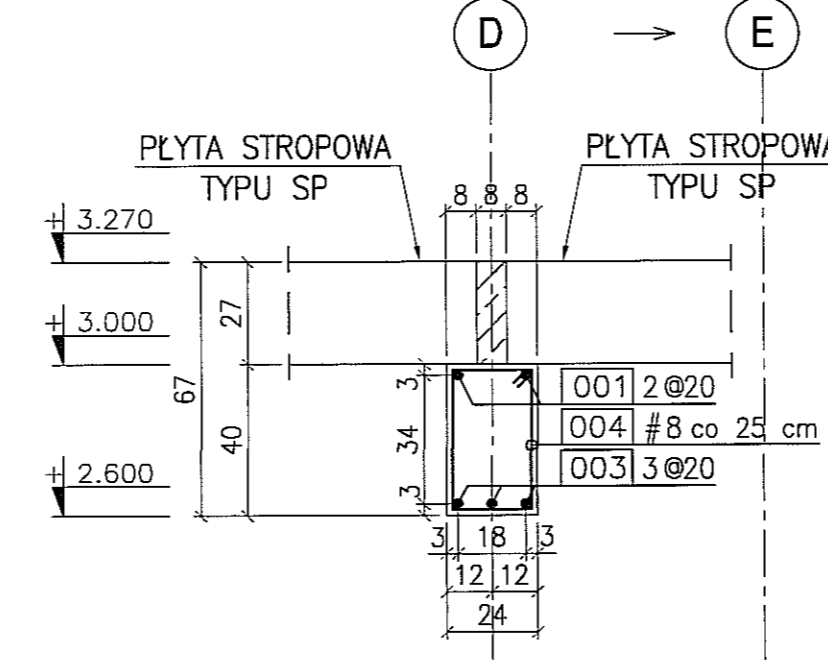
BELKA ŻELBETOWA BZD-0/2 szt.1 skala 1:20



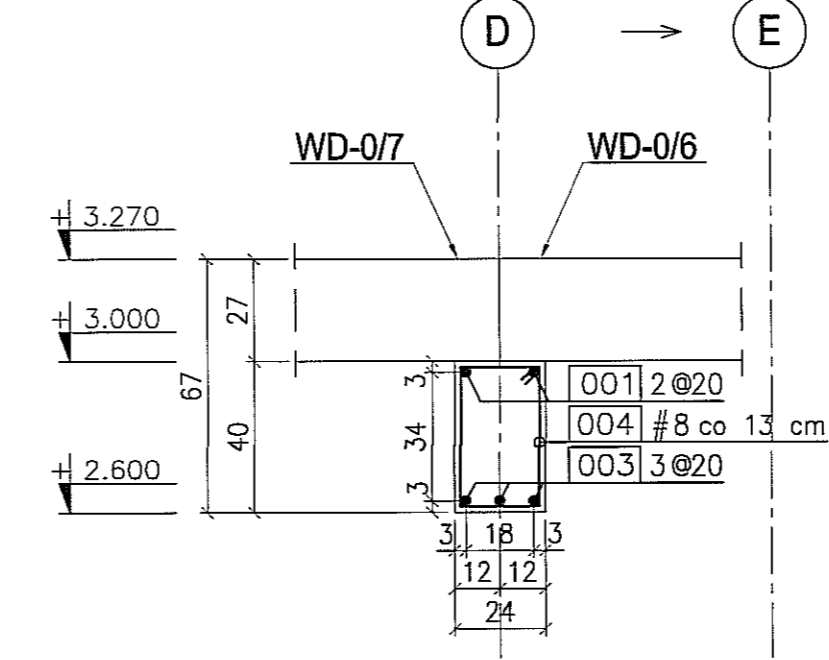
PRZEKRÓJ B-B
1:20



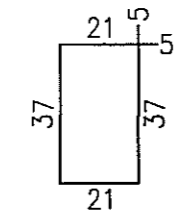
PRZEKRÓJ C-C
1:20



PRZEKRÓJ D-D
1:20



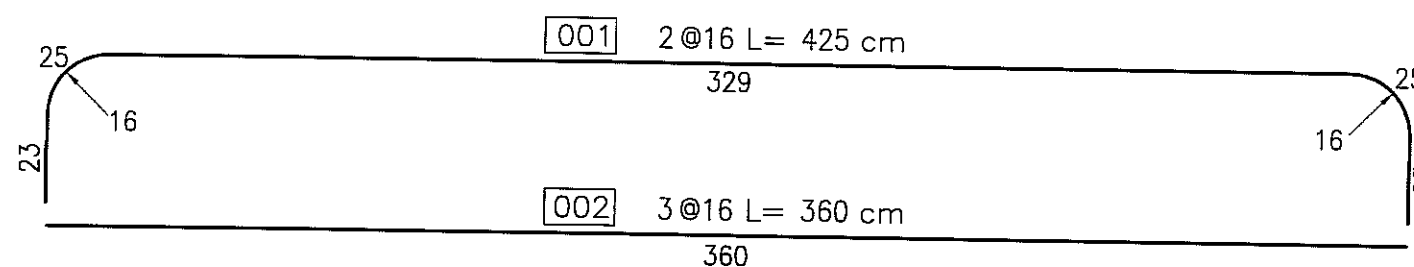
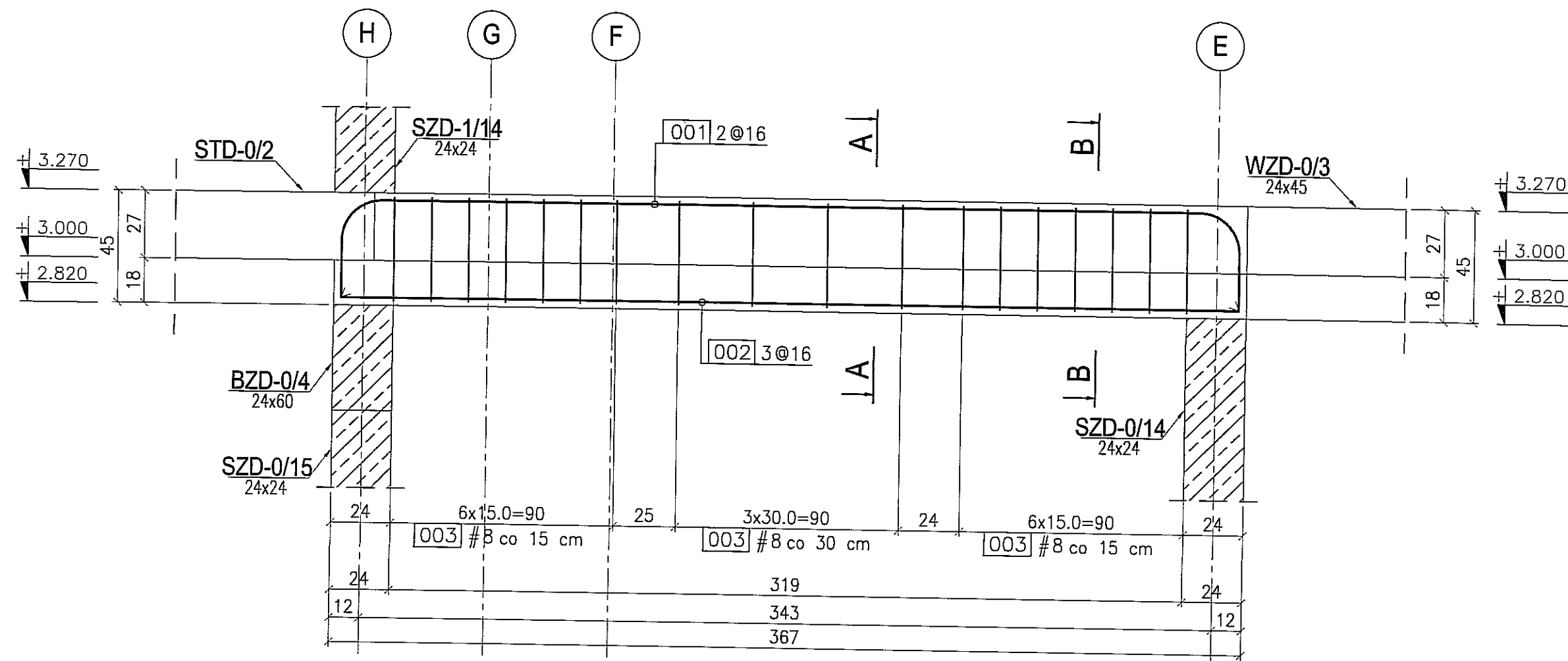
004 47 #8 L= 126 cm
co 10/13/25 cm



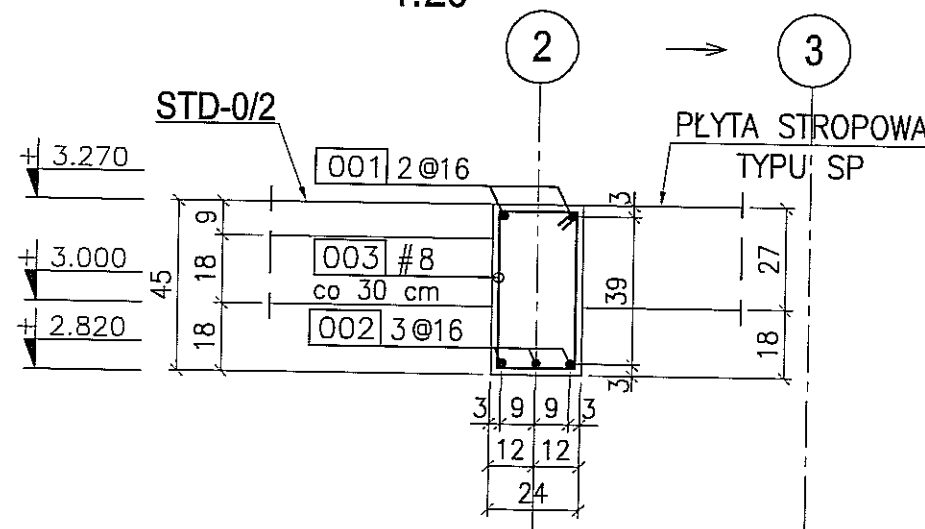
BETON : B30 (C25/30)
STAL : Ø - A-0 St0S-b
STAL : # - A-III 34GS
STAL : @ - A-IIIN RB500 W

3	
2	
1	
DATA:	TREŚĆ ZMIANY:
KONSORCJUM:	
Elektroprojekt S.A. Oddział Lublin Elektroprojekt S.A. Oddział w Lublinie 29-447 Lublin, ul. Diamentowa 4 tel. 81 744 00 11; fax 81 744 19 45	
Przedsiębiorstwo Wielobranżowe ELEKTROSYSTEM S.C. Pracownia Projektowa Urządzeń Elektroenergetycznych ELEKTROSYSTEM S.C. 20-533 Lublin, ul. Przedwiośnie 31/5 tel./fax 081-740 58 24	
PROMEX PPW "PROMEX" SP. Z O.O. SPÓŁKA KOMANDYTOWA 80-290 Gdańsk, ul. W. Rejzmana 11 tel. 58 520 27 16, www.promex.com.pl	
faza projektu:	PROJEKT WYKONAWCZY
branża:	KONSTRUKCJA
Projektant:	mgr inż. Przemysław Napiórkowski konstruktor KUP/0091/P00K/05 02.08.2010
Projektant:	mgr inż. Marek Krzyżanowski konstruktor UAN-N-8346/26/10/06 02.08.2010
Opracowanie:	mgr inż. Karolina Olejnik konstruktor 02.08.2010
Opracowanie:	Urszula Boszko konstruktor 02.08.2010
Sprawdzający:	mgr inż. Jacek Kruszyński konstruktor POM/0344/P00K/09 02.08.2010
nr umowy:	1423/IN/2010
tom:	tom2 - EP9-2101/5/2010
Tytuł inwestycji: Budowa Zajezdni Trolejbusowej w Lublinie przy ulicy Grygowej nr działek 1/27, 1/28, 1/30	
Objekt: Budynek administracyjny z dyspozytornią	
Tytuł rysunku: BELKA ŻELBETOWA BZD-0/2	
rys nr archiwalny:	skala: 1:20
format:	A3
nr kolejny:	PBC-22

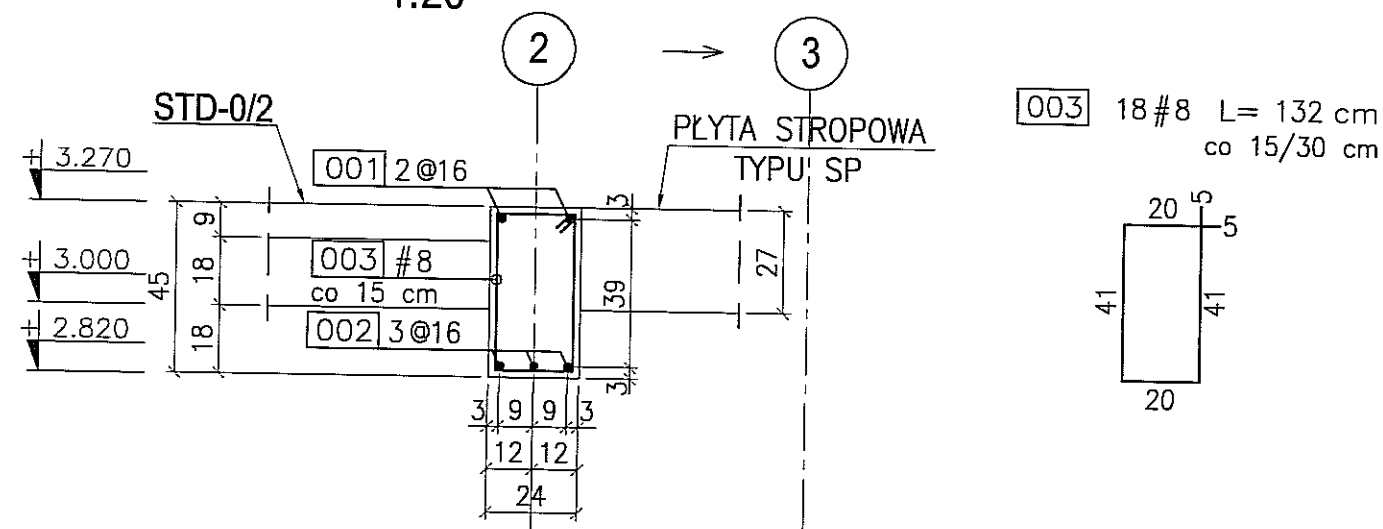
BELKA ŻELBETOWA BZD-0/3 szt.1 skala 1:20



PRZEKRÓJ A-A
1:20

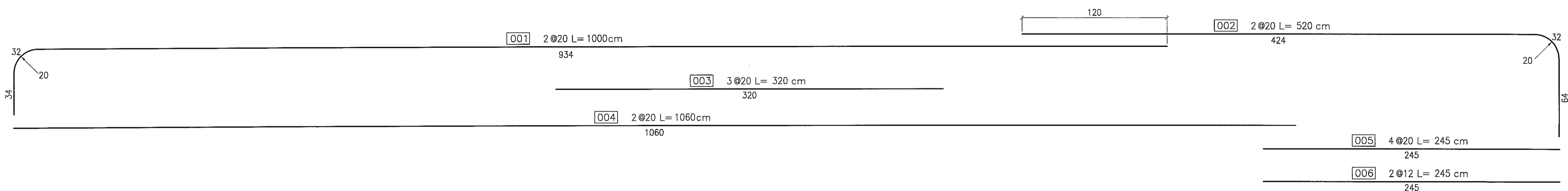
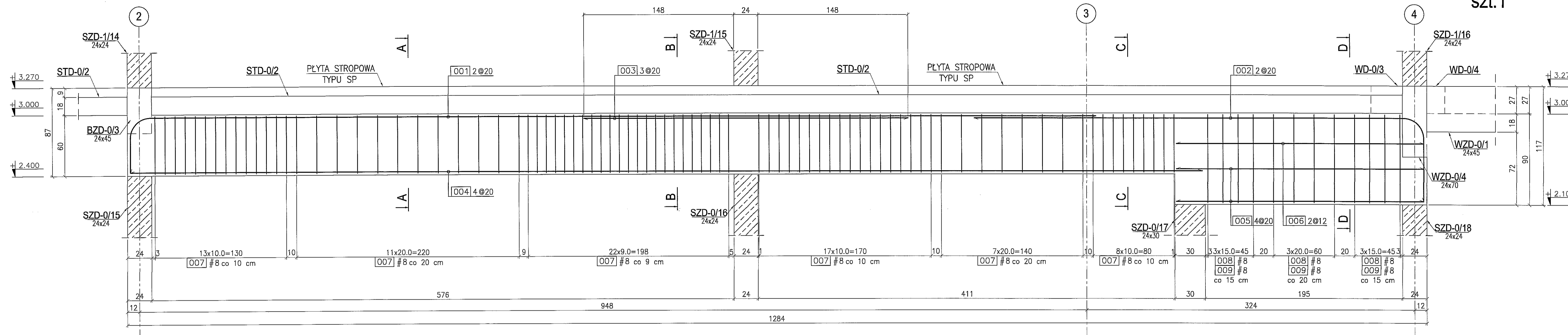


PRZEKRÓJ B-B
1:20

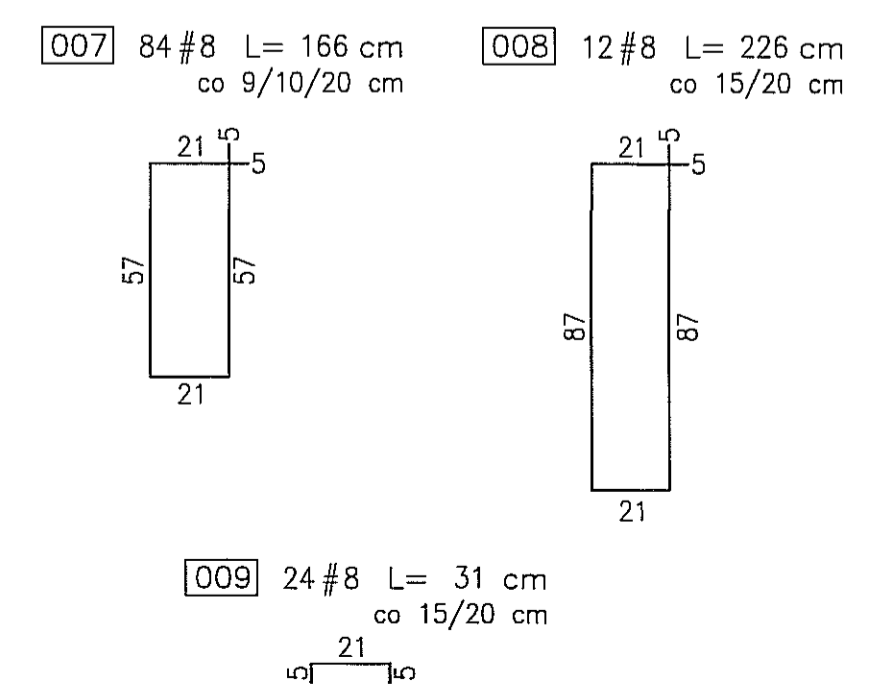
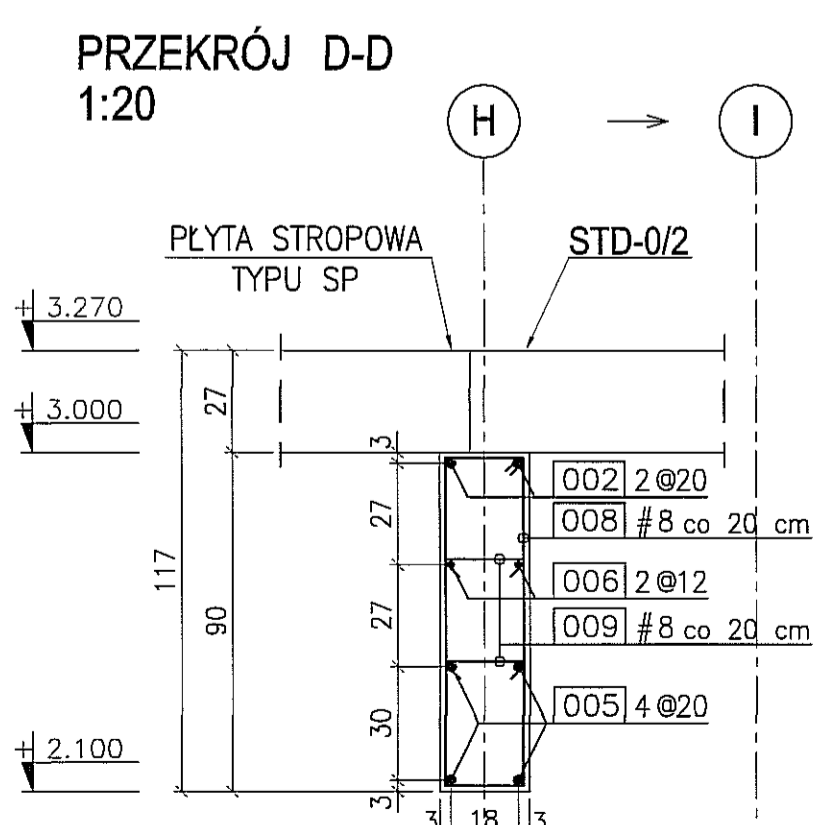
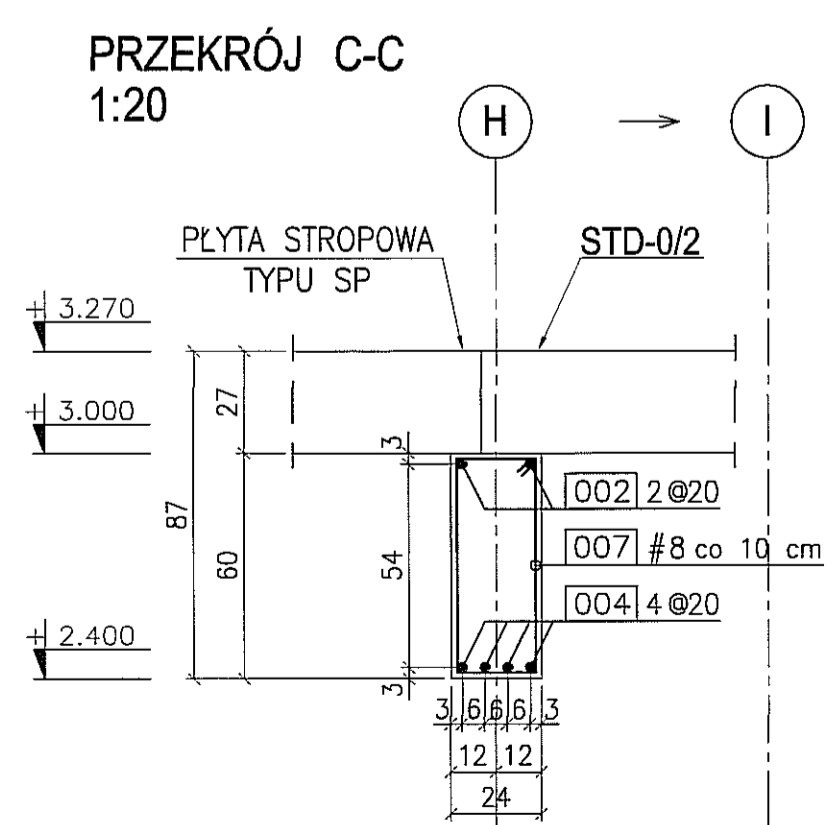
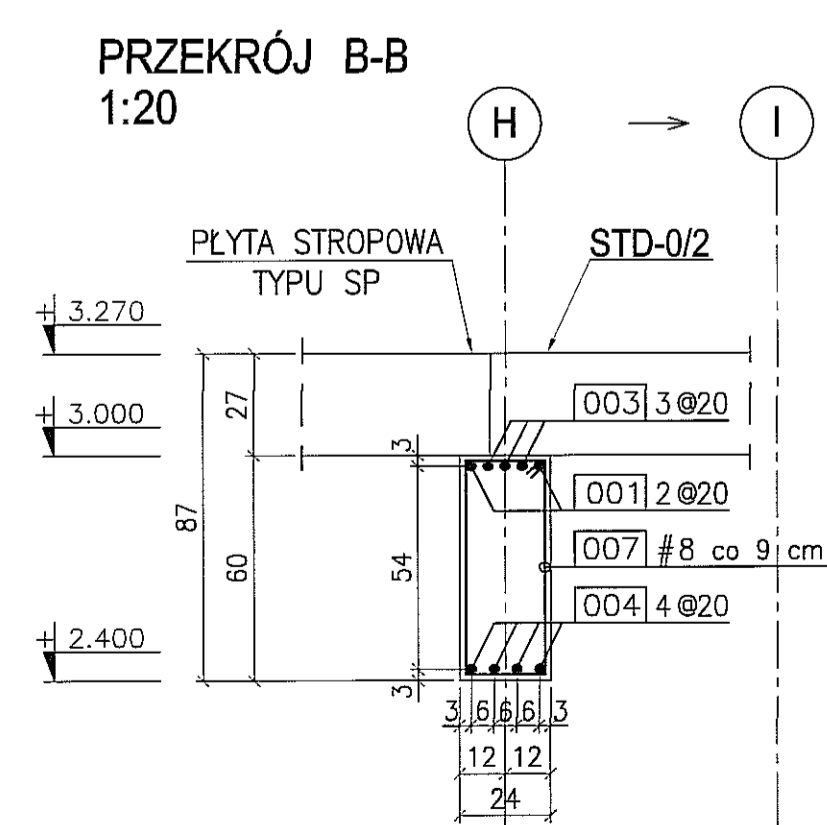
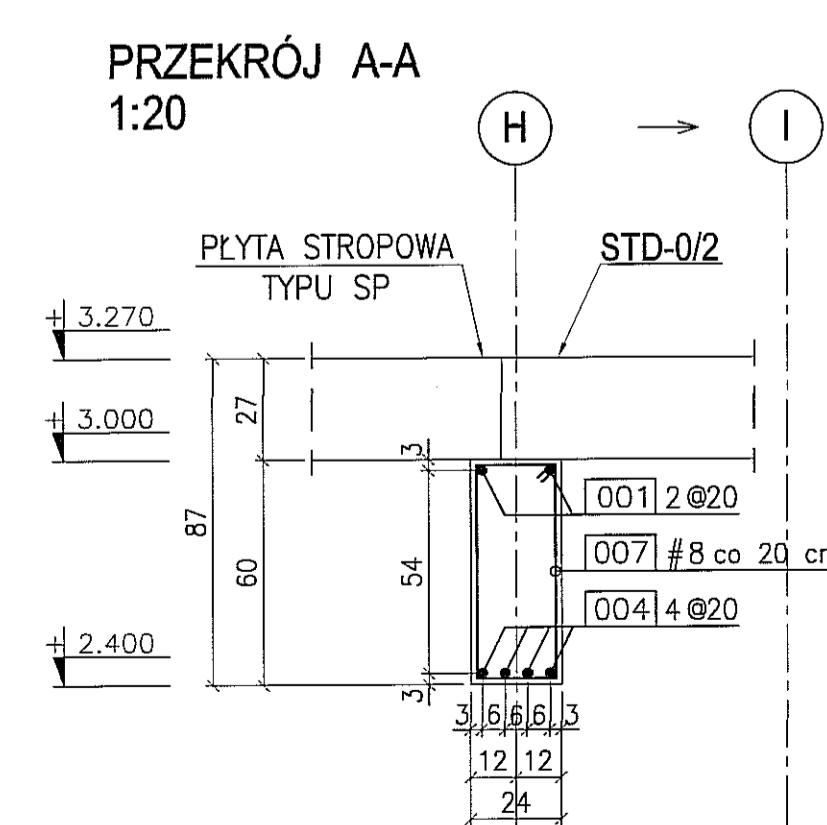


BETON : B30 (C25/30)
STAL : Ø - A-0 St0S-b
STAL : # - A-III 34GS
STAL : @ - A-IIIN RB500 W

3	
2	
1	
DATA:	TREŚĆ ZMIANY:
KONSORCJUM:	
Elektroprojekt S.A. Oddział Lublin	
Elektroprojekt S.A. Oddział w Lublinie 20-447 Lublin, ul. Diamentowa 4 tel. 81 744 00 11; fax. 81 744 19 45	
PPW "PROMEX" SP. Z O.O. SPÓŁKA KOMANDYTOWA	
Przedsiębiorstwo Wielobranżowe ELEKTROSYSTEM S.C. Pracownia Projektowa Urządzeń Elektroenergetycznych	
ELEKTROSYSTEM S.C. 20-533 Lublin, ul. Przewodźnie 3/15 tel./fax 061-740 58 24	
PROMEX	
PPW "PROMEX" SP. Z O.O. SPÓŁKA KOMANDYTOWA 80-290 Gdańsk, ul. W. Rejmonta 11 tel. 58 520 27 16, www.promex.com.pl	
faza projektu:	branża:
PROJEKT WYKONAWCZY	KONSTRUKCJA
Projektant:	mgr inż. Przemysław Napiórkowski
Projektant:	mgr inż. Marek Krzyżanowski
Opracowanie:	mgr inż. Karolina Olejnik
Opracowanie:	Urszula Boszko
Sprawdzający:	mgr inż. Jacek Kruszyński
nr umowy	1423/IN/2010
tom	tom 2 - EP9-2101/5/2010
Tytuł inwestycji:	
Budowa Zajezdni Trolejbusowej w Lublinie przy ulicy Grygowej nr działek 1/27, 1/28, 1/30	
Obiekt:	
Budynek administracyjny z dyspozytornią	
Tytuł rysunku:	
BELKA ŻELBETOWA BZD-0/3	
rys nr archiwalny:	skala: 1:20
format:	A3
nr kolejny:	PBC-23



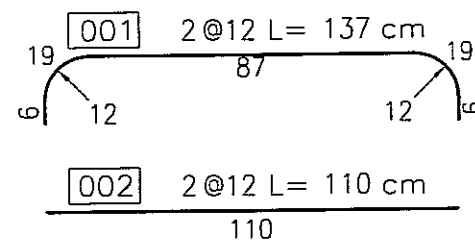
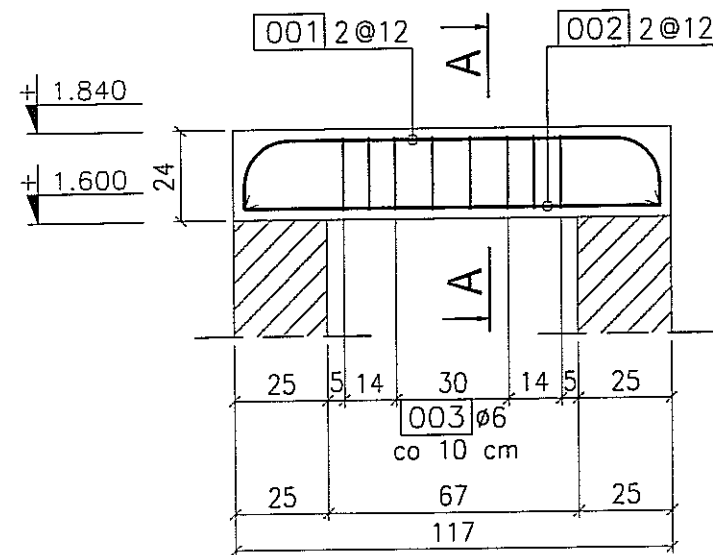
BETON : B30 (C25/30)
STAL : Ø - A-0 S10S-b
STAL : # - A-III 34GS
STAL : @ - A-IIIN RB500 W



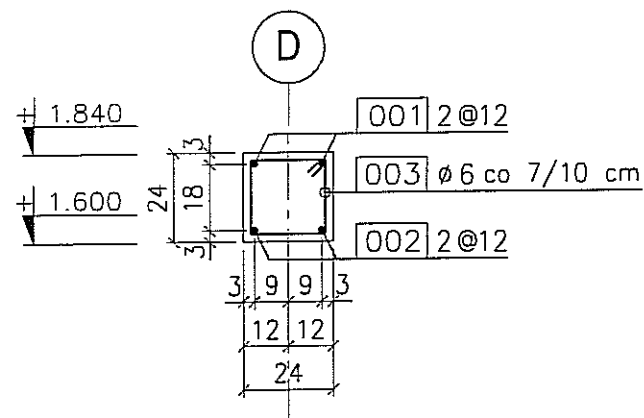
3	
2	
1	
DATA: TREŚĆ ZMIANY:	
KONSORCJUM:	
Elektroprojekt S.A. Oddział Lublin	
Elektroprojekt S.A. Oddział w Lublinie 20-447 Lublin, ul. Diamentowa 4 tel. 51 744 00 11; fax. 51 744 19 45	
Pracownia Projektowa Urzędów Elektroenergetycznych	
ELEKTROSYSTEM S.C. Pracownia Projektowa Urzędów Elektroenergetycznych	
ELEKTROSYSTEM S.C. 20-533 Lublin, ul. Przewodnie 3/15 tel./fax 081-740 98 24	
PPW "PROMEX" SP. Z O.O. SPÓŁKA KOMANDYTOWA 60-500 Cieszków, ul. W. Reymonta 11 tel. 58 520 27 15, www.promex.com.pl	
faza projektu: PROJEKT WYKONAWCZY branża: KONSTRUKCJA	
Projektant:	mgr inż. Przemysław Napierkowski konstruktor NIP/0051/P008/05 02.08.2010
Projektant:	mgr inż. Marek Krzyżanowski konstruktor UAN-N-8346/75/10/06 02.08.2010
Operawanie:	mgr inż. Karolina Olejnik konstruktor 02.08.2010
Operawanie:	Urządza Boszko konstruktor 02.08.2010
Sprawdzający:	mgr inż. Jacek Kruszyński konstruktor PFM/034/P00X/09 02.08.2010
nr umowy:	1423/IN/2010 tom2 - EP9-2101/5/2010
Tytuł inwestycji: Budowa Zajezdni Trolejbusowej w Lublinie przy ulicy Grygo nr działek 1/27, 1/28, 1/30	
Obiekt: Budynek administracyjny z dyspozytnią	
Tytuł rysunku: BELKA ŻELBETOWA BZD-0/4	
rys. nr archiwalny:	skala: 1:20 format: A3 nr kolejny: PBC

BELKA ŻELBETOWA BZD-0/5

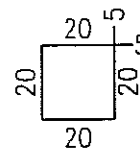
szt. 1 skala 1:20



PRZEKRÓJ A-A
1:20



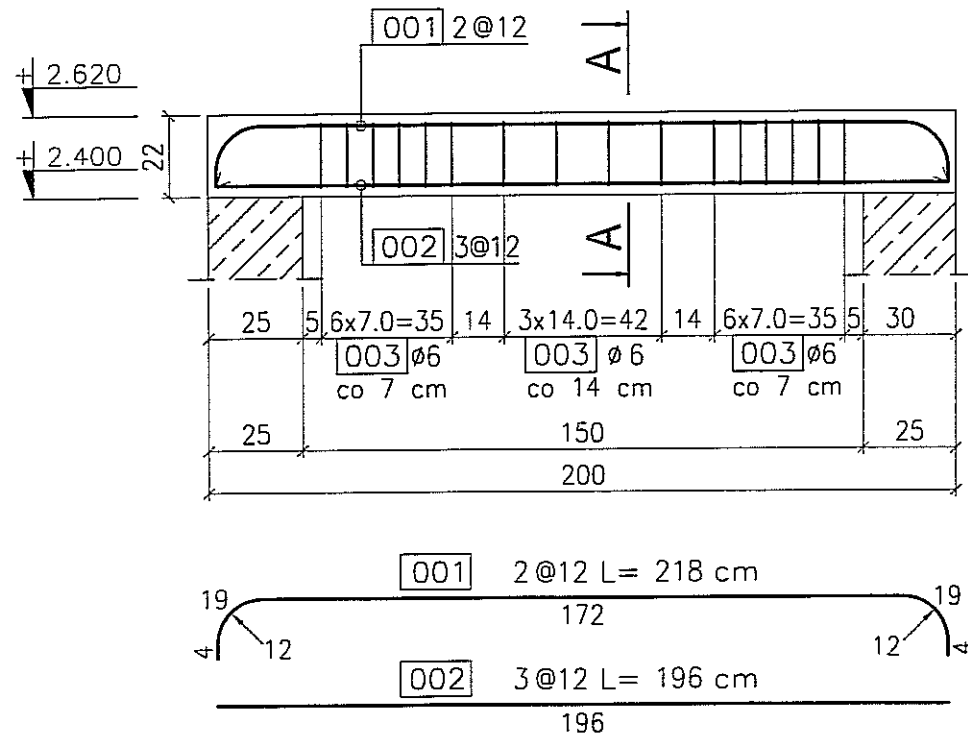
003 8 ϕ 6 L=90 cm
co 7/10 cm



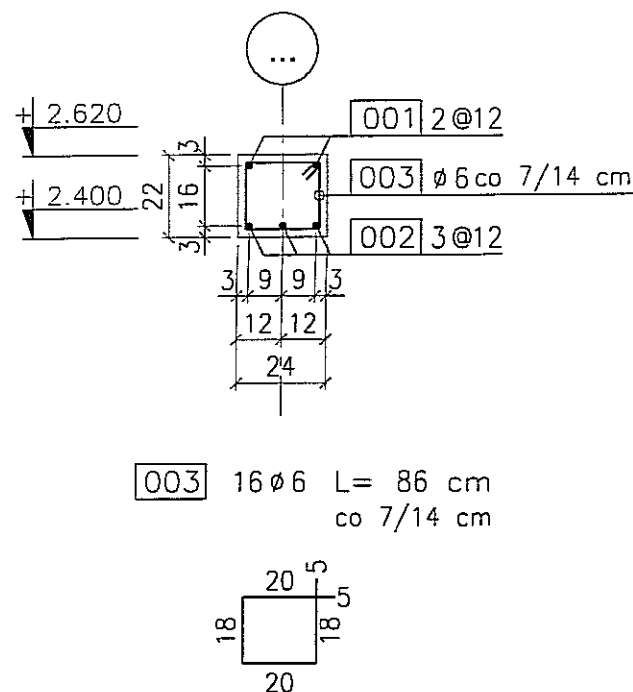
BETON : B30 (C25/30)
STAL : \emptyset - A-0 St0S-b
STAL : # - A-III 34GS
STAL : @ - A-IIIN RB500 W

3			
2			
1			
DATA:	TREŚĆ ZMIANY:		
KONSORCJUM:			
Elektroprojekt S.A. Oddział Lublin			
Elektroprojekt S.A. Oddział w Lublinie 20-447 Lublin, ul. Diamentowa 4 tel. 81 744 00 11; fax.81 744 19 45			
Przedsiębiorstwo Wielobranżowe ELEKTROSYSTEM S.C. Pracownia Projektowa Urzędów Elektroenergetycznych			
ELEKTROSYSTEM s.c. 20-533 Lublin, ul. Przewodności 3/15 tel./fax 081-740 58 24			
PROMEX			
PPW "PROMEX" SP. Z O.O. SPÓŁKA KOMANDYTOWA 80-290 Gdańsk, ul. W. Rejmonta 11 tel. 58 520 27 16, www.promex.com.pl			
faza projektu:	branża:		
PROJEKT WYKONAWCZY	KONSTRUKCJA		
imię, nazwisko	specjalność:	numer uprawn.	data:
Projektant: mgr inż. Przemysław Napiórkowski	konstruktor	KUP/0091/P00K/05	02.08.2010
Projektant: mgr inż. Marek Krzyżanowski	konstruktor	UAN-N-8346/26/10/B5	02.08.2010
Opracowanie: mgr inż. Karolina Olejnik	konstruktor		02.08.2010
Opracowanie: Urszula Boszka	konstruktor		02.08.2010
Sprawdzający: mgr inż. Jacek Kruszyński	konstruktor	POM/0344/PWCK/09	02.08.2010
nr umowy	tom:		
1423/IN/2010	tom2 - EP9-2101/5/2010		
Tytuł inwestycji:			
Budowa Zajezdni Trolejbusowej w Lublinie przy ulicy Grygowej nr działek 1/27, 1/28, 1/30			
Obiekt:			
Budynek administracyjny z dyspozytornią			
Tytuł rysunku:			
BELKA ŻELBETOWA BZD-0/5			
rys nr archiwalny:	skala:	format:	nr kolejny:
	1:20	A3	PBC-25

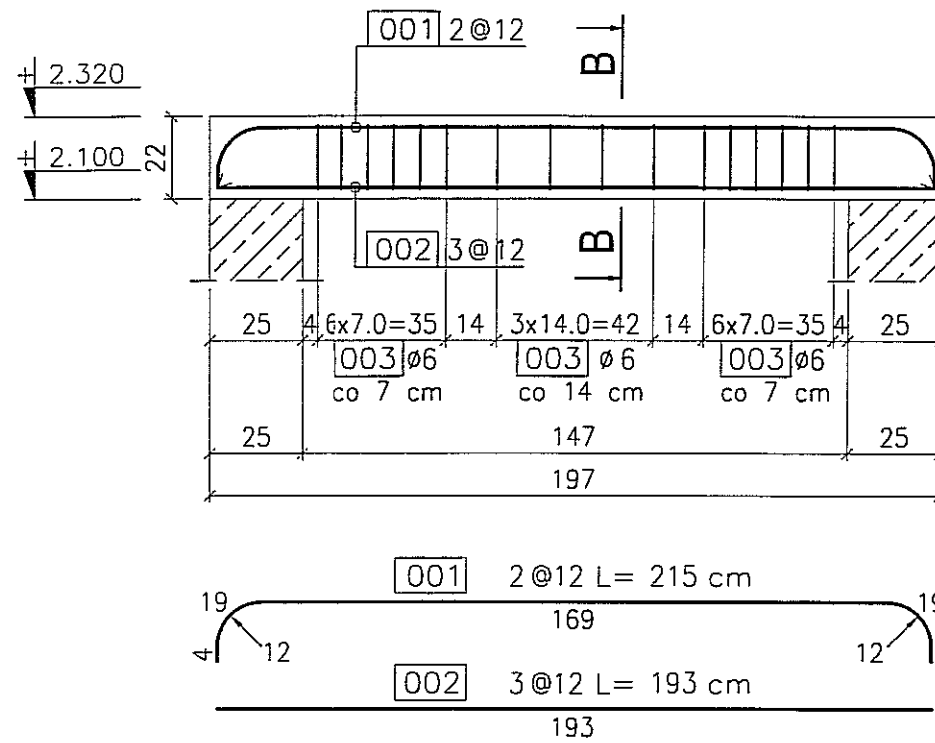
NADPROŻE NZD-0/1
skala 1:20 szt. 21



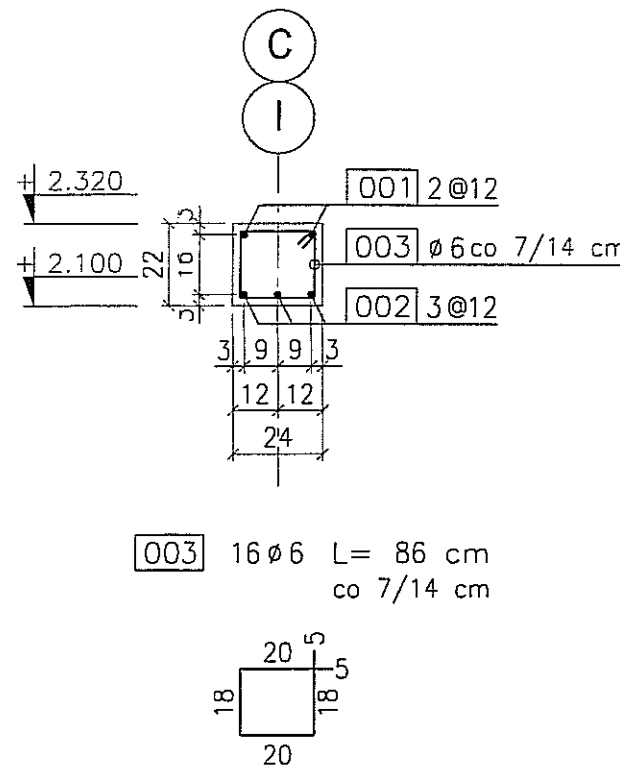
PRZEKRÓJ A-A
1:20



NADPROŻE NZD-0/2
skala 1:20 szt. 3



PRZEKRÓJ B-B
1:20

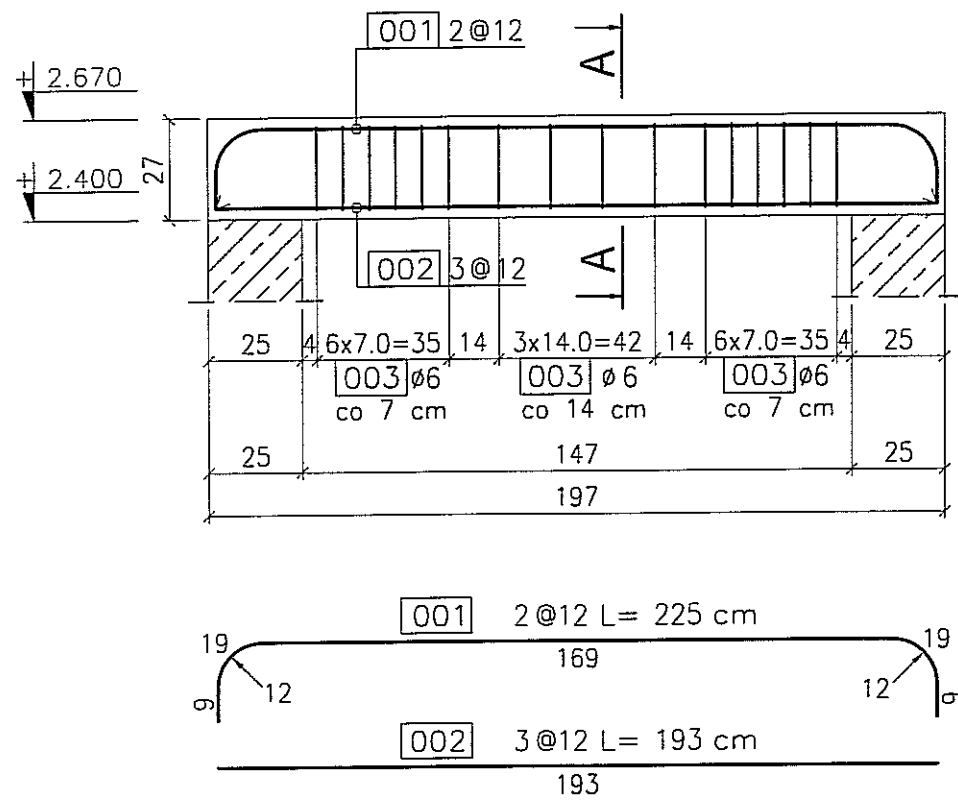


NADPROŻE NZD-0/1; NZD-0/2
skala 1:20

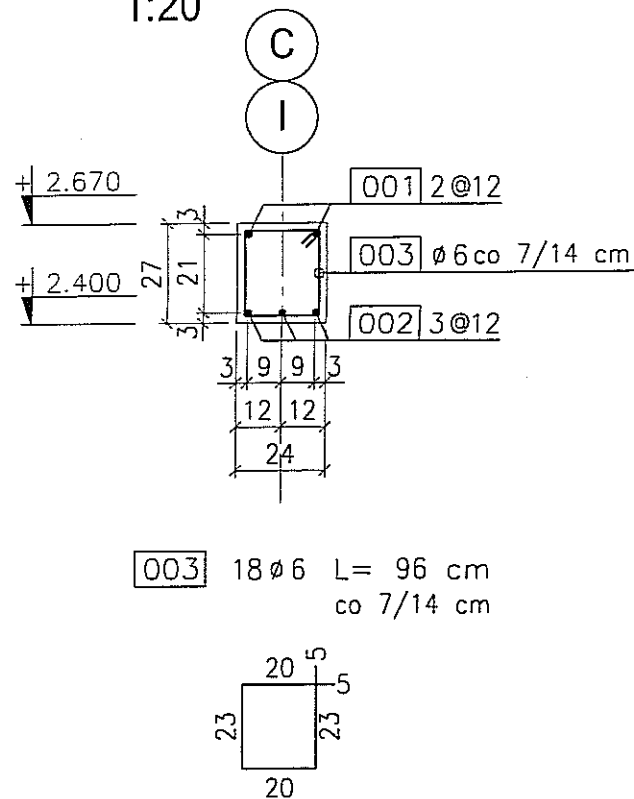
BETON : B30 (C25/30)
STAL : Ø - A-0 St0S-b
STAL : # - A-III 34GS
STAL : @ - A-IIIN RB500 W

3			
2			
1			
DATA:	TREŚĆ ZMIANY:		
KONSORCJUM:			
Elektroprojekt S.A. Oddział Lublin			
Elektroprojekt S.A. Oddział w Lublinie 20-447 Lublin, ul. Dzierżysława 4 tel. 81 744 00 11; fax. 81 744 19 45			
Przedsiębiorstwo Wielobranżowe ELEKTROSYSTEM S.C. Pracownia Projektowa Urządzeń Elektroenergetycznych			
ELEKTROSYSTEM S.C. 20-533 Lublin, ul. Przedwiośnie 3/15 tel./fax 081-740 58 24			
PROMEX PPW "PROMEX" SP. Z O.O. SPÓŁKA KOMANDYTOWA 80-290 Gdańsk, ul. W. Rejmenty 11 tel. 58 520 27 16, www.promex.com.pl			
faza projektu:	branża:		
PROJEKT WYKONAWCZY	KONSTRUKCJA		
imię, nazwisko	specjalność	numer uprawn.	data:
Projektant: mgr inż. Przemysław Napiórkowski	konstruktor	KUP/0091/PWOK/05	02.08.2010
Projektant: mgr inż. Marek Krzyżanowski	konstruktor	UAN-N-8346/26/10/85	02.08.2010
Opracowanie: mgr inż. Karolina Olejnik	konstruktor		02.08.2010
Opracowanie: Urszula Boszko	konstruktor		02.08.2010
Sprawdzający: mgr inż. Jacek Kruszyński	konstruktor	PCW/0344/PWOK/09	02.08.2010
nr umowy	tom:		
1423/IN/2010	tom2 - EP9-2101/5/2010		
Tytuł inwestycji:			
Budowa Zajezdni Trolejbusowej w Lublinie przy ulicy Grygowej nr działek 1/27, 1/28, 1/30			
Obiekt:			
Budynek administracyjny z dyspozytornią			
Tytuł rysunku:			
NADPROŻE NZD-0/1; NZD-0/2			
rys nr archiwalny:	skala:	format:	nr kolejny:
	1:20	A3	PBC-26

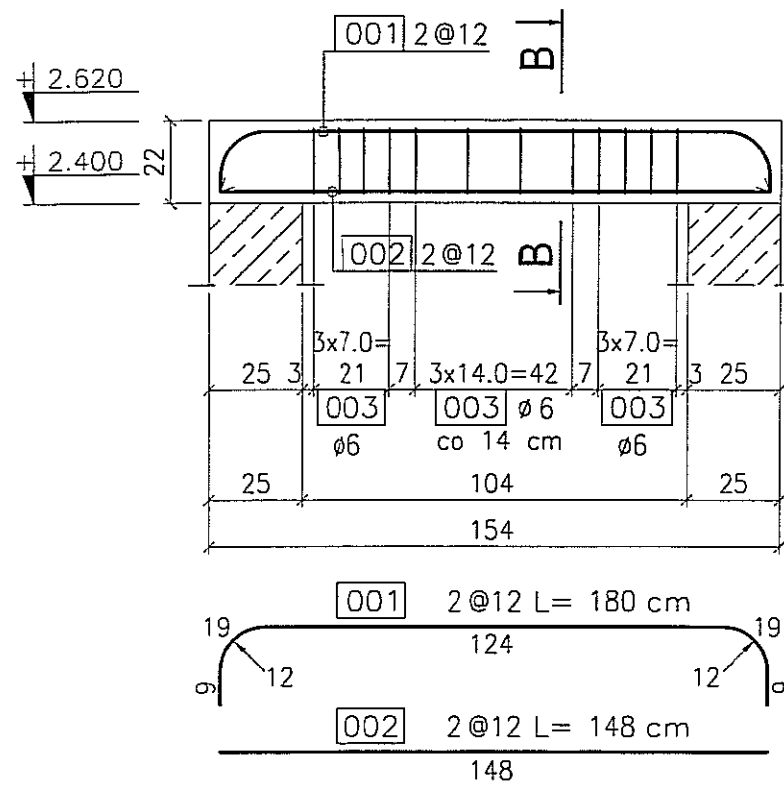
NADPROŻE NZD-0/2a
skala 1:20 szt. 1



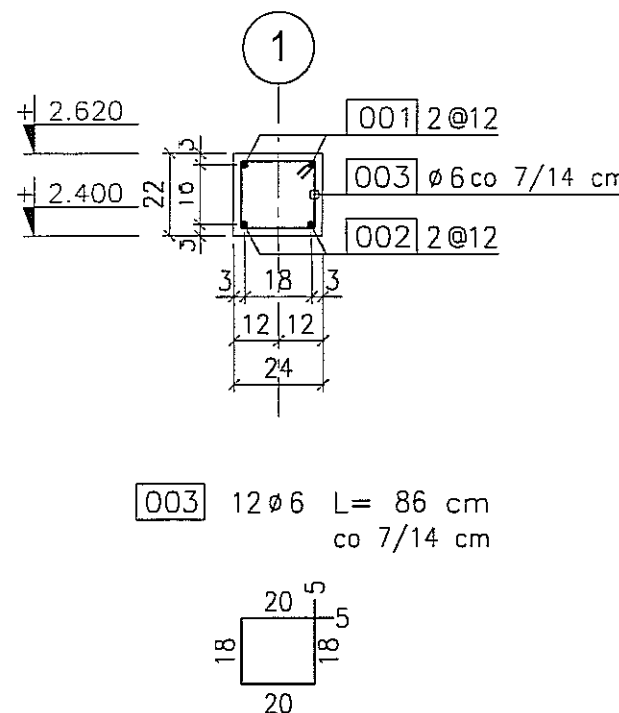
PRZEKRÓJ A-A
1:20



NADPROŻE NZD-0/3
skala 1:20 szt. 1



PRZEKRÓJ B-B
1:20



NADPROŻE NZD-0/2a; NZD-0/3
skala 1:20

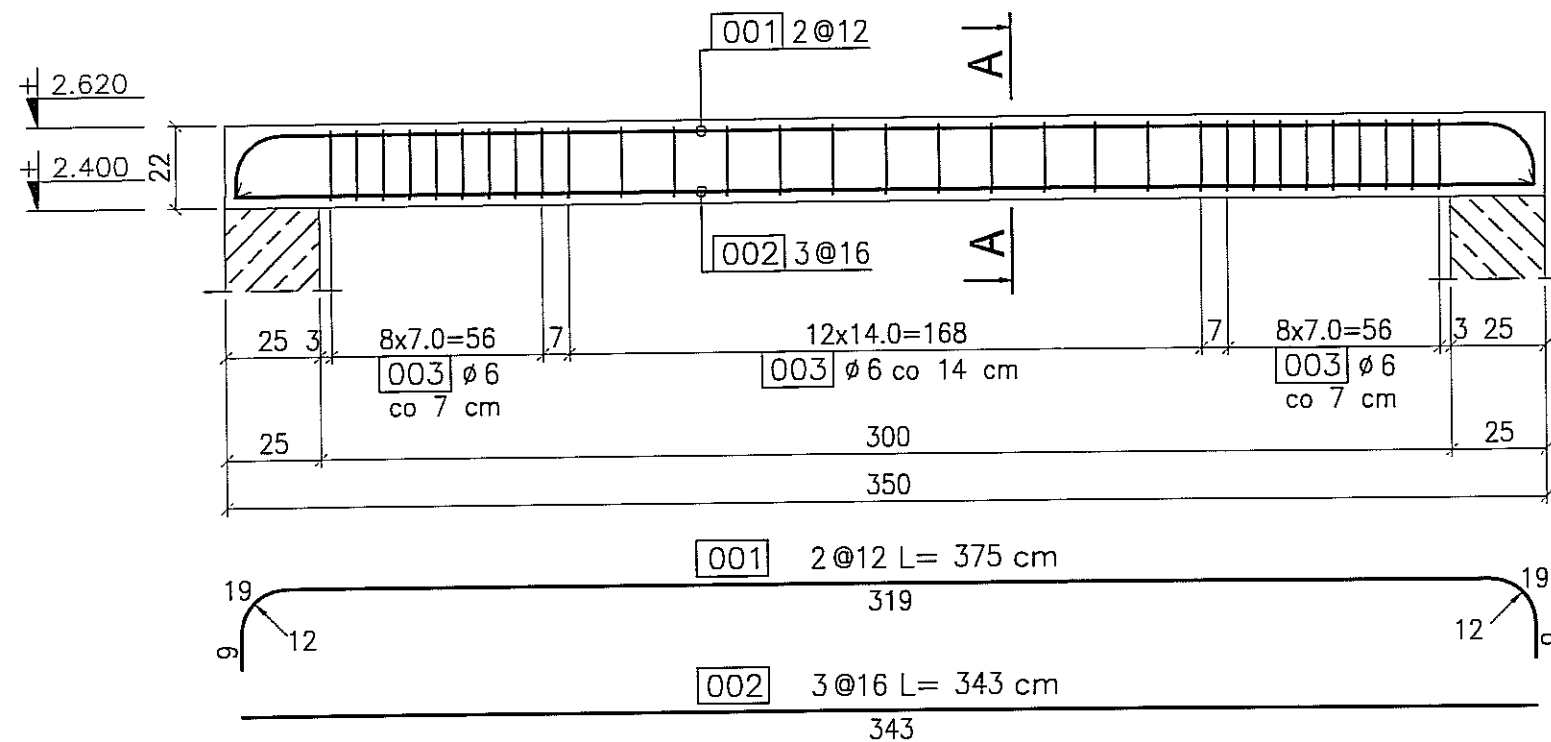
BETON : B30 (C25/30)
STAL : Ø - A-0 St0S-b
STAL : # - A-III 34GS
STAL : @ - A-IIIN RB500 W

3							
2							
1							
DATA:	TREŚĆ ZMIANY:						
KONSORCJUM:							
Elektroprojekt S.A. Oddział Lublin							
Elektroprojekt S.A. Oddział w Lublinie 20-447 Lublin, ul. Diamentowa 4 tel. 81 744 00 11; fax. 81 744 19 45							
Elektrosystem S.C. Pracownia Projektowa Urządzeń Elektroenergetycznych							
ELEKTROSYSTEM S.C. 20-533 Lublin, ul. Przedwiośnie 3/15 tel./fax 081-740 58 24							
PROMEX							
PPW "PROMEX" SP. Z O.O. SPÓŁKA KOMANDYTOWA 80-290 Gdańsk, ul. W. Rejmonta 11 tel. 58 520 27 16, www.promex.com.pl							
faza projektu:	branża:						
PROJEKT WYKONAWCZY	KONSTRUKCJA						
Projektant:	mgr inż. Przemysław Napiórkowski	specjalność:	konstruktor	numer uprawn.	KUP/0091/P00K/05	data:	02.08.2010
Projektant:	mgr inż. Marek Krzyżanowski	specjalność:	konstruktor	numer uprawn.	UAN-N-8346/26/10/86	data:	02.08.2010
Opracowanie:	mgr inż. Karolina Olejnik	specjalność:	konstruktor	numer uprawn.		data:	02.08.2010
Opracowanie:	Urszula Baszko	specjalność:	konstruktor	numer uprawn.		data:	02.08.2010
Sprawdzający:	mgr inż. Jacek Kruszyński	specjalność:	konstruktor	numer uprawn.	PPM/0344/PWOK/09	data:	02.08.2010
nr umowy	1423/IN/2010	tom:	tom2 - EP9-2101/5/2010				
Tytuł inwestycji:							
Budowa Zajezdni Trolejbusowej w Lublinie przy ulicy Grygowej nr działek 1/27, 1/28, 1/30							
Obiekt:							
Budynek administracyjny z dyspozytornią							
Tytuł rysunku:							
NADPROŻE NZD-0/2a; NZD-0/3							
rys nr archiwalny:		skala:	1:20	format:	A3	nr kolejny:	PBC-27

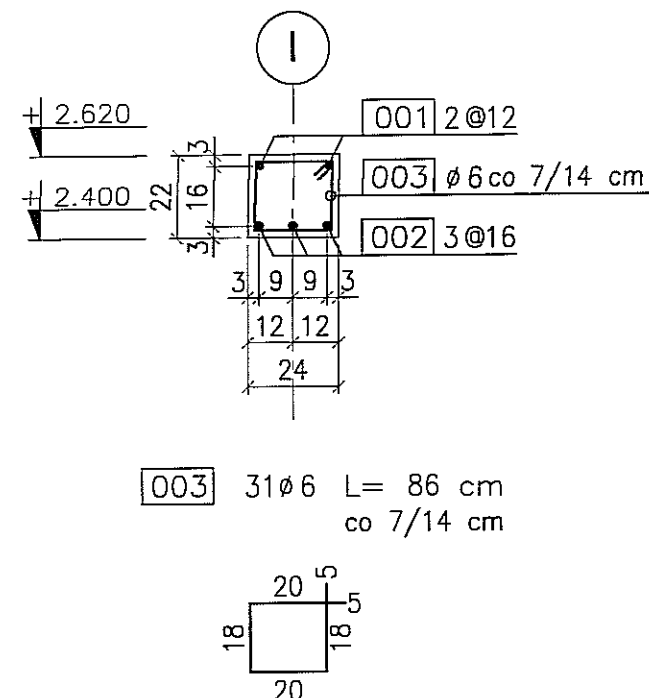
NADPROŻE NZD-0/4; NZD-0/5

skala 1:20

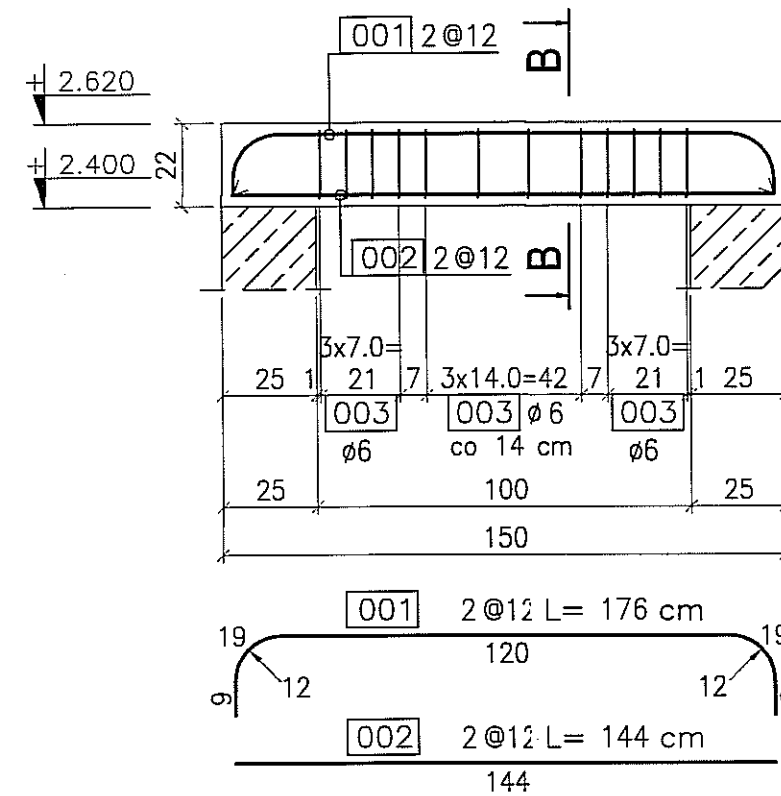
NADPROŻE NZD-0/4
skala 1:20 szt. 1



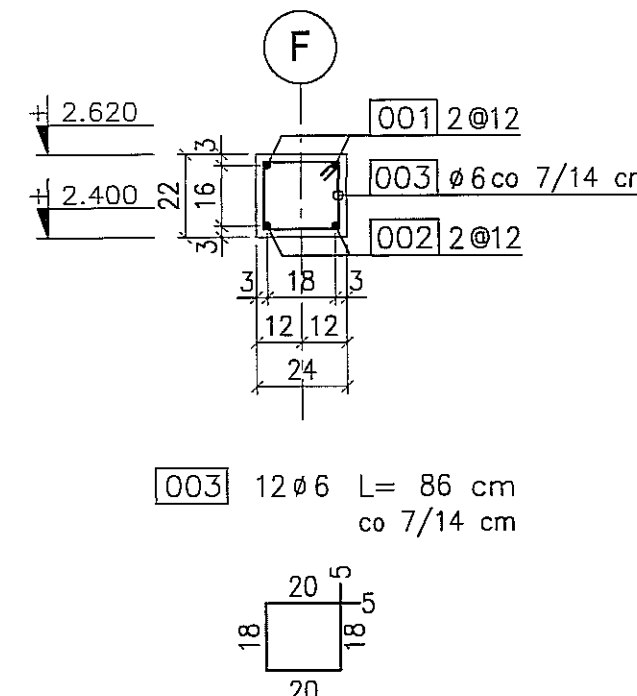
PRZEKRÓJ A-A
1:20



NADPROŻE NZD-0/5
skala 1:20 szt. 2



PRZEKRÓJ B-B
1:20

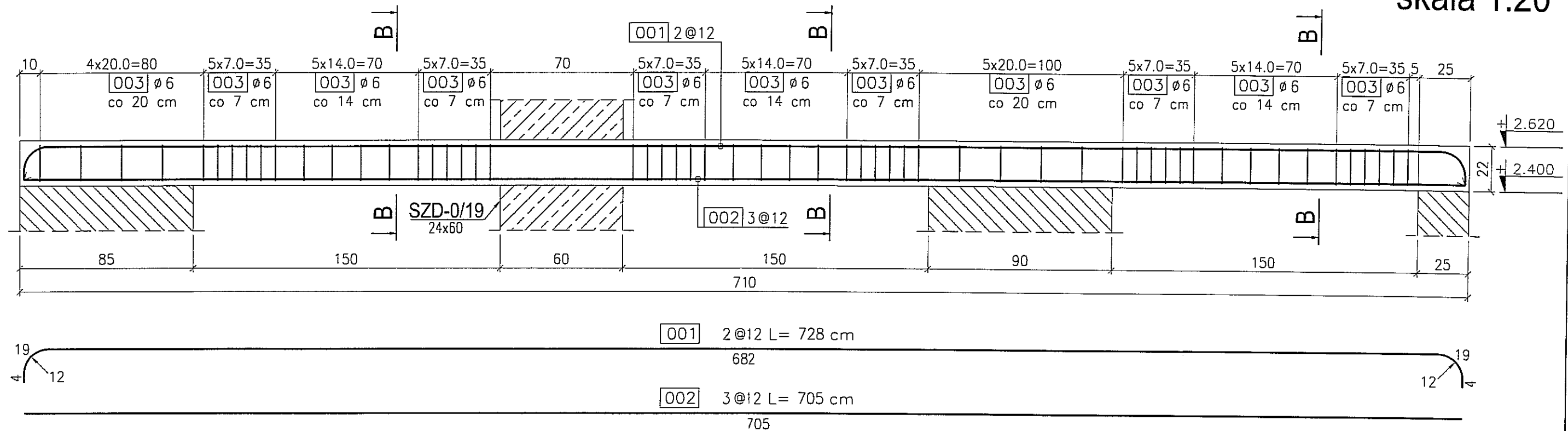


BETON : B30 (C25/30)
STAL : Ø - A-0 St0S-b
STAL : # - A-III 34GS
STAL : @ - A-IIIN RB500 W

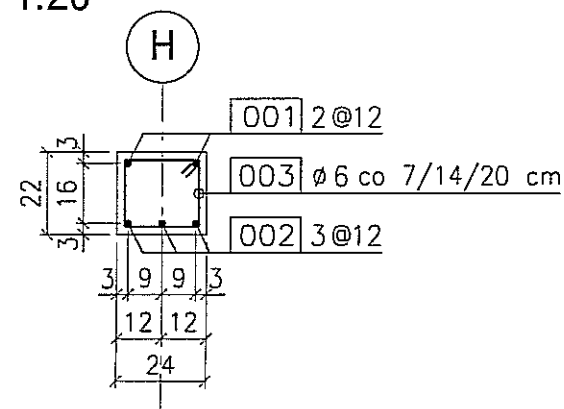
3							
2							
1							
DATA:	TREŚĆ ZMIANY:						
KONSORCJUM:							
Elektroprojekt S.A. Oddział Lublin Elektroprojekt S.A. Oddział w Lublinie 20-447 Lublin, ul. Diamentowa 4 tel. 81 744 00 11; fax. 81 744 19 45							
Przedsiębiorstwo Wielobranżowe ELEKTROSYSTEM S.C. Pracownia Projektowa Urzędzeń Elektroenergetycznych ELEKTROSYSTEM S.C. 20-533 Lublin, ul. Przedwiośnie 3/15 tel./fax 081-740 58 24							
PROMEX PPW "PROMEX" SP. Z O.O. SPÓŁKA KOMANDYTOWA 80-290 Gdańsk, ul. W. Reymonta 11 tel. 58 520 27 16, www.promex.com.pl							
faza projektu:	branża:						
PROJEKT WYKONAWCZY	KONSTRUKCJA						
Projektant:	mgr inż. Przemysław Napiórkowski	specjalność:	konstruktor	numer uprawn.	KUP/0091/P00K/05	data:	02.08.2010
Projektant:	mgr inż. Marek Krzyżanowski	specjalność:	konstruktor	numer uprawn.	UAN-N-8346/26/10/86	data:	02.08.2010
Opracowanie:	mgr inż. Karolina Olejnik	specjalność:	konstruktor	numer uprawn.		data:	02.08.2010
Opracowanie:	Urszula Boszko	specjalność:	konstruktor	numer uprawn.		data:	02.08.2010
Sprawdzający:	mgr inż. Jacek Kruszyński	specjalność:	konstruktor	numer uprawn.	PCM/0344/PWOK/09	data:	02.08.2010
nr umowy	1423/IN/2010	tom:	tom2 - EP9-2101/5/2010				
Tytuł inwestycji:							
Budowa Zajezdni Trolejbusowej w Lublinie przy ulicy Grygowej nr działek 1/27, 1/28, 1/30							
Obiekt:							
Budynek administracyjny z dyspozytornią							
Tytuł rysunku:							
NADPROŻE NZD-0/4; NZD-0/5							
rys nr archiwalny:	skala:	format:	nr kolejny:				
	1:20	A3	PBC-28				

NADPROŻE NZD-0/6 szt.1

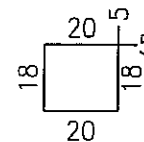
skala 1:20



PRZEKRÓJ B-B
1:20



003 56ø6 L= 86 cm
co 7/14/20 cm



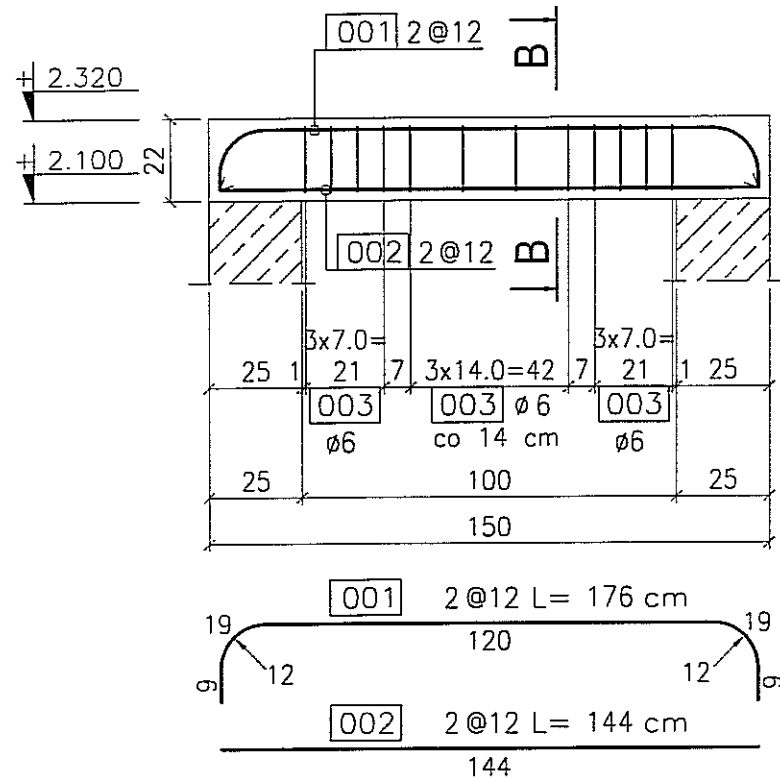
BETON : B30 (C25/30)
 STAL : Ø - A-0 St0S-b
 STAL : # - A-III 34GS
 STAL : @ - A-IIIN RB500 W

3			
2			
1			
DATA:	TREŚĆ ZMIANY:		
KONSORCJUM:			
Elektroprojekt S.A. Oddział Lublin			
Elektroprojekt S.A. Oddział w Lublinie 20-447 Lublin, ul. Diamentowa 4 tel. 81 744 00 11; fax. 81 744 19 45			
ELEKTROSYSTEM S.C. Pracownia Projektowa Urządzeń Elektroenergetycznych			
ELEKTROSYSTEM S.C. 20-533 Lublin, ul. Przedwiośnie 3/15 tel./fax 081-740 58 24			
PROMEX			
PPW "PROMEX" SP. Z O.O. SPÓŁKA KOMANDYTOWA 80-290 Gdańsk, ul. W. Rejmonta 11 tel. 58 520 27 16, www.promex.com.pl			
faza projektu:	branża:		
PROJEKT WYKONAWCZY	KONSTRUKCJA		
imię, nazwisko	specjalność:	numer uprawn.	data:
mgr inż. Przemysław Napiórkowski	konstruktor	KUP/0091/PWOK/05	02.08.2010
mgr inż. Marek Krzyżanowski	konstruktor	UJAN-N-8346/26/10/85	02.08.2010
Opracowanie:	mgr inż. Karolina Olejnik	konstruktor	02.08.2010
Opracowanie:	Urszula Boszko	konstruktor	02.08.2010
Sprawdzający:	mgr inż. Jacek Kruszyński	konstruktor	POM/0344/PWOK/09 02.08.2010
1423/IN/2010		tom2 - EP9-2101/5/2010	
Tytuł inwestycji:			
Budowa Zajezdni Trolejbusowej w Lublinie przy ulicy Grygowej nr działek 1/27, 1/28, 1/30			
Budynek administracyjny z dyspozytornią			
Tytuł rysunku:			
NADPROŻE NZD-0/6			
rys nr archiwalny:	skala:	format:	nr kolejny:
	1:20	A3	PBC-29

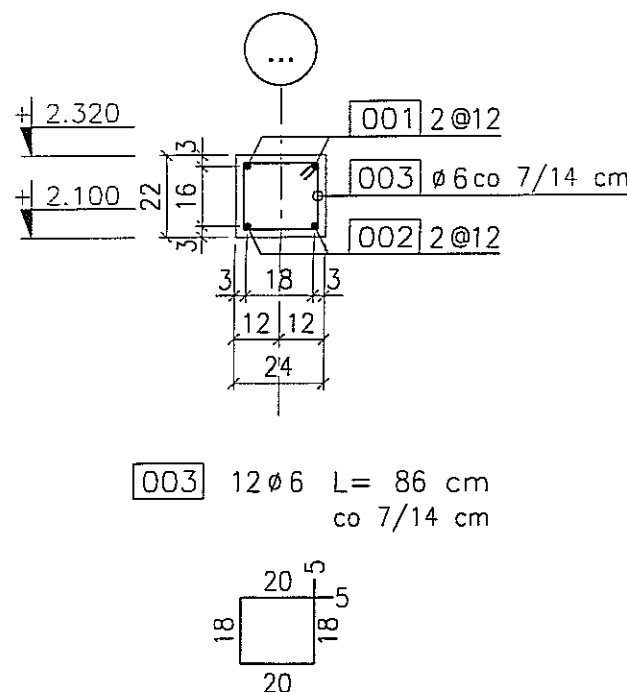
NADPROŻE NZD-0/7; NZD-0/8

skala 1:20

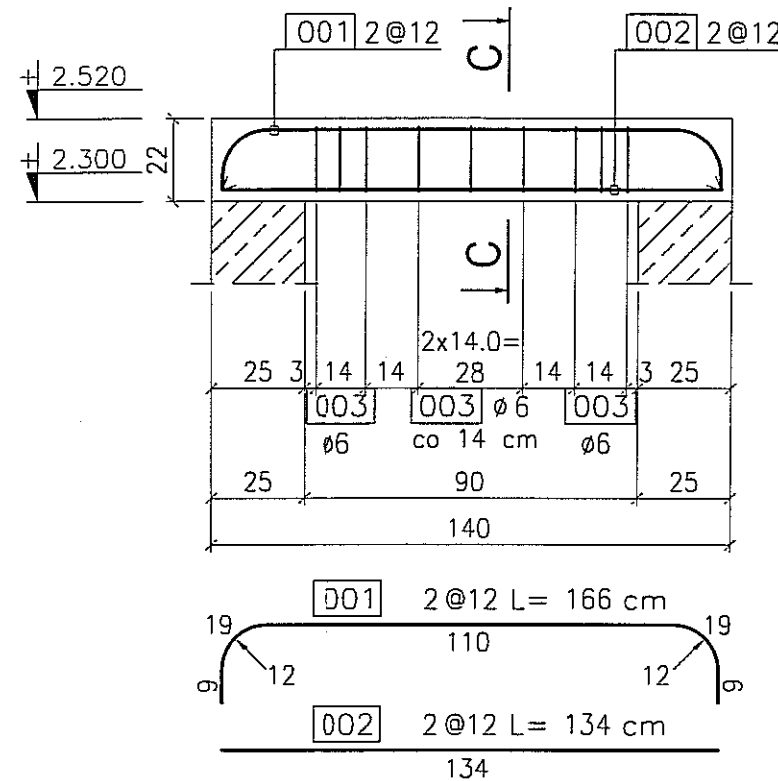
NADPROŻE NZD-0/7
skala 1:20 szt. 8



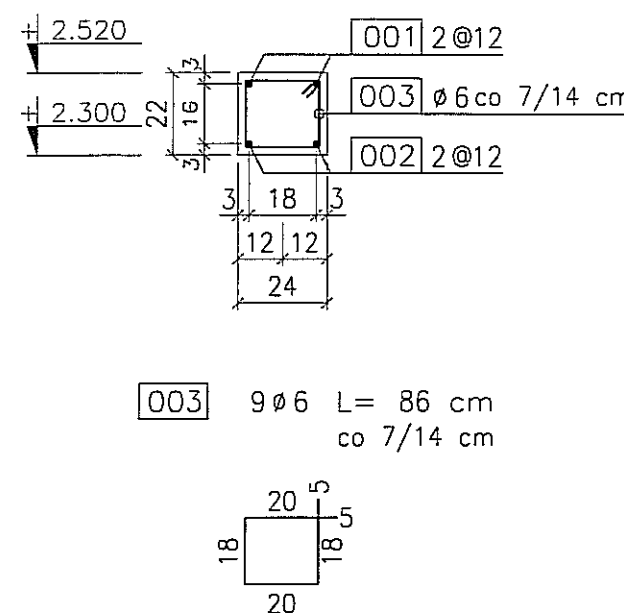
PRZEKRÓJ B-B
1:20



NADPROŻE NZD-0/8
skala 1:20 szt. 3



PRZEKRÓJ C-C
1:20

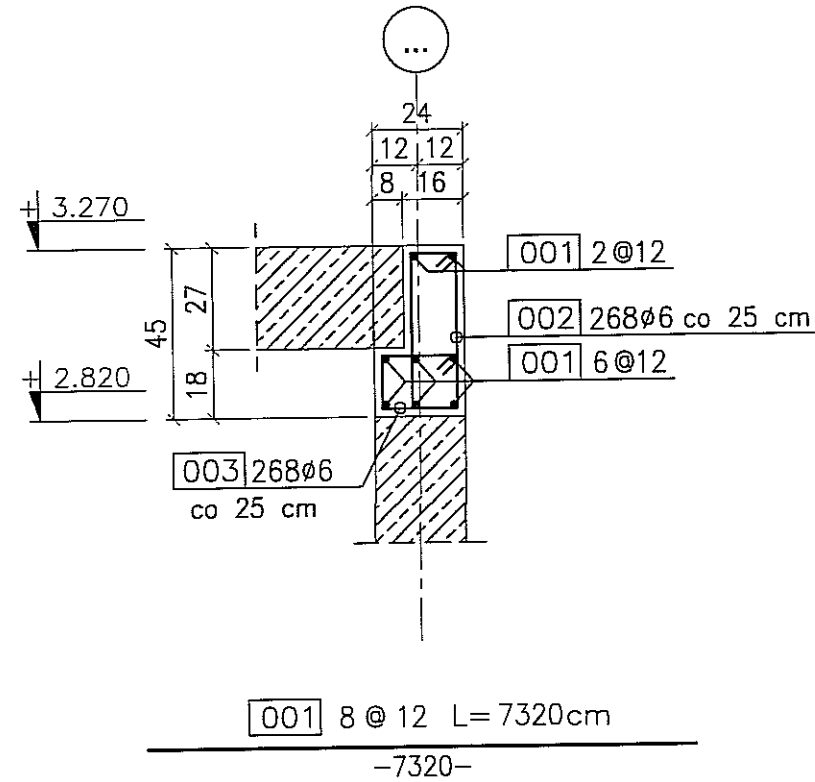


BETON : B30 (C25/30)
STAL : Ø - A-0 St0S-b
STAL : # - A-III 34GS
STAL : @ - A-IIIN RB500 W

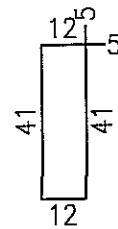
3							
2							
1							
DATA:	TREŚĆ ZMIANY:						
KONSORCJUM:							
Elektroprojekt S.A. Oddział Lublin Elektroprojekt S.A. Oddział w Lublinie 20-447 Lublin, ul. Diamentowa 4 tel. 81 744 00 11; fax. 81 744 19 45							
ELEKTROSYSTEM S.C. Pracownia Projektowa Urzędów Elektroenergetycznych ELEKTROSYSTEM S.C. 20-533 Lublin, ul. Przedwiośnie 3/15 tel./fax 081-740 58 24							
PROMEX PPW "PROMEX" SP. Z O.O. SPÓŁKA KOMANDYTOWA 80-290 Gdańsk, ul. W. Rejmonta 11 tel. 58 520 27 16, www.promex.com.pl							
faza projektu:	branża:						
PROJEKT WYKONAWCZY	KONSTRUKCJA						
Projektant:	mgr inż. Przemysław Napiarkowski	specjalność:	konstruktor	numer uprawn.	KUP/0091/P00K/05	data:	02.08.2010
Projektant:	mgr inż. Marek Krzyżanowski	specjalność:	konstruktor	numer uprawn.	UAN-N-8346/26/10/85	data:	02.08.2010
Opracowanie:	mgr inż. Karolina Olejnik	specjalność:	konstruktor	numer uprawn.		data:	02.08.2010
Opracowanie:	Urszula Iwaszko	specjalność:	konstruktor	numer uprawn.		data:	02.08.2010
Sprawdzający:	mgr inż. Jacek Kruszyński	specjalność:	konstruktor	numer uprawn.	POM/0344/PWOK/09	data:	02.08.2010
nr umowy	1423/IN/2010	tom:	tom2 - EP9-2101/5/2010				
Tytuł inwestycji:							
Budowa Zajezdni Trolejbusowej w Lublinie przy ulicy Grygowej nr działek 1/27, 1/28, 1/30							
Obiekt:							
Budynek administracyjny z dyspozytornią							
Tytuł rysunku:							
NADPROŻE NZD-0/7; NZD-0/8							
rys nr archiwalny:	skala:	format:	nr kolejny:				
	1:20	A3	PBC-30				

WIENIEC ŻELBETOWY WZD-0/1; WZD-0/2; WZD-0/3 skala 1:20

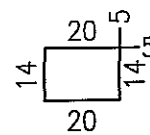
WIENIEC WZD-0/1 L=66,55mb
skala 1:20



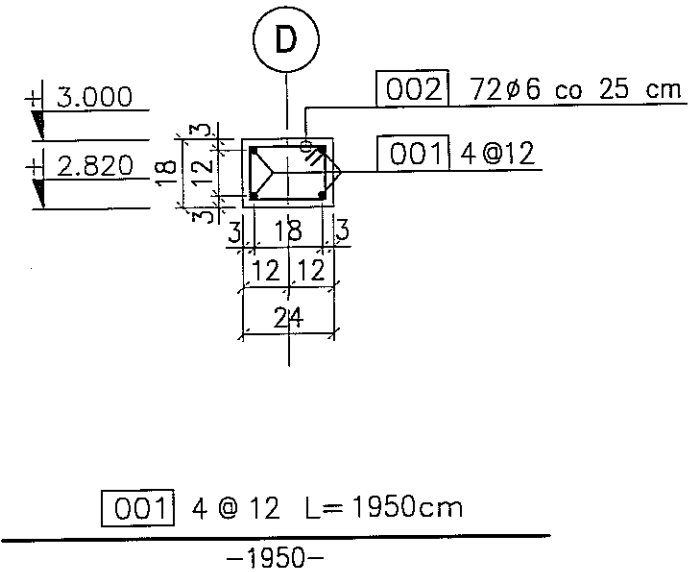
002 268ø6 L= 116 cm
co 25 cm



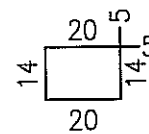
003 268ø6 L= 78 cm
co 25 cm



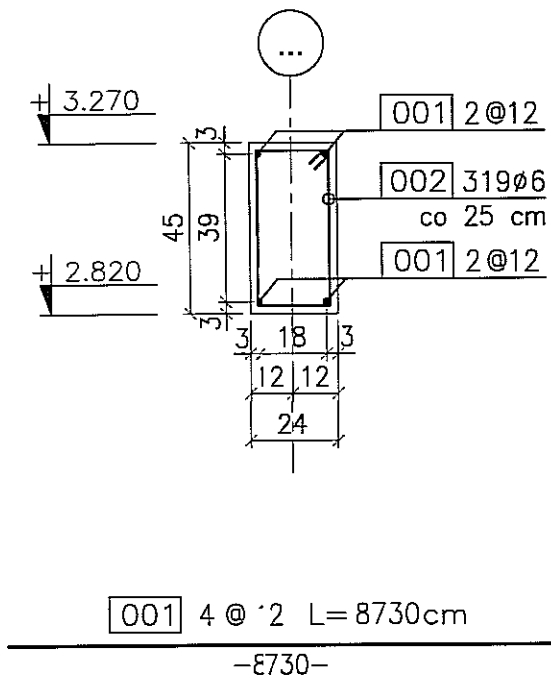
WIENIEC WZD-0/2 L=17,60mb
skala 1:20



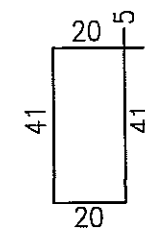
002 72ø6 L= 78 cm
co 25 cm



WIENIEC WZD-0/3 L=79,35mb
skala 1:20



002 319ø6 L= 132 cm
co 25 cm



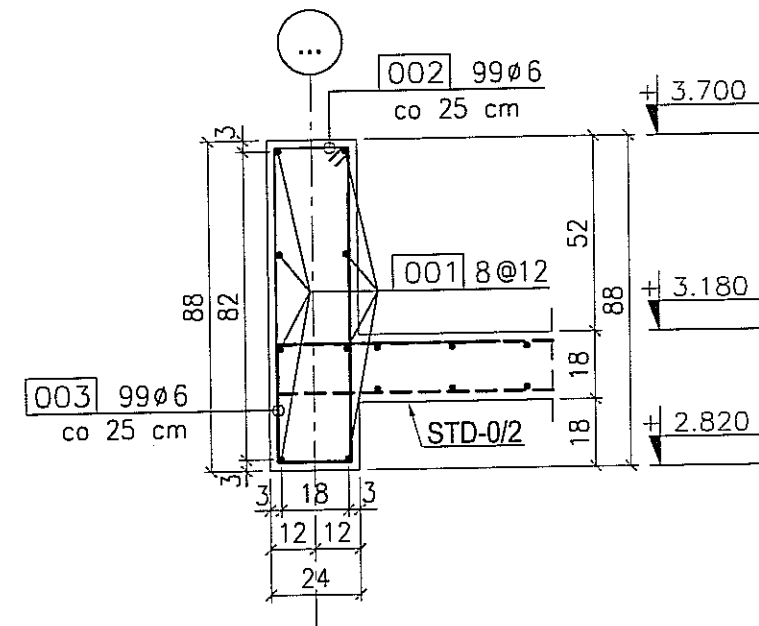
BETON : B30 (C25/30)
STAL : Ø - A-0 St0S-b
STAL : # - A-III 34GS
STAL : @ - A-IIIN RB500 W

ZMIANA NR:	DATA:	TREŚĆ ZMIANY:			
KONSORCJUM:					
Elektroprojekt S.A. Oddział Lublin		Elektroprojekt S.A. Oddział w Lublinie 20-447 Lublin, ul. Diamentowa 4 tel. 81 744 00 11; fax 81 744 19 45			
Przedsiębiorstwo Wielobranżowe ELEKTROSYSTEM S.C. Pracownia Projektowa Urzędzeń Elektroenergetycznych		ELEKTROSYSTEM S.C. 20-533 Lublin, ul. Przedwojskie 3/15 tel./fax 081-740 58 24			
PROMEX		PPW "PROMEX" SP. Z O.O. SPÓŁKA KOMANDYTOWA 80-290 Gdańsk, ul. W. Rejmonta 11 tel. 58 520 27 16, www.promex.com.pl			
faza projektu: PROJEKT WYKONAWCZY		branża: KONSTRUKCJA			
Projektant:	mgr inż. Przemysław Napiórkowski	konstruktor	KUP/0091/PWOK/05	02.08.2010	
Projektant:	mgr inż. Marek Krzyżanowski	konstruktor	WAN-N-8346/26/10/86	02.08.2010	
Opracowanie:	mgr inż. Karolina Olejnik	konstruktor		02.08.2010	
Opracowanie:	Urszula Boszko	konstruktor		02.08.2010	
Sprawdzający:	mgr inż. Jacek Kruszyński	konstruktor	POM/0344/PWOK/09	02.08.2010	
nr umowy: 1423/IN/2010		tom: tom2 EP9-2101/5/2010			
Tytuł inwestycji: Budowa Zajezdni Trolejbusowej w Lublinie przy ulicy Grygowej nr działek 1/27, 1/28, 1/30					
Budynek administracyjny z dyspozytornią					
Tytuł rysunku: WIENIEC ŻELBETOWY WZD-0/1; WZD-0/2; WZD-0/3;					
rys. nr archiwalny:		skala: 1:20	format: A3	nr kolejny: PBC-31	

WIENIEC ŻELBETOWY WZD-0/4; WZD-0/5

skala 1:20

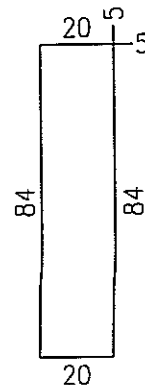
WIENIEC WZD-0/4 L=24,50mb
skala 1:20



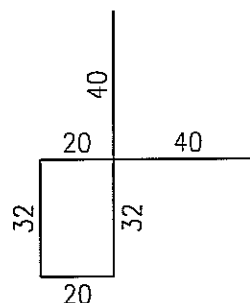
001 8@12 L=2700cm

-2700-

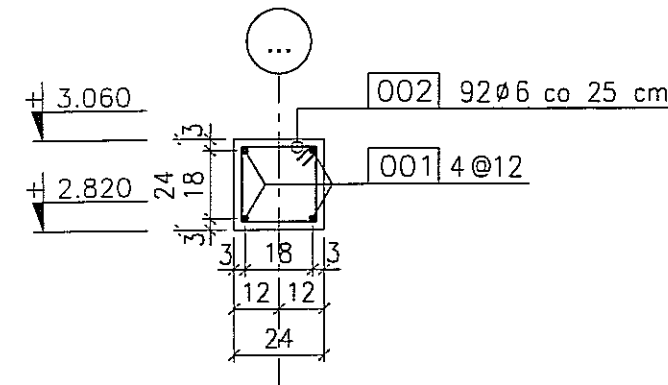
002 99@6 L=218 cm
co 25 cm



003 99@6 L=184 cm
co 25 cm



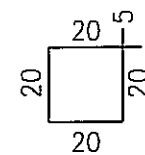
WIENIEC WZD-0/5 L=22,75mb
skala 1:20



001 4@12 L=2500cm

-2500-

002 92@6 L=90 cm
co 25 cm



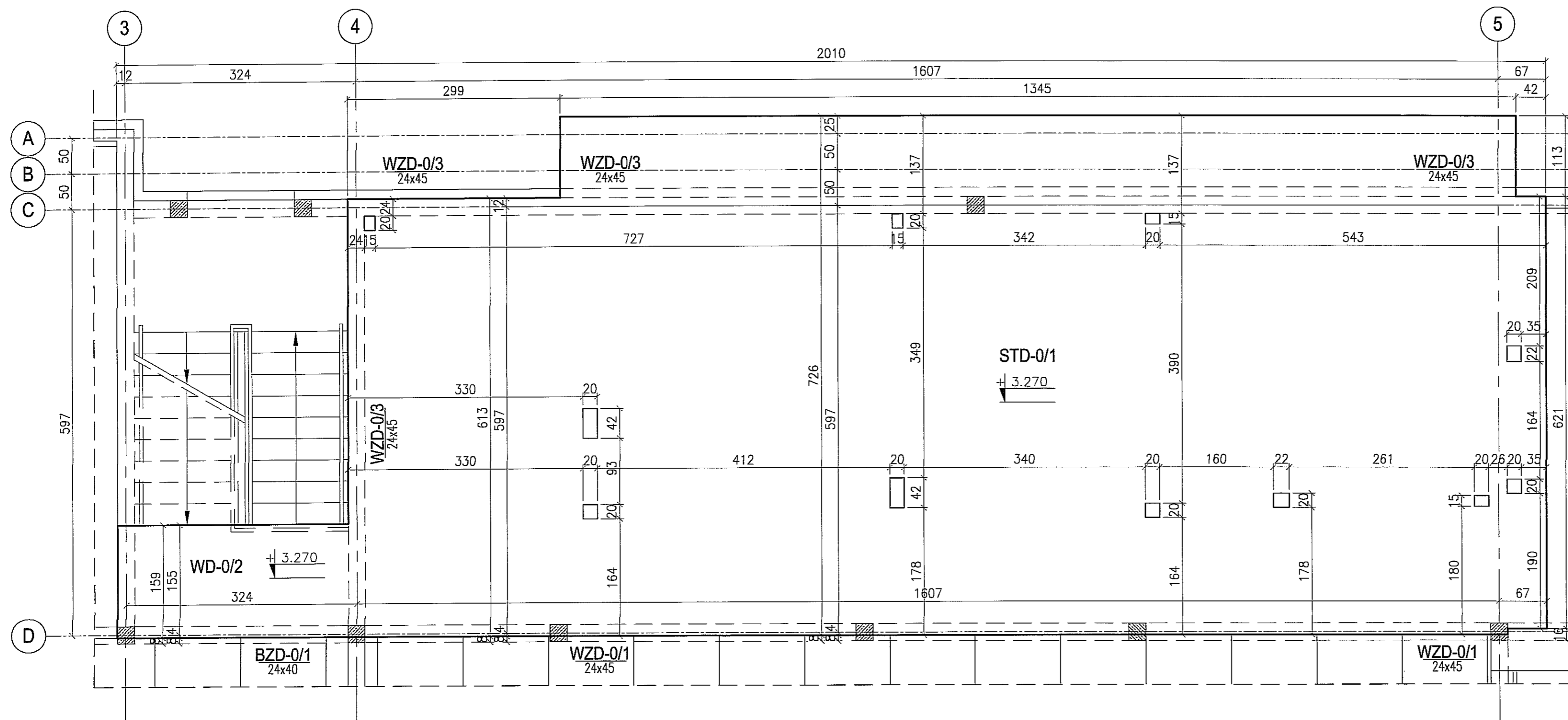
BETON : B30 (C25/30)
STAL : Ø - A-0 St0S-b
STAL : # - A-III 34GS
STAL : @ - A-IIIN RB500 W

ZMIANA NR:		DATA:	TREŚĆ ZMIANY:	
KONSORCJUM:				
Elektroprojekt S.A. Oddział Lublin			Elektroprojekt S.A. Oddział w Lublinie 20-447 Lublin, ul.Diałybowa 4 tel. 81 744 00 11; fax.81 744 19 45	
Przedsiębiorstwo Wielobranżowe ELEKTROSYSTEM S.C. Pracownia Projektowa Urzędzeń Elektroenergetycznych			ELEKTROSYSTEM S.C. 20-533 Lublin, ul.Przedwojskie 3/15 tel./fax 081-740 58 24	
PPW "PROMEX" SP. Z O.O. SPÓŁKA KOMANDYTOWA 80-290 Gdańsk, ul. W. Rejmona 11 tel. 58 520 27 16, www.promex.com.pl				
faza projektu:		branża:		
PROJEKT WYKONAWCZY		KONSTRUKCJA		
Projektant:	mgr inż. Przemysław Napiórkowski	specjalność:	konstruktor	numer uprawn.:
Projektant:	mgr inż. Marek Krzyżanowski	konstruktor	KUP/0091/PCKK/05	data:
Opracowanie:	mgr inż. Karolina Olejnik	konstruktor	UAN-N-B346/26/10/06	02.08.2010
Opracowanie:	Urszula Bszko	konstruktor		02.08.2010
Sprawdzający:	mgr inż. Jacek Kruszyński	konstruktor	POM/0344/PWOK/09	02.08.2010
nr umowy	1423/IN/2010	tom:	tom2 EP9-2101/5/2010	
Tytuł inwestycji:				
Budowa Zajeżdni Trolejbusowej w Lublinie przy ulicy Grygowej nr działek 1/27, 1/28, 1/30				
Budynek administracyjny z dyspozytornią				
Tytuł rysunku:				
WIENIEC ŻELBETOWY WZD-0/4; WZD-0/5				
rys nr archiwalny:	skala:	format:	nr kolejny:	
	1:20	A3	PBC-32	

GEOMETRIA STROPU STD-0/1 i WYLEWKKI WD-0/2

szt. 1

skala 1:50



UWAGA:

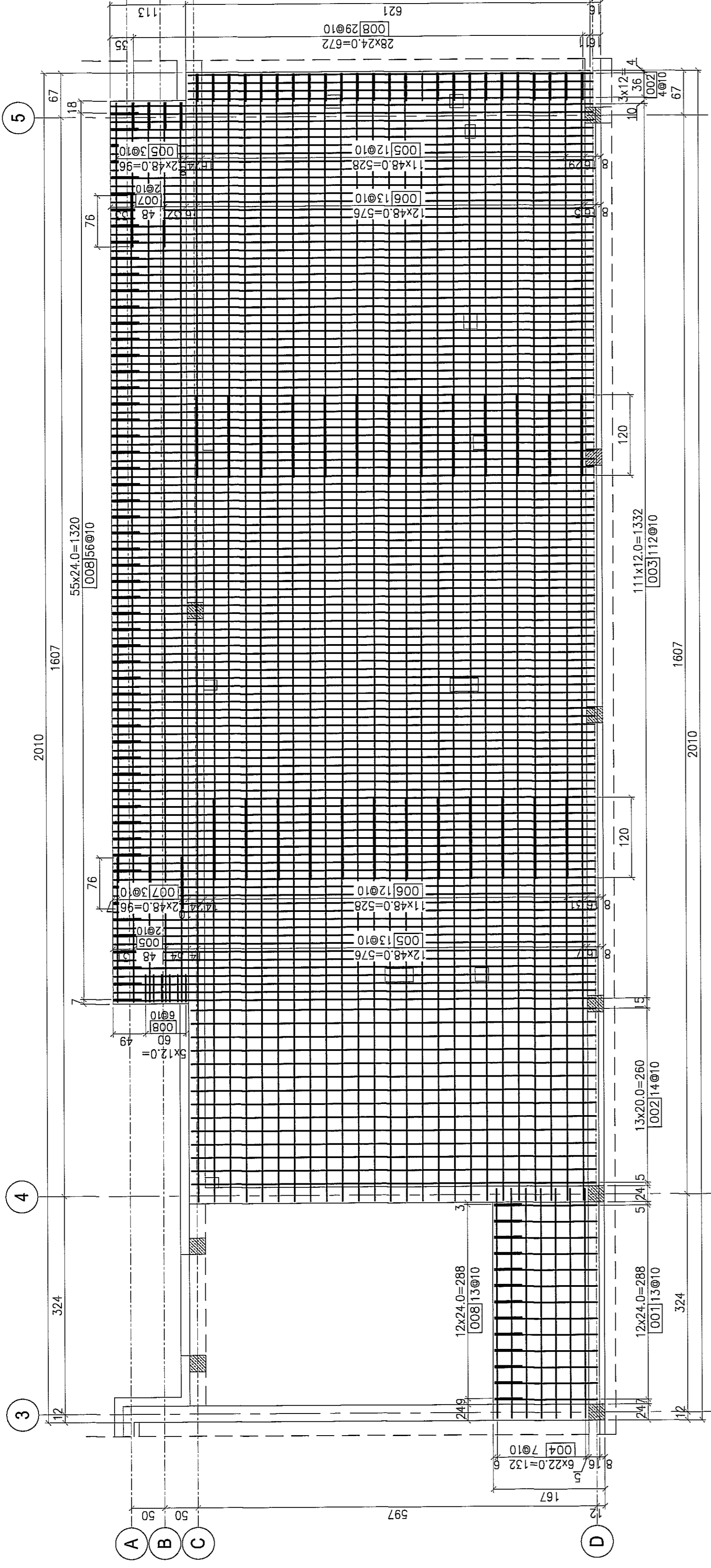
1. Rysunek rozpatrywać wspólnie z rysunkami złożeńiowymi.

BETON : B30 (C25/30)
STAL : Ø - A-0 St0S-b
STAL : # - A-III 34GS
STAL : @ - A-IIIN RB500 W

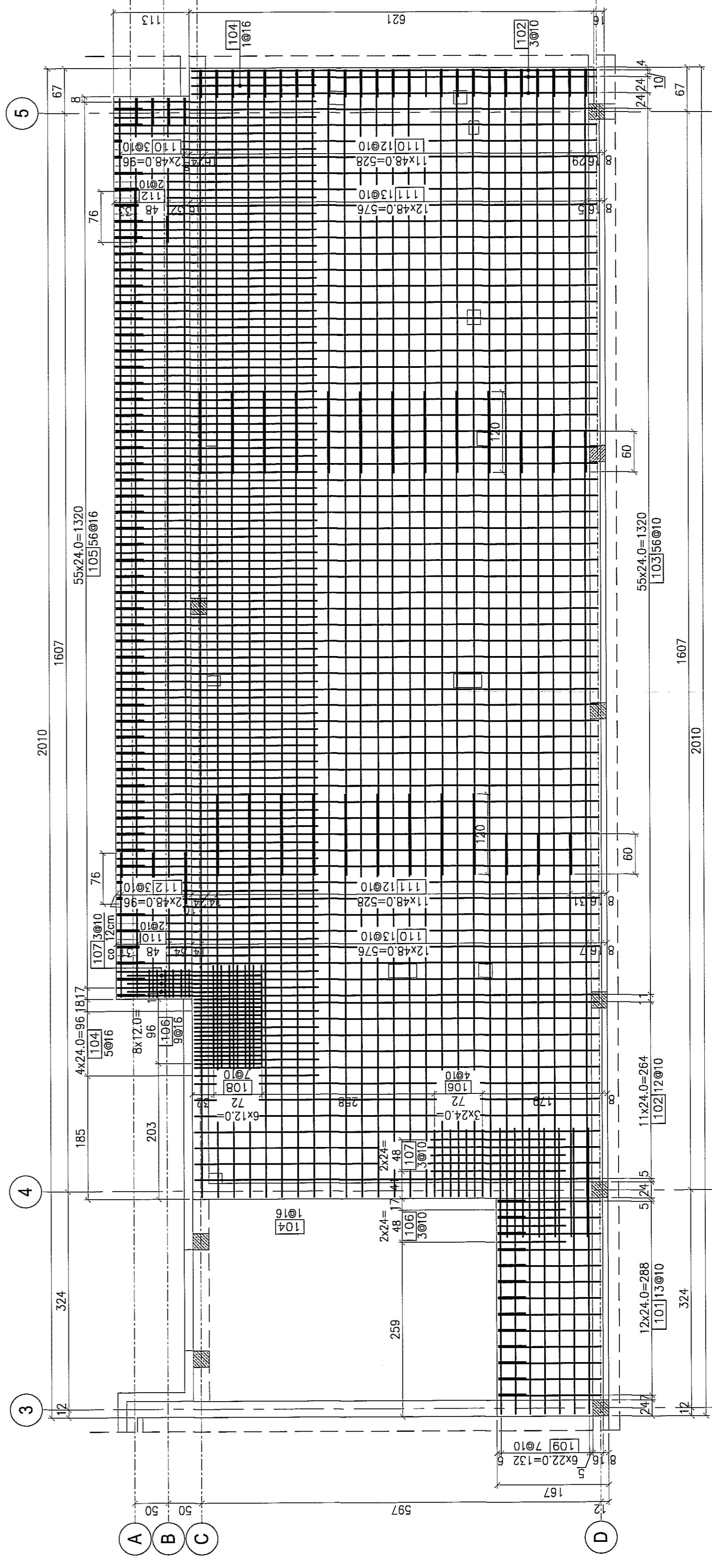
3					
2					
1					
ZMIANA NR:	DATA:	TREŚĆ ZMIANY:			
KONSORCJUM:					
Elektroprojekt S.A. Oddział Lublin			Elektroprojekt S.A. Oddział w Lublinie 20-447 Lublin, ul. Diamentowa 4 tel. 81 744 00 11; fax. 81 744 19 45		
Przedsiębiorstwo Wielobranżowe ELEKTROSYSTEM S.C. Pracownia Projektowa Urządzeń Elektroenergetycznych			ELEKTROSYSTEM S.C. 20-533 Lublin, ul. Przedwiośnie 3/15 tel./fax 081-740 58 24		
PROMEX			PPW "PROMEX" SP. Z O.O. SPÓŁKA KOMANDYTOWA 80-290 Gdańsk, ul. W. Reymonta 11 tel. 58 520 27 16, www.promex.com.pl		
faza projektu:	PROJEKT WYKONAWCZY	branża:	KONSTRUKCJA		
Projektant:	mgr inż. Przemysław Napiórkowski	specjalność:	konstruktor	numer uprawn.	KUP/0091/P00K/05
Projektant:	mgr inż. Marek Krzyżanowski	konstruktor	LIAN-N-8346/26/10/86	data:	02.08.2010
Opracowanie:	mgr inż. Aleksandra Piepiórka	konstruktor		data:	02.08.2010
Opracowanie:	mgr inż. Karolina Olejnik	konstruktor		data:	02.08.2010
Sprawdzający:	mgr inż. Jacek Kruszyński	konstruktor	P0M/0344/PW0K/09	data:	02.08.2010
nr umowy	1423/IN/2010		tom:	tom2 - EP9-2101/5/2010	
Tytuł inwestycji:					
Budowa Zajezdni Trolejbusowej w Lublinie przy ulicy Grygowej nr działek 1/27, 1/28, 1/30					
Obiekt:					
Budynek administracyjny z dyspozytornią					
Tytuł rysunku:					
GEOMETRIA STROPU STD-0/1 i WYLEWKKI WD-0/2					
rys nr archiwalny:			skala:	format:	nr kolejny:
			1:50	A3	PBD-01

KONSTRUKCJA STROPU STD-01 I WYLEWKI WD-0/2
szl. 1
skala 1:50

ZBROJENIE DOŁEM



ZBROJENIE GÓRA



- [001] 13ø10 L= 153 cm
 153 co 24cm
- [002] 18ø10 L= 605 cm
 605 co 12/20cm
- [003] 112ø10 L= 720 cm
 720 co 12cm
- [004] 7ø10 L= 340 cm
 340 co 22cm
- [005] 30ø10 L= 1200cm
 -1200- co 48cm
- [006] 25ø10 L= 600 cm
 600 co 48cm
- [007] 5ø10 L= 215 cm
 215 co 48cm
- [008] 10ø10 L= 120 cm
 co 12/24cm
 S 47
 P 47

- [101] 13ø10 L= 153 cm
 153 co 24cm
- [102] 15ø10 L= 605 cm
 605 co 24cm
- [103] 5ø10 L= 720 cm
 720 co 24cm
- [104] 6ø16 L= 185 cm
 185 co 24cm
- [105] 5ø16 L= 300 cm
 300 co 24cm
- [106] 16ø10 L= 100 cm
 100 co 12/24cm
- [107] 6ø10 L= 200 cm
 200 co 12/24cm
- [108] 7ø10 L= 150 cm
 150 co 12cm
- [109] 7ø10 L= 425 cm
 425 co 22cm
- [110] 30ø10 L= 1200cm
 -1200- co 48cm
- [111] 25ø10 L= 600 cm
 600 co 48cm
- [112] 5ø10 L= 215 cm
 215 co 48cm

Uwagi:

1. Grubość płyty stropowej: 26.5 cm.
2. Poziom wierzchu stropu: +3.270m ppp.
3. Grubość otuliny prętów zbrojenia – 2cm.
4. Rysunek rozpatrywać wspólnie z rysunkami złożeńiowymi.
5. Rysunek rozpatrywać wspólnie z projektami branżowymi; w miejscach otworów instalacyjnych dociąć pręty.

BETON : B30 (C25/30)
STAL : Ø - A-0 S10S-b
STAL : # - A-III 34GS
STAL : @ - A-IIIN RB500 W

3	DATA:	10.05.2010
	ZAWIAZANE:	PROJEKT WYKONAWCZY
2	KONSERWACJA:	KONSTRUKCJA
1	REVISZ:	2

Elektroprojekt 1A
 Oddział Lublin

PROJEKT WYKONAWCZY
 KONSTRUKCJA

PROMEX
 PROMEX Sp. z o.o. ul. Strykowski 10, Lublin 20-101

Imię, nazwisko	Stanowisko	Data
mgr inż. Przemysław Kępcowski	Konstruktor	02.08.2010
mgr inż. Marek Krzyżowski	Konstruktor	02.08.2010
mgr inż. Krzysztof Szymanski	Konstruktor	02.08.2010
mgr inż. Jerzy Blicharz	Konstruktor	02.08.2010
mgr inż. Andrzej Koszycki	Konstruktor	02.08.2010

1423/IN/2010 tom2 - EPS-2101/5/2010

Budowa Zajeżdżni Trolejbusowej w Lublinie przy ulicy Grygowej nr działek 1/27, 1/28, 1/30

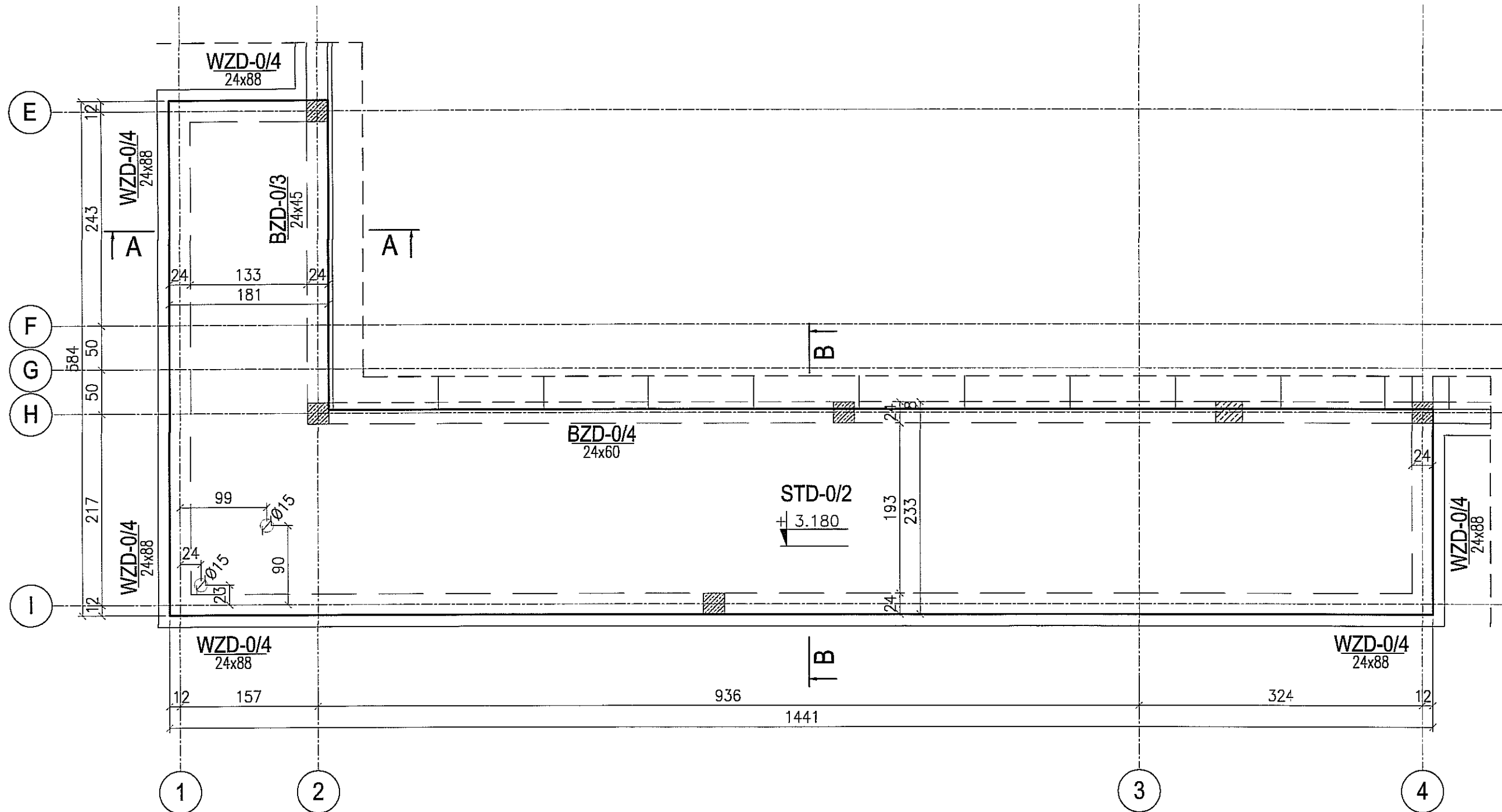
Budynek administracyjny z dyspozytornią

KONSTRUKCJA STROPU STD-01 I WYLEWKI WD-02

skala: 1:50 format: A1 nr tabeli: PBD-02

GEOMETRIA STROPU STD-0/2

szt. 1
skala 1:50



PRZEKRÓJ B-B
1:50

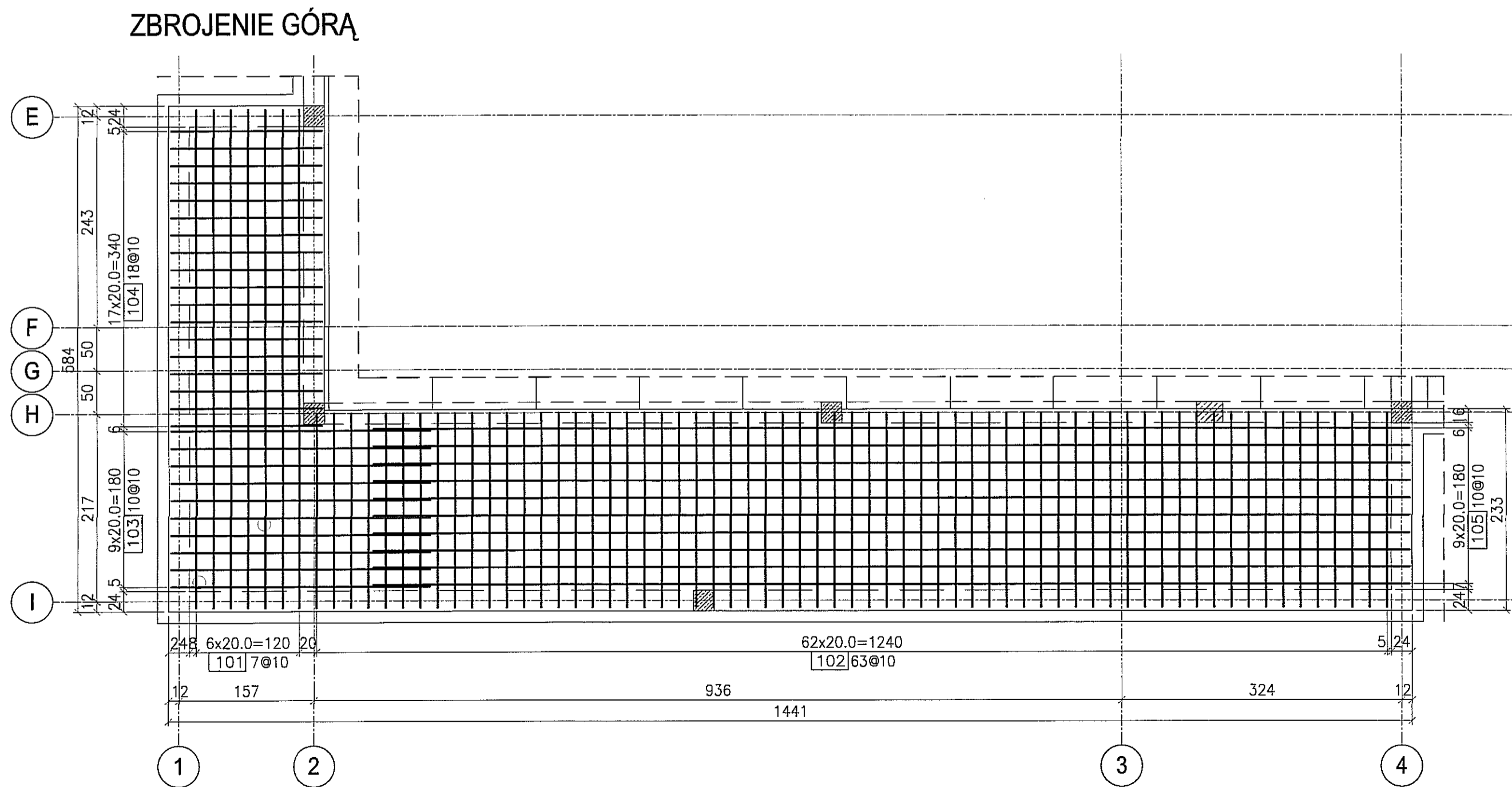
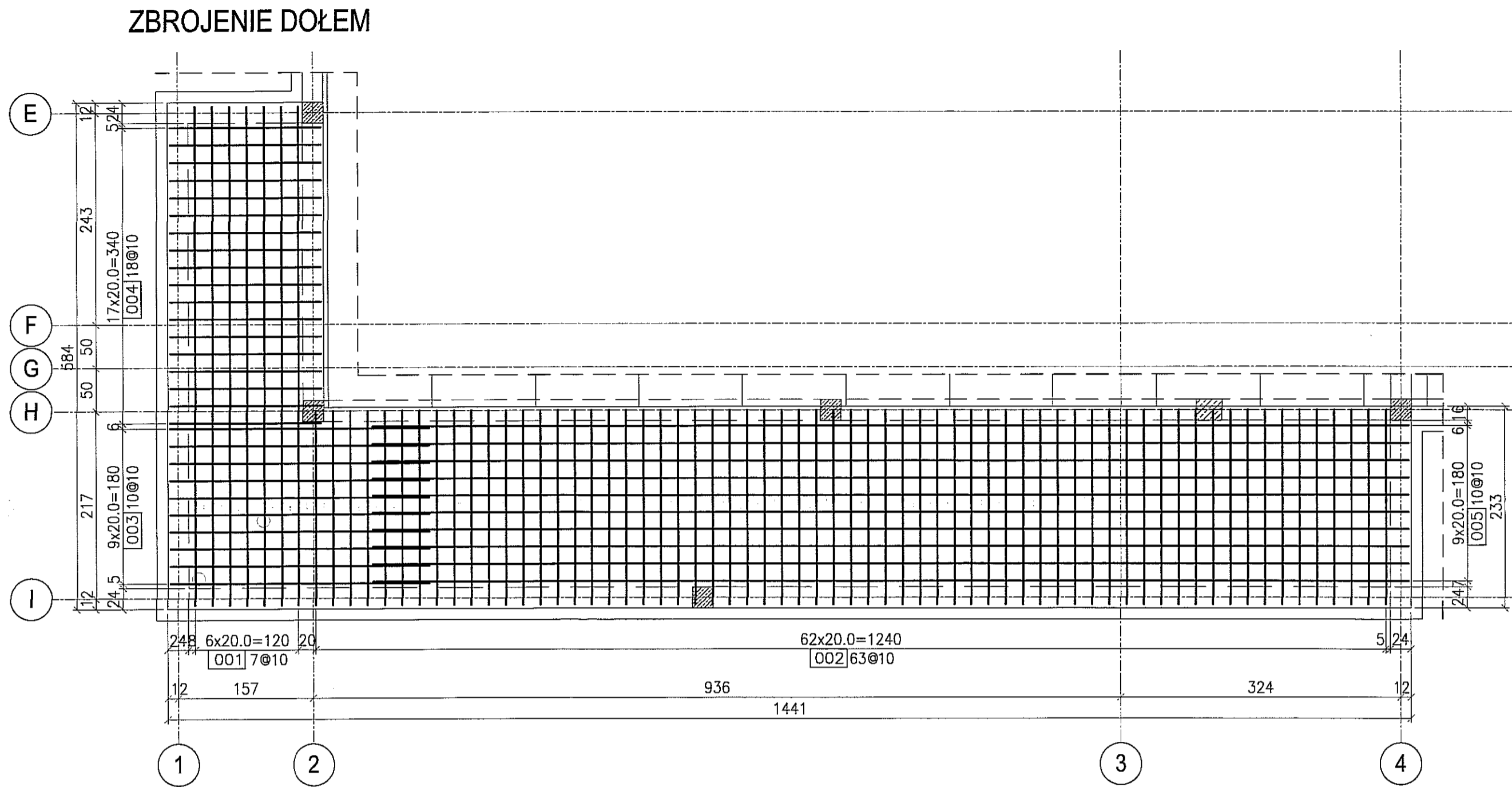
UWAGA:

1. Rysunek rozpatrywać wspólnie z rysunkami złożeniowymi.

BETON : B30 (C25/30)
 STAL : Ø - A-0 St0S-b
 STAL : # - A-III 34GS
 STAL : @ - A-IIIN RB500 W

3					
2					
1					
ZMIANA NR:	DATA:	TREŚĆ ZMIANY:			
KONSORCJUM:					
Elektroprojekt S.A. Oddział Lublin			Elektroprojekt S.A. Oddział w Lublinie 20-447 Lublin, ul. Diamentowa 4 tel. 81 744 00 11; fax 81 744 19 45		
Przedsiębiorstwo Wielobranżowe ELEKTROSYSTEM S.C. Pracownia Projektowa Urzędów Elektroenergetycznych			ELEKTROSYSTEM S.C. 20-533 Lublin, ul. Przewodnie 3/15 tel./fax 081-740 58 24		
PROMEX			PPW "PROMEX" SP. Z O.O. SPÓŁKA KOMANDYTOWA 80-290 Gdańsk, ul. W. Rejmonta 11 tel. 58 520 27 16, www.promex.com.pl		
faza projektu:		branża:			
PROJEKT WYKONAWCZY		KONSTRUKCJA			
	imię, nazwisko	specjalność:	numer uprawn.	data:	podpis
Projektant:	mgr inż. Przemysław Napiórkowski	konstruktor	KUP/0091/POK/05	02.08.2010	
Projektant:	mgr inż. Marek Krzyżanowski	konstruktor	UAN-N-8346/26/10/86	02.08.2010	
Opracowanie:	mgr inż. Aleksandra Piepiórka	konstruktor		02.08.2010	
Opracowanie:	mgr inż. Karolina Olejnik	konstruktor		02.08.2010	
Sprawdzający:	mgr inż. Jacek Kruszyński	konstruktor	POM/0344/PWOK/09	02.08.2010	
nr umowy		tom:			
1423/IN/2010		tom2 - EP9-2101/5/2010			
Tytuł inwestycji:					
Budowa Zajezdni Trolejbusowej w Lublinie przy ulicy Grygowej nr działek 1/27, 1/28, 1/30					
Obiekt:					
Budynek administracyjny z dyspozytornią					
Tytuł rysunku:					
GEOMETRIA STROPU STD-0/2					
rys nr archiwalny:		skala:	format:	nr kolejny:	
		1:50	A3	PBD-03	

KONSTRUKCJA STROPU STD-(szł skala 1:



ZESTAWIENIE STALI ZBROJENIOWEJ					
ZBROJENIE DOŁEM					
Nr pręta	Średnica (mm) A-III	Kierunek	Długość (cm)	Ilość sztuk	Rozstaw (cm)
001	10	Y	575	7	20
002	10	Y	225	63	20
003	10	X	300	10	20
004	10	X	175	18	20
005	10	X	1200	10	20

ZESTAWIENIE STALI ZBROJENIOWEJ					
ZBROJENIE GÓRA					
Nr pręta	Średnica (mm) A-III	Kierunek	Długość (cm)	Ilość sztuk	Rozstaw (cm)
101	10	Y	575	7	20
102	10	Y	225	63	20
103	10	X	300	10	20
104	10	X	175	18	20
105	10	X	1200	10	20

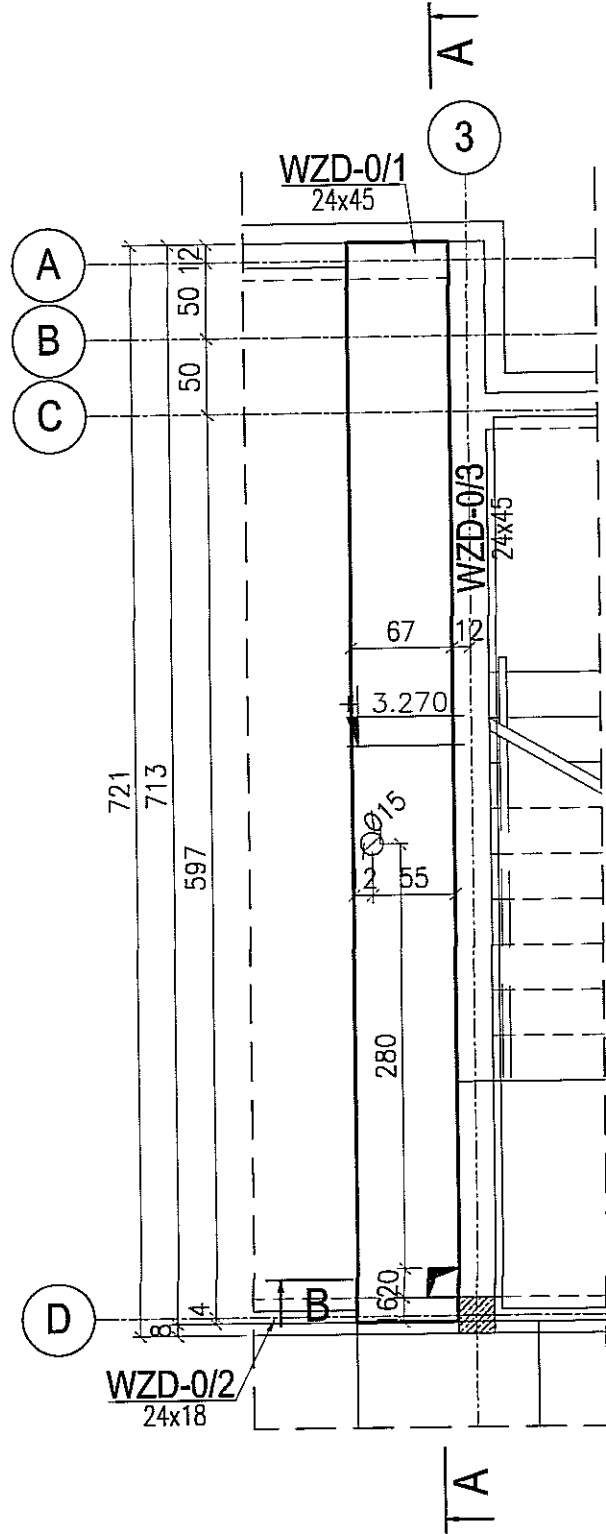
Uwagi:

1. Grubość płyty stropowej: 18 cm.
2. Poziom wierzchu stropu: +3.180m ppp.
3. Grubość otuliny prętów zbrojenia – 2cm.
4. Rysunek rozpatrywać wspólnie z rysunkami złożeńiowymi.
5. Rysunek rozpatrywać wspólnie z projektami branżowymi.

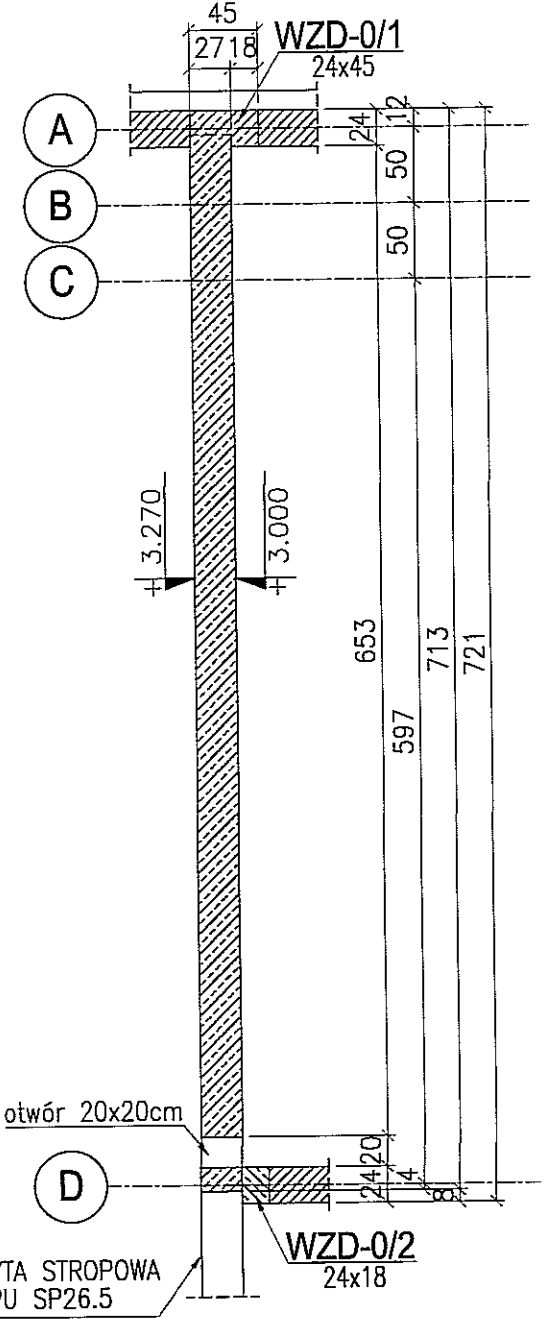
BETON : B30 (C25/30)
STAL : Ø - A-0 St0S-b
STAL : # - A-III 34GS
STAL : @ - A-IIIN RB500 W

3		
2		
1		
ZMIANA NR:	DATA:	TREŚĆ ZMIANY:
KONSORCJUM:		
Elektroprojekt S.A. Oddział Lublin		Elektroprojekt S.A. Oddział w Lublinie 20-447 Lublin, ul. Diamentowa 4 tel. 81 744 00 11; fax 81 744 15
Przedsiębiorstwo Wielobranżowe ELEKTROSYSTEM S.C. Pracownia Projektowa Urządzeń Elektroenergetycznych		ELEKTROSYSTEM S.C. 20-633 Lublin, ul. Przedwiośl 11 tel./fax 081-740 58 24
PROMEX		PFW "PROMEX" SP. Z O.O. SPÓŁKA KOMANDY 80-280 Cudańsk, ul. W. Rejmonta 11 tel. 58 520 27 16, www.promex.com.pl
Faza projektu: PROJEKT WYKONAWCZY		branża: KONSTRUKCJA
Projektant:	mgr inż. Przemysław Napiórkowski	konstruktor
Projektant:	mgr inż. Marek Krzyżanowski	konstruktor
Opracowanie:	mgr inż. Aleksandra Piepiórka	konstruktor
Opracowanie:	mgr inż. Karolina Olejnik	konstruktor
Sprawdzający:	mgr inż. Jacek Kruszyński	konstruktor
nr umowy:	1423/IN/2010	tom: tom2 - EP9-2101/5/2
Tytuł inwestycji: Budowa Zajezdni Trolejbusowej w Lublinie przy ulicy Gr nr działek 1/27, 1/28, 1/30		
Obiekt: Budynek administracyjny z dyspozytornią		
Tytuł rysunku: KONSTRUKCJA STROPU STD-0/2		
rys. nr archiwalny:	skala: 1:50	format: A2 nr kolejny: P

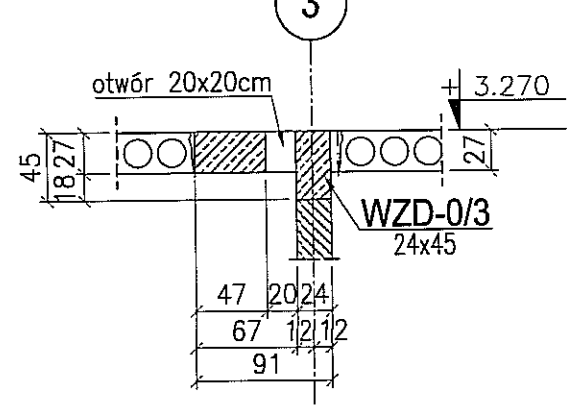
GEOMETRIA WYLEWKI WD-0/1 szt. 1 skala 1:50



PRZEKRÓJ A-A
1:50



PRZEKRÓJ B-B
1:50

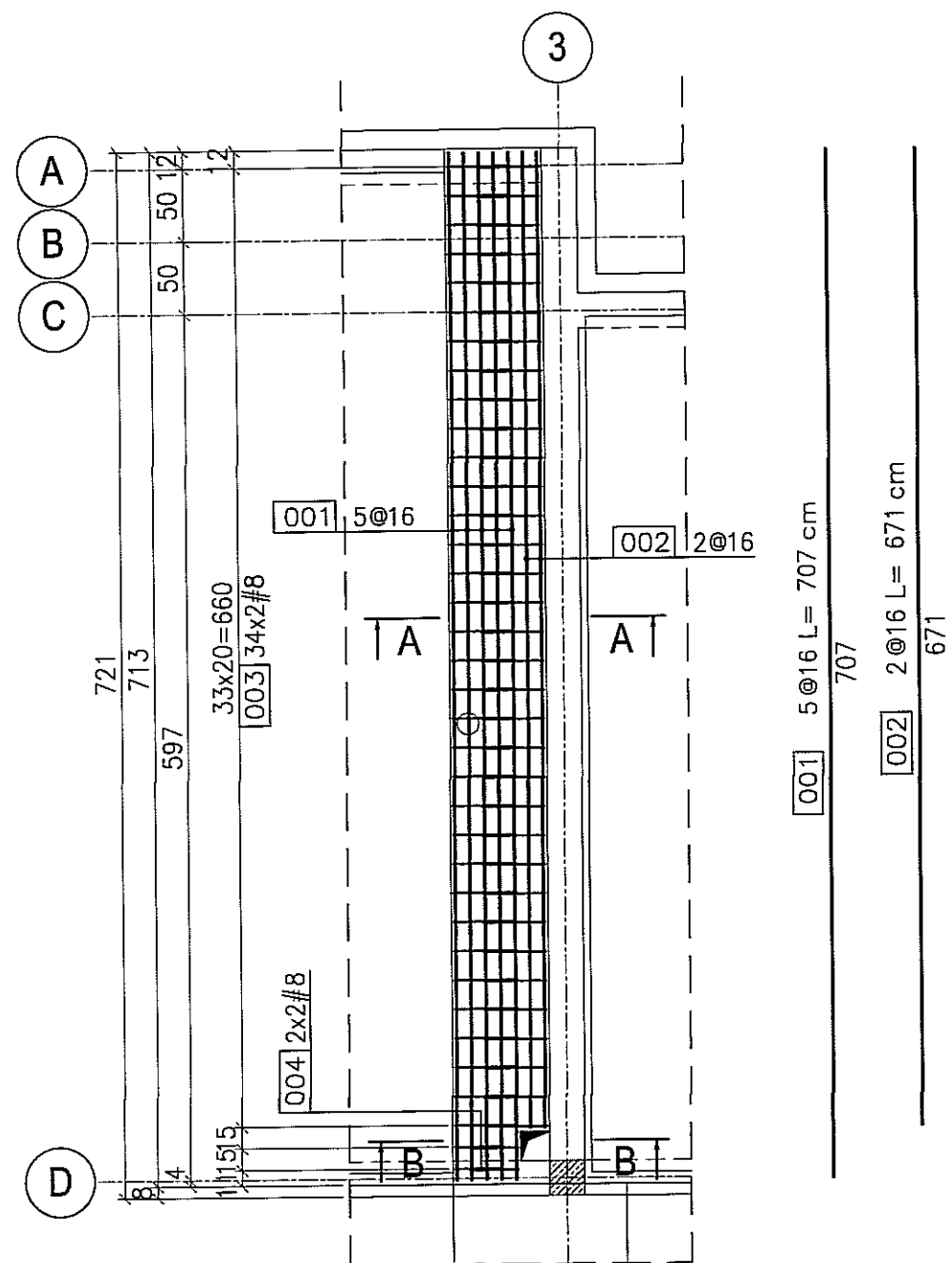


UWAGA:
1. Rysunek rozpatrywać wspólnie z rysunkami złożeniowymi.

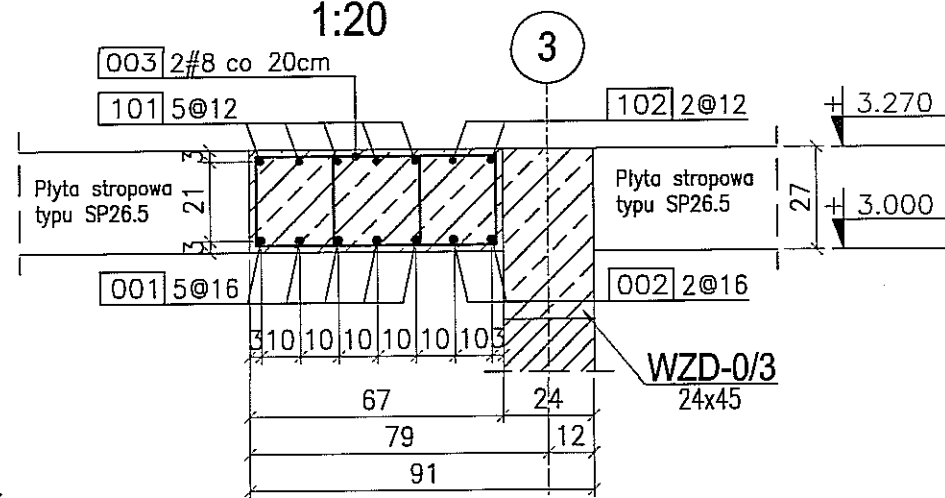
BETON : B30 (C25/30)
STAL : Ø - A-0 St0S-b
STAL : # - A-III 34GS
STAL : @ - A-IIIN RB500 W

3						
2						
1						
ZMIANA NR:	DATA:	TREŚĆ ZMIANY:				
KONSORCJUM:						
Elektroprojekt S.A. Oddział Lublin			Elektroprojekt S.A. Oddział w Lublinie 20-447 Lublin, ul. Diamentowa 4 tel. 81 744 00 11; fax. 81 744 19 45			
 Pracownia Projektowa Urzędzeń Elektroenergetycznych			ELEKTROSYSTEM S.C. 20-533 Lublin, ul. Przedwiośnie 3/15 tel./fax 081-740 58 24			
			PPW "PROMEX" SP. Z O.O. SPÓŁKA KOMANDYTOWA 80-290 Gdańsk, ul. W. Rejmonta 11 tel. 58 520 27 16, www.promex.com.pl			
faza projektu: PROJEKT WYKONAWCZY			branża: KONSTRUKCJA			
	imię, nazwisko	specjalność:	numer uprawn.	data:	podpis	
Projektant:	mgr inż. Przemysław Napiórkowski	konstruktor	KIP/0091/P00K/05	02.08.2010		
Projektant:	mgr inż. Marek Krzyżanowski	konstruktor	JAN-N-8346/26/10/86	02.08.2010		
Opracowanie:	mgr inż. Aleksandra Piepiórka	konstruktor		02.08.2010		
Opracowanie:	mgr inż. Karolina Olejnik	konstruktor		02.08.2010		
Sprawdzający:	mgr inż. Jacek Kruszyński	konstruktor	POM/0344/PWOK/09	02.08.2010		
nr umowy		1423/IN/2010		tom: tom2 - EP9-2101/5/2010		
Tytuł inwestycji: Budowa Zajezdni Trolejbusowej w Lublinie przy ulicy Grygowej nr działek 1/27, 1/28, 1/30						
Obiekt: Budynek administracyjny z dyspozytornią						
Tytuł rysunku: GEOMETRIA WYLEWKI WD-0/1						
rys nr archiwalny:			skala:	format:	nr kolejny:	
			1:50	A3	PBD-05	

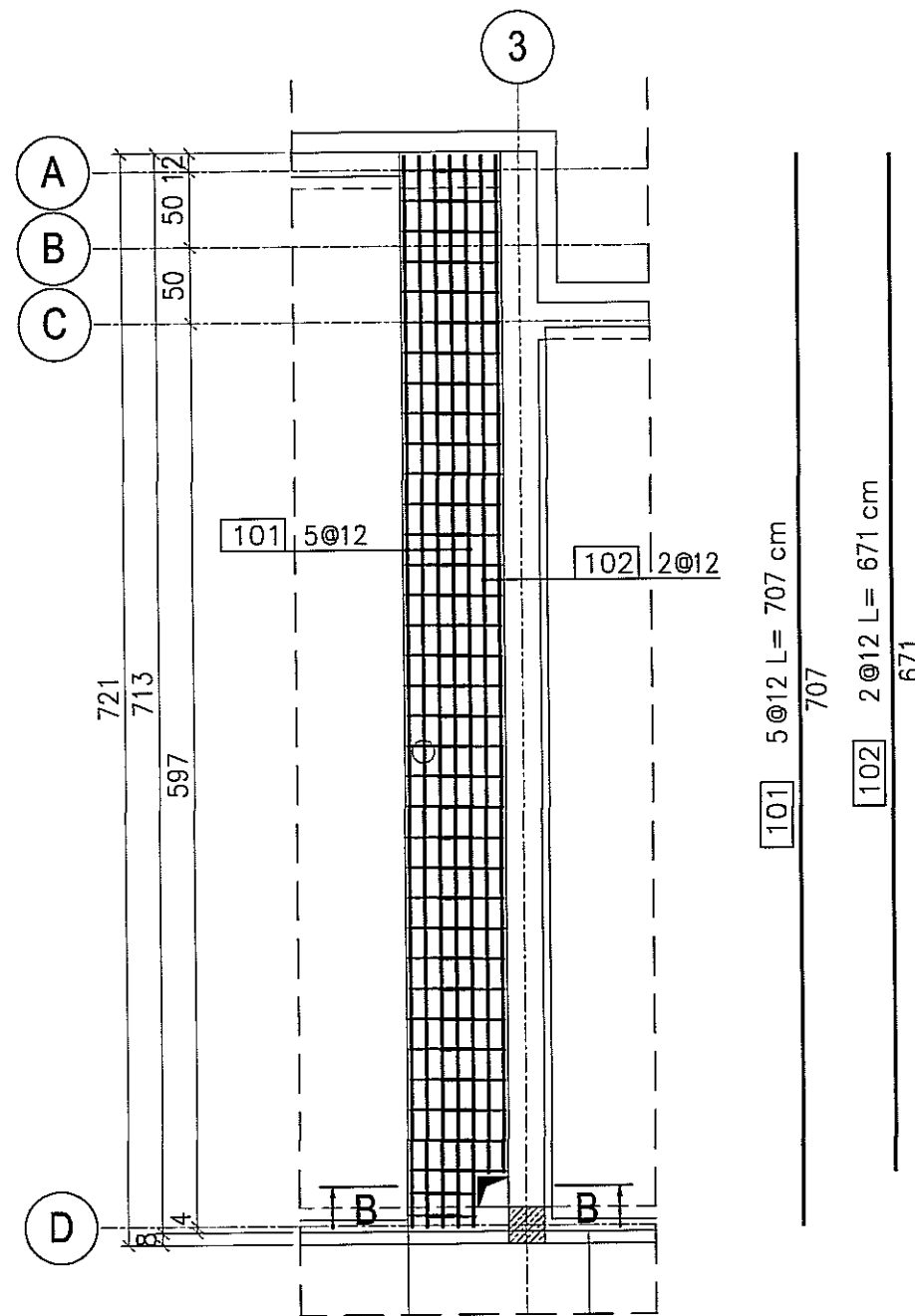
ZBROJENIE DOŁEM



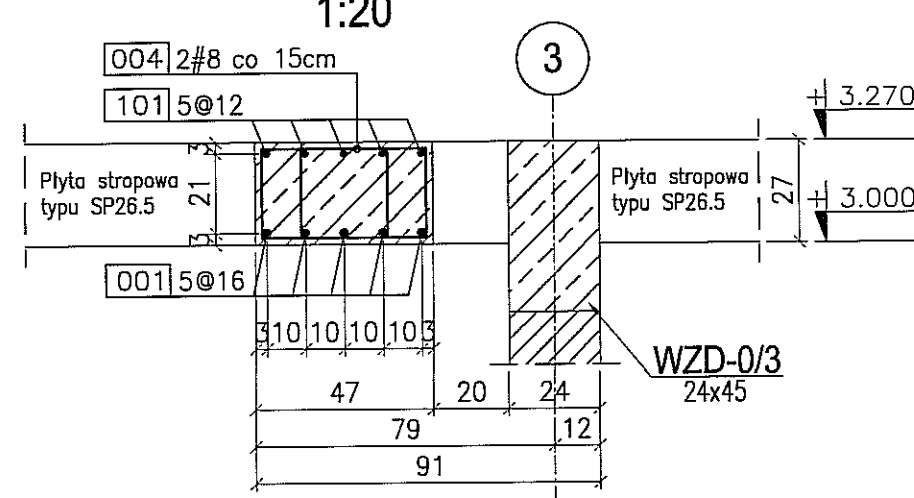
PRZEKRÓJ A-A
1:20



ZBROJENIE GÓRA

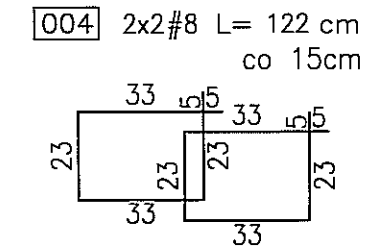
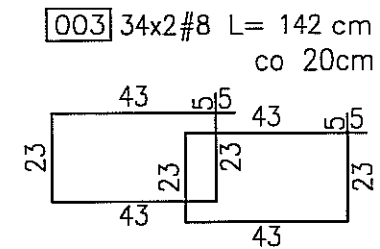


PRZEKRÓJ B-B
1:20



KONSTRUKCJA WYLEWKI WD-0/1

szt. 1
skala 1:50



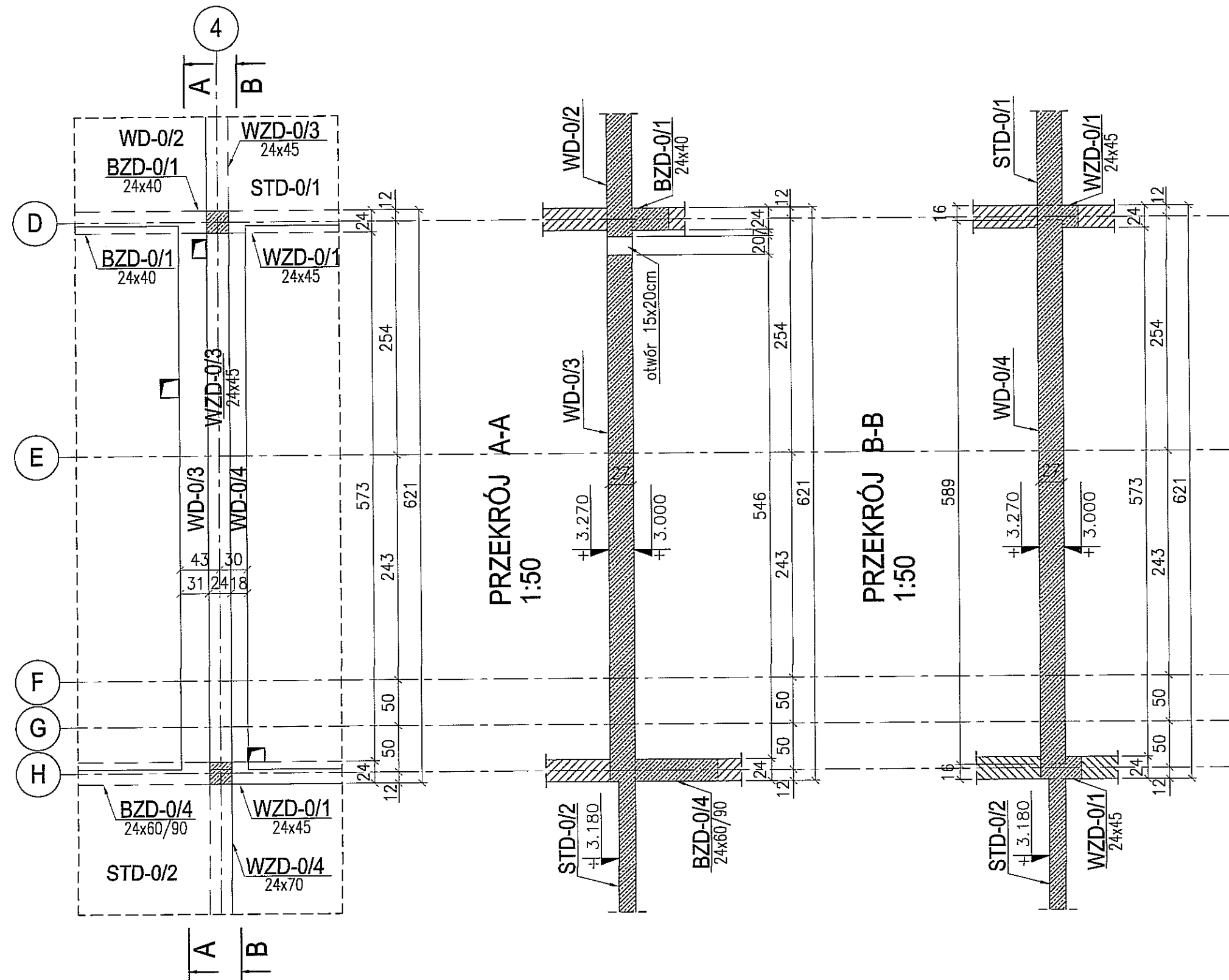
BETON : B30 (C25/30)
STAL : Ø - A-0 St0S-b
STAL : # - A-III 34GS
STAL : @ - A-IIIN RB500 W

3					
2					
1					
ZMIANA NR:	DATA:	TREŚĆ ZMIANY:			
KONSORCJUM:					
Elektroprojekt S.A. Oddział Lublin			Elektroprojekt S.A. Oddział w Lublinie 20-447 Lublin, ul. Diamentowa 4 tel. 81 744 00 11; fax. 81 744 19 45		
			ELEKTROSYSTEM S.C. Pracownia Projektowa Urzędzeń Elektroenergetycznych		
ELEKTROSYSTEM S.C. 20-533 Lublin, ul. Przedwiośnie 3/15 tel./fax 081 740 58 24			PPW "PROMEX" SP. Z O.O. SPÓŁKA KOMANDYTOWA 80-290 Gdańsk, ul. W. Rejmonta 11 tel. 58 520 27 16, www.promex.com.pl		
faza projektu: PROJEKT WYKONAWCZY			branża: KONSTRUKCJA		
Projektant:	mgr inż. Przemysław Napiórkowski	specjalność:	konstruktor	numer uprawn.:	KUP/0091/PPOK/05
Projektant:	mgr inż. Marek Krzyżanowski	specjalność:	konstruktor	numer uprawn.:	UAN-N-8346/26/10/86
Opracowanie:	mgr inż. Aleksandra Piepiórka	specjalność:	konstruktor	numer uprawn.:	02.08.2010
Opracowanie:	mgr inż. Karolina Olejnik	specjalność:	konstruktor	numer uprawn.:	02.08.2010
Sprawdzający:	mgr inż. Jacek Kruszyński	specjalność:	konstruktor	numer uprawn.:	POM/0344/PWOK/09
nr umowy:	1423/IN/2010		tom:	tom2 - EP9-2101/5/2010	
Tytuł inwestycji:					
Budowa Zajezdni Trolejbusowej w Lublinie przy ulicy Grygowej nr działek 1/27, 1/28, 1/30					
Obiekt:					
Budynek administracyjny z dyspozytornią					
Tytuł rysunku:					
KONSTRUKCJA WYLEWKI WD-0/1					
rys nr archiwalny:	skala:	format:	nr kolejny:		
	1:50	A3	PBD-06		



UWAGA:

1. Rysunek rozpatrywać wspólnie z rysunkami złożeniowymi.
2. Rysunek rozpatrywać wspólnie z projektami branżowymi; w miejscach otworów instalacyjnych dociąć pręty.

GEOMETRIA WYLEWKI WD-0/3 I WD-0/4 szt. 1 skala 1:50



BETON : B30 (C25/30)
 STAL : Ø - A-0 St0S-b
 STAL : # - A-III 34GS
 STAL : @ - A-IIIN RB500 W

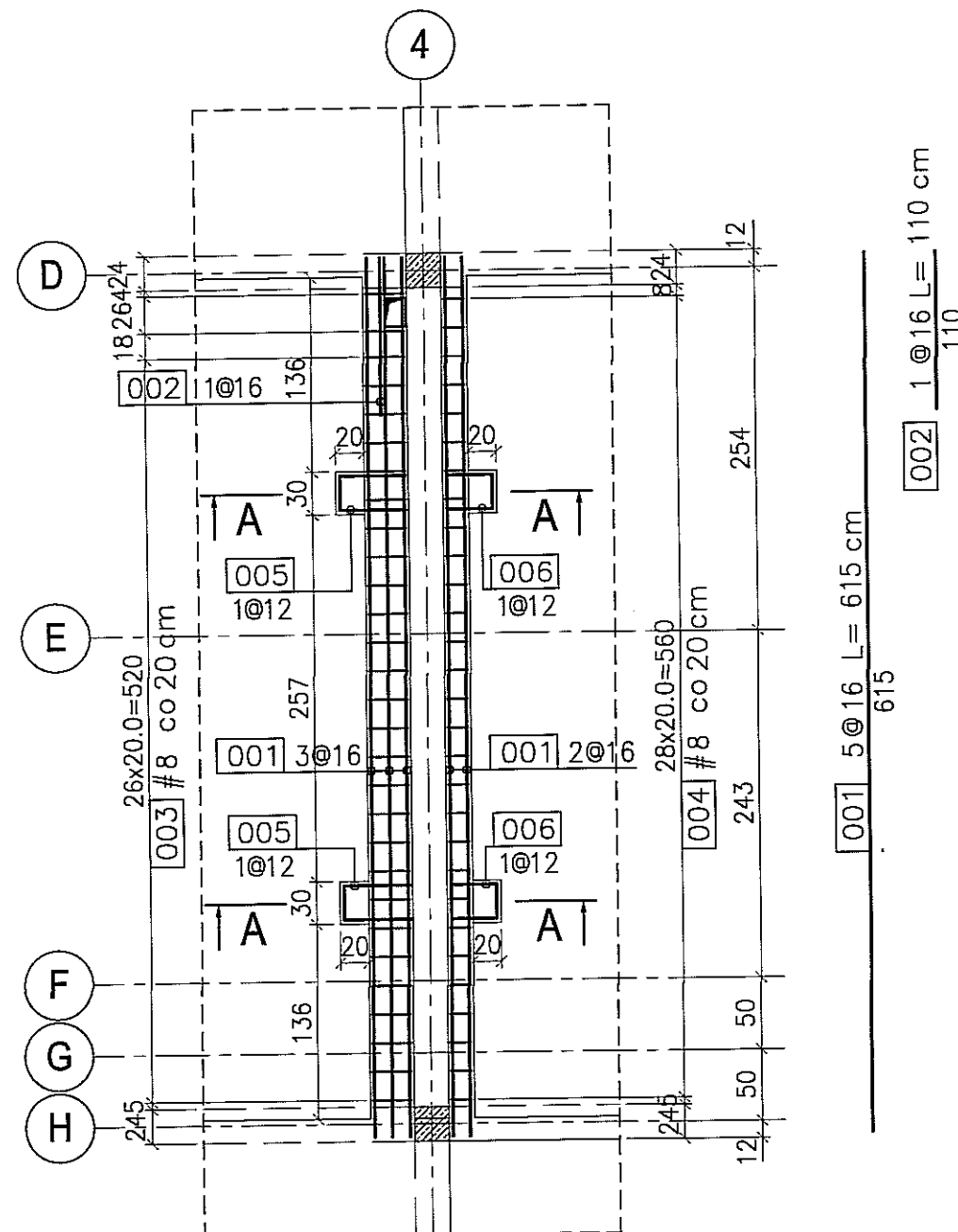
3					
2					
1					
ZMIANA NR:	DATA:	TREŚĆ ZMIANY:			
KONSORCJUM:					
Elektroprojekt S.A. Oddział Lublin			Elektroprojekt S.A. Oddział w Lublinie 20-447 Lublin, ul. Diamentowa 4 tel. 81 744 00 11; fax. 81 744 19 45		
 Przedsiębiorstwo Wielobranżowe ELEKTROSYSTEM S.C. Pracownia Projektowa Urzędów Elektroenergetycznych			ELEKTROSYSTEM S.C. 20-533 Lublin, ul. Przewodnie 3/15 tel./fax 081-740 58 24		
			PPW "PROMEX" SP. Z O.O. SPÓŁKA KOMANDYTOWA 80-290 Gdańsk, ul. W. Rejmonta 11 tel. 58 520 27 16, www.promex.com.pl		
faza projektu: PROJEKT WYKONAWCZY		branża: KONSTRUKCJA			
Projektant:	mgr inż. Przemysław Napiórkowski	specjalność:	konstruktor	numer uprawn.	KUP/0091/POOK/05
Projektant:	mgr inż. Marek Krzyżanowski	specjalność:	konstruktor	numer uprawn.	UAN-N-8346/26/TO/86
Opracowanie:	mgr inż. Aleksandra Piepiórka	specjalność:	konstruktor	numer uprawn.	02.08.2010
Opracowanie:	mgr inż. Karolina Olejnik	specjalność:	konstruktor	numer uprawn.	02.08.2010
Sprawdzający:	mgr inż. Jacek Kruszyński	specjalność:	konstruktor	numer uprawn.	PCM/0344/PWOK/09
nr umowy 1423/IN/2010		tom: tom2 - EP9-2101/5/2010			
Tytuł inwestycji: Budowa Zajeźdni Trolejbusowej w Lublinie przy ulicy Grygowej nr działek 1/27, 1/28, 1/30					
Obiekt: Budynek administracyjny z dyspozytornią					
Tytuł rysunku: GEOMETRIA WYLEWKI WD-0/3 I WD-0/4					
rys nr archiwalny:			skala: 1:50	format: A3	nr kolejny: PBD-07

UWAGA:
1. Rozpatrywać wspólnie z rysunkami złożeniowymi.

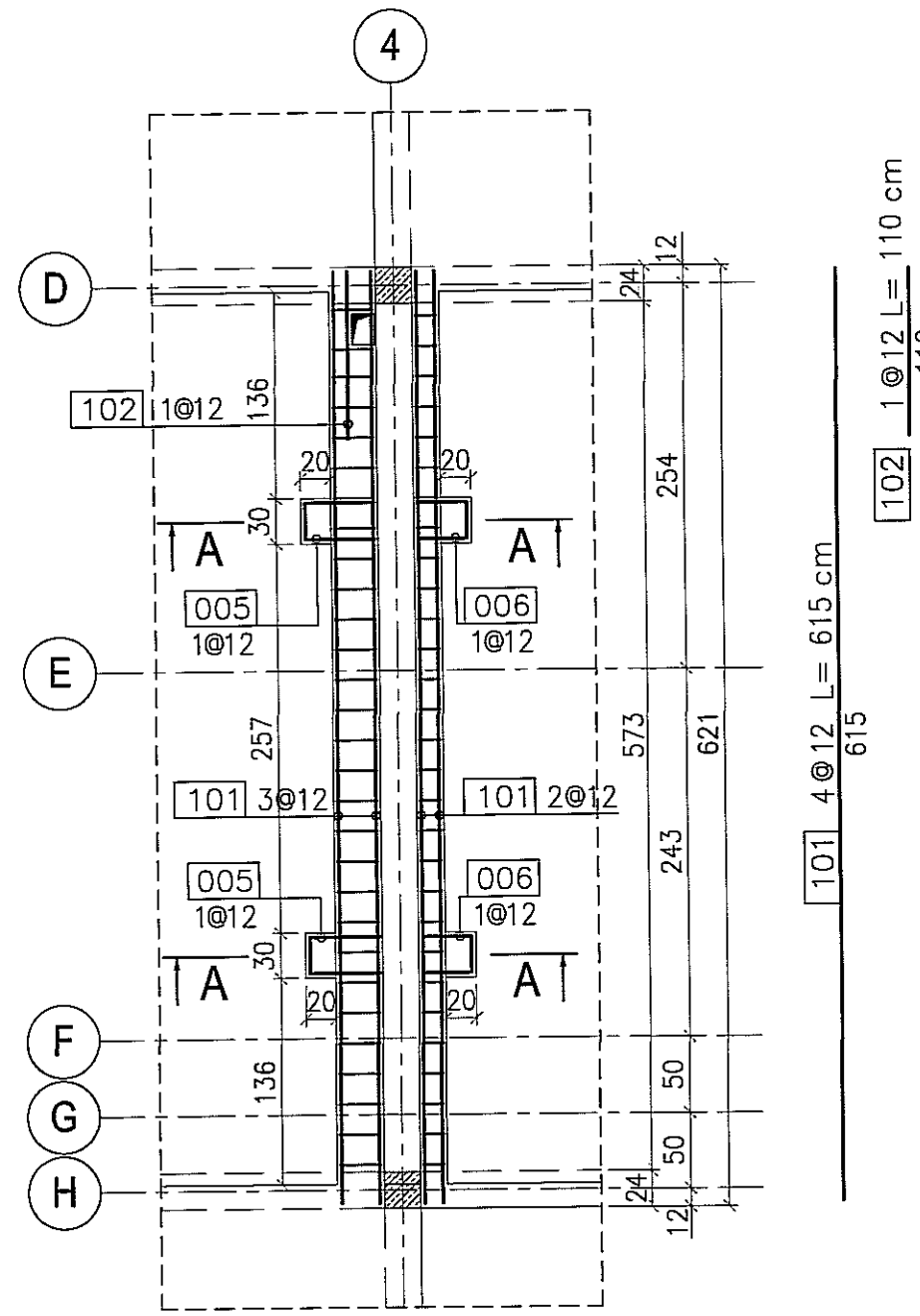
KONSTRUKCJA WYLEWKI WD-0/3 I WD-0/4

szk. 1
skala 1:50

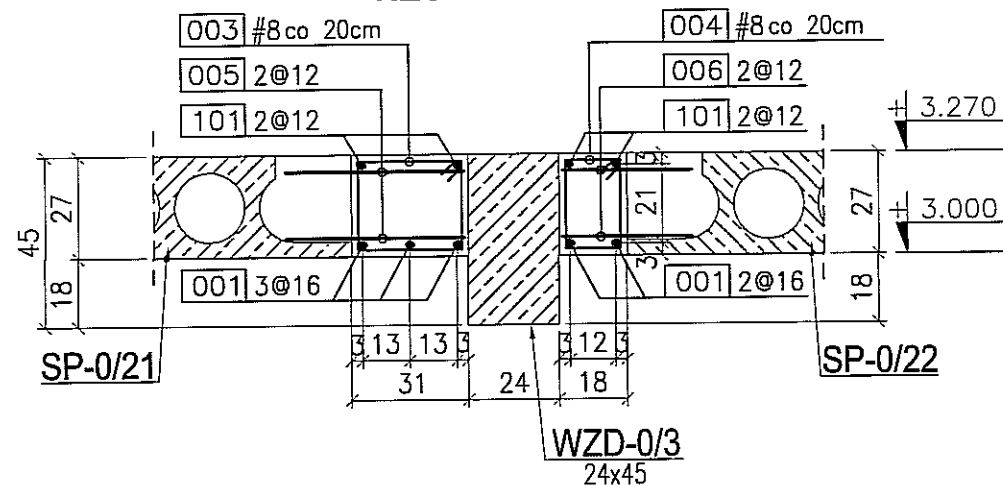
ZBROJENIE DOŁEM



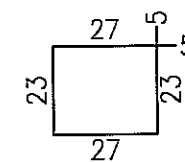
ZBROJENIE GÓRĄ



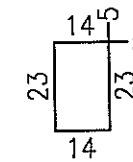
PRZEKRÓJ A-A 1:20



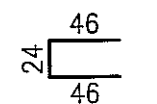
003 29#8 L= 110 cm
co 20cm



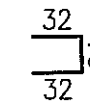
004 29#8 L= 84 cm
co 20cm



005 4@12 L= 116 cm



006 4@12 L= 88 cm



UWAGA:



1. Rozpatrywać wspólnie z rysunkami złożeniowymi.
2. Rysunek rozpatrywać wspólnie z projektami branżowymi; w miejscach otworów instalacyjnych dociąć pręty.
3. Płyty SP-0/21 i SP-0/22 naciąć na montażu zgodnie z rysunkiem w celu połączenia z wylewkami WD-0/3 i WD-0/4.

BETON : B30 (C25/30)

STAL : Ø - A-0 St0S-b

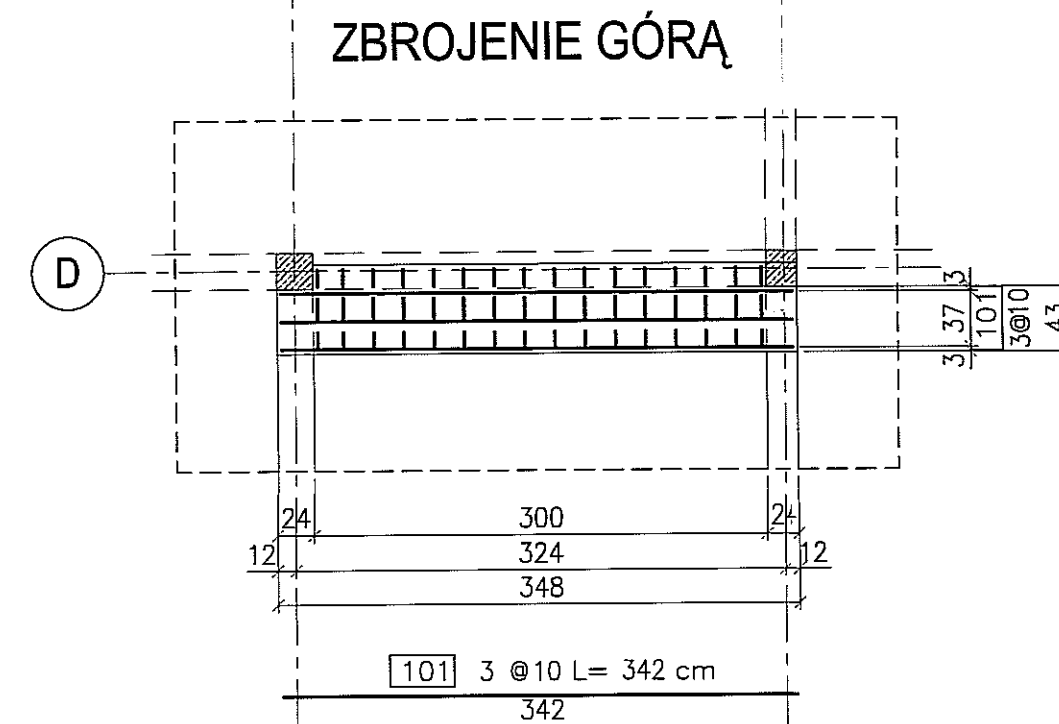
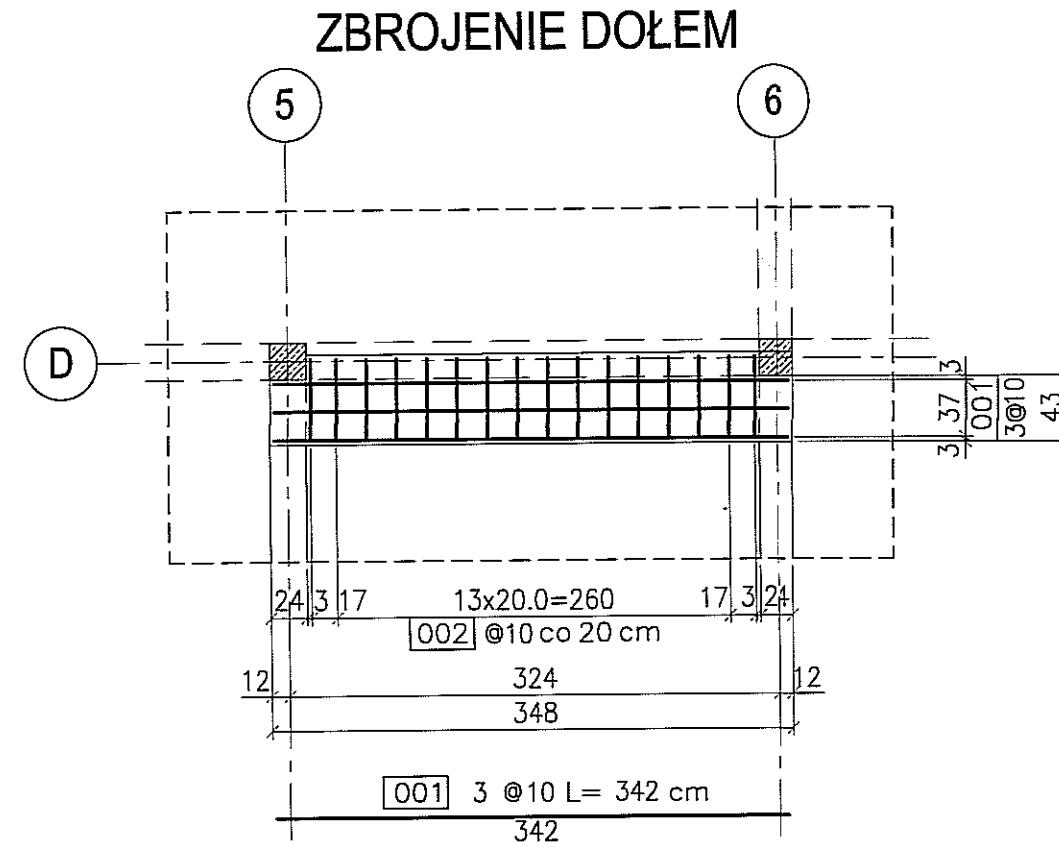
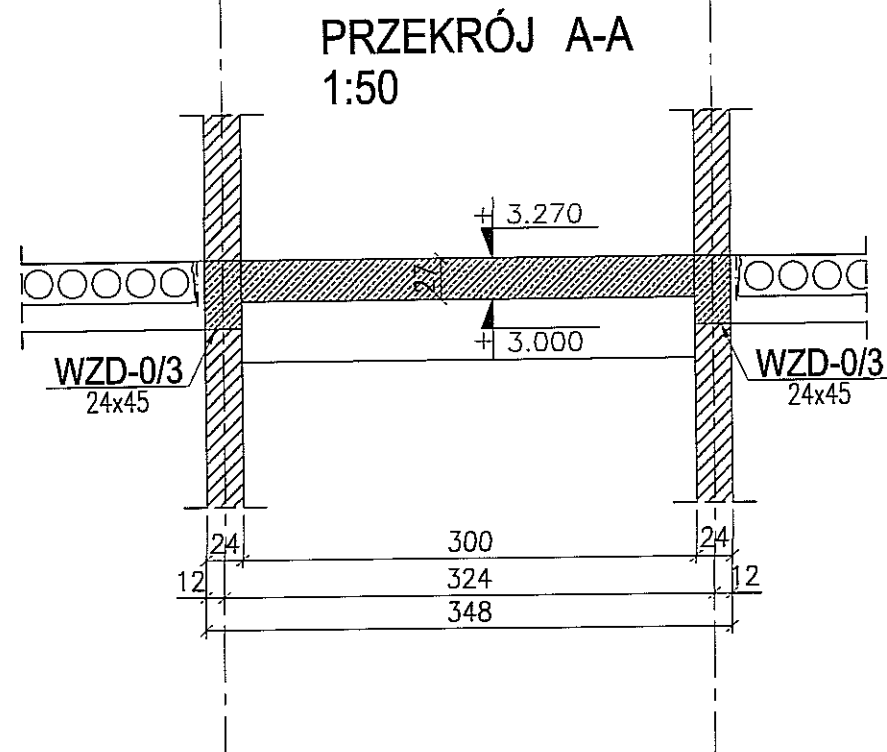
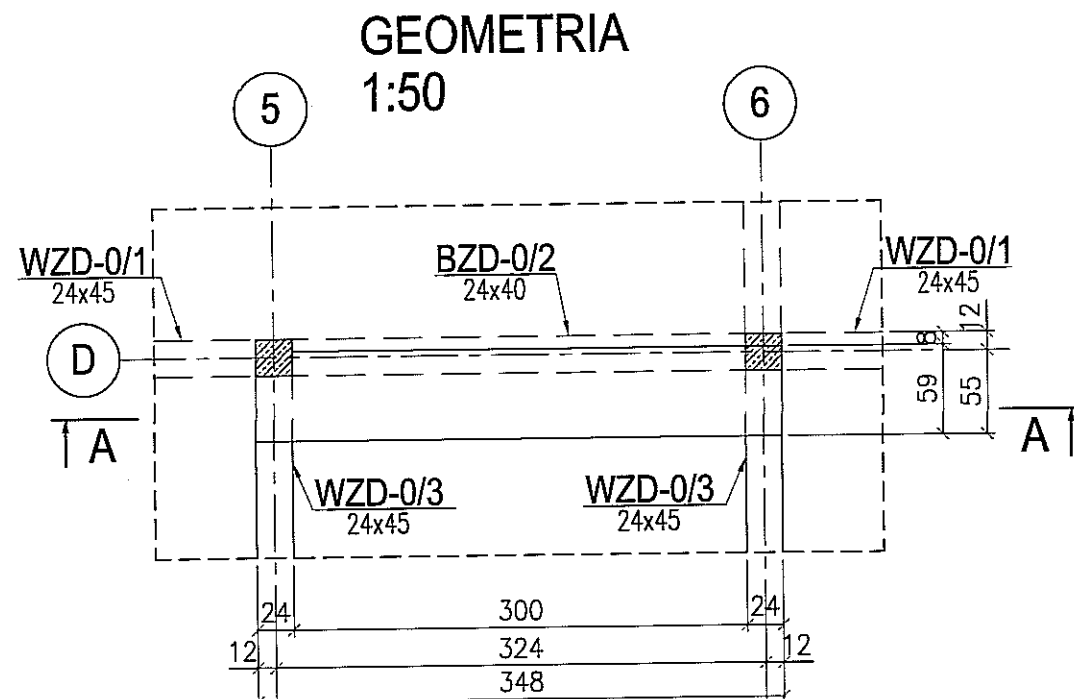
STAL : # - A-III 34GS

STAL : @ - A-IIIN RB500 W

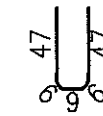
3					
2					
1					
ZMIANA NR:	DATA:	TREŚĆ ZMIANY:			
KONSORCJUM:					
Elektroprojekt S.A. Oddział Lublin			Elektroprojekt S.A. Oddział w Lublinie 20-447 Lublin, ul. Diamentowa 4 tel. 81 744 00 11; fax. 81 744 19 45		
 Przedsiębiorstwo Wielobranżowe ELEKTROSYSTEM S.C. Pracownia Projektowa Urządzeń Elektroenergetycznych			ELEKTROSYSTEM S.C. 20-533 Lublin, ul. Przedwiośnie 3/15 tel./fax 081-740 58 24		
 PPW "PROMEX" SP. Z O.O. SPÓŁKA KOMANDYTOWA 80-290 Gdańsk, ul. W. Rejmonta 11 tel. 58 520 27 16, www.promex.com.pl					
faza projektu:	PROJEKT WYKONAWCZY		branża:	KONSTRUKCJA	
Projektant:	mgr inż. Przemysław Napiórkowski	specjalność:	konstruktor	numer uprawn.	KUP/0091/P00K/05
Projektant:	mgr inż. Marek Krzyżanowski	specjalność:	konstruktor	numer uprawn.	UAN-N-8346/26/T0/86
Opracowanie:	mgr inż. Aleksandra Piepiórka	specjalność:	konstruktor	data:	02.08.2010
Opracowanie:	mgr inż. Karolina Olejnik	specjalność:	konstruktor	data:	02.08.2010
Sprawdzający:	mgr inż. Jacek Kruszyński	specjalność:	konstruktor	numer uprawn.	POM/0344/PWOK/09
nr umowy:	1423/IN/2010		tom:	tom2 - EP9-2101/5/2010	
Tytuł inwestycji: Budowa Zajezdni Trolejbusowej w Lublinie przy ulicy Grygowej nr działek 1/27, 1/28, 1/30					
Obiekt: Budynek administracyjny z dyspozytornią					
Tytuł rysunku: KONSTRUKCJA WYLEWKI WD-0/3 I WD-0/4					
rys nr archiwalny:	skala:	format:	nr kolejny:		
	1:50	A3	PBD-08		

GEOMETRIA I KONSTRUKCJA WYLEWKI WD-0/5



szt. 1
skala 1:50



002 16@10 L= 115 cm



BETON : B30 (C25/30)
STAL : Ø - A-0 St0S-b
STAL : # - A-III 34GS
STAL : @ - A-IIIN RB500 W

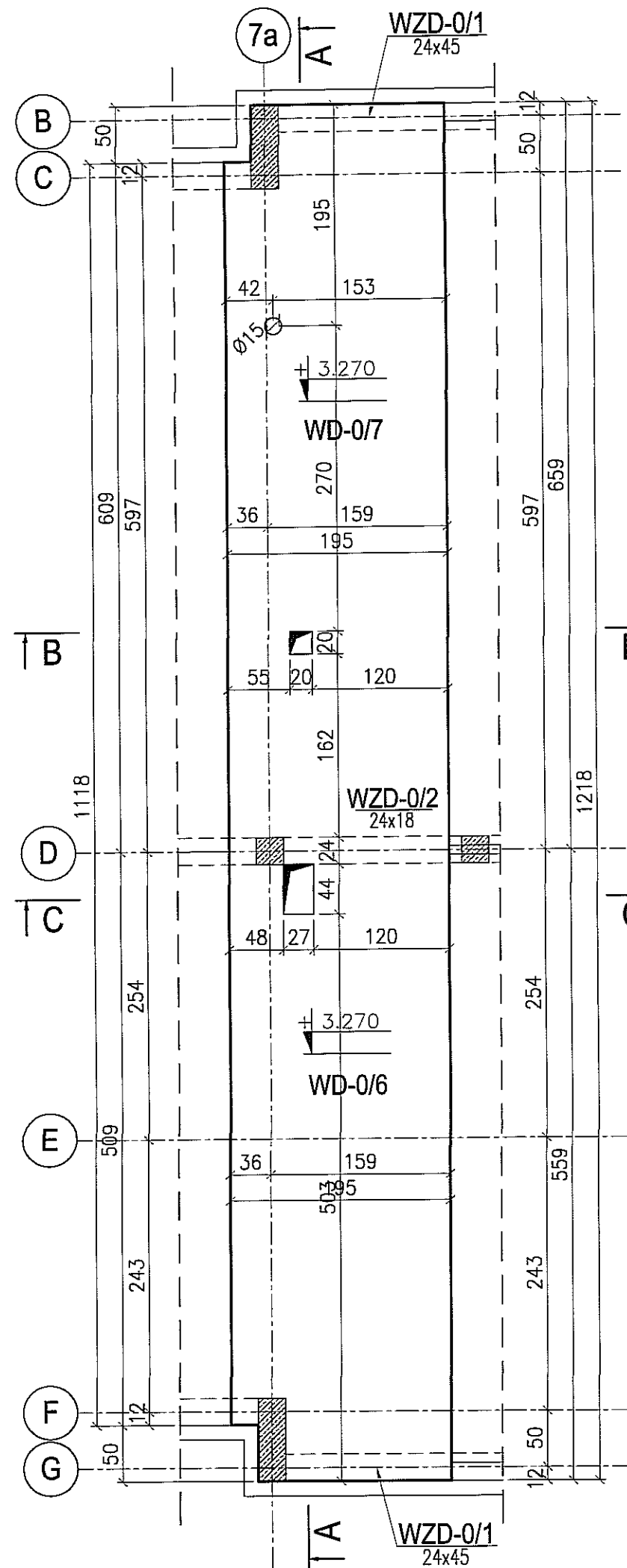
3					
2					
1					
ZMIANA NR:	DATA:	TREŚĆ ZMIANY:			
KONSORCJUM:					
Elektroprojekt S.A. Oddział Lublin			Elektroprojekt S.A. Oddział w Lublinie 20-447 Lublin, ul. Diamentowa 4 tel. 81 744 00 11; fax. 81 744 19 45		
 Przedsiębiorstwo Wielobranżowe ELEKTROSYSTEM S.C. Pracownia Projektowa Urzędów Elektroenergetycznych			ELEKTROSYSTEM S.C. 20-533 Lublin, ul. Przedwiośnie 3/15 tel./fax 081-740 58 24		
 PPW "PROMEX" SP. Z O.O. SPÓŁKA KOMANDYTOWA 80-290 Gdańsk, ul. W. Rejmonta 11 tel. 58 520 27 16, www.promex.com.pl					
faza projektu: PROJEKT WYKONAWCZY		branża: KONSTRUKCJA			
Projektant:	mgr inż. Przemysław Napiórkowski	specjalność:	konstruktor	numer uprawn.	KUP/0091/P00K/05
Projektant:	mgr inż. Marek Krzyżanowski	specjalność:	konstruktor	numer uprawn.	UJAN-N-8346/26/T0/86
Opracowanie:	mgr inż. Aleksandra Płepiorka	specjalność:	konstruktor	numer uprawn.	
Opracowanie:	mgr inż. Karolina Olejnik	specjalność:	konstruktor	numer uprawn.	
Sprawdzający:	mgr inż. Jacek Kruszyński	specjalność:	konstruktor	numer uprawn.	POM/0344/PWOK/09
nr umowy	1423/IN/2010		tom:	tom2 - EP9-2101/5/2010	
Tytuł inwestycji: Budowa Zajezdni Trolejbusowej w Lublinie przy ulicy Grygowej nr działek 1/27, 1/28, 1/30					
Obiekt: Budynek administracyjny z dyspozytornią					
Tytuł rysunku: GEOMETRIA I KONSTRUKCJA WYLEWKI WD-0/5					
rys nr archiwalny:	skala:	format:	nr kolejny:		
	1:50	A3	PBD-09		

UWAGA:

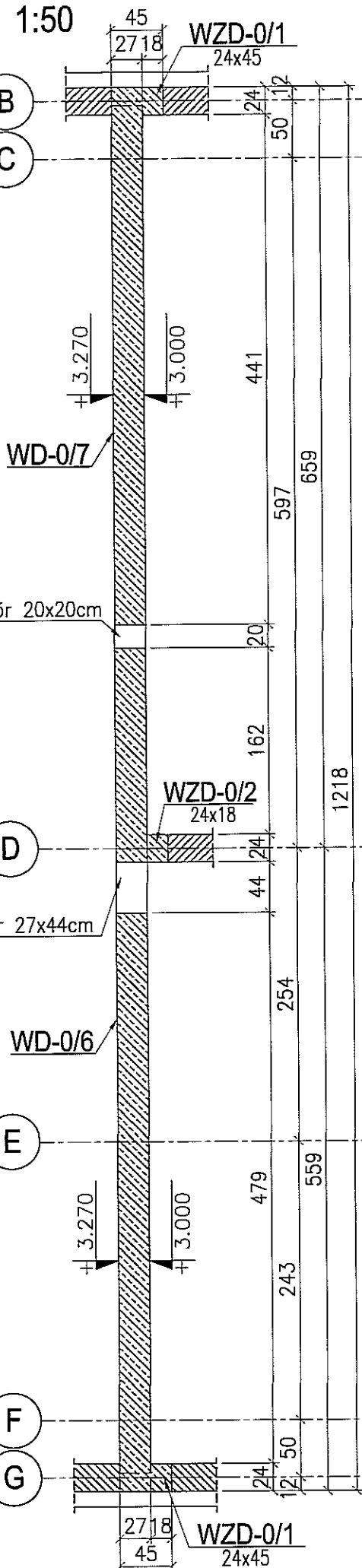
1. Rysunek rozpatrywać wspólnie z rysunkami złożeniowymi.
2. Rysunek rozpatrywać wspólnie z projektami branżowymi; w miejscach otworów instalacyjnych dociąć pręty.

GEOMETRIA WYLEWKI WD-0/6 i WD-0/7

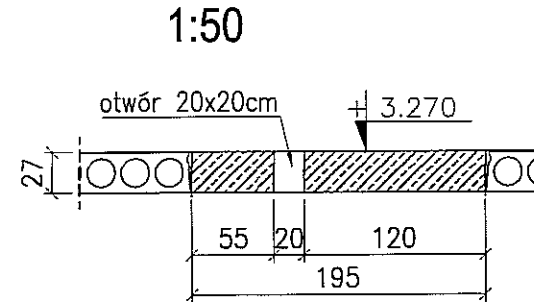
szt. 1
skala 1:50



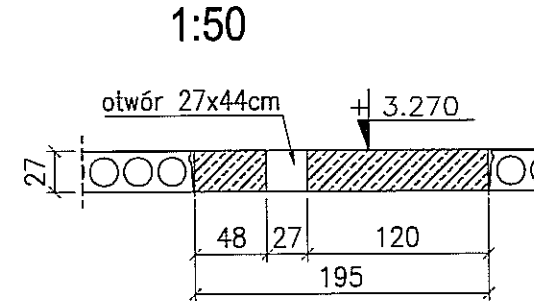
PRZEKRÓJ A-A



PRZEKRÓJ B-B



PRZEKRÓJ C-C



UWAGA:

1. Rysunek rozpatrywać wspólnie z rysunkami złożeniowymi.

BETON : B30 (C25/30)

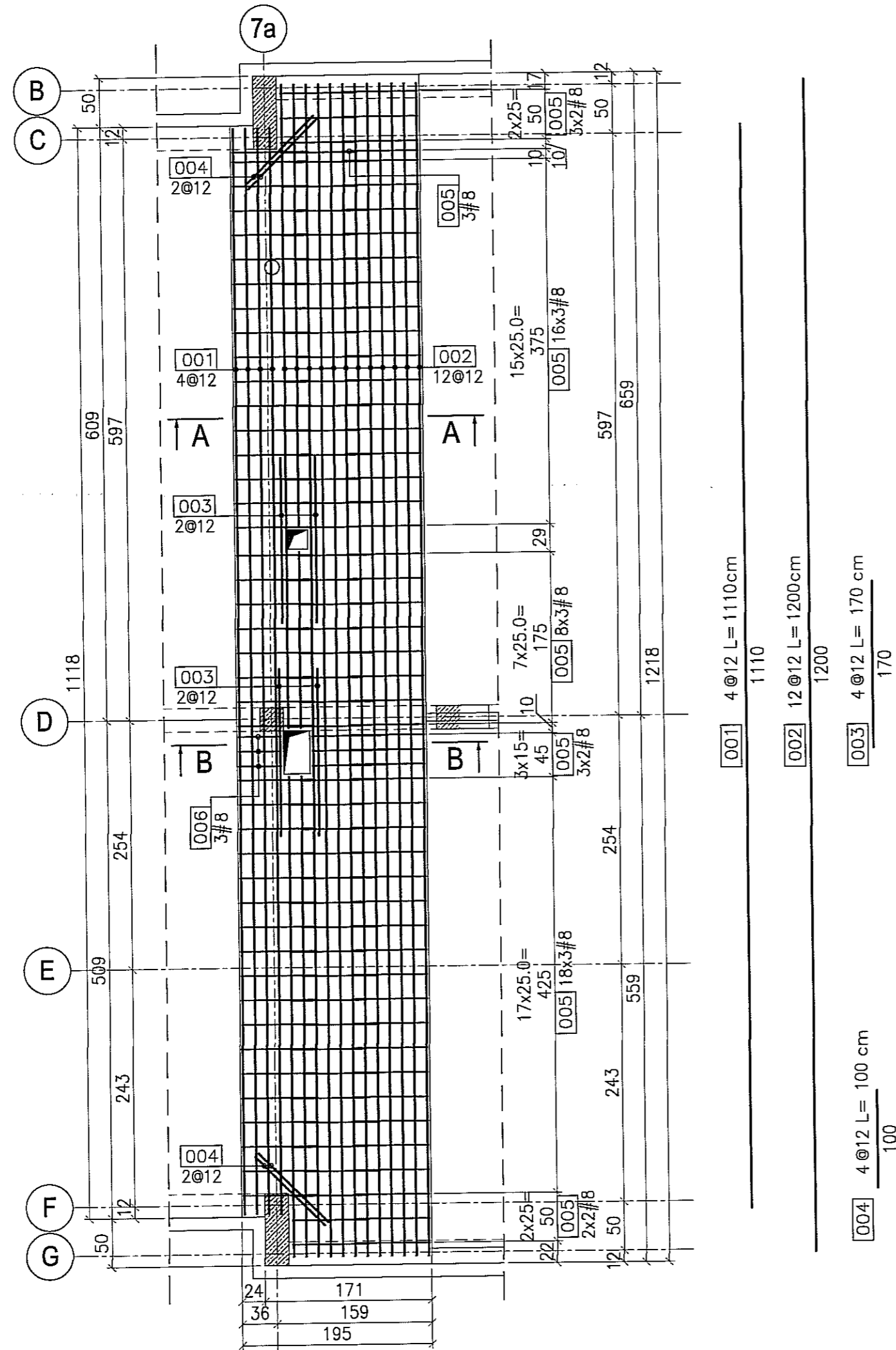
STAL : Ø - A-0 St0S-b

STAL : # - A-III 34GS

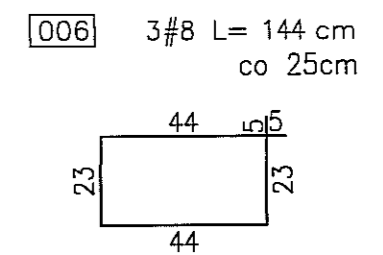
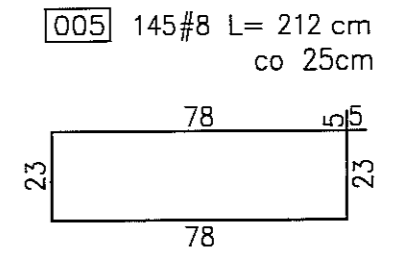
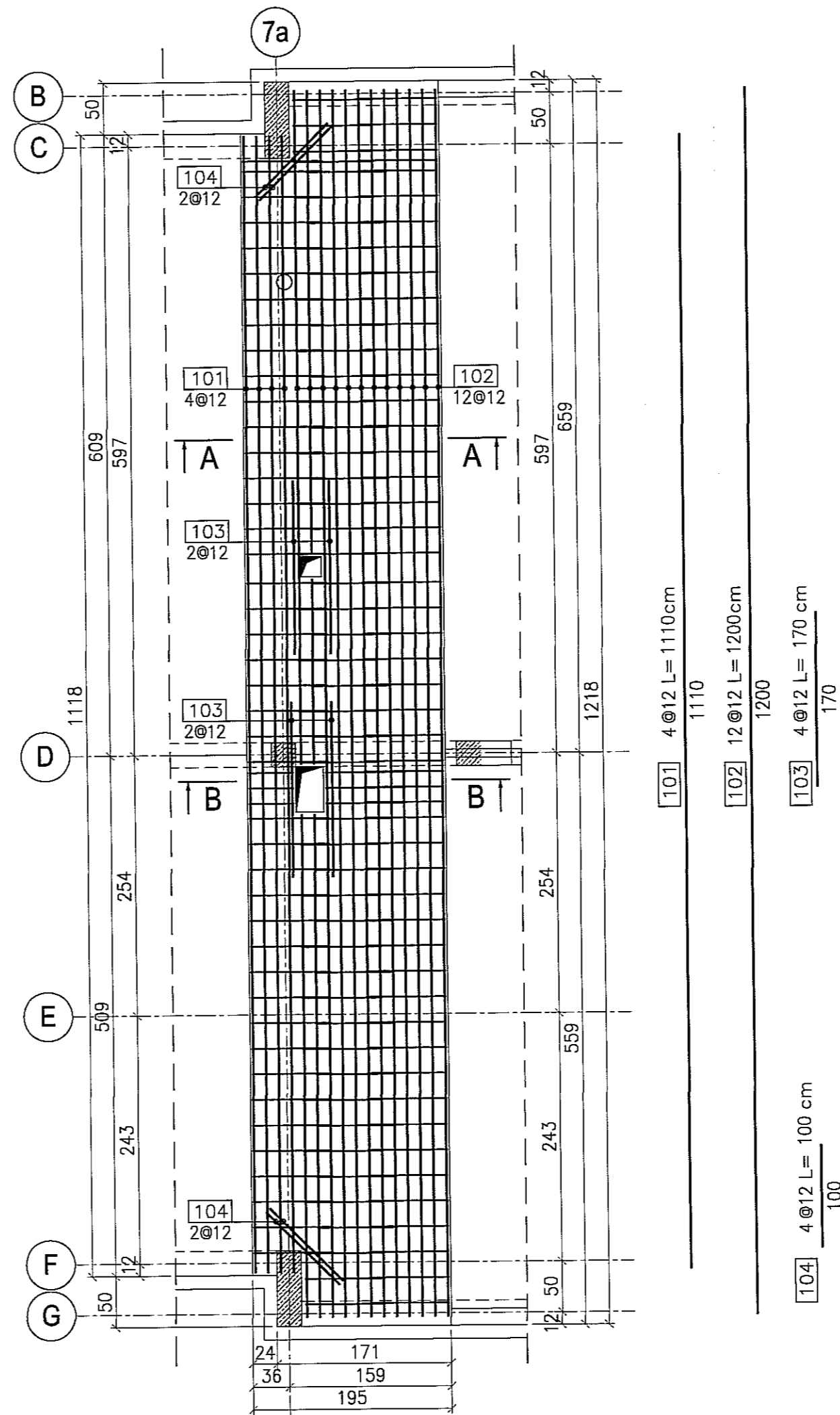
STAL : @ - A-IIIN RB500 W

3					
2					
1					
ZMIANA NR:	DATA:	TREŚĆ ZMIANY:			
KONSORCJUM:					
Elektroprojekt S.A.			Elektroprojekt S.A. Oddział w Lublinie 20-447 Lublin, ul. Diamentowa 4 tel. 81 744 00 11; fax. 81 744 19 45		
Przedsiębiorstwo Wielobranżowe ELEKTROSYSTEM S.C. Pracownia Projektowa Urzędzeń Elektroenergetycznych			ELEKTROSYSTEM S.C. 20-533 Lublin, ul. Przedwiośnie 3/15 tel./fax 081-740 58 24		
PROMEX			PPW "PROMEX" SP. Z O.O. SPÓŁKA KOMANDYTOWA 80-290 Gdańsk, ul. W. Rejmonta 11 tel. 58 520 27 16, www.promex.com.pl		
faza projektu: PROJEKT WYKONAWCZY		branża: KONSTRUKCJA			
Projektant:	mgr inż. Przemysław Napiórkowski	specjalność:	konstruktor	numer uprawn.:	KUP/0091/P00K/05
Projektant:	mgr inż. Marek Krzyżanowski	specjalność:	konstruktor	numer uprawn.:	JAN-N-8346/26/TO/86
Opracowanie:	mgr inż. Aleksandra Piepiórka	specjalność:	konstruktor	numer uprawn.:	
Opracowanie:	mgr inż. Karolina Olejnik	specjalność:	konstruktor	numer uprawn.:	
Sprawdzający:	mgr inż. Jacek Kruszyński	specjalność:	konstruktor	numer uprawn.:	PCM/0344/PWOK/09
nr umowy	1423/IN/2010		tom: tom2 - EP9-2101/5/2010		
Tytuł inwestycji: Budowa Zajeźdni Trolejbusowej w Lublinie przy ulicy Grygowej nr działek 1/27, 1/28, 1/30					
Obiekt: Budynek administracyjny z dyspozytornią					
Tytuł rysunku: GEOMETRIA WYLEWKI WD-0/6 i WD-0/7					
rys nr archiwalny:		skala:	format:	nr kolejny:	
		1:50	A3	PBD-10	

ZBROJENIE DOŁEM



ZBROJENIE GÓRA



UWAGA:

1. Rysunek rozpatrywać wspólnie z rysunkami złożeniowymi.
2. Rysunek rozpatrywać wspólnie z projektami branżowymi; w miejscach otworów instalacyjnych dociąć pręty.

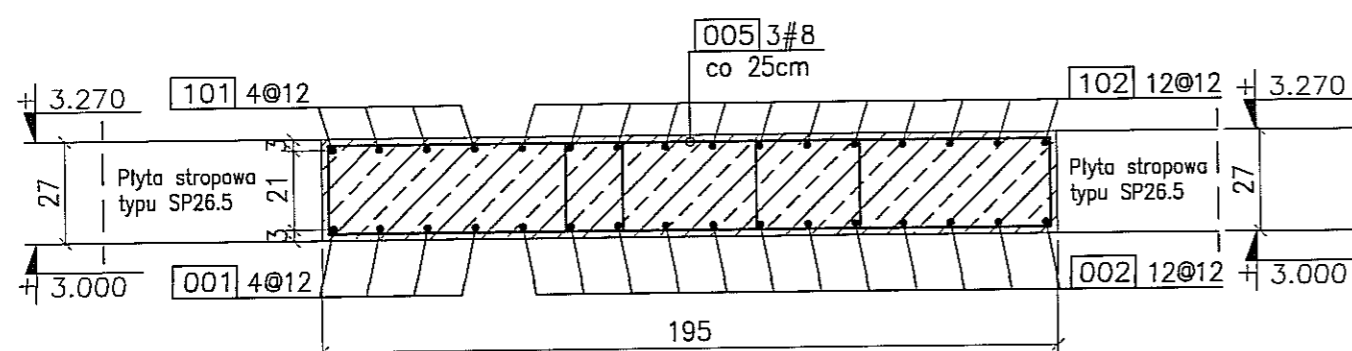
BETON : B30 (C25/30)

STAL : Ø - A-0 St0S-b

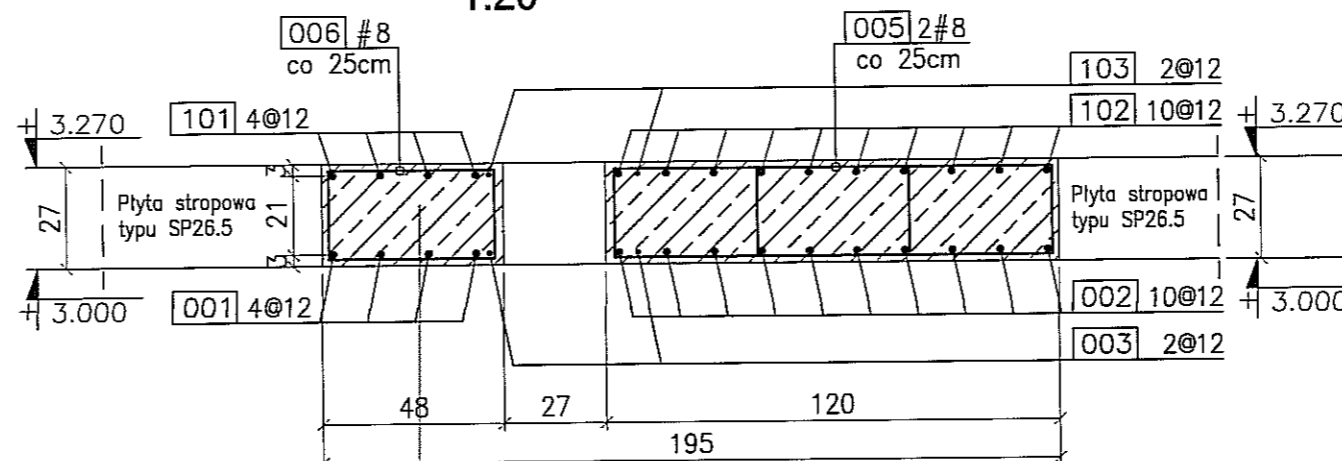
STAL : # - A-III 34GS

STAL : @ - A-IIIN RB500 W

PRZEKRÓJ A-A
1:20



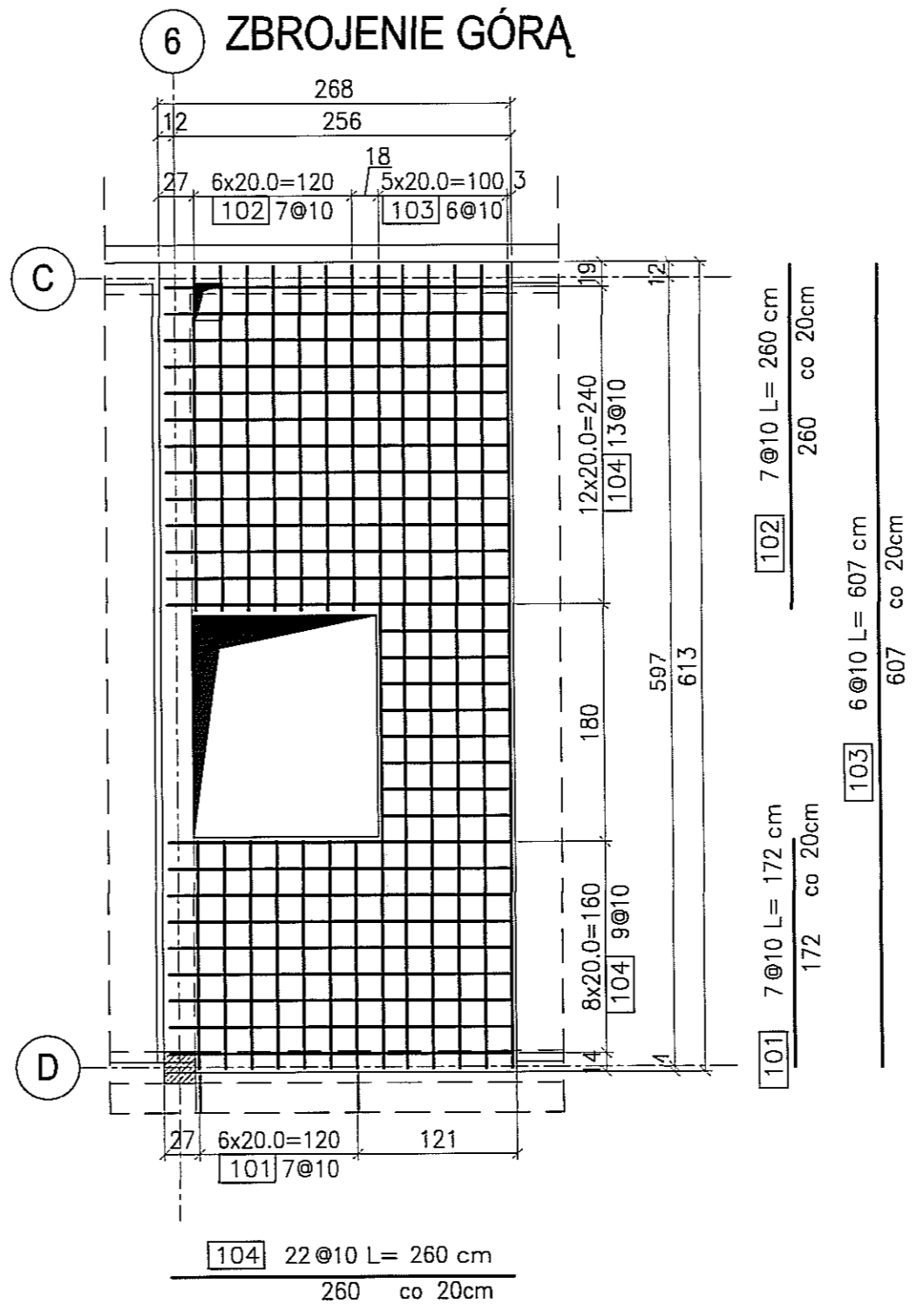
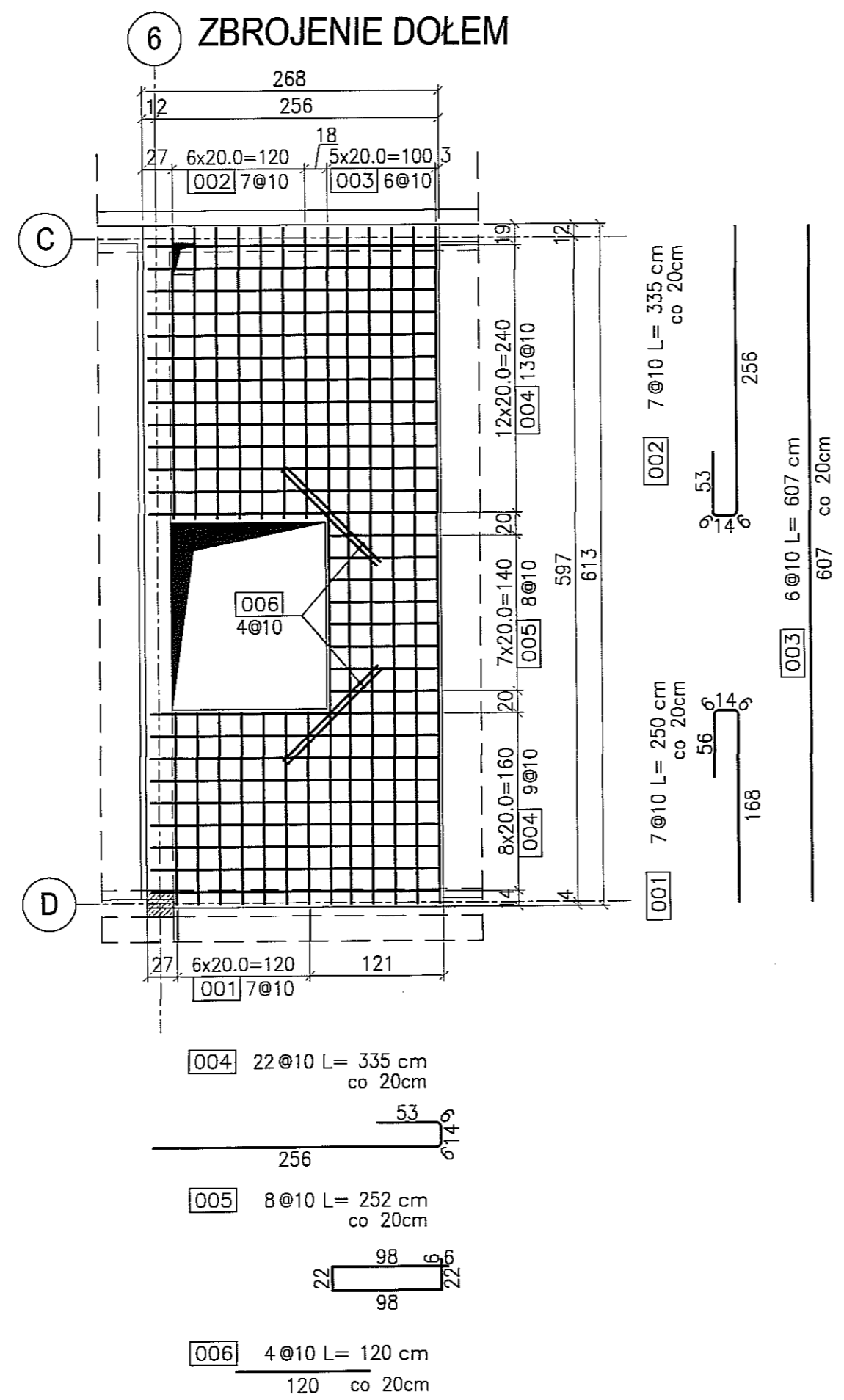
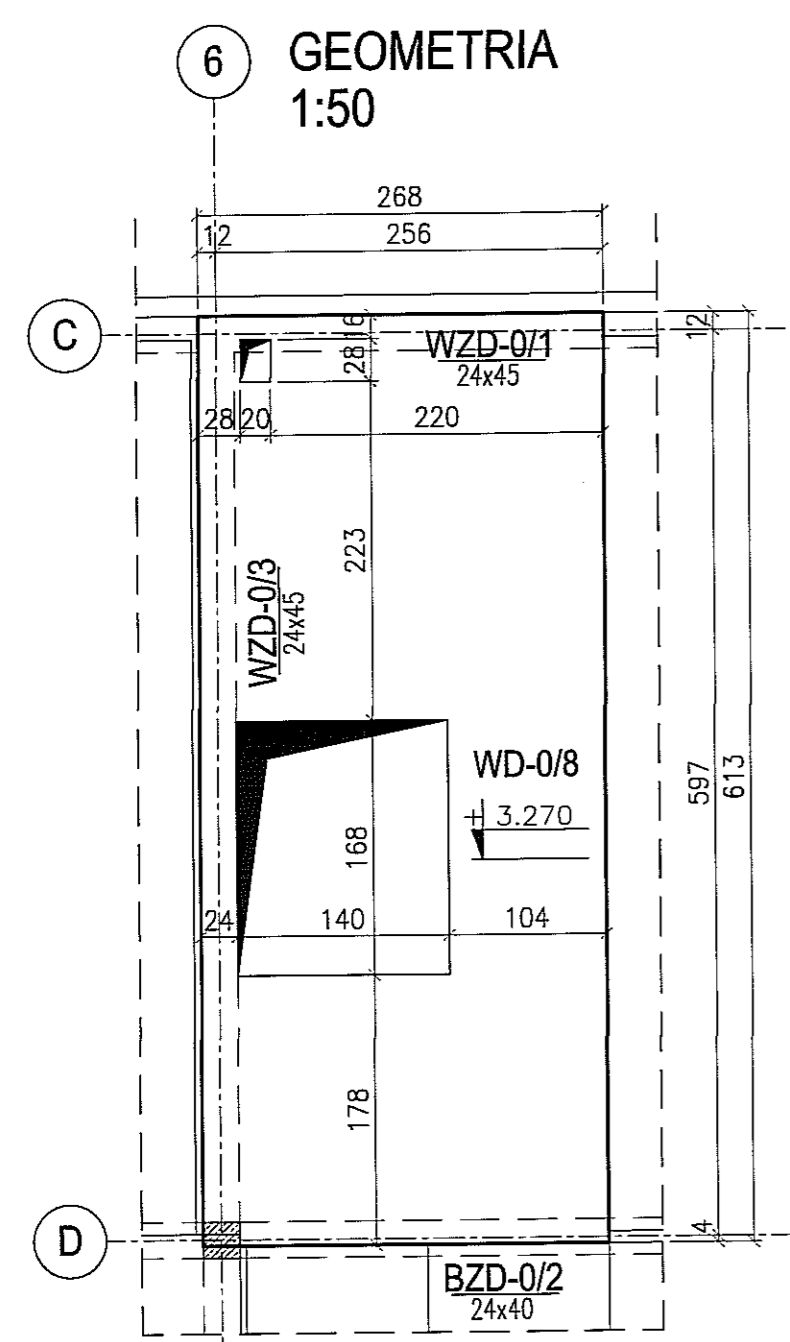
PRZEKRÓJ B-B
1:20



3			
2			
1			
ZMIANA NR:	DATA:	TREŚĆ ZMIANY:	
KONSORCJUM:			
Elektroprojekt B.A. Oddział Lublin		Elektroprojekt S.A. Oddział w Lublinie 20-447 Lublin, ul. Dąbrowskiego 4 tel. 61 744 00 11; fax 61 744 19 45	
ELKTROSYSTEM S.C. Pracownia Projektowa Urządzeń Elektroenergetycznych		ELEKTROSYSTEM S.C. 20-533 Lublin, ul. Przewodnicze 3/15 tel./fax 081-740 58 24	
PROMEX		PPW "PROMEX" SP. Z O.O. SPÓŁKA KOMANDYTOWA 80-290 Gdańsk, ul. W. Reymonta 11 tel. 59 520 27 15, www.promex.com.pl	
faza projektu:	PROJEKT WYKONAWCZY	branża:	KONSTRUKCJA
Projektant:	mgr inż. Przemysław Napiórkowski	specjalność:	konstruktor
Projektant:	mgr inż. Marek Krzyżanowski	numer uprawn.:	KUP/0091/PWOK/05
Opracowanie:	mgr inż. Aleksandra Piepiórka	data:	02.08.2010
Opracowanie:	mgr inż. Karolina Olejnik	numer uprawn.:	UAN-N-8346/26/10/86
Sprawdzający:	mgr inż. Jacek Kruszyński	data:	02.08.2010
Sprawdzający:	mgr inż. Jacek Kruszyński	numer uprawn.:	POM/0344/PWOK/09
nr umowy:	1423/IN/2010	tem:	tom2 - EP9-2101/5/2010
Tytuł inwestycji: Budowa Zajezdni Trolejbusowej w Lublinie przy ulicy Grygowej nr działek 1/27, 1/28, 1/30			
Objekt: Budynek administracyjny z dyspozytnią			
Tytuł rysunku: KONSTRUKCJA WYLEWKI WD-0/6 i WD-0/7			
rys nr archiwalny:	skala:	format:	nr kolejny:
	1:50	A2	PBD-11

GEOMETRIA I KONSTRUKCJA WYLEWKI WD-0/8

szt. 1
skala 1:50



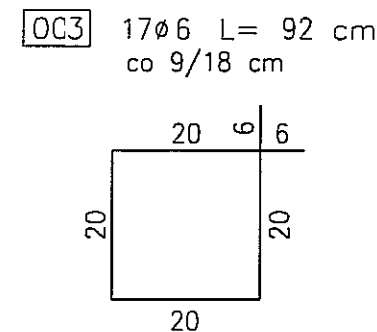
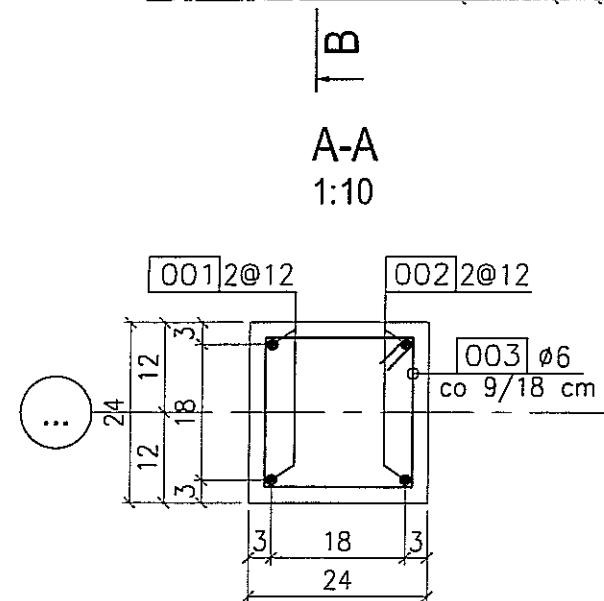
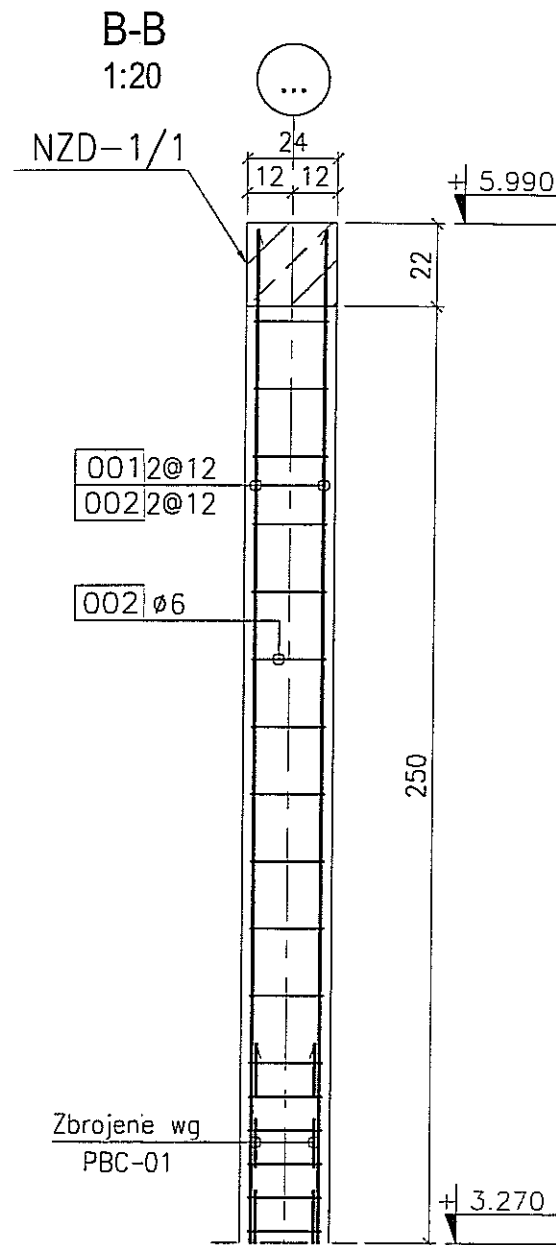
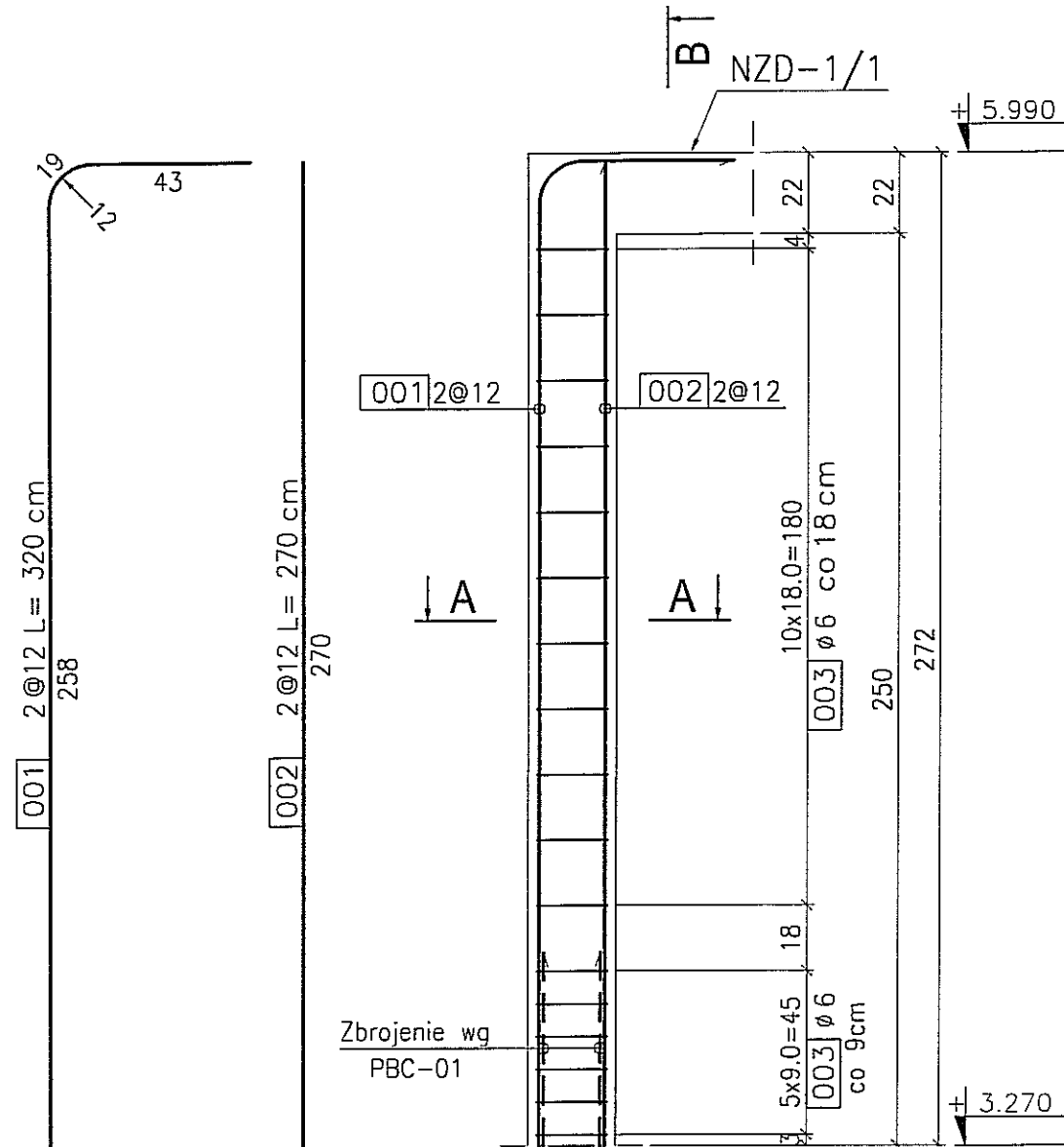
- UWAGA:
1. Rysunek rozpatrywać wspólnie z rysunkami złożeniowymi.
 2. Rysunek rozpatrywać wspólnie z projektami branżowymi; w miejscach otworów instalacyjnych dociąć pręty.

BETON : B30 (C25/30)
 STAL : Ø - A-0 St0S-b
 STAL : # - A-III 34GS
 STAL : @ - A-IIIN RB500 W

3			
2			
1			
ZMIANA NR:	DATA:	TREŚĆ ZMIANY:	
KONSORCJUM:			
Elektroprojekt S.A. Oddział Lublin		Elektroprojekt S.A. Oddział w Lublinie 20-447 Lublin, ul. Dzierżonowa 4 tel. 81 744 00 11; fax. 81 744 19 45	
Przedsiębiorstwo Wielobranżowe ELEKTROSYSTEM S.C. Pracownia Projektowa Urzędzeń Elektroenergetycznych		ELEKTROSYSTEM S.C. 20-533 Lublin, ul. Przedwiośnie 3/15 tel./fax 081-740 58 24	
PROMEX		PPW "PROMEX" SP. Z O.O. SPÓŁKA KOMANDYTOWA 80-290 Gdańsk, ul. W. Rejmonia 11 tel. 58 520 27 16, www.promex.com.pl	
faza projektu:	PROJEKT WYKONAWCZY	branża:	KONSTRUKCJA
Projektant:	mgr inż. Przemysław Napiórkowski	specjalność:	konstruktor
Projektant:	mgr inż. Marek Krzyżanowski	numer uprawn.	KUP/0091/P00K/05
Opracowanie:	mgr inż. Aleksandra Piepiórka	data:	02.08.2010
Opracowanie:	mgr inż. Karolina Olejnik	data:	02.08.2010
Sprawdzający:	mgr inż. Jacek Kruszyński	data:	02.08.2010
nr umowy	1423/IN/2010	tom:	tom2 - EP9-2101/5/2010
Tytuł inwestycji: Budowa Zajezdni Trolejbusowej w Lublinie przy ulicy Grygowej nr działek 1/27, 1/28, 1/30			
Obiekt: Budynek administracyjny z dyspozytornią			
Tytuł rysunku: GEOMETRIA I KONSTRUKCJA WYLEWKI WD-0/8			
rys nr archiwalny:	skala:	format:	nr kolejny:
	1:50	A3	PBD-12

SŁUP ŻELBETOWY SZD-1/1

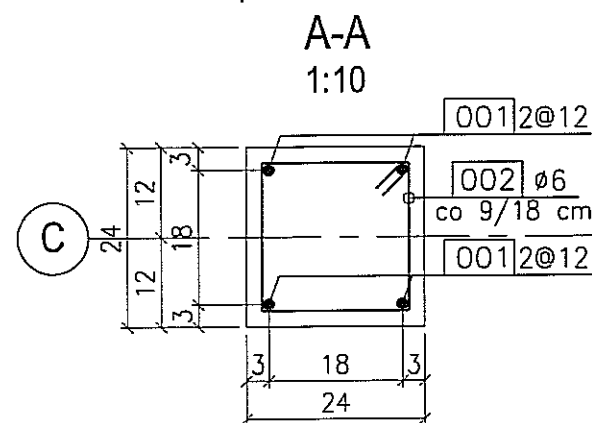
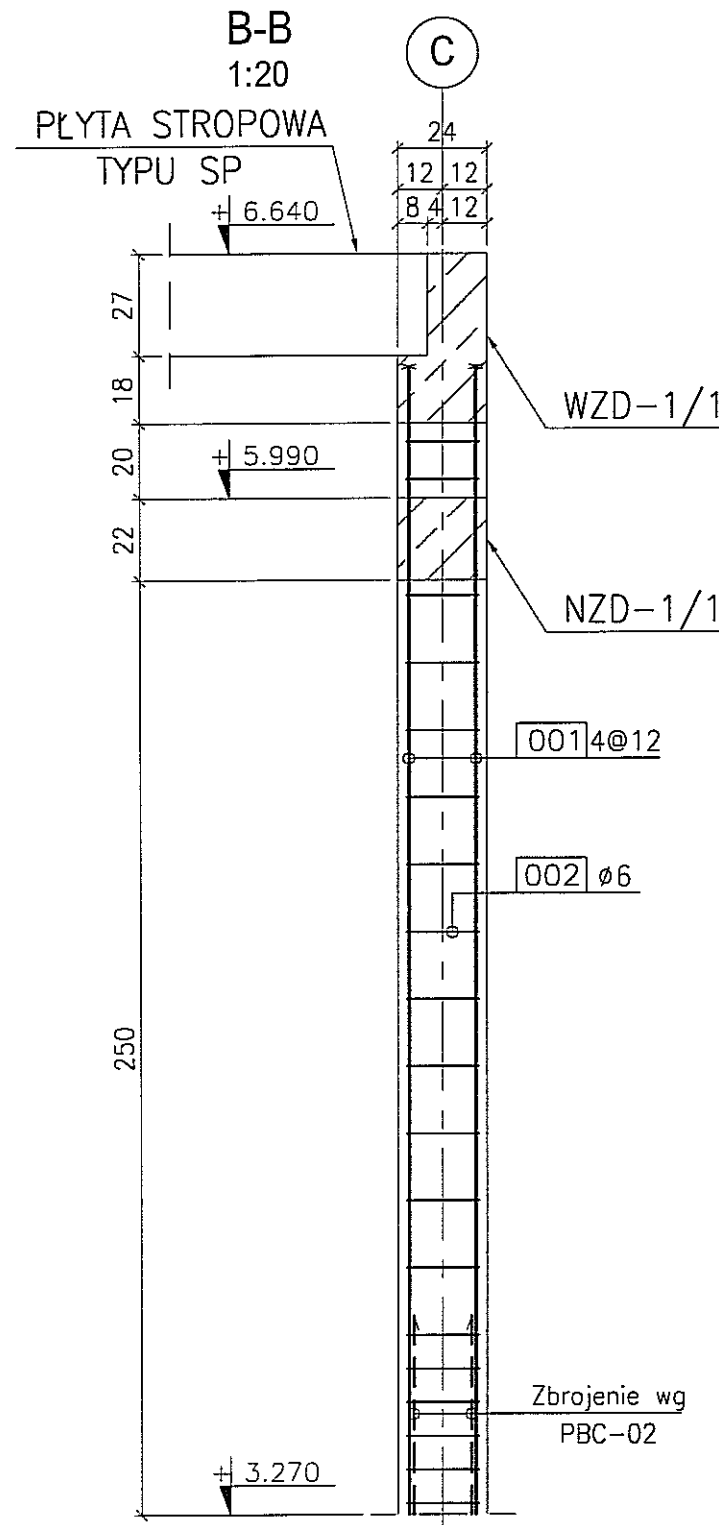
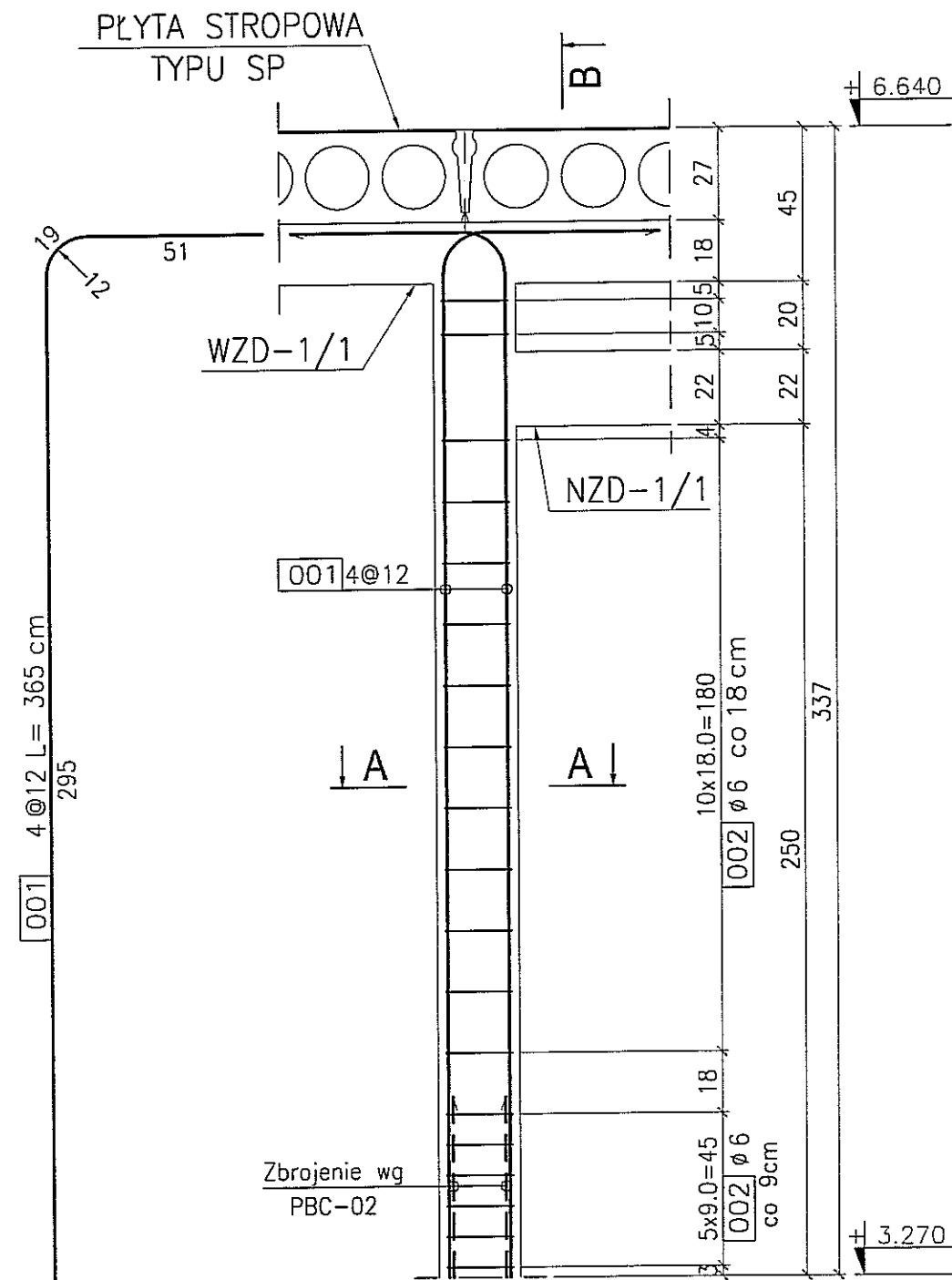
szt. 4
skala 1:20



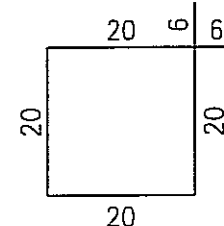
BETON : B30 (C25/30)
 STAL : Ø - A-0 St0S-b
 STAL : # - A-III 34GS
 STAL : @ - A-IIIN RB500 W

3							
2							
1							
DATA	TREŚĆ ZMIANY:						
KONSORCJUM:							
Elektroprojekt S.A. Oddział Lublin Elektroprojekt S.A. Oddział w Lublinie 20-447 Lublin, ul. Diamentowa 4 tel. 81 744 00 11; fax. 81 744 19 45							
Przedsiębiorstwo Wielobranżowe ELEKTROSYSTEM S.C. Pracownia Projektowa Urządzeń Elektroenergetycznych ELEKTROSYSTEM s.c. 20-533 Lublin, ul. Przedwiośnie 3/15 tel./fax 081-740 58 24							
PROMEX PPW "PROMEX" SP. Z O.O. SPÓŁKA KOMANDYTOWA 90-290 Gdańsk, ul. W. Rejmona 11 tel. 58 520 27 16, www.promex.com.pl							
faza projektu: PROJEKT WYKONAWCZY	branża: KONSTRUKCJA						
Projektant:	mgr inż. Przemysław Napiórkowski	specjalność:	konstruktor	numer uprawn.	KUP/0091/P00K/05	data:	02.08.2010
Projektant:	mgr inż. Marek Krzyżanowski	specjalność:	konstruktor	numer uprawn.	WAN-N-8346/26/10/86	data:	02.08.2010
Opracowanie:	mgr inż. Karolina Olejnik	specjalność:	konstruktor	numer uprawn.		data:	02.08.2010
Opracowanie:	Urszula Boszko	specjalność:	konstruktor	numer uprawn.		data:	02.08.2010
Sprawdzający:	mgr inż. Jacek Kruszyński	specjalność:	konstruktor	numer uprawn.	POW/0344/PWOK/09	data:	02.08.2010
nr umowy	1423/IN/2010		tom:	tom 2 - EP9-2101/5/2010			
Tytuł inwestycji:							
Budowa Zajeżdźni Trolejbusowej w Lublinie przy ulicy Grygowej nr działek 1/27, 1/28, 1/30							
Obiekt:							
Budynek administracyjny z dyspozytornią							
Tytuł rysunku:							
SŁUP ŻELBETOWY SZD-1/1							
rys nr archiwalny:	skala:	format:	nr kolejny:				
	1:20	A3	PBE-01				

SŁUP ŻELBETOWY SZD-1/2 szt.1 skala 1:20



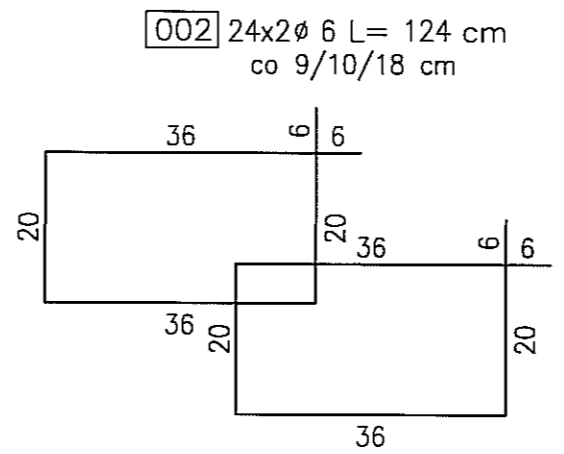
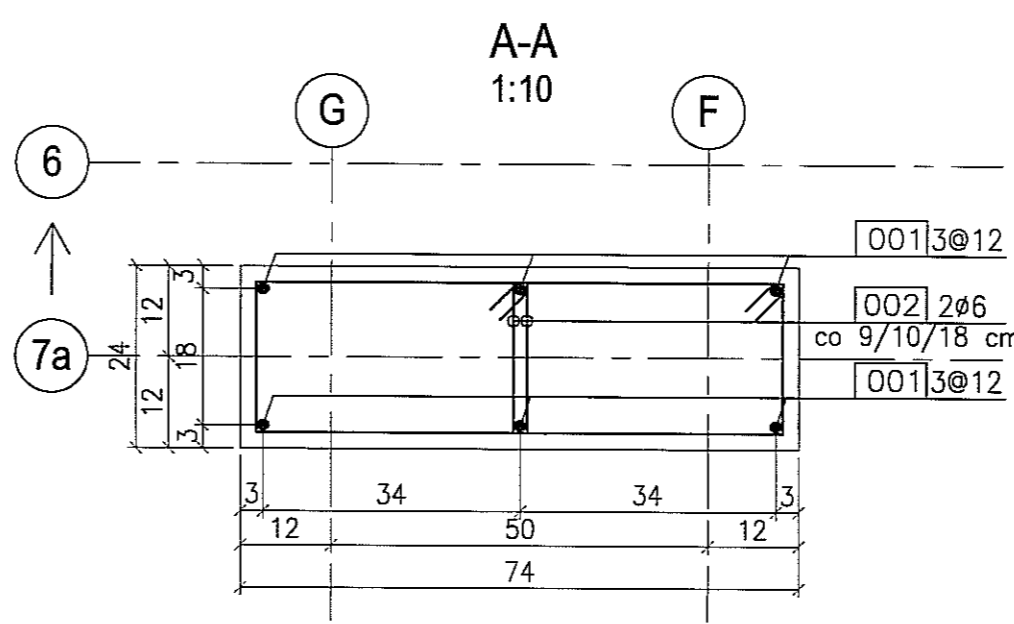
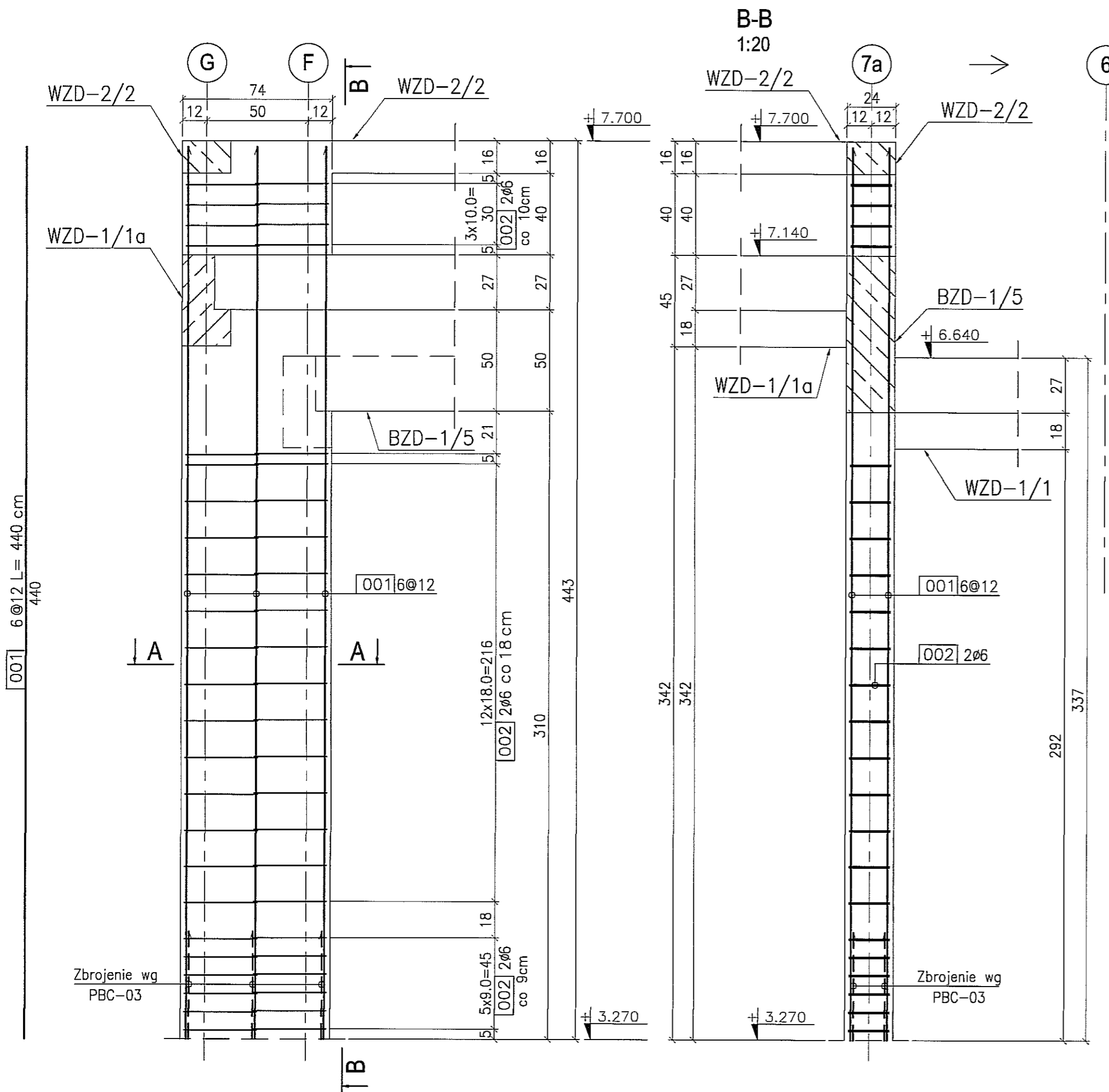
002 19ø6 L= 92 cm
co 9/18 cm



BETON : B30 (C25/30)
STAL : Ø - A-0 St0S-b
STAL : # - A-III 34GS
STAL : @ - A-IIIN RB500 W

3							
2							
1							
DATA:	TREŚĆ ZMIANY:						
KONSORCJUM:							
Elektroprojekt S.A. Oddział Lublin							
Elektroprojekt S.A. Oddział w Lublinie 20-447 Lublin, ul. Diamentowa 4 tel. 81 744 00 11; fax. 81 744 19 45							
ELEKTROSYSTEM S.C. Pracownia Projektowa Urzędzeń Elektroenergetycznych							
ELEKTROSYSTEM S.C. 20-533 Lublin, ul. Przedwiośnie 3/15 tel./fax 081-740 58 24							
PROMEX							
PPW "PROMEX" SP. Z O.O. SPÓŁKA KOMANDYTOWA 80-290 Gdańsk, ul. W. Rejmenty 11 tel. 58 520 27 16, www.promex.com.pl							
faza projektu:	branża:						
PROJEKT WYKONAWCZY	KONSTRUKCJA						
Projektant:	mgr inż. Przemysław Napiórkowski	specjalność:	konstruktor	numer uprawn.	KUP/0091/PWOK/05	data:	02.08.2010
Projektant:	mgr inż. Marek Krzyżanowski	specjalność:	konstruktor	numer uprawn.	UAN-N-8346/26/10/86	data:	02.08.2010
Opracowanie:	mgr inż. Karolina Olejnik	specjalność:	konstruktor	numer uprawn.		data:	02.08.2010
Opracowanie:	Urszula Boszko	specjalność:	konstruktor	numer uprawn.		data:	02.08.2010
Sprawdzający:	mgr inż. Jacek Kruszyński	specjalność:	konstruktor	numer uprawn.	POM/0344/PWOK/09	data:	02.08.2010
nr umowy	1423/IN/2010	tom:	tom2 - EP9-2101/5/2010				
Tytuł inwestycji: Budowa Zajezdni Trolejbusowej w Lublinie przy ulicy Grygowej nr działek 1/27, 1/28, 1/30							
Obiekt: Budynek administracyjny z dyspozytornią							
Tytuł rysunku: SŁUP ŻELBETOWY SZD-1/2							
rys nr archiwalny:		skala:	1:20	format:	A3	nr kolejny:	PBE-02

SŁUP ŻELBETOWY SZD-1/3 szt.2 skala 1:20



UWAGA

1. Słup żelbetowy SZD-1/3 w osiach G,F/7a stanowi lustrzane odbicie słupa żelbetowego SZD-1/3 w osiach A,B/7a.

BETON : B30 (C25/30)

STAL : Ø - A-0 St0S-b

STAL : # - A-III 34GS

STAL : @ - A-IIIN RB500 W

3	
2	
1	
DATA:	TREŚĆ ZMIANY:

KONSORCJUM:

Elektroprojekt S.A.
Oddział Lublin

Elektroprojekt S.A. Oddział w Lublinie
20-447 Lublin, ul. Działkowa 4
tel. 81 744 00 11; fax 81 744 19 45

Przedsiębiorstwo Wielobranżowe ELEKTROSYSTEM S.C.
Pracownia Projektowa Urządzeń Elektroenergetycznych

ELEKTROSYSTEM S.C.
20-533 Lublin, ul. Przedwiośnie 3/15
tel./fax 081-740 58 24

PROMEX

PPW "PROMEX" SP. Z O.O. SPÓŁKA KOMANDYTOWA
80-290 Gdańsk, ul. W. Rejmonta 11
tel. 58 520 27 16, www.promex.com.pl

faza projektu: PROJEKT WYKONAWCZY		branża: KONSTRUKCJA	
imię, nazwisko	specjalność	numer uprawn.	data:
Projektant: mgr inż. Przemysław Napiórkowski	konstruktor	KUP/0091/P00K/05	02.08.2010
Projektant: mgr inż. Marek Krzyżanowski	konstruktor	UAN-N-8346/26/T0/86	02.08.2010
Opracowanie: mgr inż. Karolina Olejnik	konstruktor		02.08.2010
Opracowanie: Urszula Boszko	konstruktor		02.08.2010
Sprawdzający: mgr inż. Jacek Krużyński	konstruktor	POM/0344/PWOK/09	02.08.2010
nr umowy 1423/IN/2010	tam: tom2 - EP9-2101/5/2010		

Tytuł inwestycji:
Budowa Zajeźdni Trolejbusowej w Lublinie przy ulicy Grygowej nr działek 1/27, 1/28, 1/30

Obiekt:
Budynek administracyjny z dyspozytornią

Tytuł rysunku:
SŁUP ŻELBETOWY SZD-1/3

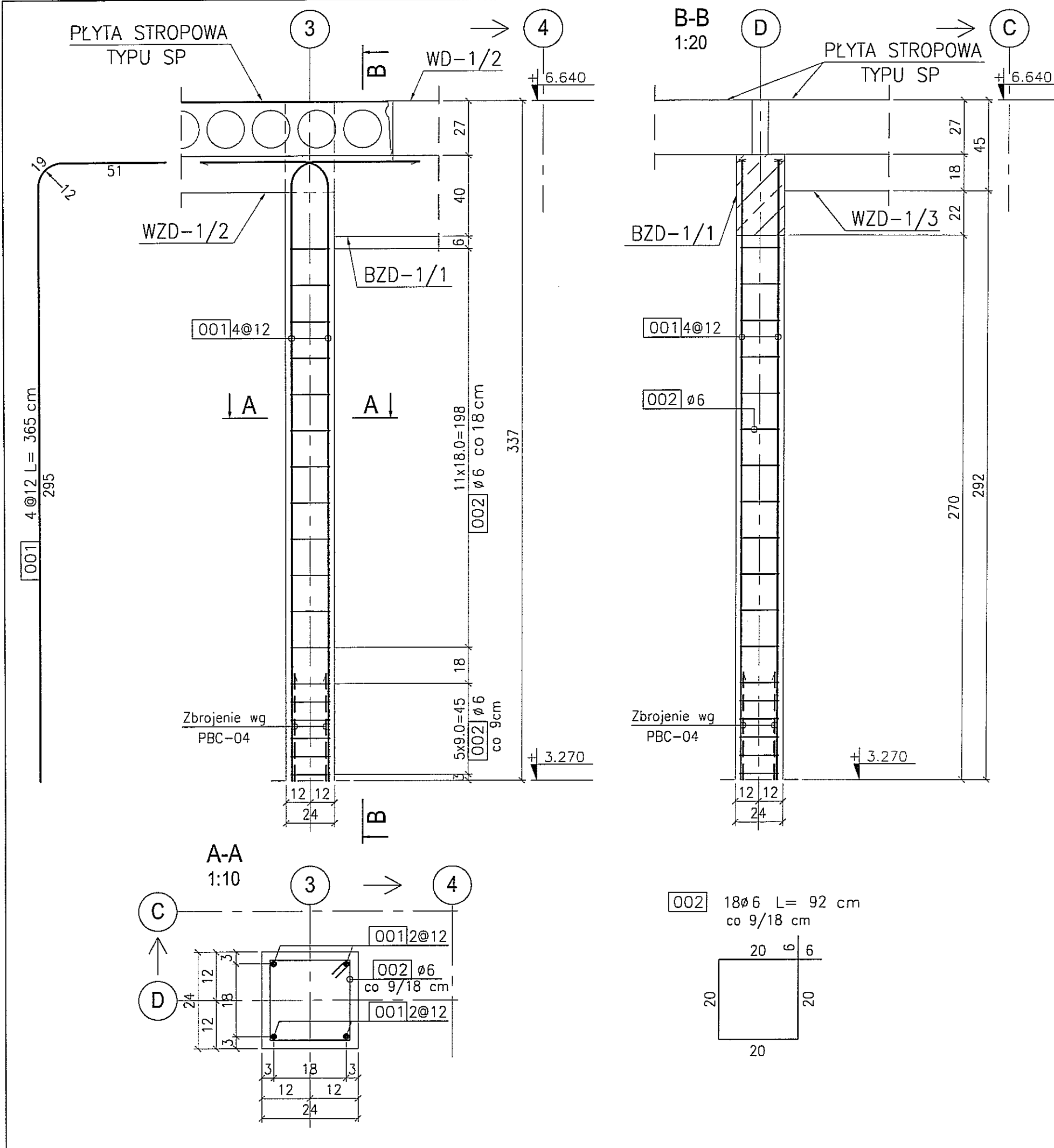
rys nr archiwalny:	skala: 1:20	format: A3	nr kolejny: PBE-03
--------------------	-----------------------	----------------------	------------------------------

SŁUP ŻELBETOWY SZD-1/4

skala 1:20
szt. 1

BETON : B30 (C25/30)
 STAL : Ø - A-0 St0S-b
 STAL : # - A-III 34GS
 STAL : @ - A-IIIN RB500 W

3							
2							
1							
DATA:	TREŚĆ ZMIANY:						
KONSORCJUM:							
Elektroprojekt S.A.							
Oddział Lublin							
Elektroprojekt S.A. Oddział w Lublinie 20-447 Lublin, ul. Diamentowa 4 tel. 81 744 00 11; fax. 81 744 19 45							
ELEKTROSYSTEM S.C.							
Przedsiębiorstwo Wielobranżowe Pracownia Projektowa Urzędzeń Elektroenergetycznych							
ELEKTROSYSTEM S.C. 20-533 Lublin, ul. Przedwiośnie 3/15 tel./fax 081-740 58 24							
PROMEX							
PPW "PROMEX" SP. Z O.O. SPÓŁKA KOMANDYTOWA 80-290 Gdańsk, ul. W. Rejmonta 11 tel. 58 520 27 16, www.promex.com.pl							
faza projektu:	branża:						
PROJEKT WYKONAWCZY	KONSTRUKCJA						
Projektant:	mgr inż. Przemysław Napiórkowski	specjalność:	konstruktor	numer uprawn.	KUP/0091/PDOK/05	data:	02.08.2010
Projektant:	mgr inż. Marek Krzyżanowski	specjalność:	konstruktor	numer uprawn.	UAN-N-8346/26/10/86	data:	02.08.2010
Opracowanie:	mgr inż. Karolina Olejnik	specjalność:	konstruktor	numer uprawn.		data:	02.08.2010
Opracowanie:	Urszula Boszko	specjalność:	konstruktor	numer uprawn.		data:	02.08.2010
Sprawdzający:	mgr inż. Jacek Kruszyński	specjalność:	konstruktor	numer uprawn.	POM/0344/PWOK/09	data:	02.08.2010
nr umowy	1423/IN/2010	lam:	tom2 - EP9-2101/5/2010				
Tytuł inwestycji:							
Budowa Zajezdni Trolejbusowej w Lublinie przy ulicy Grygowej nr działek 1/27, 1/28, 1/30							
Obiekt:							
Budynek administracyjny z dyspozytornią							
Tytuł rysunku:							
SŁUP ŻELBETOWY SZD-1/4							
rys nr archiwalny:	skala:	format:	nr kolejny:				
	1:20	A3	PBE-04				

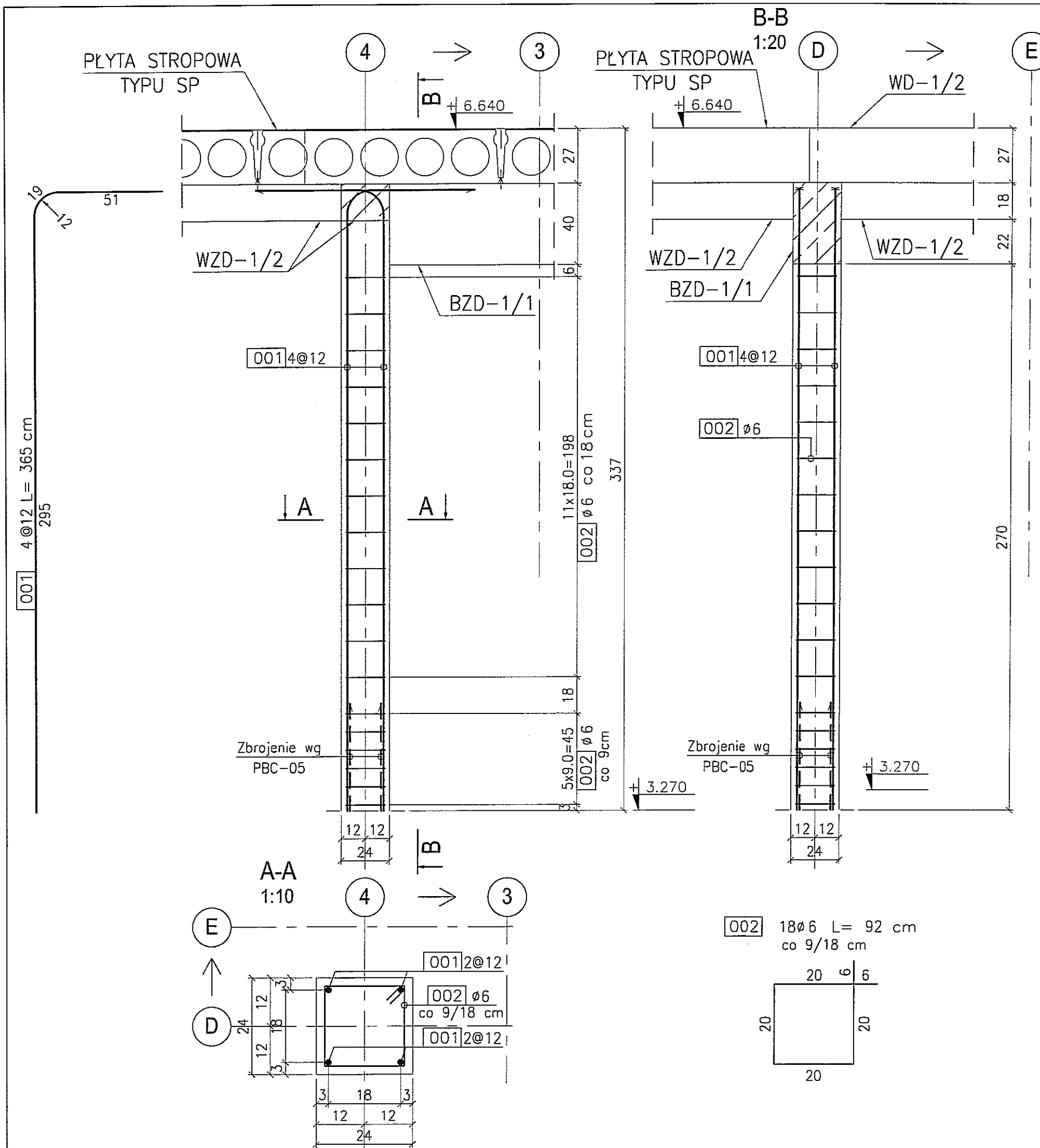


SŁUP ŻELBETOWY SZD-1/5

skala 1:20
szt. 1

BETON : B30 (C25/30)
 STAL : Ø - A-0 St0S-b
 STAL : # - A-III 34GS
 STAL : @ - A-IIIN RB500 W


3	
2	
1	
DATA:	TREŚĆ ZMIANY:
KONSORCJUM:	
Elektroprojekt S.A. Oddział Lublin	
Elektroprojekt S.A. Oddział w Lublinie 20-447 Lublin, ul. Diamentowa 4 tel. 81 744 00 11; fax. 81 744 19 45	
Przedsiębiorstwo Wielobranżowe ELEKTROSYSTEM S.C. Pracownia Projektowa Urzędzeń Elektroenergetycznych	
ELEKTROSYSTEM S.C. 20-533 Lublin, ul. Przedwiośnie 3/15 tel./fax 081-740 58 24	
PROMEX	
PPW "PROMEX" SP. Z O.O. SPÓŁKA KOMANDYTOWA 80-290 Gdańsk, ul. W. Rejmonta 11 tel. 58 520 27 16, www.promex.com.pl	
faza projektu:	branża:
PROJEKT WYKONAWCZY	KONSTRUKCJA
Projektant:	mgr inż. Przemysław Napiórkowski konstruktor
Projektant:	mgr inż. Marek Krzyżanowski konstruktor
Opracowanie:	mgr inż. Karolina Olejnik konstruktor
Opracowanie:	Urszula Boszko konstruktor
Sprawdzający:	mgr inż. Jacek Kruszyński konstruktor
nr umowy	tom:
1423/IN/2010	tom2 - EP9-2101/5/2010
Tytuł inwestycji:	
Budowa Zajezdni Trolejbusowej w Lublinie przy ulicy Grygowej nr działek 1/27, 1/28, 1/30	
Obiekt:	
Budynek administracyjny z dyspozytornią	
Tytuł rysunku:	
SŁUP ŻELBETOWY SZD-1/5	
rys nr archiwalny:	skala: 1:20 format: A3 nr kolejny: PBE-05

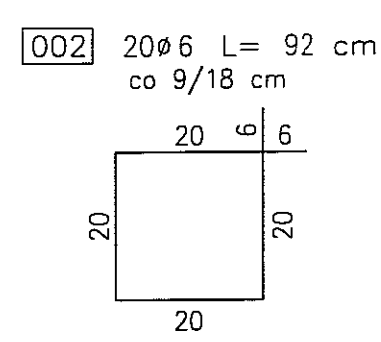
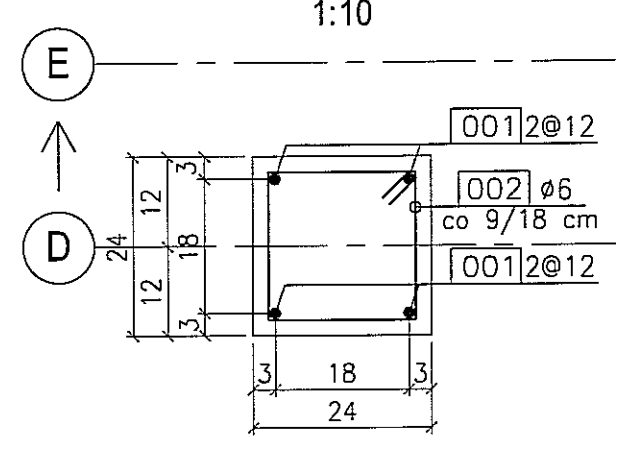
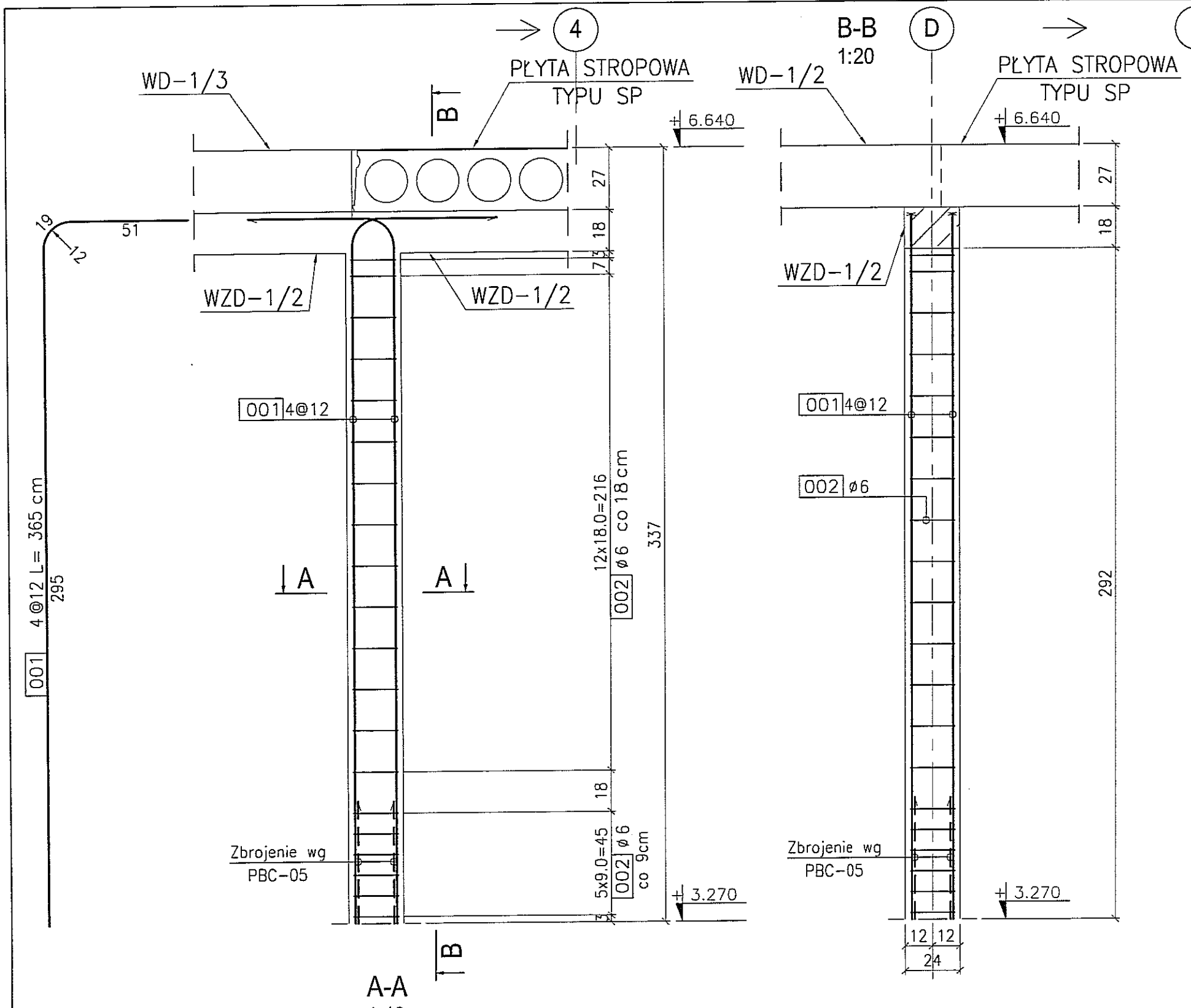


SŁUP ŻELBETOWY SZD-1/6

skala 1:20
szt. 1

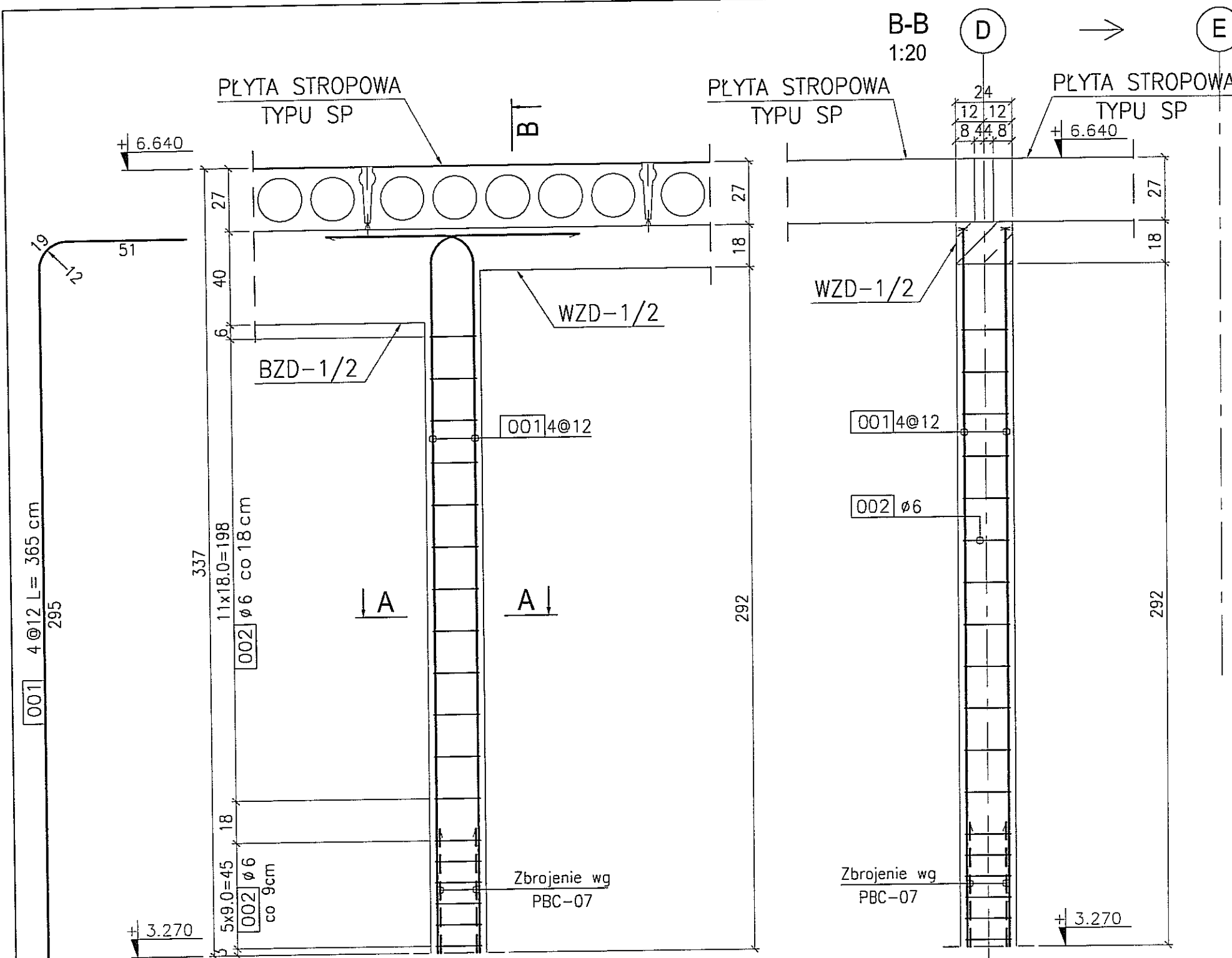
BETON : B30 (C25/30)
 STAL : Ø - A-0 St0S-b
 STAL : # - A-III 34GS
 STAL : @ - A-IIIN RB500 W

3	
2	
1	
DATA:	TREŚĆ ZMIANY:
KONSORCJUM:	
Elektroprojekt S.A. Oddział Lublin	
Elektroprojekt S.A. Oddział w Lublinie 20-447 Lublin, ul. Diamentowa 4 tel. 81 744 00 11; fax. 81 744 19 45	
Przedsiębiorstwo Wielobranżowe ELEKTROSYSTEM S.C. Pracownia Projektowa Urzędzeń Elektroenergetycznych	
ELEKTROSYSTEM S.C. 20-533 Lublin, ul. Przedwiośnie 3/15 tel./fax 081-740 58 24	
 PPW "PROMEX" SP. Z O.O. SPÓŁKA KOMANDYTOWA 80-290 Gdańsk, ul. W. Rejmonta 11 tel. 58 520 27 16, www.promex.com.pl	
faza projektu:	branża:
PROJEKT WYKONAWCZY	KONSTRUKCJA
Projektant:	mgr inż. Przemysław Napiórkowski konstruktor
Projektant:	mgr inż. Marek Krzyżanowski konstruktor
Opracowanie:	mgr inż. Karolina Olejnik konstruktor
Opracowanie:	Urszula Baszko konstruktor
Sprawdzający:	mgr inż. Jacek Kruszyński konstruktor
nr umowy	1423/IN/2010
tom:	tom2 - EP9-2101/5/2010
Tytuł inwestycji:	
Budowa Zajezdni Trolejbusowej w Lublinie przy ulicy Grygowej nr działek 1/27, 1/28, 1/30	
Obiekt:	
Budynek administracyjny z dyspozytornią	
Tytuł rysunku:	
SŁUP ŻELBETOWY SZD-1/6	
rys nr archiwalny:	skala: 1:20
format: A3	nr kolejny: PBE-06



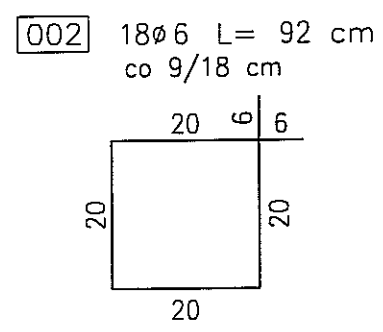
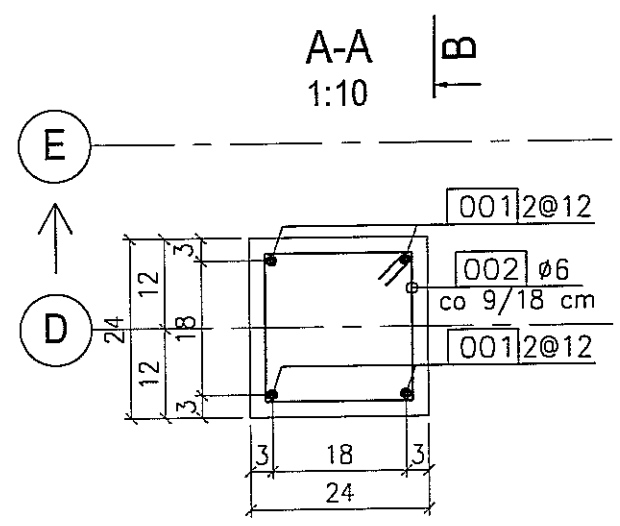
SŁUP ŻELBETOWY SZD-1/7

skala 1:20
szt. 1



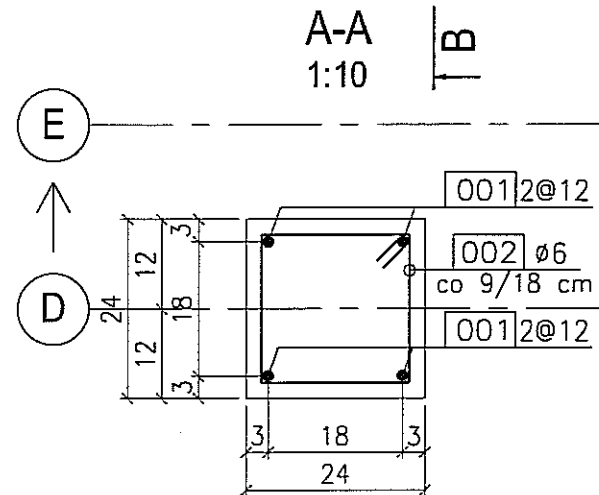
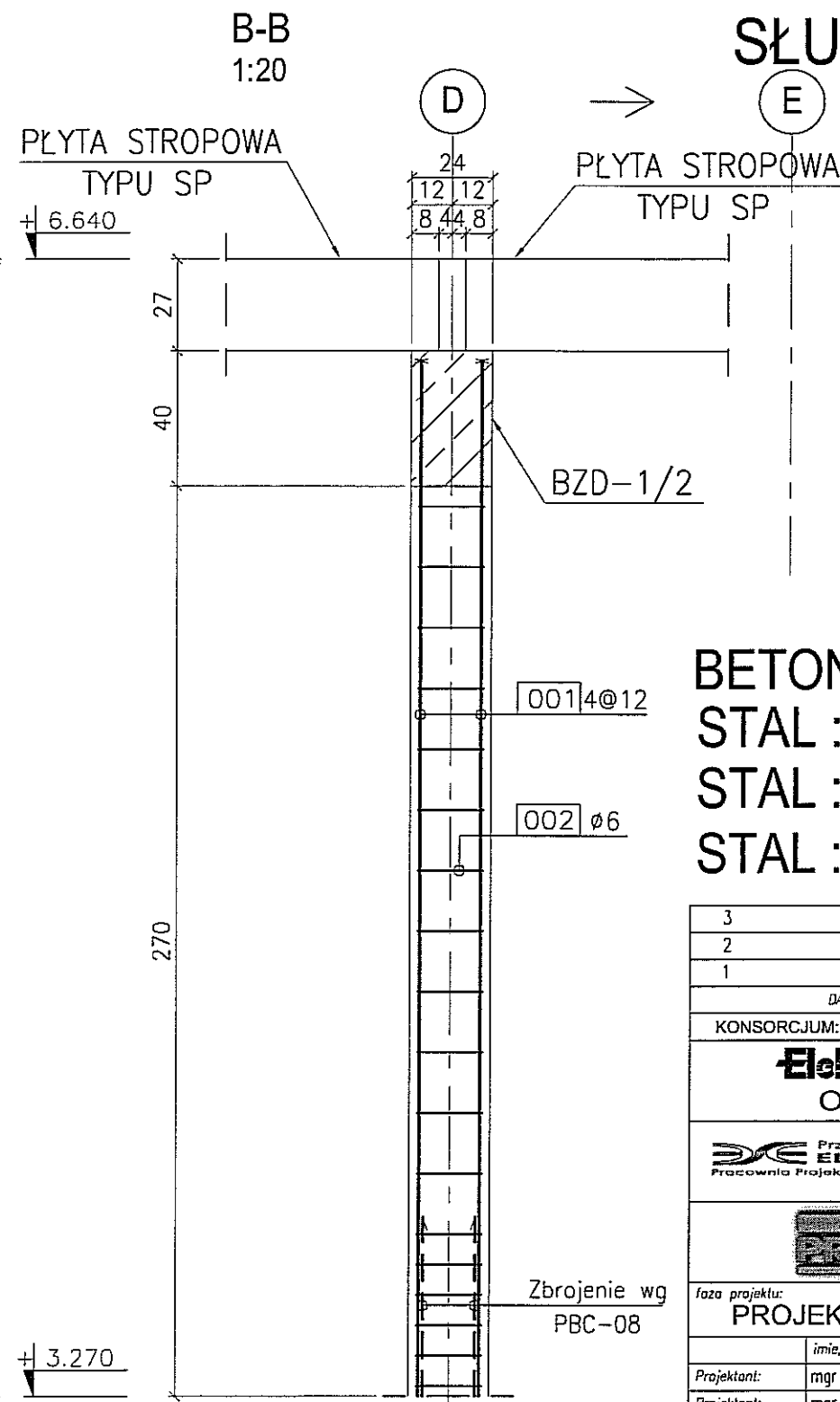
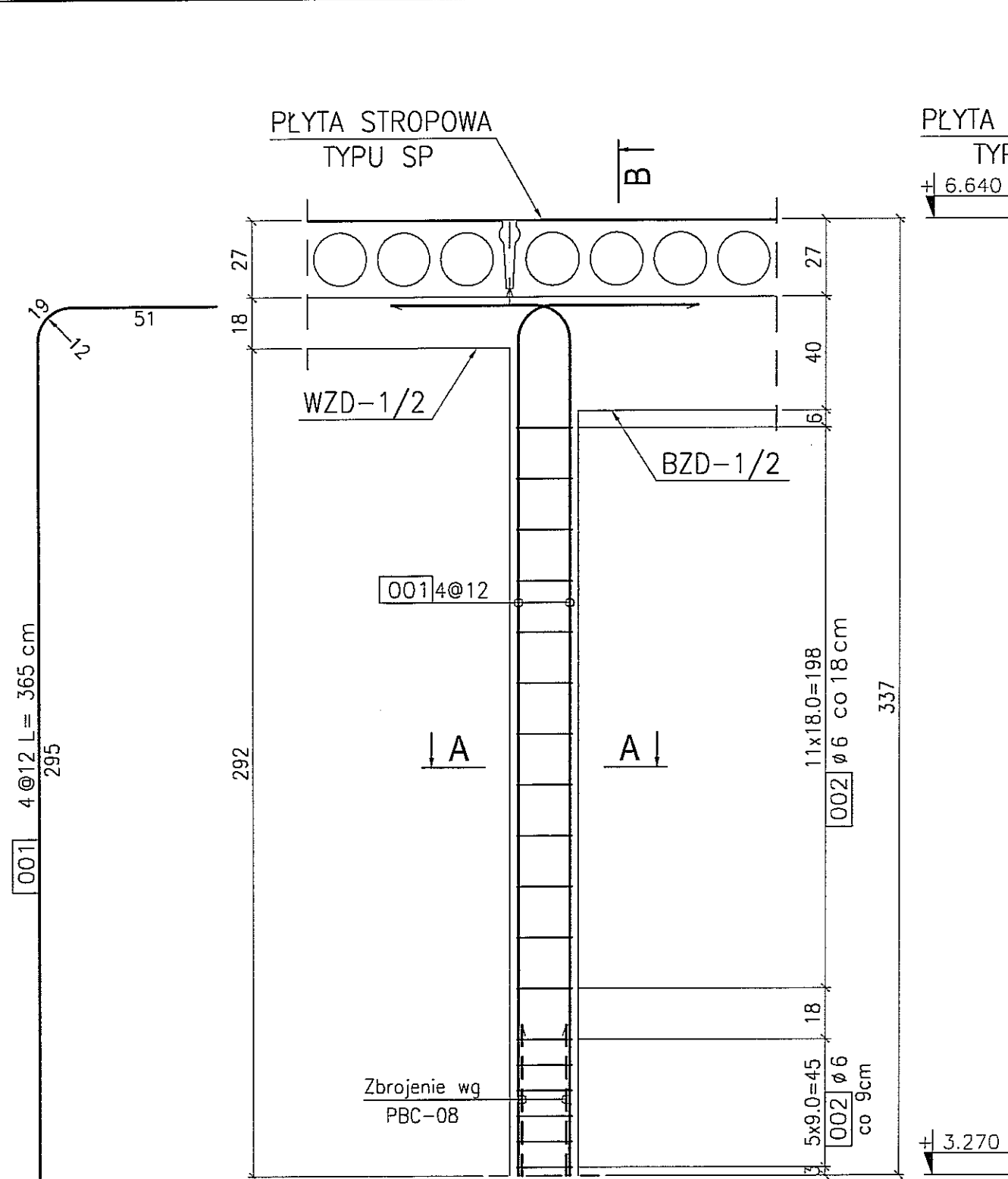
BETON : B30 (C25/30)
 STAL : Ø - A-0 St0S-b
 STAL : # - A-III 34GS
 STAL : @ - A-IIIN RB500 W

3			
2			
1			
DATA:	TREŚĆ ZMIANY:		
KONSORCJUM:			
Elektroprojekt S.A. Oddział Lublin			
Elektroprojekt S.A. Oddział w Lublinie 20-447 Lublin, ul. Diamentowa 4 tel. 81 744 00 11; fax: 81 744 19 45			
Przedsiębiorstwo Wielobranżowe ELEKTROSYSTEM S.C. Pracownia Projektowa Urzędzeń Elektroenergetycznych			
ELEKTROSYSTEM S.C. 20-533 Lublin, ul. Przewodźnie 3/15 tel./fax 081-740 58 24			
PROMEX			
PPW "PROMEX" SP. Z O.O. SPÓŁKA KOMANDYTOWA 80-290 Gdańsk, ul. W. Rejmonta 11 tel. 58 520 27 16, www.promex.com.pl			
faza projektu:	branża:		
PROJEKT WYKONAWCZY	KONSTRUKCJA		
imię, nazwisko	specjalność:	numer uprawn.	data:
Projektant: mgr inż. Przemysław Napiórkowski	konstruktor	KUP/0091/P00K/05	02.08.2010
Projektant: mgr inż. Marek Krzyżanowski	konstruktor	UAN-N-8346/26/TO/BS	02.08.2010
Opracowanie: mgr inż. Karolina Olejnik	konstruktor		02.08.2010
Opracowanie: Urszula Boszko	konstruktor		02.08.2010
Sprawdzający: mgr inż. Jacek Kruszyński	konstruktor	PCW/0344/PWOK/09	02.08.2010
nr umowy	tom:		
1423/IN/2010	tom2 - EP9-2101/5/2010		
Tytuł inwestycji:			
Budowa Zajezdni Trolejbusowej w Lublinie przy ulicy Grygowej nr działek 1/27, 1/28, 1/30			
Obiekt:			
Budynek administracyjny z dyspozytornią			
Tytuł rysunku:			
SŁUP ŻELBETOWY SZD-1/7			
rys nr archiwalny:	skala:	format:	nr kolejny:
	1:20	A3	PBE-07

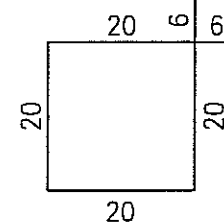


SŁUP ŻELBETOWY SZD-1/8

skala 1:20
szt. 1



002 18ø6 L= 92 cm
co 9/18 cm

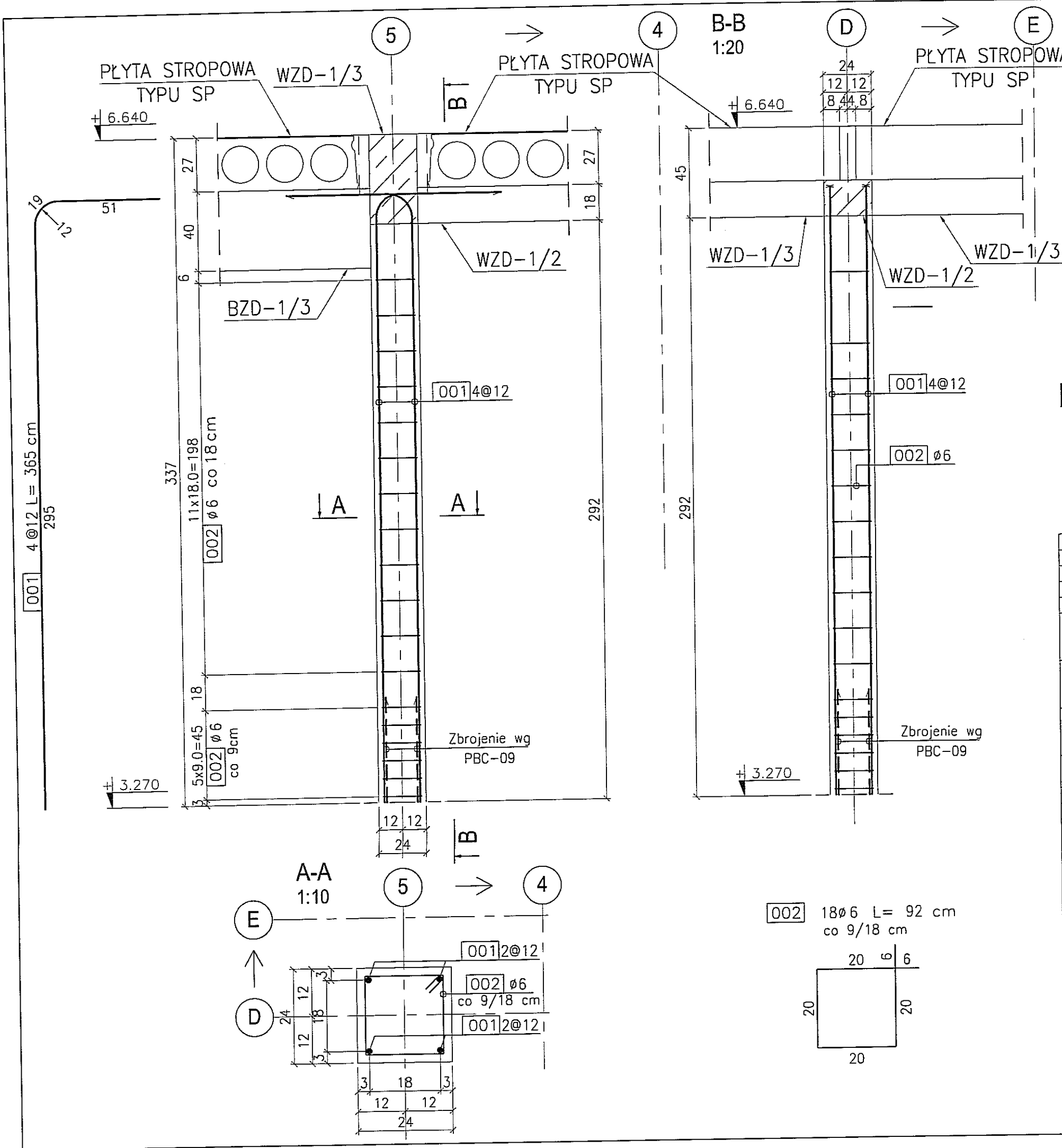


BETON : B30 (C25/30)
STAL : Ø - A-0 St0S-b
STAL : # - A-III 34GS
STAL : @ - A-IIIN RB500 W

3	
2	
1	
DATA: TREŚĆ ZMIANY:	
KONSORCJUM:	
Elektroprojekt 5.A. Oddział Lublin	
Elektroprojekt S.A. Oddział w Lublinie 20-447 Lublin, ul. Diamentowa 4 tel. 81 744 00 11; fax. 81 744 19 45	
ELEKTROSYSTEM S.C. Pracownia Projektowa Urzędzeń Elektroenergetycznych	
ELEKTROSYSTEM S.C. 20-533 Lublin, ul. Przedwiośnie 3/15 tel./fax 081-740 58 24	
PROMEX	
PPW "PROMEX" SP. Z O.O. SPÓŁKA KOMANDYTOWA 80-290 Gdańsk, ul. W. Rejmonta 11 tel. 58 520 27 16, www.promex.com.pl	
faza projektu: PROJEKT WYKONAWCZY branża: KONSTRUKCJA	
nr umowy: 1423/IN/2010 tom: tom2 - EP9-2101/5/2010	
Tytuł inwestycji: Budowa Zajezdni Trolejbusowej w Lublinie przy ulicy Grygowej nr działek 1/27, 1/28, 1/30	
Obiekt: Budynek administracyjny z dyspozytornią	
Tytuł rysunku: SŁUP ŻELBETOWY SZD-1/8	
rys nr archiwalny:	skala: 1:20 format: A3 nr kolejny: PBE-08

SŁUP ŻELBETOWY SZD-1/9

skala 1:20
szt. 1

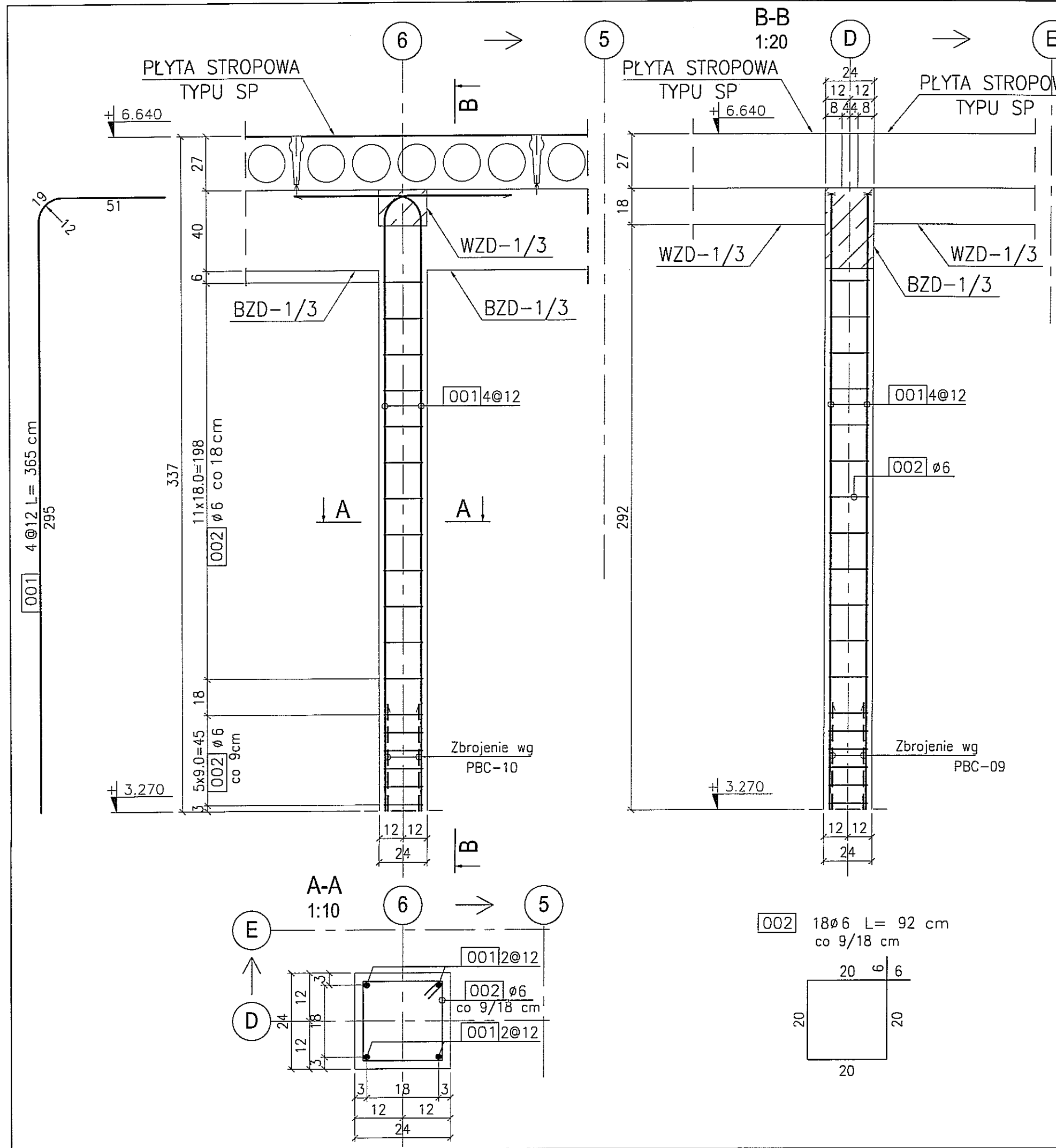


BETON : B30 (C25/30)
 STAL : Ø - A-0 St0S-b
 STAL : # - A-III 34GS
 STAL : @ - A-IIIN RB500 W

3			
2			
1			
DATA:	TREŚĆ ZMIANY:		
KONSORCJUM:			
Elektroprojekt S.A. Oddział Lublin Elektroprojekt S.A. Oddział w Lublinie 20-447 Lublin, ul. Diamentowa 4 tel. 81 744 00 11; fax. 81 744 19 45			
Przedsiębiorstwo Wielobranżowe ELEKTROSYSTEM S.C. Pracownia Projektowa Urządzeń Elektroenergetycznych ELEKTROSYSTEM S.C. 20-533 Lublin, ul. Przedwiośnie 3/15 tel./fax 081-740 58 24			
PROMEX PPW "PROMEX" SP. Z O.O. SPÓŁKA KOMANDYTOWA 80-290 Gdańsk, ul. W. Rejmonta 11 tel. 58 520 27 16, www.promex.com.pl			
tytuł projektu:	branża:		
PROJEKT WYKONAWCZY	KONSTRUKCJA		
imię, nazwisko	specjalność	numer uprawn.	data:
mgr inż. Przemysław Napiórkowski	konstruktor	KUP/0091/PWOK/05	02.08.2010
mgr inż. Marek Krzyżanowski	konstruktor	UAN-N-8345/26/10/86	02.08.2010
mgr inż. Karolina Olejnik	konstruktor		02.08.2010
Urszula Boszka	konstruktor		02.08.2010
mgr inż. Jacek Kruszyński	konstruktor	POM/0344/PWOK/09	02.08.2010
nr umowy	tam:		
1423/IN/2010	tom2 - EP9-2101/5/2010		
Tytuł inwestycji:			
Budowa Zajeżdźni Trolejbusowej w Lublinie przy ulicy Grygowej nr działek 1/27, 1/28, 1/30			
Obiekt:			
Budynek administracyjny z dyspozytornią			
Tytuł rysunku:			
SŁUP ŻELBETOWY SZD-1/9			
rys nr archiwalny:	skala:	format:	nr kolejny:
	1:20	A3	PBE-09

SŁUP ŻELBETOWY SZD-1/10

skala 1:20
szt. 1

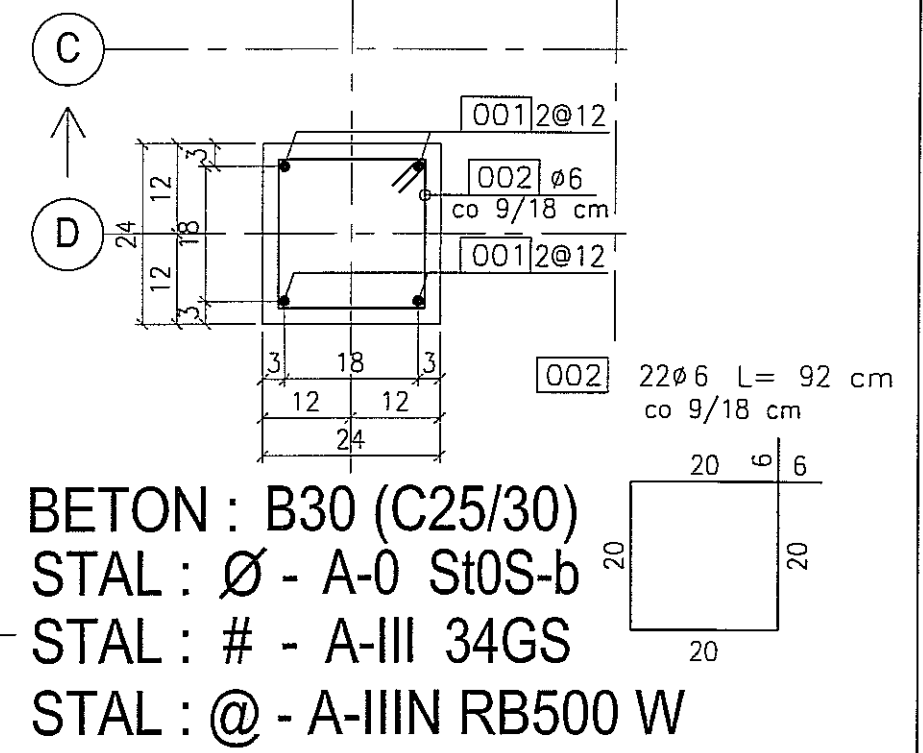
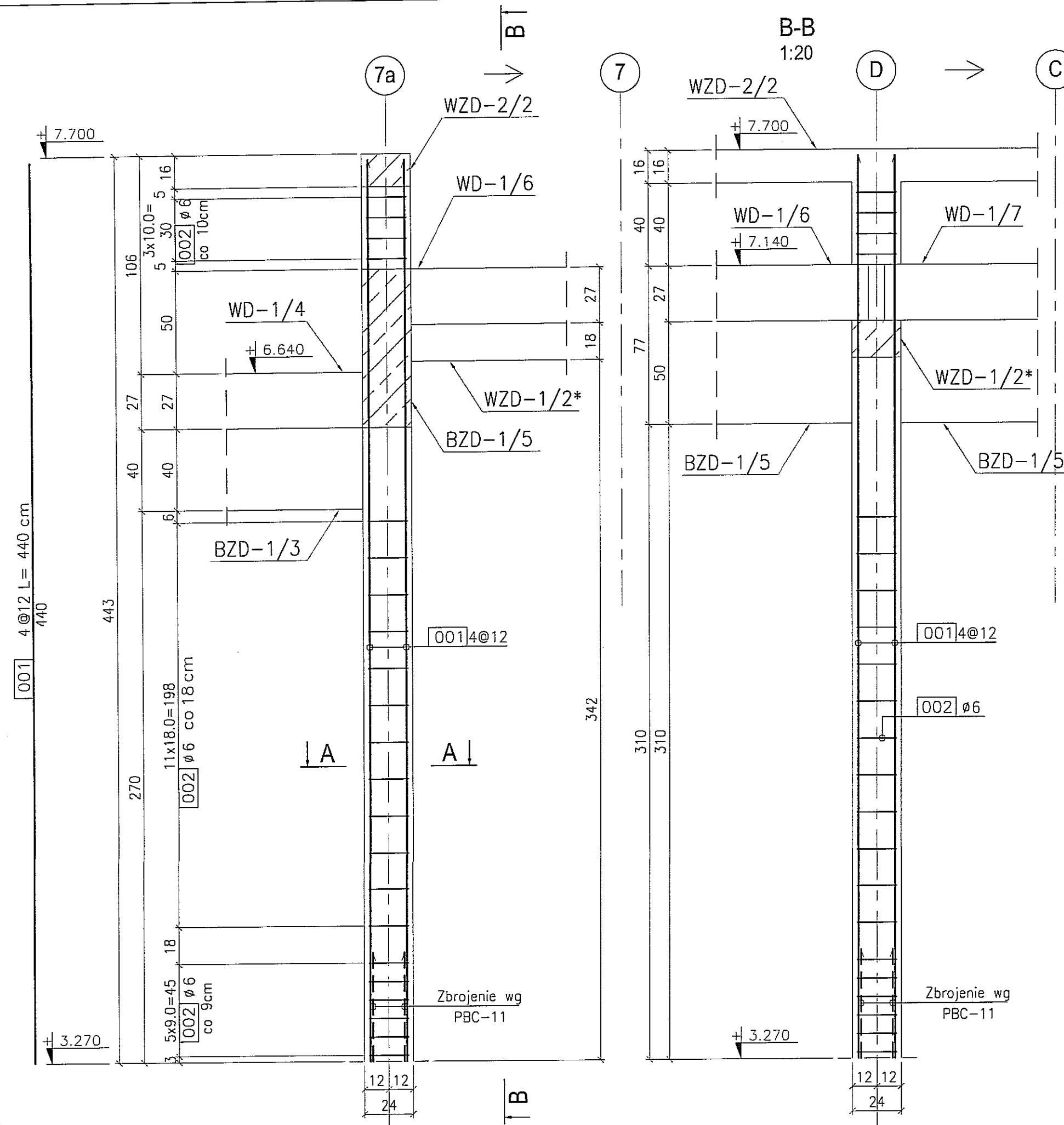


BETON : B30 (C25/30)
STAL : Ø - A-0 St0S-b
STAL : # - A-III 34GS
STAL : @ - A-IIIN RB500 W

3	
2	
1	
DATA:	TREŚĆ ZMIANY:
KONSORCJUM:	
Elektroprojekt S.A. Oddział Lublin	
Elektroprojekt S.A. Oddział w Lublinie 20-447 Lublin, ul. Diamentowa 4 tel. 81 744 00 11; fax. 81 744 19 45	
ELEKTROSYSTEM S.C. Pracownia Projektowa Urzędzeń Elektroenergetycznych	
ELEKTROSYSTEM S.C. 20-533 Lublin, ul. Przewodnie 3/15 tel./fax 081-740 58 24	
PROMEX	
PPW "PROMEX" SP. Z O.O. SPÓŁKA KOMANDYTOWA 80-250 Gdańsk, ul. W. Rejmonta 11 tel. 58 520 27 16, www.promex.com.pl	
faza projektu:	branża:
PROJEKT WYKONAWCZY	KONSTRUKCJA
Projektant:	mgr inż. Przemysław Napiórkowski konstruktor
Projektant:	mgr inż. Marek Krzyżanowski konstruktor
Opracowanie:	mgr inż. Karolina Olejnik konstruktor
Opracowanie:	Urszula Boszko konstruktor
Sprawdzający:	mgr inż. Jacek Kruszyński konstruktor
nr umowy	1423/IN/2010
tom:	tom2 - EP9-2101/5/2010
Tytuł inwestycji:	
Budowa Zajeżdźni Trolejbusowej w Lublinie przy ulicy Grygowej nr działek 1/27, 1/28, 1/30	
Obiekt:	
Budynek administracyjny z dyspozytornią	
Tytuł rysunku:	
SŁUP ŻELBETOWY SZD-1/10	
rys nr archiwalny:	skala: 1:20
format: A3	nr kolejny: PBE-10

SŁUP ŻELBETOWY SZD-1/11

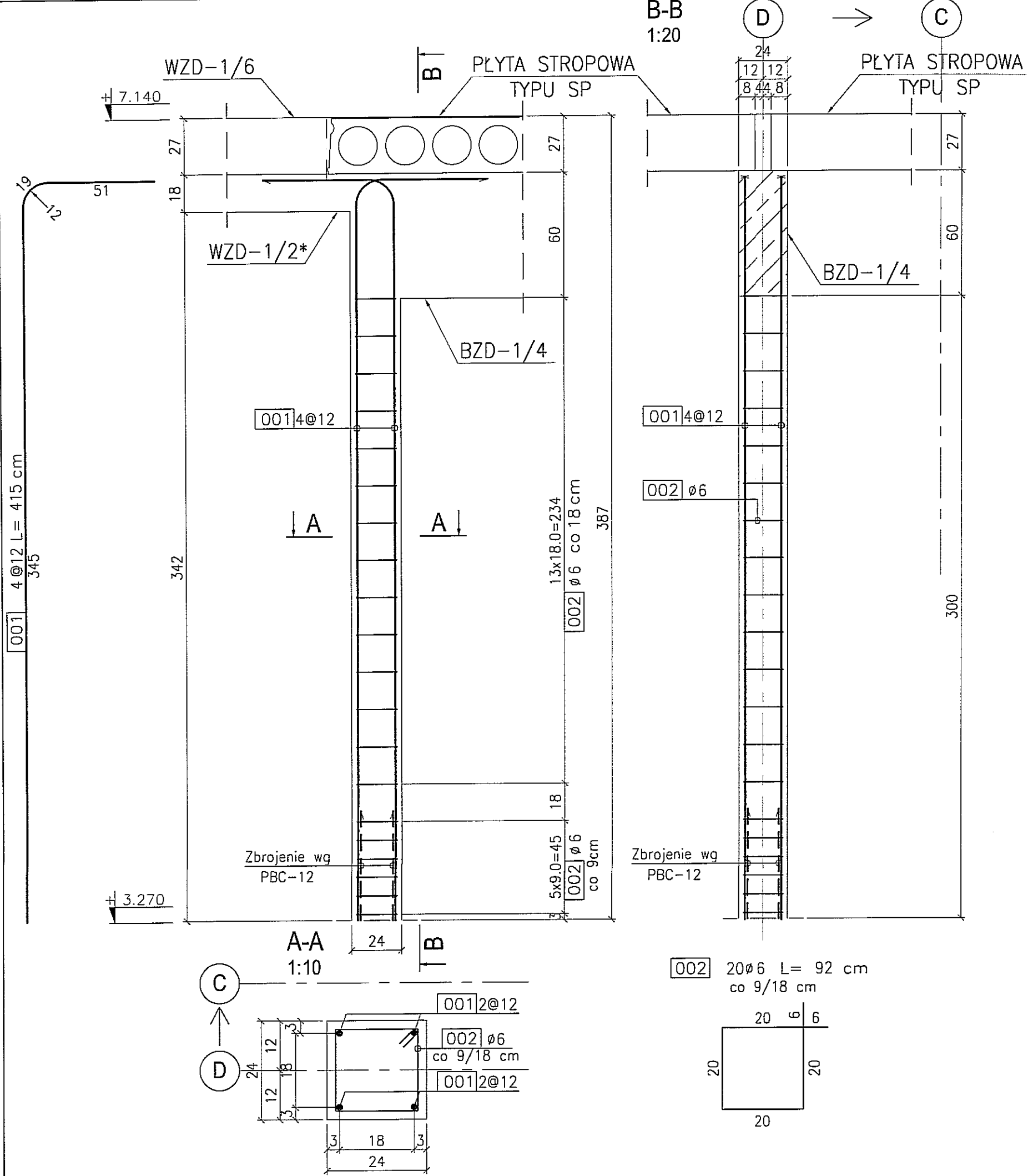
skala 1:20
szt. 1



BETON : B30 (C25/30)
 STAL : Ø - A-0 St0S-b
 STAL : # - A-III 34GS
 STAL : @ - A-IIIN RB500 W

3							
2							
1							
DATA:	TREŚĆ ZMIANY:						
KONSORCJUM:							
Elektroprojekt S.A. Oddział Lublin							
<small>Elektroprojekt S.A. Oddział w Lublinie 20-447 Lublin, ul. Diamentowa 4 tel. 81 744 00 11; fax. 81 744 19 45</small>							
ELEKTROSYSTEM S.C. Pracownia Projektowa Urządzeń Elektroenergetycznych							
<small>ELEKTROSYSTEM S.C. 20-533 Lublin, ul. Przedwiośnie 3/15 tel./fax 081-740 58 24</small>							
PROMEX							
<small>PPW "PROMEX" SP. Z O.O. SPÓŁKA KOMANDYTOWA 80-290 Gdańsk, ul. W. Rejmonia 11 tel. 58 520 27 16, www.promex.com.pl</small>							
faza projektu:	branża:						
PROJEKT WYKONAWCZY	KONSTRUKCJA						
Projektant:	mgr inż. Przemysław Napiórkowski	specjalność:	konstruktor	numer uprawn.	KLP/0091/PWOK/05	data:	02.08.2010
Projektant:	mgr inż. Marek Krzyżanowski	specjalność:	konstruktor	numer uprawn.	JAN-N-8346/26/10/86	data:	02.08.2010
Opracowanie:	mgr inż. Karolina Olejnik	specjalność:	konstruktor	numer uprawn.		data:	02.08.2010
Opracowanie:	Urszula Boszko	specjalność:	konstruktor	numer uprawn.		data:	02.08.2010
Sprawdzający:	mgr inż. Jacek Kuszynski	specjalność:	konstruktor	numer uprawn.	POM/0344/PWOK/09	data:	02.08.2010
nr umowy	1423/IN/2010		tom:	tom2 - EP9-2101/5/2010			
Tytuł inwestycji:							
Budowa Zajezdni Trolejbusowej w Lublinie przy ulicy Grygowej nr działek 1/27, 1/28, 1/30							
Obiekt:							
Budynek administracyjny z dyspozytornią							
Tytuł rysunku:							
SŁUP ŻELBETOWY SZD-1/11							
rys nr archiwalny:	skala:	format:	nr kolejny:				
	1:20	A3	PBE-11				

SŁUP ŻELBETOWY SZD-1/12
 skala 1:20
 szt. 1



BETON : B30 (C25/30)
 STAL : Ø - A-0 St0S-b
 STAL : # - A-III 34GS
 STAL : @ - A-IIIN RB500 W

3			
2			
1			
DATA:		TREŚĆ ZMIANY:	
KONSORCJUM:			
Elektroprojekt S.A. Oddział Lublin		Elektroprojekt S.A. Oddział w Lublinie 20-447 Lublin, ul. Diamentowa 4 tel. 81 744 00 11; fax. 81 744 19 45	
Elektrosystem S.A. Pracownia Projektowa Urzędzeń Elektroenergetycznych		ELEKTROSYSTEM S.C. 20-533 Lublin, ul. Przedwiośnie 3/15 tel./fax 081-740 58 24	
PROMEX		PPW "PROMEX" SP. Z O.O. SPÓŁKA KOMANDYTOWA 80-290 Gdańsk, ul. W. Rejmonta 11 tel. 58 520 27 16, www.promex.com.pl	
faza projektu: PROJEKT WYKONAWCZY		branża: KONSTRUKCJA	
Projektant:	mgr inż. Przemysław Napiórkowski	specjalność:	konstruktor
Projektant:	mgr inż. Marek Krzyżanowski	numer uprawn.:	KUP/0091/P00K/05
Opracowanie:	mgr inż. Karolina Olejnik	data:	02.08.2010
Opracowanie:	Urszula Boszko	numer uprawn.:	UAN-N-8346/26/10/86
Sprawdzający:	mgr inż. Jacek Kruszyński	data:	02.08.2010
nr umowy:	1423/IN/2010	branża:	tom2 - EP9-2101/5/2010
Tytuł inwestycji: Budowa Zajezdni Trolejbusowej w Lublinie przy ulicy Grygowej nr działek 1/27, 1/28, 1/30			
Obiekt: Budynek administracyjny z dyspozytnią			
Tytuł rysunku: SŁUP ŻELBETOWY SZD-1/12			
rys nr archiwalny:	skala:	format:	nr kolejny:
	1:20	A3	PBE-12