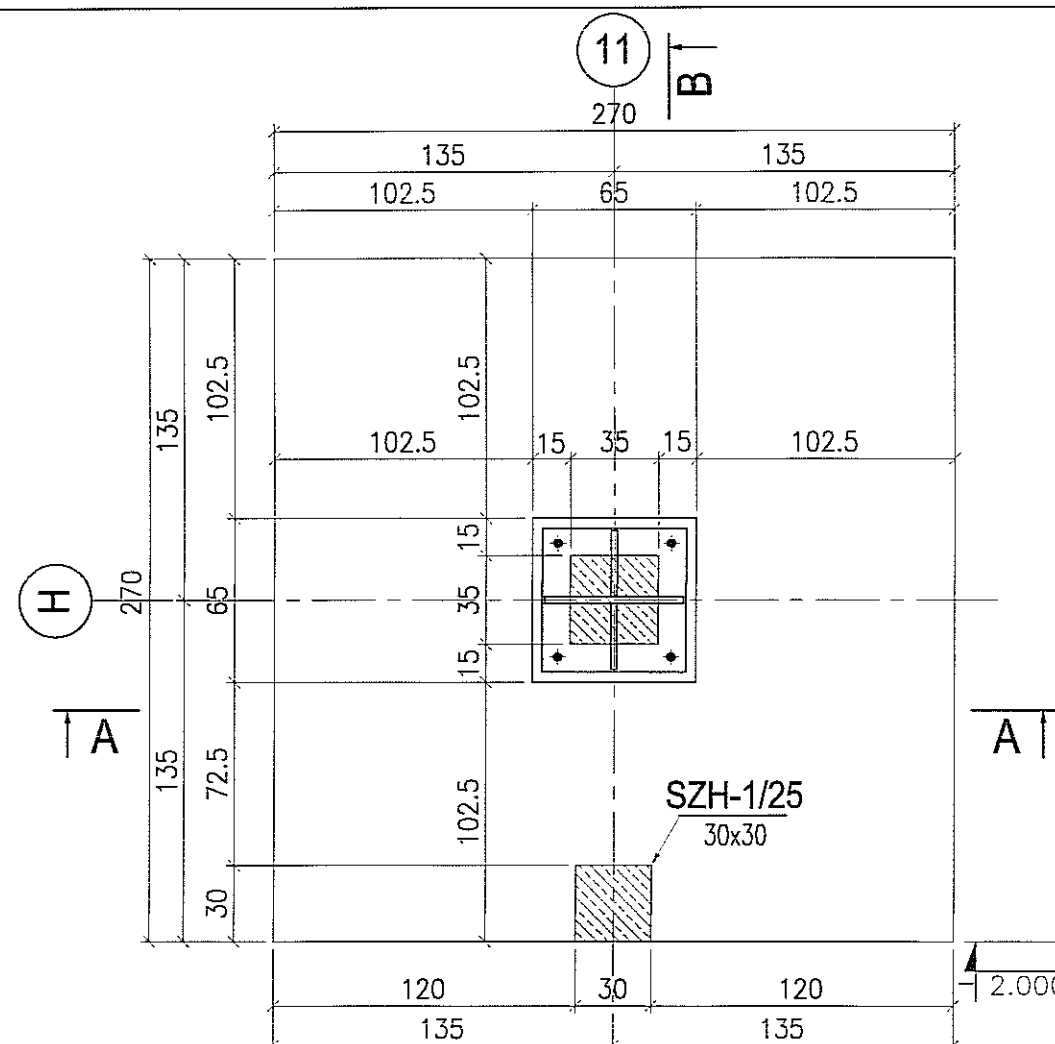
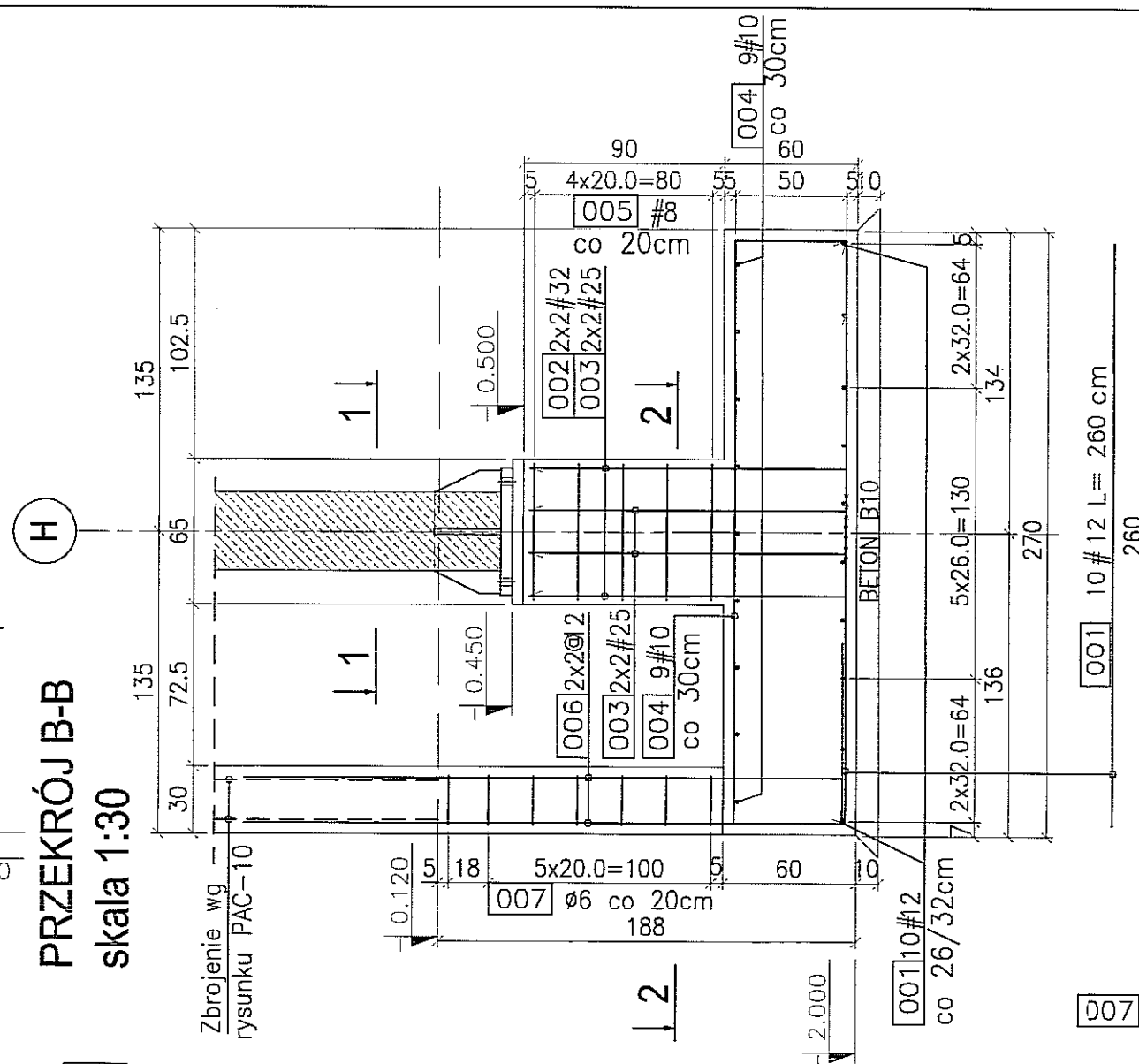
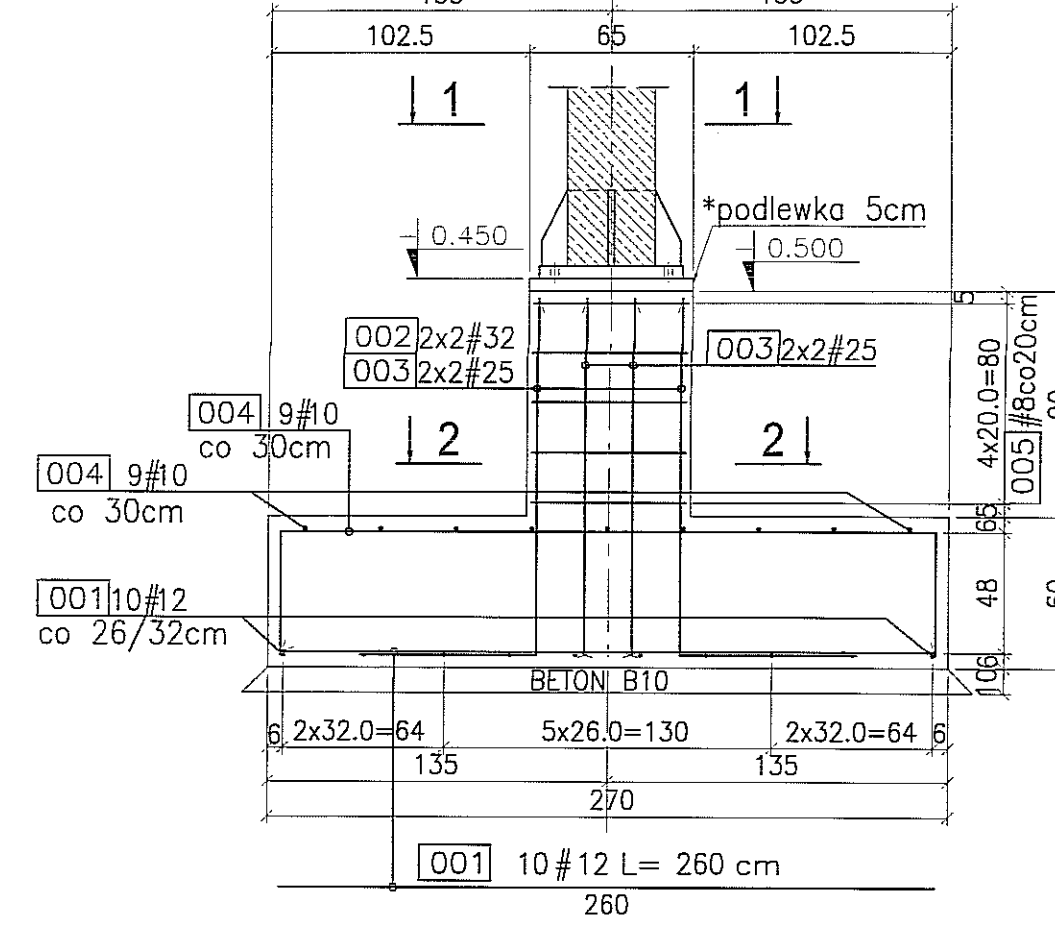


STOPA FUNDAMENTOWA SFH-15

skala 1:30
szt. 1

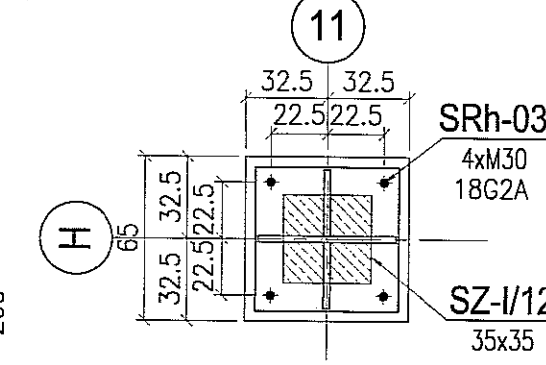


PRZEKRÓJ A-A
skala 1:30

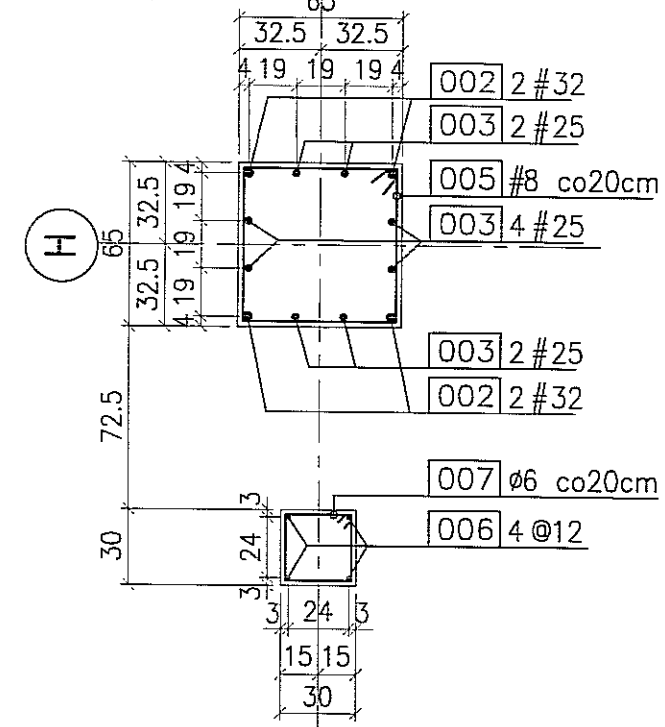


PRZEKRÓJ B-B
skala 1:30

PRZEKRÓJ 1-1
skala 1:30



PRZEKRÓJ 2-2
skala 1:30



BETON : B30 (C25/30)
STAL : Ø - A-0 St0S-b
STAL : # - A-III 34GS
STAL : @ - A-IIIN RB500 W

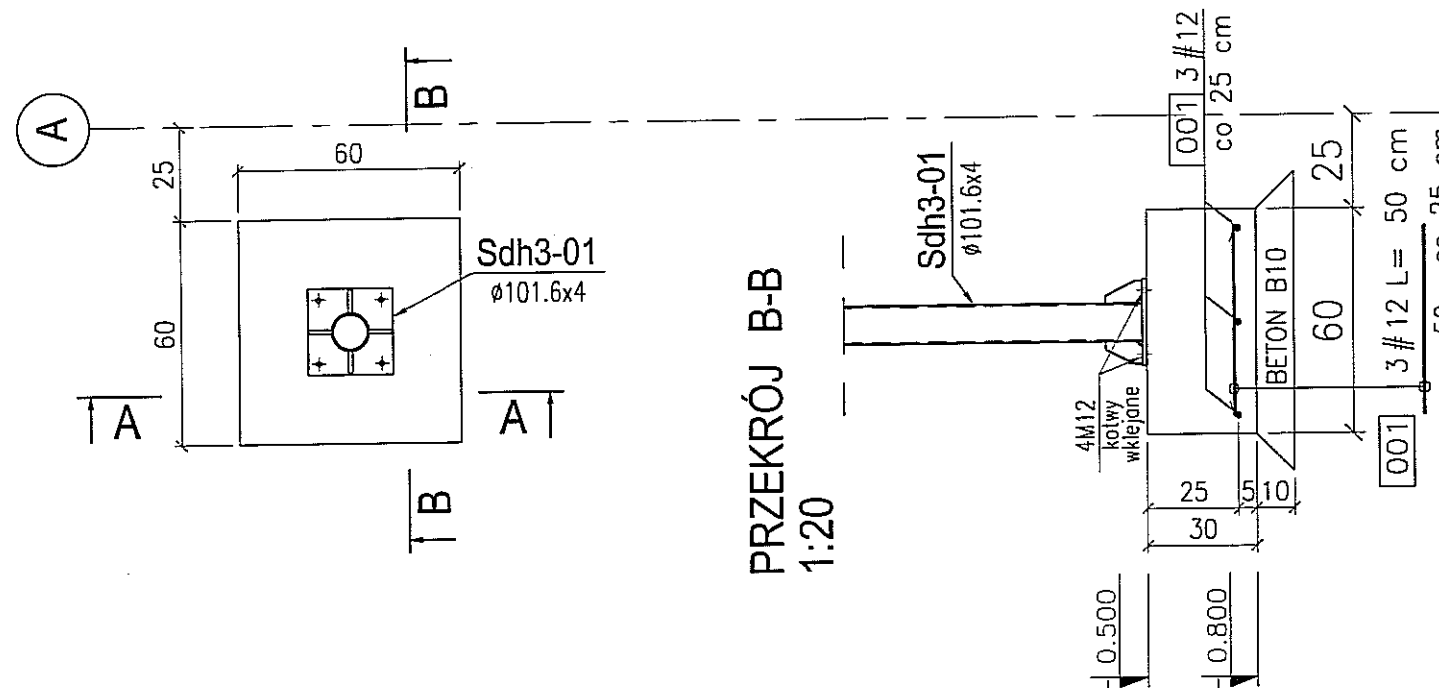
- UWAGI:**
1. Rysunki stóp rozpatrywać wspólnie z rysunkiem złożeniowym PAA-01.
 2. Rysunki stóp rozpatrywać wspólnie z rysunkami wykonawczymi belek podwalinowych.
 3. Śruby fundamentowe wg rysunków warsztatowych.
 4. Śruby fundamentowe kotwić w stopach przy pomocy sztywnego szablonu względem osi.
 5. *Podlewka bezskurczowa o wymaganej nośności 55MPa – rektyfikacja układana po montażu konstrukcji stalowej.

3		
2		
1		
ZMIANA NR:	DATA:	TREŚĆ ZMIANY:
KONSORCJUM:		
Elektroprojekt S.A. Oddział Lublin		Elektroprojekt S.A. Oddział w Lublinie 20-447 Lublin, ul. Diamentowa 4 tel. 81 744 00 11; fax. 81 744 15 45
Przedsiębiorstwo Wielobranżowe ELEKTROSYSTEM S.C. Pracownia Projektowa Urządzeń Elektroenergetycznych		ELEKTROSYSTEM S.C. 20-533 Lublin, ul. Przedwiośnie 3/15 tel./fax 081-740 58 24
PROMEX		PPW "PROMEX" SP. Z O.O. SPÓŁKA KOMANDYTOWA 80-290 Gdańsk, ul. W. Rejmonta 11 tel. 58 520 27 15, www.promex.com.pl
faza projektu:	PROJEKT WYKONAWCZY	branża: KONSTRUKCJA
Projektant:	mgr inż. Przemysław Napiórkowski konstruktor	specjalność: konstruktor
Projektant:	mgr inż. Marek Krzyżanowski konstruktor	numer uprawn. KUP/0091/POCK/05
Opracowanie:	mgr inż. Agata Drozda konstruktor	data: 02.08.2010
Opracowanie:	mgr inż. Jacek Kruszyński konstruktor	data: 02.08.2010
Sprawdzający:	mgr inż. Jacek Kruszyński konstruktor	data: 02.08.2010
nr umowy	1423/IN/2010	tom: tom2 EP9-2101/4/2010
Tytuł inwestycji: Budowa Zajezdni Trolejbusowej w Lublinie przy ulicy Grygowej nr działek 1/27, 1/28, 1/30		
Obiekt: Hala obsługowo-naprawcza z zapleczem		
Tytuł rysunku: STOPA FUNDAMENTOWA SFH-15		
rys nr archiwalny:	skala: 1:30	format: A3
		nr kolejny: PAB-15

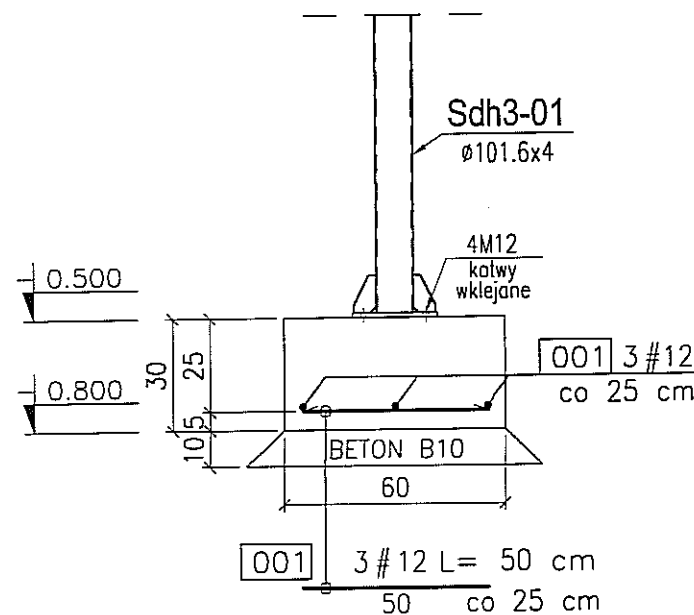
STOPA FUNDAMENTOWA SFH-16

skala 1:20

szt. 10



PRZEKRÓJ A-A
1:20



PRZEKRÓJ B-B
1:20

BETON : B30 (C25/30)
 STAL : Ø - A-0 St0S-b
 STAL : # - A-III 34GS
 STAL : @ - A-IIIN RB500 W

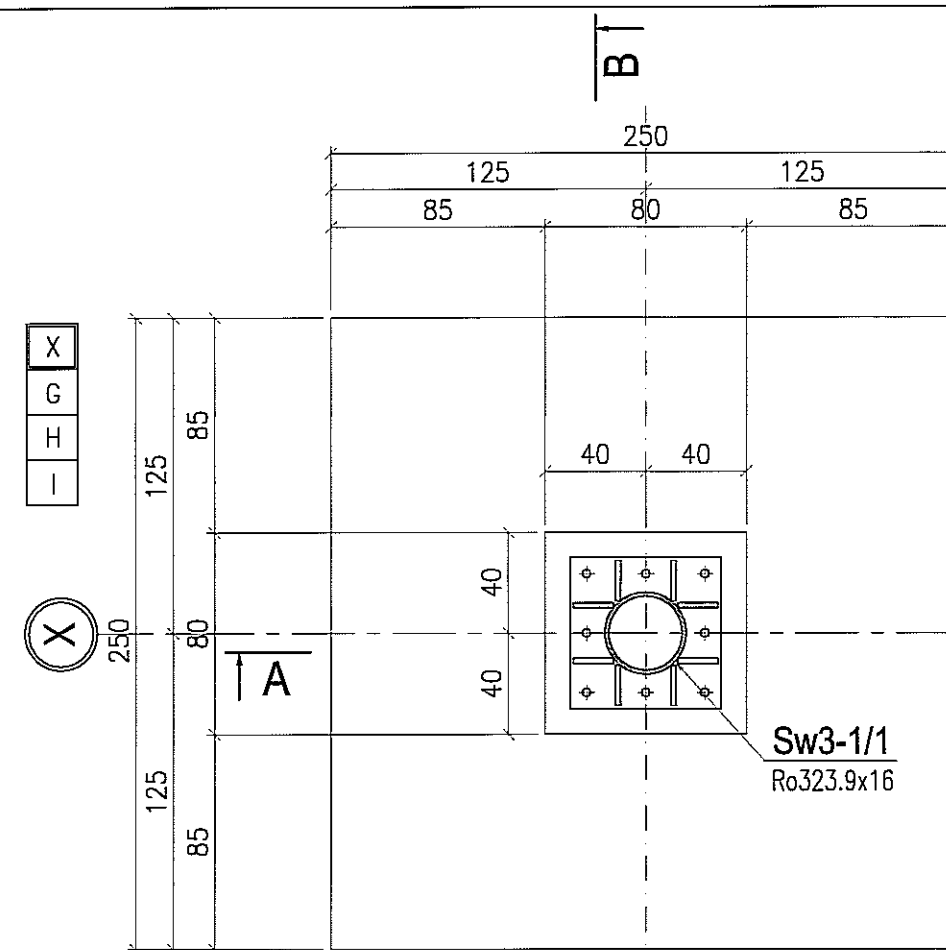
3				
2				
1				
ZMIANA NR:	DATA:	TREŚĆ ZMIANY:		
KONSORCJUM:				
Elektroprojekt S.A. Oddział Lublin			Elektroprojekt S.A. Oddział w Lublinie 20-447 Lublin, ul. Diamentowa 4 tel. 81 744 00 11; fax. 81 744 19 45	
ELEKTROSYSTEM S.C. Pracownia Projektowa Urzędzeń Elektroenergetycznych			ELEKTROSYSTEM S.C. 20-533 Lublin, ul. Przedwiośnie 3/15 tel./fax 081-740 58 24	
PROMEX			PPW "PROMEX" SP. Z O.O. SPÓŁKA KOMANDYTOWA 80-290 Gdańsk, ul. W. Rejmonta 11 tel. 58 520 27 16, www.promex.com.pl	
faza projektu: PROJEKT WYKONAWCZY		branża: KONSTRUKCJA		
Projektant:	mgr inż. Przemysław Napiórkowski	specjalność:	konstruktor	numer uprawn. data:
Projektant:	mgr inż. Marek Krzyżanowski	konstruktor	KUP/0091/P00K/05	02.08.2010
Opracowanie:	mgr inż. Karolina Olejnik	konstruktor	UAN-N-8346/26/10/86	02.08.2010
Opracowanie:	mgr inż. Agata Drozda	konstruktor		02.08.2010
Sprawdzający:	mgr inż. Jacek Kruszyński	konstruktor	POW/0344/PWOK/09	02.08.2010
nr umowy	1423/IN/2010		tam:	
			tom2 EP9-2101/4/2010	
Tytuł inwestycji: Budowa Zajezdni Trolejbusowej w Lublinie przy ulicy Grygowej nr działek 1/27, 1/28, 1/30				
Obiekt: Hala obsługi naprawcza z zapleczem				
Tytuł rysunku: STOPA FUNDAMENTOWA SFH-16				
rys nr archiwalny:	skala:	format:	nr kolejny:	
	1:20	A3	PAB-16	

UWAGA

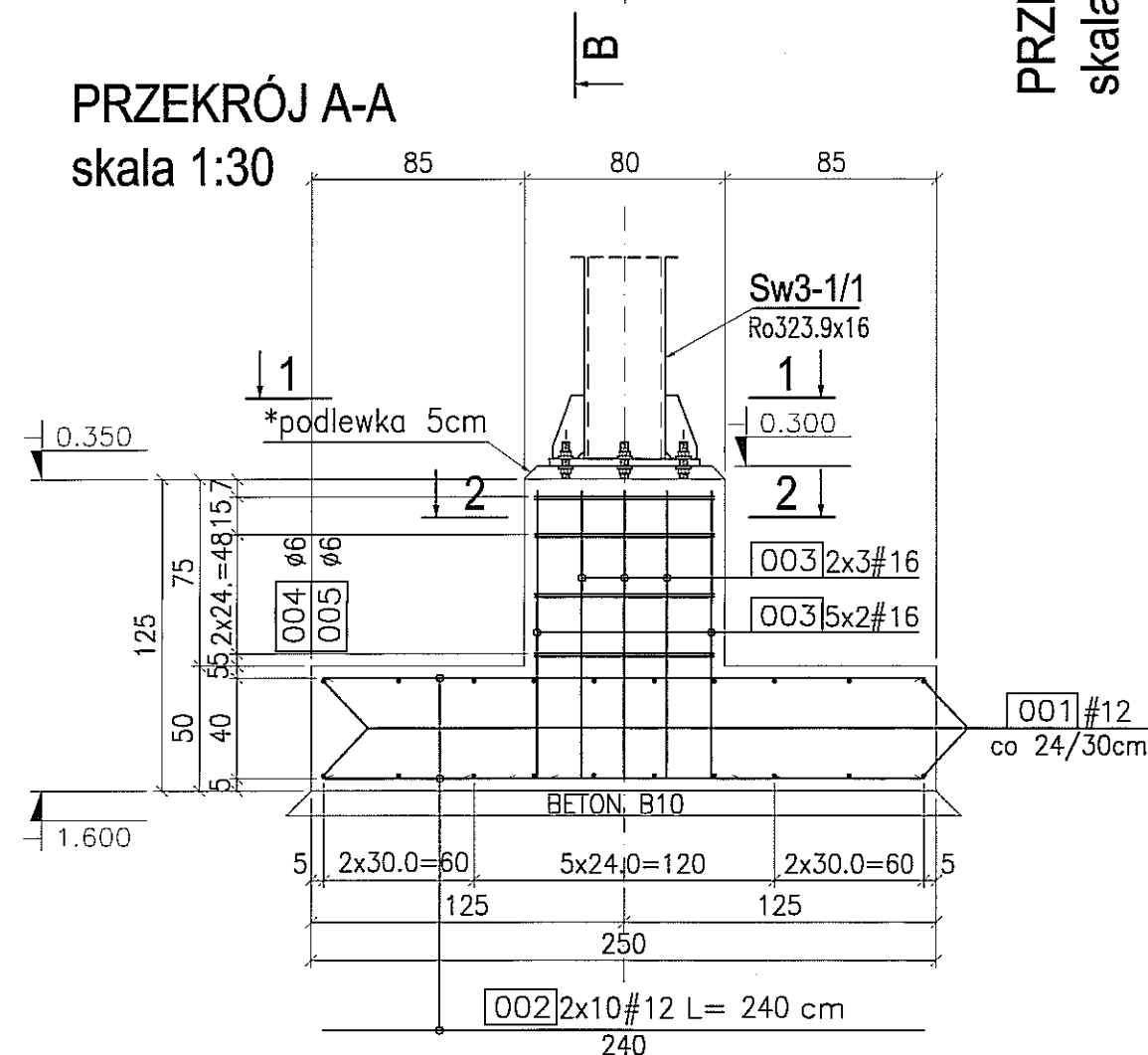
1. Rysunek należy rozpatrywać wspólnie z rysunkiem PAA-01.
2. Rysunek należy rozpatrywać wspólnie z rysunkiem słupa stalowego Sdd3-01.
3. Dobór kotew wklejanych należy uzgodnić z projektantem konstrukcji.

STOPA FUNDAMENTOWA SFw 3-1

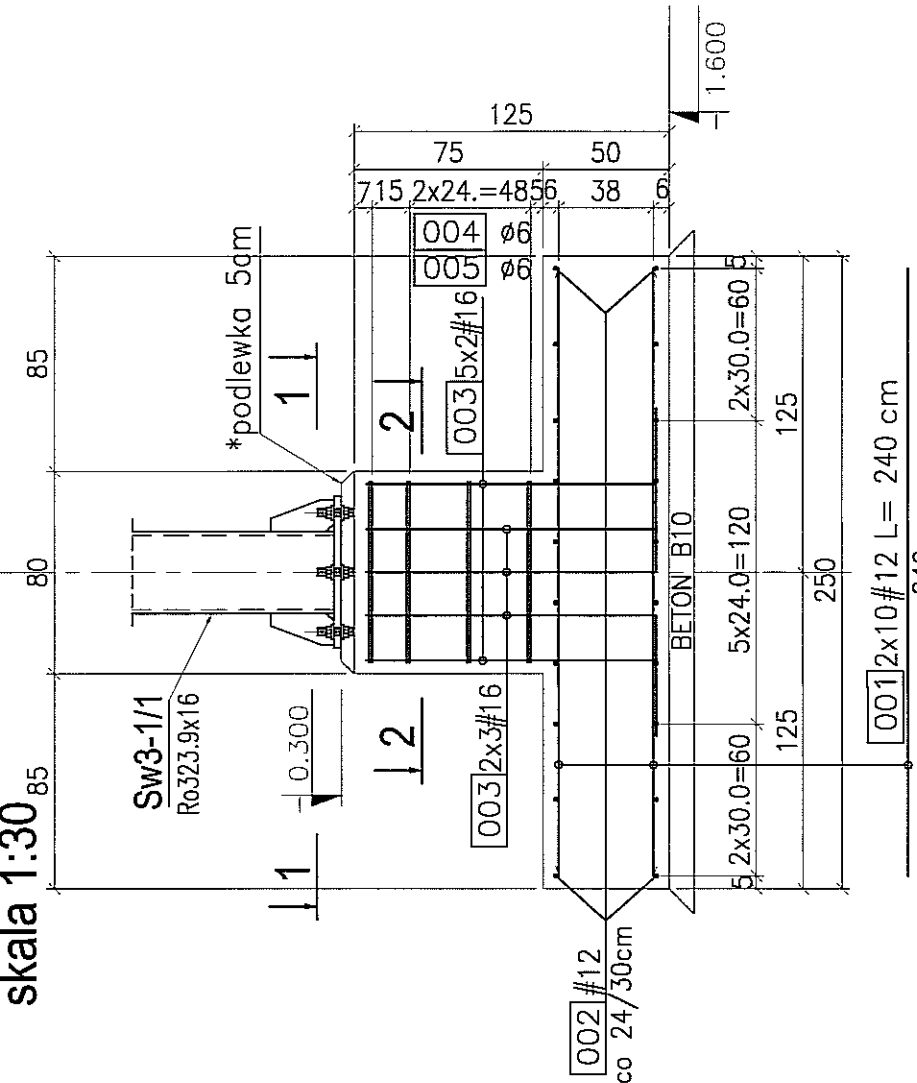
skala 1:30
szt. 3



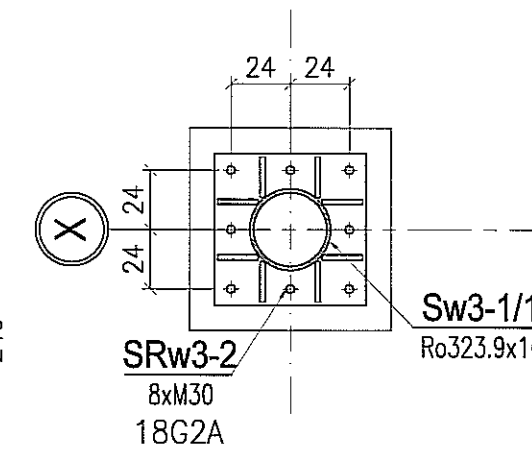
PRZEKRÓJ A-A
skala 1:30



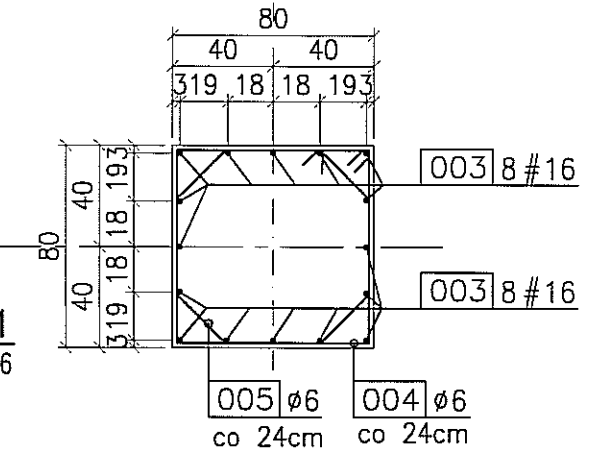
PRZEKRÓJ B-B
skala 1:30



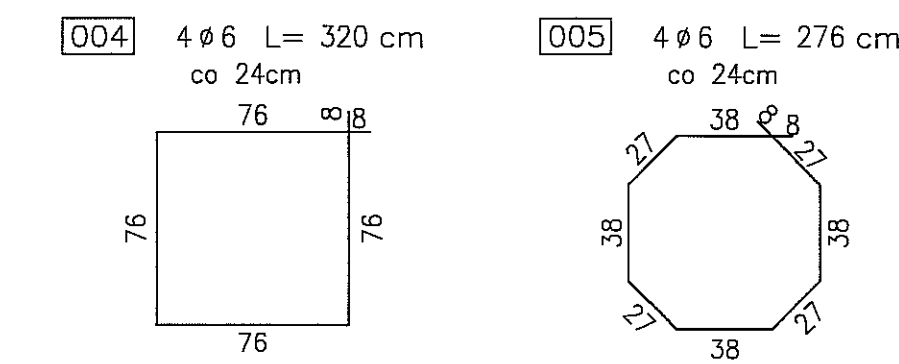
PRZEKRÓJ 1-1
skala 1:30



PRZEKRÓJ 2-2
skala 1:30



BETON : B30 (C25/30)
STAL : Ø - A-0 St0S-b
STAL : # - A-III 34GS
STAL : @ - A-IIIN RB500 W



UWAGI:

1. Rysunki stóp rozpatrywać wspólnie z rysunkiem złożeniowym PAA-01.
2. Rysunki stóp rozpatrywać wspólnie z rysunkami wykonawczymi belek podwalinowych.
3. Śruby fundamentowe wg rysunków warsztatowych.
4. Śruby fundamentowe kotwić w stopach przy pomocy sztywnego szablonu względem osi.
5. *Podlewka bezskurczowa o wymaganej nośności 55MPa – rektyfikacja układana po montażu konstrukcji stalowej.

3					
2					
1					
ZMIANA NR:	DATA:	TREŚĆ ZMIANY:			
KONSORCJUM:					
Elektroprojekt S.A. Oddział Lublin			Elektroprojekt S.A. Oddział w Lublinie 20-447 Lublin, ul. Diamentowa 4 tel. 81 744 00 11; fax. 81 744 19 45		
ELEKTROSYSTEM S.C. Pracownia Projektowa Urzędów Elektroenergetycznych			ELEKTROSYSTEM S.C. 20-533 Lublin, ul. Przedwojska 3/15 tel./fax 081-740 58 24		
PROMEX			PPW "FROMEX" SP. Z O.O. SPÓŁKA KOMANDYTOWA 90-290 Gdańsk, ul. W. Rejmonta 11 tel. 58 520 27 16, www.promex.com.pl		
faza projektu:		PROJEKT WYKONAWCZY		branża: KONSTRUKCJA	
Projektant:	mgr inż. Przemysław Napiórkowski	specjalność:	konstruktor	numer uprawn.	KUP/0091/POGK/05
Projektant:	mgr inż. Marek Krzyżanowski	specjalność:	konstruktor	numer uprawn.	UJAN-N-8346/26/10/86
Opracowanie:	mgr inż. Agata Drozda	specjalność:	konstruktor	numer uprawn.	
Opracowanie:		specjalność:	konstruktor	numer uprawn.	
Sprawdzający:	mgr inż. Jacek Kruszyński	specjalność:	konstruktor	numer uprawn.	POM/0344/PWCK/08
nr umowy	1423/IN/2010	tom:	tom2 EP9-2101/4/2010		
Tytuł inwestycji: Budowa Zajeżdźni Trolejbusowej w Lublinie przy ulicy Grygowej nr działek 1/27, 1/28, 1/30					
Obiekt: Hala obsługowo-naprawcza z zapleczem					
Tytuł rysunku: STOPA FUNDAMENTOWA SFw3-1					
rys nr archiwalny:		skala:	1:30	format:	A3
		nr kolejny:	PAB-18		

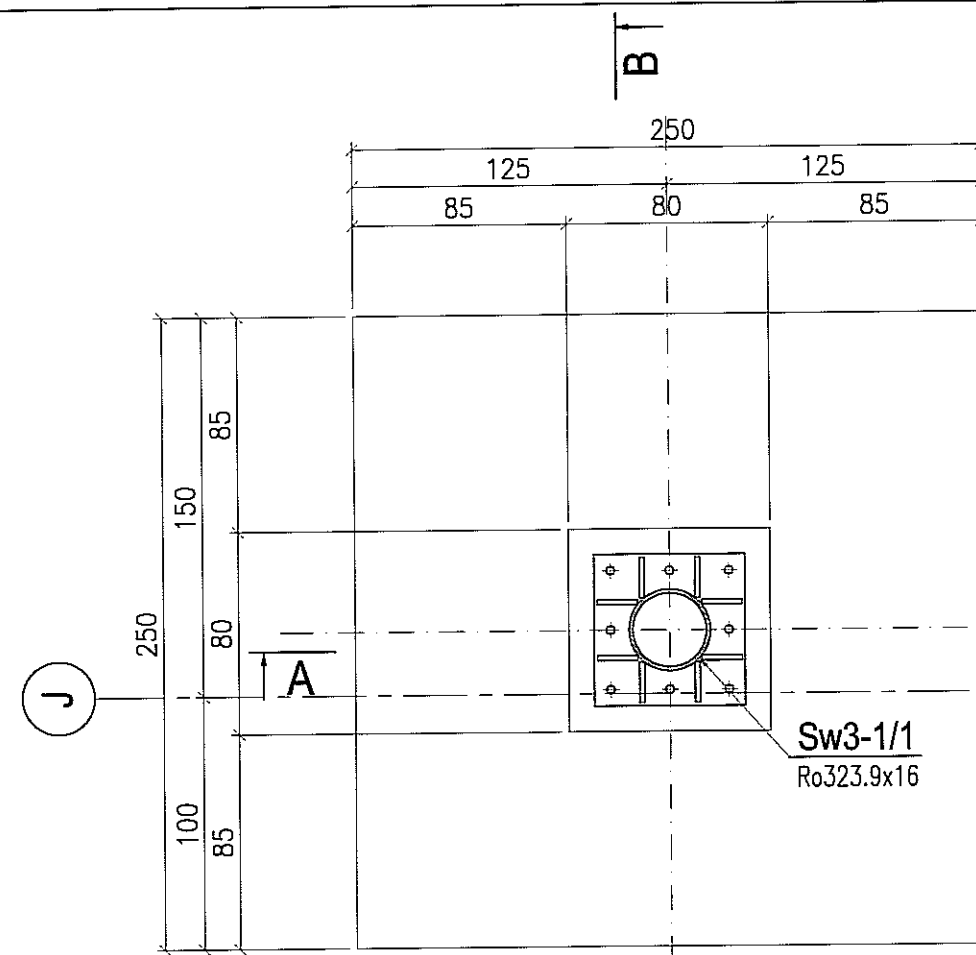
STOPA FUNDAMENTOWA SFw 3-1a

skala 1:30

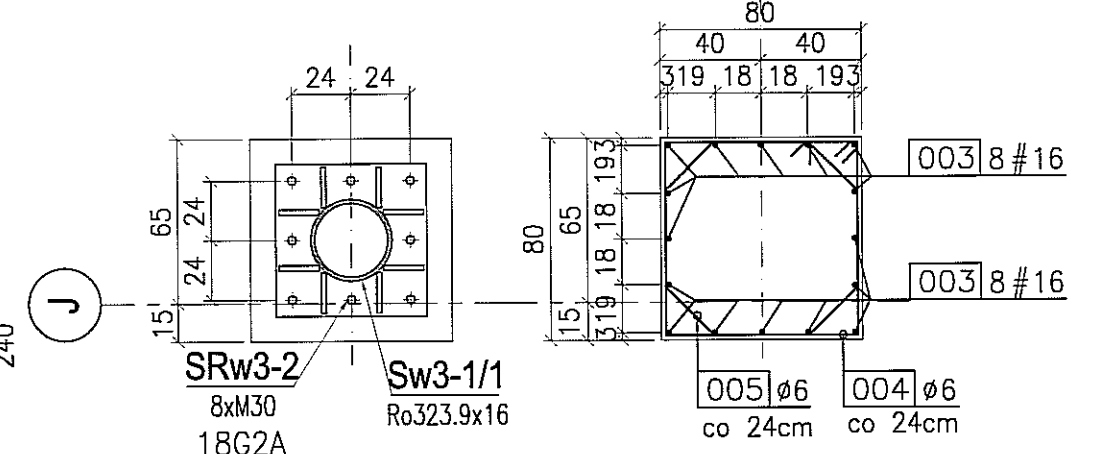
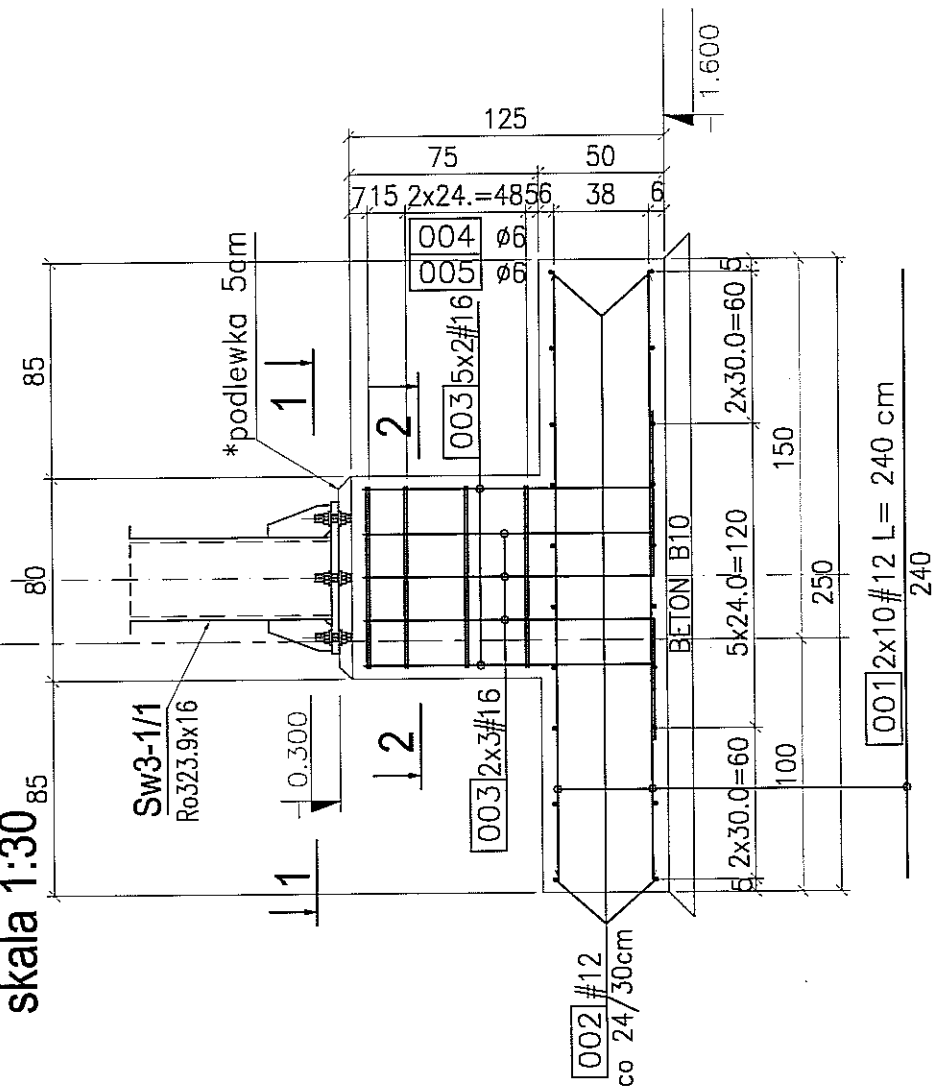
szt. 1

PRZEKRÓJ 1-1
skala 1:30

PRZEKRÓJ 2-2
skala 1:30

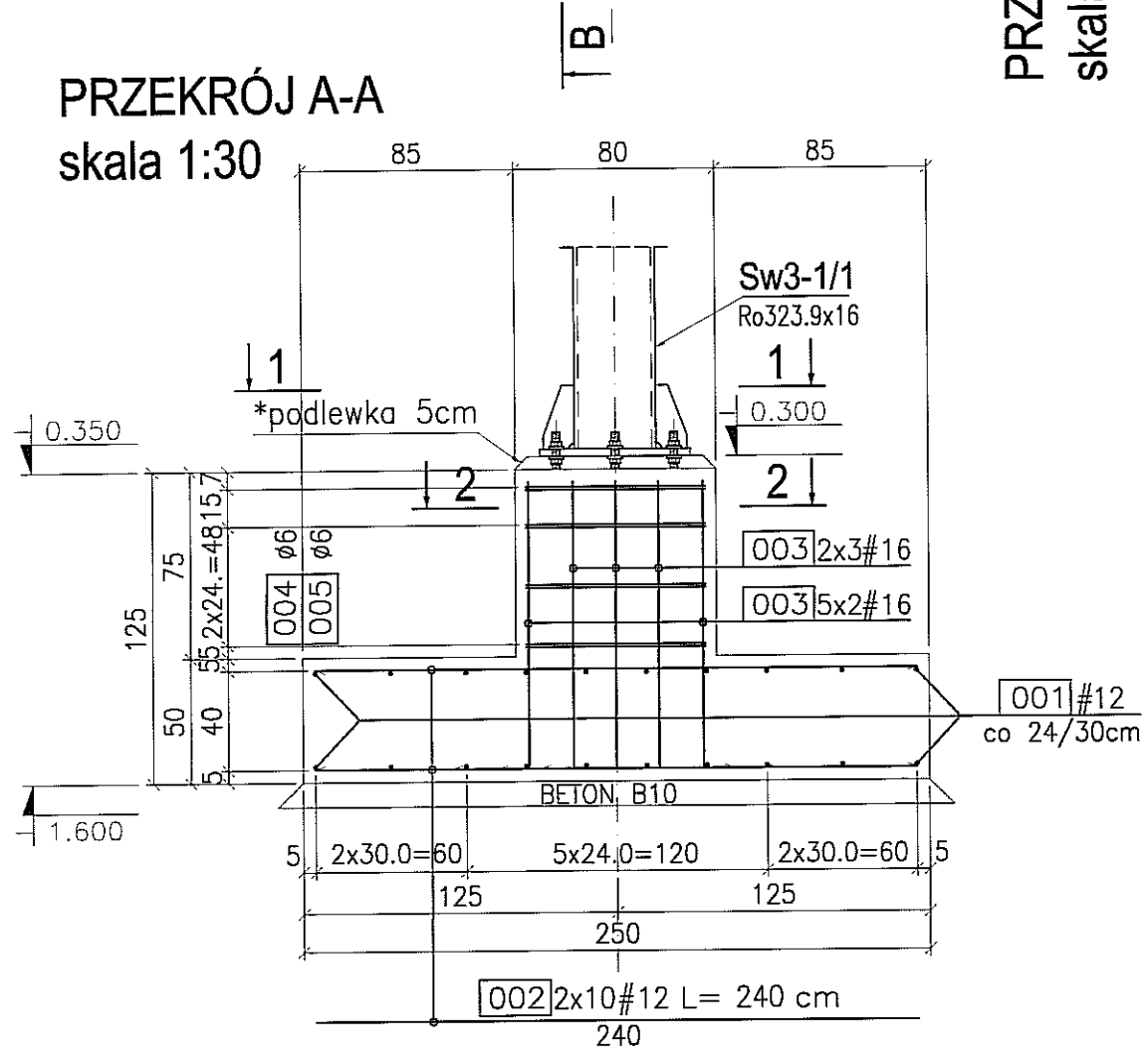


PRZEKRÓJ B-B
skala 1:30



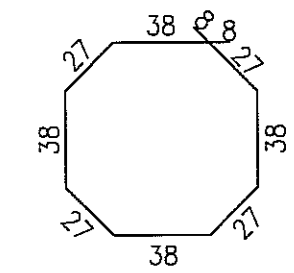
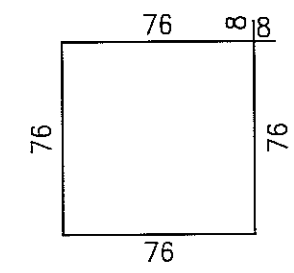
BETON : B30 (C25/30)
 STAL : Ø - A-0 St0S-b
 STAL : # - A-III 34GS
 STAL : @ - A-IIIN RB500 W

PRZEKRÓJ A-A
skala 1:30



004 4 Ø6 L= 320 cm
co 24cm

005 4 Ø6 L= 276 cm
co 24cm



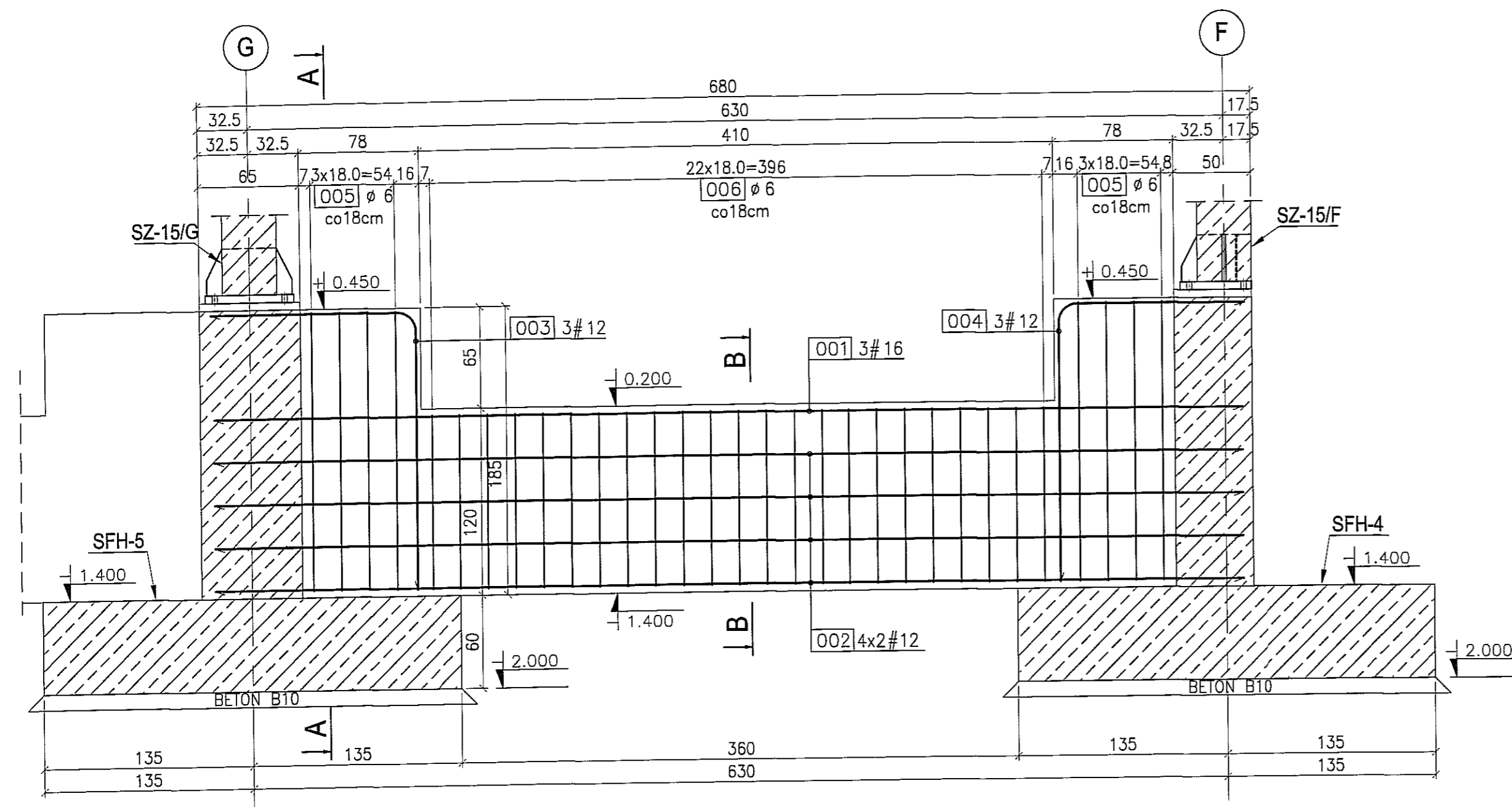
UWAGI:

1. Rysunki stóp rozpatrywać wspólnie z rysunkiem złożeniowym PAA-01.
2. Rysunki stóp rozpatrywać wspólnie z rysunkami wykonawczymi belek podwalinowych.
3. Śruby fundamentowe wg rysunków warsztatowych.
4. Śruby fundamentowe kotwić w stopach przy pomocy sztywnego szablonu względem osi.
5. *Podlewka bezskurczowa o wymaganej nośności 55MPa – rektyfikacja układana po montażu konstrukcji stalowej.

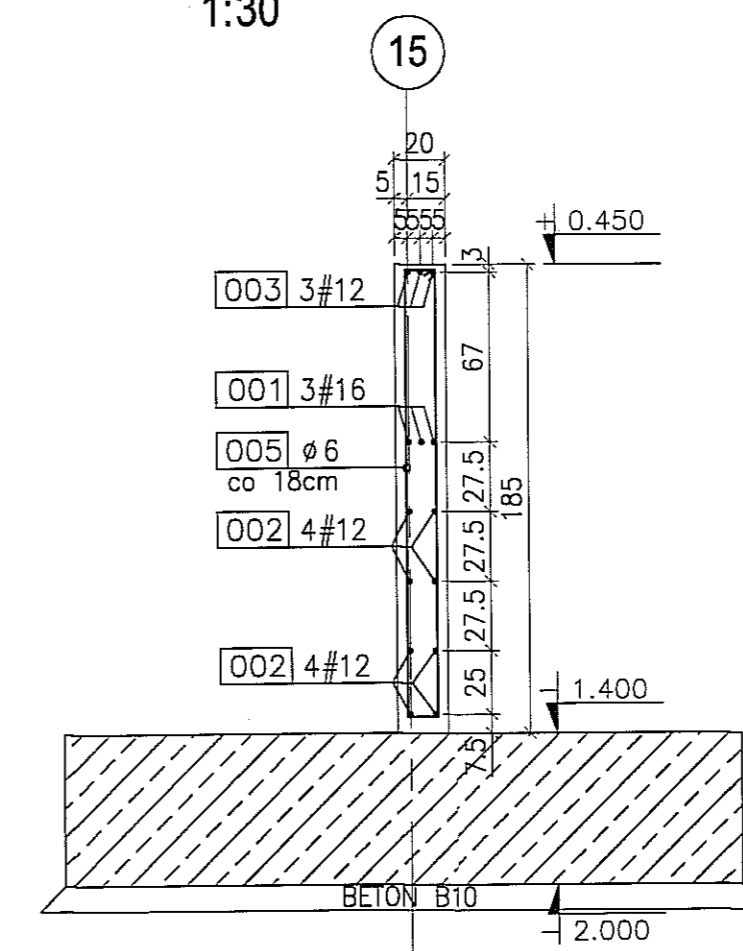
3					
2					
1					
ZMIANA NR:	DATA:	TREŚĆ ZMIANY:			
KONSORCJUM:					
Elektroprojekt S.A.			Elektroprojekt S.A. Oddział w Lublinie 20-447 Lublin, ul. Diamentowa 4 tel. 81 744 00 11; fax. 81 744 19 45		
Przedsiębiorstwo Wielobranżowe ELEKTROSYSTEM S.C. Pracownia Projektowa Urzędzeń Elektroenergetycznych			ELEKTROSYSTEM S.C. 20-533 Lublin, ul. Przedwiośnie 3/15 tel./fax 081-740 58 24		
PROMEX			PPW "PROMEX" SP. Z O.O. SPÓŁKA KOMANDYTOWA 80-290 Gdańsk, ul. W. Rejmonta 11 tel. 58 520 27 16, www.promex.com.pl		
faza projektu: PROJEKT WYKONAWCZY		branża: KONSTRUKCJA			
Projektant:	mgr inż. Przemysław Napiórkowski	specjalność:	konstruktor	numer uprawn.	KUP/8091/P00K/05
Projektant:	mgr inż. Marek Krzyżanowski	specjalność:	konstruktor	numer uprawn.	JAN-N-8346/26/10/85
Opracowanie:	mgr inż. Agata Drozda	specjalność:	konstruktor	numer uprawn.	
Opracowanie:		specjalność:	konstruktor	numer uprawn.	
Sprawdzający:	mgr inż. Jacek Kruszyński	specjalność:	konstruktor	numer uprawn.	PDM/0344/PWOK/09
nr umowy	1423/IN/2010		tom:	tom2 EP9-2101/4/2010	
Tytuł inwestycji: Budowa Zajezdni Trolejbusowej w Lublinie przy ulicy Grygowej nr działek 1/27, 1/28, 1/30					
Objekt: Hala obsługowo-naprawcza z zapleczem					
Tytuł rysunku: STOPA FUNDAMENTOWA SFw3-1a					
rys nr archiwalny:	skala:	format:	nr kolejny:		
	1:30	A3	PAB-18a		

BELKA FUNDAMENTOWA BPH

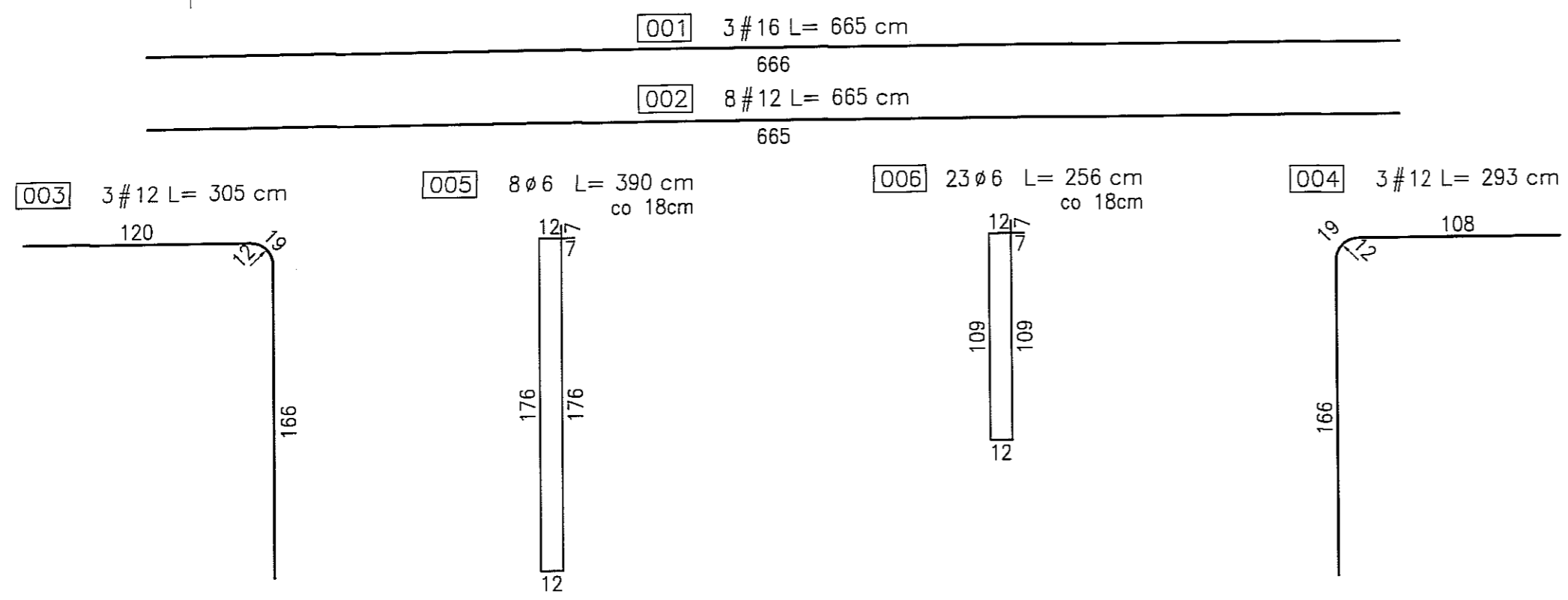
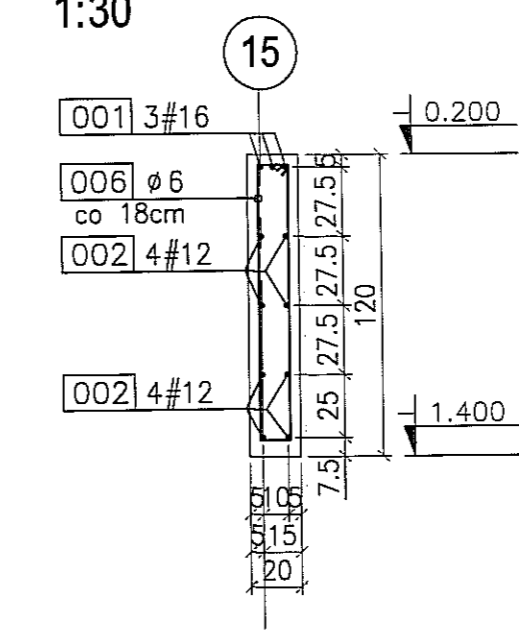
skala 1:
szt



PRZEKRÓJ A-A
1:30



PRZEKRÓJ B-B
1:30



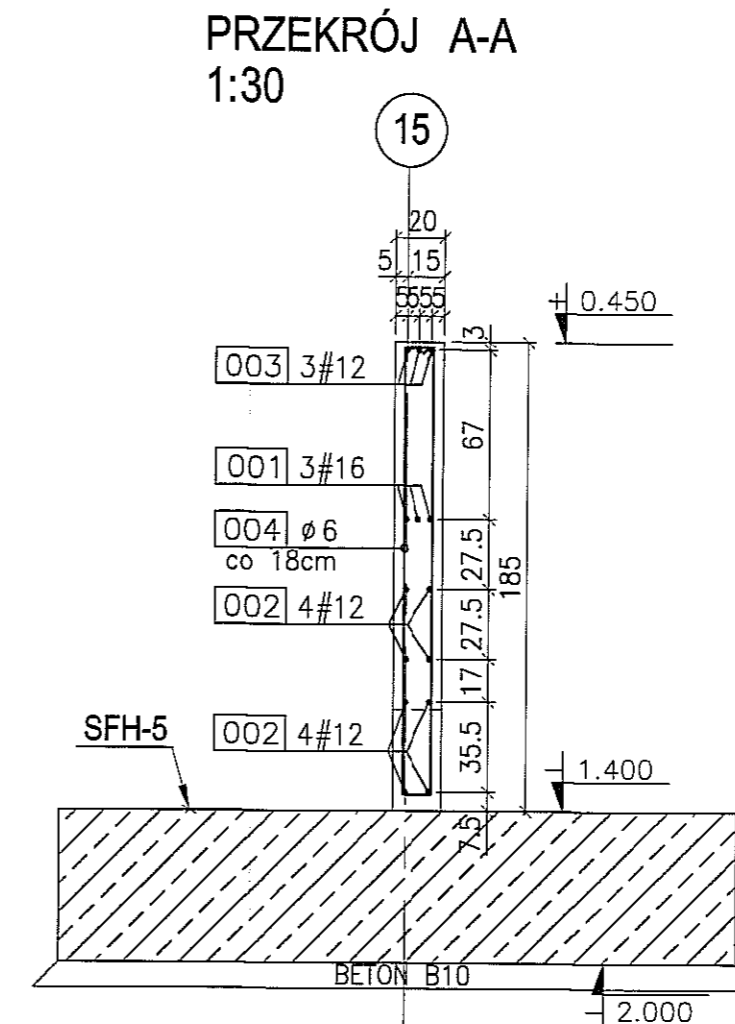
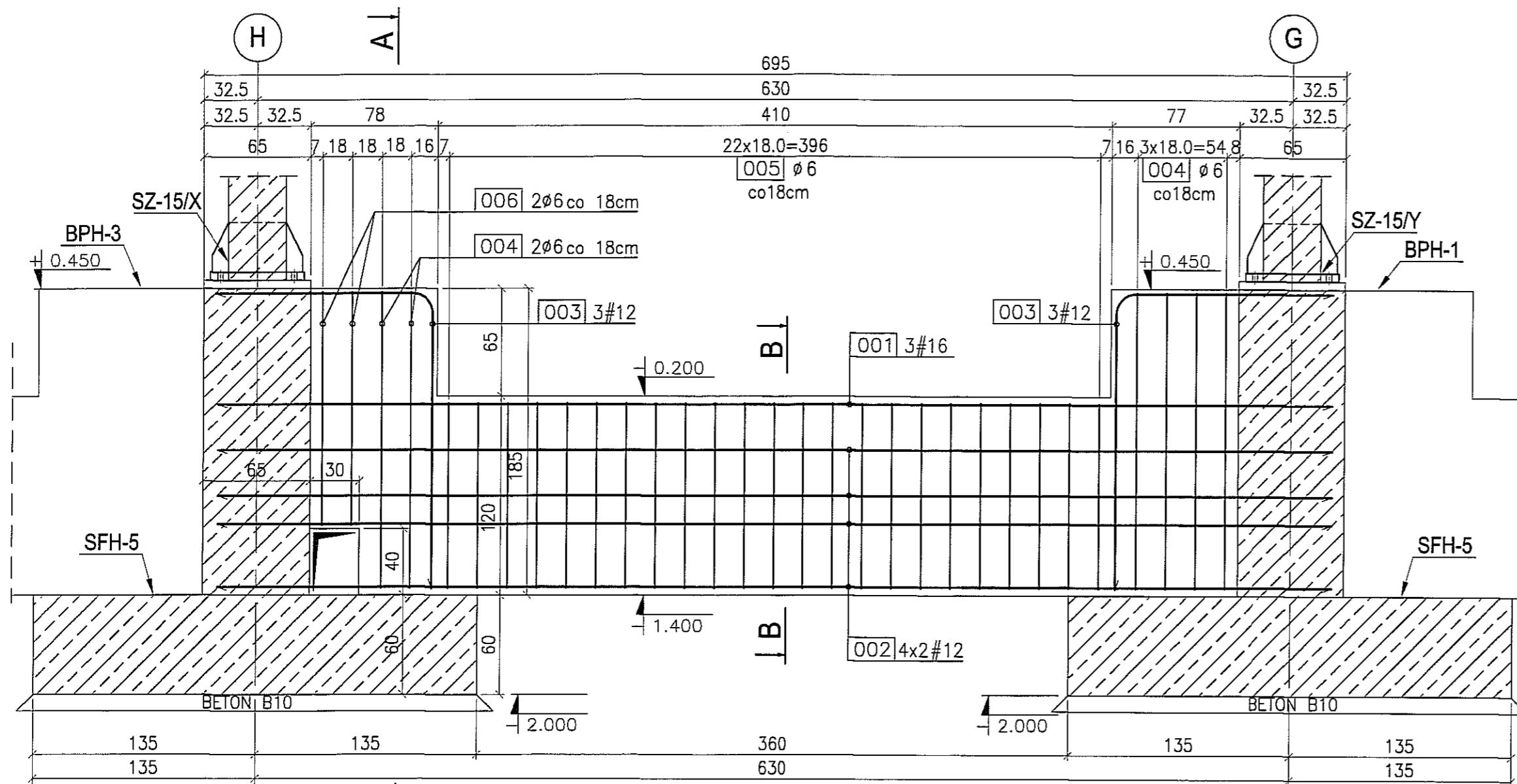
UWAGA:
1. RYSUNEK ROZPATRYWAC WSPÓLNIE Z RYSUNKIEM
ZŁOŻENIOWYM PAA-01.

BETON : B30 (C25/30)
STAL : Ø - A-0 St0S-b
STAL : # - A-III 34GS
STAL : @ - A-IIIN RB500 W

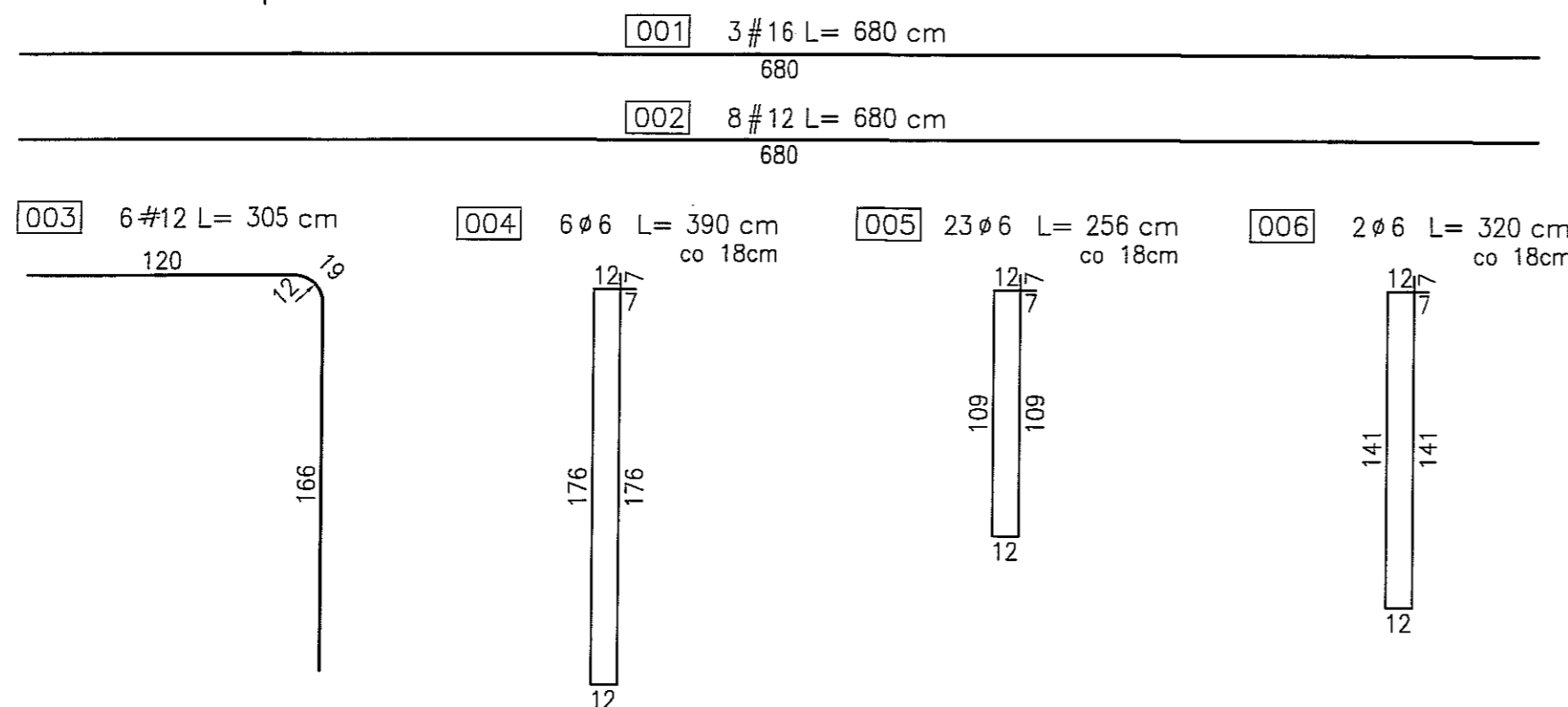
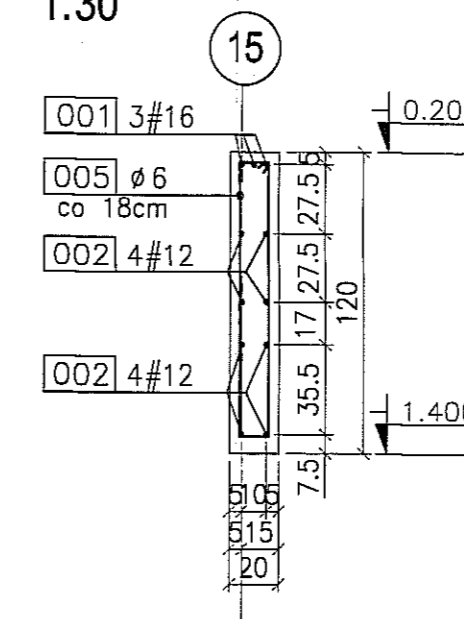
3				
2				
1				
ZMIANA NR:	DATA:	TREŚĆ ZMIANY:		
KONSORCJUM:				
Elektroprojekt S.A. Oddział Lublin			Elektroprojekt S.A. Oddział w Lub. 20-447 Lublin, ul. Diamentowa 4 tel. 81 744 00 11; fax: 81 744 19 4	
Przedsiębiorstwo Wielobranżowe ELEKTROSYSTEM S.C. Pracownia Projektowa Urządzeń Elektroenergetycznych			ELEKTROSYSTEM S.C. 20-533 Lublin, ul. Przewodnie tel./fax 081-740 58 24	
PROMEX			PPW "PROMEX" SP. Z O.O. SPÓŁKA KOMANDYT 80-290 Gdańsk, ul. W. Rejmonia 11 tel. 58 520 27 16, www.promex.com.pl	
faza projektu: PROJEKT WYKONAWCZY		branża: KONSTRUKCJA		
Projektant:	mgr inż. Przemysław Napiórkowski	specjalność:	konstruktor	numer uprawn. data:
Projektant:	mgr inż. Marek Krzyżanowski	konstruktor	KUP/0091/P00K/05	02.08.2010
Opracowanie:	mgr inż. Aleksandra Piepiórka	konstruktor	JAN-N-8346/26/10/06	02.08.2010
Opracowanie:	mgr inż. Agata Drozda	konstruktor		02.08.2010
Sprawdzający:	mgr inż. Jacek Kruszyński	konstruktor	PCM/0344/PWOK/09	02.08.2010
nr umowy:	1423/IN/2010	tom:	tom2 EP9-2101/4/20	
Tytuł inwestycji: Budowa Zajezdni Trolejbusowej w Lublinie przy ulicy Gry nr działek 1/27, 1/28, 1/30				
Obiekt: Hala obsługowo-naprawcza z zapleczem				
Tytuł rysunku: BELKA FUNDAMENTOWA BPH-1				
rys nr archiwalny:		skala:	1:30	format: A-3 nr kolejny: PA1

BELKA FUNDAMENTOWA BPH-2

skala 1:30
szt. 1



PRZEKRÓJ B-B
1:30



- UWAGA:
1. RYSUNEK ROZPATRYWAC WSPÓLNIE Z RYSUNKIEM ZŁOŻENIOWYM PAA-01.
 2. PRĘTY DOSTOSOWAĆ NA MONTAŻU.

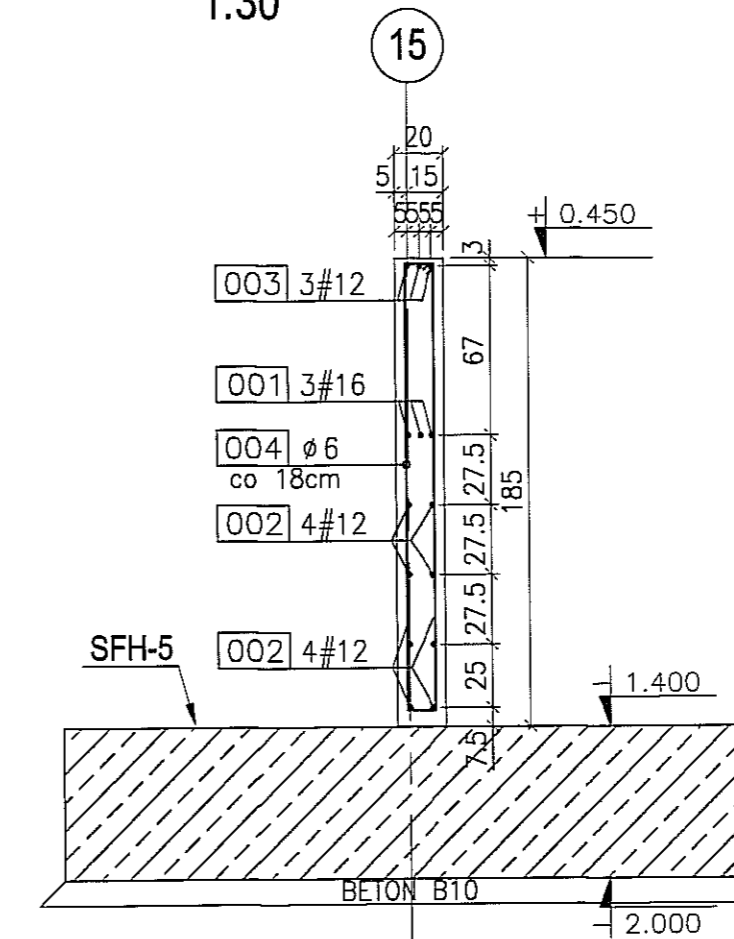
BETON : B30 (C25/30)
STAL : Ø - A-0 St0S-b
STAL : # - A-III 34GS
STAL : @ - A-IIIN RB500 W

3		
2		
1		
ZMIANA NR:	DATA:	TREŚĆ ZMIANY:
KONSORCJUM:		
Elektroprojekt S.A. Oddział Lublin		Elektroprojekt S.A. Oddział w Lublinie 20-447 Lublin, ul. Diamentowa 4 tel. 81 744 00 11; fax. 81 744 19 45
Przedsiębiorstwo Wielobranżowe ELEKTROSYSTEM S.C. Pracownia Projektowa Urządzeń Elektroenergetycznych		ELEKTROSYSTEM S.C. 20-533 Lublin, ul. Przedwiośnie 3/15 tel./fax 081-740 58 24
PROMEX		PPW "PROMEX" SP. Z O.O. SPÓŁKA KOMANDYTOWA 80-290 Gdańsk, ul. W. Rejmonta 11 tel. 58 520 27 16, www.promex.com.pl
faza projektu:	PROJEKT WYKONAWCZY	branża: KONSTRUKCJA
Projektant:	mgr inż. Przemysław Napiórkowski	specjalność: konstruktor
Projektant:	mgr inż. Marek Krzyżanowski	numer upraw.: KUP/0091/PWOK/05
Opracowanie:	mgr inż. Aleksandra Piepiórka	data: 02.08.2010
Opracowanie:	mgr inż. Agata Drozda	numer upraw.: UAN-N-8346/26/10/88
Sprawdzający:	mgr inż. Jacek Kruszyński	data: 02.08.2010
Sprawdzający:	mgr inż. Jacek Kruszyński	numer upraw.: POM/0344/PWOK/09
nr umowy:	1423/IN/2010	tom: tom2 EP9-2101/4/2010
Tytuł inwestycji: Budowa Zajezdni Trolejbusowej w Lublinie przy ulicy Grygowej nr działek 1/27, 1/28, 1/30		
Obiekt: Hala obsługowo-naprawcza z zapleczem		
Tytuł rysunku: BELKA FUNDAMENTOWA BPH-2		
rys nr archiwalny:	skala: 1:30	format: A-3 nr kolejny: PAB-21

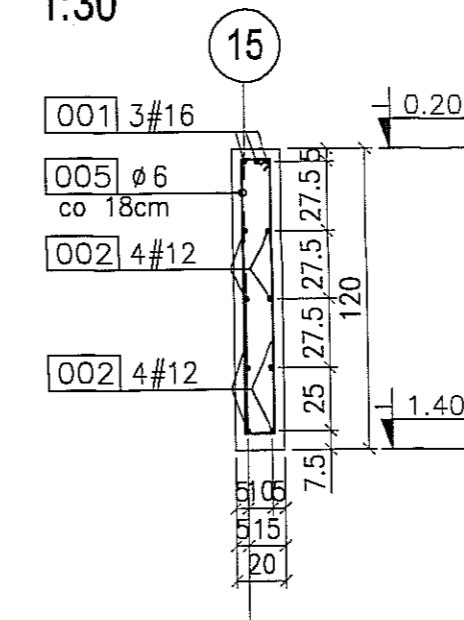
BELKA FUNDAMENTOWA BPH-2a

skala 1:30
szt. 1

PRZEKRÓJ A-A
1:30



PRZEKRÓJ B-B
1:30



UWAGA:
1. RYSUNEK ROZPATRYWAC WSPÓLNIE Z RYSUNKIEM
ZŁOŻENIOWYM PAA-01.

BETON : B30 (C25/30)
STAL : Ø - A-0 St0S-b
STAL : # - A-III 34GS
STAL : @ - A-IIIN RB500 W

3		
2		
1		
ZMIANA NR:	DATA:	TREŚĆ ZMIANY:

KONSORCJUM:
Elektroprojekt S.A.
Oddział Lublin
Elektroprojekt S.A. Oddział w Lublinie
20-447 Lublin, ul. Diamentowa 4
tel. 81 744 00 11; fax. 81 744 19 45

Przedsiębiorstwo Wielobranżowe ELEKTROSYSTEM S.C.
Pracownia Projektowa Urzędów Elektroenergetycznych
ELEKTROSYSTEM S.C.
20-533 Lublin, ul. Przedwiośnie 3/15
tel./fax 081-740 58 24

PROMEX
PPW "PROMEX" SP. Z O.O. SPÓŁKA KOMANDYTOWA
80-290 Gdańsk, ul. W. Reymonta 11
tel. 58 520 27 16, www.promex.com.pl

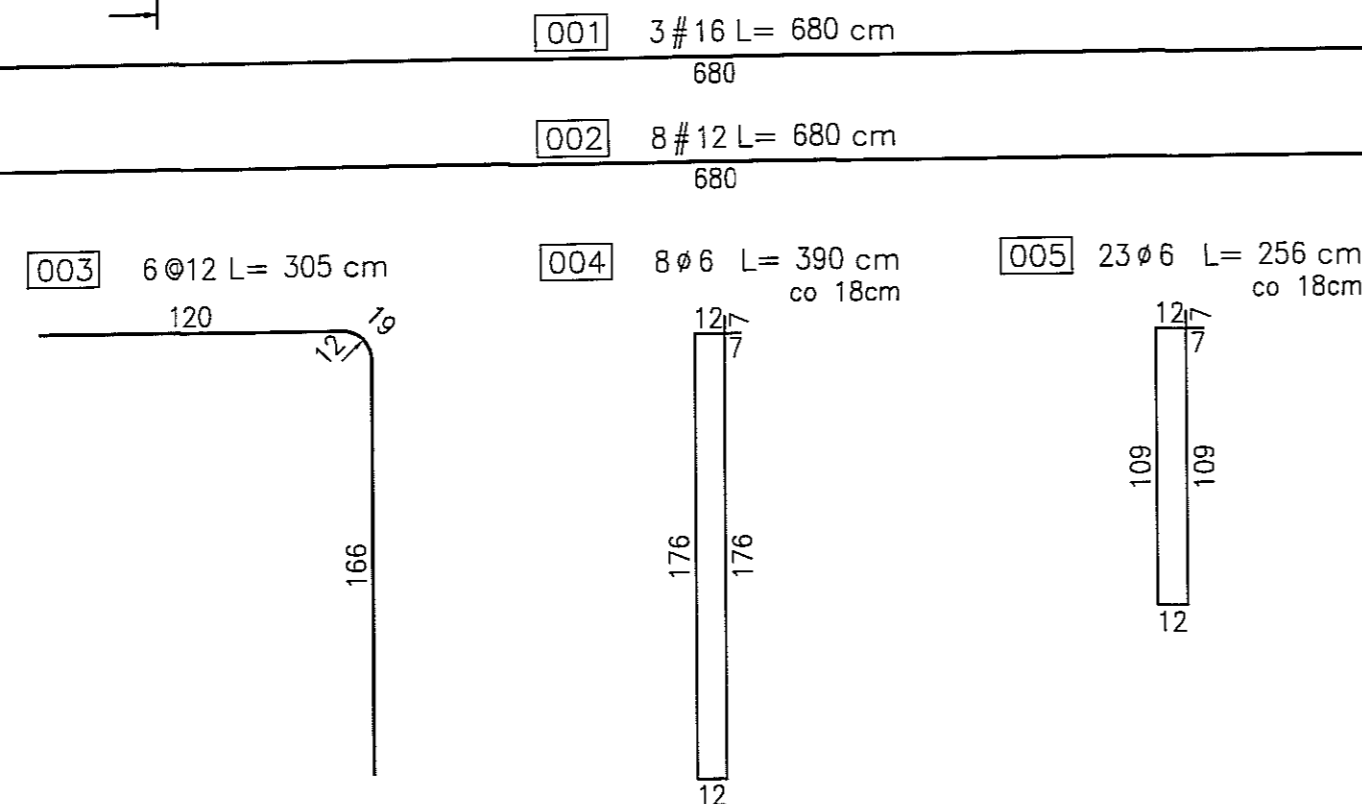
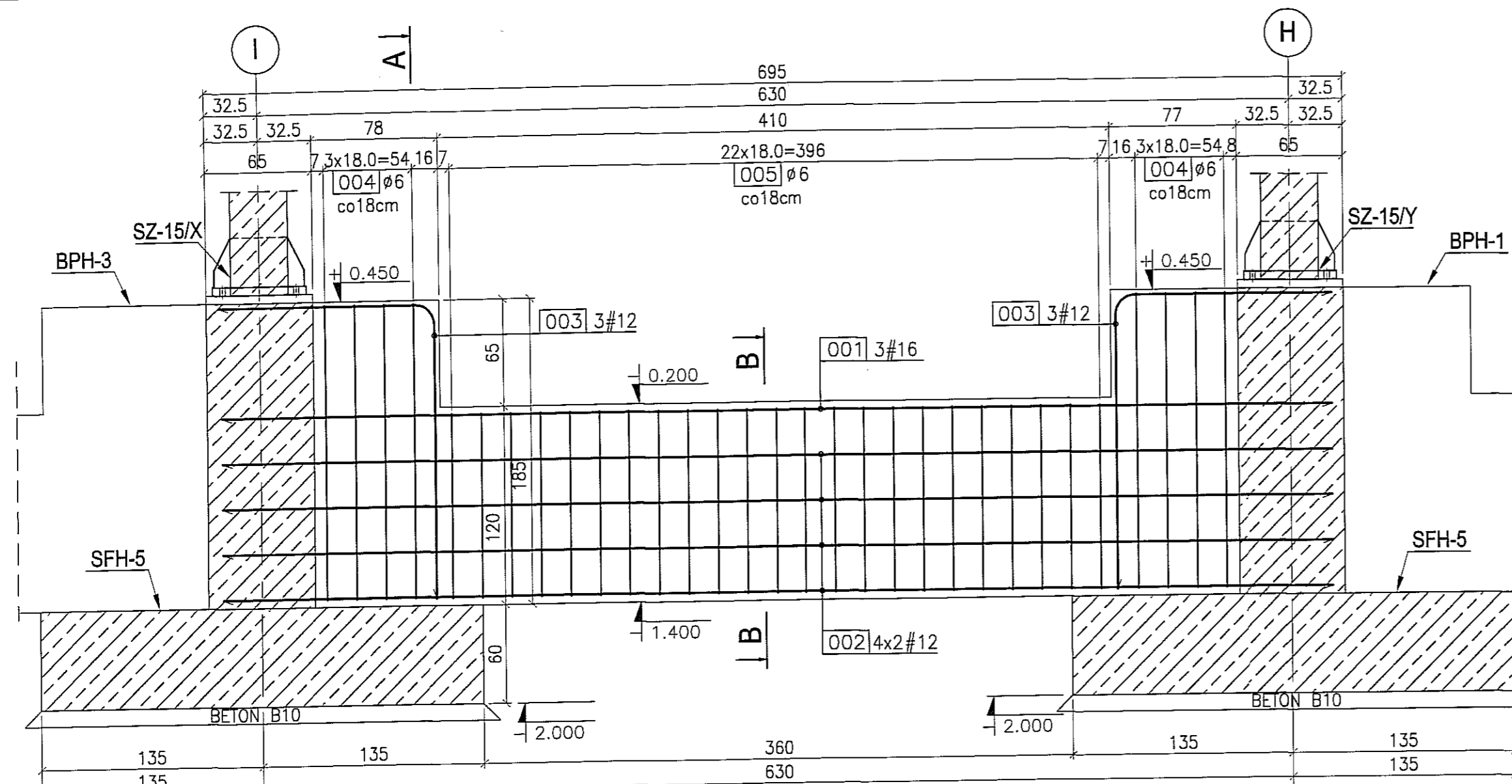
faza projektu:	PROJEKT WYKONAWCZY	branża:	KONSTRUKCJA
Projektant:	mgr inż. Przemysław Napiórkowski	specjalność:	konstruktor
Projektant:	mgr inż. Marek Krzyżanowski	specjalność:	konstruktor
Opracowanie:	mgr inż. Aleksandra Piepiórka	specjalność:	konstruktor
Opracowanie:	mgr inż. Agata Drożdża	specjalność:	konstruktor
Sprawdzający:	mgr inż. Jacek Kruszyński	specjalność:	konstruktor
nr umowy:	1423/IN/2010	tom:	tom2 EP9-2101/4/2010

Tytuł inwestycji:
Budowa Zajezdni Trolejbusowej w Lublinie przy ulicy Grygowej nr działek 1/27, 1/28, 1/30

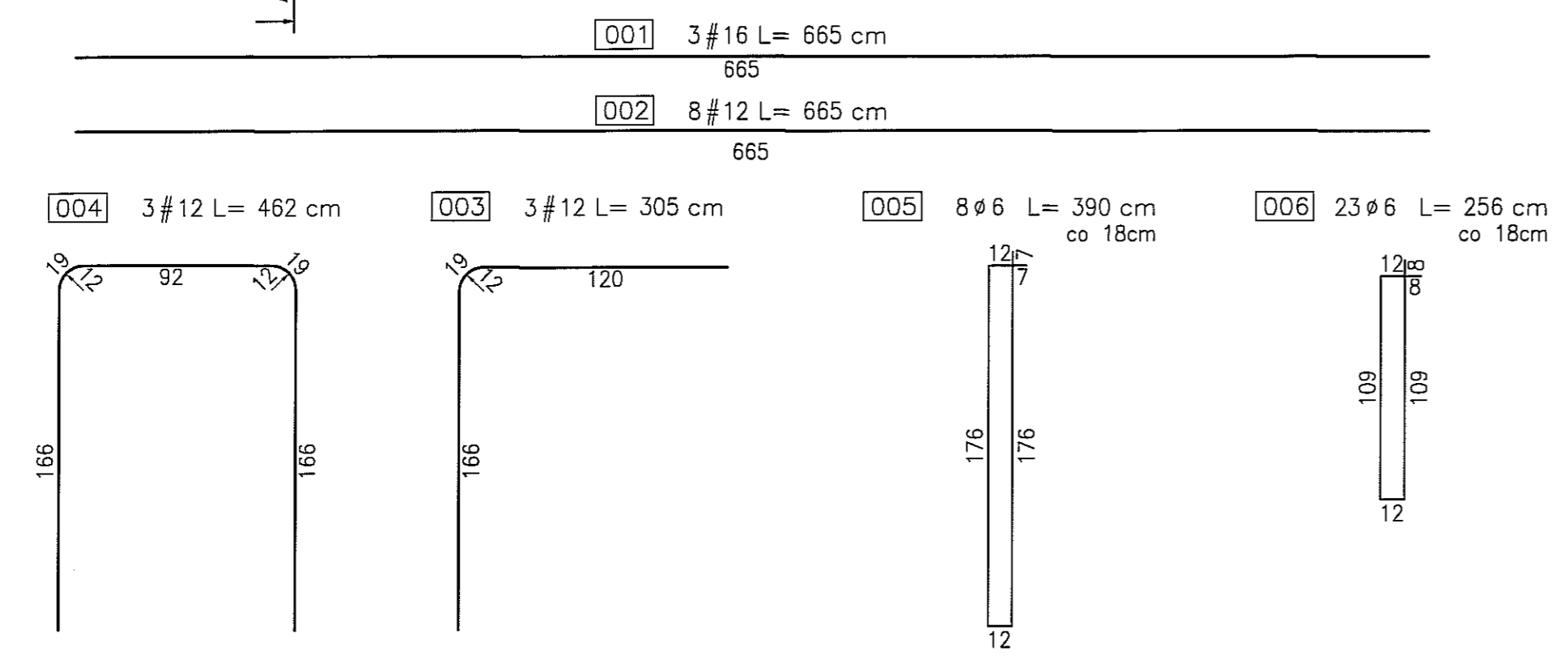
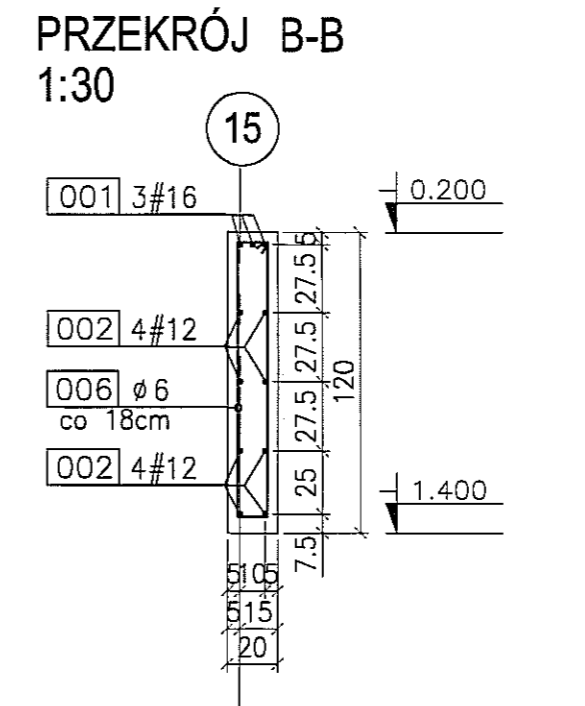
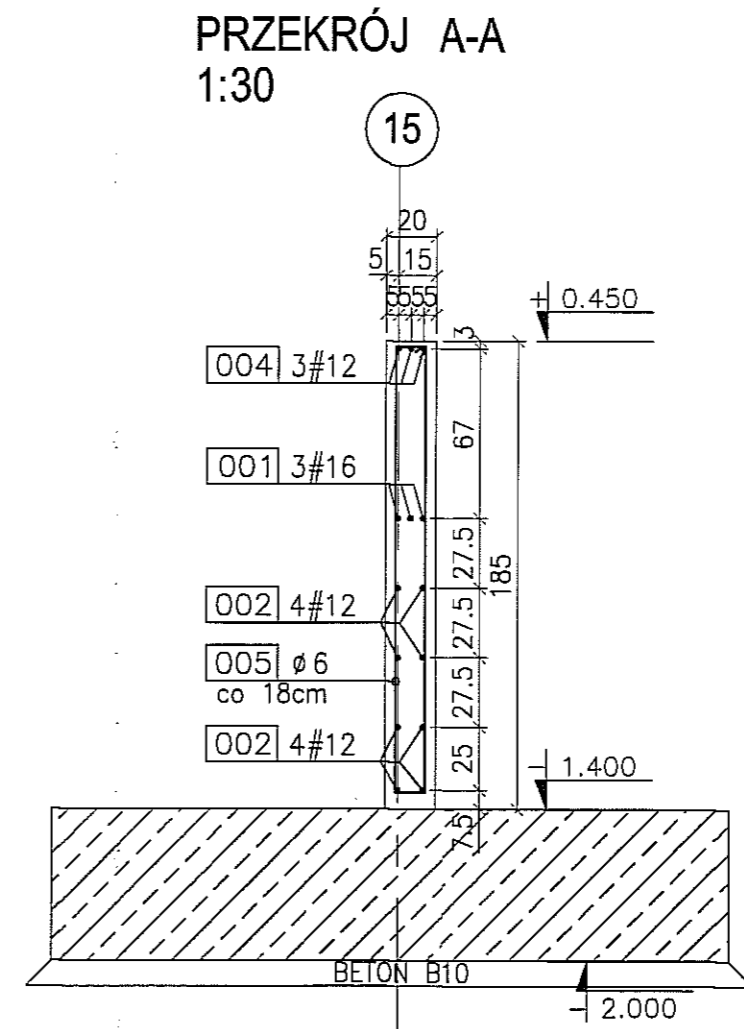
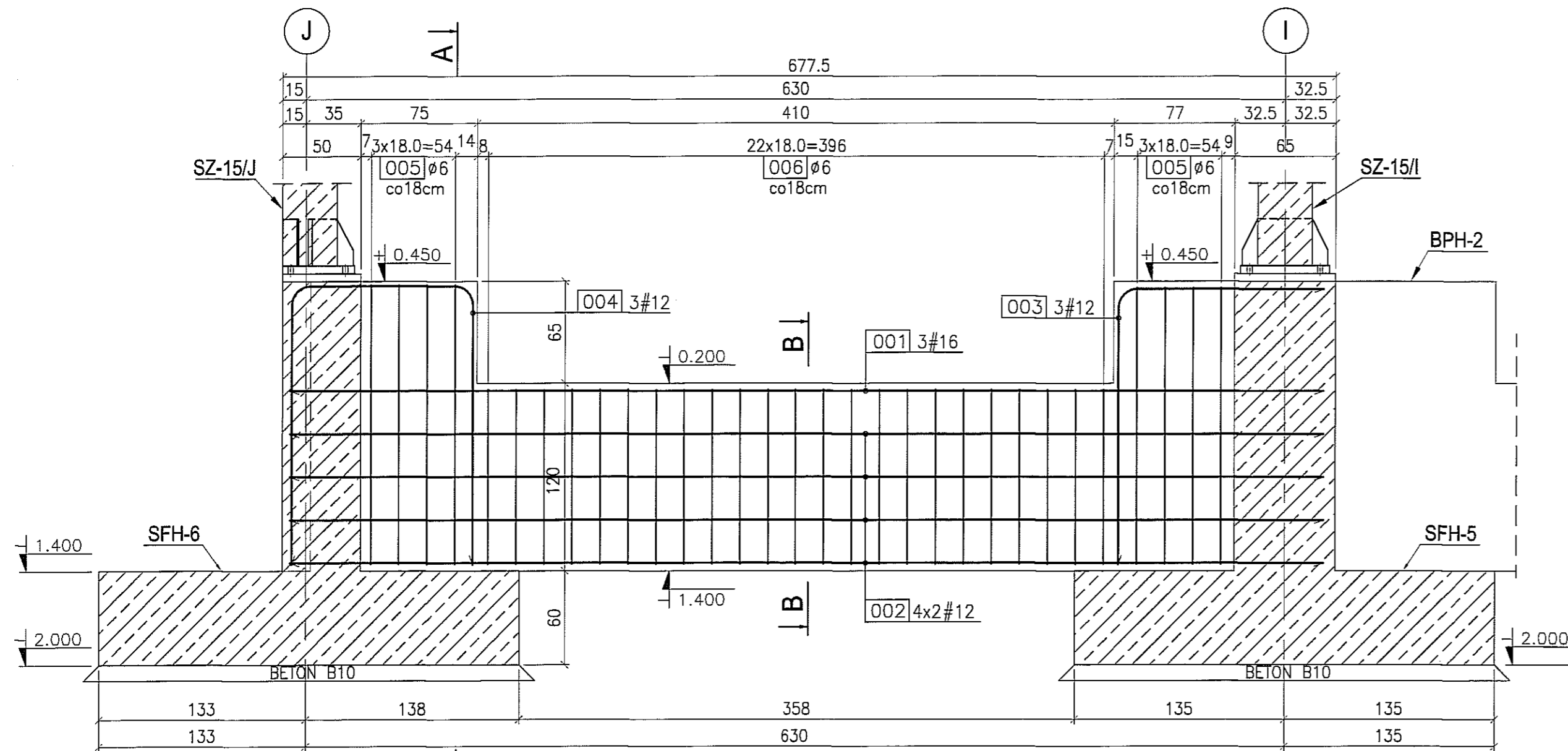
Obiekt:
Hala obsługiwo-naprawcza z zapleczem

Tytuł rysunku:
BELKA FUNDAMENTOWA BPH-2a

rys nr archiwalny:	skala:	format:	nr kolejny:
	1:30	A-3	PAB-22



BELKA FUNDAMENTOWA BPH- skala 1:3 szt.



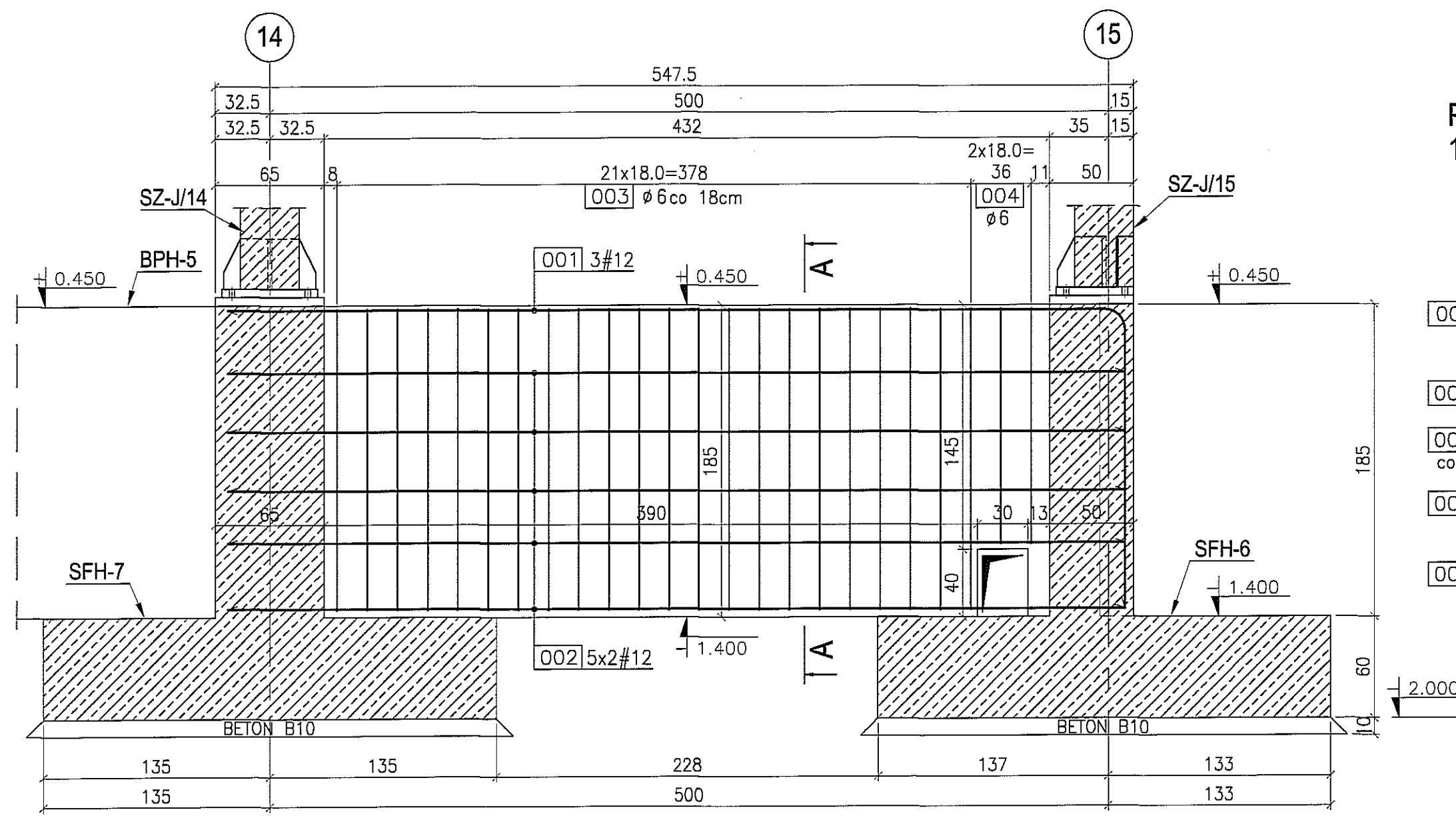
UWAGA:
1. RYSUNEK ROZPATRYWAC WSPÓLNIE Z RYSUNKIEM
ZŁOŻENIOWYM PAA-01.

BETON : B30 (C25/30)
STAL : Ø - A-0 St0S-b
STAL : # - A-III 34GS
STAL : @ - A-IIIN RB500 W

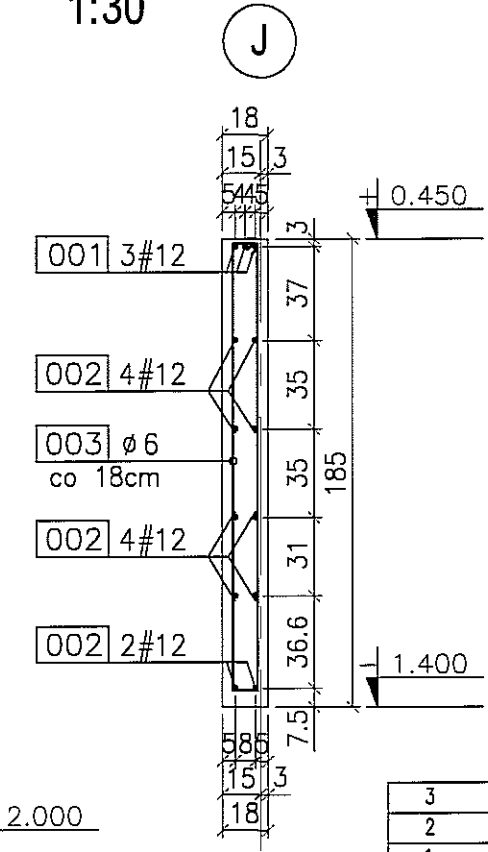
3			
2			
1			
ZMIANA NR:	DATA:	TREŚĆ ZMIANY:	
KONSORCJUM:			
Elektroprojekt S.A. Oddział Lublin		Elektroprojekt S.A. Oddział w Lublinie 20-447 Lublin, ul. Diamentowa 4 tel. 81 744 00 11; fax: 81 744 19 45	
Przedsiębiorstwo Wielobranżowe ELEKTROSYSTEM S.C. Pracownia Projektowa Urządzeń Elektroenergetycznych		ELEKTROSYSTEM S.C. 20-533 Lublin, ul. Przedwiośnie 3/15 tel./fax 81-740 56 24	
PROMEX		PPW "PROMEX" SP. Z O.O. SPÓŁKA KOMANDYTOWA 80-290 Gdańsk, ul. W. Rejmonta 11 tel. 58 520 27 16, www.promex.com.pl	
faza projektu: PROJEKT WYKONAWCZY		branża: KONSTRUKCJA	
Projektant:	mgr inż. Przemysław Napiórkowski	specjalność:	konstruktor
Projektant:	mgr inż. Marek Krzyżanowski	numer uprawn.:	KUP/0091/P00K/05
Opracowanie:	mgr inż. Aleksandra Piepiórka	data:	02.08.2010
Opracowanie:	mgr inż. Agata Drozda	konstruktor:	UANI-N-8346/26/10/86
Sprawdzający:	mgr inż. Jacek Kruszyński	konstruktor:	02.08.2010
nr umowy:	1423/IN/2010	konstruktor:	POM/0344/PWOK/09
tytuł inwestycji:		tom:	
Budowa Zajezdni Trolejbusowej w Lublinie przy ulicy Grygow nr działek 1/27, 1/28, 1/30		tom2 EP9-2101/4/2010	
Obiekt:			
Hala obsługowo-naprawcza z zapleczem			
Tytuł rysunku:			
BELKA FUNDAMENTOWA BPH-3			
rys nr archiwalny:	skala:	format:	nr kolejny:
	1:30	A-3	PAB-23

BELKA FUNDAMENTOWA BPH-4

skala 1:30
szt. 1

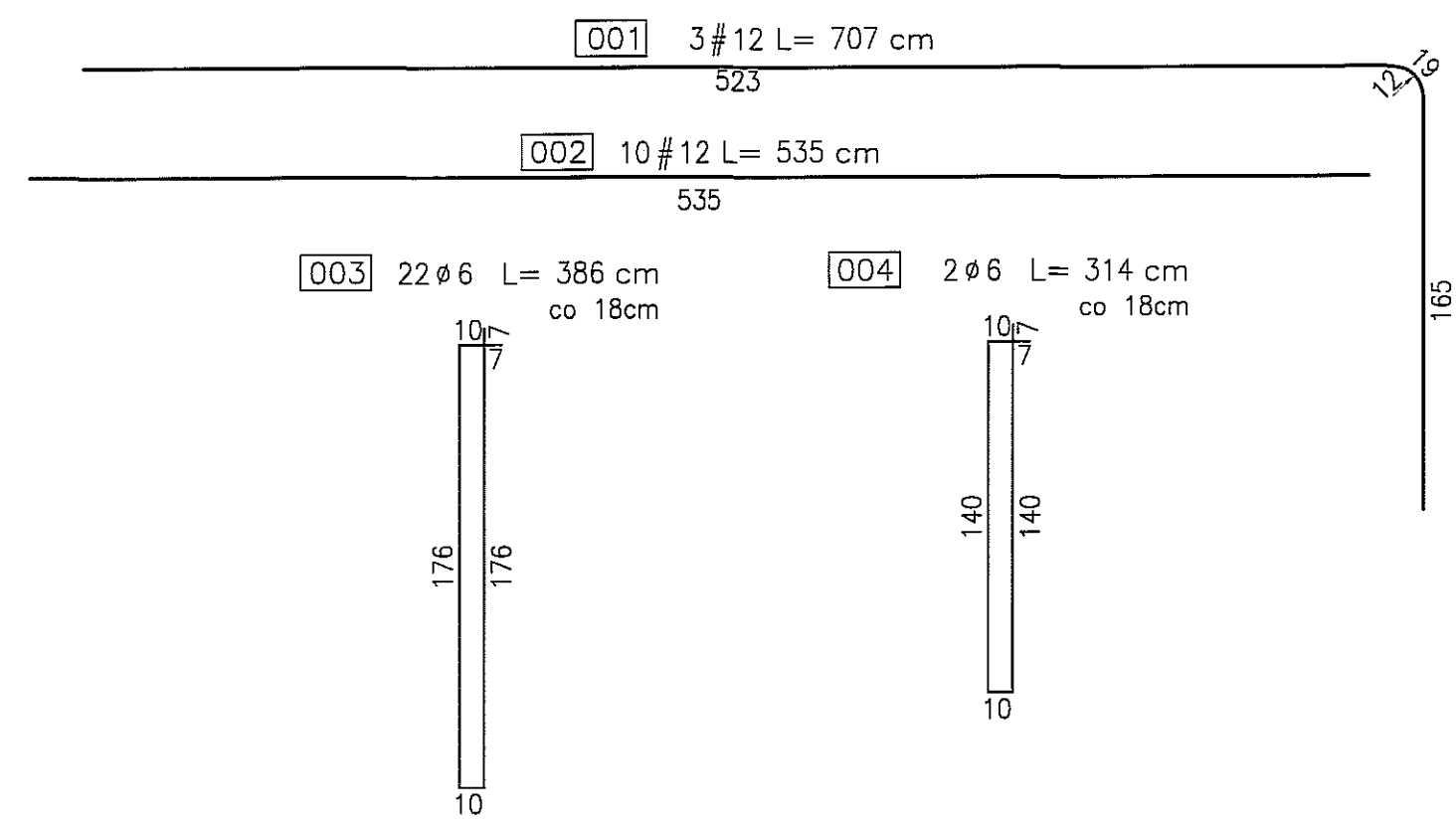


PRZEKRÓJ A-A
1:30



UWAGA:
1. RYSUNEK ROZPATRYWAC WSPÓLNIE Z RYSUNKIEM ZŁOŻENIOWYM PAA-01.
2. PRĘTY DOSTOSOWAĆ NA MONTAŻU.

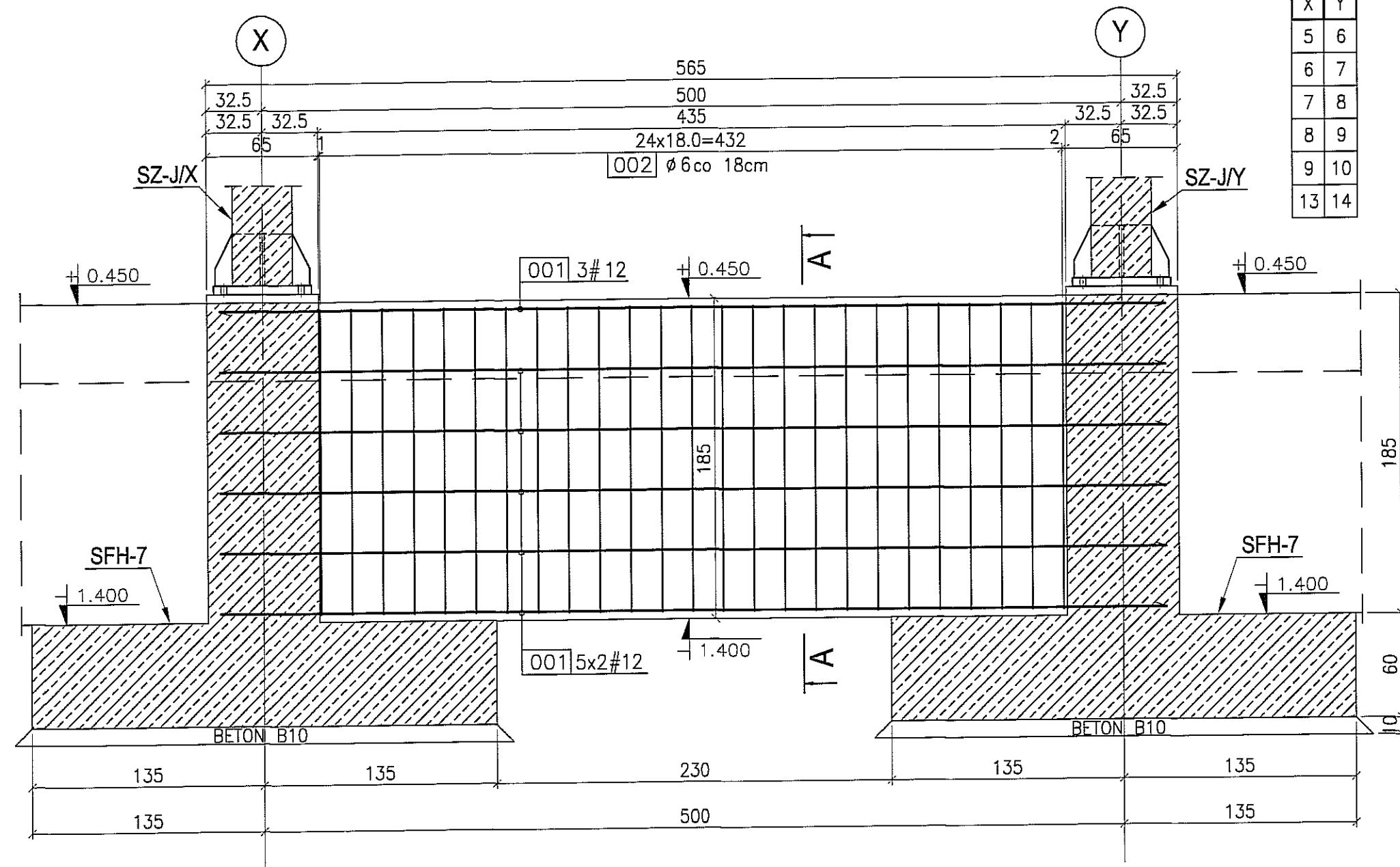
BETON : B30 (C25/30)
STAL : Ø - A-0 St0S-b
STAL : # - A-III 34GS
STAL : @ - A-IIIN RB500 W



3			
2			
1			
ZMIANA NR:	DATA:	TREŚĆ ZMIANY:	
KONSORCJUM:			
Elektroprojekt S.A. Oddział Lublin		Elektroprojekt S.A. Oddział w Lublinie 20-447 Lublin, ul. Diamentowa 4 tel. 81 744 00 11; fax. 81 744 19 45	
ELK Przedsiębiorstwo Wielobranżowe ELEKTROSYSTEM S.C. Pracownia Projektowa Urzędzi Elektroenergetycznych		ELEKTROSYSTEM S.C. 20-533 Lublin, ul. Przedwiośnie 3/15 tel./fax 081-740 58 24	
PROMEX		PPW "PROMEX" SP. Z O.O. SPÓŁKA KOMANDYTOWA 80-280 Gdańsk, ul. W. Reymonta 11 tel. 58 520 27 15, www.promex.com.pl	
faza projektu:	PROJEKT WYKONAWCZY	branża:	KONSTRUKCJA
Projektant:	mgr inż. Przemysław Napiórkowski	specjalność:	konstruktor
Projektant:	mgr inż. Marek Krzyżanowski	numer uprawn.:	KUP/0091/PWOK/05
Opracowanie:	mgr inż. Aleksandra Piepiórka	data:	02.08.2010
Opracowanie:	mgr inż. Agata Drozda	numer uprawn.:	UAN-N-8346/26/10/86
Sprawdzający:	mgr inż. Jacek Kruszyński	data:	02.08.2010
nr umowy	1423/IN/2010	tom:	tom2 EP9-2101/4/2010
Tytuł inwestycji: Budowa Zajezdni Trolejbusowej w Lublinie przy ulicy Grygowej nr działek 1/27, 1/28, 1/30			
Obiekt: Hala obsługiwo-naprawcza z zapleczem			
Tytuł rysunku: BELKA FUNDAMENTOWA BPH-4			
rys nr archiwalny:	skala:	format:	nr kolejny:
	1:30	A-3	PAB-24

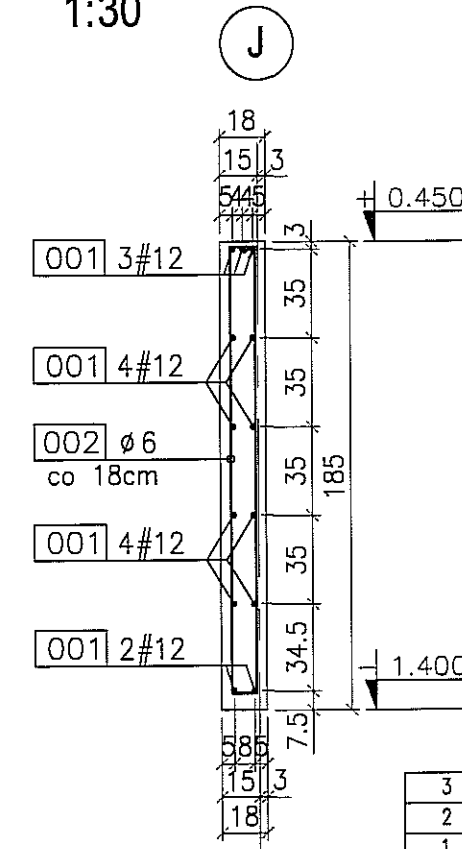
BELKA FUNDAMENTOWA BPH-5

skala 1:30
szt. 6



X	Y
5	6
6	7
7	8
8	9
9	10
13	14

PRZEKRÓJ A-A
1:30

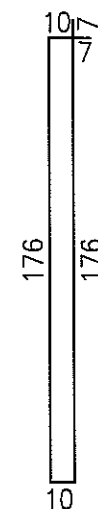


UWAGA:
1. RYSUNEK ROZPATRYWAC WSPÓLNIE Z RYSUNKIEM ZŁOŻENIOWYM PAA-01.

BETON : B30 (C25/30)
STAL : Ø - A-0 St0S-b
STAL : # - A-III 34GS
STAL : @ - A-IIIN RB500 W

001 13 #12 L= 550 cm
550

002 25 ø 6 L= 386 cm
co 18cm

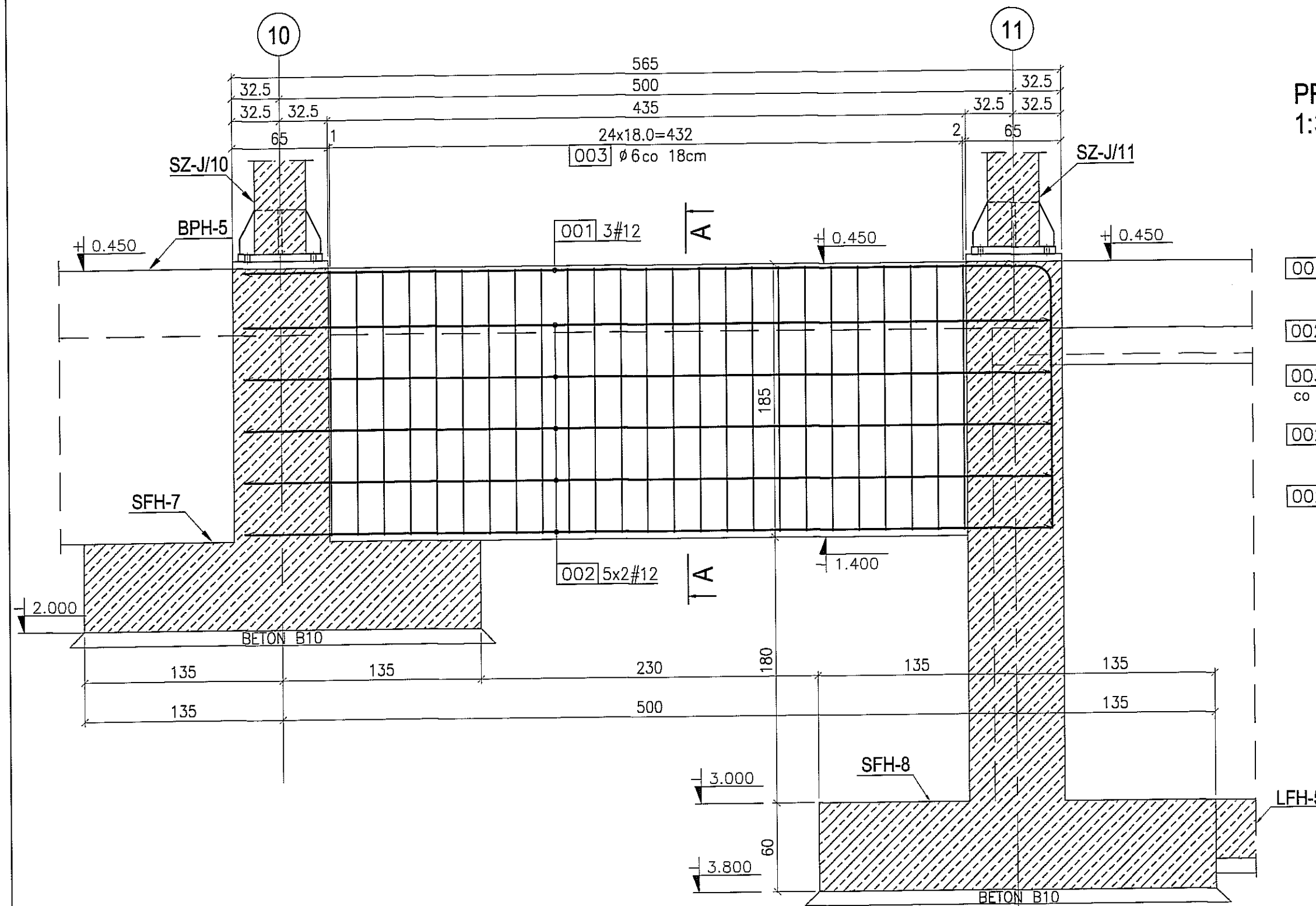


3					
2					
1					
ZMIANA NR:	DATA:	TREŚĆ ZMIANY:			
KONSORCJUM:					
Elektroprojekt I.A. Oddział Lublin		Elektroprojekt S.A. Oddział w Lublinie 20-447 Lublin, ul. Diamentowa 4 tel. 81 744 00 11; fax. 81 744 19 45			
ELEKTROSYSTEM S.C. Pracownia Projektowa Urzędzeń Elektroenergetycznych		ELEKTROSYSTEM S.C. 20-533 Lublin, ul. Przedwiośnie 3/15 tel./fax 081-740 58 24			
PROMEX		PPW "PROMEX" SP. Z O.O. SPÓŁKA KOMANDYTOWA 80-290 Gdańsk, ul. W. Rejmonta 11 tel. 58 520 27 15, www.promex.com.pl			
faza projektu:	PROJEKT WYKONAWCZY	branża: KONSTRUKCJA			
Projektant:	mgr inż. Przemysław Napiórkowski	konstruktor	KUP/0091/PWOK/05	02.08.2010	<i>[Signature]</i>
Projektant:	mgr inż. Marek Krzyżanowski	konstruktor	UAN-N-8346/26/TO/86	02.08.2010	<i>[Signature]</i>
Opracowanie:	mgr inż. Aleksandra Piepiórka	konstruktor		02.08.2010	<i>[Signature]</i>
Opracowanie:	mgr inż. Agata Drożdża	konstruktor		02.08.2010	
Sprawdzający:	mgr inż. Jacek Kruszyński	konstruktor	PCM/0344/PWOK/09	02.08.2010	
nr umowy	1423/IN/2010	tom:	tom2 EP9-2101/4/2010		
Tytuł inwestycji: Budowa Zajeźdni Trolejbusowej w Lublinie przy ulicy Grygowej nr działek 1/27, 1/28, 1/30					
Obiekt: Hala obsługi naprawcza z zapleczem					
Tytuł rysunku: BELKA FUNDAMENTOWA BPH-5					
rys nr archiwalny:		skala:	1:30	format:	A-3
		nr kolejny:	PAB-25		

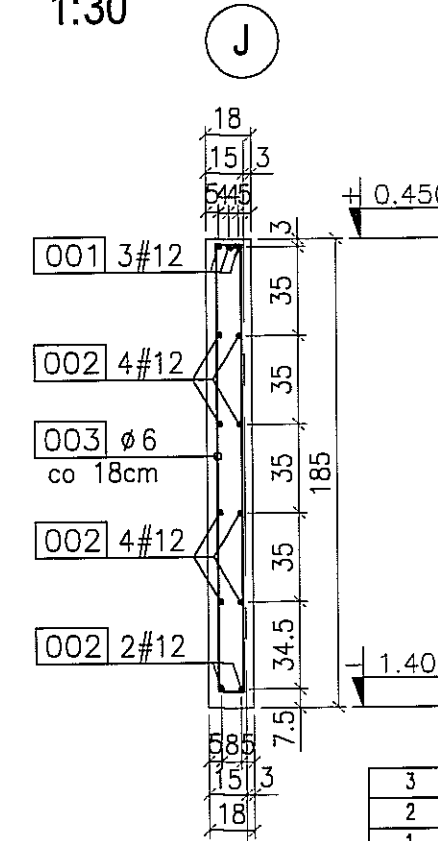
BELKA FUNDAMENTOWA BPH-6

skala 1:30

szt. 2



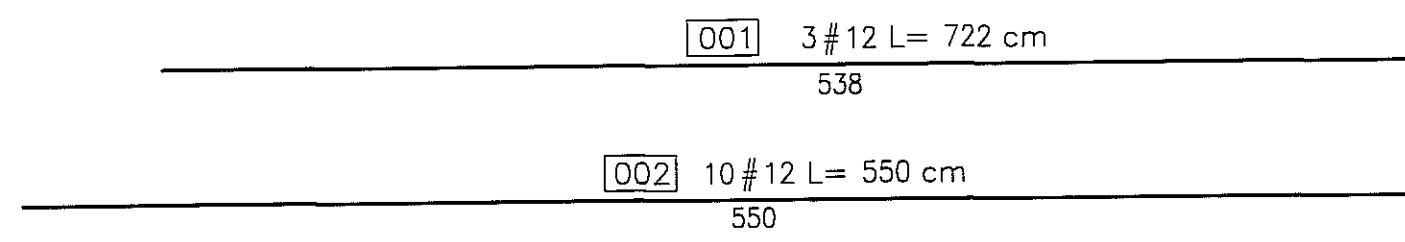
PRZEKRÓJ A-A
1:30



UWAGA:

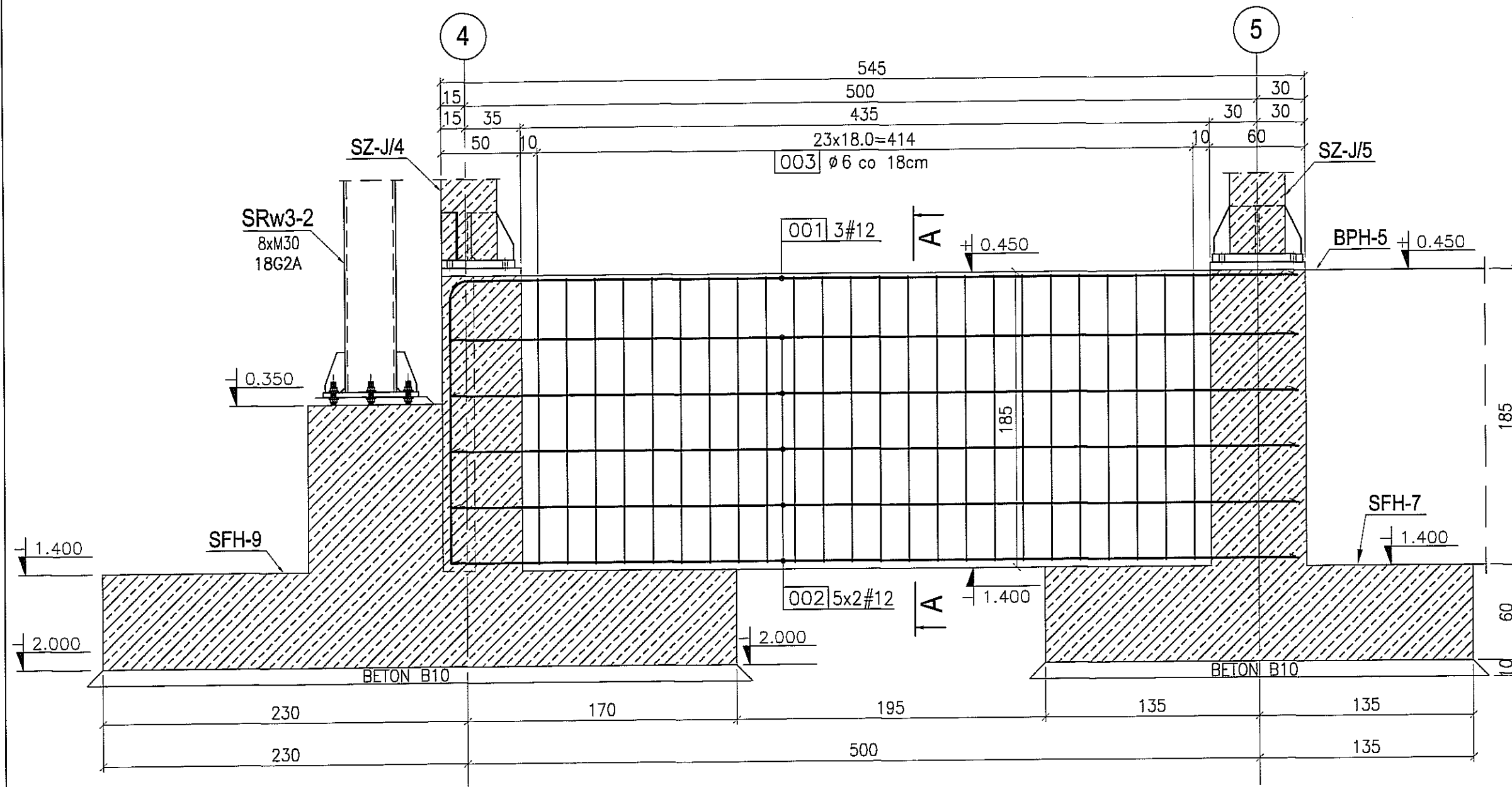
1. RYSUNEK ROZPATRYWAC WSPÓLNIE Z RYSUNKIEM ZŁOŻENIOWYM PAA-01.
2. BELKA FUNDAMENTOWA BPH-6 MIĘDZY OSIAMI 12,13 STANOWI LUSTRZANE ODBICIE BELKI BPH-6 W OSIACH 10,11.

BETON : B30 (C25/30)
STAL : Ø - A-0 St0S-b
STAL : # - A-III 34GS
STAL : @ - A-IIIN RB500 W

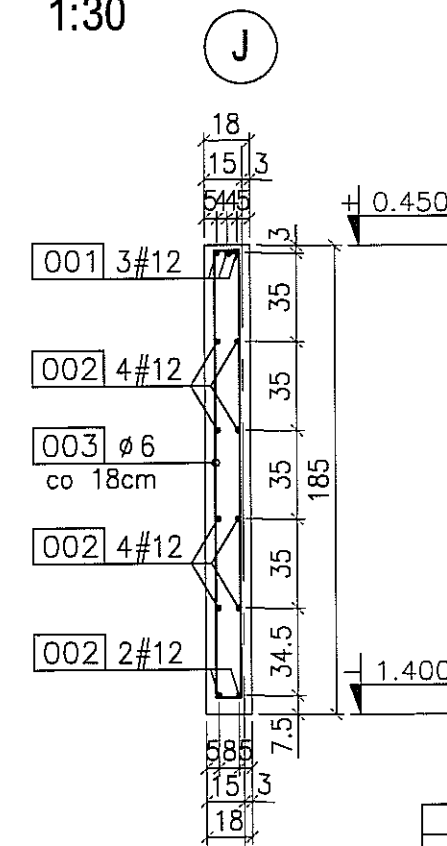


3					
2					
1					
ZMIANA NR:	DATA:	TREŚĆ ZMIANY:			
KONSORCJUM:					
Elektroprojekt S.A. Oddział Lublin			Elektroprojekt S.A. Oddział w Lublinie 20-447 Lublin, ul. Diamentowa 4 tel. 81 744 00 11; fax: 81 744 19 45		
Przedsiębiorstwo Wielobranżowe ELEKTROSYSTEM S.C. Pracownia Projektowa Urzędzeń Elektroenergetycznych			ELEKTROSYSTEM S.C. 20-533 Lublin, ul. Przedwiośnie 3/15 tel./fax 081-740 58 24		
PROMEX			PPW "PROMEX" SP. Z O.O. SPÓŁKA KOMANDYTOWA 80-290 Gdańsk, ul. W. Rejmonta 11 tel. 58 520 27 16, www.promex.com.pl		
faza projektu: PROJEKT WYKONAWCZY		branża: KONSTRUKCJA			
Projektant:	mgr inż. Przemysław Napiórkowski	specjalność:	konstruktor	numer uprawn.	KUP/0091/PWOK/05
Projektant:	mgr inż. Marek Krzyżanowski	konstruktor		data:	02.08.2010
Opracowanie:	mgr inż. Aleksandra Piepiórka	konstruktor		data:	02.08.2010
Opracowanie:	mgr inż. Agata Drozda	konstruktor		data:	02.08.2010
Sprawdzający:	mgr inż. Jacek Kruszyński	konstruktor		data:	02.08.2010
nr umowy	1423/IN/2010		tom:	tom2 EP9-2101/4/2010	
Tytuł inwestycji: Budowa Zajeźdni Trolejbusowej w Lublinie przy ulicy Grygowej nr działek 1/27, 1/28, 1/30					
Obiekt: Hala obsługowo-naprawcza z zapleczem					
Tytuł rysunku: BELKA FUNDAMENTOWA BPH-6					
rys nr archiwalny:	skala:	1:30	format:	A-3	nr kolejny: PAB-26

BELKA FUNDAMENTOWA BPH- skala 1:3 szt.

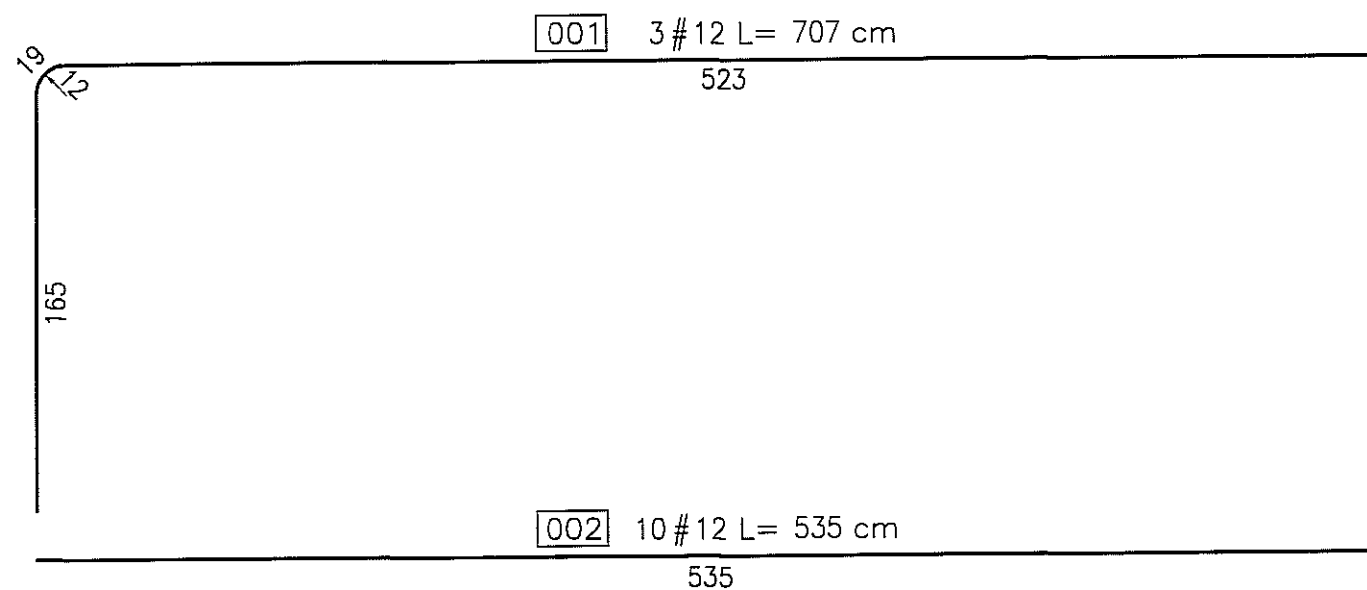


PRZEKRÓJ A-A
1:30

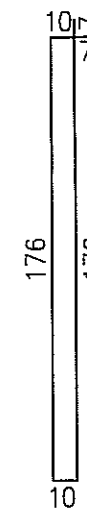


UWAGA:
1. RYSUNEK ROZPATRYWAC WSPÓLNIE Z RYSUNKIEM
ZŁOŻENIOWYM PAA-01.

BETON : B30 (C25/30)
STAL : Ø - A-0 St0S-b
STAL : # - A-III 34GS
STAL : @ - A-IIIN RB500 W



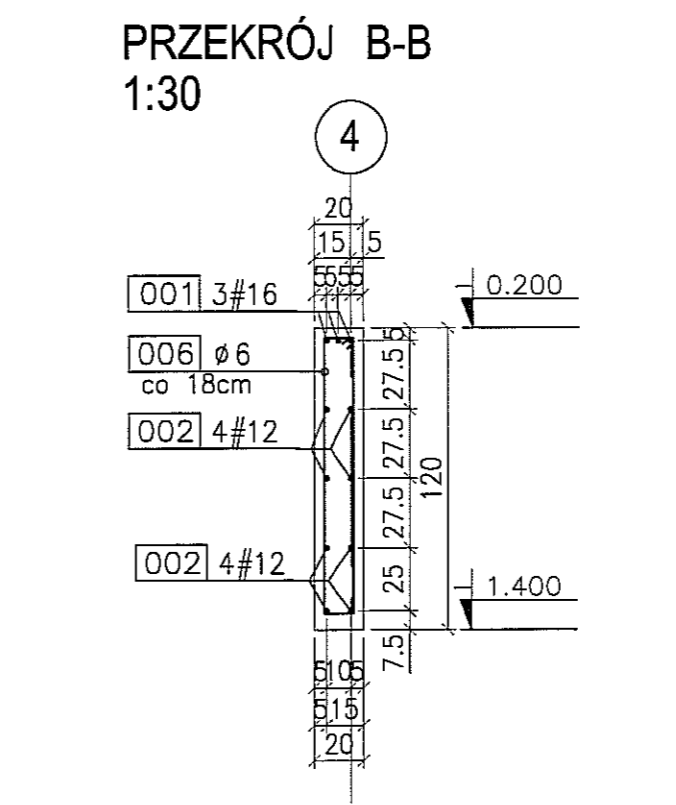
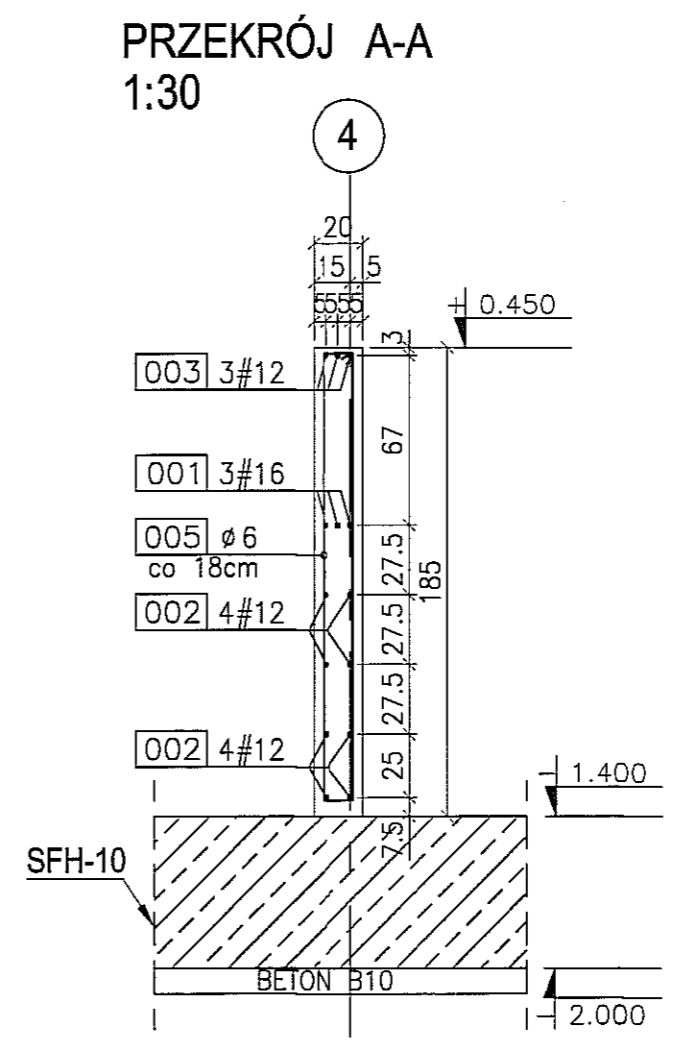
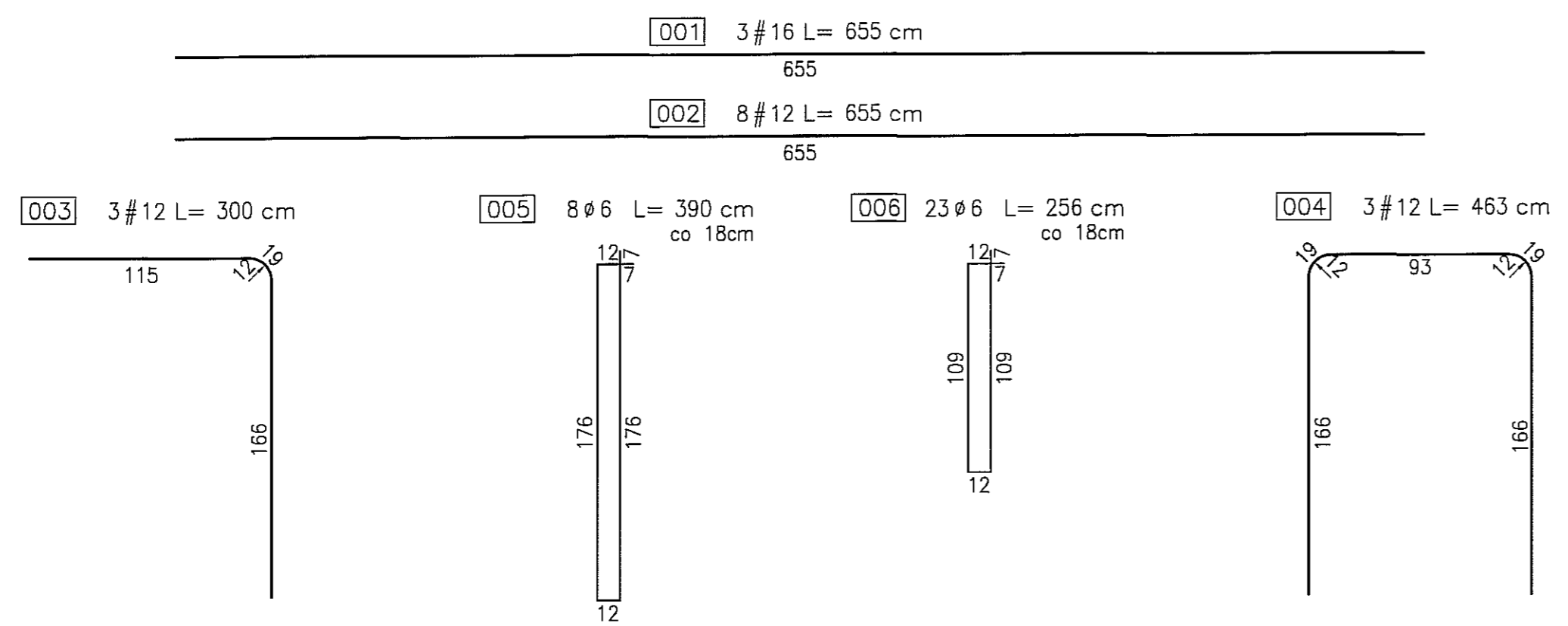
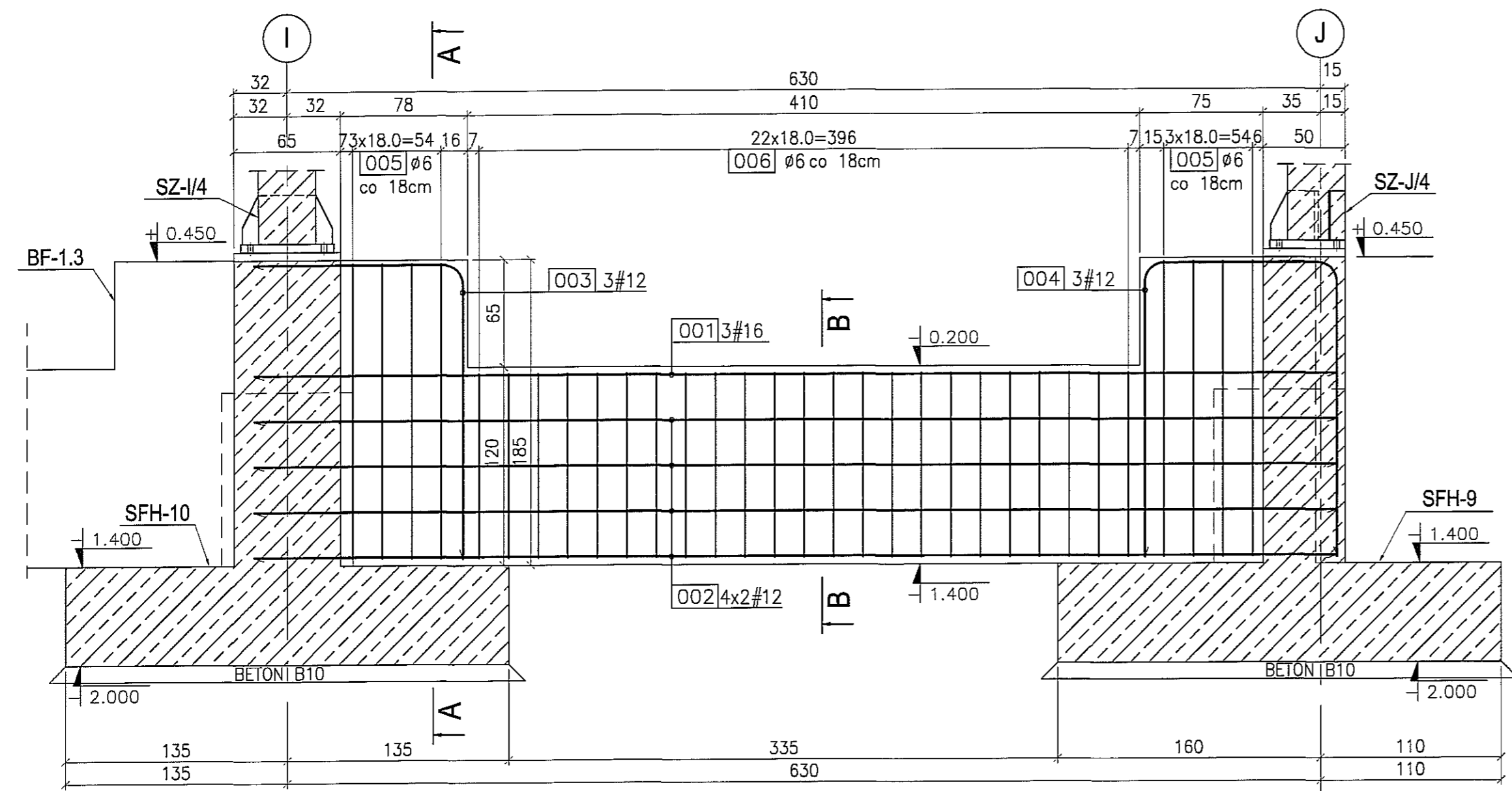
003 24 ø6 L=386 cm
co 18cm



3			
2			
1			
ZMIANA NR:	DATA:	TREŚĆ ZMIANY:	
KONSORCJUM:			
Elektroprojekt S.A. Oddział Lublin			Elektroprojekt S.A. Oddział w Lublinie 20-447 Lublin, ul. Diamentowa 4 tel. 81 744 00 11; fax. 81 744 19 45
Przedsiębiorstwo Wielobranżowe ELEKTROSYSTEM S.C. Pracownia Projektowa Urzędzeń Elektroenergetycznych			ELEKTROSYSTEM s.c. 20-533 Lublin, ul. Przedwojskie 3/15 tel./fax 081-740 58 24
			PPW "PROMEX" SP. Z O.O. SPÓŁKA KOMANDYTOWA 80-290 Gdańsk, ul. W. Rejmonta 11 tel. 58 520 27 16, www.promex.com.pl
faza projektu:		branża:	
PROJEKT WYKONAWCZY		KONSTRUKCJA	
Projektant:	mgr inż. Przemysław Napiórkowski	specjalność:	konstruktor
Projektant:	mgr inż. Marek Krzyżanowski	numer uprawn.:	KUP/0391/PWOK/05
Opracowanie:	mgr inż. Aleksandra Piepiórka	data:	02.08.2010
Opracowanie:	mgr inż. Agata Drozda	numer uprawn.:	UAN-N-8346/26/10/85
Sprawdzający:	mgr inż. Jacek Kruszyński	data:	02.08.2010
nr umowy	1423/IN/2010	tom:	tom2 EP9-2101/4/2010
Tytuł inwestycji:			
Budowa Zajezdni Trolejbusowej w Lublinie przy ulicy Grygo nr działek 1/27, 1/28, 1/30			
Obiekt:			
Hala obsługowo-naprawcza z zapleczem			
Tytuł rysunku:			
BELKA FUNDAMENTOWA BPH-7			
rys nr archiwalny:		skala:	format:
		1:30	A-3
		nr kolejny:	PAB-2

BELKA FUNDAMENTOWA BPH-8

skala 1:30
szt. 1



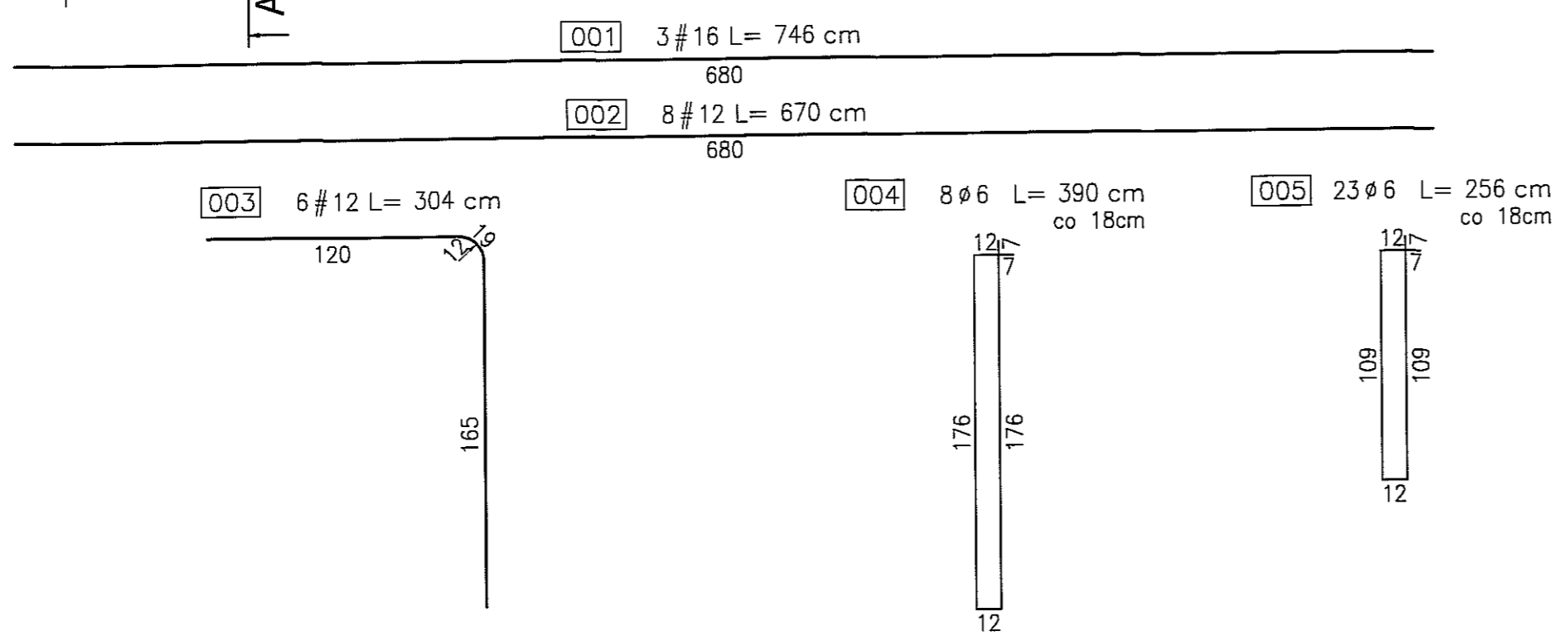
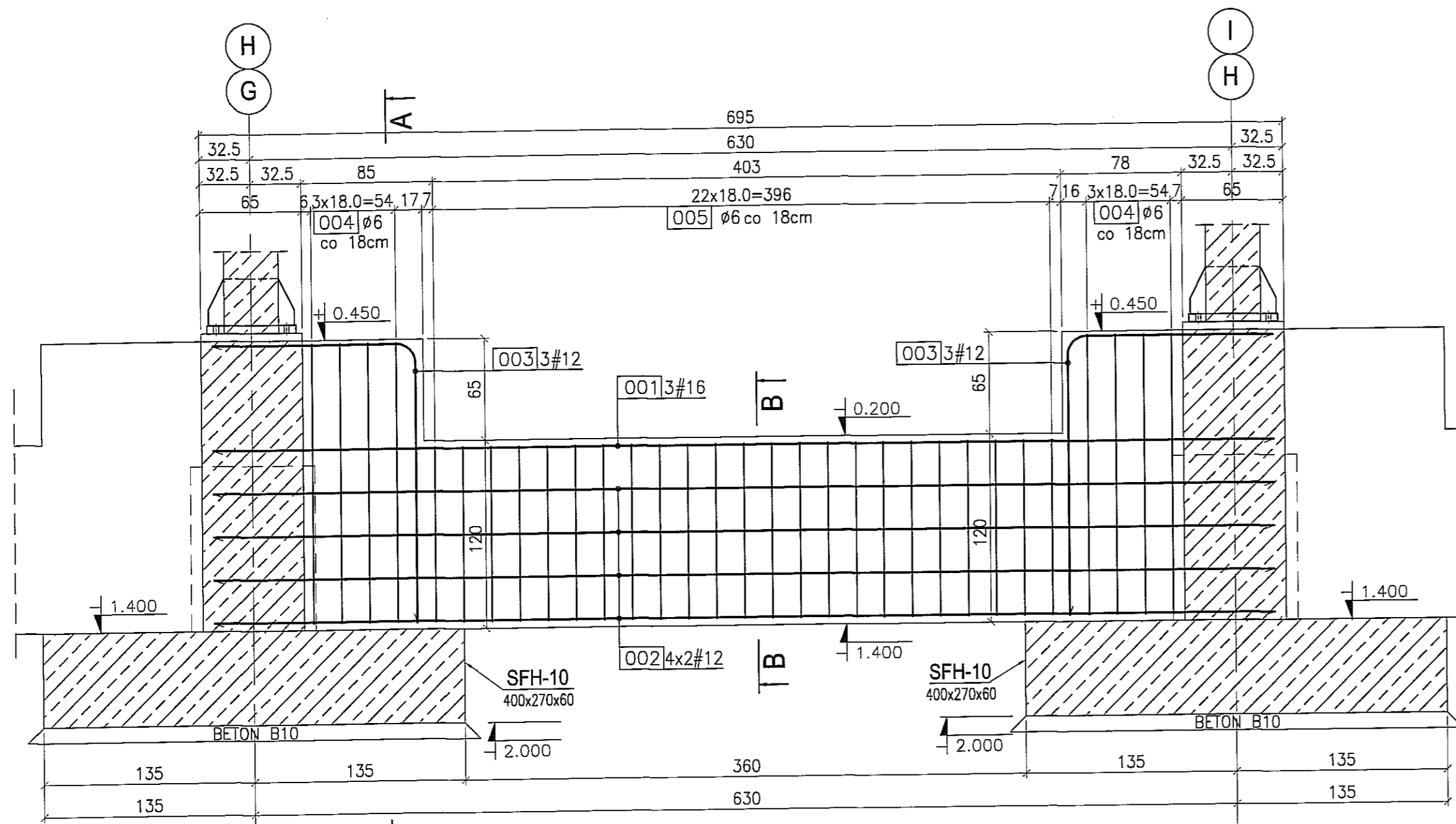
UWAGA:
1. RYSUNEK ROZPATRYWAC WSPÓLNIE Z RYSUNKIEM
ZŁOŻENIOWYM PAA-01.

BETON : B30 (C25/30)
STAL : Ø - A-0 St0S-b
STAL : # - A-III 34GS
STAL : @ - A-IIIN RB500 W

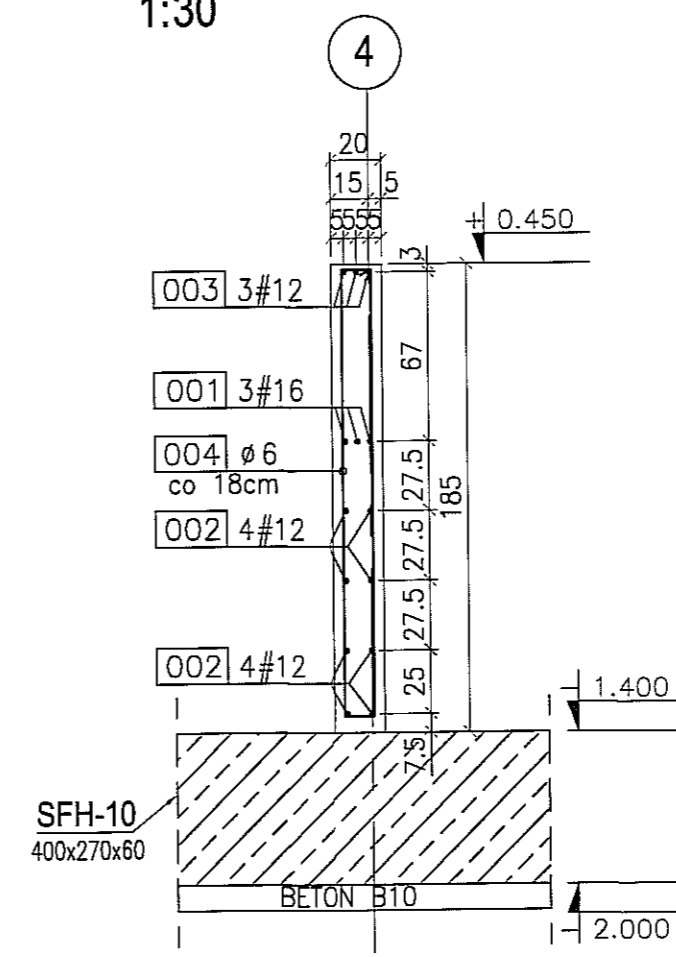
3					
2					
1					
ZMIANA NR:	DATA:	TREŚĆ ZMIANY:			
KONSORCJUM:					
Elektroprojekt S.A. Oddział Lublin			Elektroprojekt S.A. Oddział w Lublinie 20-447 Lublin, ul. Diamentowa 4 tel. 81 744 00 11; fax. 81 744 19 45		
Przedsiębiorstwo Wielobranżowe ELEKTROSYSTEM S.C. Pracownia Projektowa Urządzeń Elektroenergetycznych			ELEKTROSYSTEM S.C. 20-533 Lublin, ul. Przedwiośnie 3/15 tel./fax 081-740 58 24		
PROMEX			PPW "PROMEX" SP. Z O.O. SPÓŁKA KOMANDYTOWA 80-250 Gdańsk, ul. W. Rejmonta 11 tel. 58 520 27 16, www.promex.com.pl		
faza projektu:		branża:			
PROJEKT WYKONAWCZY		KONSTRUKCJA			
Projektant:	mgr inż. Przemysław Napiórkowski	specjalność:	konstruktor	numer uprawn.	KUP/0091/P00K/05
Projektant:	mgr inż. Marek Krzyżanowski	konstruktor		data:	02.08.2010
Opracowanie:	mgr inż. Aleksandra Piepińska	konstruktor		data:	02.08.2010
Opracowanie:	mgr inż. Agata Drozda	konstruktor		data:	02.08.2010
Sprawdzający:	mgr inż. Jacek Kruszyński	konstruktor		data:	02.08.2010
nr umowy:	1423/IN/2010		tom: tom2 EP9-2101/4/2010		
Tytuł inwestycji:					
Budowa Zajezdni Trolejbusowej w Lublinie przy ulicy Grygowej nr działek 1/27, 1/28, 1/30					
Obiekt:					
Hala obsługowo-naprawcza z zapleczem					
Tytuł rysunku:					
BELKA FUNDAMENTOWA BPH-8					
rys nr archiwalny:			skala:	format:	nr kolejny:
			1:30	A-3	PAB-28

BELKA FUNDAMENTOWA BPH-9

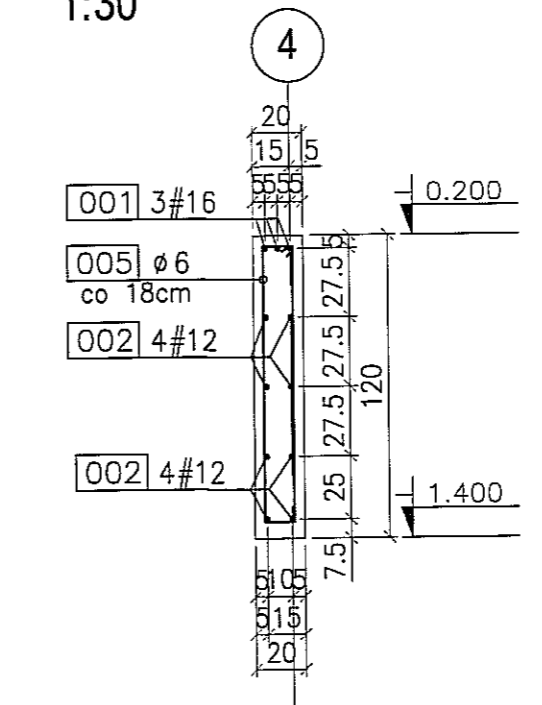
skala 1:30
szt. 2



PRZEKRÓJ A-A
1:30



PRZEKRÓJ B-B
1:30



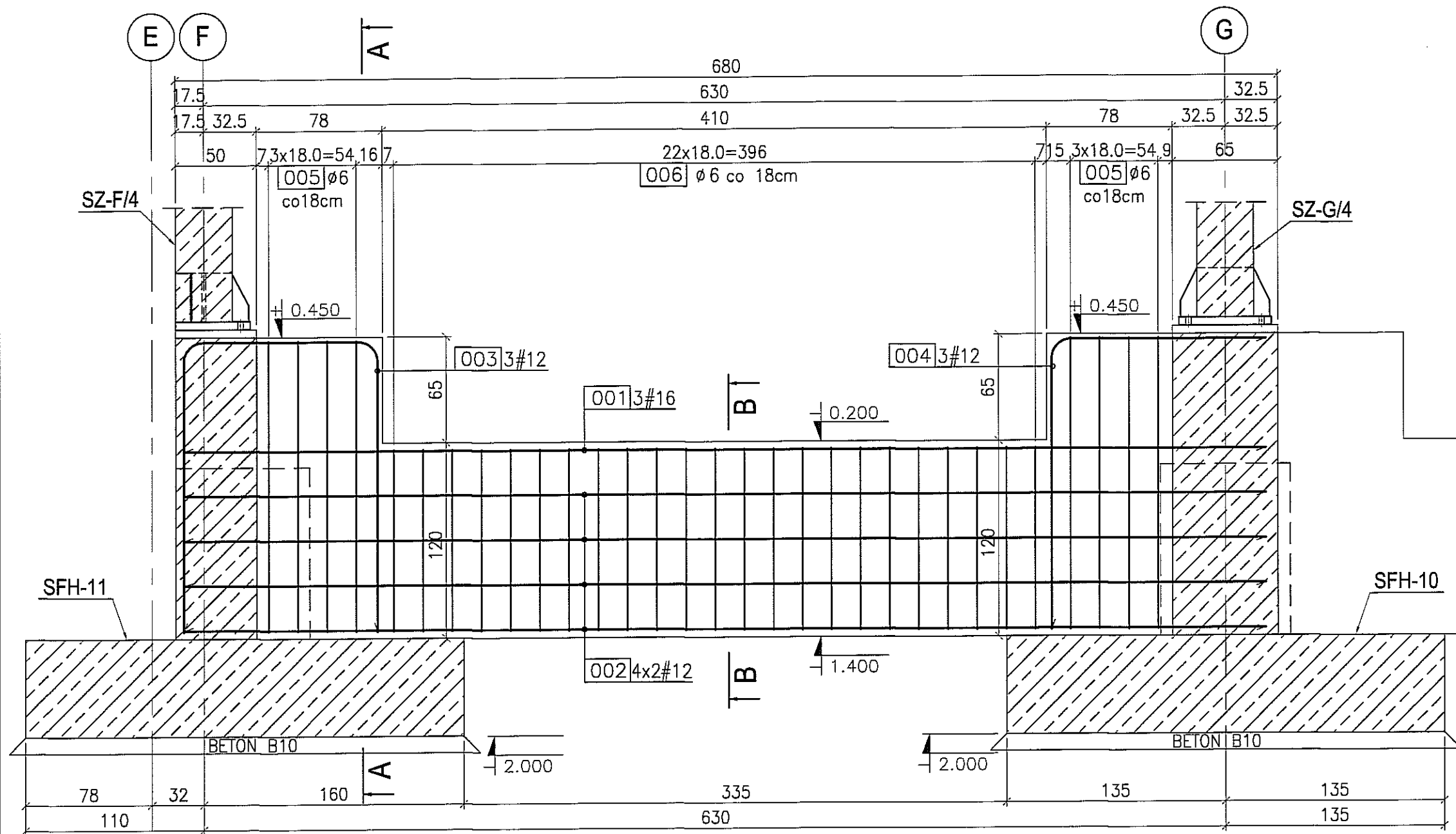
UWAGA:
1. RYSUNEK ROZPATRYWAC WSPÓLNIE Z RYSUNKIEM
ZŁOŻENIOWYM PAA-01.

BETON : B30 (C25/30)
STAL : Ø - A-0 St0S-b
STAL : # - A-III 34GS
STAL : @ - A-IIIN RB500 W

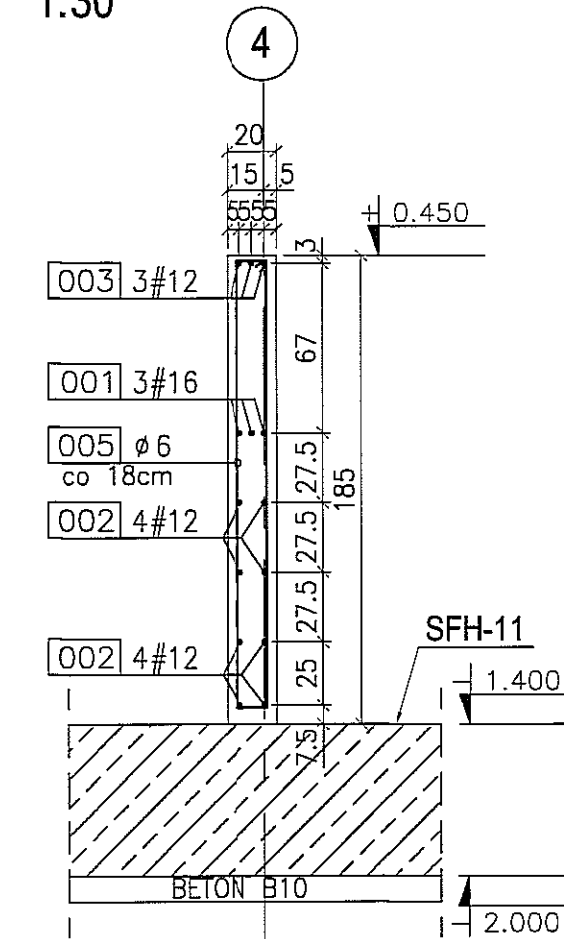
3					
2					
1					
ZMIANA NR:	DATA:	TREŚĆ ZMIANY:			
KONSORCJUM:					
Elektroprojekt S.A. Oddział Lublin			Elektroprojekt S.A. Oddział w Lublinie 20-447 Lublin, ul. Diamentowa 4 tel. 81 744 00 11; fax. 81 744 19 45		
Przedsiębiorstwo Wielobranżowe ELEKTROSYSTEM S.C. Pracownia Projektowa Urządzeń Elektroenergetycznych			ELEKTROSYSTEM S.C. 20-533 Lublin, ul. Przedwiośnie 3/15 tel./fax 081-740 58 24		
PROMEX			FPW "PROMEX" SP. Z O.O. SPÓŁKA KOMANDYTOWA 60-280 Gdańsk, ul. W. Rejmonta 11 tel. 58 520 27 16, www.promex.com.pl		
faza projektu:		PRZEKROJE WYKONAWCZY		branża: KONSTRUKCJA	
Projektant:	mgr inż. Przemysław Napiórkowski	konstruktor	KUP/0091/PWOK/05	data:	02.08.2010
Projektant:	mgr inż. Marek Krzyżanowski	konstruktor	UAN-N-8346/26/10/86	data:	02.08.2010
Opracowanie:	mgr inż. Aleksandra Piepiórka	konstruktor		data:	02.08.2010
Opracowanie:	mgr inż. Agata Drozda	konstruktor		data:	02.08.2010
Sprawdzający:	mgr inż. Jacek Kruszyński	konstruktor	POM/0344/PWOK/09	data:	02.08.2010
nr umowy	1423/IN/2010		tom:	tom2 EP9-2101/4/2010	
Tytuł inwestycji:					
Budowa Zajezdni Trolejbusowej w Lublinie przy ulicy Grygowej nr działek 1/27, 1/28, 1/30					
Obiekt:					
Hala obsługowo-naprawcza z zapleczem					
Tytuł rysunku:					
BELKA FUNDAMENTOWA BPH-9					
rys nr archiwalny:		skala:	1:30	format:	A-3
				nr kolejny:	PAB-29

BELKA FUNDAMENTOWA BPH-10

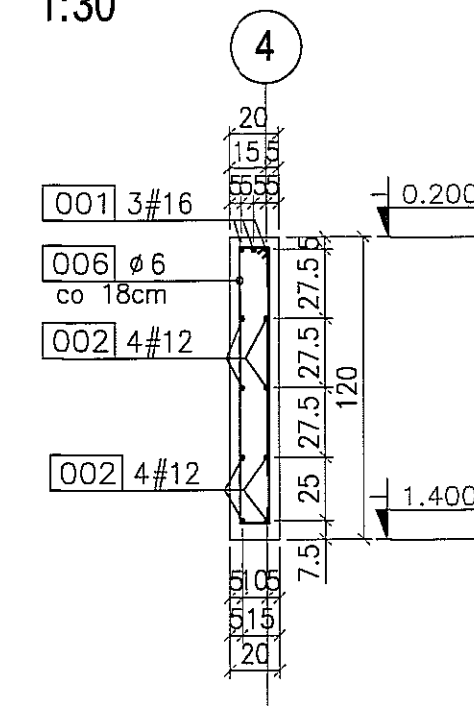
skala 1:30
szt.



PRZEKRÓJ A-A
1:30



PRZEKRÓJ B-B
1:30



UWAGA:
1. RYSUNEK ROZPATRYWAC WSPÓLNIE Z RYSUNKIEM
ZŁOŻENIOWYM PAA-01.

BETON : B30 (C25/30)
STAL : Ø - A-0 St0S-b
STAL : # - A-III 34GS
STAL : @ - A-IIIN RB500 W

001 3 #16 L= 665 cm
665

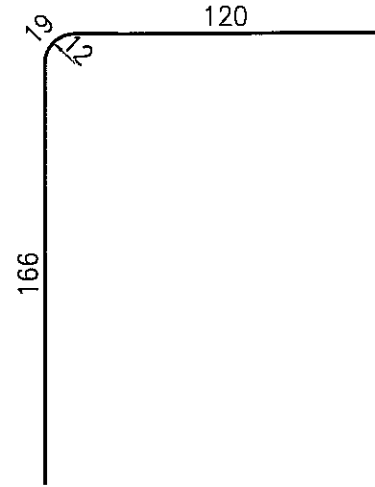
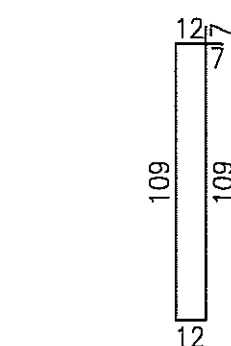
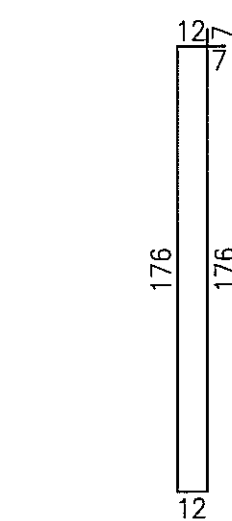
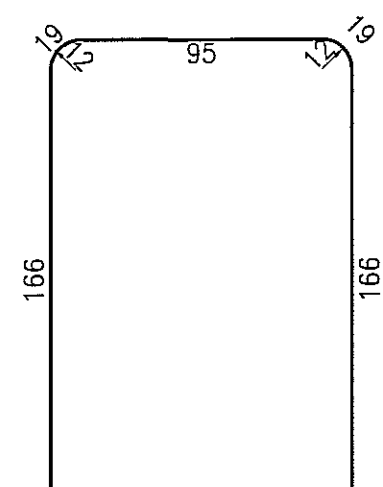
002 8 #12 L= 665 cm
665

003 3 #12 L= 465 cm

005 8 #6 L= 390 cm
co 18cm

006 23 #6 L= 256 cm
co 18cm

004 3 #12 L= 305 cm



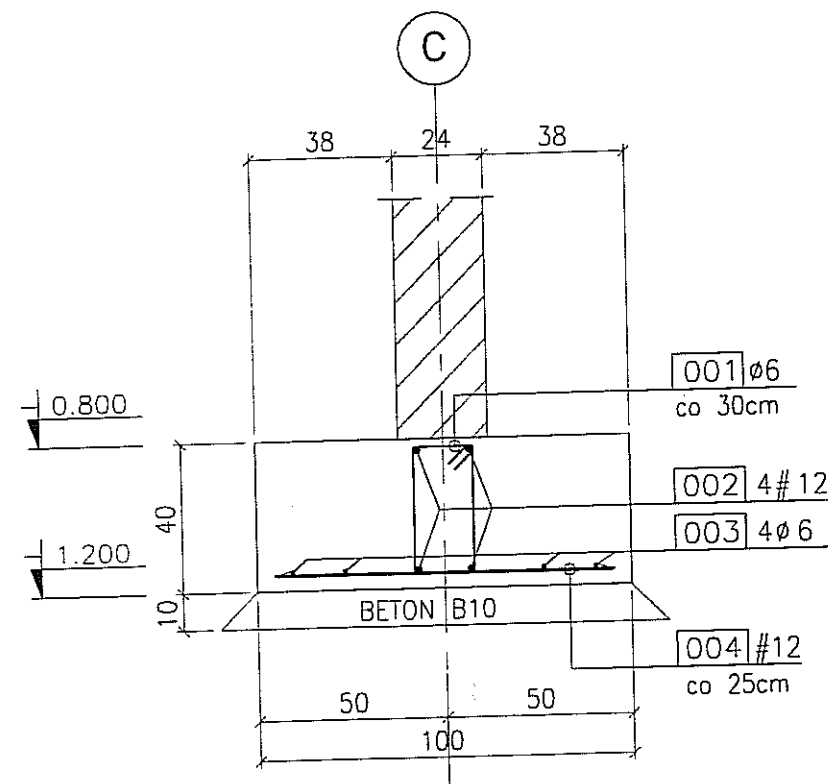
3				
2				
1				
ZMIANA NR:	DATA:	TREŚĆ ZMIANY:		
KONSORCJUM:				
Elektroprojekt B.A. Oddział Lublin			Elektroprojekt S.A. Oddział w Lublinie 20-447 Lublin, ul. Diamentowa 4 tel. 81 744 00 11; fax: 81 744 19 45	
PPW "PROMEX" SP. Z O.O. SPÓŁKA KOMANDYTOWA Pracownia Projektowa Urzędów Elektroenergetycznych			ELEKTROSYSTEM S.C. 20-533 Lublin, ul. Przedwiośnie 3/1 tel./fax 081-740 58 24	
PPW "PROMEX" SP. Z O.O. SPÓŁKA KOMANDYTOWA 80-290 Gdańsk, ul. W. Rejmana 11 tel. 58 520 27 16, www.promex.com.pl				
faza projektu:		branża:		
PROJEKT WYKONAWCZY		KONSTRUKCJA		
Projektant:	mgr inż. Przemysław Napiórkowski	specjalność:	konstruktor	numer uprawn.:
Projektant:	mgr inż. Marek Krzyżanowski	specjalność:	konstruktor	numer uprawn.:
Opracowanie:	mgr inż. Aleksandra Piepiórka	specjalność:	konstruktor	numer uprawn.:
Opracowanie:	mgr inż. Agata Drozda	specjalność:	konstruktor	numer uprawn.:
Sprawdzający:	mgr inż. Jacek Kruszyński	specjalność:	konstruktor	numer uprawn.:
nr umowy	1423/IN/2010	tom:	tom2 EP9-2101/4/2010	
Tytuł inwestycji:				
Budowa Zajezdni Trolejbusowej w Lublinie przy ulicy Gryg nr działek 1/27, 1/28, 1/30				
Obiekt:				
Hala obsługiwo-naprawcza z zapleczem				
Tytuł rysunku:				
BELKA FUNDAMENTOWA BPH-10				
rys nr archiwalny:	skala:	format:	nr kolejny:	
	1:30	A-3	PAB-	

ŁAWA FUNDAMENTOWA LFH-1

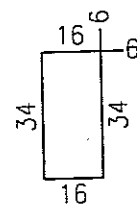
L=25,15mb

skala 1:20

SZCZEGÓŁ POŁĄCZENIA ŁAWY LFH-1 ZE SŁUPEM MONOLITYCZNYM skala 1:20



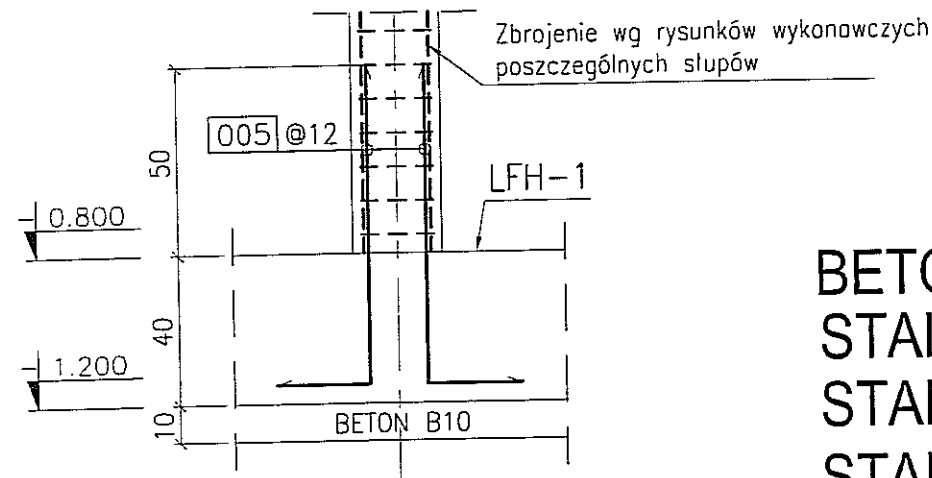
001 85 ϕ 6 L = 112 cm
co 30cm



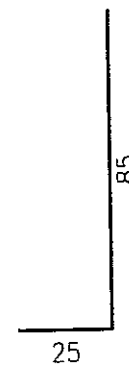
002 4 # 12 L = 2770cm
-2770-

003 4 ϕ 6 L = 2770cm
-2770-

004 102 # 12 L = 90 cm
90 co 25cm



005 12* @12 L = 110 cm



BETON : B30 (C25/30)
STAL : \emptyset - A-0 St0S-b
STAL : # - A-III 34GS
STAL : @ - A-IIIN RB500 W

3					
2					
1					
ZMIANA NR:	DATA:	TREŚĆ ZMIANY:			
KONSORCJUM:					
Elektroprojekt S.A. Oddział Lublin			Elektroprojekt S.A. Oddział w Lublinie 20-447 Lublin, ul. Diamentowa 4 tel. 81 744 00 11; fax: 81 744 19 45		
ELEKTROSYSTEM S.C. Pracownia Projektowa Urzędzeń Elektroenergetycznych			ELEKTROSYSTEM S.C. 20-533 Lublin, ul. Przedwiośnie 3/15 tel./fax 081-740 58 24		
PROMEX			PPW "PROMEX" SP. Z O.O. SPÓŁKA KOMANDYTOWA 80-290 Gdańsk, ul. W. Rejmonta 11 tel. 58 520 27 16, www.promex.com.pl		
faza projektu:		PROJEKT WYKONAWCZY		branża: KONSTRUKCJA	
Projektant:	mgr inż. Przemysław Napiórkowski	specjalność:	konstruktor	numer uprawn.	KUP/0031/PWOK/05
Projektant:	mgr inż. Marek Krzyżanowski	specjalność:	konstruktor	numer uprawn.	UAN-N-8346/26/10/86
Opracowanie:	inż. Marita Nowak	specjalność:	konstruktor	numer uprawn.	
Opracowanie:	mgr inż. Karolina Olejnik	specjalność:	konstruktor	numer uprawn.	
Sprawdzający:	mgr inż. Jacek Kruszyński	specjalność:	konstruktor	numer uprawn.	POM/0344/PWOK/09
nr umowy	1423/IN/2010		form:	tom2 EP9-2101/4/2010	
Tytuł inwestycji: Budowa Zajeźdni Trolejbusowej w Lublinie przy ulicy Grygowej nr działek 1/27, 1/28, 1/30					
Obiekt: Hala obsługowo-naprawcza z zapleczem					
Tytuł rysunku: ŁAWA FUNDAMENTOWA LFH-1					
rys. nr archiwalny:	skala:	1:20	format:	A-3	nr kolejny: PAB-31

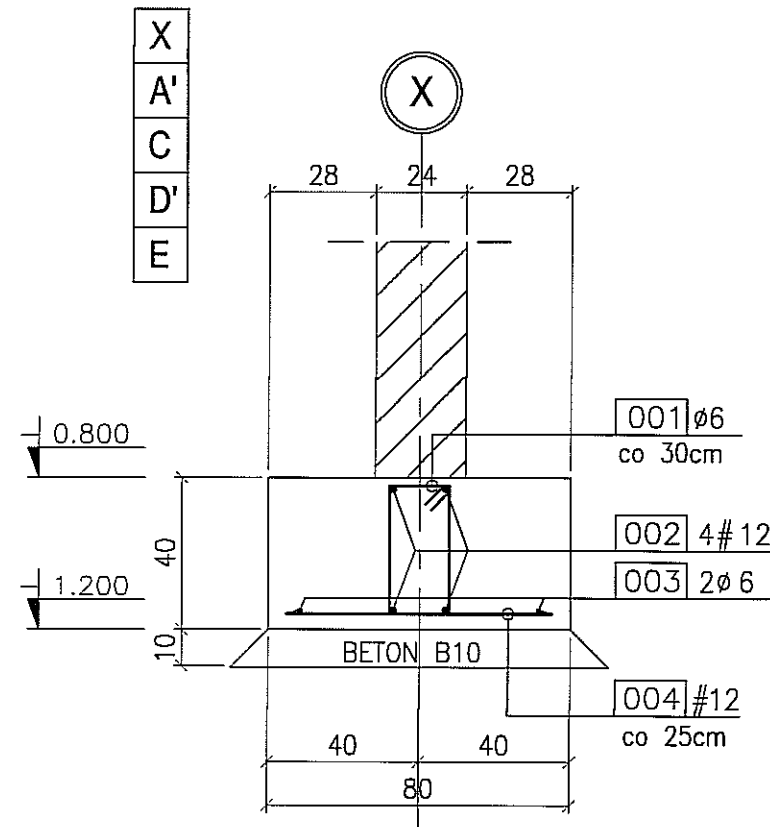
UWAGA:

1. Rysunek rozpatrywać wspólnie z rysunkiem złożeniowym PAA-01.
2. Rysunek rozpatrywać wspólnie z rysunkami wykonawczymi poszczególnych słupów.
3. * Sumaryczna liczba prętów dla wszystkich słupów połączonych z ławą LFH-1.

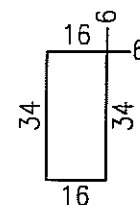
ŁAWA FUNDAMENTOWA LFH-2

L=94,65mb skala 1:20

SZCZEGÓŁ POŁĄCZENIA ŁAWY LFH-2 ZE SŁUPEM MONOLITYCZNYM skala 1:20



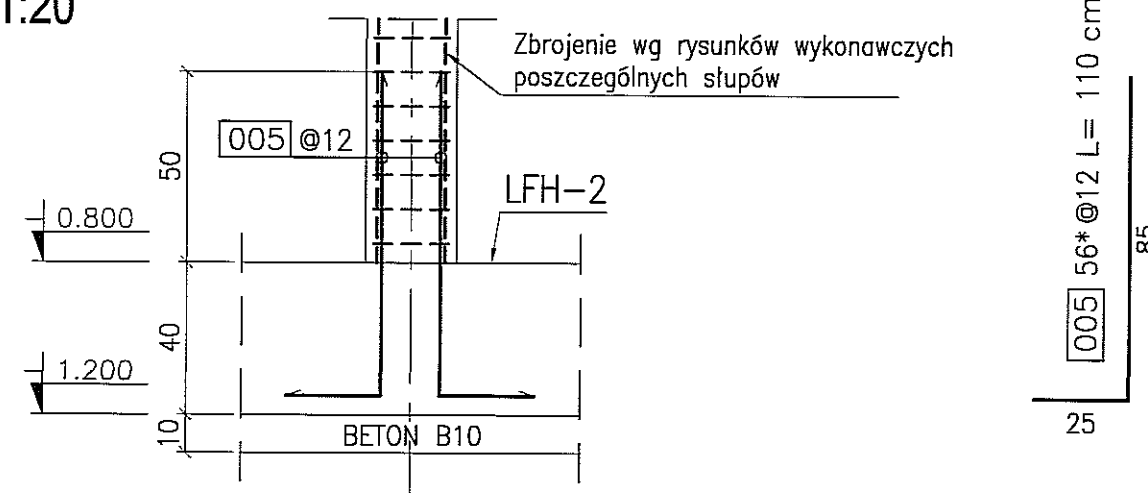
001 317 ϕ 6 L= 112 cm
co 30cm



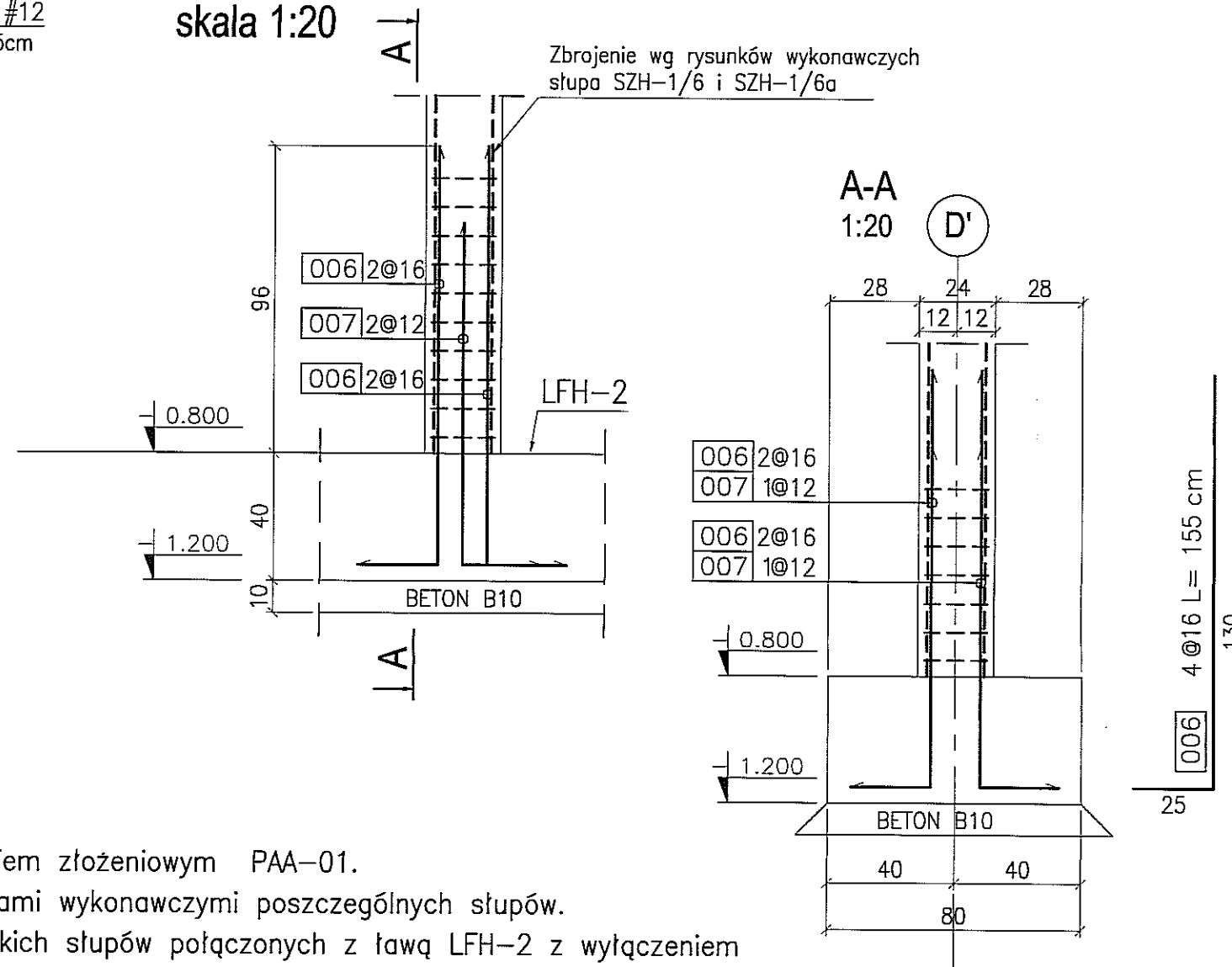
002 4 # 12 L=10415cm
-10415-

003 2 ϕ 6 L=10415cm
-10415-

004 380 # 12 L= 70 cm
70 co 25cm



SZCZEGÓŁ POŁĄCZENIA ŁAWY LFH-2 ZE SŁUPEM SZH-1/6 I SZH-1/6a skala 1:20



006 2@16
007 1@12
006 2@16
007 1@12

006 4 @ 16 L = 155 cm
130

007 2 @ 12 L = 135 cm
110

UWAGA:

1. Rysunek rozpatrywać wspólnie z rysunkiem złożeniowym PAA-01.
2. Rysunek rozpatrywać wspólnie z rysunkami wykonawczymi poszczególnych słupów.
3. * Sumaryczna liczba prętów dla wszystkich słupów połączonych z ławą LFH-2 z wyłączeniem słupa SZH-1/19 w osi C przy osi 11a (w miejscu połączenia ławy LFH-2 z płytą PFH-1).
4. Szczegół połączenia ławy LFH-2 z płytą PFH-1 i słupem SZH-1/19 wg rysunku PAB-49.
5. Rysunek rozpatrywać wspólnie z rysunkiem PAB-54.

BETON : B30 (C25/30)
STAL : \emptyset - A-0 St0S-b
STAL : # - A-III 34GS
STAL : @ - A-IIIN RB500 W

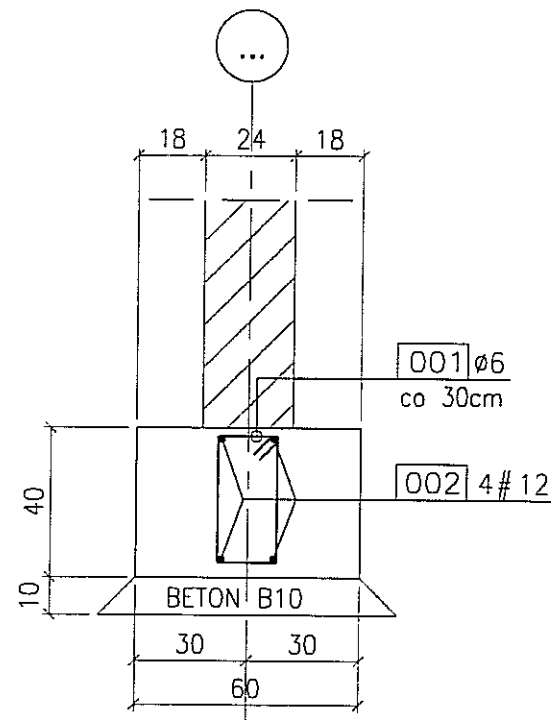
3		
2		
1		
ZMIANA NR:	DATA:	TREŚĆ ZMIANY:
KONSORCJUM:		
Elektroprojekt S.A. Oddział Lublin		Elektroprojekt S.A. Oddział w Lublinie 20-447 Lublin, ul. Diamentowa 4 tel. 81 744 00 11; fax. 81 744 19 45
ELEKTROSYSTEM S.C. Pracownia Projektowa Urzędzeń Elektroenergetycznych		ELEKTROSYSTEM S.C. 20-533 Lublin, ul. Przedwojnie 3/15 tel./fax 081-740 58 24
PROMEX		PPW "PROMEX" SP. Z O.O. SPÓŁKA KOMANDYTOWA 80-250 Gdańsk, ul. W. Rejmonta 11 tel. 58 520 27 16, www.promex.com.pl
faza projektu:	PROJEKT WYKONAWCZY	branża: KONSTRUKCJA
Projektant:	mgr inż. Przemysław Napiórkowski	specjalność: konstruktor
Projektant:	mgr inż. Marek Krzyżanowski	numer uprawn.: KUP/0091/PWOK/05
Opracowanie:	inż. Marta Nowak	data: 02.08.2010
Opracowanie:	mgr inż. Karolina Olejnik	02.08.2010
Sprawdzający:	mgr inż. Jacek Kruszyński	02.08.2010
nr umowy	1423/IN/2010	tom: tom2 EP9-2101/4/2010
Tytuł inwestycji: Budowa Zajeżdźni Trolejbusowej w Lublinie przy ulicy Grygowej nr działek 1/27, 1/28, 1/30		
Obiekt: Hala obsługowo-naprawcza z zapleczem		
Tytuł rysunku: ŁAWA FUNDAMENTOWA LFH-2		
rys nr archiwalny:	skala: 1:20	format: A-3 nr kolejny: PAB-32

ŁAWA FUNDAMENTOWA LFH-3

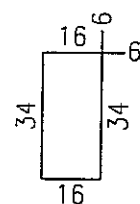
L=166,90mb

skala 1:20

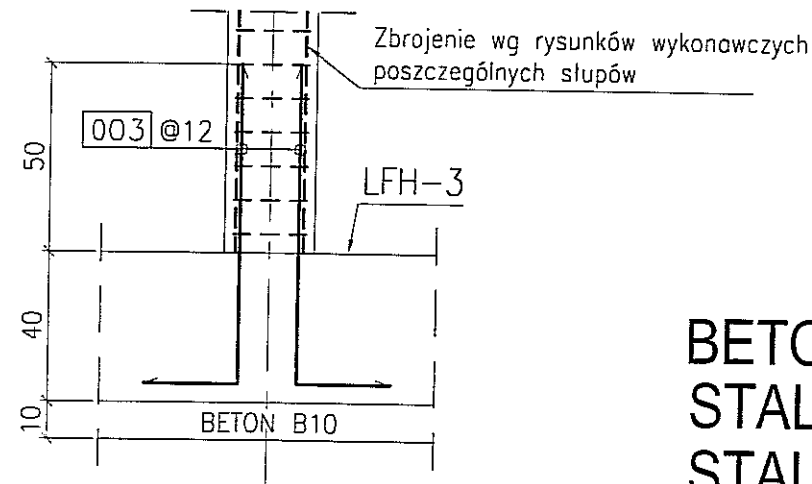
SZCZEGÓŁ POŁĄCZENIA ŁAWY LFH-3 ZE SŁUPEM MONOLITYCZNYM skala 1:20



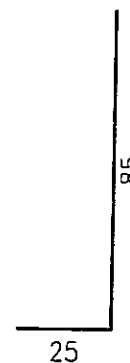
001 557 ϕ 6 L= 112 cm
co 30cm



002 4 # 12 L=18360cm
-18360-



003 72* @12 L= 110 cm



BETON : B30 (C25/30)
STAL : \emptyset - A-0 St0S-b
STAL : # - A-III 34GS
STAL : @ - A-IIIN RB500 W

UWAGA:

- Ława LFH-3 ma cztery różne poziomy posadowienia: -0.800m, -1.200m, -1.400m, -1.800m.
- Rysunek rozpatrywać wspólnie z rysunkami wykonawczymi poszczególnych słupów.
- Rysunek rozpatrywać wspólnie z rysunkiem PAD-111.
- * Sumaryczna liczba prętów dla wszystkich słupów połączonych z ławą LFH-3 z wyłączeniem słupa SZH-1/10 w osi B przy osi 11a (w miejscu połączenia ławy LFH-3 z płytą PFH-1).
- Szczegóły połączenia ławy LFH-3 z płytą PFH-1 i słupem SZH-1/10 w osi B wg rysunku PAB-49.
- Szczegóły połączenia ławy LFH-3 z płytą PFH-1 w osi 15 wg rysunku PAB-49.

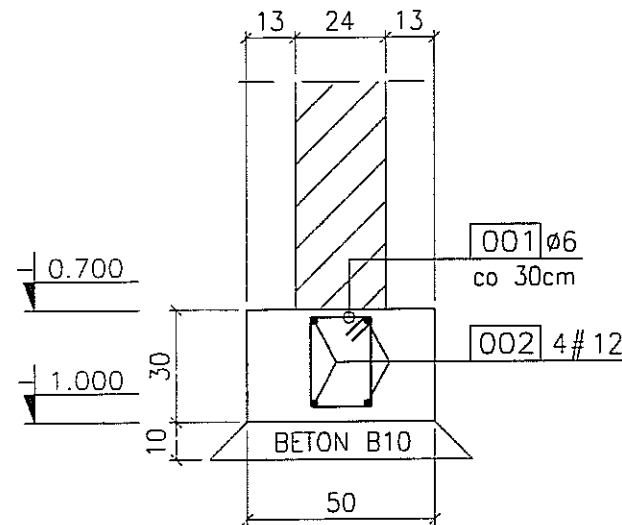
3					
2					
1					
ZMIANA NR:	DATA:	TREŚĆ ZMIANY:			
KONSORCJUM:					
Elektroprojekt S.A. Oddział Lublin			Elektroprojekt S.A. Oddział w Lublinie 20-447 Lublin, ul. Diamentowa 4 tel. 81 744 00 11; fax. 81 744 19 45		
			Przedsiębiorstwo Wielobranżowe ELEKTROSYSTEM S.C. Pracownia Projektowa Urządzeń Elektroenergetycznych		
			ELEKTROSYSTEM S.C. 20-533 Lublin, ul. Przedwiośnie 3/15 tel./fax 081-740 55 24		
			PPW "PROMEX" SP. Z O.O. SPÓŁKA KOMANDYTOWA 80-290 Gdańsk, ul. W. Rejmonia 11 tel. 58 520 27 16, www.promex.com.pl		
faza projektu:		branża:			
PROJEKT WYKONAWCZY		KONSTRUKCJA			
Projektant:	mgr inż. Przemysław Napiórkowski	specjalność:	konstruktor	numer uprawn.	KUP/0091/P00K/05
Projektant:	mgr inż. Marek Krzyżanowski	specjalność:	konstruktor	numer uprawn.	UAN-N-8346/26/10/86
Opracowanie:	inż. Marcin Nowak	specjalność:	konstruktor	data:	02.08.2010
Opracowanie:	mgr inż. Karolina Olejnik	specjalność:	konstruktor	data:	02.08.2010
Sprawdzający:	mgr inż. Jacek Kruszyński	specjalność:	konstruktor	numer uprawn.	POM/0344/PWOK/09
Sprawdzający:	mgr inż. Jacek Kruszyński	specjalność:	konstruktor	data:	02.08.2010
nr umowy	1423/IN/2010		tom:	tom2 EP9-2101/4/2010	
Tytuł inwestycji:					
Budowa Zajeżdźni Trolejbusowej w Lublinie przy ulicy Grygowej nr działek 1/27, 1/28, 1/30					
Obiekt:					
Hala obsługowo-naprawcza z zapleczem					
Tytuł rysunku:					
ŁAWA FUNDAMENTOWA LFH-3					
rys nr archiwalny:			skala:	format:	nr kolejny:
			1:20	A-4	PAB-33

ŁAWA FUNDAMENTOWA LFH-4

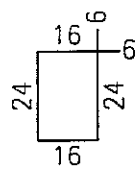
L=32,00mb

skala 1:20

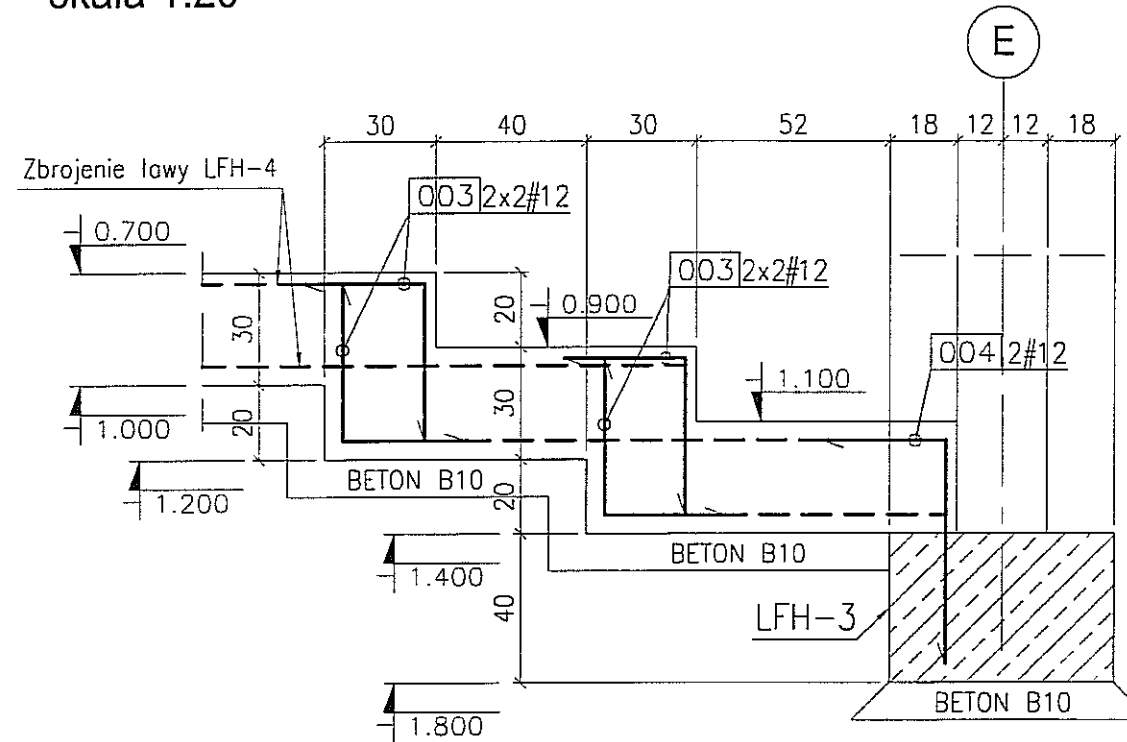
SZCZEGÓŁ ZMIANY POZIOMU POSADOWIENIA ŁAWY LFH-4 skala 1:20



001 129 ϕ 6 L= 92 cm
co 30cm

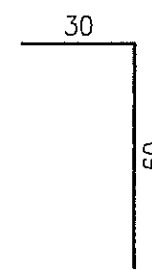
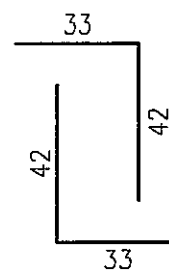


002 4 # 12 L= 3520 cm
-3520-



003 8 # 12 L= 75 cm

004 2 # 12 L= 90 cm



BETON : B30 (C25/30)

STAL : \emptyset - A-0 St0S-b

STAL : # - A-III 34GS

STAL : @ - A-IIIN RB500 W

3		
2		
1		
ZMIANA NR:	DATA:	TREŚĆ ZMIANY:

KONSORCJUM:

Elektroprojekt S.A.
Oddział Lublin

Elektroprojekt S.A. Oddział w Lublinie
20-447 Lublin, ul. Diamentowa 4
tel. 81 744 00 11; fax. 81 744 19 45

ELEKTROSYSTEM S.C.
Pracownia Projektowa Urządzeń Elektroenergetycznych

ELEKTROSYSTEM S.C.
20-533 Lublin, ul. Przedwiośnie 3/15
tel./fax 081-740 58 24

PROMEX

PPW "PROMEX" SP. Z O.O. SPÓŁKA KOMANDYTOWA
80-290 Gdańsk, ul. W. Rejmonta 11
tel. 58 520 27 16, www.promex.com.pl

faza projektu:	PROJEKT WYKONAWCZY	branża:	KONSTRUKCJA
Projektant:	mgr inż. Przemysław Napiórkowski	specjalność:	konstruktor
Projektant:	mgr inż. Marek Krzyżanowski	numer uprawn.	KUP/0091/PDOK/05
Opracowanie:	inż. Marta Nowak	data:	02.08.2010
Opracowanie:	mgr inż. Karolina Olejnik	numer uprawn.	UAN-N-8346/26/10/86
Sprawdzający:	mgr inż. Jacek Kruszyński	data:	02.08.2010
Sprawdzający:		numer uprawn.	POM/0344/PWOK/09
nr umowy	1423/IN/2010	tom:	tom2 EP9-2101/4/2010

Tytuł inwestycji:
Budowa Zajezdni Trolejbusowej w Lublinie przy ulicy Grygowej
nr działek 1/27, 1/28, 1/30

Obiekt:
Hala obsługowo-naprawcza z zapleczem

Tytuł rysunku:
ŁAWA FUNDAMENTOWA LFH-4

rys nr archiwalny:	skala:	format:	nr kolejny:
	1:20	A-4	PAB-34

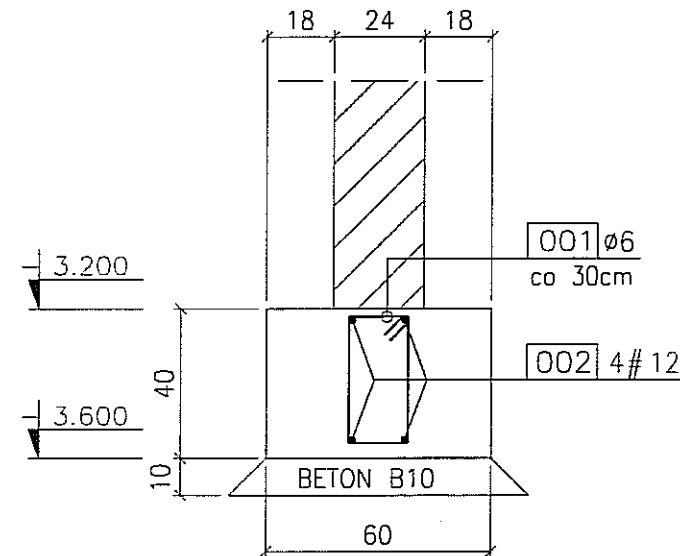
UWAGA:

1. Rysunek rozpatrywać wspólnie z rysunkiem złożeniowym PAA-01 oraz PAA-14.
2. Szczegół połączenia ławy LFH-4 z płytą PFH-1 wg rysunku PAB-49.

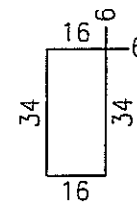
ŁAWA FUNDAMENTOWA LFH-5

L=19,2mb

skala 1:20



001 65 Ø 6 L = 112 cm
co 30cm



002 4 # 12 L = 2115 cm
-2115-

BETON : B30 (C25/30)
STAL : Ø - A-0 St0S-b
STAL : # - A-III 34GS
STAL : @ - A-IIIN RB500 W

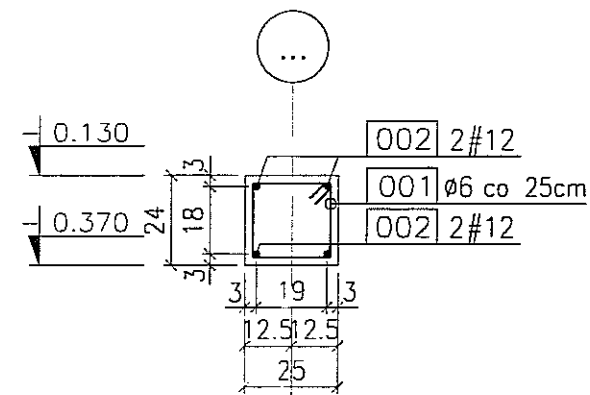
3		
2		
1		
ZMIANA NR:	DATA:	TREŚĆ ZMIANY:
KONSORCJUM:		
Elektroprojekt S.A. Oddział Lublin		Elektroprojekt S.A. Oddział w Lublinie 20-447 Lublin, ul.Diaamentowa 4 tel. 81 744 00 11; fax.81 744 19 45
Przedsiębiorstwo Wielebranżowe ELEKTROSYSTEM S.C. Pracownia Projektowa Urządzeń Elektroenergetycznych		ELEKTROSYSTEM S.C. 20-533 Lublin, ul.Przedwiośnie 3/15 tel./fax 081-740 58 24
PPW "PROMEX" SP. Z O.O. SPÓŁKA KOMANDYTOWA 80-290 Gdańsk, ul. W. Rejmonta 11 tel. 58 520 27 16, www.promex.com.pl		
Iaza projektu: PROJEKT WYKONAWCZY		branża: KONSTRUKCJA
Projektant:	mgr inż. Przemysław Napiórkowski	specjalność: konstruktor
Projektant:	mgr inż. Marek Krzyżanowski	specjalność: konstruktor
Opracowanie:	inż. Marta Nowak	specjalność: konstruktor
Opracowanie:	mgr inż. Karolina Olejnik	specjalność: konstruktor
Sprawdzający:	mgr inż. Jacek Kruszyński	specjalność: konstruktor
nr umowy	1423/IN/2010	tom: tom2 EP9-2101/4/2010
Tytuł inwestycji: Budowa Zajezdni Trolejbusowej w Lublinie przy ulicy Grygowej nr działek 1/27, 1/28, 1/30		
Obiekt: Hala obsługowo-naprawcza z zapleczem		
Tytuł rysunku: ŁAWA FUNDAMENTOWA LFH-5		
rys nr archiwalny:	skala: 1:20	format: A-4
		nr kolejny: PAB-35

UWAGA:

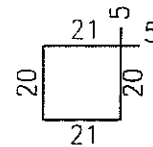
1. Rysunek rozpatrywać wspólnie z rysunkiem złożeniowym PAA-01 oraz PAA-14.

WIENIEC ŻELBETOWY WZH-1

L=383,40mb skala 1:20



001 1535Ø6 L= 92 cm
co 25cm



002 4 # 12 L=42175cm
-42175-

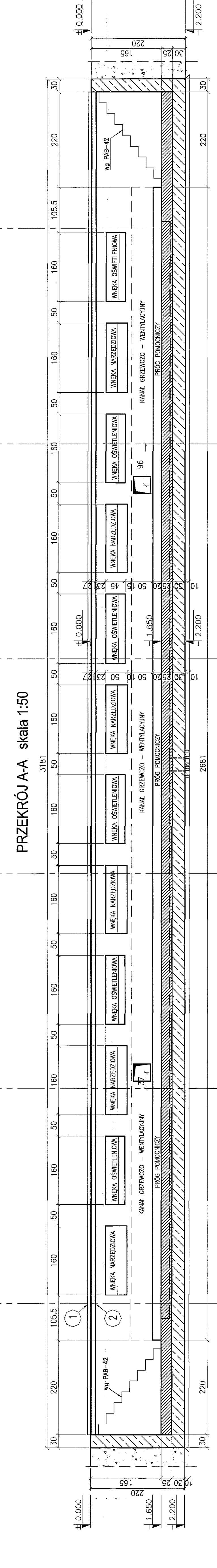
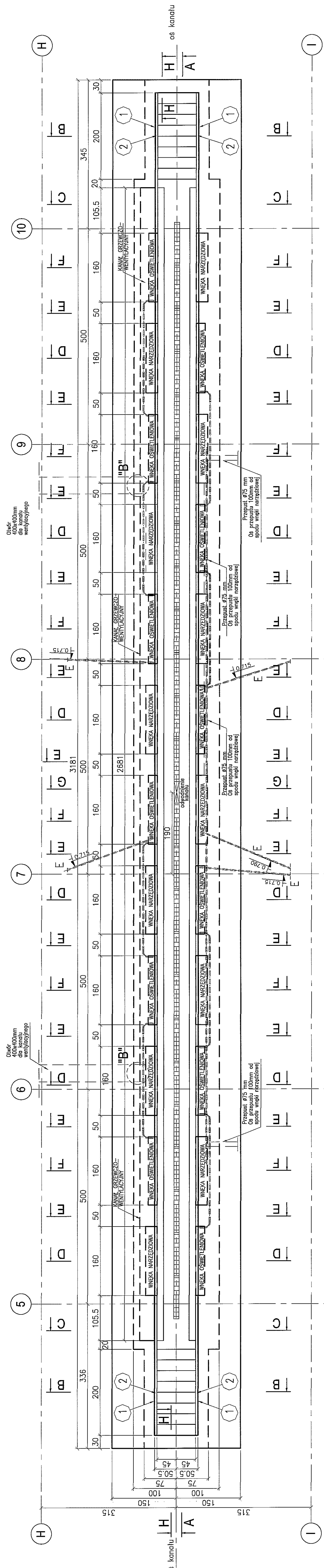
BETON : B30 (C25/30)
STAL : Ø - A-0 St0S-b
STAL : # - A-III 34GS
STAL : @ - A-IIIN RB500 W

3					
2					
1					
ZMIANA NR:	DATA:	TREŚĆ ZMIANY:			
KONSORCJUM:					
Elektroprojekt S.A. Oddział Lublin			Elektroprojekt S.A. Oddział w Lublinie 20-447 Lublin, ul. Diamentowa 4 tel. 81 744 00 11; fax. 81 744 19 45		
Przedsiębiorstwo Wielobranżowe ELEKTROSYSTEM S.C. Pracownia Projektowa Urządzeń Elektroenergetycznych			ELEKTROSYSTEM s.c. 20-533 Lublin, ul. Przemysłowa 3/15 tel./fax 081-740 56 24		
PPW "PROMEX" SP. Z O.O. SPÓŁKA KOMANDYTOWA 80-290 Gdansk, ul. W. Rejmonta 11 tel. 58 520 27 16, www.promex.com.pl					
faza projektu:		branża:			
PROJEKT WYKONAWCZY		KONSTRUKCJA			
	imie, nazwisko	specjalność:	numer uprawn.	data:	podpis
Projektant:	mgr inż. Przemysław Napiórkowski	konstruktor	KUP/0091/P00K/05	02.08.2010	
Projektant:	mgr inż. Marek Krzyżanowski	konstruktor	UAN-N-8346/26/10/86	02.08.2010	
Opracowanie:	inż. Marta Nowak	konstruktor		02.08.2010	
Opracowanie:	mgr inż. Karolina Olejnik	konstruktor		02.08.2010	
Sprawdzający:	mgr inż. Jacek Kruszyński	konstruktor	POW/0344/PWOK/09	02.08.2010	
nr umowy		form:			
1423/IN/2010		tom2 EP9-2101/4/2010			
Tytuł inwestycji:					
Budowa Zajezdni Trolejbusowej w Lublinie przy ulicy Grygowej nr działek 1/27, 1/28, 1/30					
Obiekt:					
Hala obsługowo-naprawcza z zapleczem					
Tytuł rysunku:					
WIENIEC ŻELBETOWY WZH-1					
rys nr archiwalny:			skala:	format:	nr kolejny:
			1:20	A-4	PAB-36

UWAGA:

1. Rysunek rozpatrywać wspólnie z rysunkiem złożeniowym PAA-01 oraz PAA-14.

GEOMETRIA KANALU (KN-4) KANAL OC_OT_NR 2
skala 1:50



PRZEKRÓJ B-B skala 1:20

PRZEKRÓJ C-C skala 1:20

PRZEKRÓJ D-D skala 1:20

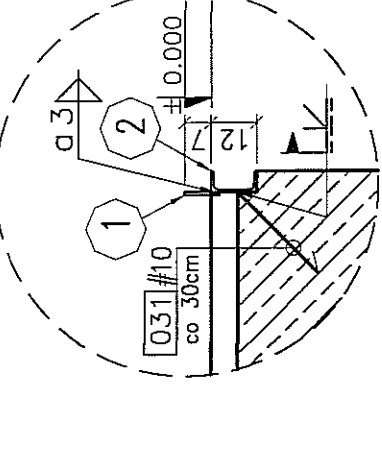
PRZEKRÓJ E-E skala 1:20

PRZEKRÓJ F-F skala 1:20

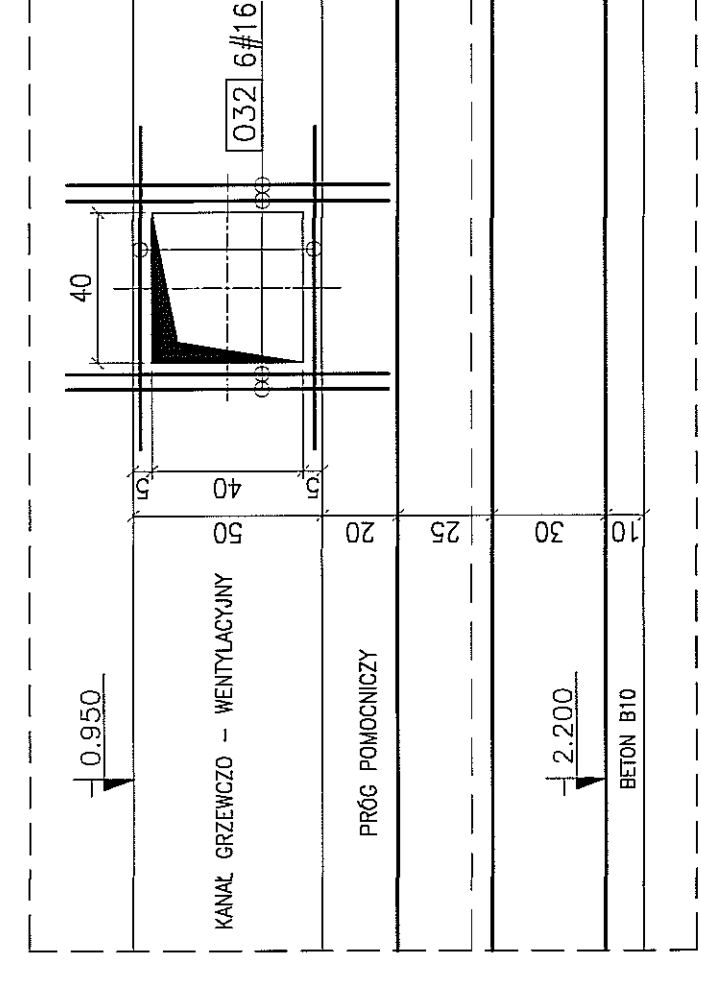
PRZEKRÓJ G-G skala 1:20

PRZEKRÓJ H-H skala 1:20

SZCZEGÓŁ A*
1:20



SZCZEGÓŁ B*
1:20



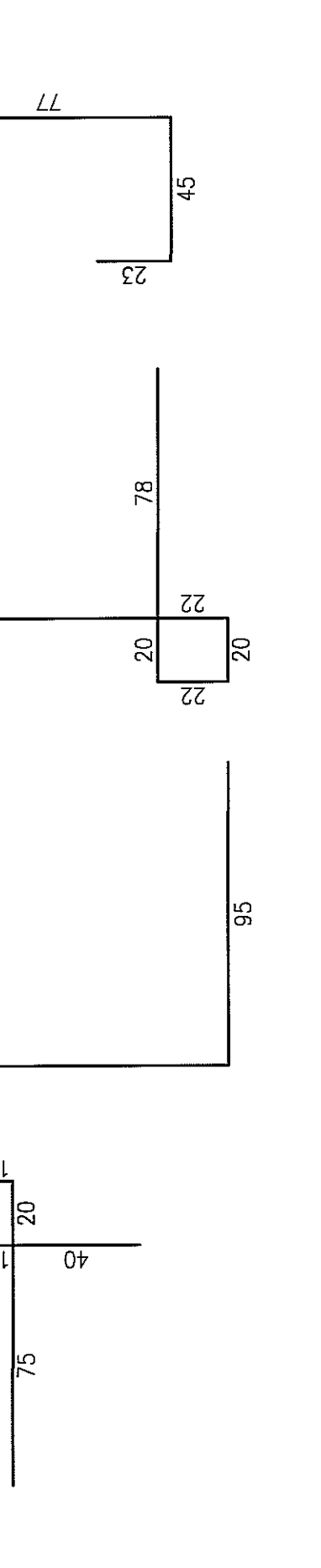
053 15ø10 L= 270 cm



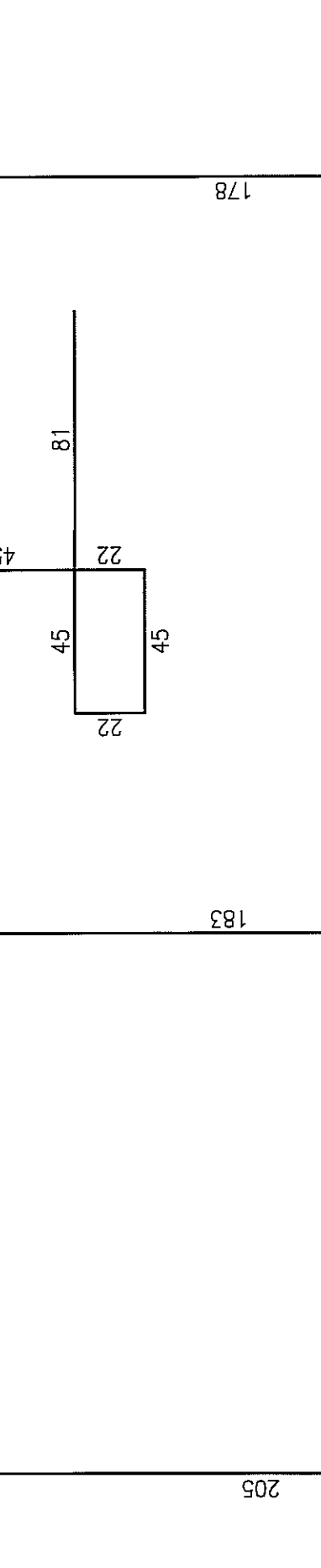
054 10ø10 L= 340 cm



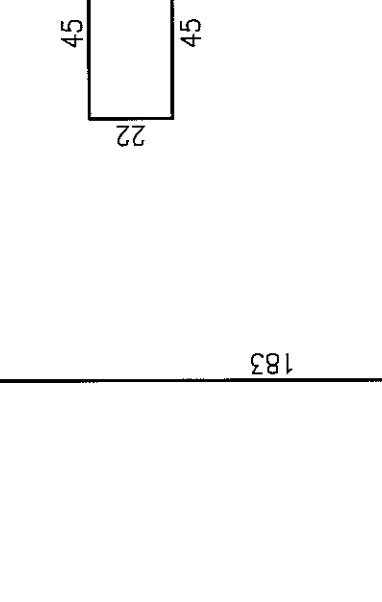
055 8ø10 L= 145 cm



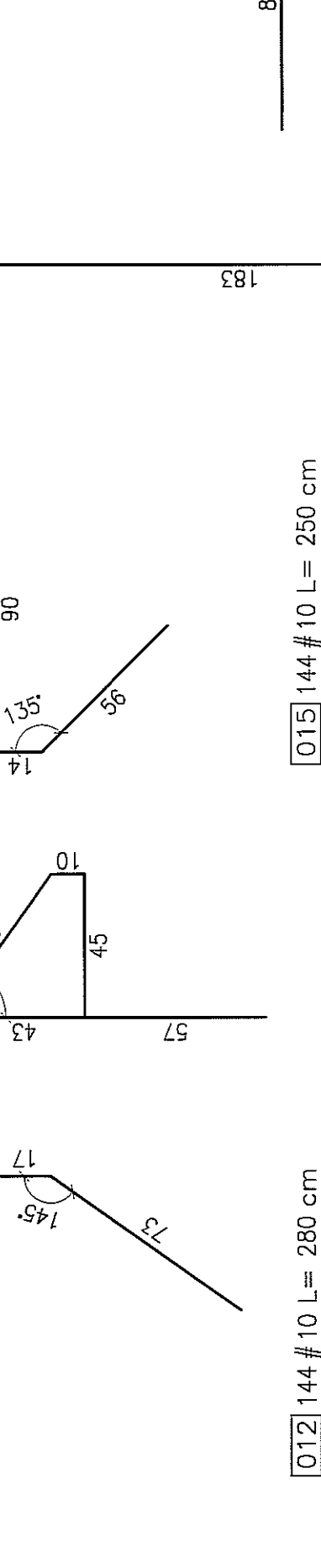
056 10ø10 L= 260 cm



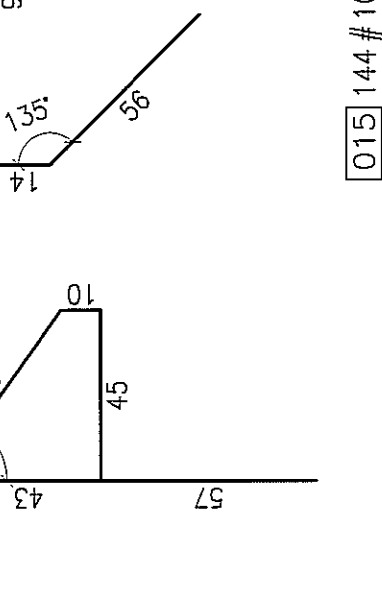
057 8ø10 L= 300 cm



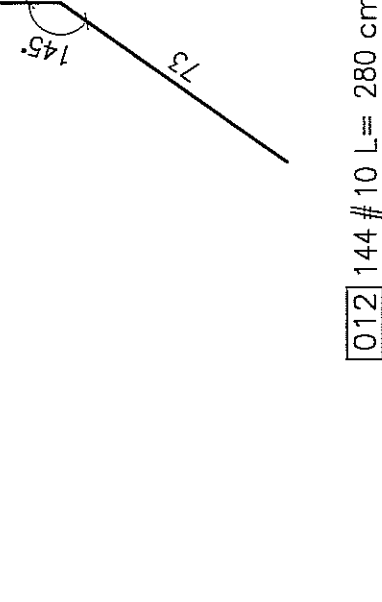
058 14ø10 L= 280 cm



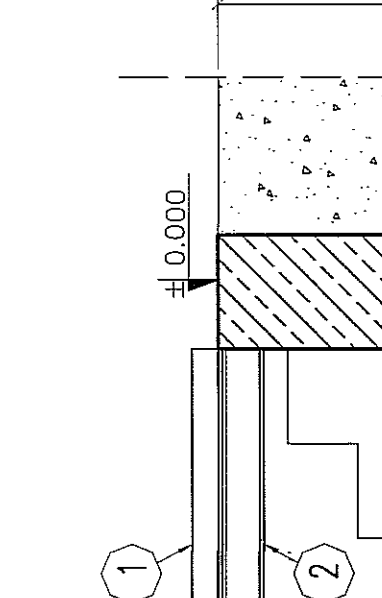
059 7ø10 L= 210 cm



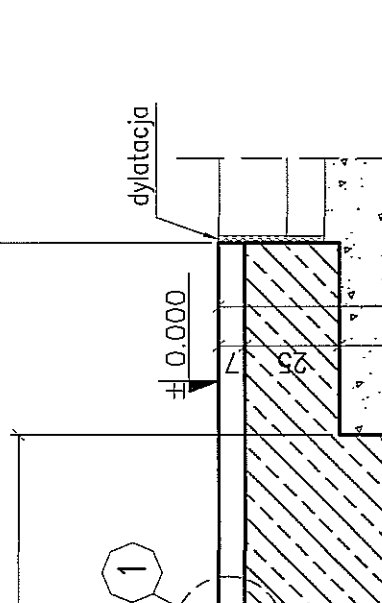
060 7ø10 L= 300 cm



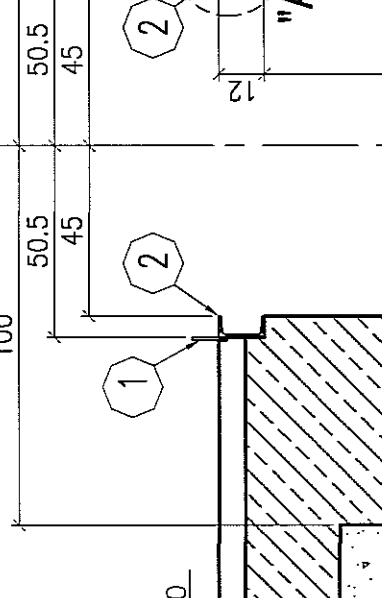
061 14ø10 L= 250 cm



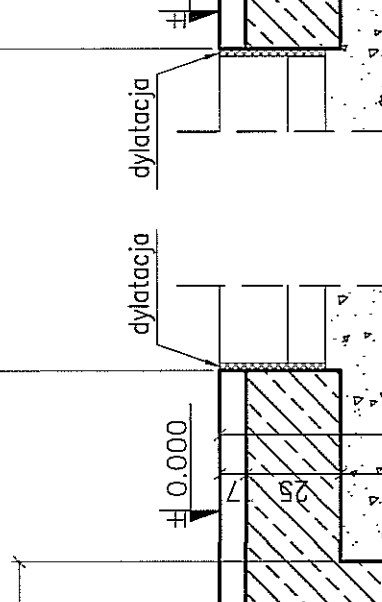
062 7ø10 L= 300 cm



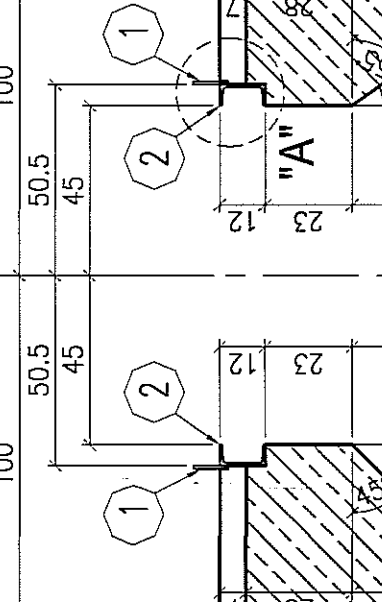
063 7ø10 L= 180 cm



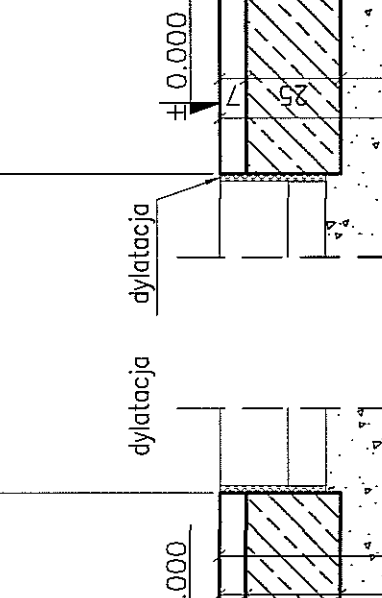
064 7ø10 L= 300 cm



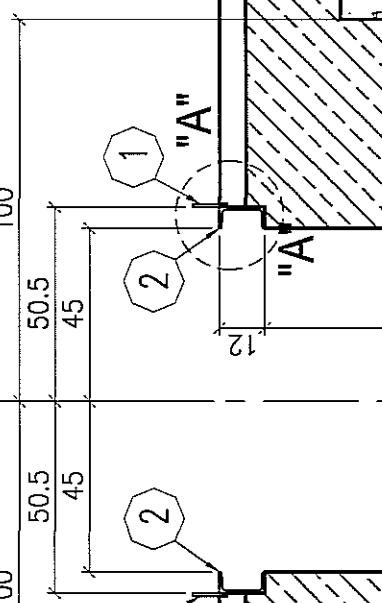
065 7ø10 L= 300 cm



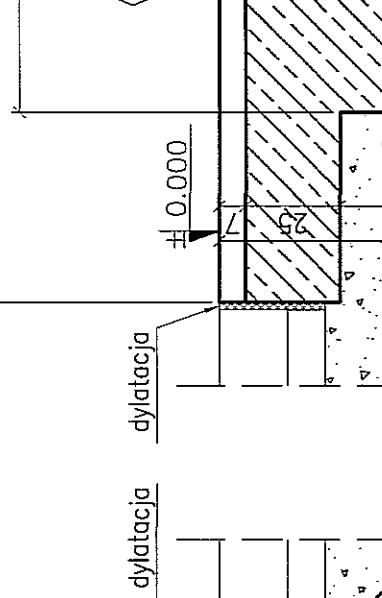
066 7ø10 L= 300 cm



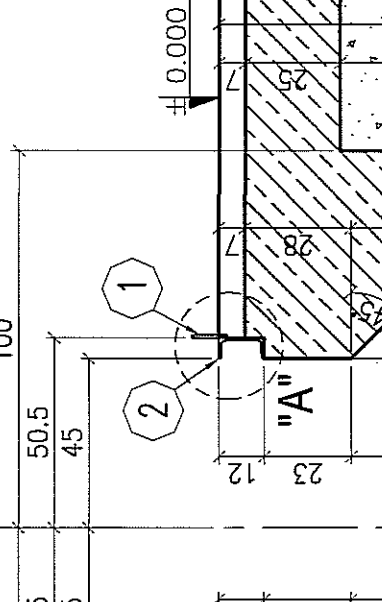
067 7ø10 L= 300 cm



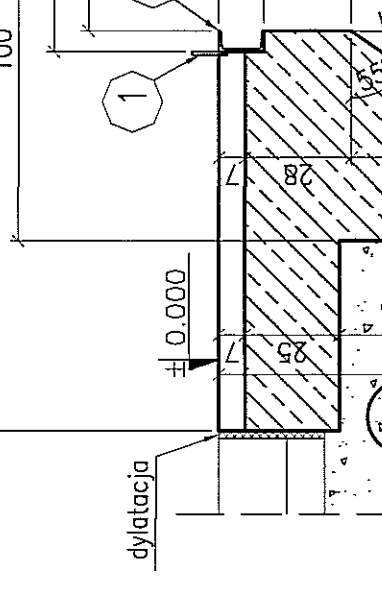
068 7ø10 L= 300 cm



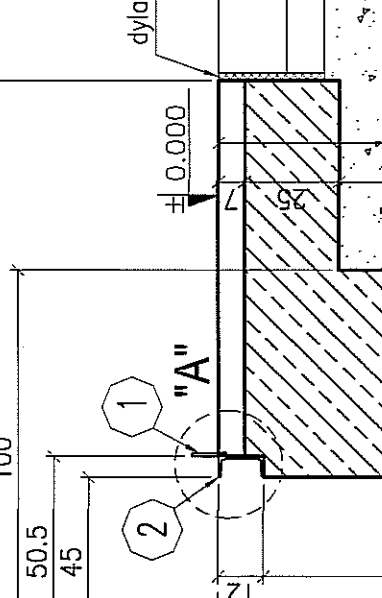
069 7ø10 L= 300 cm



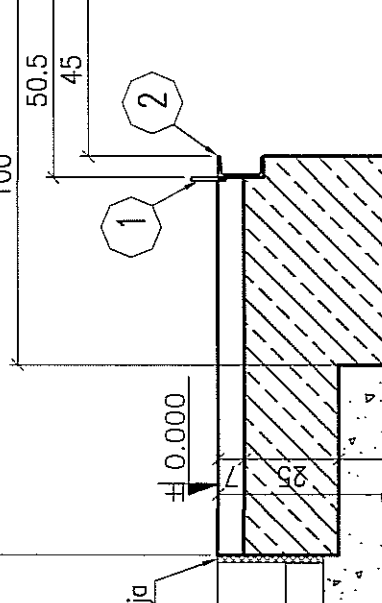
070 7ø10 L= 300 cm



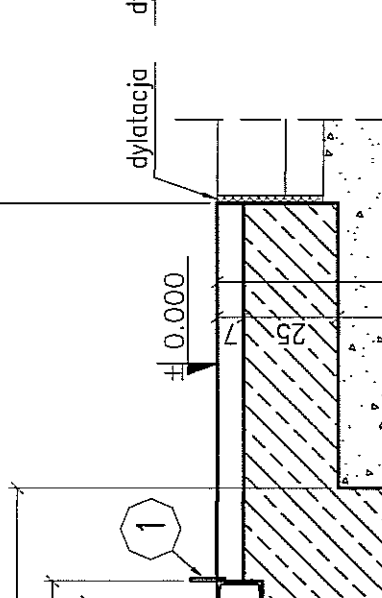
071 7ø10 L= 300 cm



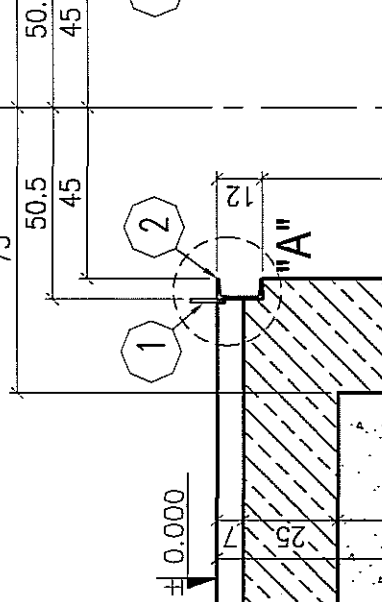
072 7ø10 L= 300 cm



073 7ø10 L= 300 cm



074 7ø10 L= 300 cm



- UWAGI:
1. Kłasy rozdzielcze C20, max. c.p. 30cm.
 2. Długość przęśleń i ich częstota dostosować na budowie.
 3. Ryzyknie rozpatrywać wspólnie z rysunkiem PAB-42.
 4. Elementy oznaczone symbolem E to rurki z rysunkami brzoziowymi.
 5. Ryzyknie rozpatrywać wspólnie z rysunkami brzoziowymi.
 6. Wykonanie fundamentów pod urządzenia technologiczne oraz układowe preparatów pod ścigł kontrolę dostawców urządzeń.
 7. Prace wykonane w trybie ciągłym, z zachowaniem instalacyjnych i technologicznych warunków oraz z dokumentacją poszczególnych projektów brzoziowych.

BETON : B30 (C25/30)
WODOSZCZEL : W6
STAL : Ø - A40 S45-B
STAL : # - A-III 34GS
STAL : @ - A-III RB500W

Elektoprojekt Oddział Lublin ul. Włocławskiej 10 20-000 Lublin		PROJEKT WYKONAWCZY KONSTRUKCJA	
Nazwa obiektu: ... Adres: ... Inwestor: ... Projektant: ... Data: ...		Data: ... Skala: ... Inwestor: ... Projektant: ... Data: ...	

KONSTRUKCJA KANALU (KN-3) OC/OT NR 1
skala 1:50

PRZEKRÓJ B-B skala 1:20

PRZEKRÓJ C-C skala 1:20

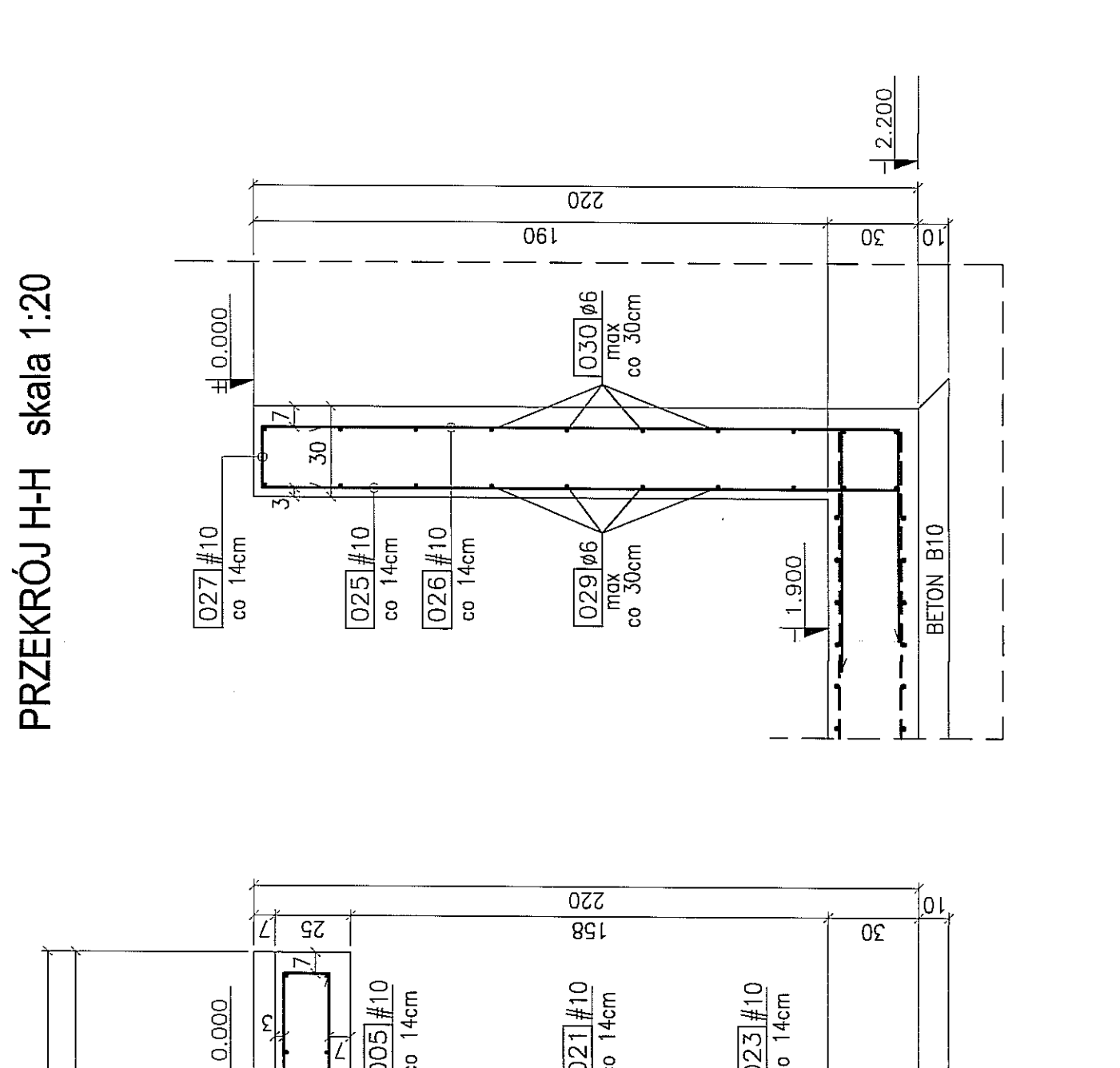
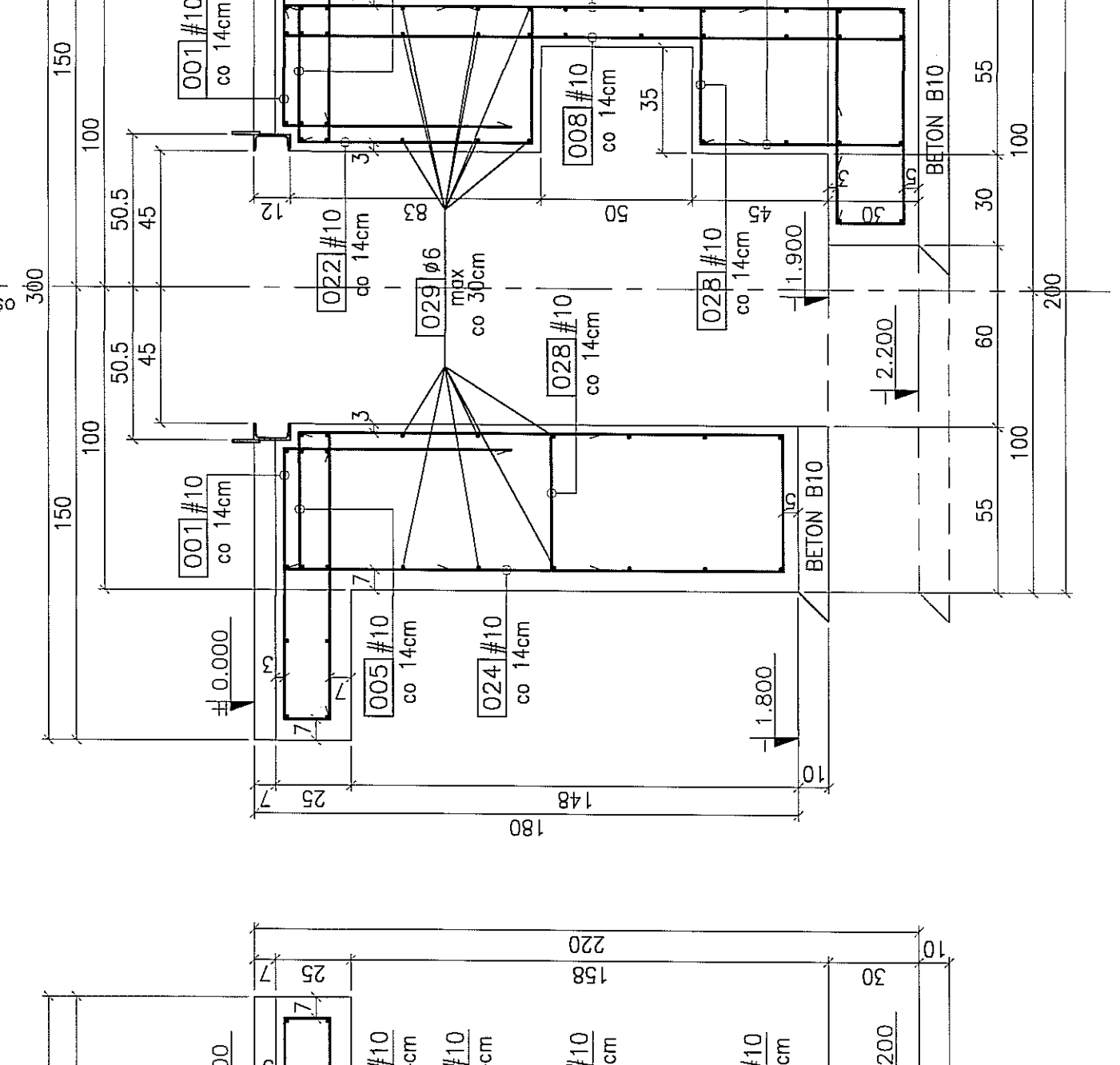
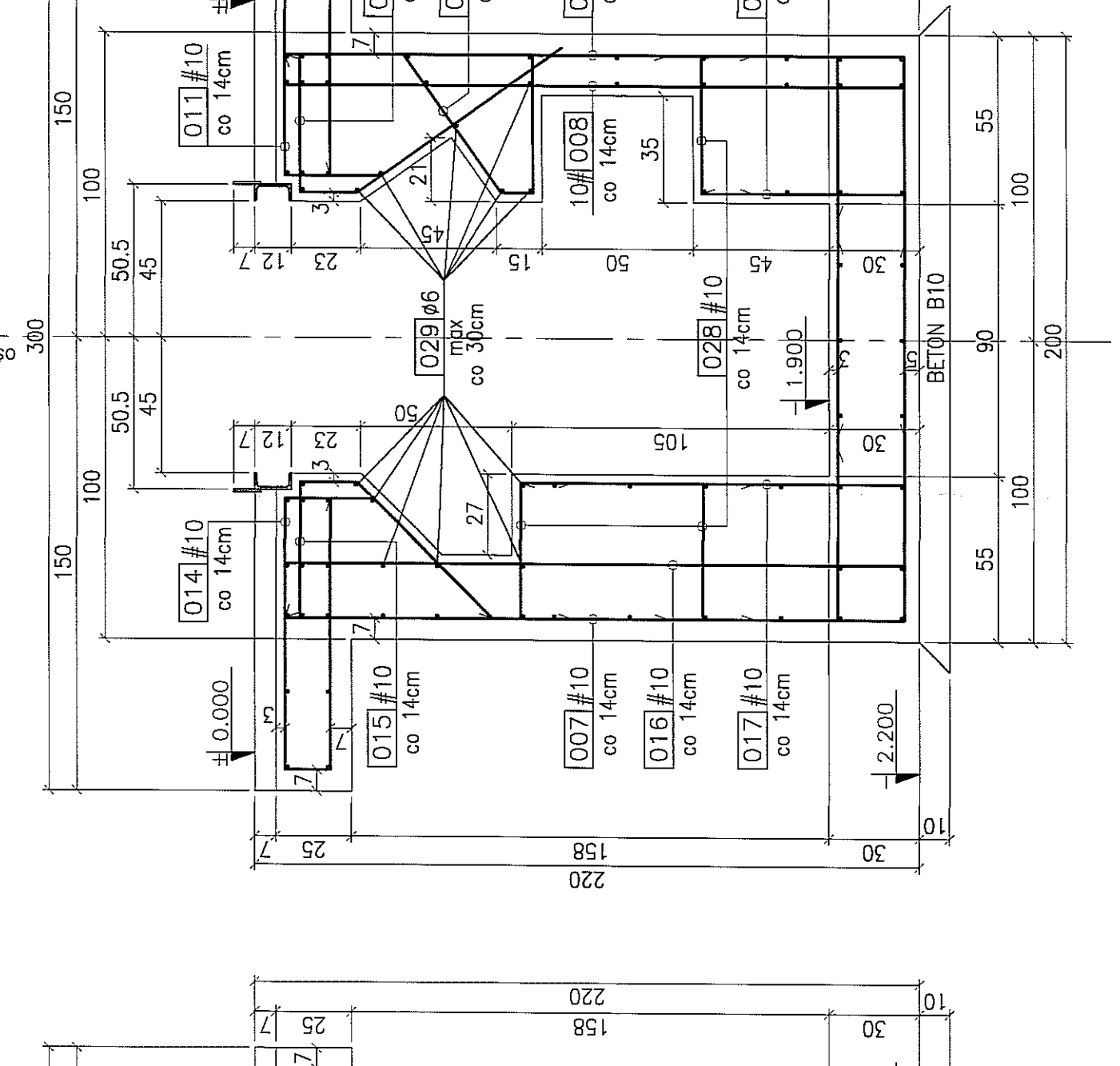
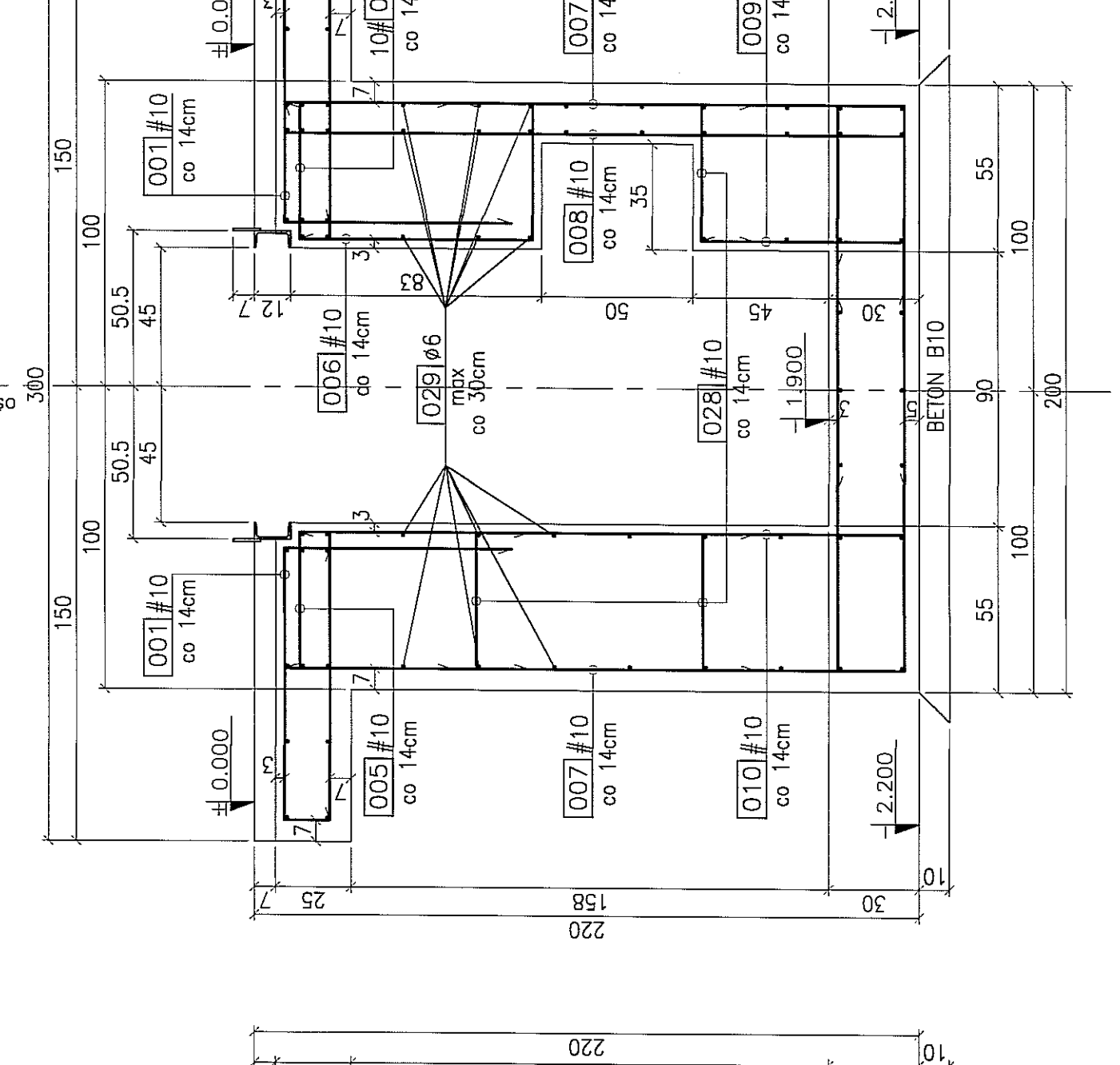
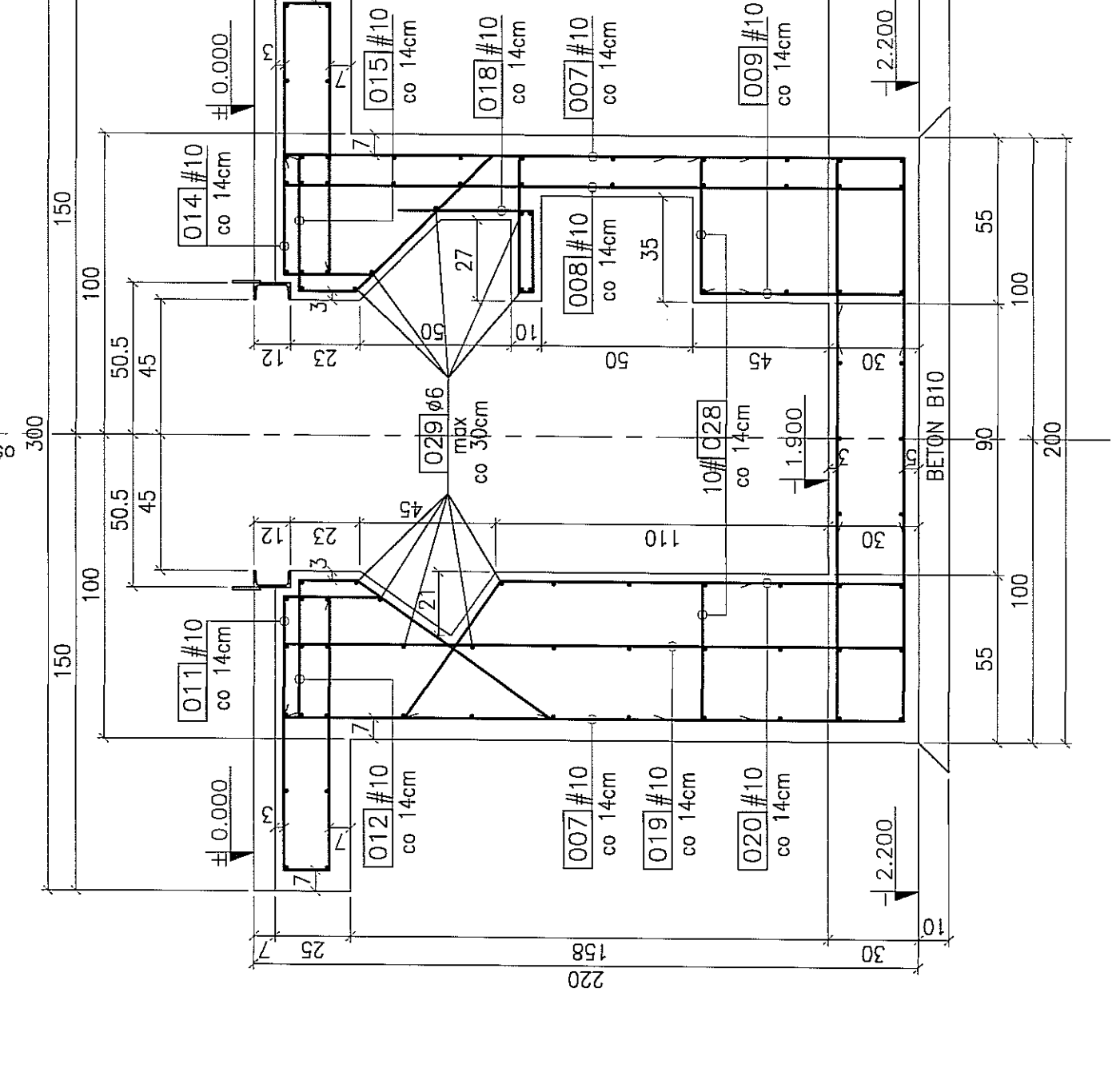
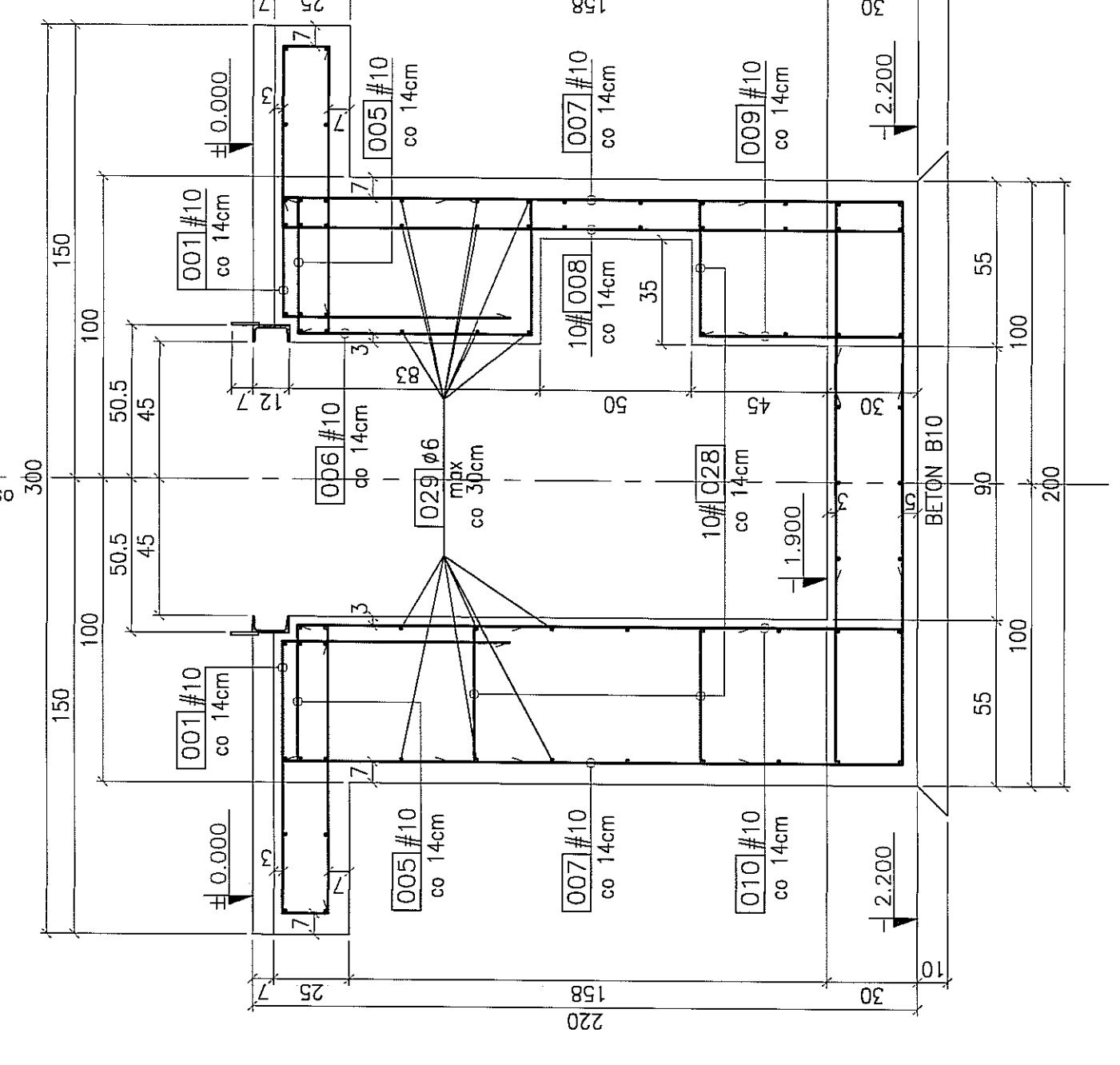
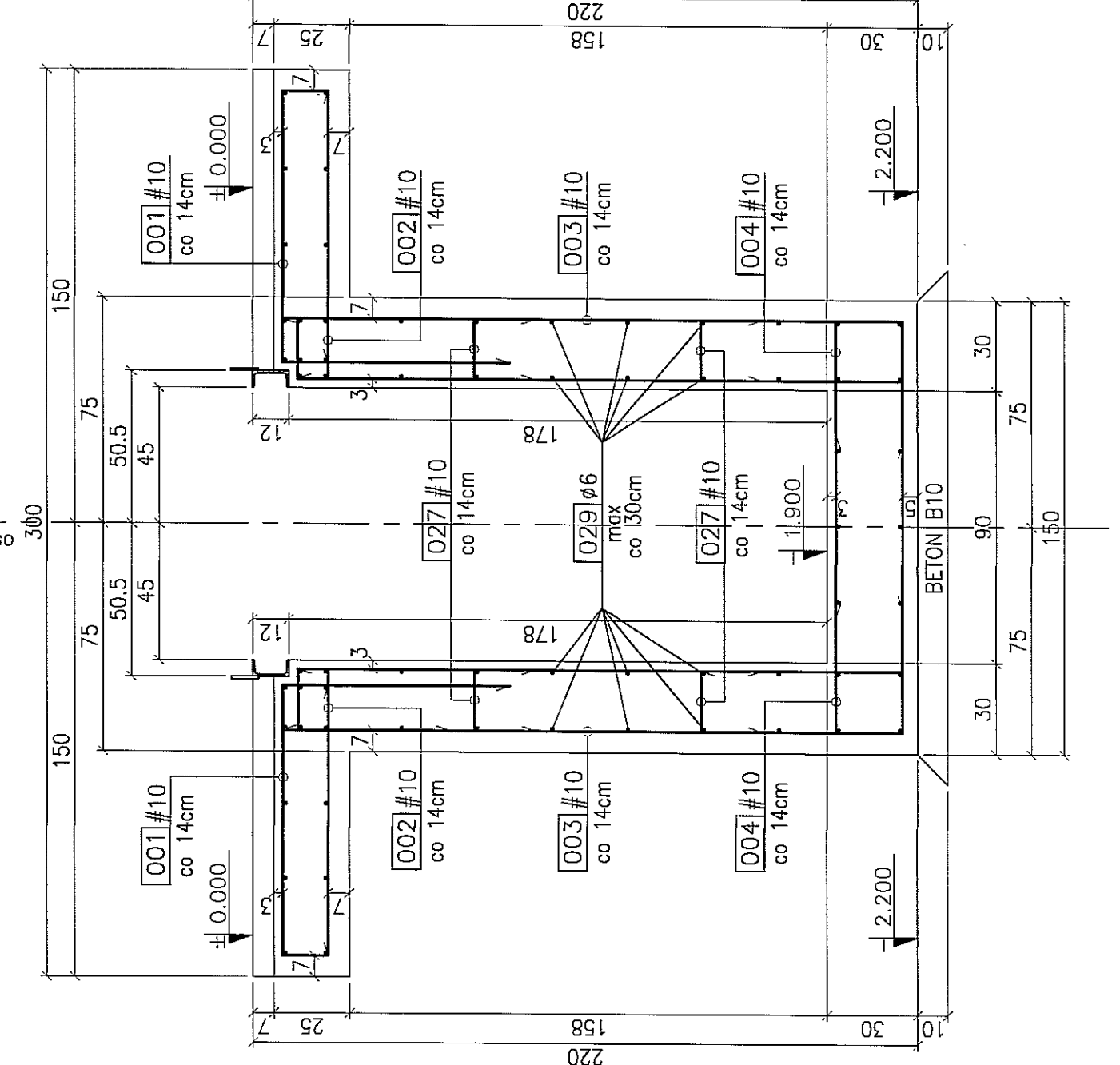
PRZEKRÓJ D-D skala 1:20

PRZEKRÓJ E-E skala 1:20

PRZEKRÓJ F-F skala 1:20

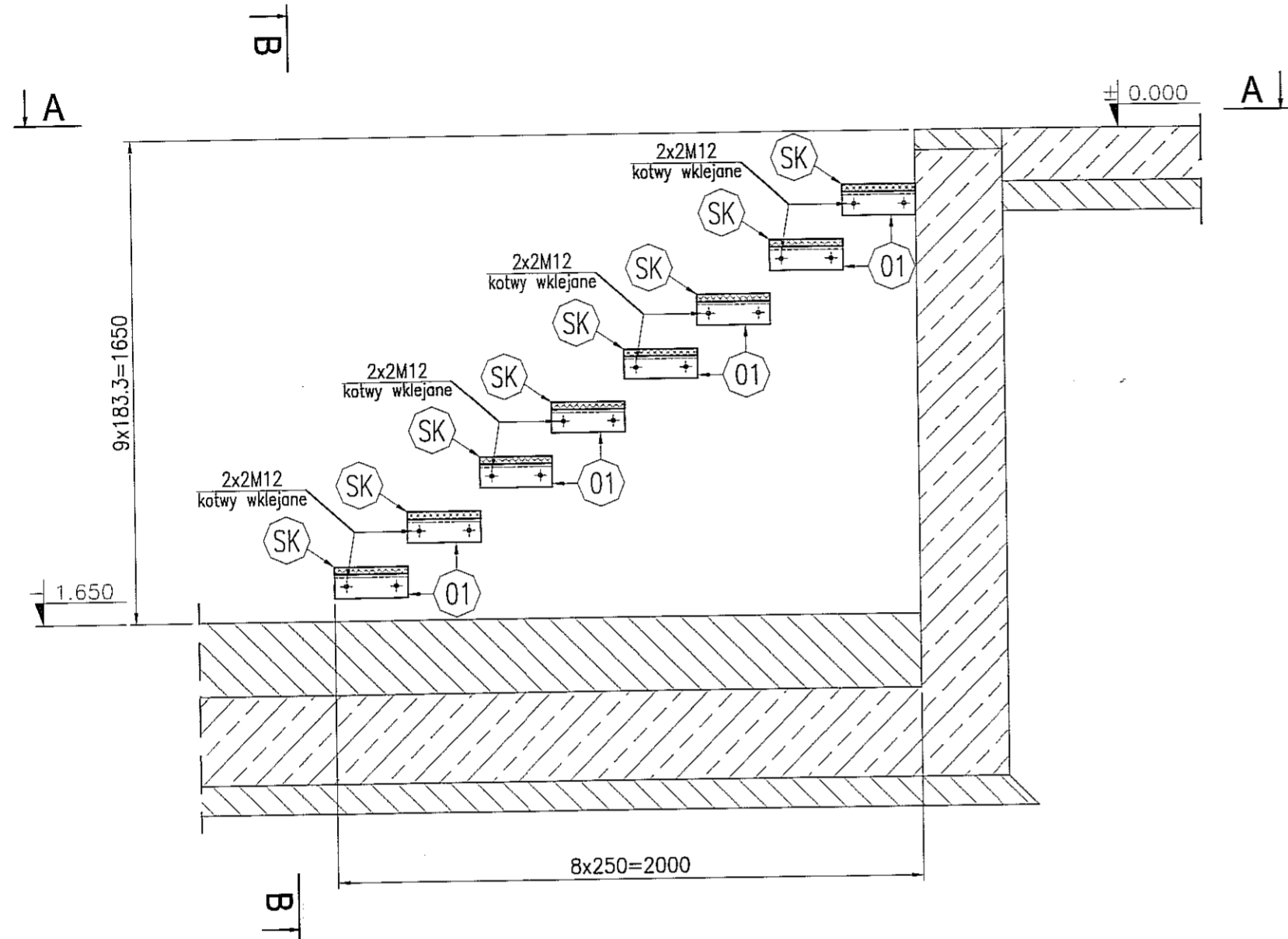
PRZEKRÓJ G-G skala 1:20

PRZEKRÓJ H-H skala 1:20

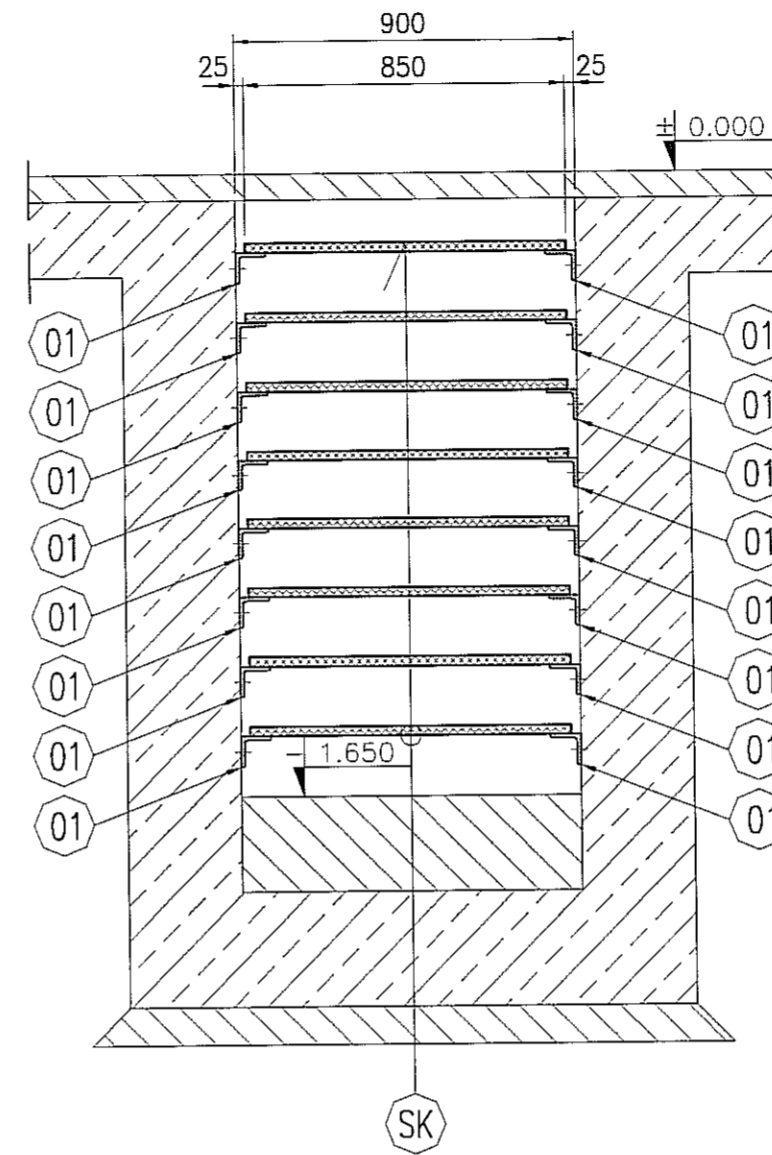


SCHODY KANAŁÓW OT/NB I OC/OT szt.8

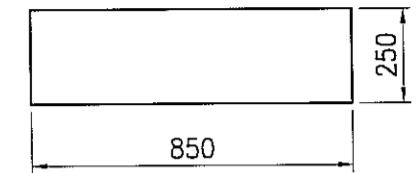
skala: 1:20



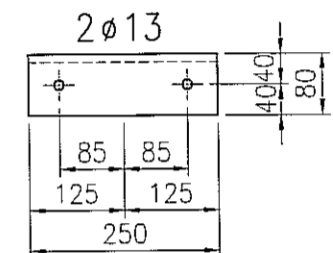
PRZEKRÓJ B-B
1:20



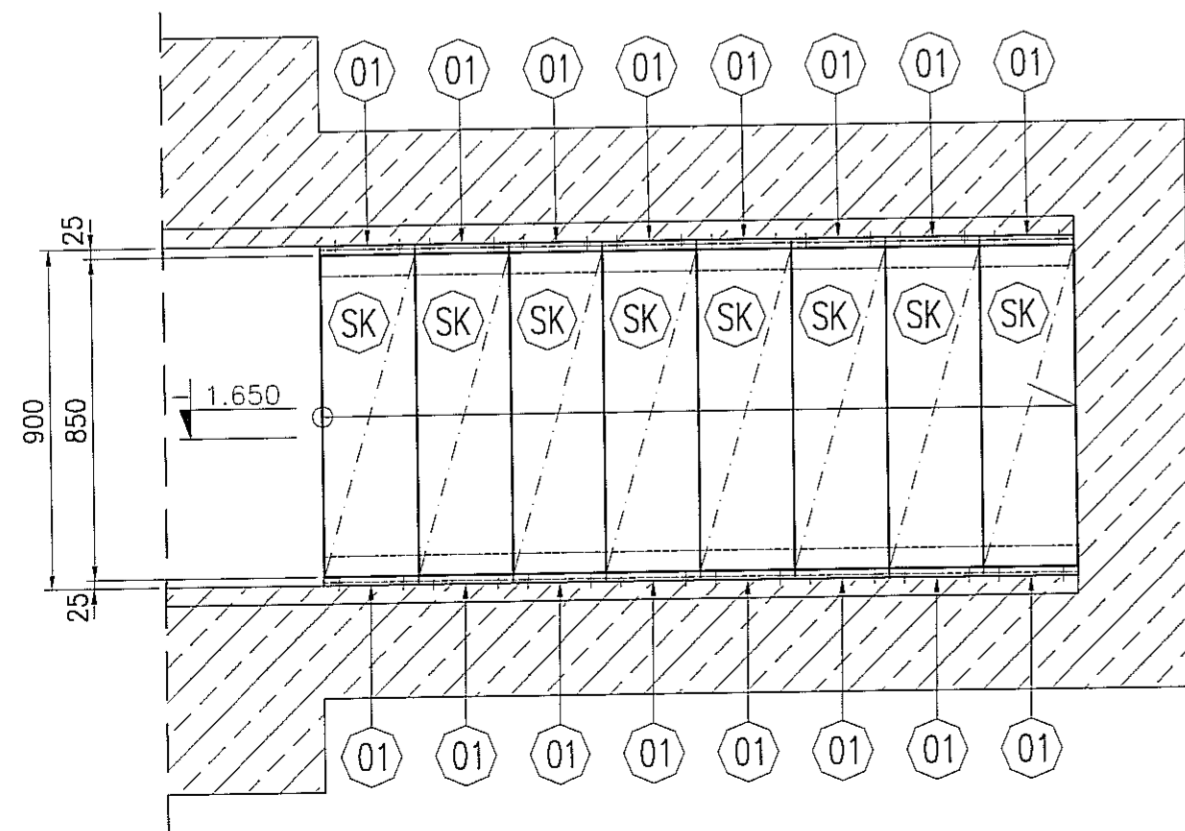
Krata pomostowa 25x2 / 250x850
8x8=64 szt. 1:20



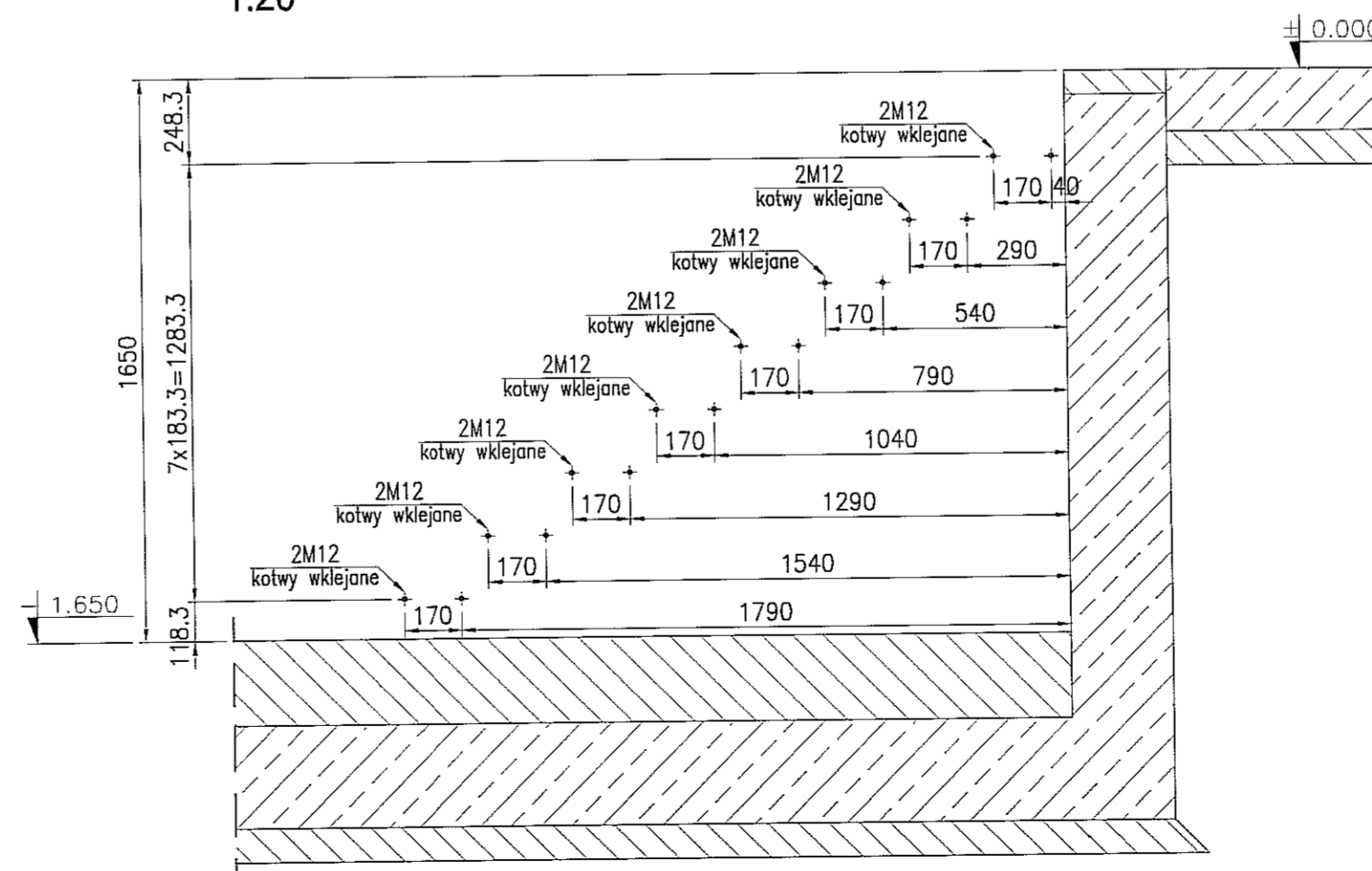
L 80 x10- 250
16x8=128 szt. 1:10



PRZEKRÓJ A-A
1:20



PRZEKRÓJ UKŁAD KOTEW DO MOCOWANIA SCHODÓW
1:20



STAL : St3S (wg PN); S235JRG2 (wg EN)

ELEKTRODY - wg PN-EN 499
DRUTY I PRETY (MIG/MAG i TIG) - wg PN-EN 440
DRUTY RDZENIOWE (MIG/MAG) - wg PN-EN 758

zabezpieczenie ogniochronne: nie wymaga
klasa konstrukcji: 2

3 strefa śniegowa wg PN-80/B-02010/Az1:2006
I strefa wiatrowa wg PN-B-02011:1977/Az1:2009

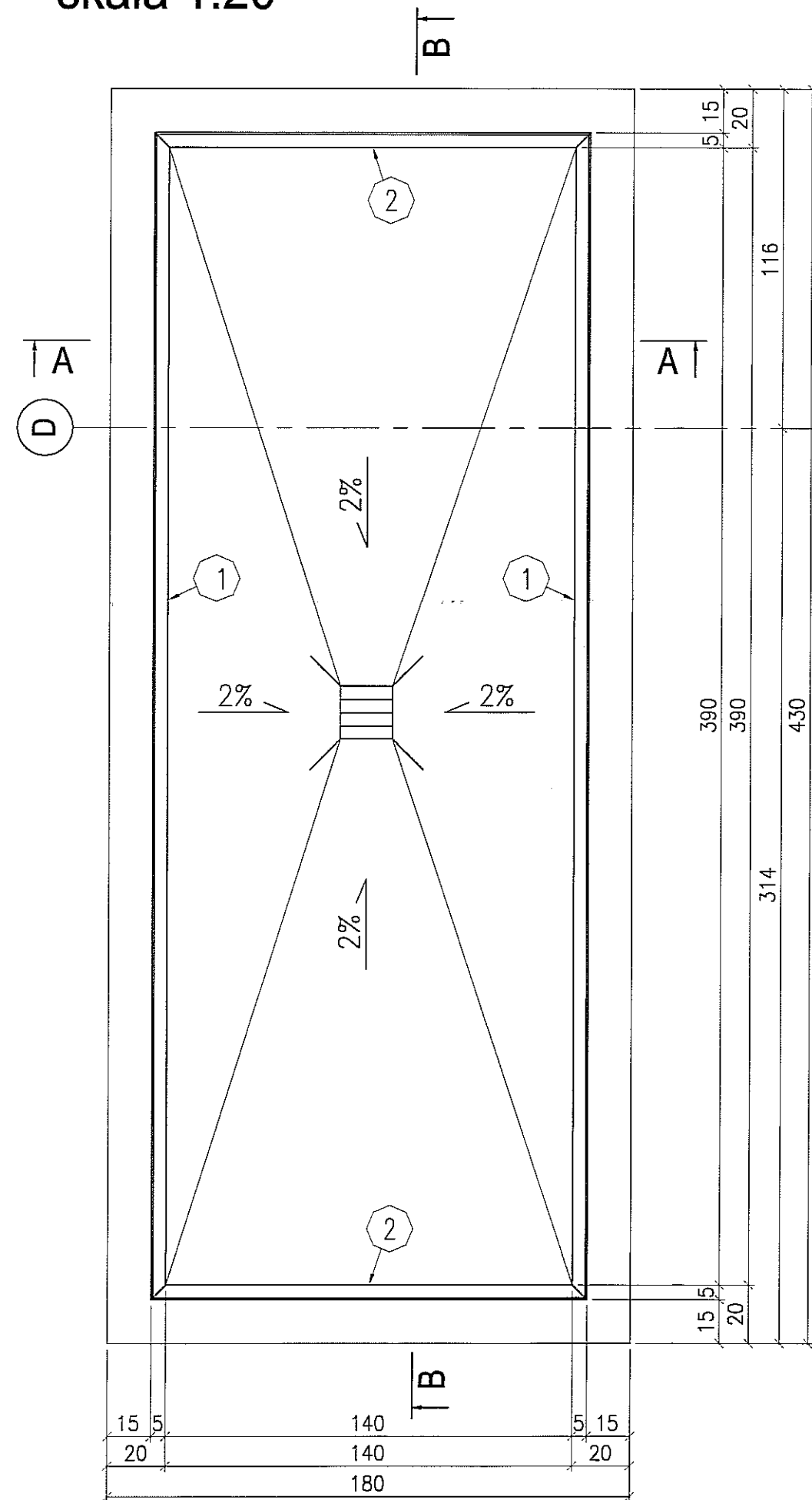
3			
2			
1			
ZMIANA NR:	DATA:	TREŚĆ ZMIANY:	
KONSORCJUM:			
Elektroprojekt S.A. Oddział Lublin		Elektroprojekt S.A. Oddział w Lublinie 20-447 Lublin, ul. Diamentowa 4 tel. 81 744 00 11; fax 81 744 19 45	
Przedsiębiorstwo Wielobranżowe ELEKTROSYSTEM S.C. Pracownia Projektowa Urządzeń Elektroenergetycznych		ELEKTROSYSTEM S.C. 20-033 Lublin, ul. Przędzalniana 3/15 tel./fax 81-740 58 24	
PROMEX		PIPW "PROMEX" SP. Z O.O. SPÓŁKA KOMANDYTOWA 85-200 Gdańsk, ul. W. Rejzmana 11 tel. 58 520 27 16, www.promex.com.pl	
faza projektu: PROJEKT WYKONAWCZY		branża: KONSTRUKCJA	
Projektant:	mgr inż. Przemysław Napiórkowski	konstruktor	KJP/0091/P00K/05 02.08.2010
Projektant:	mgr inż. Marek Krzyżanowski	konstruktor	IAN-N-6346/26/10/86 02.08.2010
Opracowanie:	mgr inż. Aleksandra Piepiórka	konstruktor	02.08.2010
Opracowanie:	Joanna Pajewska	konstruktor	02.08.2010
Sprawdzający:	mgr inż. Jacek Kruszyński	konstruktor	POM/0344/PWOK/09 02.08.2010
nr umowy:	1423/IN/2010	tem:	tom2 EP9-2101/4/2010
Tytuł inwestycji: Budowa Zajezdni Trolejbusowej w Lublinie przy ulicy Grygowej nr działek 1/27, 1/28, 1/30			
Obiekt: Hala obsługiwo-naprawcza z zapleczem			
Tytuł rysunku: SCHODY KANAŁÓW OT/NB I OC/OT			
rys nr archiwalny:	skala: 1:20	format: A-2	nr kolejny: PAB-42

UWAGA:

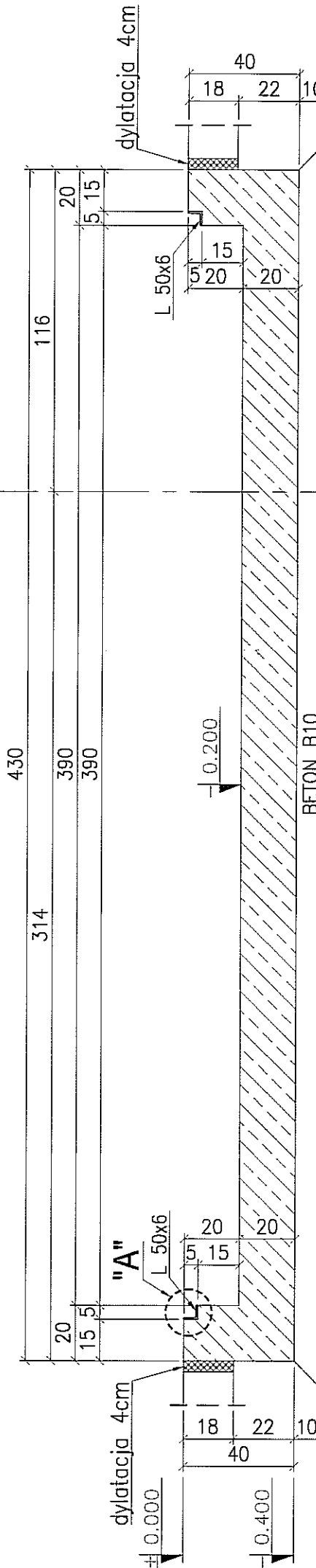
1. Dobór kotew wklejanych należy uzgodnić z projektantem konstrukcji.

GEOMETRIA WANNY ŻELBETOWEJ

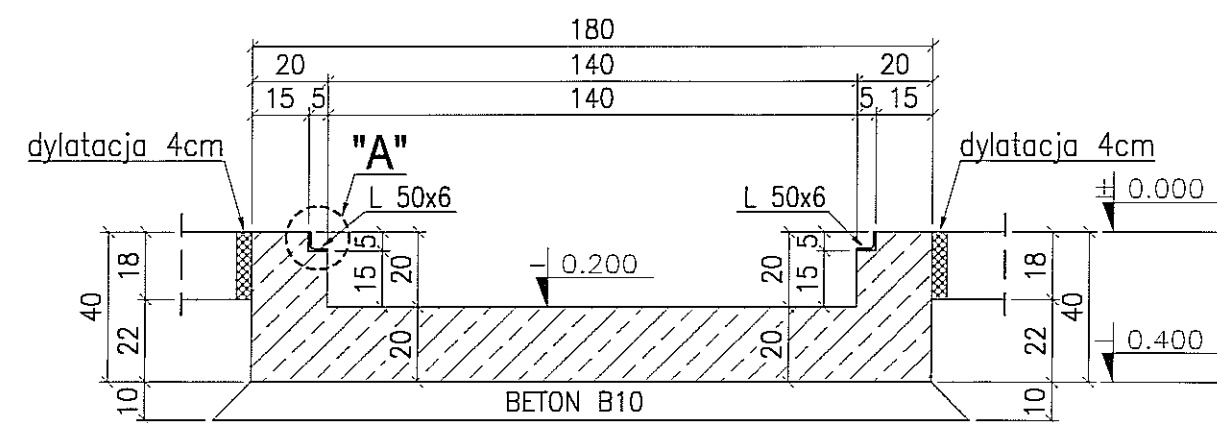
skala 1:20



PRZEKRÓJ B-B skala 1:20

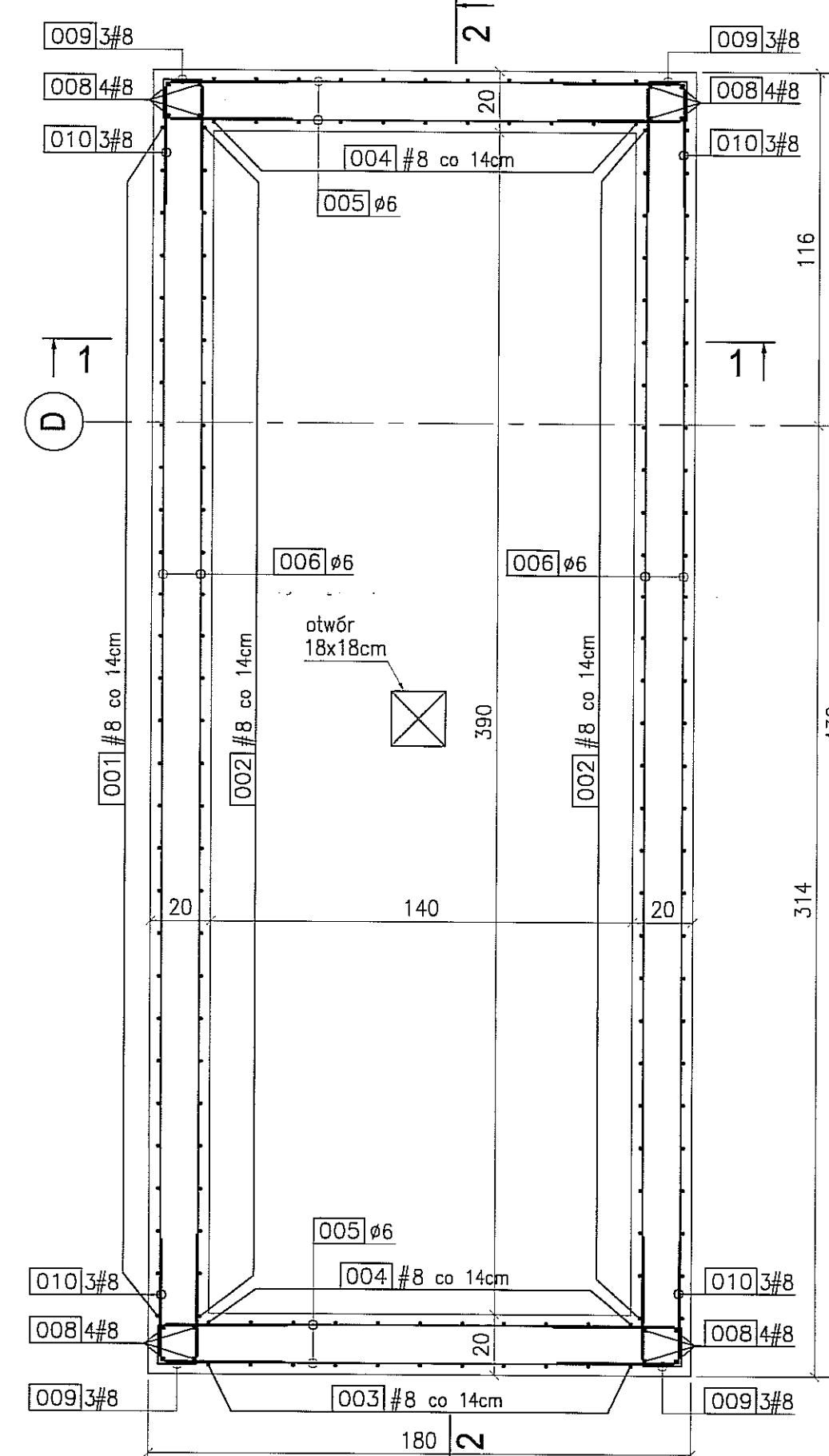


PRZEKRÓJ A-A skala 1:20

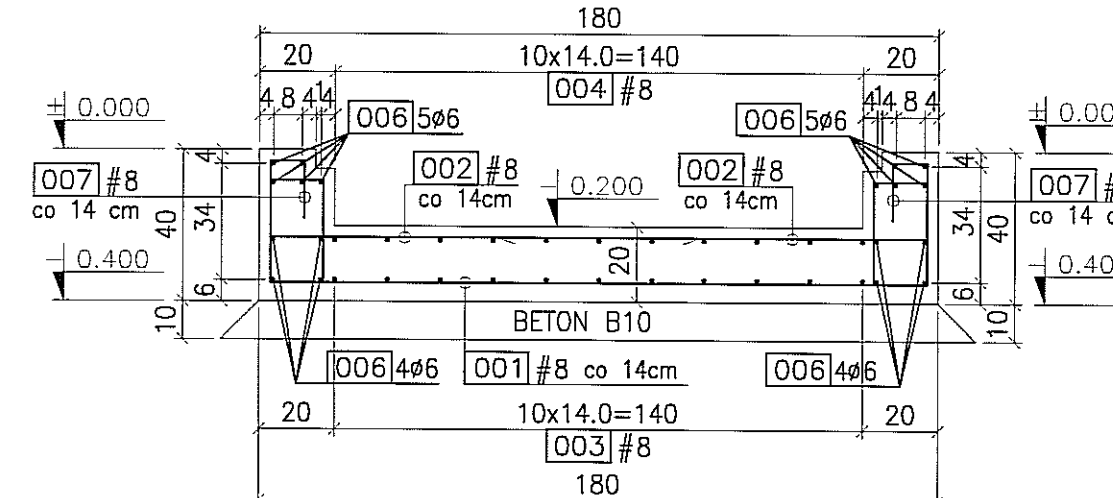


KONSTRUKCJA WANNY ŻELBETOWEJ

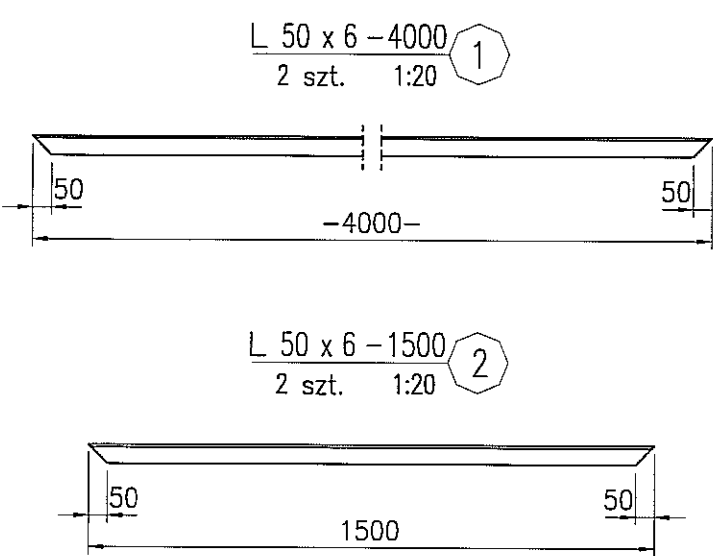
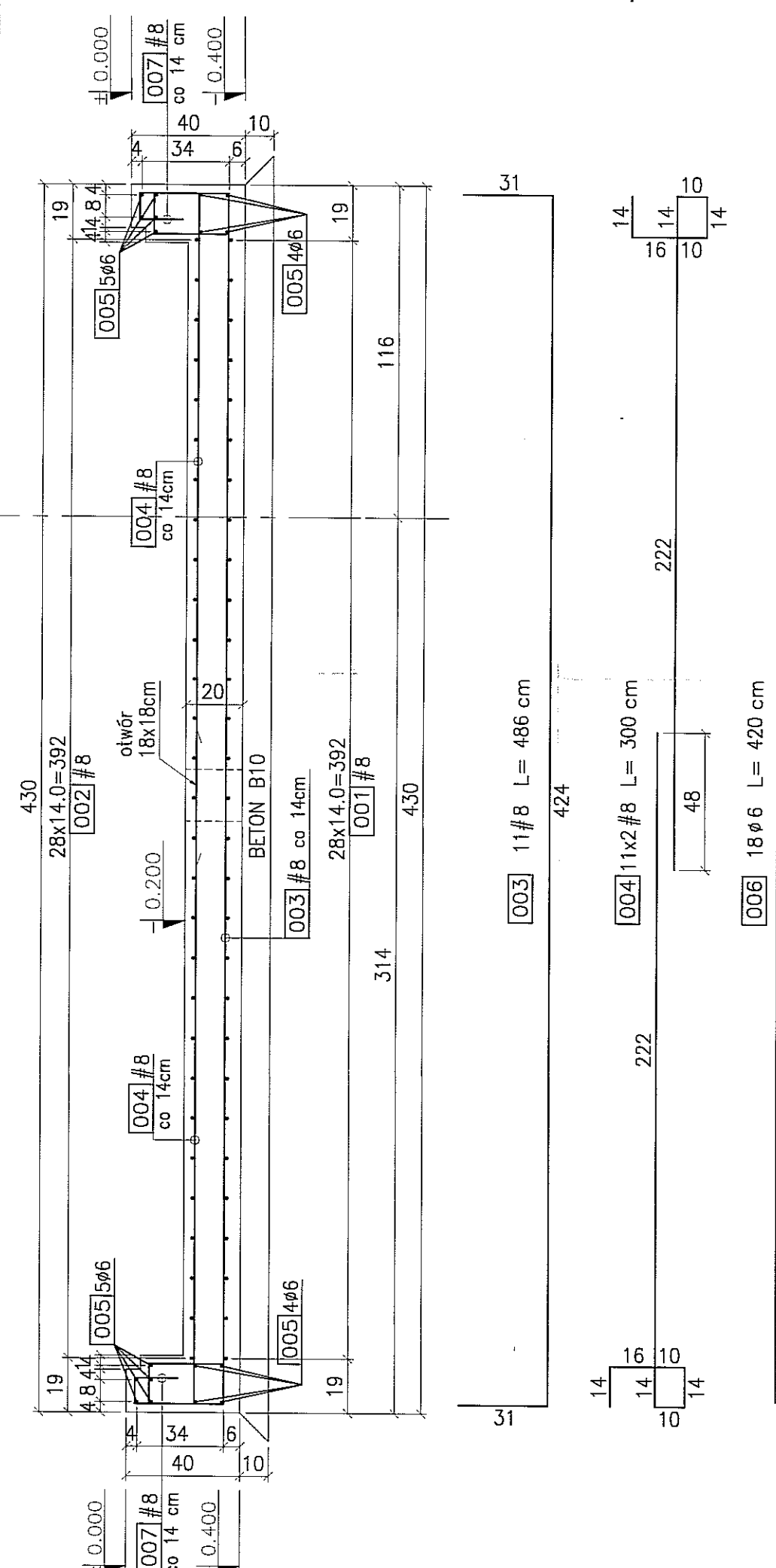
skala 1:20



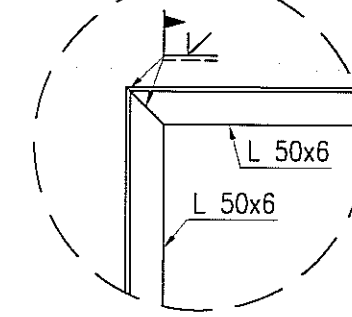
PRZEKRÓJ 1-1 skala 1:20



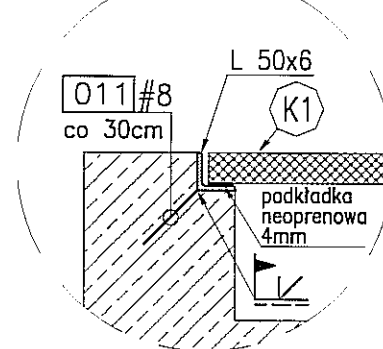
PRZEKRÓJ 2-2 skala 1:20



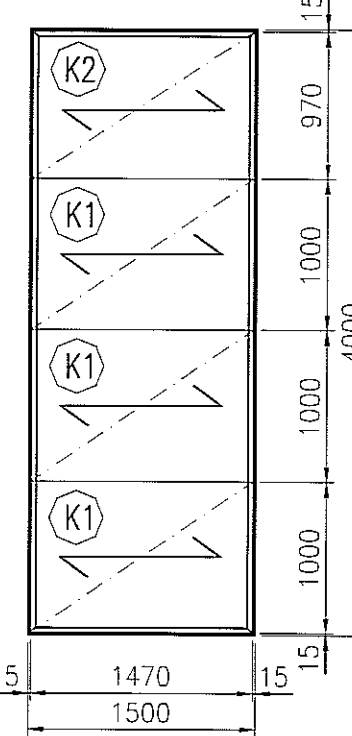
Połączenie kątownika L 50x6. 1:10



SZCZEGÓŁ "A" 1:10



UKŁAD KRAT POMOSTOWYCH skala 1:50



Kraty pomostowe 40x4			
Nr	Szerokość B [mm]	Długość L [mm]	Ilość
K1	1000	1470	3
K2	970	1470	1

- 1) Max obciążenie ciągłe – 1760 daN/m.
- 2) Max obciążenie skupione na pow. 20x20cm – 380daN.

WANNA ŻELBETOWA

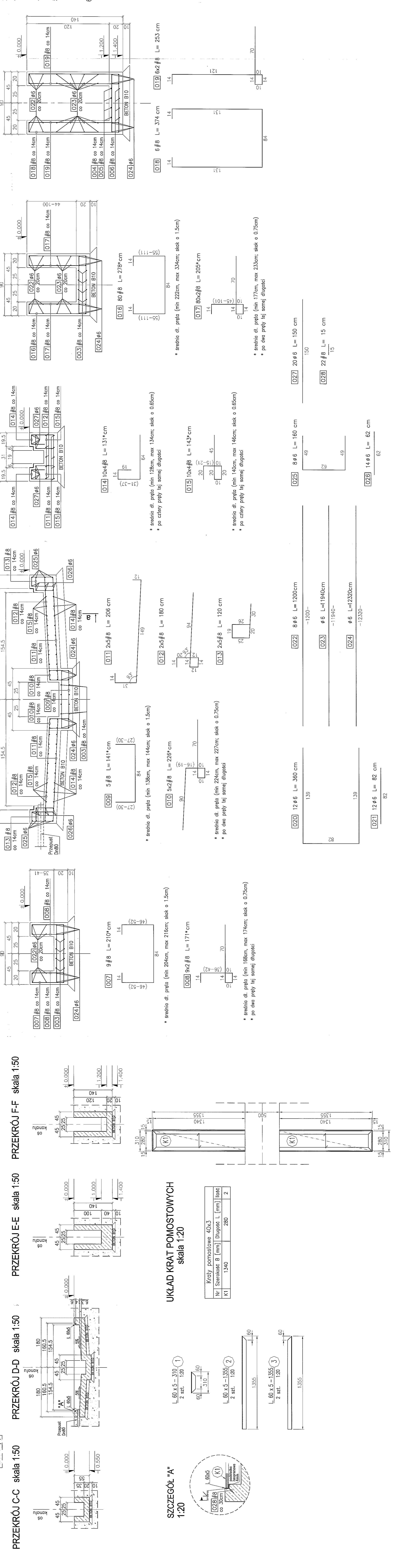
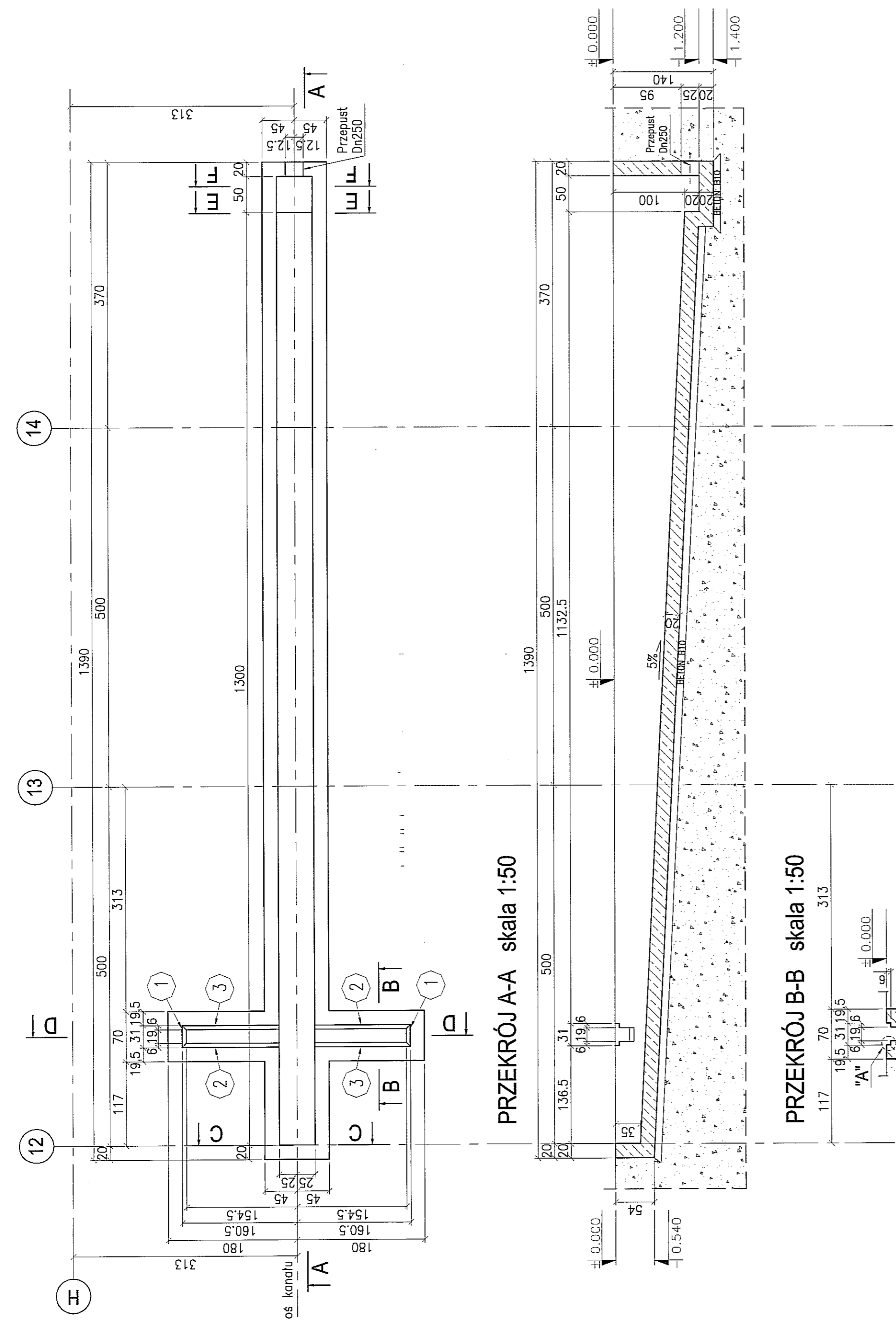
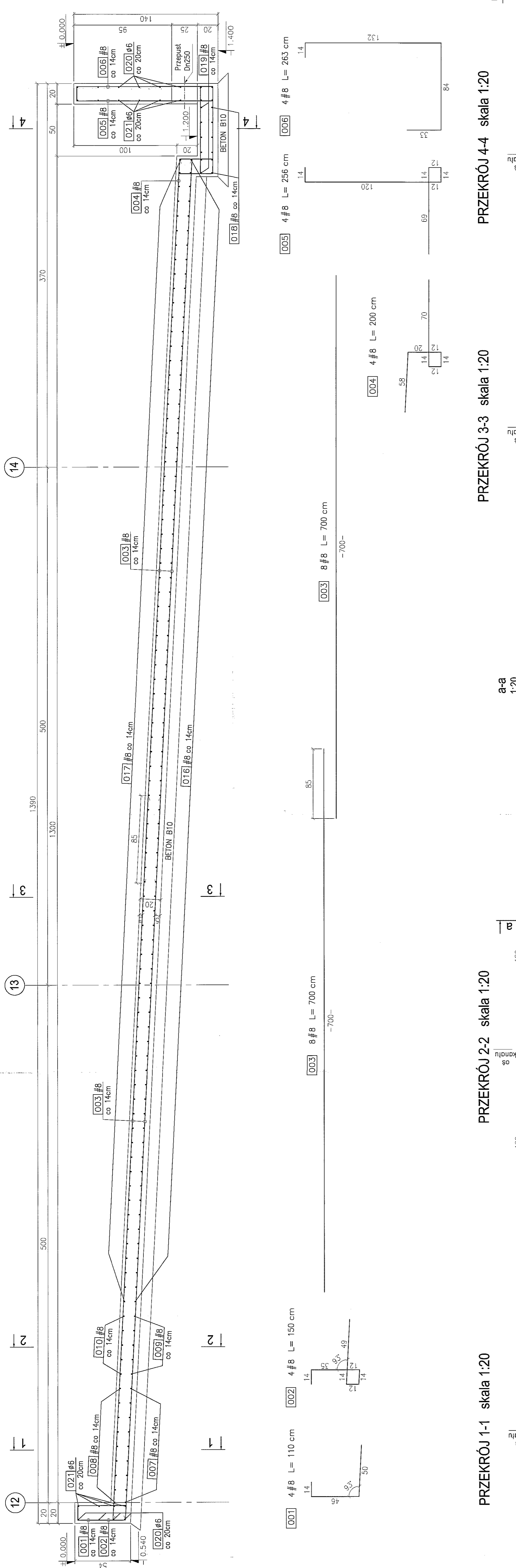
szt.1 skala 1:20

UWAGI:

1. Zewnętrzne płaszczyzny kanału zabezpieczyć przeciwilgociowo poprzez malowanie powierzchniową masą bitumiczną.
2. Rysunek należy rozpatrywać wspólnie z rysunkami branżowymi.
3. Wykonywanie fundamentów pod urządzenia technologiczne oraz układanie przepustów dla instalacji zasilających te urządzenia prowadzić pod ścisłą kontrolą dostawców urządzeń.
4. Przedstawione układy kanałów dla przewodów instalacyjnych i technologicznych potwierdzić należy ze specyfikacją montowanych urządzeń oraz z dokumentacją poszczególnych projektów branżowych.

BETON : B30 (C25/30)
WODOSZCZEL. : W6
STAL : Ø - A-0 St0S-b
STAL : # - A-III 34GS
STAL : @ - A-IIIN RB500W

3			
2			
1			
ZMIANA NR:	DATA:	TREŚĆ ZMIANY:	
KONSORCJUM:			
Elektroprojekt S.A. Oddział Lublin		Elektroprojekt S.A. Oddział w Lublinie 20-447 Lublin, ul. Diamentowa 4 tel. 81 744 00 11; fax. 81 744 19 45	
Przedsiębiorstwo Wielobranżowe ELEKTROSYSTEM S.C. Pracownia Projektowa Usług Elektroenergetycznych		ELEKTROSYSTEM S.C. 20-533 Lublin, ul. Przewodnie 3/15 tel. 81 740 00 11; fax. 81 740 00 24	
PROMEX		PIFIM "PROMEX" SP. z o.o. SPÓŁKA KOMANDYTOWA 80-200 Gdańsk, ul. W. Rejzmana 11 tel. 58 520 27 16, www.promex.com.pl	
tytuł projektu:	PROJEKT WYKONAWCZY	branża:	KONSTRUKCJA
Projektant:	mgr inż. Przemysław Napiórkowski	specjalność:	konstruktor
Projektant:	mgr inż. Marek Krzyżanowski	numer oprac.	KUP/0091/P00X/05
Opracowanie:	mgr inż. Agata Drożdż	data:	02.08.2010
Opracowanie:	mgr inż. Karolina Olejnik	numer oprac.	JAN-N-8346/26/10/06
Sprawdził:	mgr inż. Jacek Krużyński	data:	02.08.2010
nr umowy:	1423/IN/2010	tytuł rysunku:	tom2 EP9-2101/4/2010
Budowa Zajezdni Trolejbusowej w Lublinie przy ulicy Grygowej nr działek 1/27, 1/28, 1/30			
Obiekt: Hala obsługiwo-naprawcza z zapleczem			
tytuł rysunku: WANNY ŻELBETOWA			
rys. nr archiwalny:	skala:	format:	nr kolejny:
	1:20	A2	PAB-43



UWAGI:
 1. Długość prętów rozdzielczych i ich zagięcia dostosować na budowie.
 2. Elementy 1 i 2 spawac spoiną doczołową.
 3. Zewnętrzne płaszczyny kanału zabezpieczyć przeciwwilgociowo poprzez malowanie powierzchniową masą bitumiczną.
 4. Rysunek należy rozpatrywać wspólnie z rysunkami branżowymi.
 5. Wykonywanie fundamentów pod urządzenia technologiczne oraz układanie przepustów dla instalacji zasilających te urządzenia prowadzić pod ścisłą kontrolą dostawców urządzeń.
 6. Przedstawione układy kanałów dla przepustów instalacyjnych i technologicznych potwierdzić należy ze specyfikacją montażowych urządzeń oraz z dokumentacją poszczególnych projektów branżowych.

BETON : B30 (C25/30)
 WODOSZCZEL : W6
 STAL : Ø - A-O S10S-b
 STAL : # - A-III 34GS
 STAL : @ - A-III RB500W

PROJEKT WYKONAWCZY		KONSTRUKCJA	
Imię i nazwisko	Janusz Kozłowski	Imię i nazwisko	Janusz Kozłowski
Pracownia	Biuro Projektów i Inżynierii Budowlanej	Pracownia	Biuro Projektów i Inżynierii Budowlanej
Adres	ul. Kłobucka 10, 02-250 Warszawa	Adres	ul. Kłobucka 10, 02-250 Warszawa
Telefon	22 638 10 10	Telefon	22 638 10 10
Fax	22 638 10 11	Fax	22 638 10 11
Strona internetowa	www.bpi.pl	Strona internetowa	www.bpi.pl
Data wydania: 02.03.2010		Data wydania: 02.03.2010	
Wersja: 1.0		Wersja: 1.0	
Projektant: Janusz Kozłowski		Projektant: Janusz Kozłowski	
Sprawdził: Janusz Kozłowski		Sprawdził: Janusz Kozłowski	
Zaprojektował: Janusz Kozłowski		Zaprojektował: Janusz Kozłowski	
Opis: 1423/IN/2010		Opis: 1423/IN/2010	
Tytuł: Hala oświetlowo-naprawcza z zapleczem		Tytuł: Hala oświetlowo-naprawcza z zapleczem	
Lokalizacja: Lublin, ul. Czerwona 127, 128, 130		Lokalizacja: Lublin, ul. Czerwona 127, 128, 130	
Skala: 1:50		Skala: 1:50	
Lp. kres. / Nazwa / Wskazanie		Lp. kres. / Nazwa / Wskazanie	
1	001	1	001
2	002	2	002
3	003	3	003
4	004	4	004
5	005	5	005
6	006	6	006
7	007	7	007
8	008	8	008
9	009	9	009
10	010	10	010
11	011	11	011
12	012	12	012
13	013	13	013
14	014	14	014
15	015	15	015
16	016	16	016
17	017	17	017
18	018	18	018
19	019	19	019
20	020	20	020
21	021	21	021
22	022	22	022
23	023	23	023
24	024	24	024
25	025	25	025
26	026	26	026
27	027	27	027
28	028	28	028
29	029	29	029
30	030	30	030

UKŁAD KRAT POMOSTOWYCH
skala 1:20



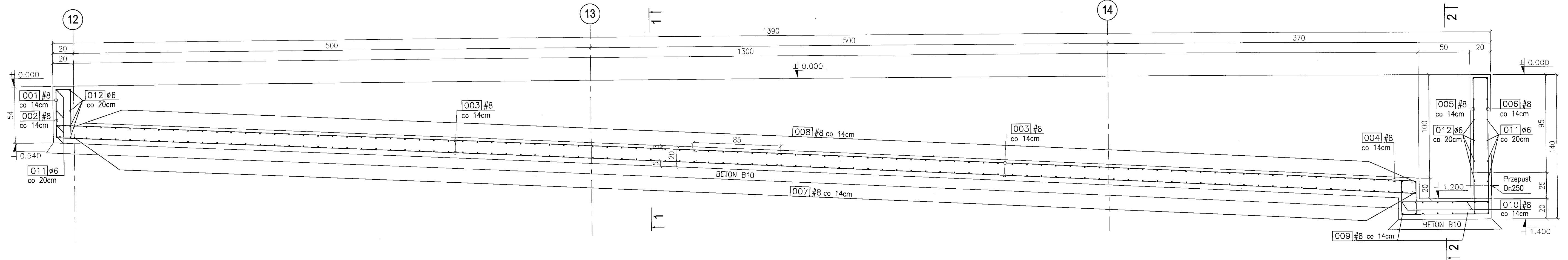
SZCZEGÓL "A"
1:20



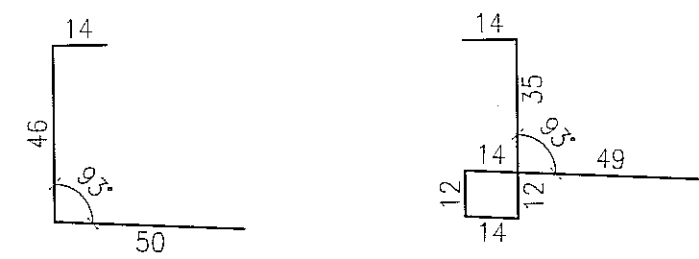
KONSTRUKCJA KANAŁU MYJNI KT-2

skala 1:20

KANAŁ MYJNI KT-2
szt.1 skala 1:20



[001] 4 #8 L= 110 cm [002] 4 #8 L= 150 cm



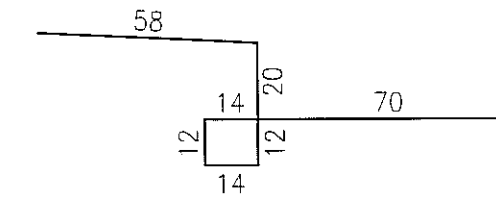
[003] 8 #8 L= 700 cm

-700-

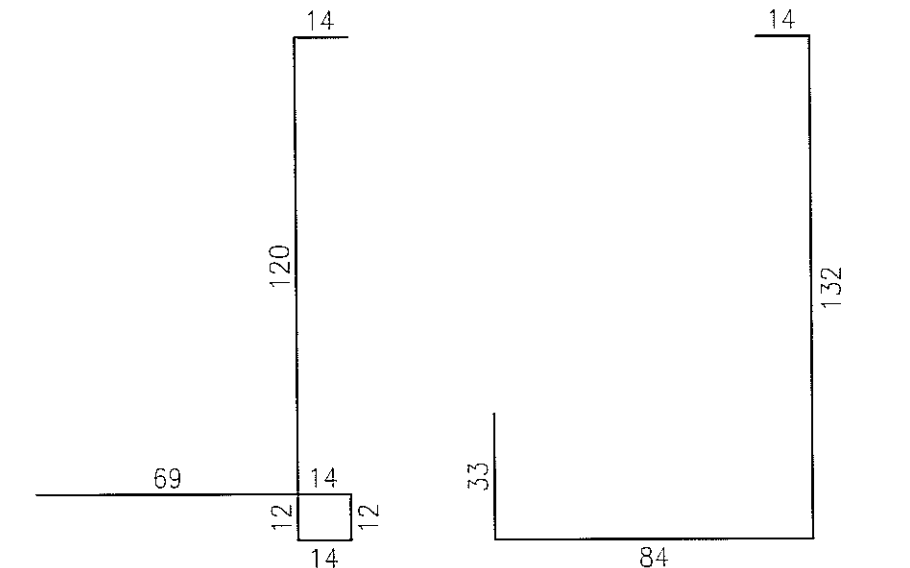
[003] 8 #8 L= 700 cm

-700-

[004] 4 #8 L= 200 cm

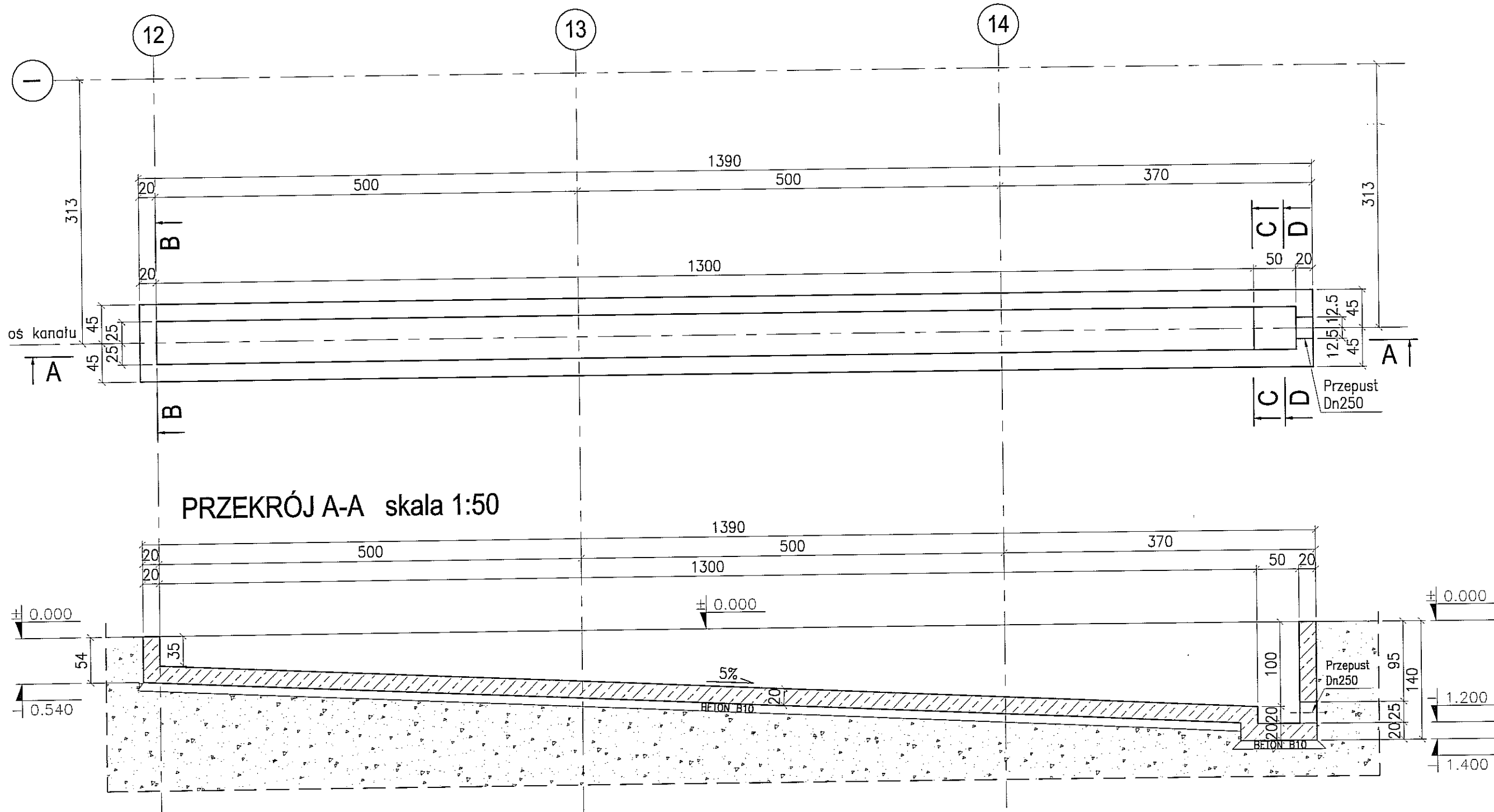


[005] 4 #8 L= 256 cm [006] 4 #8 L= 263 cm

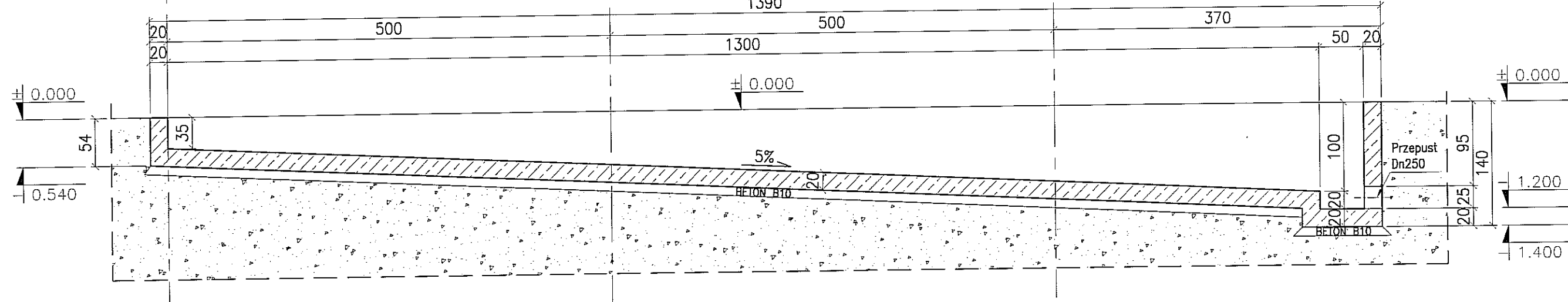


GEOMETRIA KANAŁU MYJNI KT-2

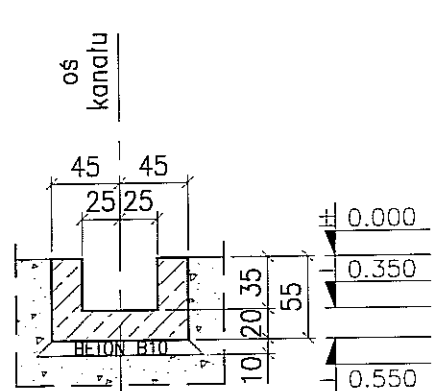
skala 1:50



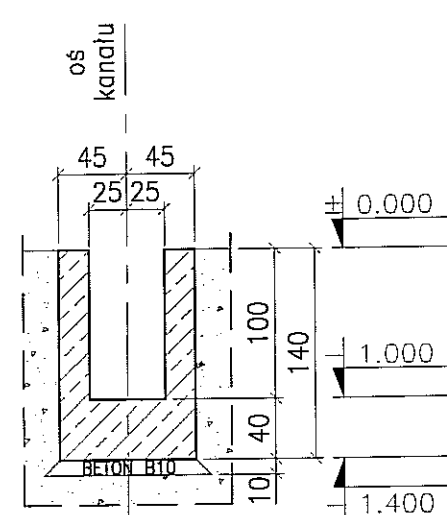
PRZEKRÓJ A-A skala 1:50



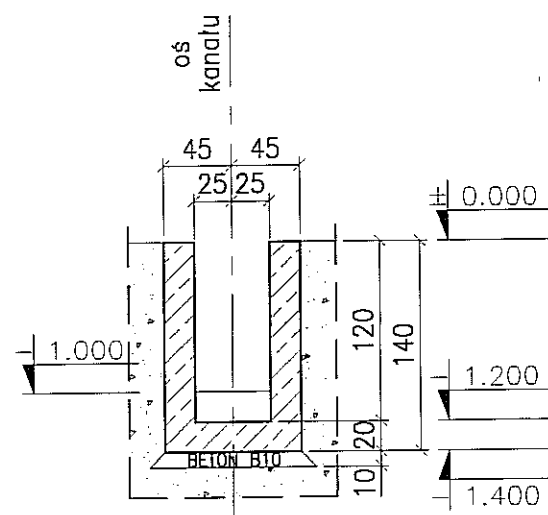
PRZEKRÓJ B-B skala 1:50



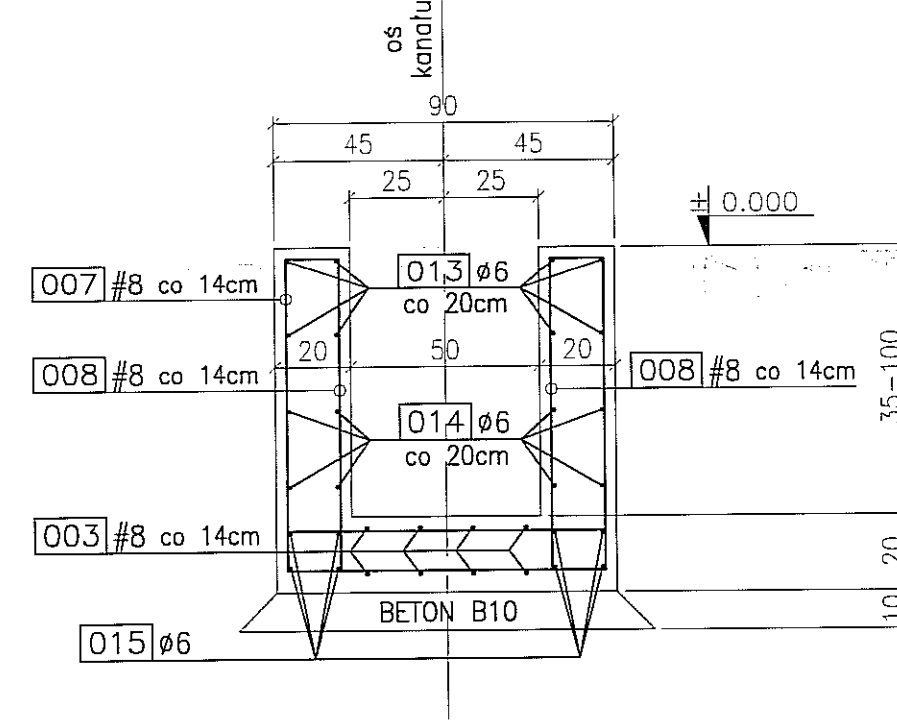
PRZEKRÓJ C-C skala 1:50



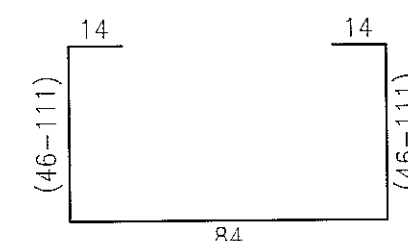
PRZEKRÓJ D-D skala 1:50



PRZEKRÓJ 1-1 skala 1:20

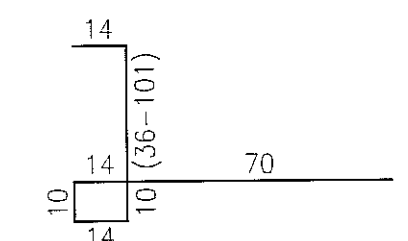


[007] 94 #8 L= 269*cm



* średnia dł. pręta (min 204cm, max 334cm; skok o 1.4cm)

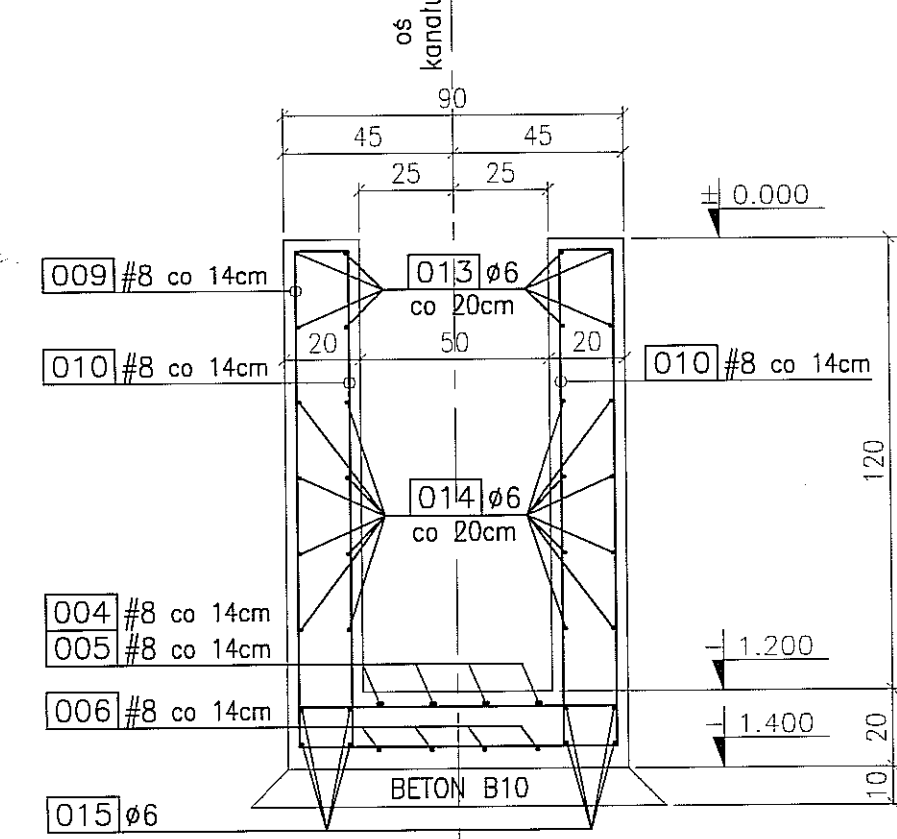
[008] 94x2#8 L= 201*cm



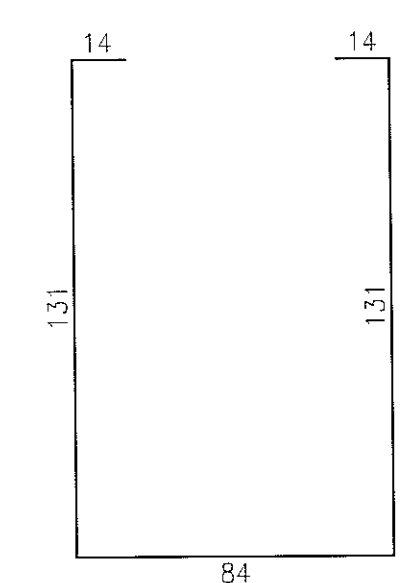
* średnia dł. pręta (min 168cm, max 233cm; skok o 0.7cm)

* po dwa pręty tej samej długości

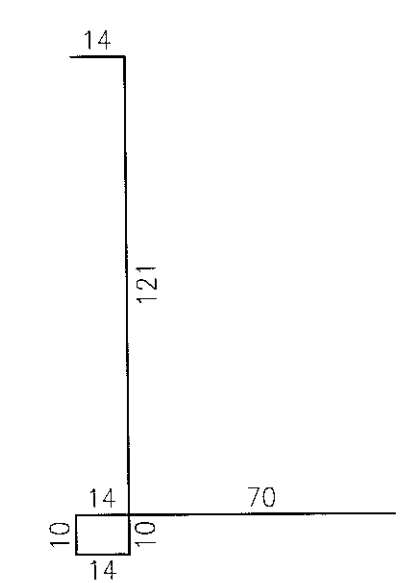
PRZEKRÓJ 2-2 skala 1:20



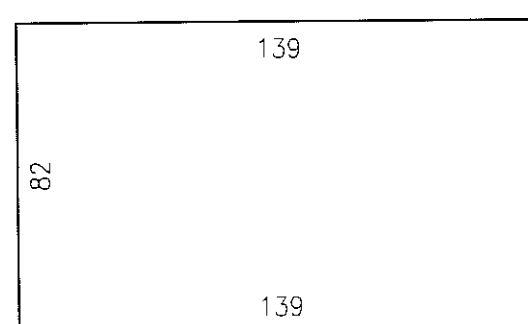
[009] 6 #8 L= 374 cm



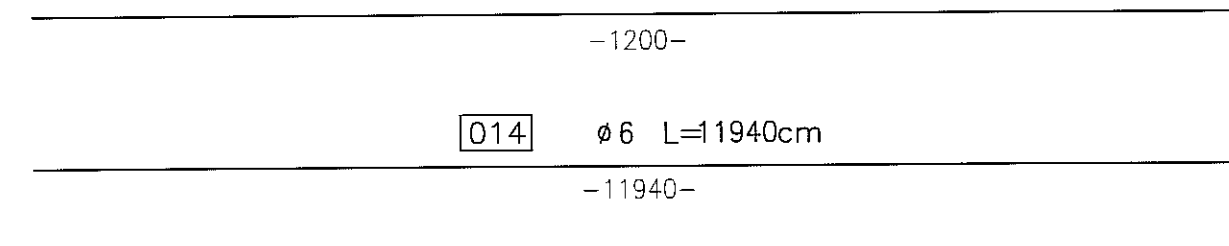
[010] 6x2 #8 L= 253 cm



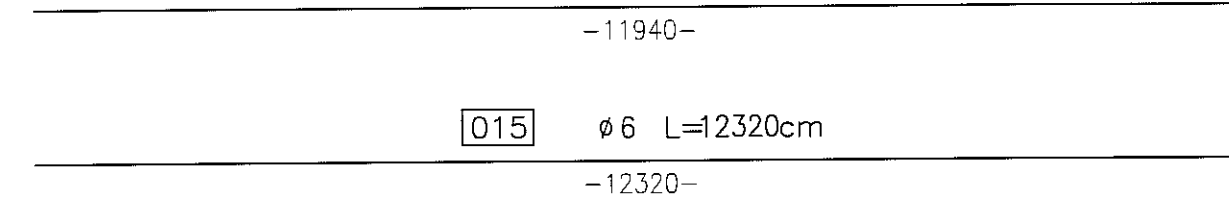
[011] 12 #6 L= 360 cm



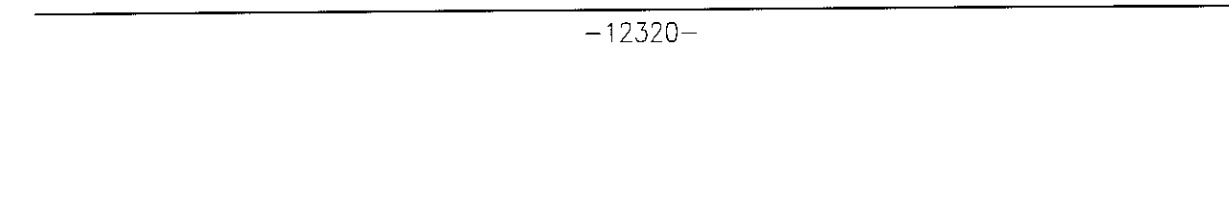
[013] 8 #6 L= 1200cm



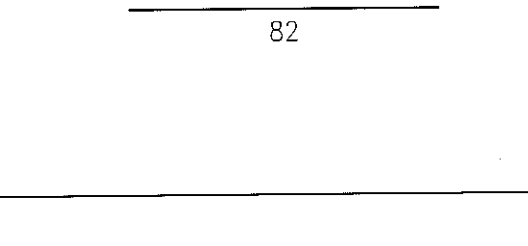
[014] #6 L=1940cm



[015] #6 L=12320cm



[012] 12 #6 L= 82 cm



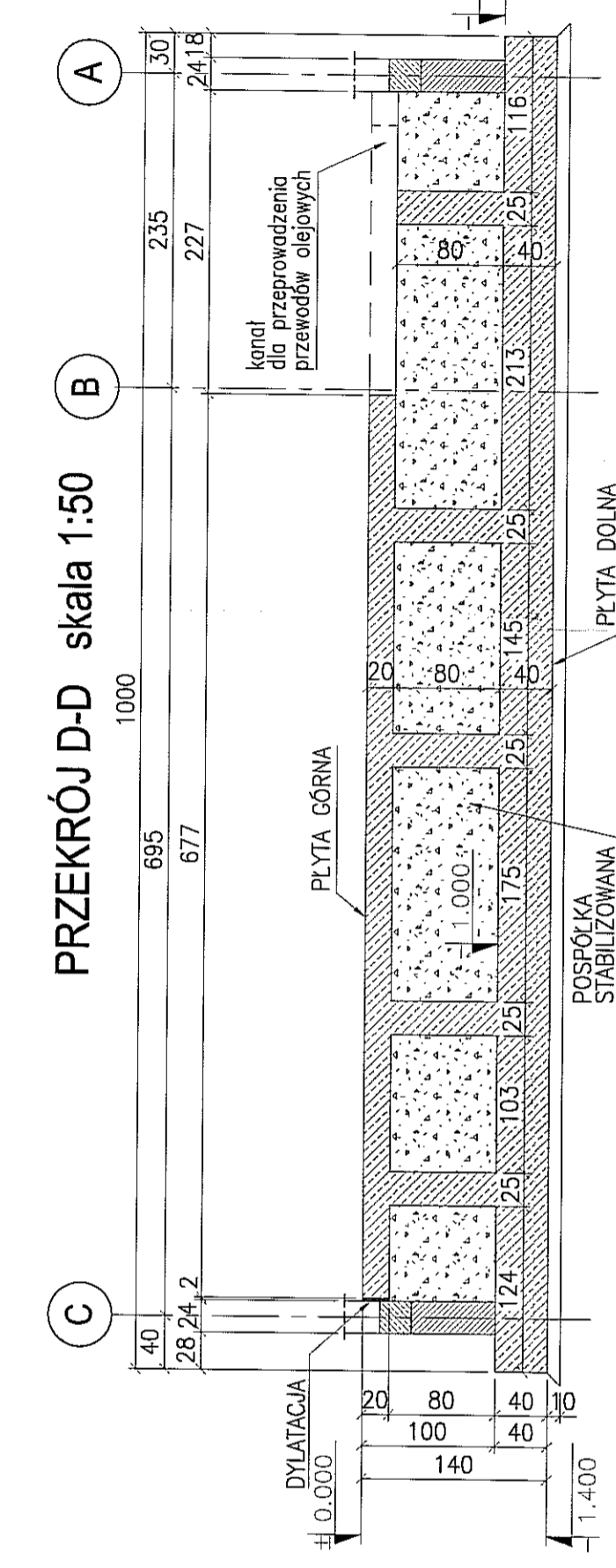
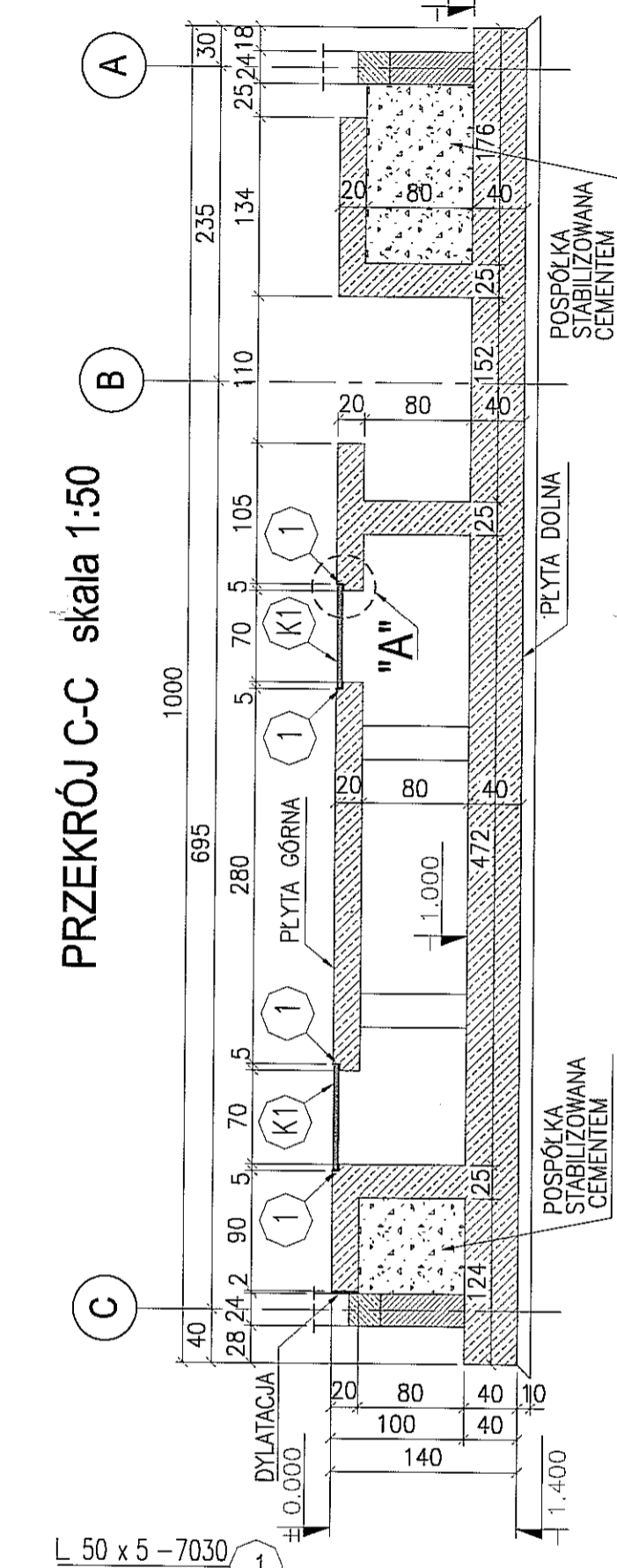
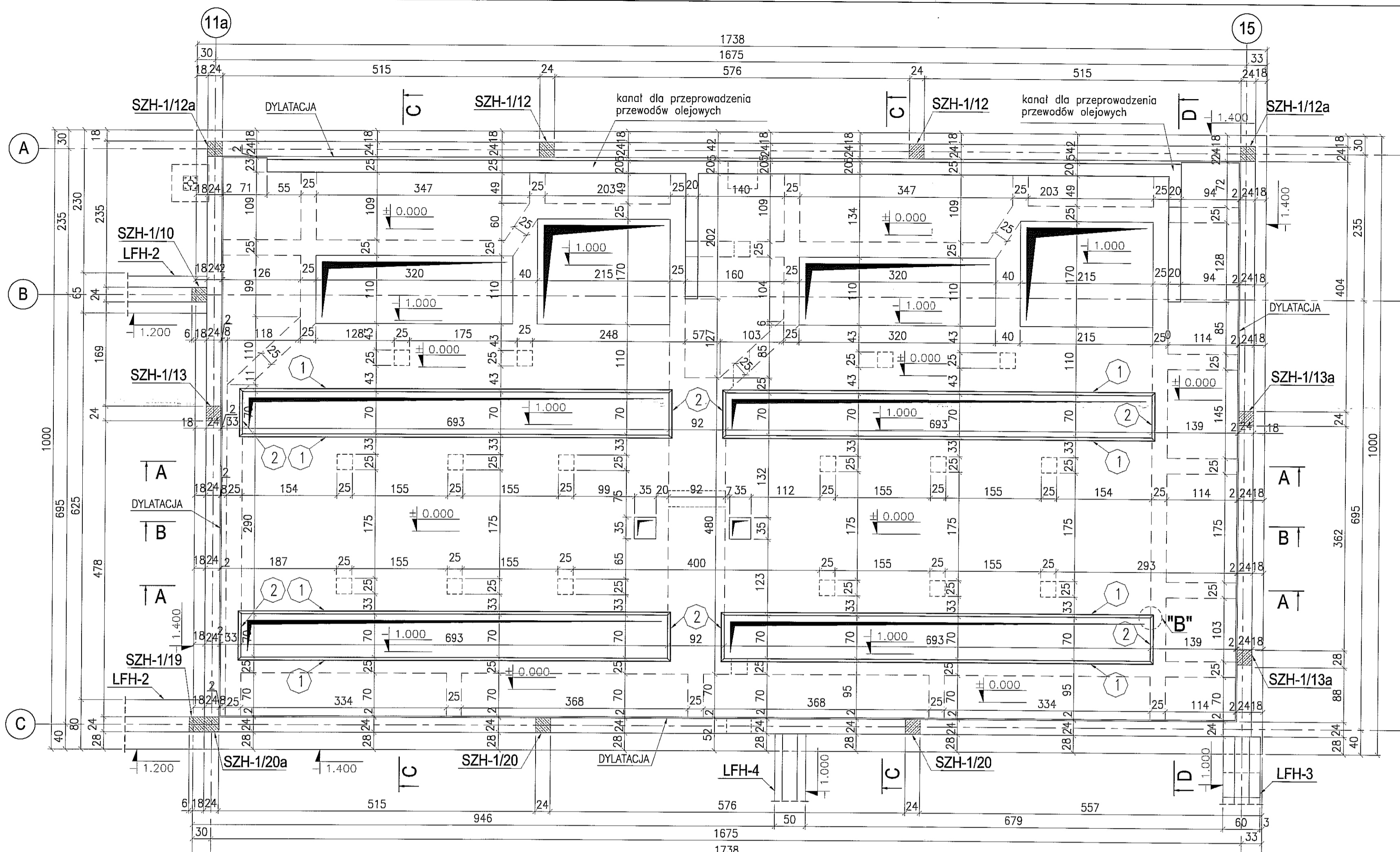
UWAGI:

- Długość prętów rozdzielczych i ich zagięcia dostosować na budowie.
- Zewnętrzne płaszczyzny kanału zabezpieczyć przeciwwilgociowo poprzez malowanie powierzchniową masą bitumiczną.
- Rysunek należy rozpatrywać wspólnie z rysunkami branżowymi.
- Wykonywanie fundamentów pod urządzenia technologiczne oraz układanie przepustów dla instalacji zasilających te urządzenia prowadzić pod ścisłą kontrolą dostawców urządzeń.
- Przedstawione układy kanałów dla przewodów instalacyjnych i technologicznych potwierdzić należy ze specyfikacją montowanych urządzeń oraz z dokumentacją poszczególnych projektów branżowych.

BETON : B30 (C25/30)
WODOSZCZEL. : W6
STAL : Ø - A-0 St0S-b
STAL : # - A-III 34GS
STAL : @ - A-IIIN RB500W

3					
2					
1					
ZMIANA NR	DATA	TREŚĆ ZMIANY			
KONSORCJUM:					
Elektroprojekt S.A.					
Oddział Lublin					
Przedsiębiorstwo Wykonawcze			ELEKTROSYSTEM S.A.		
Pracownia Projektowa			Pracownia Projektowa		
PPW PROMEX SP. Z O.O. SPÓŁKA KOMANDYTOWA			PPW PROMEX SP. Z O.O. SPÓŁKA KOMANDYTOWA		
ul. W. Rejzmana 11			ul. W. Rejzmana 11		
14-100 Lublin			14-100 Lublin		
tel. 81 744 00 11; fax 81 744 19 45			tel. 81 744 00 11; fax 81 744 19 45		
Nazwa projektu: PROJEKT WYKONAWCZY KONSTRUKCJA					
Imię, nazwisko		specjalność		numer upraw.	
mgr inż. Przemysław Napierkowski		konstruktor		R/P/0001/P00K/05	
mgr inż. Marek Krzyżanowski		konstruktor		JAN-N-8346/26/10/88	
mgr inż. Agneta Drezda		konstruktor		02.08.2010	
mgr inż. Karolina Giejlik		konstruktor		02.08.2010	
mgr inż. Jacek Kowalski		konstruktor		P/M/034/PWK/09	
02.08.2010		02.08.2010		02.08.2010	
nr umowy: 1423/IN/2010 tom2 EP9-2101/4/2010					
Tytuł inwestycji: Budowa Zajezdni Trolejbusowej w Lublinie przy ulicy Grygowej nr działek 1/27, 1/28, 1/30					
Objekt: Hala obsługowo-naprawcza z zapleczem					
Tytuł rysunku: KANAŁ MYJNI KT-2					
Typ nr archiwalny: skala: 1:50 format: A-1 nr katalogu: PAB-46					

GEOMETRIA PŁYTY FUNDAMENTOWEJ PFH-1 skala 1:50



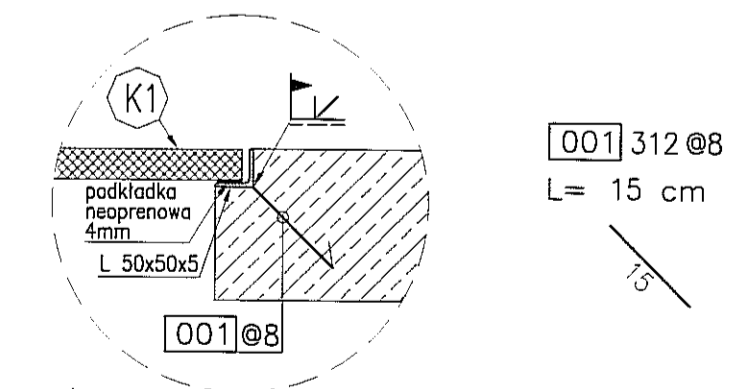
- UWAGI:**
1. Rysunek płyty PFH-1 rozpatrywać wspólnie z rysunkiem złożeń PAA-01.
 2. Konstrukcja płyty górnej wg rysunku PAB-48.
 3. Konstrukcja płyty dolnej wg rysunku PAB-49.
 4. Geometrię płyty skoordynować ze specyfikacją techniczną kabiny lakierni oraz dokumentacją projektową branży instalacyjnej.
 5. Lokalizacja wpustów w górnej płycie wg dostawców kabiny lakierni – dostosować podczas zbrojenia.
 6. Geometria płyty fundamentowej według wytycznych producenta kabiny lakierni; uzgodnić z projektantem.

STAL : St3S (wg PN); S235JRG2 (wg EN)
ELEKTRODY - wg PN-EN 499
DRUTY I PRETY (MIG/MAG i TIG) - wg PN-EN 440
DRUTY RDZĘNIOWE (MIG/MAG) - wg PN-EN 758
 zabezpieczenie ogniochronne: nie wymaga
 klasa konstrukcji: 2

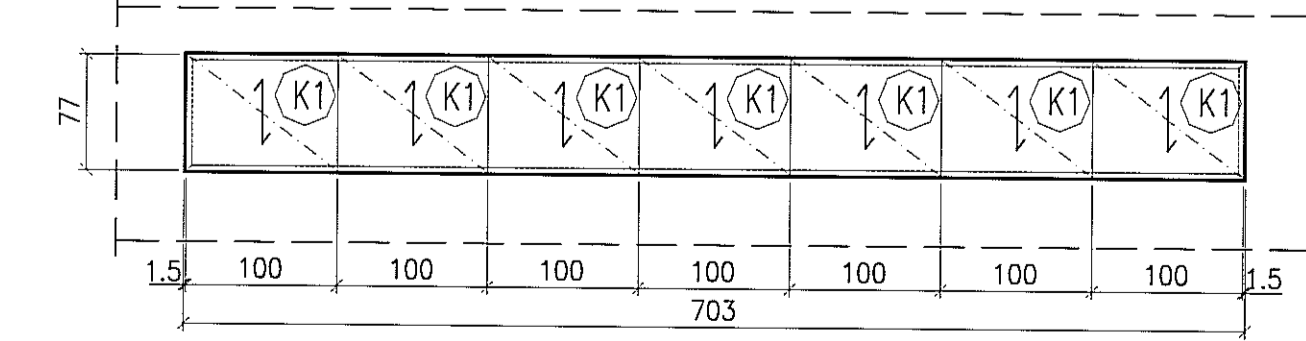
BETON : B30 (C25/30)
STAL : Ø - A-0 St0S-b
STAL : # - A-III 34GS
STAL : @ - A-IIIN RB500 W

3		
2		
1		
ZMIANA NR: DATA: TRESC ZMIANY:		
KONSORCJUM:		
Elektroprojekt S.A. Oddział Lublin		Elektroprojekt S.A. Oddział w Lublinie 20-447 Lublin, ul. Działoszwów 4 tel. 81 744 00 11; fax 81 744 19 45
Przedsiębiorstwo Wielobranżowe ELEKTROSYSTEM S.C. Procedura Projektowa Usług Elektroenergetycznych		ELEKTROSYSTEM S.C. 20-533 Lublin, ul. Przewodów 315 tel./fax 081-740 58 24
PROMEX		PPW "PROMEX" SP. Z O.O. SPÓŁKA KOMANDYTOWA 80-260 Gostków, ul. W. Rejzmana 11 tel. 58 520 27 16, www.promex.com.pl
faza projektu: PROJEKT WYKONAWCZY		branża: KONSTRUKCJA
Projektant:	mgr inż. Przemysław Napierkowski	inspekcja: konstruktor KUP/0391/PROM/05 data: 02.08.2010
Projektant:	mgr inż. Marek Krzyżanowski	konstruktor UAK-N-5346/26/10/08 data: 02.08.2010
Oprowadzenie:	inż. Marta Nowak	konstruktor data: 02.08.2010
Oprowadzenie:	mgr inż. Karolina Olejnik	konstruktor data: 02.08.2010
Sprawdzający:	mgr inż. Jacek Kruszyński	konstruktor PIM/034/PROM/09 data: 02.08.2010
nr umowy:	1423/IN/2010	tom: tom2 EP9-2101/4/2010
Tytuł inwestycji: Budowa Zajezdni Trolejbusowej w Lublinie przy ulicy Grygowej nr działek 1/27, 1/28, 1/30		
Obiekt: Hala obsługiwo-naprawcza z zapleczem		
Tytuł rysunku: GEOMETRIA PŁYTY FUNDAMENTOWEJ PFH-1		
rys nr archiwalny:	skala: 1:50	format: A-2 nr kolejny: PAB-47

SZCZEGÓŁ "A" skala 1:10

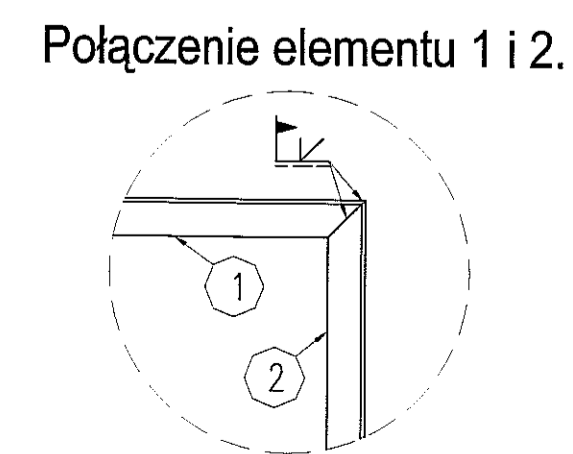


UKŁAD KRAT POMOSTOWYCH skala 1:50

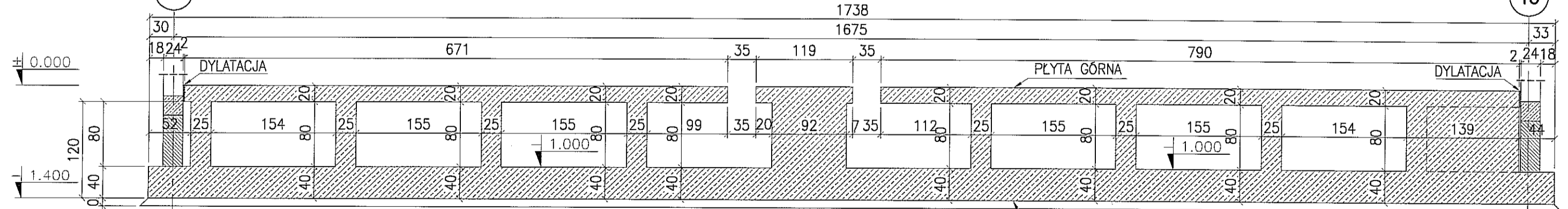


Nr	Szerokość [mm]	Długość [mm]	Ilość
K1	1000	770	28

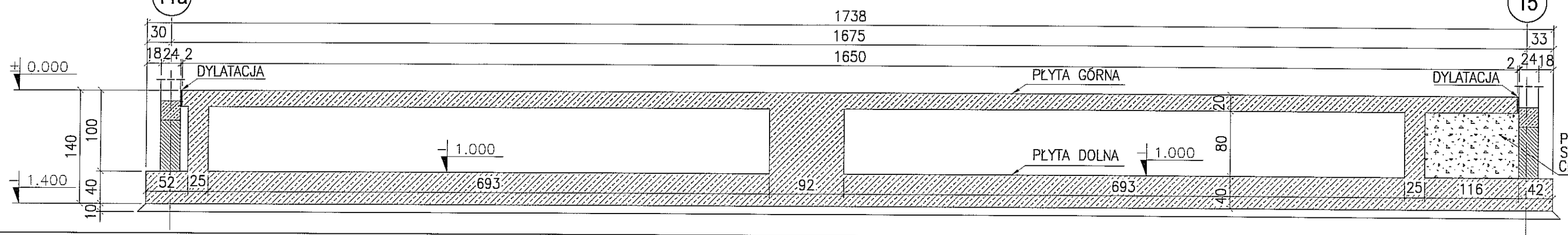
SZCZEGÓŁ "B" skala 1:10



PRZEKRÓJ A-A skala 1:50



PRZEKRÓJ B-B skala 1:50



**KONSTRUKCJA PŁYTY FUNDAMENTOWEJ PFH-1
PŁYTA GÓRNA**

skala 1:50

ZBROJENIE GÓRA

skala 1:50

ZBROJENIE DOŁEM

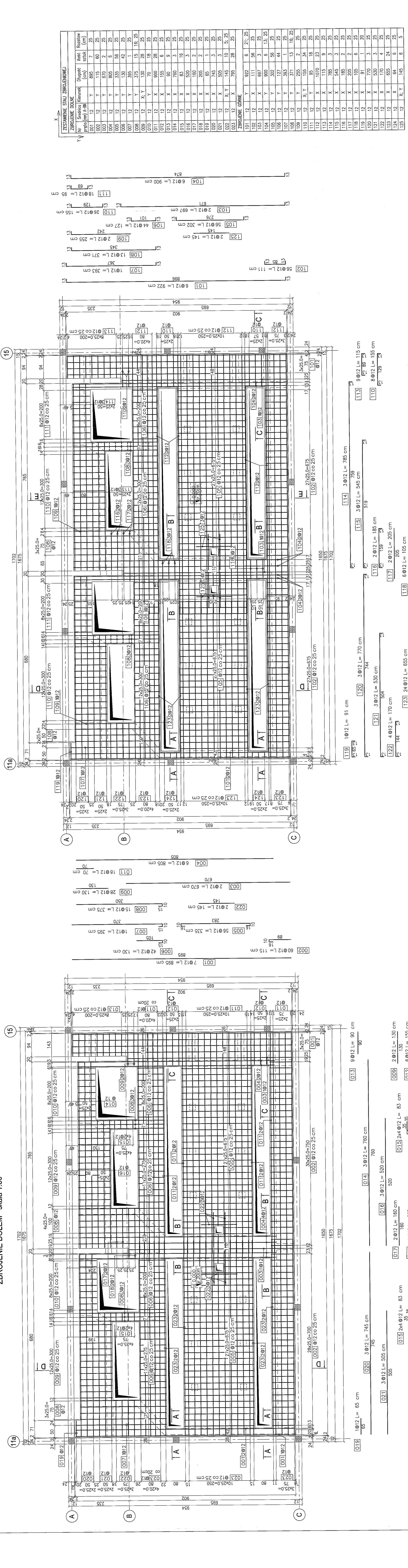
skala 1:50

**KONSTRUKCJA PŁYTY FUNDAMENTOWEJ PFH-1
PŁYTA GÓRNA**

skala 1:50

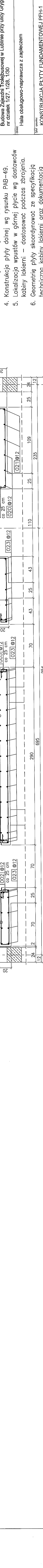
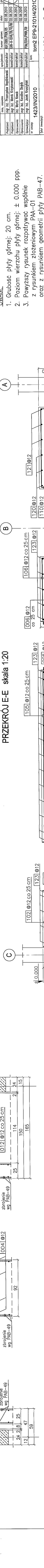
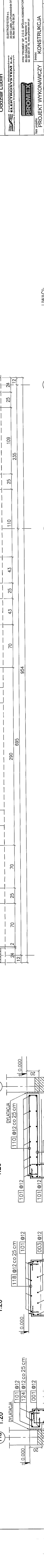
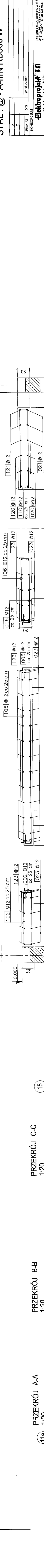
**KONSTRUKCJA PŁYTY FUNDAMENTOWEJ PFH-1
PŁYTA GÓRNA**

skala 1:50



ZESTAWIENIE STALI ZBROJENIOWEJ

Nr. próbnego	Srednica (mm)	Długość (cm)	Ilość sztuk	Rozstaw (cm)
001	12	7	895	7
002	12	15	69	25
003	12	170	6	25
004	12	170	6	25
005	12	335	56	25
006	12	42	130	42
007	12	395	1	25
008	12	375	15	16, 25
009	12	X, Y	130	18
010	12	X, Y	70	18
011	12	X	900	28
012	12	X	155	6
013	12	X	90	9
014	12	X	760	3
015	12	X	630	3
016	12	X	630	3
017	12	X	160	2
018	12	X	605	2
019	12	X	745	3
020	12	X	505	3
021	12	X, Y	145	10
022	12	X, Y	145	10
023	12	X	795	28
024	12	X	795	28
025	12	X	795	28
026	12	X	795	28
027	12	X	795	28
028	12	X	795	28
029	12	X	795	28
030	12	X	795	28
031	12	X	795	28
032	12	X	795	28
033	12	X	795	28
034	12	X	795	28
035	12	X	795	28
036	12	X	795	28
037	12	X	795	28
038	12	X	795	28
039	12	X	795	28
040	12	X	795	28
041	12	X	795	28
042	12	X	795	28
043	12	X	795	28
044	12	X	795	28
045	12	X	795	28
046	12	X	795	28
047	12	X	795	28
048	12	X	795	28
049	12	X	795	28
050	12	X	795	28
051	12	X	795	28
052	12	X	795	28
053	12	X	795	28
054	12	X	795	28
055	12	X	795	28
056	12	X	795	28
057	12	X	795	28
058	12	X	795	28
059	12	X	795	28
060	12	X	795	28
061	12	X	795	28
062	12	X	795	28
063	12	X	795	28
064	12	X	795	28
065	12	X	795	28
066	12	X	795	28
067	12	X	795	28
068	12	X	795	28
069	12	X	795	28
070	12	X	795	28
071	12	X	795	28
072	12	X	795	28
073	12	X	795	28
074	12	X	795	28
075	12	X	795	28
076	12	X	795	28
077	12	X	795	28
078	12	X	795	28
079	12	X	795	28
080	12	X	795	28
081	12	X	795	28
082	12	X	795	28
083	12	X	795	28
084	12	X	795	28
085	12	X	795	28
086	12	X	795	28
087	12	X	795	28
088	12	X	795	28
089	12	X	795	28
090	12	X	795	28
091	12	X	795	28
092	12	X	795	28
093	12	X	795	28
094	12	X	795	28
095	12	X	795	28
096	12	X	795	28
097	12	X	795	28
098	12	X	795	28
099	12	X	795	28
100	12	X	795	28
101	12	X	795	28
102	12	X	795	28
103	12	X	795	28
104	12	X	795	28
105	12	X	795	28
106	12	X	795	28
107	12	X	795	28
108	12	X	795	28
109	12	X	795	28
110	12	X	795	28
111	12	X	795	28
112	12	X	795	28
113	12	X	795	28
114	12	X	795	28
115	12	X	795	28
116	12	X	795	28
117	12	X	795	28
118	12	X	795	28
119	12	X	795	28
120	12	X	795	28
121	12	X	795	28
122	12	X	795	28
123	12	X	795	28
124	12	X	795	28
125	12	X	795	28
126	12	X	795	28
127	12	X	795	28
128	12	X	795	28
129	12	X	795	28
130	12	X	795	28
131	12	X	795	28
132	12	X	795	28
133	12	X	795	28
134	12	X	795	28
135	12	X	795	28
136	12	X	795	28
137	12	X	795	28
138	12	X	795	28
139	12	X	795	28
140	12	X	795	28
141	12	X	795	28
142	12	X	795	28
143	12	X	795	28
144	12	X	795	28
145	12	X	795	28
146	12	X	795	28
147	12	X	795	28
148	12	X	795	28
149	12	X	795	28
150	12	X	795	28
151	12	X	795	28
152	12	X	795	28
153	12	X	795	28
154	12	X	795	28
155	12	X	795	28
156	12	X	795	28
157	12	X	795	28
158	12	X	795	28
159	12	X	795	28
160	12	X	795	28
161	12	X	795	28
162	12	X	795	28
163	12	X	795	28
164	12	X	795	28
165	12	X	795	28
166	12	X	795	28
167	12	X	795	28
168	12	X	795	28
169	12	X	795	28
170	12	X	795	28
171	12	X	795	28
172	12	X	795	28
173	12	X	795	28
174	12	X	795	28
175	12	X	795	28
176	12	X	795	28
177	12	X	795	28
178	12	X	795	28
179	12	X	795	28
180	12	X	795	28
181	12	X	795	28
182	12	X	795	28
183	12	X	795	28
184	12	X	795	28
185	12	X	795	28
186	12	X	795	28
187	12	X	795	28
188	12	X	795	28
189	12	X	795	28
190	12	X	795	28
191	12	X	795	28
192	12	X	795	28
193	12	X	795	28
194	12	X	795	28
195	12	X	795	28
196	12	X	795	28
197	12	X	795	28
198	12	X	795	28
199	12	X	795	28
200	12	X	795	28



**BETON : B30 (C25/30)
STAL : Ø - A-0 S10S-b
STAL : # - A-III 34GS
STAL : @ - A-III RB500 W**

Elektroprojekt s.n.
Oddział Lublin

PROJEKT WYKONAWCZY KONSTRUKCJA

1423IN/2010 tom 2 EP9-Z/014/2010

Hala obelugowo-naprawcza z zapleczem

Budowa Zależni Tolejusowej w Lublinie przy ulicy Grygowej nr dzialek 127, 128, 130

Hala obelugowo-naprawcza z zapleczem

KONSTRUKCJA PŁYTY FUNDAMENTOWEJ PFH-1 PŁYTA GÓRNA

Skala: 1:50, A-1, PAB-48

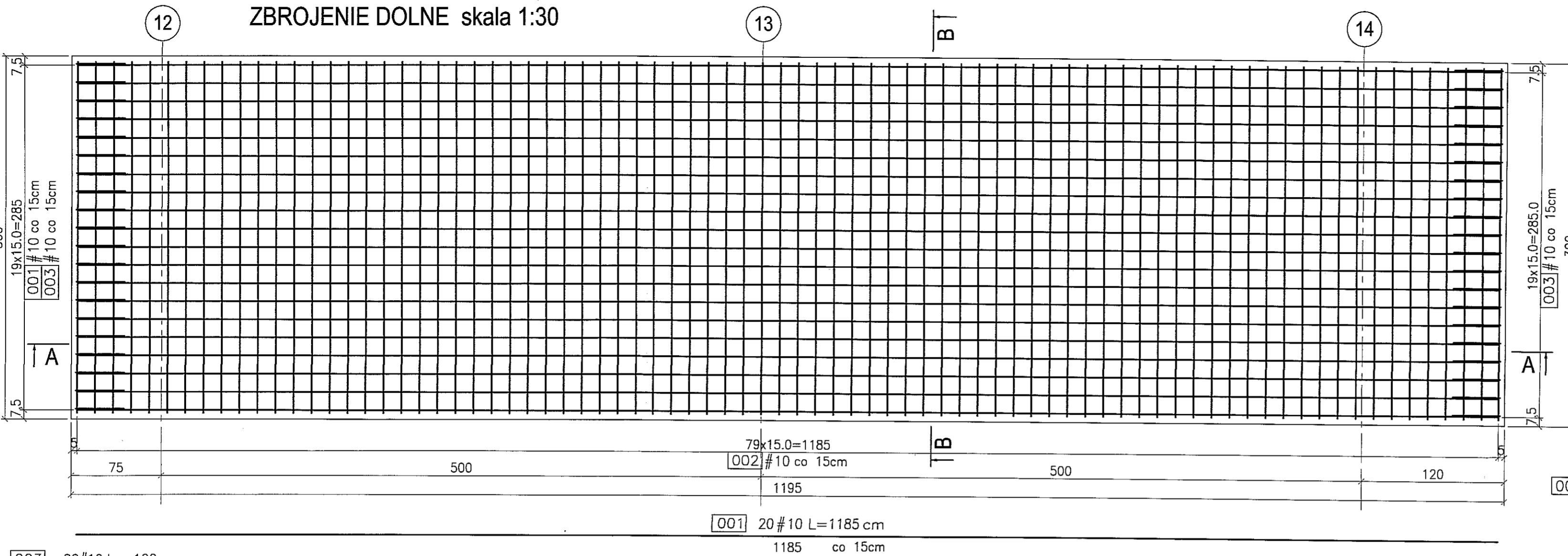
UWAGI:

- Grubość płyty górnej: 20 cm.
- Poziom wierzchochy płyty górnej: ± 0,000 ppp.
- Powiększony rysunek rozpartaków wspólnie z rysunkiem zlozonymi płyty PAB-01
- Konstrukcja płyty dolnej wg rysunku PAB-48.
- Lokalizacja wpustów w górnej płycie wg dostawców.
- Kabiny lakierni - dostosować podczas zbrojenia.
- Geometrie płyty skoordynować ze specyfikacją techniczną kabiny lakierni oraz dokumentacją projektową brzozy instalacyjnej.

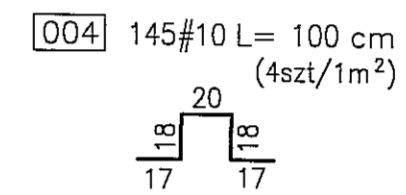
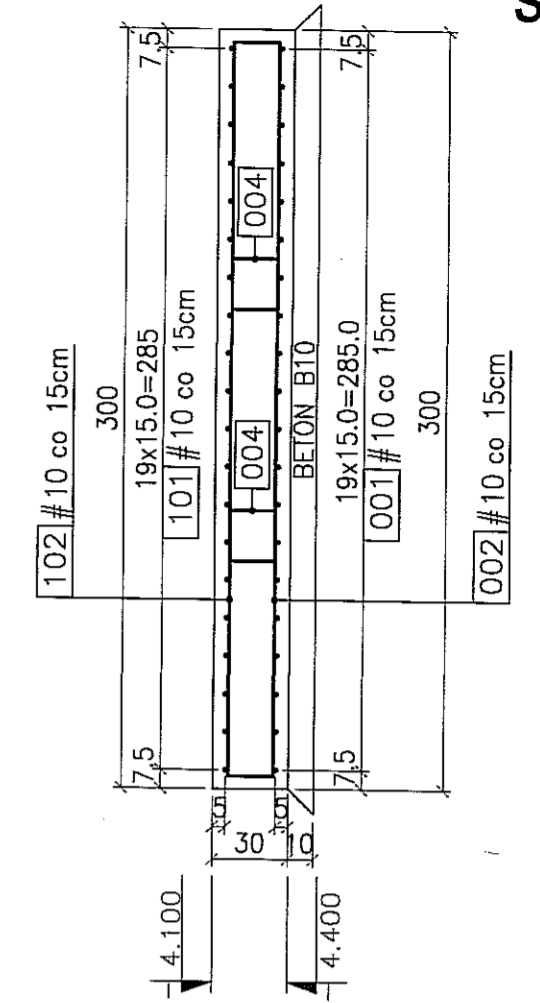
PLYTA FUNDAMENTOWA PFH-3

skala 1:30
szt. 1

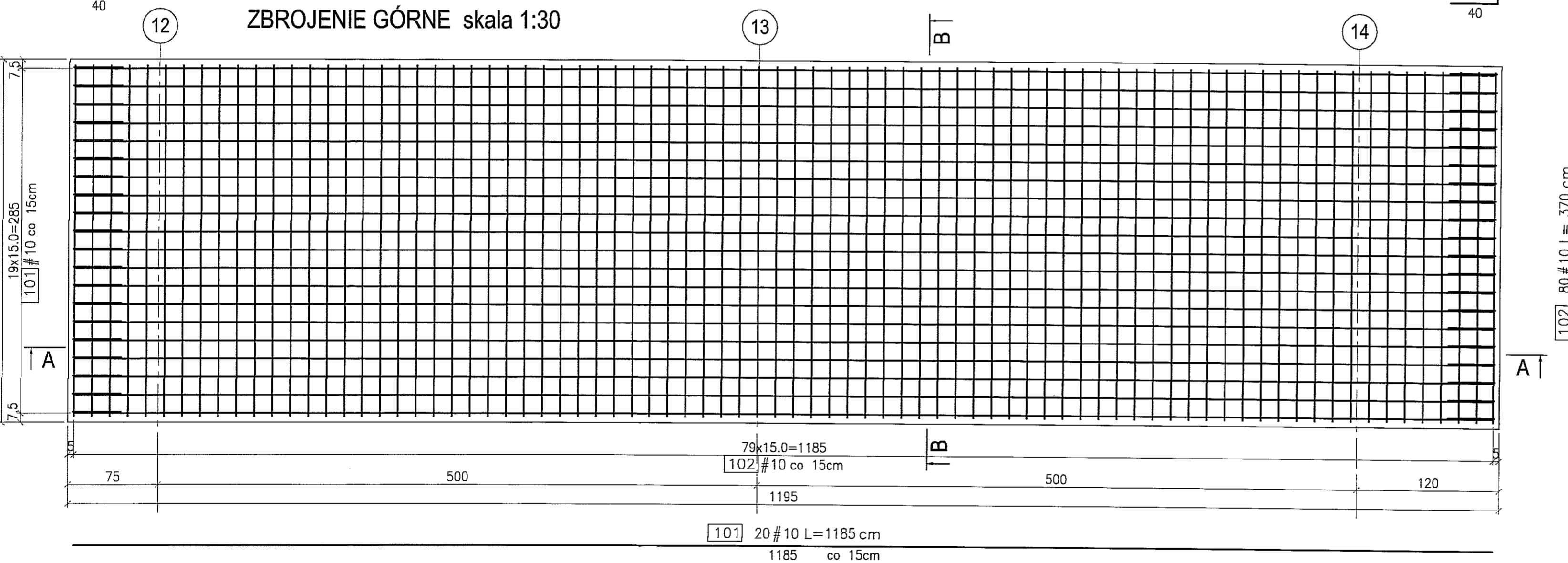
ZBROJENIE DOLNE skala 1:30



PRZEKRÓJ B-B skala 1:30



ZBROJENIE GÓRNE skala 1:30

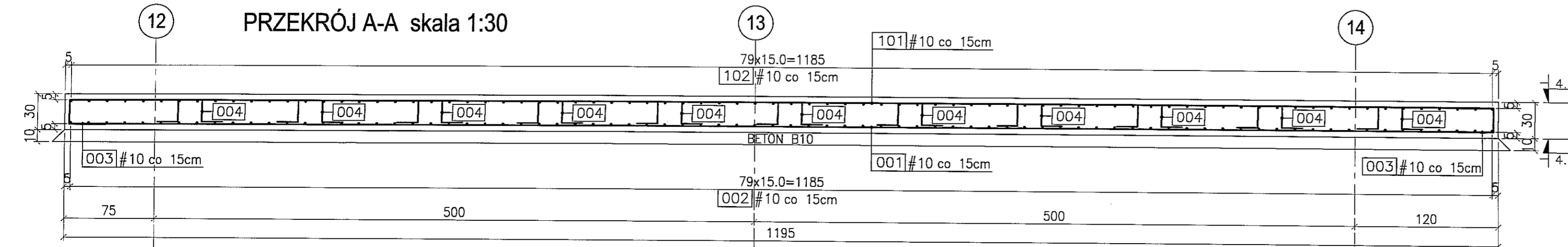


UWAGI:

1. Rysunek płyty PFH-3 rozpatrywać wspólnie z rysunkiem złożeniowym PAA-01.
2. Dokładne rzędne posadowienia zbiorników ustalić na podstawie rysunków branżowych.
3. Jako grunt zasypowy zastosować pospólkę piaszczysto-żwirową dogęszczoną warstwami do $ld=0,7$.

BETON : B30 (C25/30)
STAL : Ø - A-0 St0S-b
STAL : # - A-III 34GS
STAL : @ - A-IIIN RB500 W

PRZEKRÓJ A-A skala 1:30

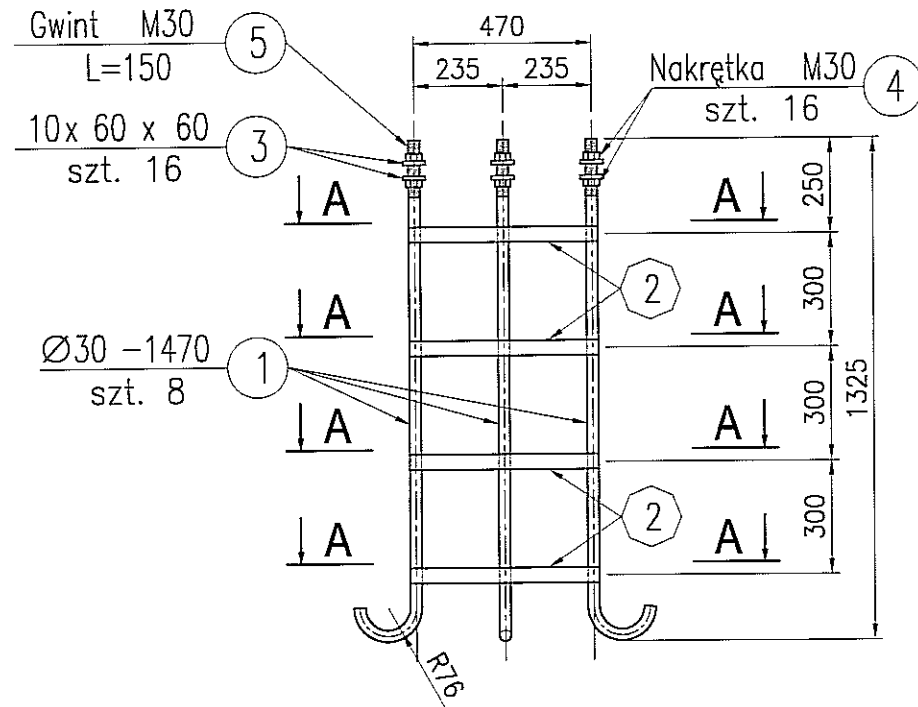


3			
2			
1			
ZMIANA NR:	DATA:	TREŚĆ ZMIANY:	
KONSORCJUM:			
Elektroprojekt S.A.		Elektroprojekt S.A. Oddział w Lublinie 20-447 Lublin, ul. Dąbrowska 4 tel. 81 744 00 11; fax: 81 744 19 45	
Elektroprojekt S.A. Oddział Lublin		ELEKTROSYSTEM s.c. Pracownia Projektowa Urzędzeń Elektroenergetycznych 20-533 Lublin, ul. Przedwoleń 3/15 tel./fax 081-740 58 24	
PROMEX		PPW "PROMEX" SP. Z O.O. SPÓŁKA KOMANDYTOWA 90-290 Gdańsk, ul. W. Rejmana 11 tel. 58 520 27 16, www.promex.com.pl	
faza projektu: PROJEKT WYKONAWCZY		branża: KONSTRUKCJA	
Projektant:	mgr inż. Przemysław Napiórkowski	specjalność:	konstruktor
Opracowanie:	inż. Maria Nowak	numer uprawn.:	KUP/0091/P00K/06
Sprawdzający:	mgr inż. Jacek Kruszyński	data:	02.08.2010
nr umowy:	1423/IN/2010	data:	02.08.2010
Tytuł inwestycji:		tom2 EP9-21014/2010	
Budowa Zajezdni Trolejbusowej w Lublinie przy ulicy Grygowej nr działek 1/27, 1/28, 1/30			
Obiekt: Hala obsługiwo-naprawcza z zapleczem			
Tytuł rysunku: PLYTA FUNDAMENTOWA PFH-3			
rys nr archiwalny:	skala:	format:	nr kolejny:
	1:30	A-2	PAB-51

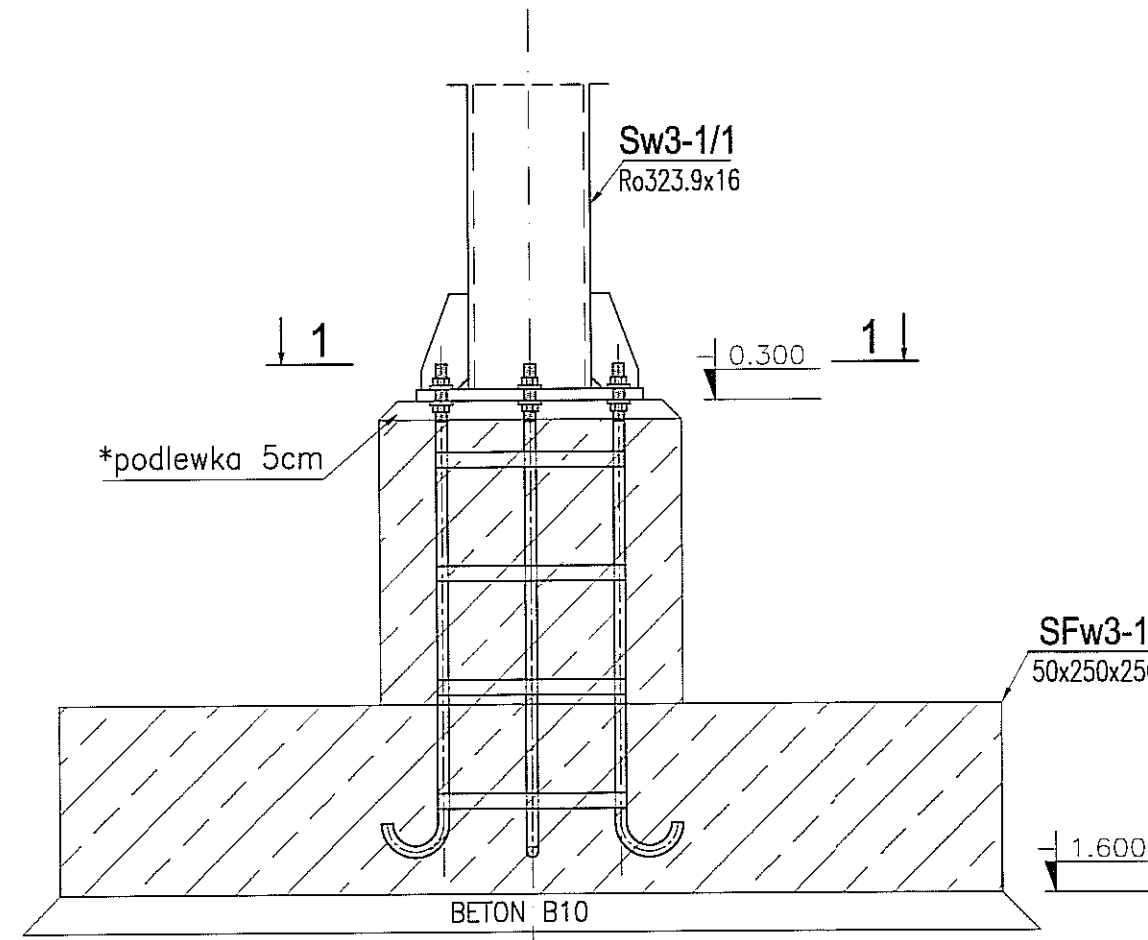
ŚRUBA FUNDAMENTOWA SRw3-1 szt.4

skala: 1:20

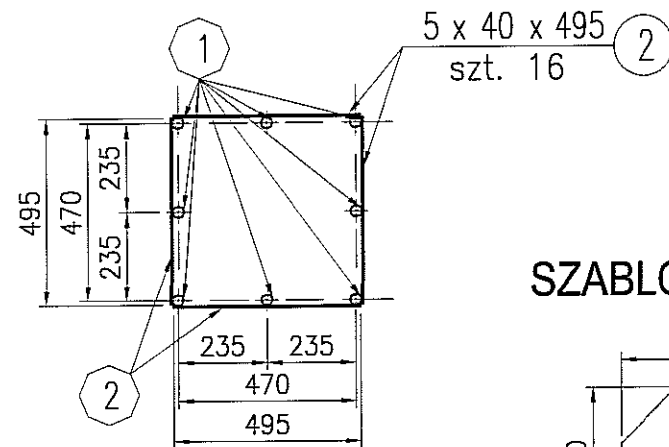
SZCZEGÓŁ MONTAŻU skala 1:20



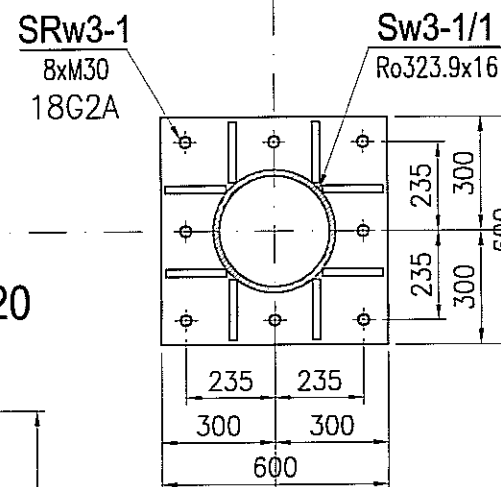
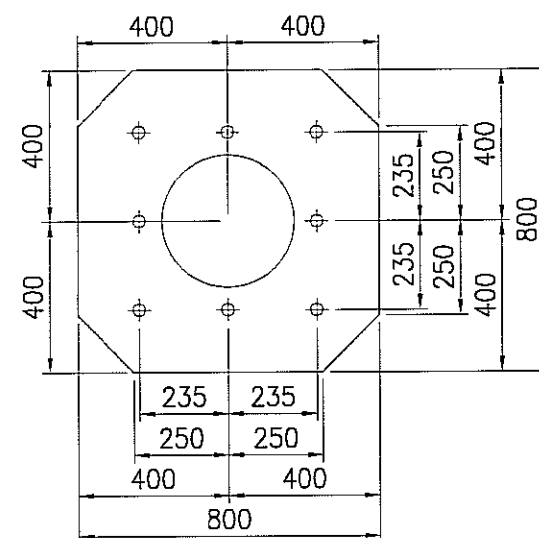
A-A- 1:20



1-1- 1:20



SZABLON - PŁYTA OSB- 1:20



UWAGI:

- 1) Rysunki śrub należy rozpatrywać wspólnie z rysunkiem złożeniowym PEA-01 i PEA-02.
- 2) Śruby fundamentowe kotwić w stopach przy pomocy sztywnego szablonu względem osi.
- 3) *Podlewka bezskurczowa o wymaganej nośności 55MPa – rektyfikacja układana po montażu konstrukcji stalowej.

STAL : 18G2A (wg PN); S355J2G3 (wg EN)

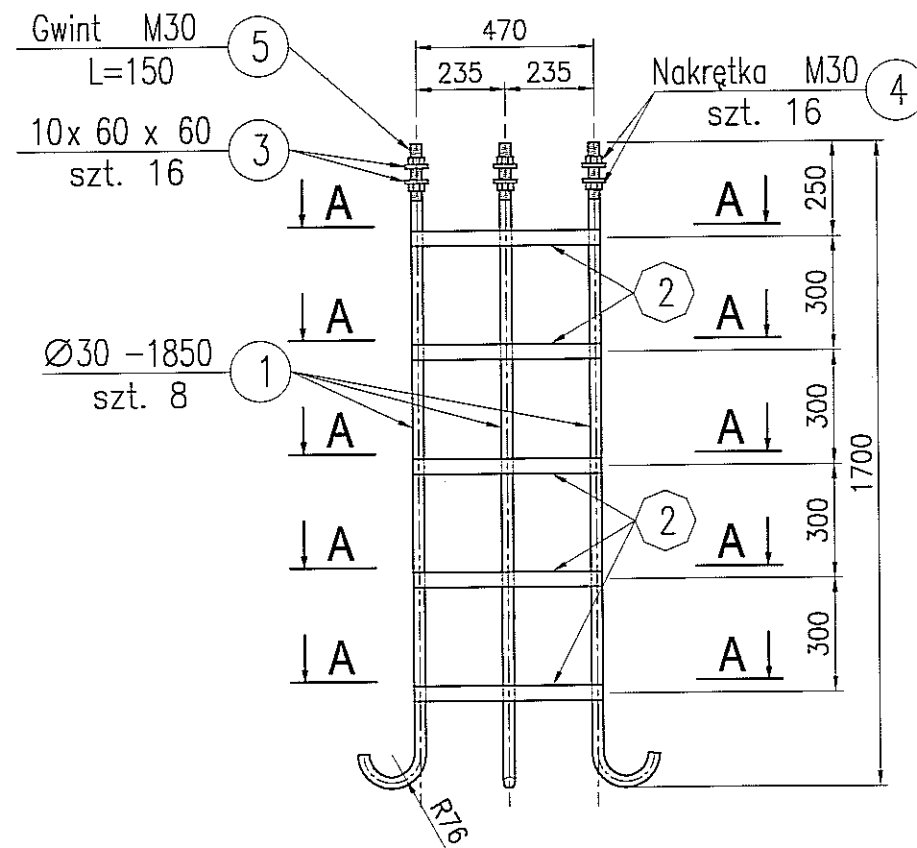
ELEKTRODY - wg PN-EN 499
 DRUTY I PRĘTY (MIG/MAG i TIG) - wg PN-EN 440
 DRUTY RDZENIOWE (MIG/MAG) - wg PN-EN 758

zabezpieczenie ogniochronne: nie wymaga
 klasa konstrukcji: 2

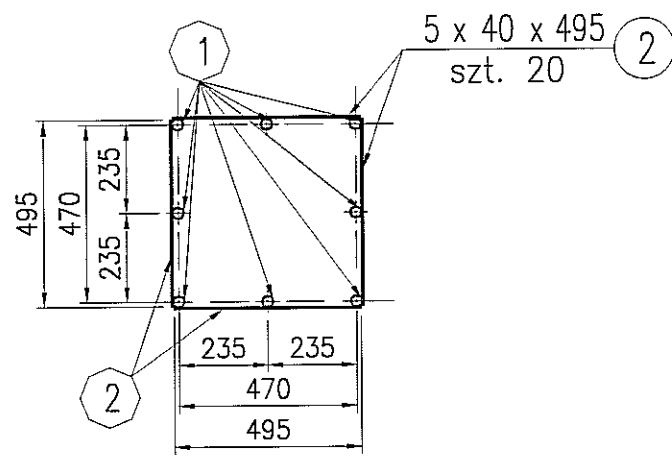
3					
2					
1					
ZMIANA NR:	DATA:	TREŚĆ ZMIANY:			
KONSORCJUM:					
Elektroprojekt S.A. Oddział Lublin			Elektroprojekt S.A. Oddział w Lublinie 20-447 Lublin, ul. Diamentowa 4 tel. 81 744 00 11; fax.81 744 19 45		
Przedsiębiorstwo Wielobronzowe ELEKTROSYSTEM S.C. Pracownia Projektowa Urządzeń Elektroenergetycznych			ELEKTROSYSTEM S.C. 20-533 Lublin, ul. Przedwiośnie 3/15 tel./fax 081-740 58 24		
PROMEX			PPW "PROMEX" SP. Z O.O. SPÓŁKA KOMANDYTOWA 80-250 Gdańsk, ul. W. Rejmonta 11 tel. 58 520 27 16, www.promex.com.pl		
faza projektu: PROJEKT WYKONAWCZY		branża: KONSTRUKCJA			
Projektant:	mgr inż. Przemysław Napiórkowski	specjalność:	konstruktor	numer uprawn.	KUP/0091/PWOK/05
Projektant:	mgr inż. Marek Krzyżanowski	specjalność:	konstruktor	numer uprawn.	UAN-N-8346/26/10/06
Opracowanie:	mgr inż. Aleksandra Piepiórka	specjalność:	konstruktor	numer uprawn.	02.08.2010
Opracowanie:	Joanna Pajewska	specjalność:	konstruktor	numer uprawn.	02.08.2010
Sprawdzający:	mgr inż. Jacek Kruszyński	specjalność:	konstruktor	numer uprawn.	POM/0344/PWOK/09
nr umowy	1423/IN/2010		tom:	tom2 EP9-2101/8/2010	
Tytuł inwestycji: Budowa Zajeżdźni Trolejbusowej w Lublinie przy ulicy Grygowej nr działek 1/27, 1/28, 1/30					
Obiekt: Wiata wjazdowa do hali O-N					
Tytuł rysunku: ŚRUBA FUNDAMENTOWA SRw3-1					
rys nr archiwalny:	skala:	format:	nr kolejny:		
	1:20	A3	PAB-52		

ŚRUBA FUNDAMENTOWA SRw3-2 szt.

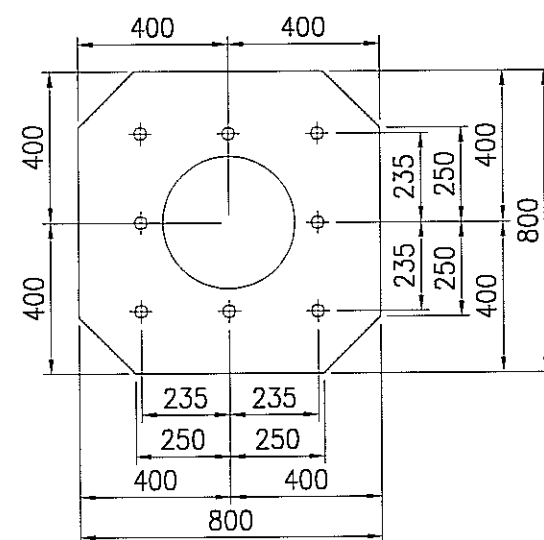
skala: 1:2



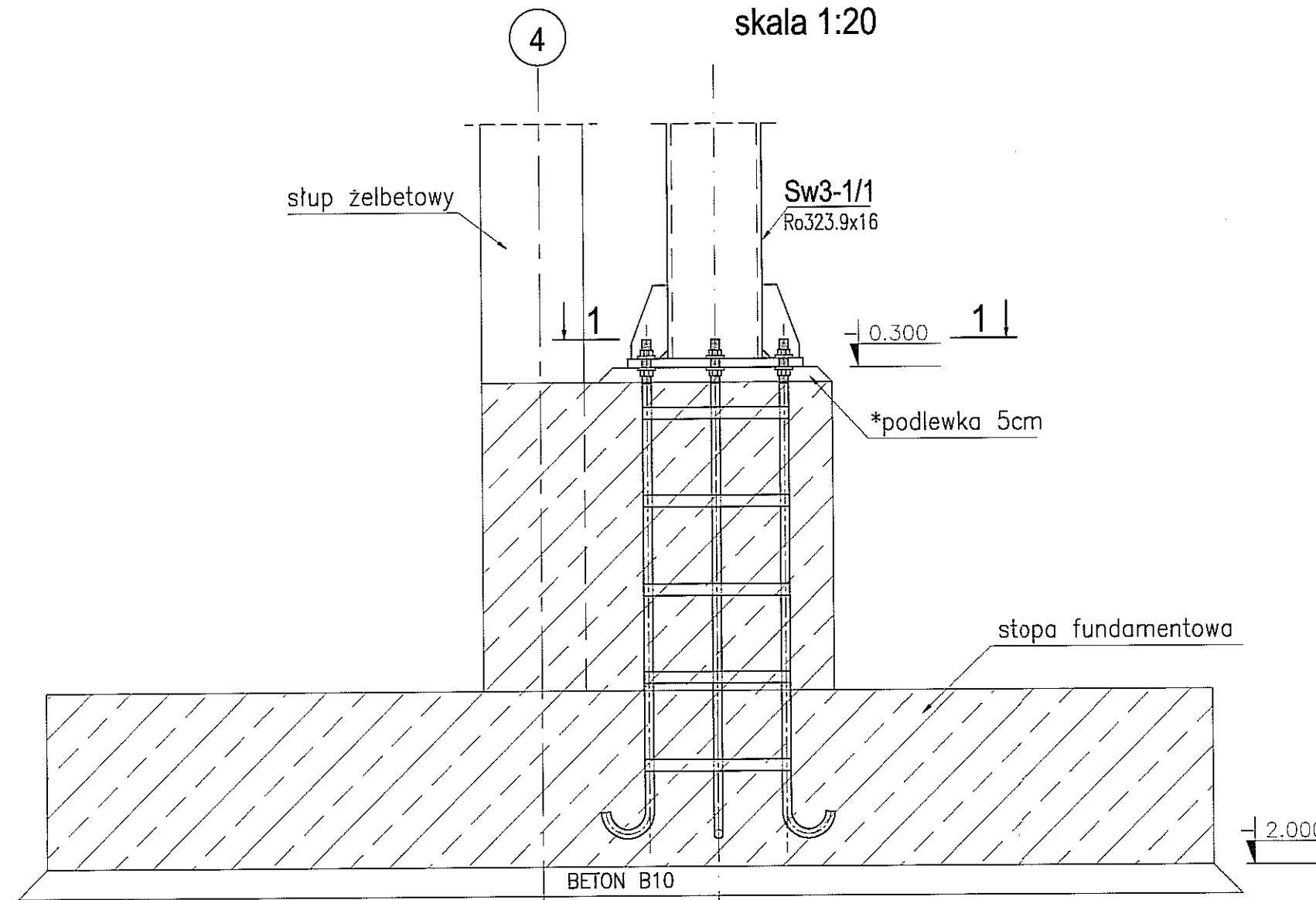
A-A-1:20



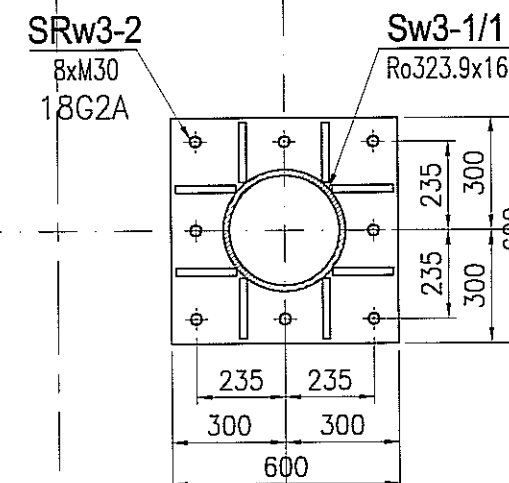
SZABLON - PŁYTA OSB-1:20



SZCZEGÓŁ MONTAŻU skala 1:20



1-1-1:20



UWAGI:

- 1) Rysunki śrub należy rozpatrywać wspólnie z rysunkiem złożeniowym PEA-01 i PEA-02.
- 2) Śruby fundamentowe kotwić w stopach przy pomocy sztywnego szablonu względem osi.
- 3) *Podlewka bezskurczowa o wymaganej nośności 55MPa – rektyfikacja układana po montażu konstrukcji stalowej.

STAL : 18G2A (wg PN); S355J2G3 (wg EI)

ELEKTRODY - wg PN-EN 499
 DRUTY I PRĘTY (MIG/MAG i TIG) - wg PN-EN 440
 DRUTY RDZĘNIOWE (MIG/MAG) - wg PN-EN 758

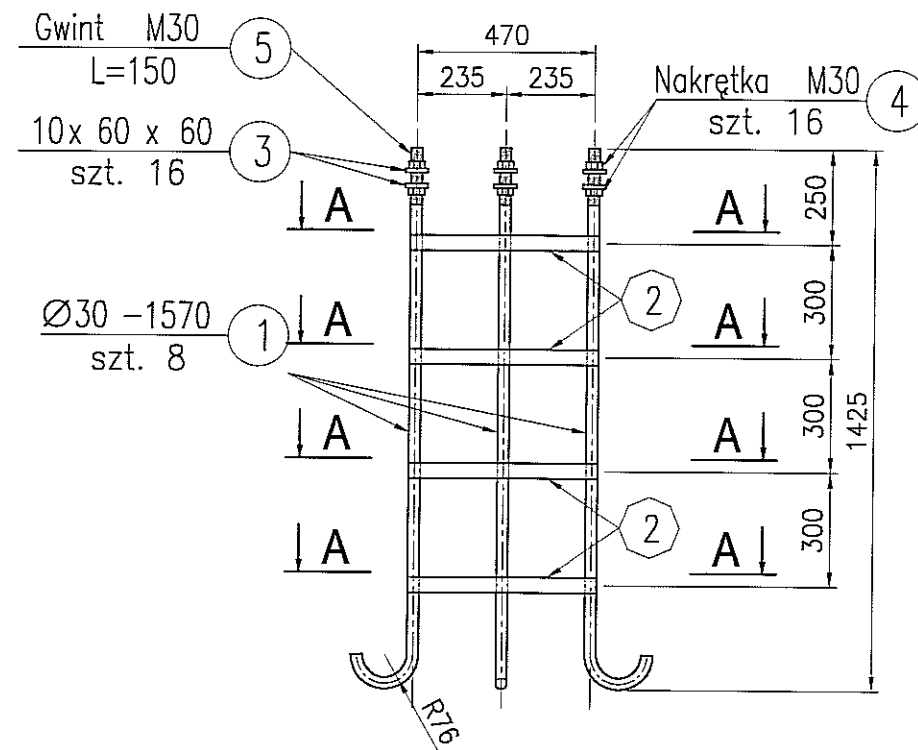
zabezpieczenie ogniochronne: nie wymaga
 klasa konstrukcji: 2

3					
2					
1					
ZMIANA NR:	DATA:	TREŚĆ ZMIANY:			
KONSORCJUM:					
Elektroprojekt S.A. Oddział Lublin			Elektroprojekt S.A. Oddział w Lublinie 20-447 Lublin, ul. Diamentowa 4 tel. 81 744 00 11; fax: 81 744 19 45		
ELEKTROSYSTEM S.C. Pracownia Projektowa Urzędzeń Elektroenergetycznych			ELEKTROSYSTEM S.C. 20-533 Lublin, ul. Przewodnie 3/15 tel./fax 081-740 58 24		
PROMEX			PPW "PROMEX" SP. Z O.O. SPÓŁKA KOMANDYTOWA 80-290 Gdańsk, ul. W. Rejmona 11 tel. 59 520 27 16, www.promex.com.pl		
faza projektu: PROJEKT WYKONAWCZY			branża: KONSTRUKCJA		
Projektant:	mgr inż. Przemysław Napiórkowski	specjalność:	konstruktor	numer uprawn.	KUP/0091/PPOK/05
Projektant:	mgr inż. Marek Krzyżanowski	konstruktor		data:	02.08.2010
Opracowanie:	mgr inż. Aleksandra Piepiórka	konstruktor		data:	02.08.2010
Opracowanie:	Joanna Pajewska	konstruktor		data:	02.08.2010
Sprawdzający:	mgr inż. Jacek Kruszyński	konstruktor		data:	02.08.2010
nr umowy	1423/IN/2010		tom	tom2 EP9-2101/8/2010	
Tytuł inwestycji: Budowa Zajezdni Trolejbusowej w Lublinie przy ulicy Grygo nr działek 1/27, 1/28, 1/30					
Obiekt: Wiata wjazdowa do hali O-N					
Tytuł rysunku: ŚRUBA FUNDAMENTOWA SRw3-2					
rys nr archiwalny:		skala:	1:20	format:	A3
		nr kolejny:			PAI

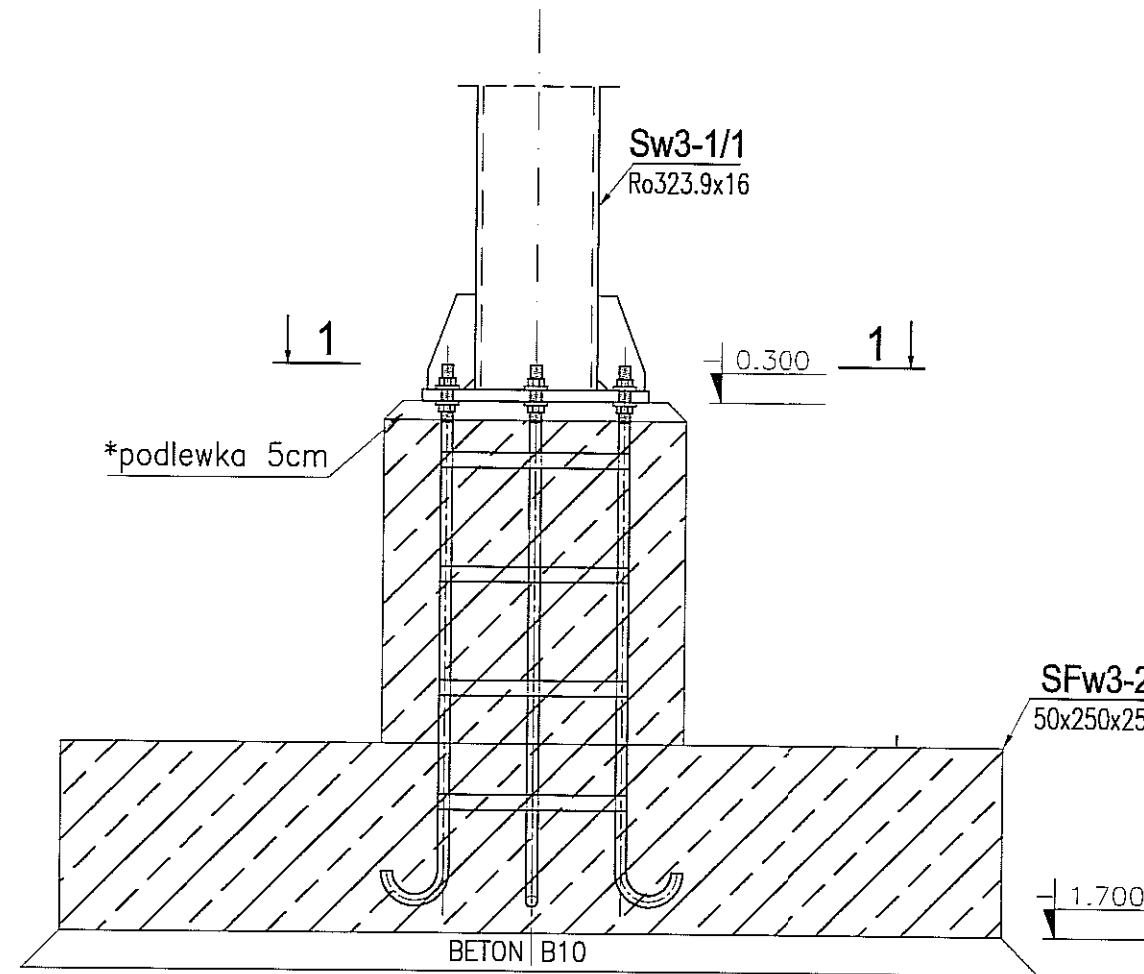
ŚRUBA FUNDAMENTOWA SRw3-3 szt.1

skala: 1:20

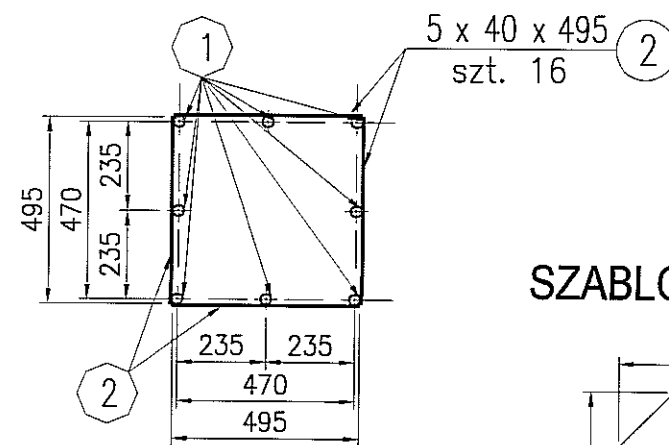
SZCZEGÓŁ MONTAŻU skala 1:20



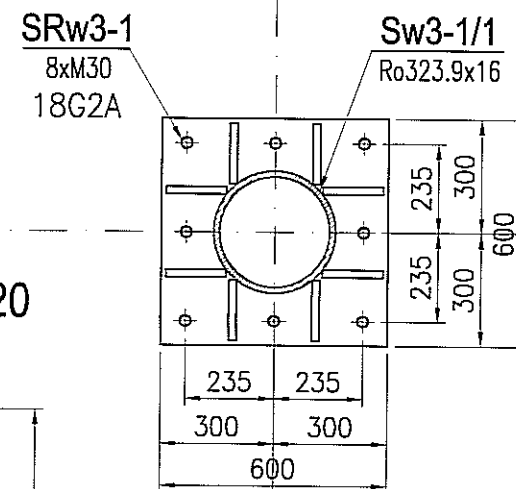
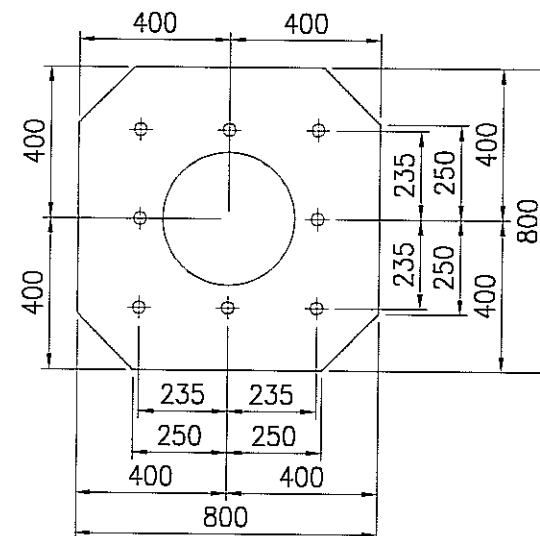
A-A- 1:20



1-1-1:20



SZABLON - PŁYTA OSB- 1:20



UWAGI:

- 1) Rysunki śrub należy rozpatrywać wspólnie z rysunkiem złożeniowym PEA-01, PEA-02 oraz PAB-32.
- 2) Śruby fundamentowe kotwić w stopach przy pomocy sztywnego szablonu względem osi.
- 3) *Podlewka bezskurczowa o wymaganej nośności 55MPa – rektyfikacja układana po montażu konstrukcji stalowej.

STAL : 18G2A (wg PN); S355J2G3 (wg EN)

ELEKTRODY - wg PN-EN 499
 DRUTY I PRĘTY (MIG/MAG i TIG) - wg PN-EN 440
 DRUTY RDZENIOWE (MIG/MAG) - wg PN-EN 758

zabezpieczenie ogniochronne: nie wymaga
 klasa konstrukcji: 2

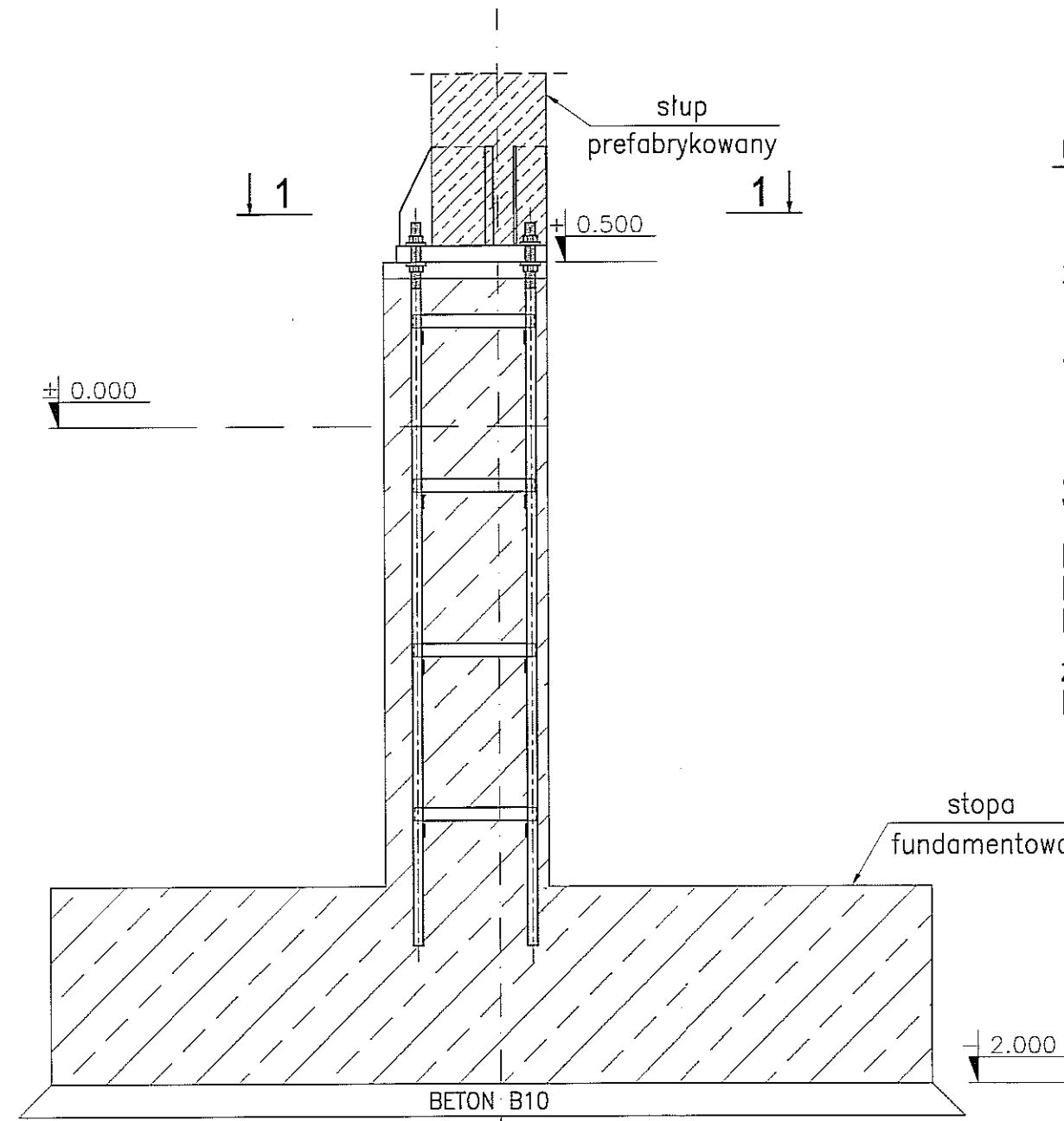
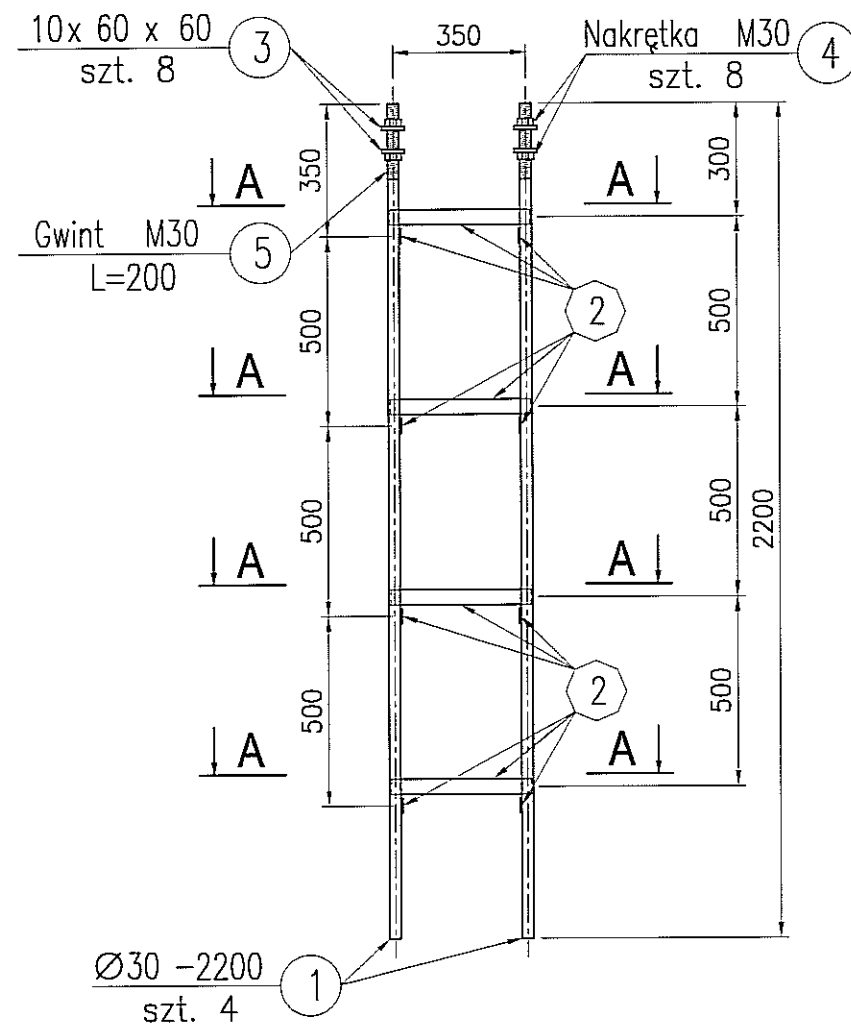
3			
2			
1			
ZMIANA NR:	DATA:	TREŚĆ ZMIANY:	
KONSORCJUM:			
Elektroprojekt S.A. Oddział Lublin		Elektroprojekt S.A. Oddział w Lublinie 20-447 Lublin, ul. Dzierżyniowa 4 tel. 81 744 00 11; fax. 81 744 19 45	
Przedsiębiorstwo Wielobranżowe ELEKTROSYSTEM S.C. Pracownia Projektowa Urzędzeń Elektroenergetycznych		ELEKTROSYSTEM S.C. 20-533 Lublin, ul. Przedwiośnie 3/15 tel./fax 081-740 58 24	
PROMEX		PPW "PROMEX" SP. Z O.O. SPÓŁKA KOMANDYTOWA 80-290 Gdańsk, ul. W. Rejmonta 11 tel. 58 520 27 16, www.promex.com.pl	
faza projektu: PROJEKT WYKONAWCZY		branża: KONSTRUKCJA	
Projektant:	mgr inż. Przemysław Napiórkowski	specjalność:	konstruktor
Projektant:	mgr inż. Marek Krzyżanowski	numer uprawn.	KUP/0091/P00K/05
Opracowanie:	mgr inż. Aleksandra Piepiórka	data:	02.08.2010
Opracowanie:	Joanna Pojewska	numer uprawn.	UAN-N-8346/26/10/86
Sprawdzający:	mgr inż. Jacek Krużyński	data:	02.08.2010
Sprawdzający:		numer uprawn.	PCM/0344/PWOK/09
nr umowy	1423/IN/2010		tom: tom2 EP9-2101/8/2010
Tytuł inwestycji: Budowa Zajezdni Trolejbusowej w Lublinie przy ulicy Grygowej nr działek 1/27, 1/28, 1/30			
Obiekt: Wiata wjazdowa do hali O-N			
Tytuł rysunku: ŚRUBA FUNDAMENTOWA SRw3-3			
rys nr archiwalny:	skala:	format:	nr kolejny:
	1:20	A3	PAB-54

ŚRUBA FUNDAMENTOWA SRh-01 szt.4

skala: 1:20

SZCZEGÓŁ MONTAŻU

skala 1:20



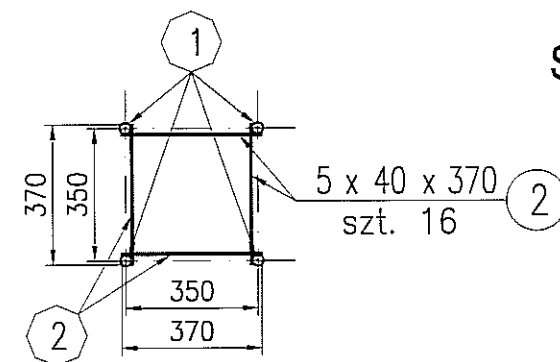
UWAGI:

- 1) Rysunki śrub należy rozpatrywać wspólnie z rysunkiem złożeniowym PAA-01 i PAA-25.
- 2) Śruby fundamentowe kotwić w stopach przy pomocy sztywnego szablonu względem osi.
- 3) *Podlewka bezskurczowa o wymaganej nośności 55MPa – rektyfikacja układana po montażu konstrukcji stalowej.

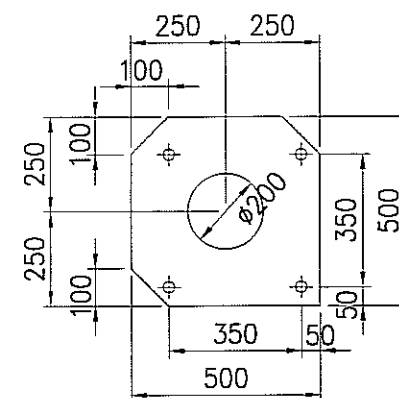
STAL : 18G2A (wg PN); S355J2G3 (wg EN)

ELEKTRODY - wg PN-EN 499
 DRUTY I PRETY (MIG/MAG i TIG) - wg PN-EN 440
 DRUTY RDZĘNIOWE (MIG/MAG) - wg PN-EN 758

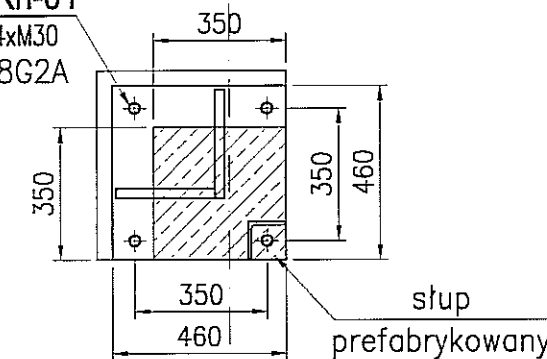
zabezpieczenie ogniochronne: nie wymaga
 klasa konstrukcji: 2



SZABLON - PŁYTA OSB-1:20



SRh-01
 4xM30
 18G2A



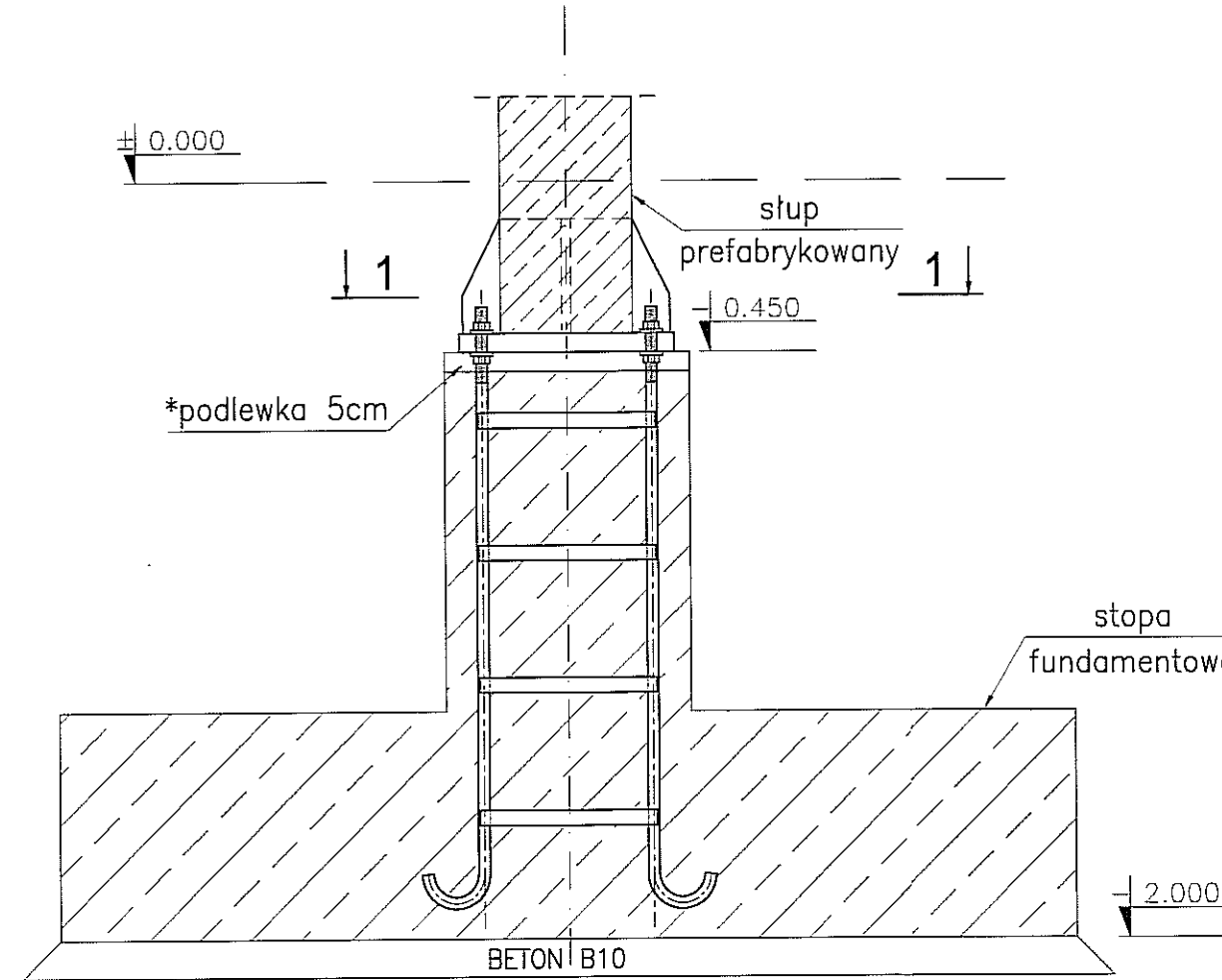
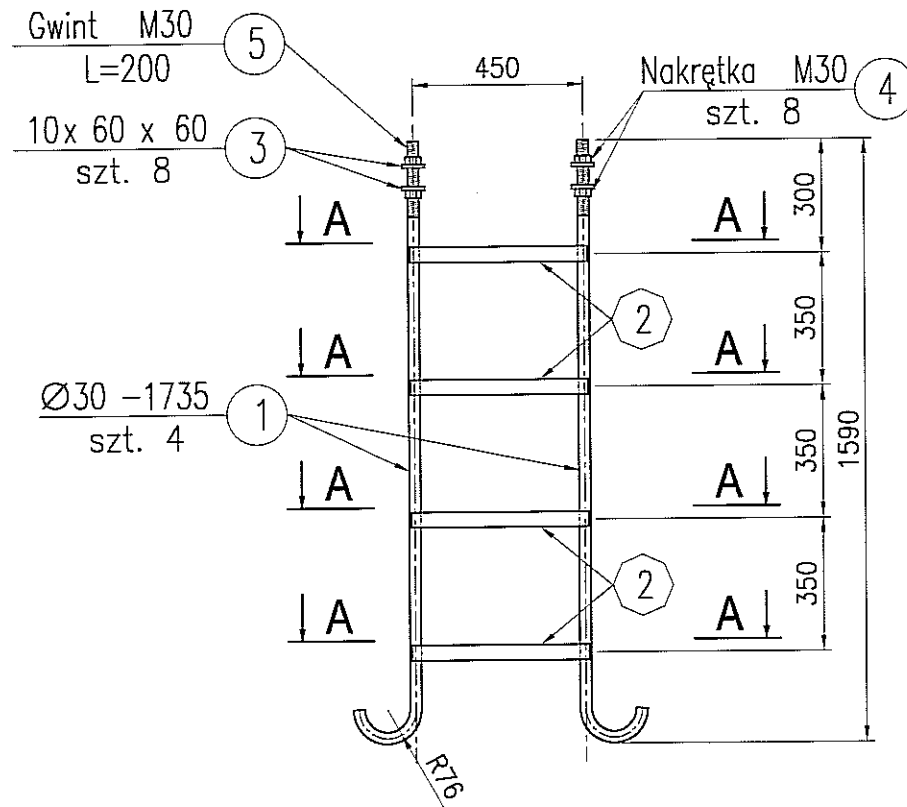
3					
2					
1					
ZMIANA NR.	DATA:	TREŚĆ ZMANY:			
KONSORCJUM:					
Elektroprojekt S.A. Oddział Lublin			Elektroprojekt S.A. Oddział w Lublinie 20-447 Lublin, ul. Diamentowa 4 tel. 81 744 00 11; fax. 81 744 19 45		
Przedsiębiorstwo Wielobranżowe ELEKTROSYSTEM S.C. Pracownia Projektowa Urzędzeń Elektroenergetycznych			ELEKTROSYSTEM S.C. 20-533 Lublin, ul. Przedwiośnie 3/15 tel./fax 081-740 58 24		
			PPW "PROMEX" SP. Z O.O. SPÓŁKA KOMANDYTOWA 80-290 Gdańsk, ul. W. Rejmonta 11 tel. 58 520 27 16, www.promex.com.pl		
faza projektu:		branża:			
PROJEKT WYKONAWCZY		KONSTRUKCJA			
	imie, nazwisko	specjalność:	numer uprawn.	data:	podpis
Projektant:	mgr inż. Przemysław Napiórkowski	konstruktor	KUP/0091/PQOK/05	02.08.2010	
Projektant:	mgr inż. Marek Krzyżanowski	konstruktor	UAN-N-8346/26/10/86	02.08.2010	
Opracowanie:	mgr inż. Aleksandra Piepiórka	konstruktor		02.08.2010	
Opracowanie:	Joanna Pajewska	konstruktor		02.08.2010	
Sprawdzający:	mgr inż. Jacek Kruszyński	konstruktor	POM/0344/PWOK/09	02.08.2010	
nr umowy	1423/IN/2010		tom: tom2 EP9-2101/4/2010		
Tytuł inwestycji:					
Budowa Zajeżdźni Trolejbusowej w Lublinie przy ulicy Grygowej nr działek 1/27, 1/28, 1/30					
Obiekt:					
Hala obsługowo-naprawcza z zapleczem					
Tytuł rysunku:					
ŚRUBA FUNDAMENTOWA SRh-01					
rys nr archiwalny:	skala:	format:	nr kolejny:		
	1:20	A3	PAB-55		

ŚRUBA FUNDAMENTOWA SRh-02 szt.27

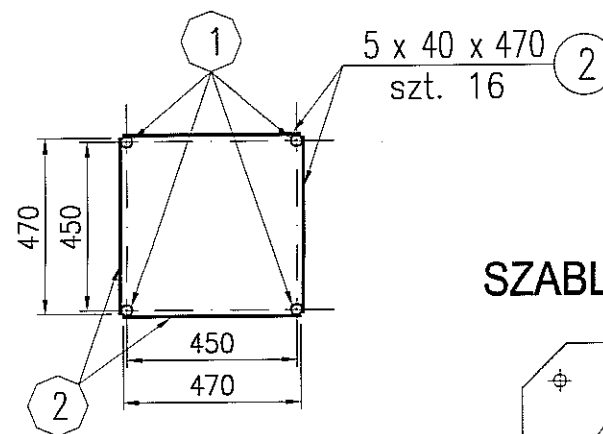
skala: 1:20

SZCZEGÓŁ MONTAŻU

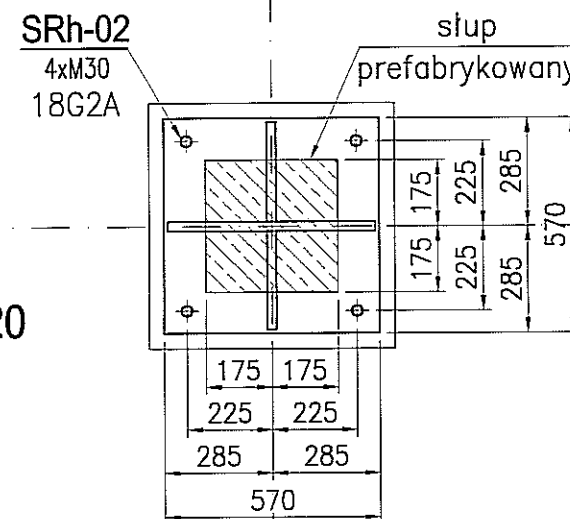
skala 1:20



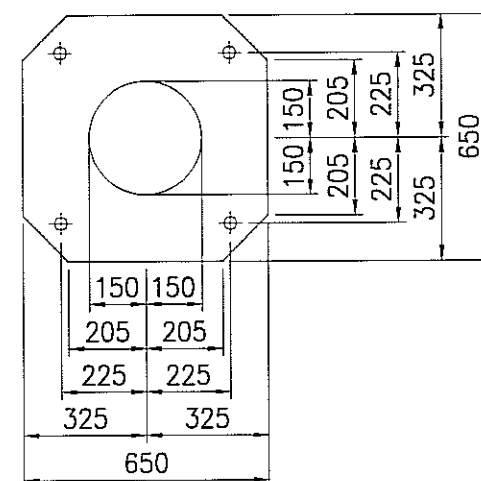
A-A- 1:20



1-1- 1:20



SZABLON - PŁYTA OSB- 1:20



UWAGI:

- 1) Rysunki śrub należy rozpatrywać wspólnie z rysunkiem złożeniowym PAA-01 i PAA-25.
- 2) Śruby fundamentowe kotwić w stopach przy pomocy sztywnego szablonu względem osi.
- 3) *Podlewka bezskurczowa o wymaganej nośności 55MPa – rektyfikacja układana po montażu konstrukcji stalowej.

STAL : 18G2A (wg PN); S355J2G3 (wg EN)

ELEKTRODY - wg PN-EN 499
 DRUTY I PRĘTY (MIG/MAG i TIG) - wg PN-EN 440
 DRUTY RDZĘNIOWE (MIG/MAG) - wg PN-EN 758

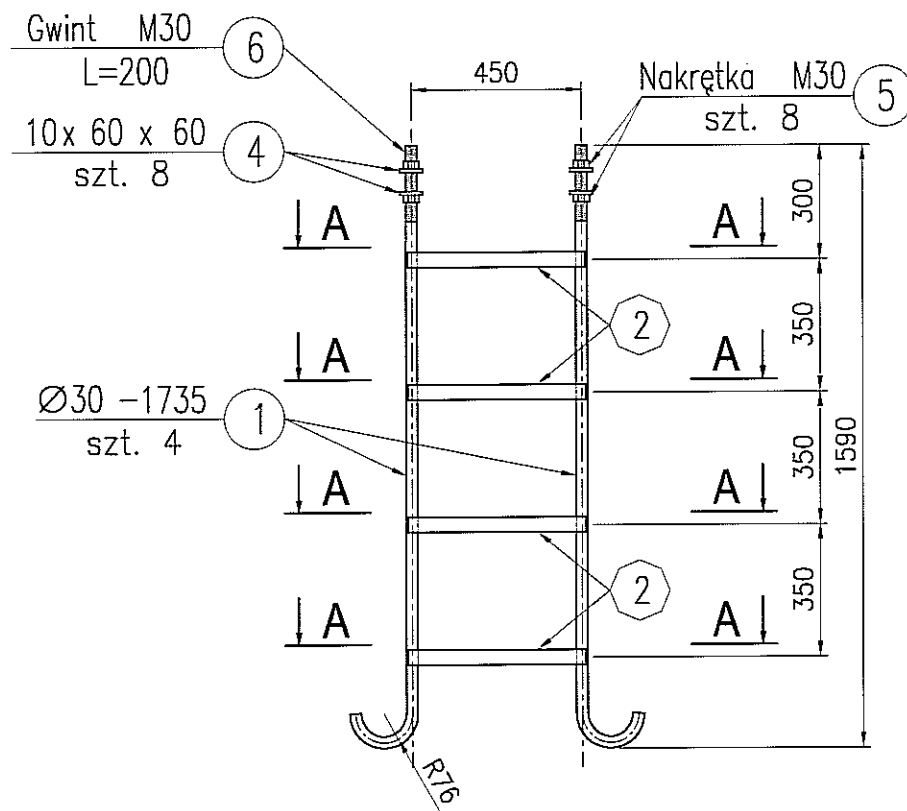
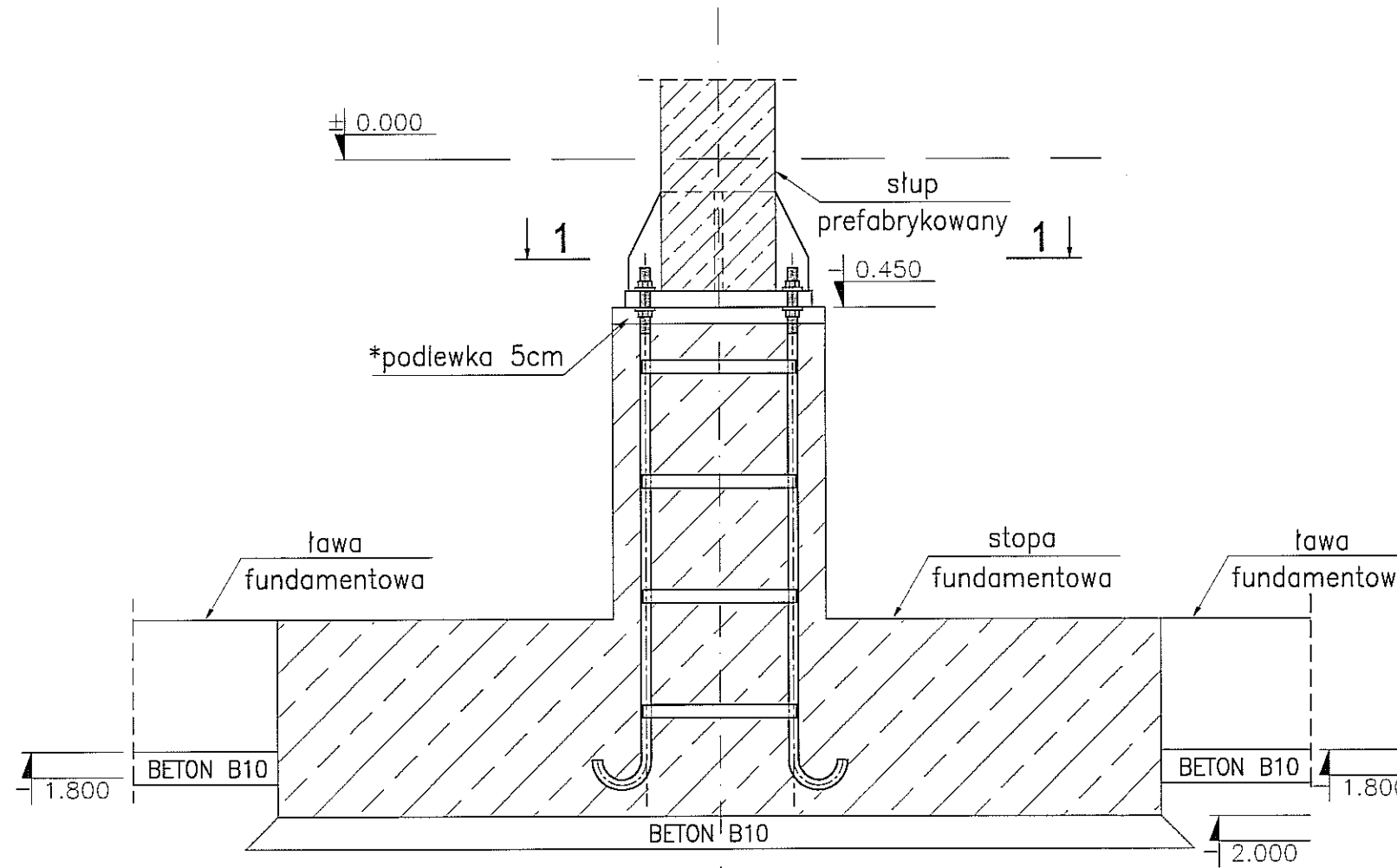
zabezpieczenie ogniochronne: nie wymaga
 klasa konstrukcji: 2

3					
2					
1					
ZMIANA NR:	DATA:	TREŚĆ ZMIANY:			
KONSORCJUM:					
Elektroprojekt S.A. Oddział Lublin			Elektroprojekt S.A. Oddział w Lublinie 20-447 Lublin, ul. Diamentowa 4 tel. 81 744 00 11; fax. 81 744 19 45		
			ELEKTROSYSTEM S.C. Pracownia Projektowa Urzędzeń Elektroenergetycznych		
Przesłabstwo Wielobranżowe			ELEKTROSYSTEM S.C. 20-533 Lublin, ul. Przedwiośnie 3/15 tel./fax 081-740 58 24		
			PPW "PROMEX" SP. Z O.O. SPÓŁKA KOMANDYTOWA 80-290 Gdańsk, ul. W. Rejmonta 11 tel. 58 520 27 16, www.promex.com.pl		
faza projektu:			branża:		
PROJEKT WYKONAWCZY			KONSTRUKCJA		
Projektant:	mgr inż. Przemysław Napiórkowski	specjalność:	konstruktor	numer uprawn.	KUP/0091/PPOK/05
Projektant:	mgr inż. Marek Krzyżanowski	specjalność:	konstruktor	numer uprawn.	UAN-N-6346/26/70/86
Opracowanie:	mgr inż. Aleksandra Piepiórka	specjalność:	konstruktor	numer uprawn.	
Opracowanie:	Joanna Pajewska	specjalność:	konstruktor	numer uprawn.	
Sprawdzający:	mgr inż. Jacek Kruszyński	specjalność:	konstruktor	numer uprawn.	POM/0344/PPOK/09
nr umowy	1423/IN/2010	tom:	tom2 EP9-2101/4/2010		
Tytuł inwestycji:					
Budowa Zajezdni Trolejbusowej w Lublinie przy ulicy Grygowej nr działek 1/27, 1/28, 1/30					
Obiekt:					
Hala obsługiwo-naprawcza z zapleczem					
Tytuł rysunku:					
ŚRUBA FUNDAMENTOWA SRh-02					
rys nr archiwalny:		skala:	1:20	format:	A3
		nr kolejny:	PAB-56		

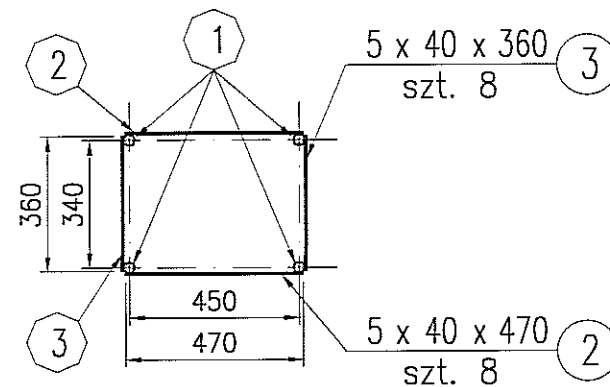
ŚRUBA FUNDAMENTOWA SRh-03 szt.10

skala: 1:20

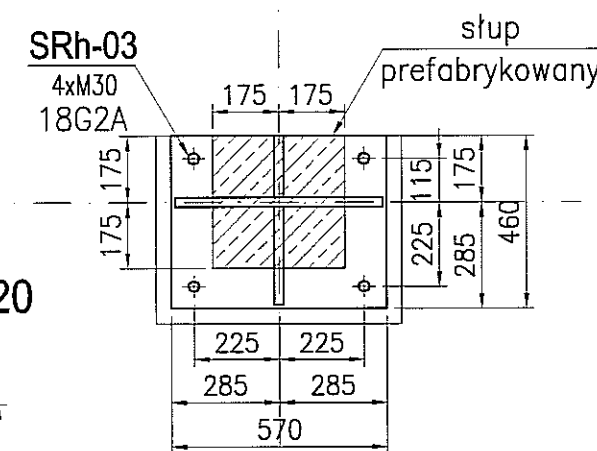
SZCZEGÓŁ MONTAŻU skala 1:20



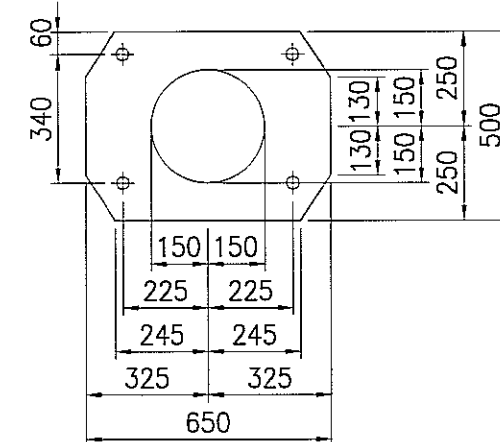
A-A-1:20



1-1-1:20



SZABLON - PŁYTA OSB-1:20



UWAGI:

- 1) Rysunki śrub należy rozpatrywać wspólnie z rysunkiem złożeniowym PAA-01 i PAA-25.
- 2) Śruby fundamentowe kotwić w stopach przy pomocy sztywnego szablonu względem osi.
- 3) *Podlewka bezskurczowa o wymaganej nośności 55MPa – rektyfikacja układana po montażu konstrukcji stalowej.

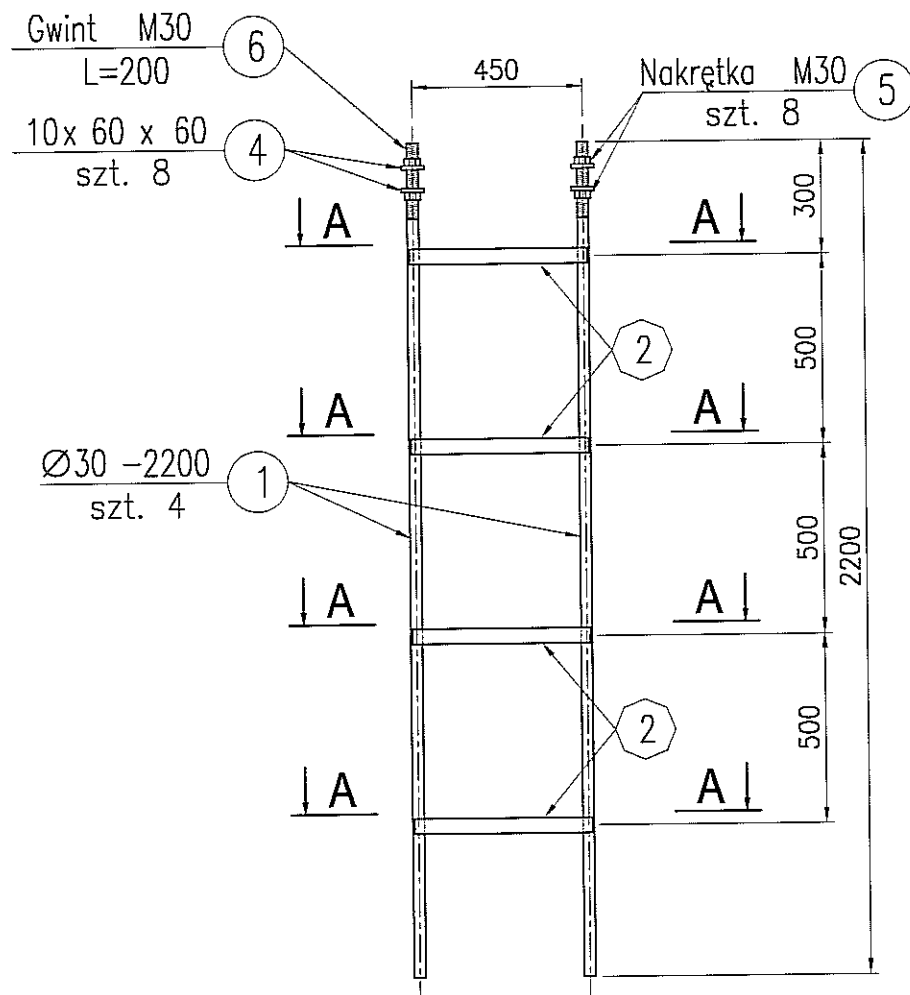
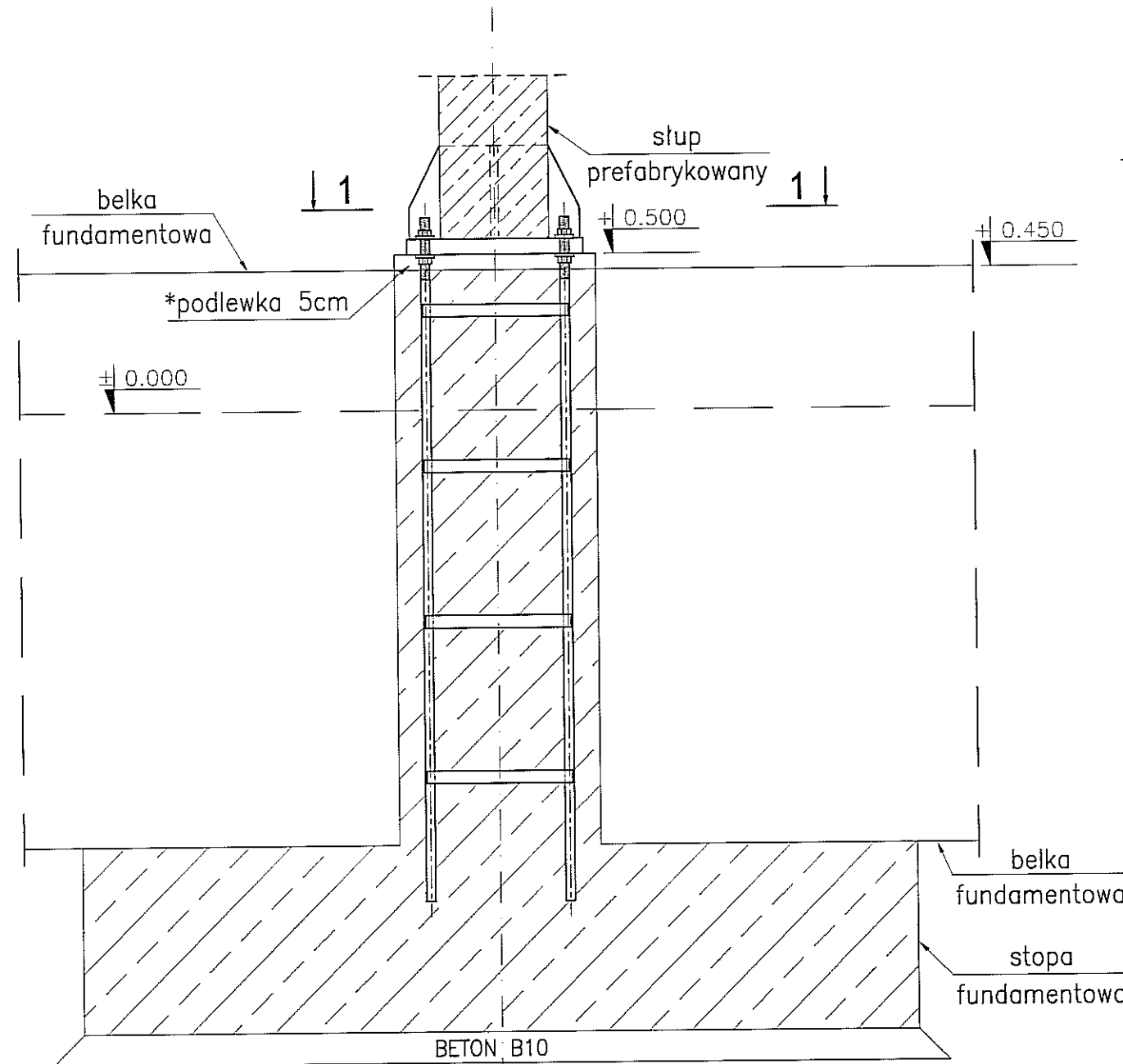
STAL : 18G2A (wg PN); S355J2G3 (wg EN)

ELEKTRODY - wg PN-EN 499
 DRUTY I PRĘTY (MIG/MAG i TIG) - wg PN-EN 440
 DRUTY RDZĘNIOWE (MIG/MAG) - wg PN-EN 758

zabezpieczenie ogniochronne: nie wymaga
 klasa konstrukcji: 2

3					
2					
1					
ZMIANA NR:	DATA:	TREŚĆ ZMIANY:			
KONSORCJUM:					
Elektroprojekt S.A. Oddział Lublin			Elektroprojekt S.A. Oddział w Lublinie 20-447 Lublin, ul. Diamentowa 4 tel. 81 744 00 11; fax: 81 744 18 45		
Przedsiębiorstwo Wielobranżowe ELEKTROSYSTEM S.C. Pracownia Projektowa Urządzeń Elektroenergetycznych			ELEKTROSYSTEM S.C. 20-533 Lublin, ul. Przedwiośnie 3/15 tel./fax 081-740 58 24		
PROMEX			PPW "PROMEX" SP. Z O.O. SPÓŁKA KOMANDYTOWA 80-290 Gdańsk, ul. W. Rejmonta 11 tel. 58 520 27 15, www.promex.com.pl		
faza projektu: PROJEKT WYKONAWCZY		branża: KONSTRUKCJA			
Projektant:	mgr inż. Przemysław Napiórkowski	specjalność:	konstruktor	numer uprawn.	KUP/0091/PWOK/05
Projektant:	mgr inż. Marek Krzyżanowski	specjalność:	konstruktor	numer uprawn.	UAN-N-8346/26/70/86
Opracowanie:	mgr inż. Aleksandra Piepiórka	specjalność:	konstruktor	data:	02.08.2010
Opracowanie:	Joanna Pajewska	specjalność:	konstruktor	data:	02.08.2010
Sprawdzający:	mgr inż. Jacek Kruszynski	specjalność:	konstruktor	numer uprawn.	POM/0344/PWOK/09
nr umowy	1423/IN/2010		tom:	tom2 EP9-2101/4/2010	
Tytuł inwestycji: Budowa Zajeżdźni Trolejbusowej w Lublinie przy ulicy Grygowej nr działek 1/27, 1/28, 1/30					
Obiekt: Hala obsługowo-naprawcza z zapleczem					
Tytuł rysunku: ŚRUBA FUNDAMENTOWA SRh-03					
rys nr archiwalny:		skala:	1:20	format:	A3
		nr kolejny:	PAB-57		

SZCZEGÓŁ MONTAŻU skala 1:20



UWAGI:

- 1) Rysunki śrub należy rozpatrywać wspólnie z rysunkiem złożeniowym PAA-01 i PAA-25.
- 2) Śruby fundamentowe kotwić w stopach przy pomocy sztywnego szablonu względem osi.
- 3) *Podlewka bezskurczowa o wymaganej nosności 55MPa – rektyfikacja układana po montażu konstrukcji stalowej.

STAL : 18G2A (wg PN); S355J2G3 (wg EN)

ELEKTRODY - wg PN-EN 499

DRUTY I PRĘTY (MIG/MAG i TIG) - wg PN-EN 440

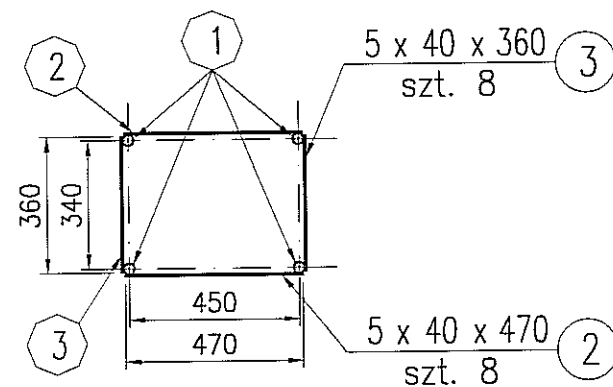
DRUTY RDZĘNIOWE (MIG/MAG) - wg PN-EN 758

zabezpieczenie ogniochronne: nie wymaga

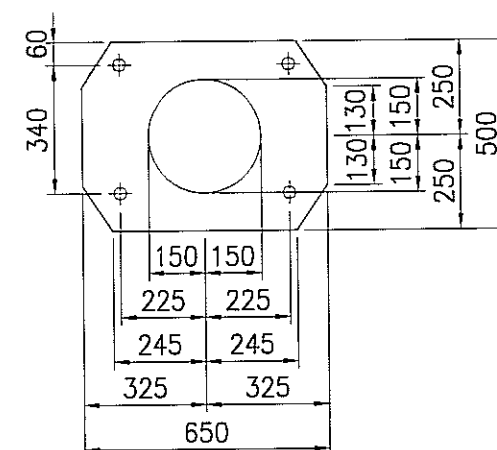
klasa konstrukcji: 2

3					
2					
1					
ZMIANA NR:	DATA:	TREŚĆ ZMIANY:			
KONSORCJUM:					
Elektroprojekt S.A. Oddział Lublin			Elektroprojekt S.A. Oddział w Lublinie 20-447 Lublin, ul.Diaamentowa 4 tel. 81 744 00 11; fax:81 744 19 45		
			ELEKTROSYSTEM S.C. Pracownia Projektowa Urzędzeń Elektroenergetycznych ELEKTROSYSTEM S.C. 20-533 Lublin, ul.Przedwiośnie 3/15 tel./fax 081-740 58 24		
			PPW "PROMEX" SP. Z O.O. SPÓŁKA KOMANDYTOWA 80-290 Gdańsk, ul. W. Rejmonta 11 tel. 58 520 27 16, www.promex.com.pl		
faza projektu: PROJEKT WYKONAWCZY			branża: KONSTRUKCJA		
Projektant:	mgr inż. Przemysław Napiórkowski	specjalność:	konstruktor	numer uprawn.:	KUP/0091/P00K/05
Projektant:	mgr inż. Marek Krzyżanowski	konstruktor		data:	02.08.2010
Opracowanie:	mgr inż. Aleksandra Piepiórka	konstruktor		data:	02.08.2010
Opracowanie:	Joanna Pajewska	konstruktor		data:	02.08.2010
Sprawdzający:	mgr inż. Jacek Kruszyński	konstruktor		data:	02.08.2010
nr umowy:	1423/IN/2010	tom:	tom2 EP9-2101/4/2010		
Tytuł inwestycji: Budowa Zajeźdni Trolejbusowej w Lublinie przy ulicy Grygowej nr działek 1/27, 1/28, 1/30					
Obiekt: Hala obsługowo-naprawcza z zapleczem					
Tytuł rysunku: ŚRUBA FUNDAMENTOWA SRh-04					
rys nr archiwalny:		skala:	1:20	format:	A3
		nr kolejny:			PAB-58

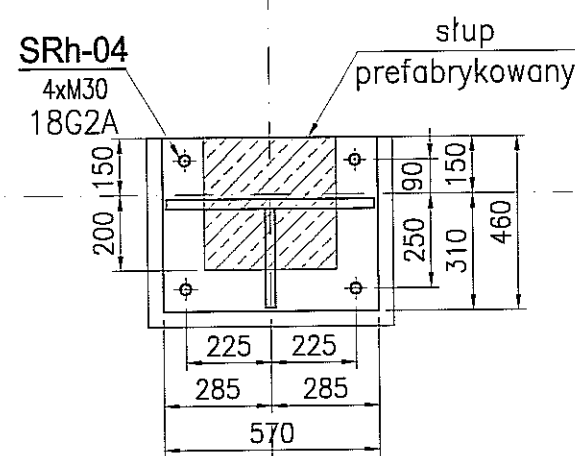
A-A- 1:20



SZABLON - PŁYTA OSB- 1:20



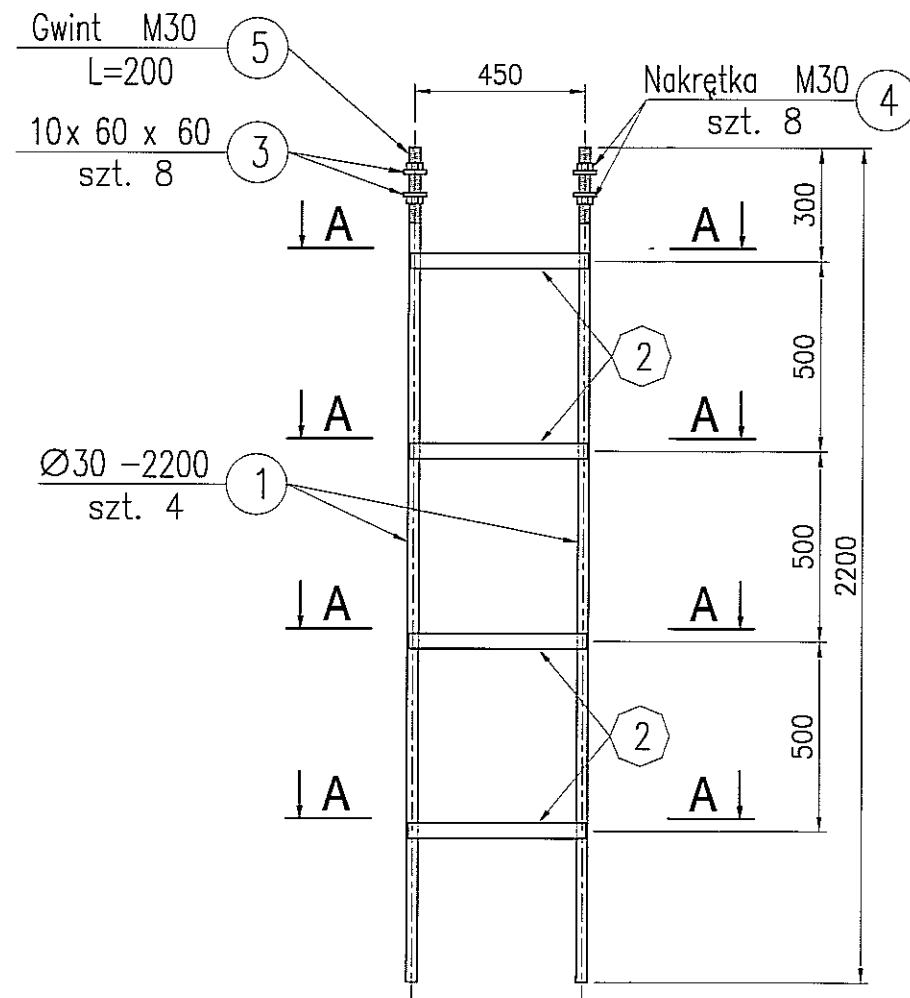
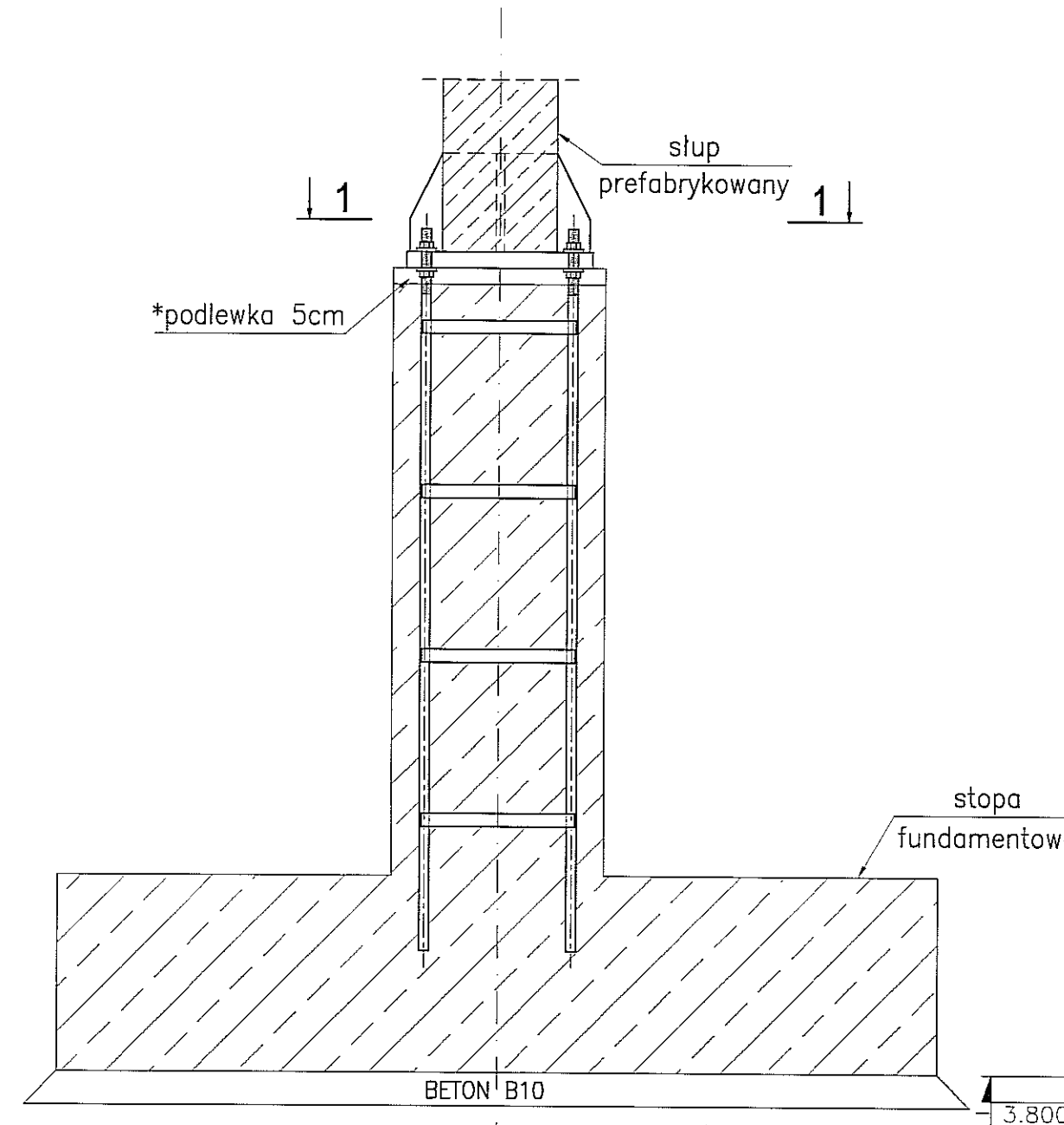
1-1- 1:20



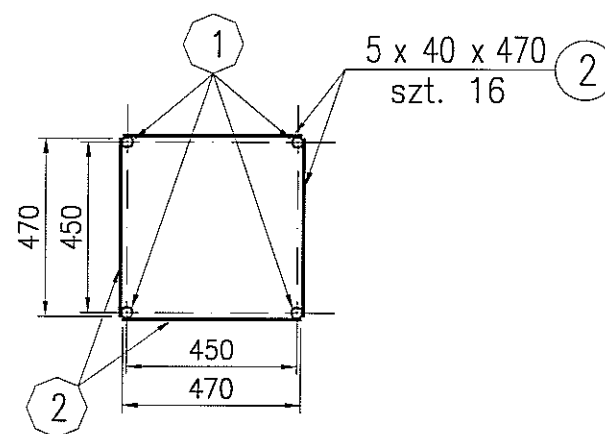
ŚRUBA FUNDAMENTOWA SRh-05 szt.3

skala: 1:20

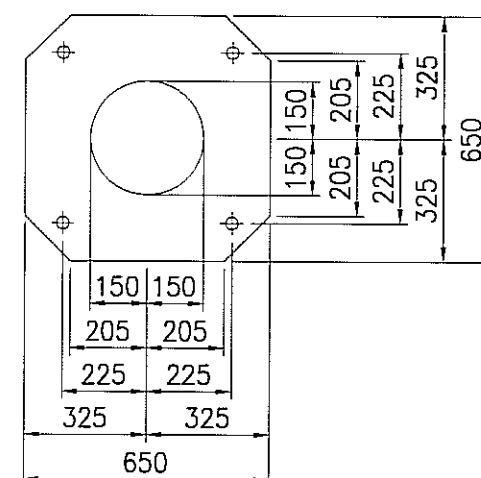
SZCZEGÓŁ MONTAŻU skala 1:20



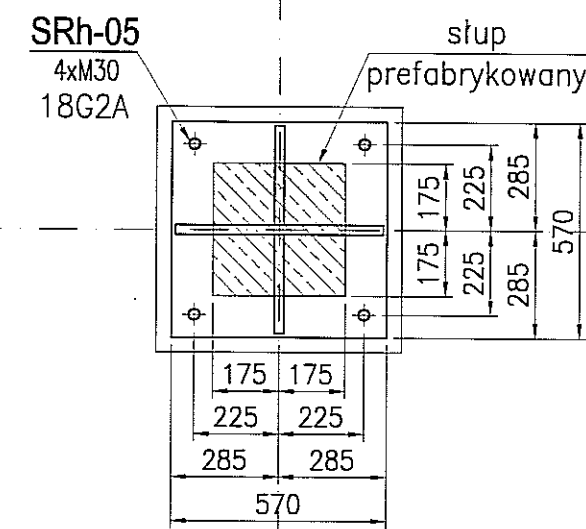
A-A- 1:20



SZABLON - PŁYTA OSB- 1:20



1-1- 1:20



UWAGI:

- 1) Rysunki śrub należy rozpatrywać wspólnie z rysunkiem złożeniowym PAA-01 i PAA-25.
- 2) Śruby fundamentowe kotwić w stopach przy pomocy sztywnego szablonu względem osi.
- 3) *Podlewka bezskurczowa o wymaganej nośności 55MPa – rektyfikacja układana po montażu konstrukcji stalowej.

STAL : 18G2A (wg PN); S355J2G3 (wg EN)

ELEKTRODY - wg PN-EN 499

DRUTY I PRĘTY (MIG/MAG i TIG) - wg PN-EN 440

DRUTY RDZENIOWE (MIG/MAG) - wg PN-EN 758

zabezpieczenie ogniochronne: nie wymaga
klasa konstrukcji: 2

3					
2					
1					
ZMIANA NR:	DATA:	TREŚĆ ZMIANY:			
KONSORCJUM:					
Elektroprojekt S.A. Oddział Lublin			Elektroprojekt S.A. Oddział w Lublinie 20-447 Lublin, ul. Diamentowa 4 tel. 81 744 00 11; fax. 81 744 19 45		
Przedsiębiorstwo Wielobranżowe ELEKTROSYSTEM S.C. Pracownia Projektowa Usług Elektroenergetycznych			ELEKTROSYSTEM S.C. 20-533 Lublin, ul. Przedwiośnie 3/15 tel./fax 081-740 58 24		
PROMEX			PPW "PROMEX" SP. Z O.O. SPÓŁKA KOMANDYTOWA 80-290 Gdańsk, ul. W. Reymonta 11 tel. 58 520 27 16, www.promex.com.pl		
faza projektu:		PROJEKT WYKONAWCZY		branża: KONSTRUKCJA	
Projektant:	mgr inż. Przemysław Napiórkowski	specjalność:	konstruktor	numer uprawn.	KUP/0091/P00K/05
Projektant:	mgr inż. Marek Krzyżanowski	specjalność:	konstruktor	numer uprawn.	UAN-N-8346/26/10/06
Opracowanie:	mgr inż. Aleksandra Piepiórka	specjalność:	konstruktor	numer uprawn.	02.08.2010
Opracowanie:	Joanna Pajewska	specjalność:	konstruktor	numer uprawn.	02.08.2010
Sprawdzający:	mgr inż. Jacek Kruszyński	specjalność:	konstruktor	numer uprawn.	POM/0344/PWOK/09
nr umowy	1423/IN/2010		tom:	tom2 EP9-2101/4/2010	
Tytuł inwestycji: Budowa Zajeźdni Trolejbusowej w Lublinie przy ulicy Grygowej nr działek 1/27, 1/28, 1/30					
Obiekt: Hala obsługowo-naprawcza z zapleczem					
Tytuł rysunku: ŚRUBA FUNDAMENTOWA SRh-05					
rys nr archiwalny:		skala:	1:20	format:	A3
		nr kolejny:	PAB-59		