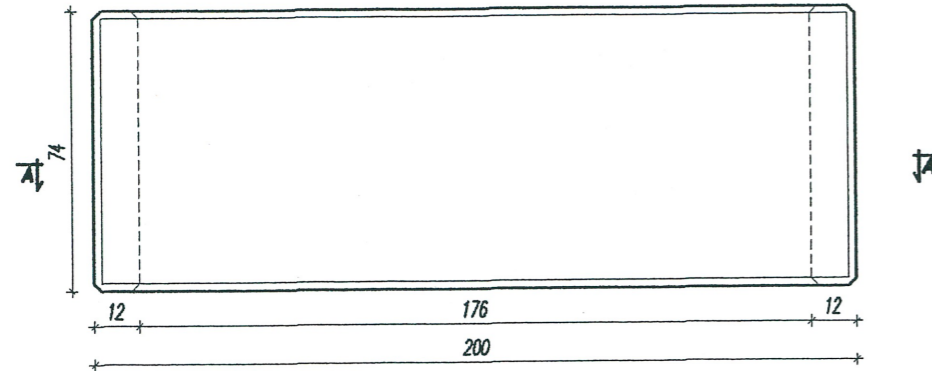


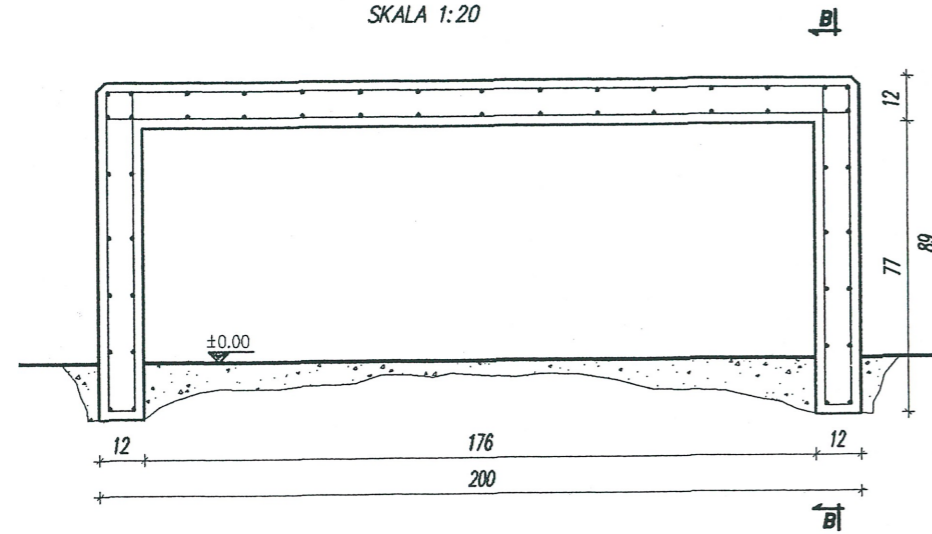
# Stół prefabrykowany

SKALA 1:20

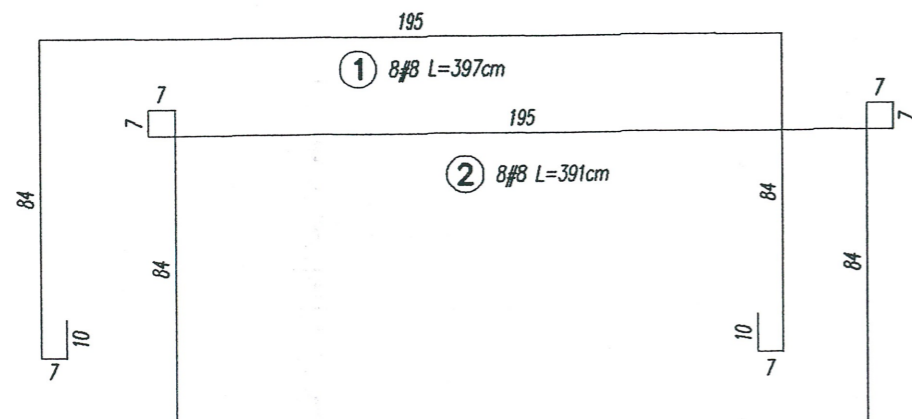
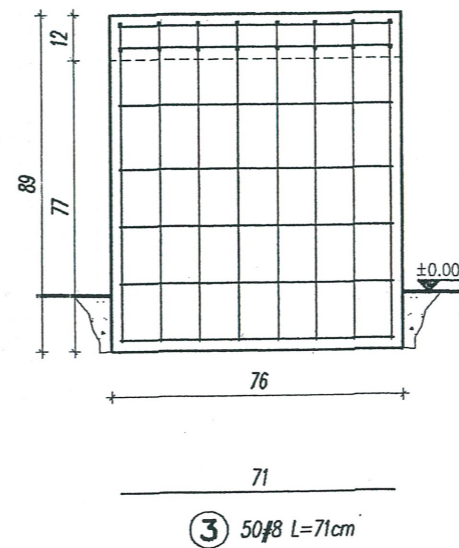
WIDOK Z GÓRY  
SKALA 1:20



PRZEKRÓJ A-A  
SKALA 1:20



PRZEKRÓJ B-B  
SKALA 1:20



URZĄD MIASTA LUBLIN  
Wydział Architektury i Budownictwa  
20-071 Lublin, ul. Wieniawska 14

PROJEKT ZAGOSPODAROWANIA TERENU ZIELENI PUBLICZNEJ

"SKWER im. JANA PAWŁA DRUGIEGO"

Mgr arch.inż. EDWARD JAN KOZIÓŁEK  
uprawnienia budowlane  
w specjalności architektonicznej  
uprawn. nr 541/01/DLWJ  
51-691 Wrocław, ul. Jęzierskiego 6/4

adres: Lublin, ul. Łabędzia, dz. 11, 9/2

Inwestor: Urząd Miasta Lublin, Plac Łokietka 1, 20-950 Lublin

projekt:  
LUBELSKA FUNDACJA OCHRONY ŚRODOWISKA NATURALNEGO  
UL. DŁUGA 13A 20-346 LUBLIN

mgr inż. Jarosław Sawa

mgr inż. Marcin Sochal

temat rysunku: detal stołu prefabrykowanego konstrukcja

skala  
1:20

nr Rys.

6

ZA ZGODNOŚCIĄ  
Z ORYGINAŁEM