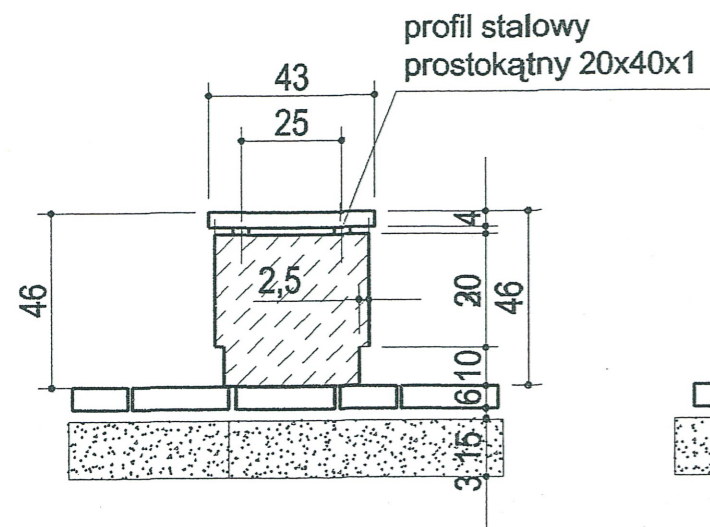
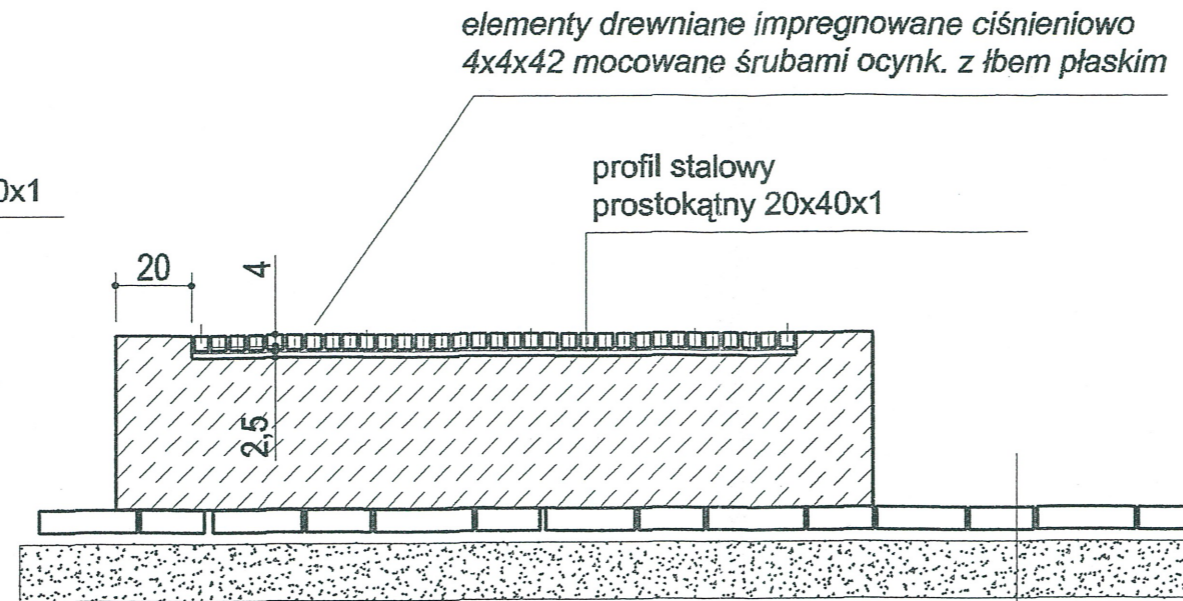


ŁAWKA BETONOWA SKALA 1:20

URZĄD MIASTA LUBLIN
Wydział Architektury i Budownictwa
20-071 Lublin, ul. Wieniawska 14



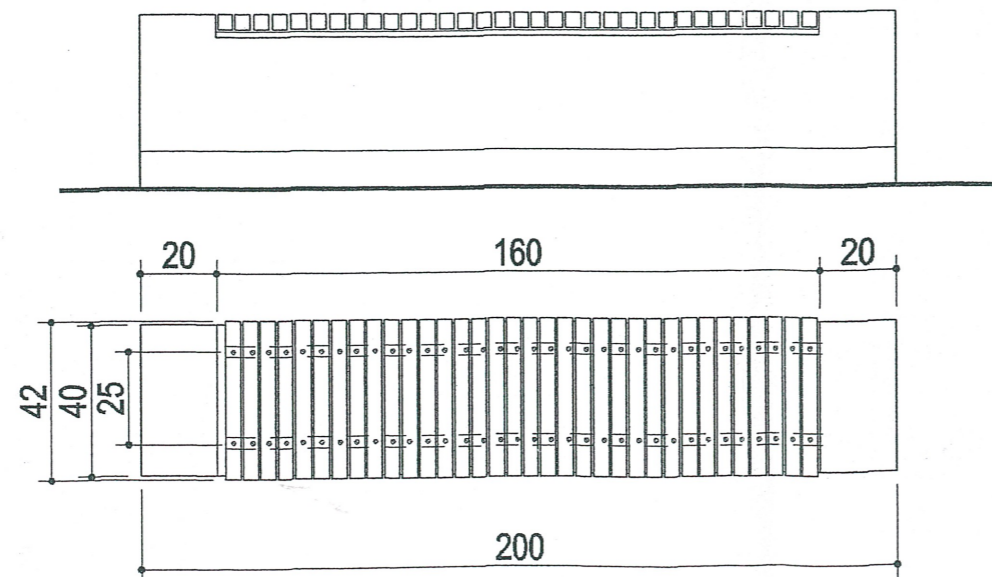
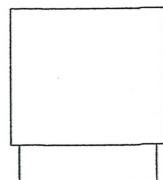
PRZEKRÓJ POPRZECZNY



PRZEKRÓJ PODŁUŻNY

Konstrukcja nawierzchni chodnika:
kostka brukowa granitowa grubości 6 cm
podsypka cementowo – piaskowa 1:4 3cm
warstwa ulepszonego podłoża z kruszywa
naturalnego stabilizowanego mechanicznie
frakcja 0/31,5 mm 15 cm
Razem: 24 cm

WIDOKI Z BOKU



WIDOK Z GÓRY

Uwaga: istnieje możliwość zastosowania ławki
o innej konstrukcji o ile jej wygląd zewnętrzny nie ulegnie zmianie.

PROJEKT ZAGOSPODAROWANIA TERENU ZIELENI PUBLICZNEJ	
"SKWER im. KSIĘDZA JERZEGO POPIEŁUSZKI"	Mgr arch.inż. EDWARD JAN KOZIOL uprawnienia budowlane w specjalności architektonicznej
adres: Lublin, ul. Jesienna, Majdan Tatarski, dz. 381, 382/3	uprawn nr 541/D1/DI/W 51-691 Wrocław ul. Jezuitskiego 6/4
Inwestor: Urząd Miasta Lublin, Plac Łokietka 1, 20-950 Lublin projekt: LUBELSKA FUNDACJA OCHRONY ŚRODOWISKA NATURALNEGO UL. DŁUGA 13A 20-346 LUBLIN	skala 1:20
Zespół autorski pod kierunkiem: dr hab. inż. arch. Elżbieta Przesmycka, dr inż. arch. Natalia Przesmycka, mgr inż. arch. krajobrazu Kamila Boguszewska	nr Rys. 6
temat rysunku: detal ławki betonowej	