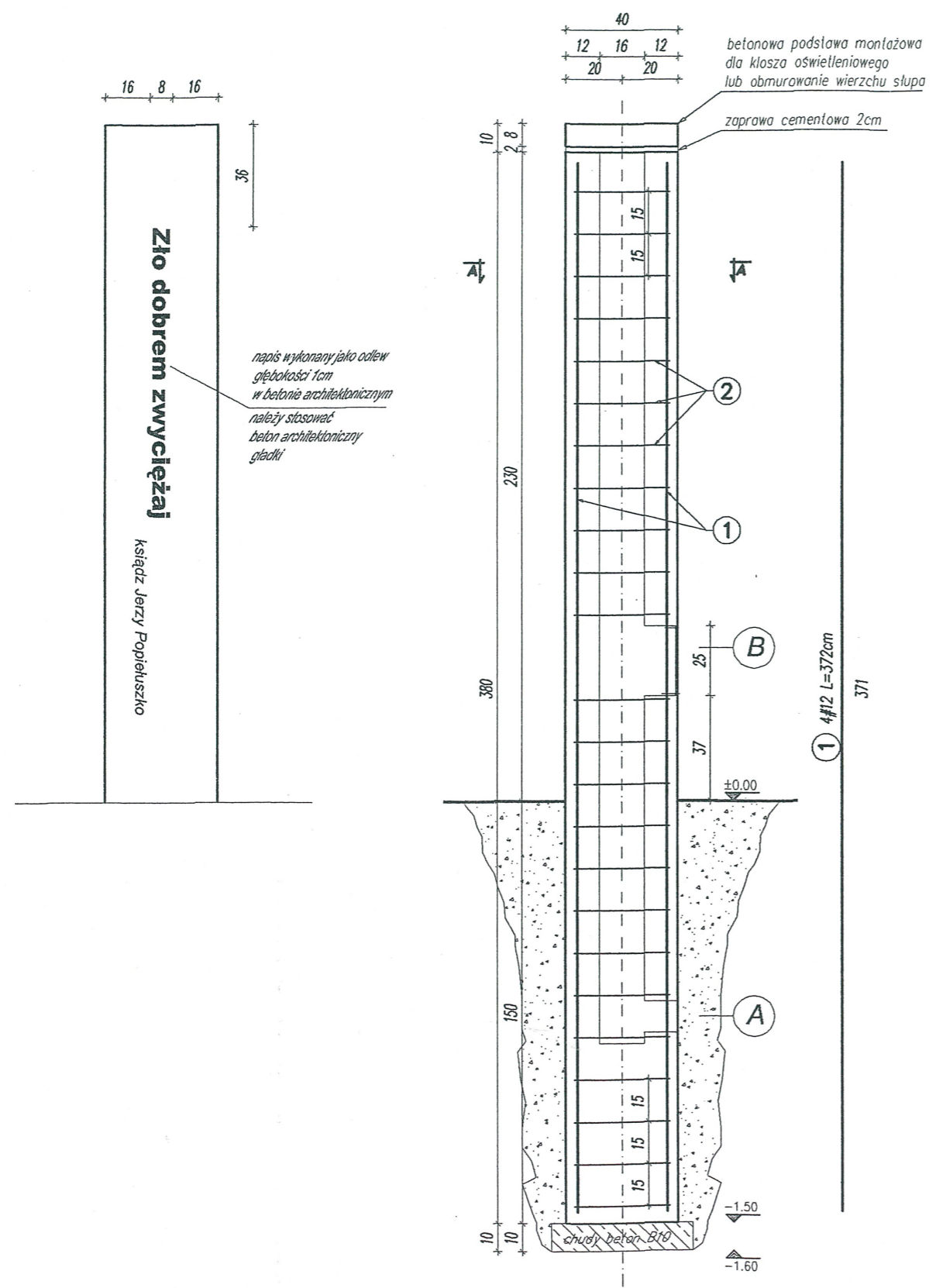
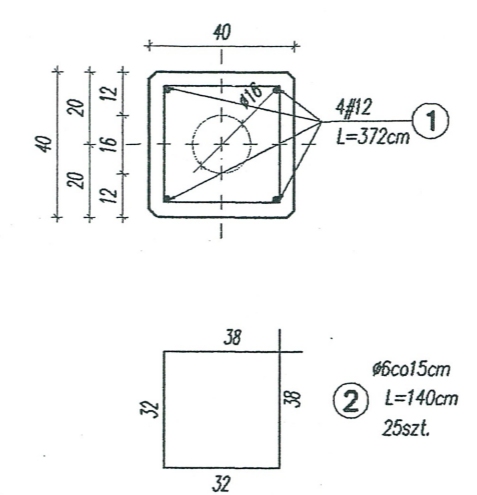


Słup prefabrykowany oświetleniowy  
oraz jako konstrukcja wsporcza pergoli

SKALA 1:20



PRZEKRÓJ A-A  
SKALA 1:20



- A kanał technologiczny dla słupa oświetleniowego
- B otwór rewizyjny dla słupa oświetleniowego 25x15

PROJEKT ZAGOSPODAROWANIA TERENU ZIELENI PUBLICZNEJ

"SKWER im. KSIĘDZA JERZEGO POPIEŁUSZKI" mgr arch.inż EDWARD JAN KOZIOLĘT  
uprawnienia budowlane  
w specjalności architektonicznej  
uprawn nr 541/01/DUW  
ul. Jezierskiego 6/4

adres: Lublin, ul. Jesienna, Majdan Tatarski, dz. 382/3, 3841-691  
Inwestor: Urząd Miasta Lublin, Plac Łokietka 1, 20-950 Lublin  
projekt: LUBELSKA FUNDACJA OCHRONY ŚRODOWISKA NATURALNEGO  
UL. DŁUGA 13A 20-346 LUBLIN  
mgr inż. Jarosław Sawa  
mgr inż. Marcin Sochal

skala  
1:20  
nr Rys.  
5

temat rysunku: detalsłupa prefabrykowanego konstrukcja