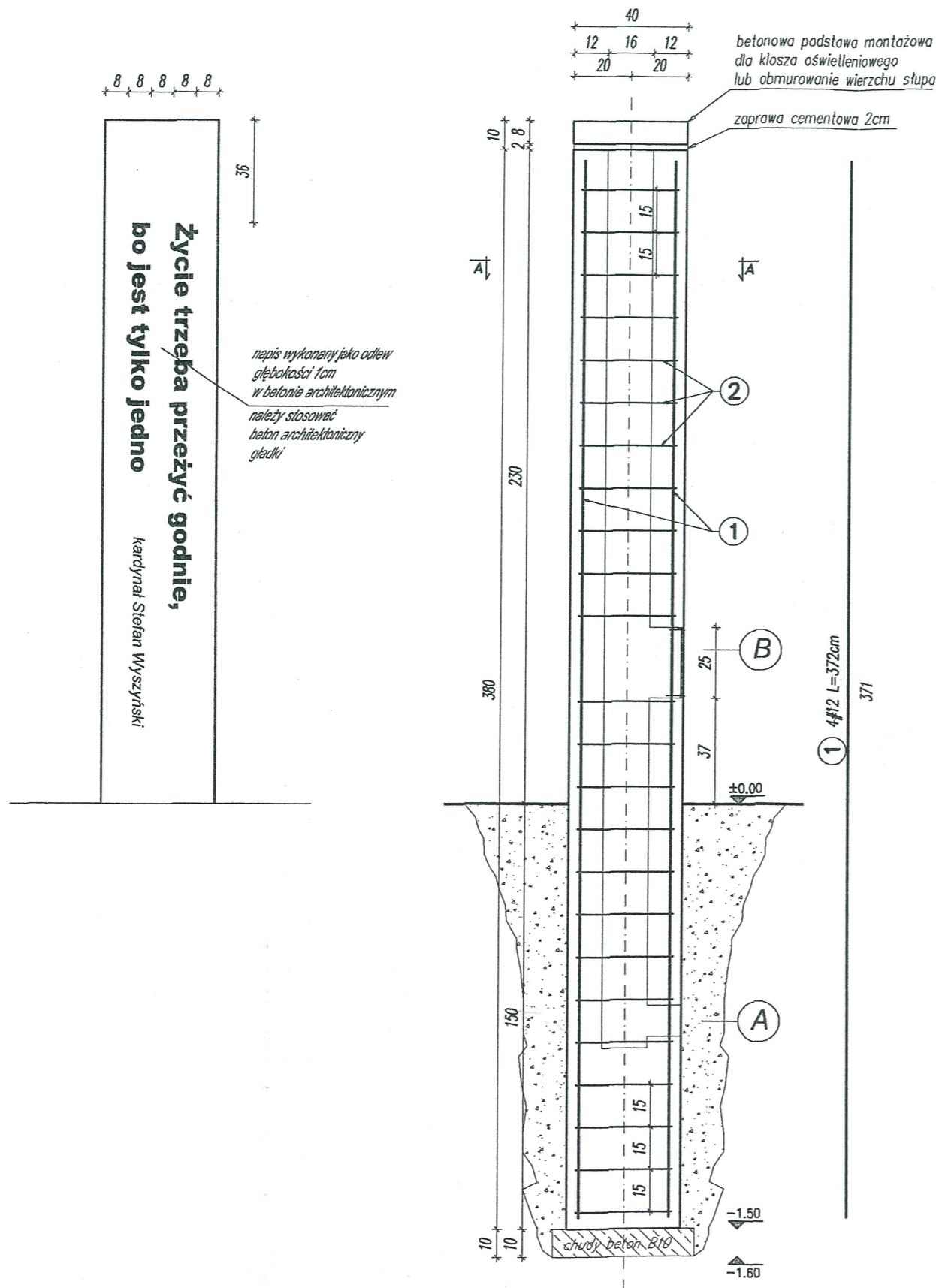
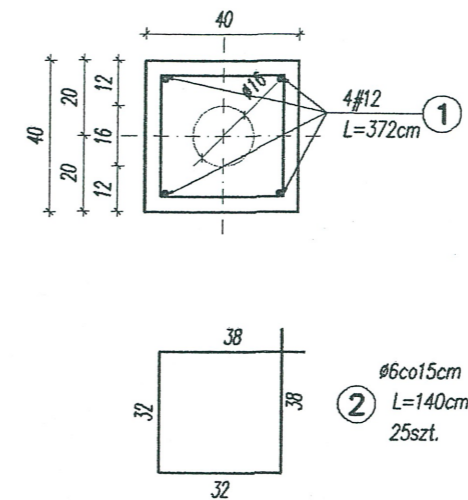


**Słup prefabrykowany oświetleniowy  
oraz jako konstrukcja wsporcza pergoli**

SKALA 1:20



**PRZEKRÓJ A-A**  
SKALA 1:20



**URZĄD MIASTA LUBLIN**  
Wydział Architektury i Budownictwa  
20-071 Lublin, ul. Wieniawska 14

*Edward Jan Koziol*  
mgr arch.inż. EDWARD JAN KOZIOLEK  
uprawnienia budowlane  
w specjalności architektonicznej  
uprawn. nr 541/01/DUW  
51-691 Wrocław ul. Jezerskiego 6/4

**PROJEKT ZAGOSPODAROWANIA TERENU ZIELENI PUBLICZNEJ**

**"SKWER im. KARDYNAŁA WYSZYŃSKIEGO"**

adres: Lublin, ul. Męczenników Majdanka, dz. nr 13/15

Inwestor: Urząd Miasta Lublin, Plac Łokietka 1, 20-950 Lublin

projekt:  
LUBELSKA FUNDACJA OCHRONY ŚRODOWISKA NATURALNEGO  
UL. DŁUGA 13A 20-346 LUBLIN

mgr inż. Jarosław Sawa

mgr inż. Marcin Sochal

**ZA ZGODNOŚĆ  
Z ORYGINAŁEM** nr Rys.

skala  
1:20

**5**

temat rysunku: detal słupa prefabrykowanego konstrukcja