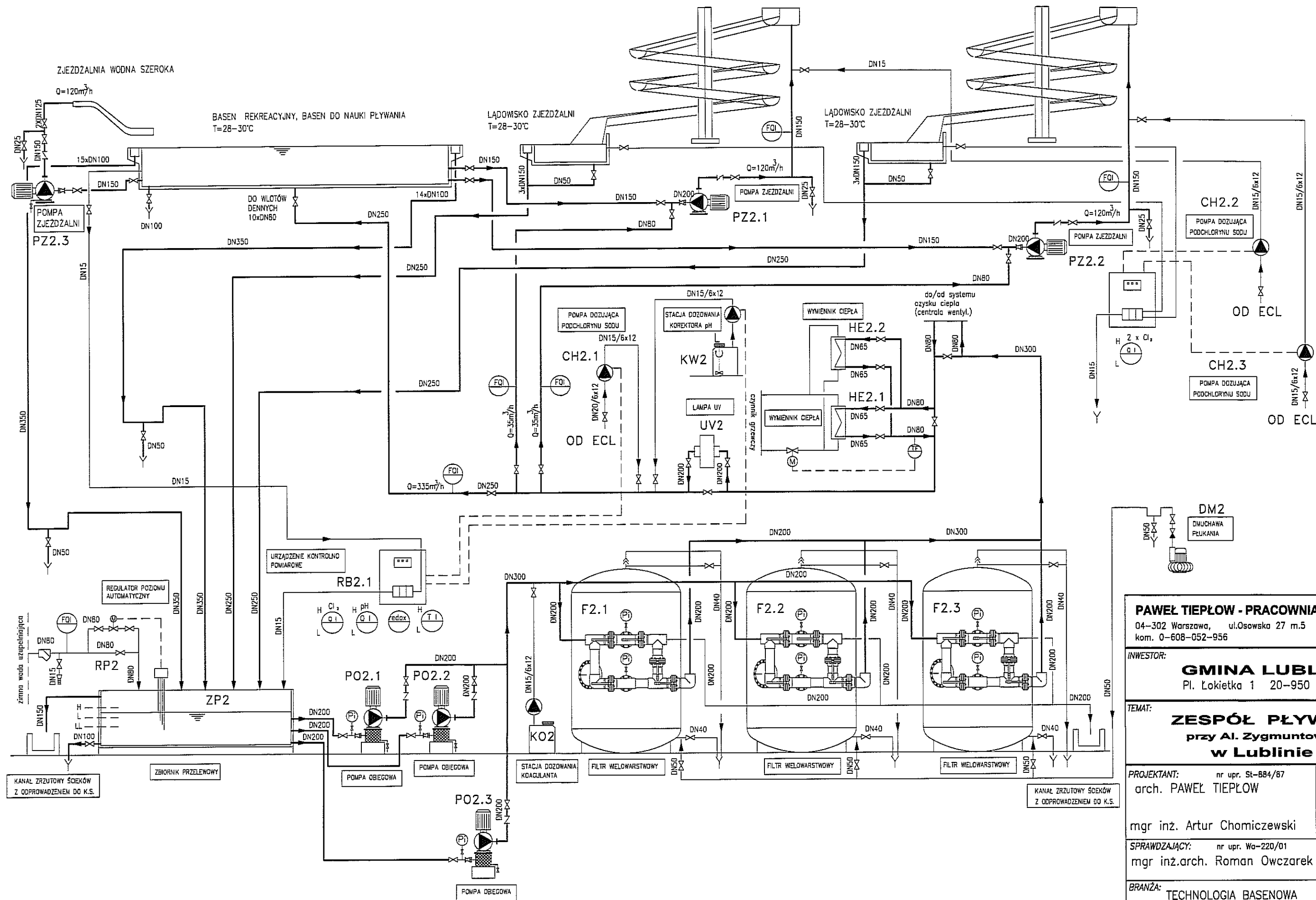
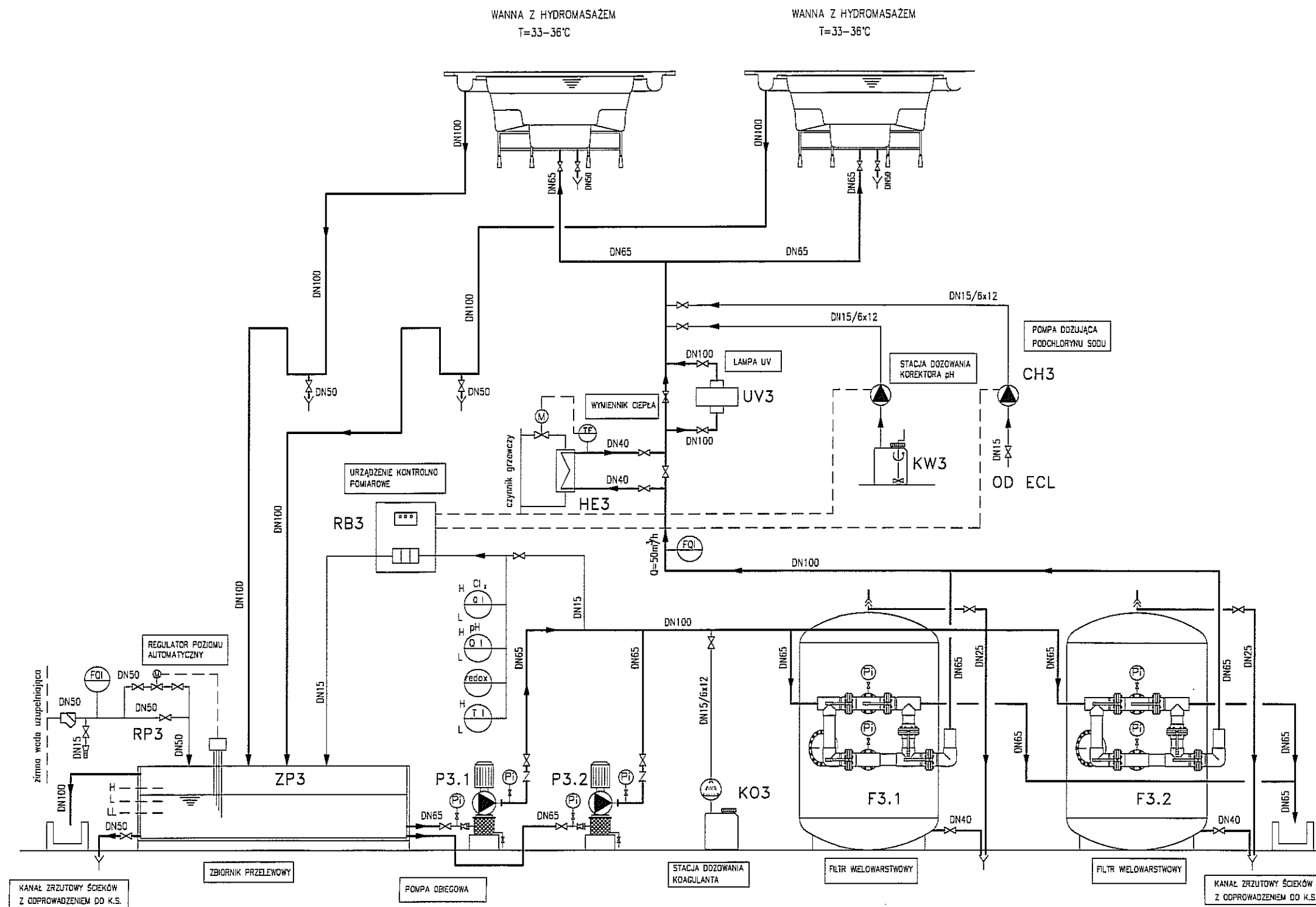
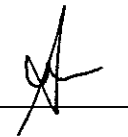


PAWEŁ TIEPŁOW - PRACOWNIA PROJEKTOWA	
04-302 Warszawa, ul. Osowska 27 m.5 tel.: (22) 612 36 60 kom. 0-608-052-956 e-mail: tiepłow@wp.pl	
INWESTOR: GMINA LUBLIN Pl. Łokietka 1 20-950 Lublin	
TEMAT: ZESPÓŁ PŁYWALNI przy Al. Zygmuntońskich w Lublinie	
PROJEKTANT: nr upr. St-884/87 arch. PAWEŁ TIEPŁOW	PODPIS
mgr inż. Artur Chomiczewski	PODPIS
SPRAWDZAJĄCY: nr upr. Wa-220/01 mgr inż. arch. Roman Owczarek	PODPIS
BRANŻA: TECHNOLOGIA BASENOWA	DATA: 03. 2013
FAZA: PROJEKT WYKONAWCZY - ZAMIENNY	SKALA:
NAZWA RYSUNKU: BASEN PŁYWACKI 50x25 -OBIEG I, Q=556m ³ /h. SCHEMAT TECHNOLOGICZNY.	NR RYSUNKU: T-1

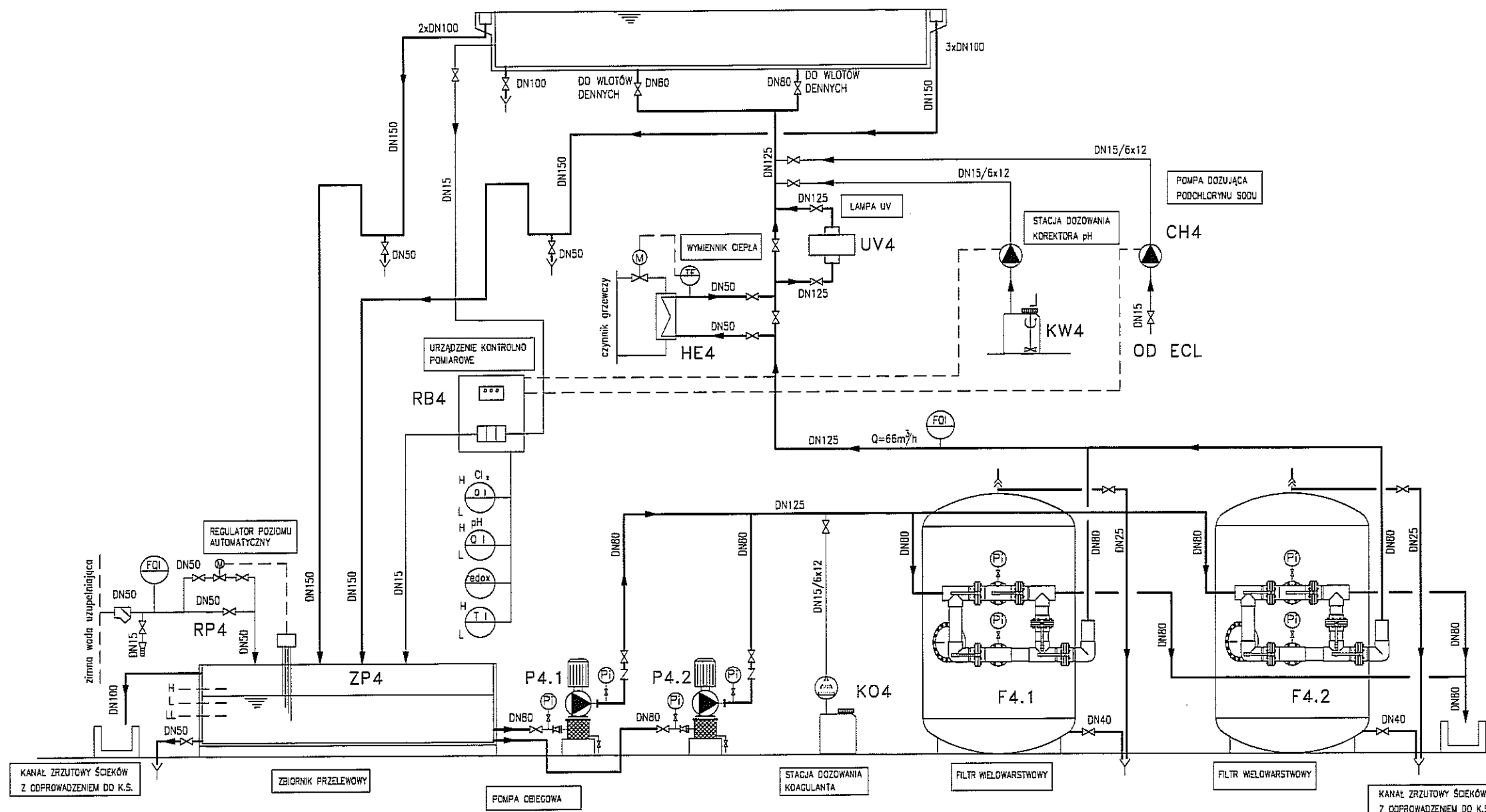


PAWEŁ TIEPŁOW - PRACOWNIA PROJEKTOWA 04-302 Warszawa, ul. Osowska 27 m.5 tel.: (22) 612 36 60 kom. 0-608-052-956 e-mail: tiepłow@wp.pl	
INWESTOR: GMINA LUBLIN Pl. Łokietka 1 20-950 Lublin	
TEMAT: ZESPÓŁ PŁYWAŁNI przy Al. Zygmuntońskich w Lublinie	
PROJEKTANT: arch. PAWEŁ TIEPŁOW	nr upr. St-884/87 PODPIS
mgr inż. Artur Chomiczewski	PODPIS
SPRAWDZAJĄCY: mgr inż. arch. Roman Owczarek	nr upr. Wa-220/01 PODPIS
BRANŻA: TECHNOLOGIA BASENOWA	DATA: 03. 2013
FAZA: PROJEKT WYKONAWCZY - ZAMIENNY	SKALA:
NAZWA RYSUNKU: BASEN DO NAUKI PŁYWANIA, BASEN REKREACYJNY, ZJEZDZALNIE WODNE - OBIEG II, Q=405m ³ /h. SCHEMAT TECHNOLOGICZNY.	NR RYSUNKU: T-2



PAWEŁ TIEPŁOW - PRACOWNIA PROJEKTOWA 04-302 Warszawa, ul. Osowska 27 m.5 tel.:(22) 612 36 60 kom. 0-608-052-956 e-mail: tiepłow@wp.pl	
INWESTOR: GMINA LUBLIN Pl. Łokietka 1 20-950 Lublin	
TEMAT: ZESPÓŁ PŁYWAŁNI przy Al. Zygmuntońskich w Lublinie	
PROJEKTANT: nr upr. St-884/87 arch. PAWEŁ TIEPŁOW	PODPIS PODPIS
mgr inż. Artur Chomiczewski	
SPRAWDZAJĄCY: nr upr. Wa-220/01 mgr inż. arch. Roman Owczarek	PODPIS
BRANŻA: TECHNOLOGIA BASENOWA	DATA: 03. 2013
FAZA: PROJEKT WYKONAWCZY - ZAMIENNY	SKALA:
NAZWA RYSUNKU: WANNY Z HYDROMASAŻEM -OBIEG III, Q=52m ³ /h. SCHEMAT TECHNOLOGICZNY.	NR RYSUNKU: T-3

BASEN REKREACYJNY
T=28-30°C



PAWEŁ TIEPŁOW - PRACOWNIA PROJEKTOWA

04-302 Warszawa, ul. Osowska 27 m.5 tel.: (22) 612 36 60
kom. 0-608-052-956 e-mail: tiepłow@wp.pl

INWESTOR:

GMINA LUBLIN
Pl. Łokietka 1 20-950 Lublin

TEMAT:

ZESPÓŁ PŁYWAŁNI
przy Al. Zygmuntońskich
w Lublinie

PROJEKTANT: nr upr. St-884/87
arch. PAWEŁ TIEPŁOW

PODPIS

mgr inż. Artur Chomiczewski

PODPIS

SPRAWDZAJĄCY: nr upr. Wg-220/01
mgr inż. arch. Roman Owczarek

PODPIS

BRANŻA: TECHNOLOGIA BASENOWA

DATA:
03. 2013

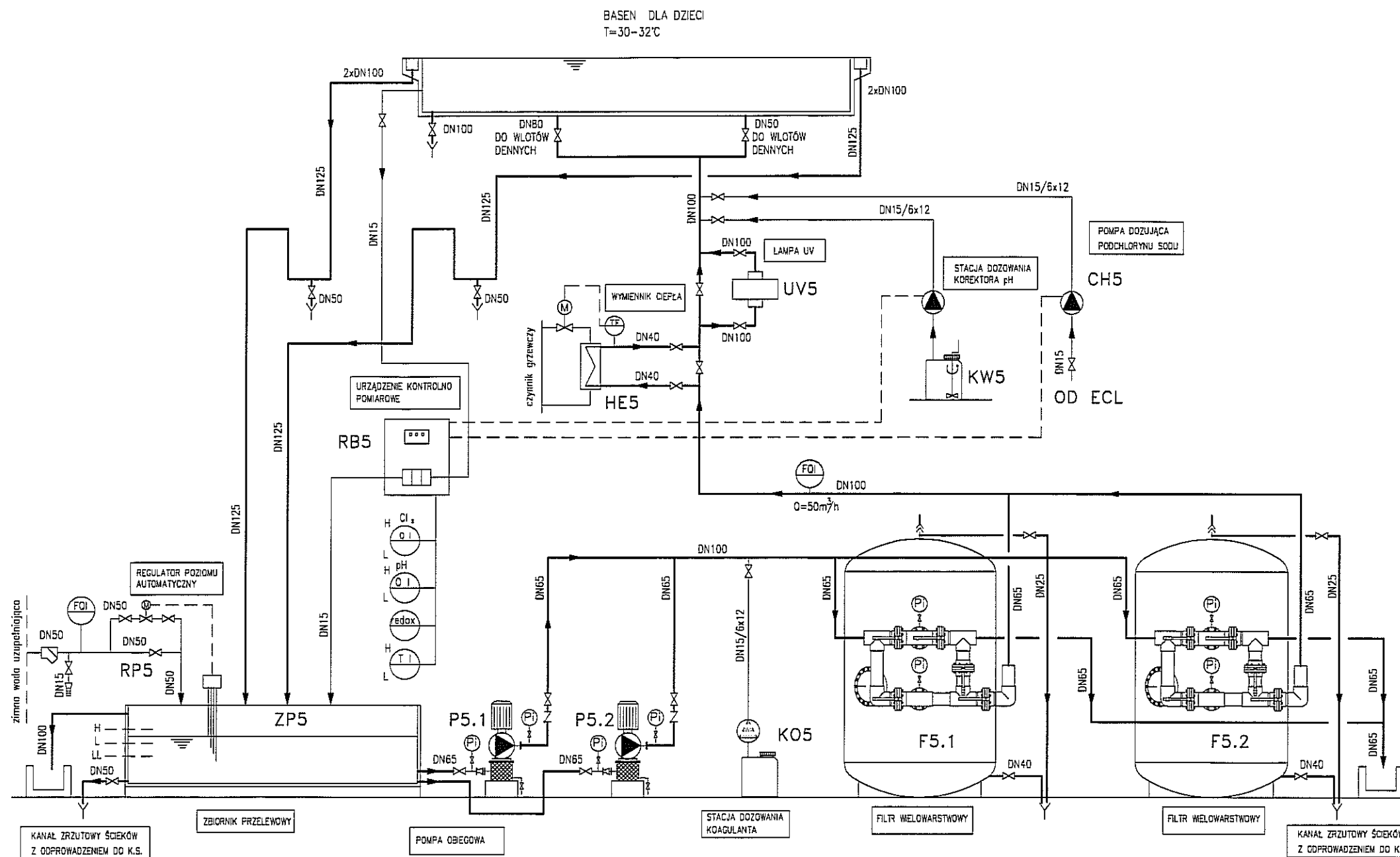
FAZA: PROJEKT WYKONAWCZY - ZAMIENNY

SKALA:

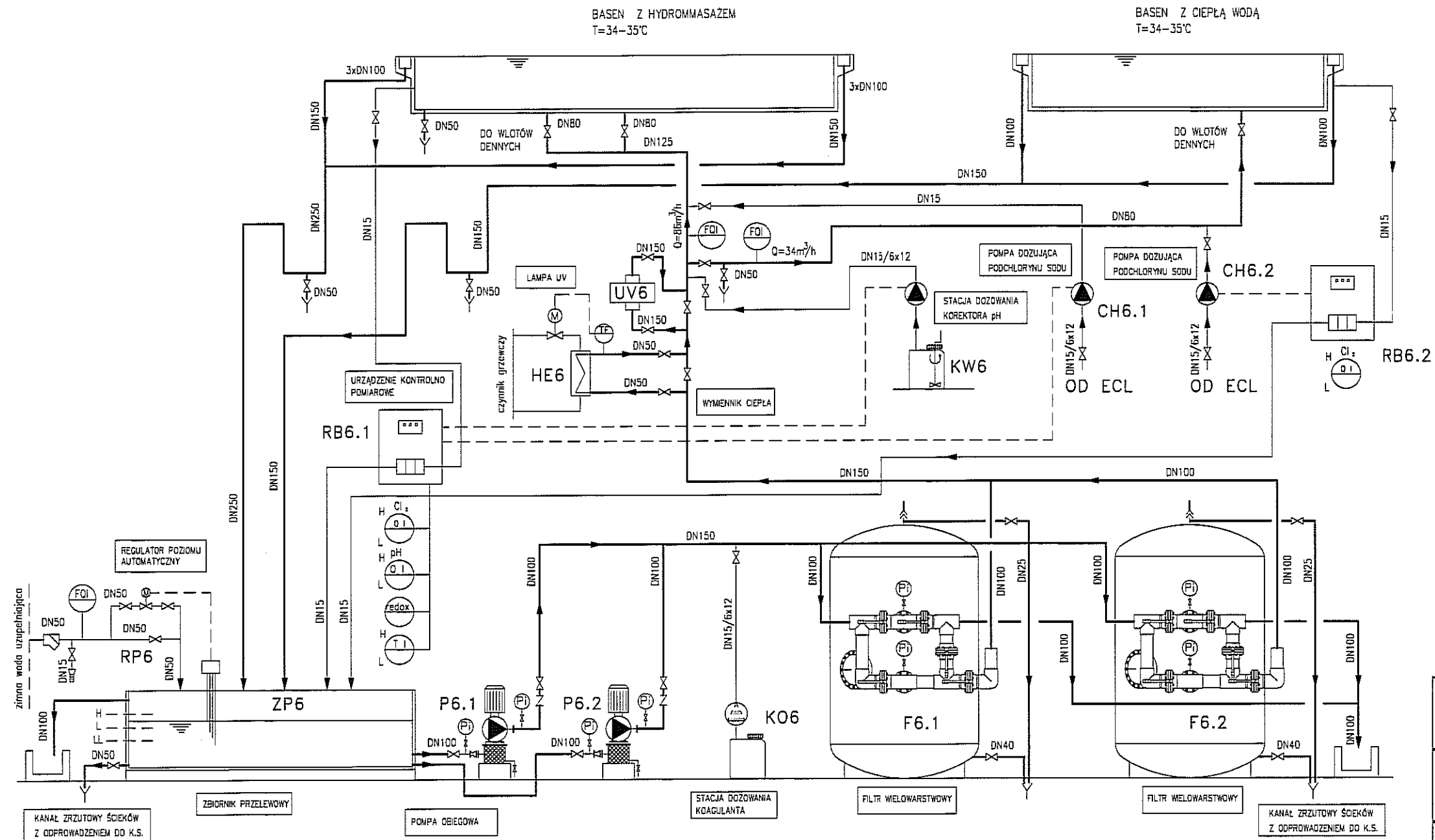
NAZWA RYSUNKU:
BASEN REKREACYJNY
-OBIEG IV, Q=66m³/h.
SCHEMAT TECHNOLOGICZNY.


NR RYSUNKU:

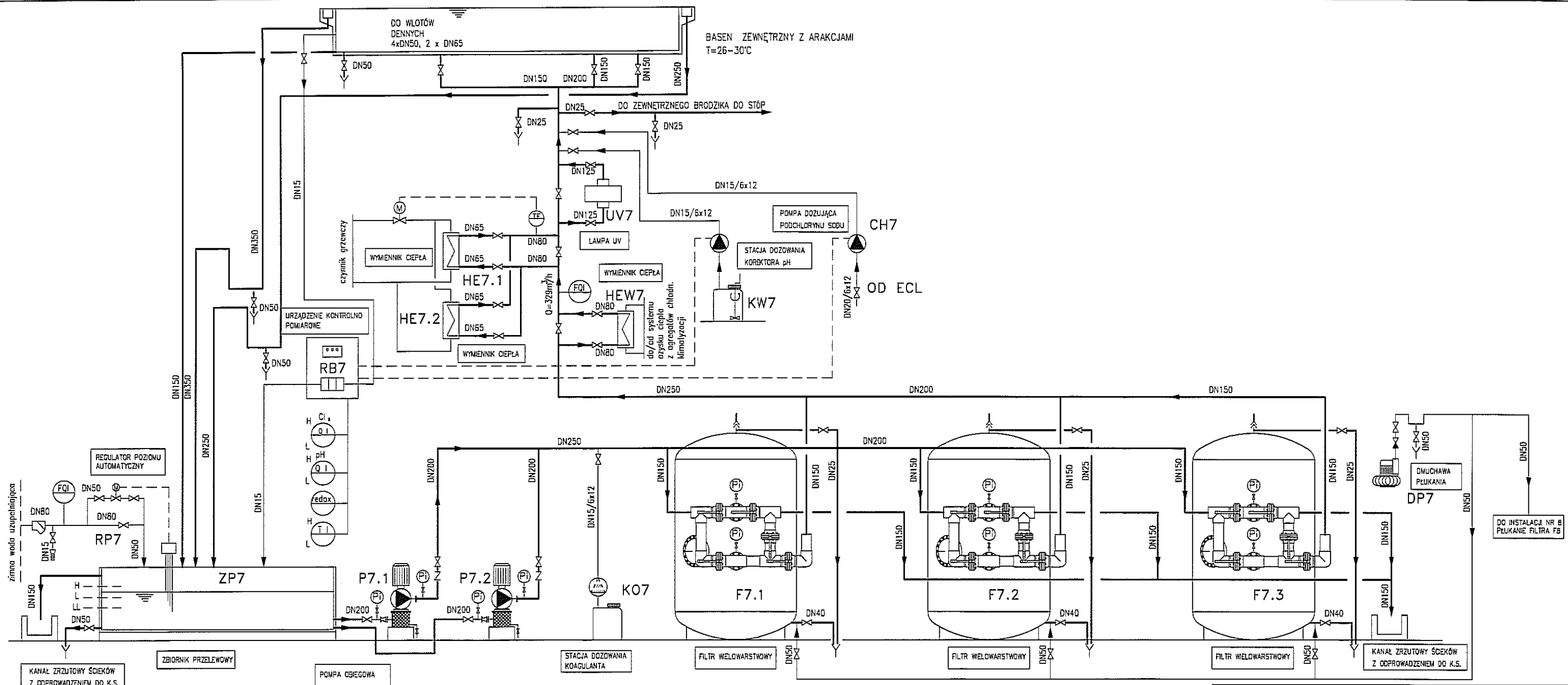
T-4



PAWEŁ TIEPŁOW - PRACOWNIA PROJEKTOWA 04-302 Warszawa, ul.Osowska 27 m.5 tel.:(22) 612 36 60 kom. 0-608-052-956 e-mail: tiepłow@wp.pl	
INWESTOR: GMINA LUBLIN Pl. Łokietka 1 20-950 Lublin	
TEMAT: ZESPÓŁ PŁYWAŁNI przy Al. Zygmuntońskich w Lublinie	
PROJEKTANT: nr upr. St-884/87 arch. PAWEŁ TIEPŁOW	PODPIS
mgr inż. Artur Chomiczewski	PODPIS
SPRAWDZAJĄCY: nr upr. Wa-220/01 mgr inż.arch. Roman Owczarek	PODPIS
BRANŻA: TECHNOLOGIA BASENOWA	DATA: 03. 2013
FAZA: PROJEKT WYKONAWCZY - ZAMIENNY	SKALA:
NAZWA RYSUNKU: BASEN DLA DZIECI -OBIEG V, Q=50m ³ /h. SCHEMAT TECHNOLOGICZNY.	NR RYSUNKU: T-5

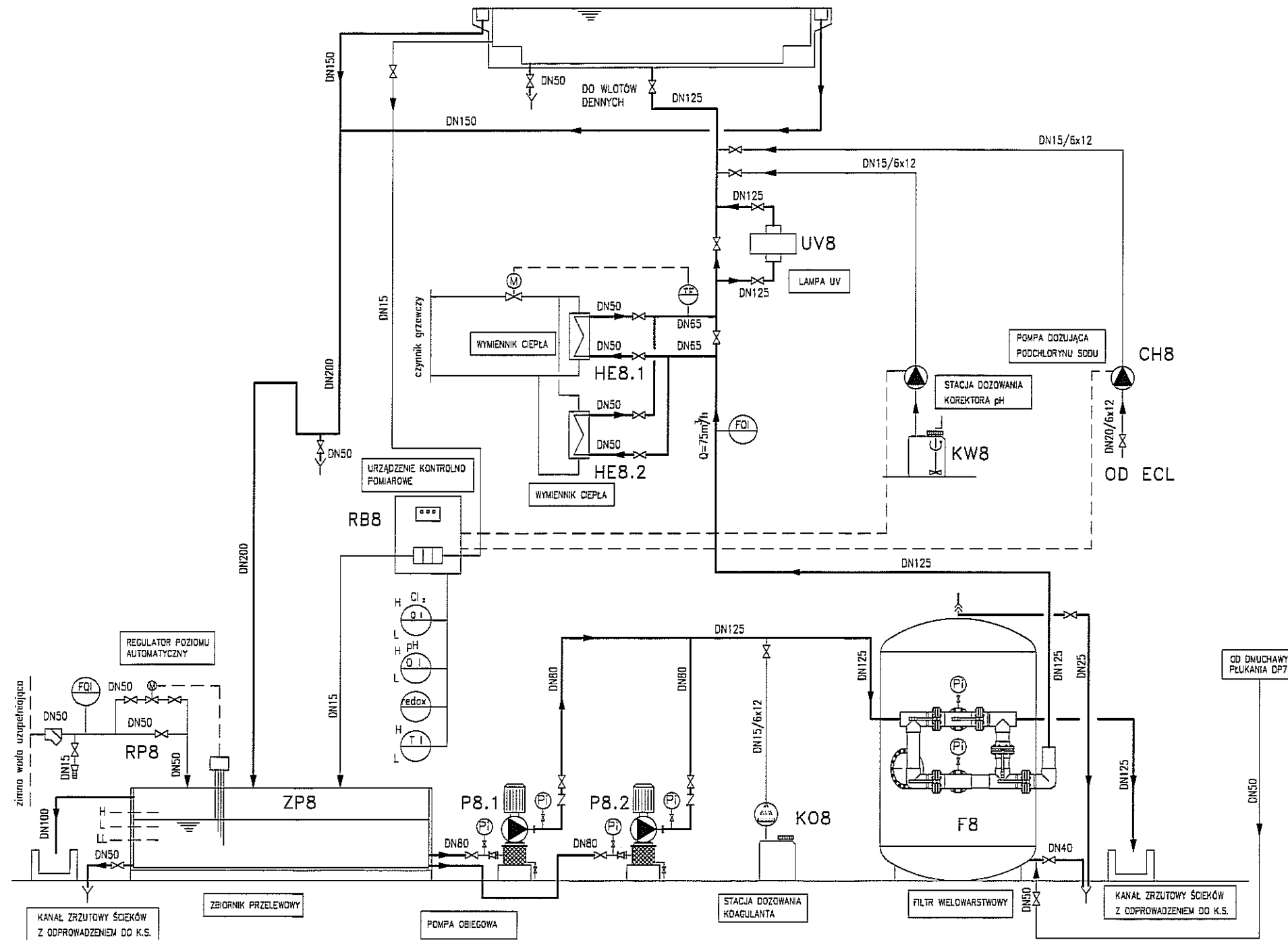


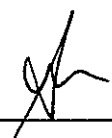
PAWEŁ TIEPŁOW - PRACOWNIA PROJEKTOWA 04-302 Warszawa, ul. Osowska 27 m.5 tel.: (22) 612 36 60 kom. 0-608-052-956 e-mail: tiepłow@wp.pl	
INWESTOR: GMINA LUBLIN Pl. Łokietka 1 20-950 Lublin	
TEMAT: ZESPÓŁ PŁYWAŁNI przy Al. Zygmuntowskich w Lublinie	
PROJEKTANT: arch. PAWEŁ TIEPŁOW	PODPIS 
mgr inż. Artur Chomiczewski	PODPIS
SPRAWDZAJĄCY: mgr inż. arch. Roman Owczarek	PODPIS
BRANŻA: TECHNOLOGIA BASENOWA	DATA: 03. 2013
FAZA: PROJEKT WYKONAWCZY – ZAMIENNY	SKALA:
NAZWA RYSUNKU: BAsEN Z HYDROMASAŻEM, BAsEN Z CIEPLĄ WODĄ –OBIEG VI, Q=120m ³ /h. SCHEMAT TECHNOLOGICZNY.	NR RYSUNKU: T-6

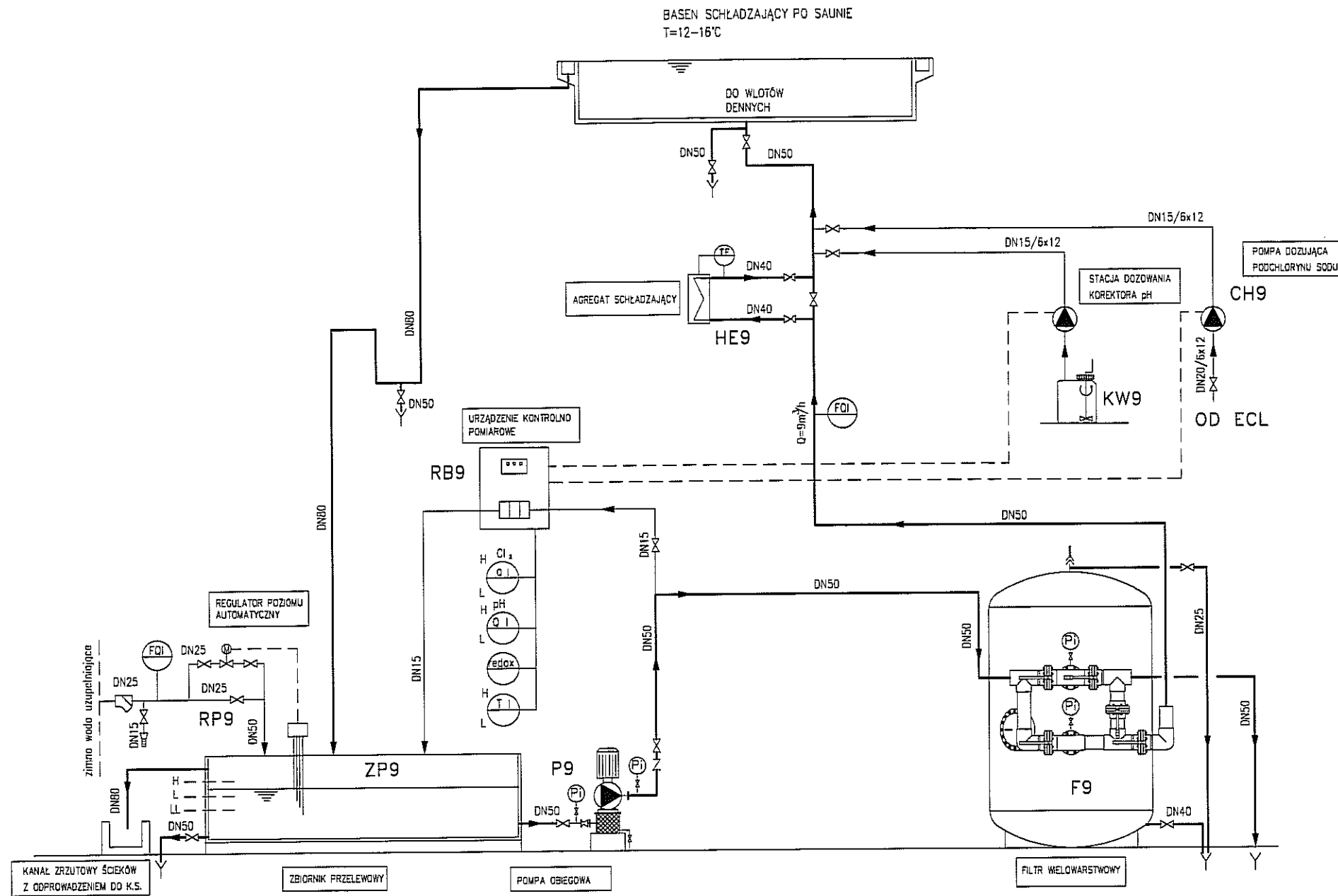


PAWEŁ TIEPŁOW - PRACOWNIA PROJEKTOWA	
04-302 Warszawa, ul. Osowska 27 m.5 tel.:(22) 612 36 60 kom. 0-608-052-956 e-mail: tiepłow@wp.pl	
INWESTOR: GMINA LUBLIN Pl. Łokietka 1 20-950 Lublin	
TEMAT: ZESPÓŁ PŁYWAJNI przy Al. Zygmuntońskich w Lublinie	
PROJEKTANT: nr upr. St-884/87 arch. PAWEŁ TIEPŁOW	PODPIS
mgr inż. Artur Chomiczewski	PODPIS
SPRAWDZAJĄCY: nr upr. Wa-220/01 mgr inż. arch. Roman Owczarek	PODPIS
BRANŻA: TECNOLOGIA BASENOWA	DATA: 03. 2013
FAZA: PROJEKT WYKONAWCZY - ZAMIENNY	SKALA:
NAZWA RYSUNKU: BASEN ZEWNĘTRZNY Z ATRAKCJAMI -OBIEG VII, Q=329m ³ /h. SCHEMAT TECHNOLOGICZNY.	NR RYSUNKU: T-7

BASEN Z HYDROMASAŻEM I GORĄCĄ WODĄ, ZEWNĘTRZNY
T=34-36°C



PAWEŁ TIEPŁOW - PRACOWNIA PROJEKTOWA 04-302 Warszawa, ul.Osowska 27 m.5 tel.:(22) 612 36 60 kom. 0-608-052-956 e-mail: tiepłow@wp.pl	
INWESTOR: GMINA LUBLIN Pl. Łokietka 1 20-950 Lublin	
TEMAT: ZESPÓŁ PŁYWAJNI przy Al. Zygmuntońskich w Lublinie	
PROJEKTANT: nr upr. St-884/87 arch. PAWEŁ TIEPŁOW	PODPIS 
mgr inż. Artur Chomiczewski	PODPIS
SPRAWDZAJĄCY: nr upr. Wa-220/01 mgr inż.arch. Roman Owczarek	PODPIS
BRANŻA: TECHNOLOGIA BASENOWA	DATA: 03. 2013
FAZA: PROJEKT WYKONAWCZY - ZAMIENNY	SKALA:
NAZWA RYSUNKU: BASEN Z HYDROMASAŻEM I GORĄCĄ WODĄ, ZEWNĘTRZNY -OBIEG VIII, Q=75m ³ /h. SCHEMAT TECHNOLOGICZNY.	NR RYSUNKU: T-8



PAWEŁ TIEPŁOW - PRACOWNIA PROJEKTOWA
04-302 Warszawa, ul. Osowska 27 m.5 tel.: (22) 612 36 60
kom. 0-608-052-956 e-mail: tiepłow@wp.pl

INWESTOR:
GMINA LUBLIN
Pl. Łokietka 1 20-950 Lublin

TEMAT:
ZESPÓŁ PŁYWAJNI
przy Al. Zygmuntowskich
w Lublinie

PROJEKTANT: nr upr. St-884/87
arch. PAWEŁ TIEPŁOW

PODPIS

mgr inż. Artur Chomiczewski

PODPIS

SPRAWDZAJĄCY: nr upr. Wa-220/01
mgr inż. arch. Roman Owczarek

PODPIS

BRANŻA: TECHNOLOGIA BASENOWA

DATA:
03. 2013

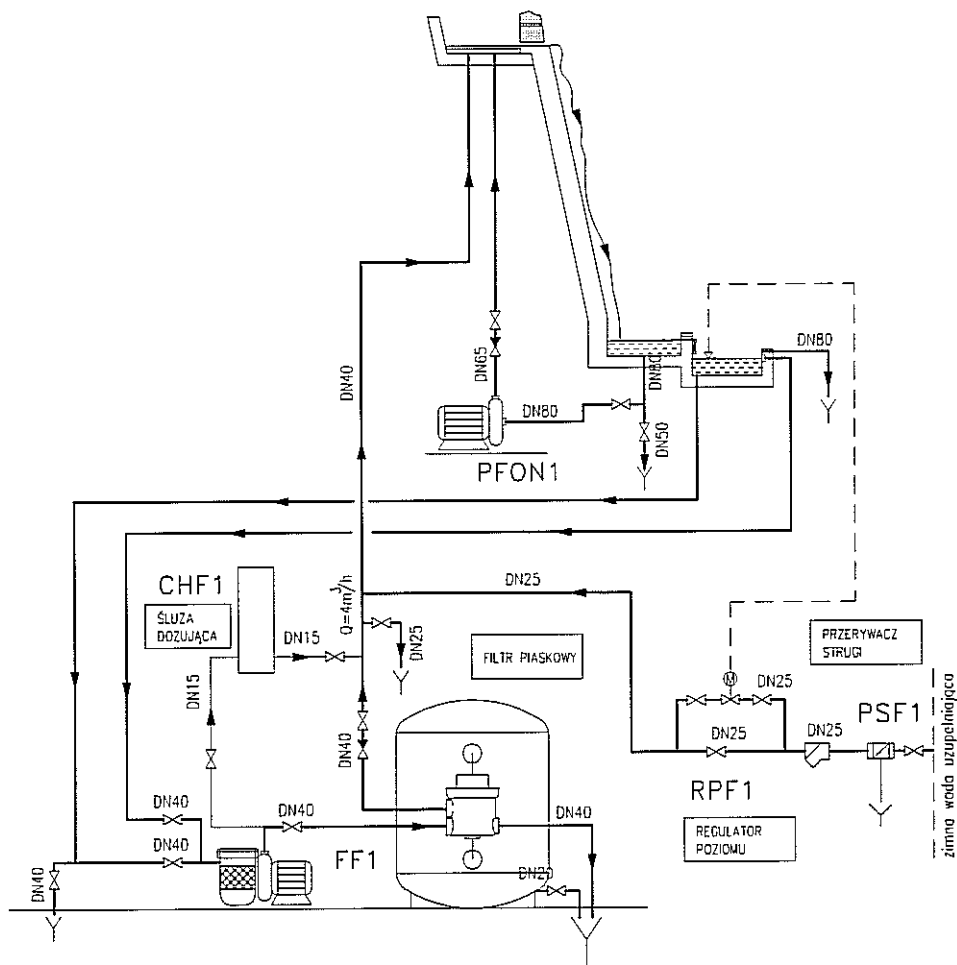
FAZA: PROJEKT WYKONAWCZY - ZAMIENNY

SKALA:

NAZWA RYSUNKU:
BASEN SCHŁADZAJĄCY PO SAUNIE
- OBIEG IX, Q=9m³/h.
SCHEMAT TECHNOLOGICZNY.

NR RYSUNKU:

T-9



PAWEŁ TIEPŁOW - PRACOWNIA PROJEKTOWA

04-302 Warszawa, ul.Osowska 27 m.5 tel.:(22) 612 36 60
 kom. 0-608-052-956 e-mail: tiepłow@wp.pl

INWESTOR:

GMINA LUBLIN
 Pl. Łokietka 1 20-950 Lublin

TEMAT:

ZESPÓŁ PŁYWAŁNI
 przy Al. Zygmuntońskich
 w Lublinie

PROJEKTANT: nr upr. St-884/87
 arch. PAWEŁ TIEPŁOW

PODPIS

mgr inż. Artur Chomiczewski

PODPIS

SPRAWDZAJĄCY: nr upr. Wa-220/01
 mgr inż.arch. Roman Owczarek

PODPIS

BRANŻA: TECHNOLOGIA BASENOWA

DATA:
 03. 2013

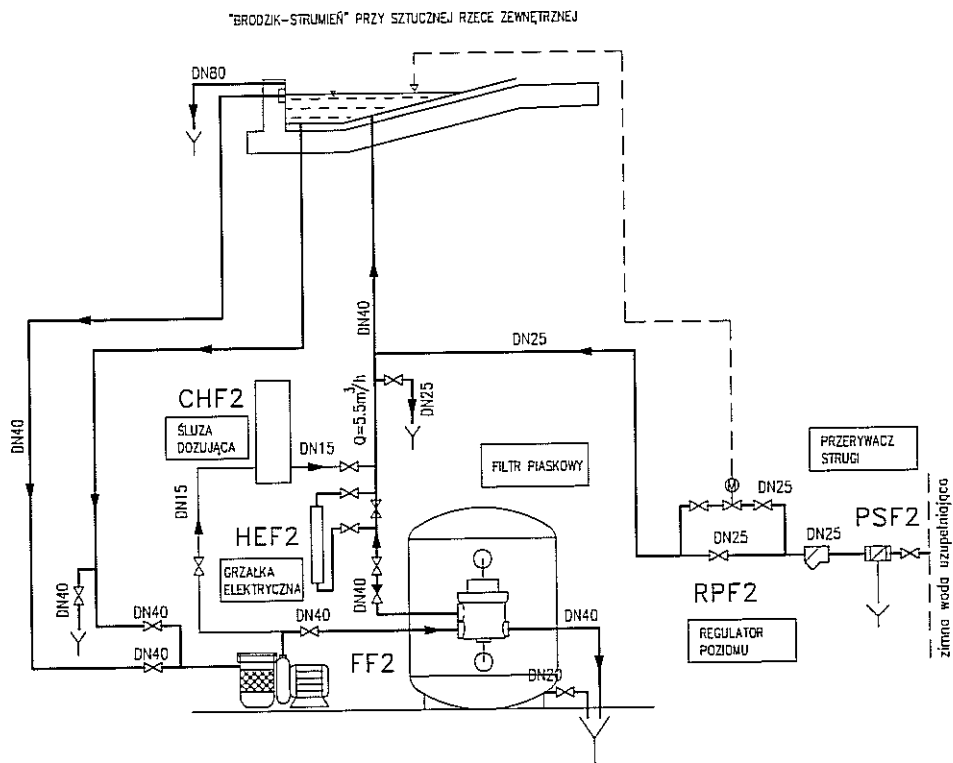
FAZA:
 PROJEKT WYKONAWCZY – ZAMIENNY

SKALA:

NAZWA RYSUNKU:
 FONTANNA WEWNĘTRZNA
 –OBIEG F1, Q=5.5m³/h.
 SCHEMAT TECHNOLOGICZNY.

NR RYSUNKU:

T-10



PAWEŁ TIEPŁOW - PRACOWNIA PROJEKTOWA

04-302 Warszawa, ul. Osowska 27 m.5 tel.: (22) 612 36 60
 kom. 0-608-052-956 e-mail: tiepłow@wp.pl

INWESTOR:

GMINA LUBLIN
 Pl. Łokietka 1 20-950 Lublin

TEMAT:

ZESPÓŁ PŁYWAŁNI
 przy Al. Zygmunto wskich
 w Lublinie

PROJEKTANT: nr upr. St-864/87
 arch. PAWEŁ TIEPŁOW

PODPIS

mgr inż. Artur Chomiczewski

PODPIS

SPRAWDZAJĄCY: nr upr. Wa-220/01
 mgr inż. arch. Roman Owczarek

PODPIS

BRANŻA: TECHNOLOGIA BASENOWA

DATA:
 03. 2013

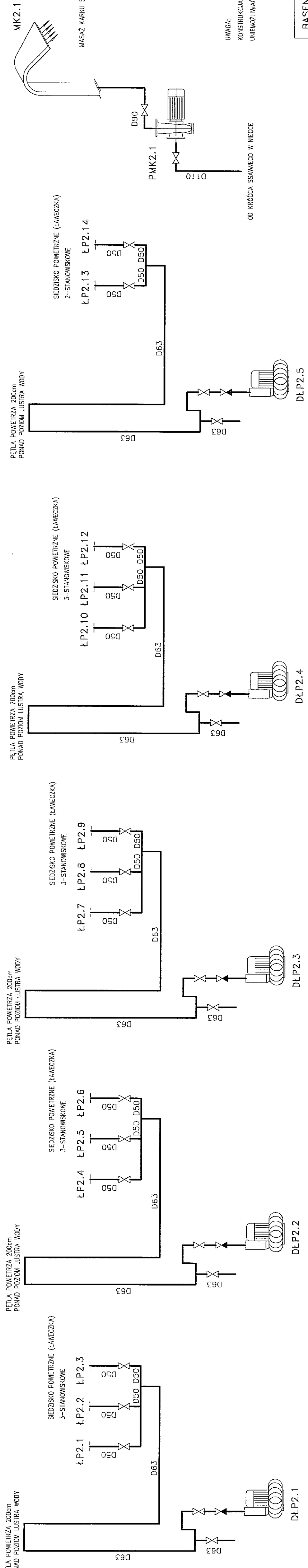
FAZA:
 PROJEKT WYKONAWCZY - ZAMIENNY

SKALA:

NAZWA RYSUNKU:
 FONTANNA ZEWNĘTRZNA
 -OBIEG F2, Q=5.5m³/h.
 SCHEMAT TECHNOLOGICZNY.

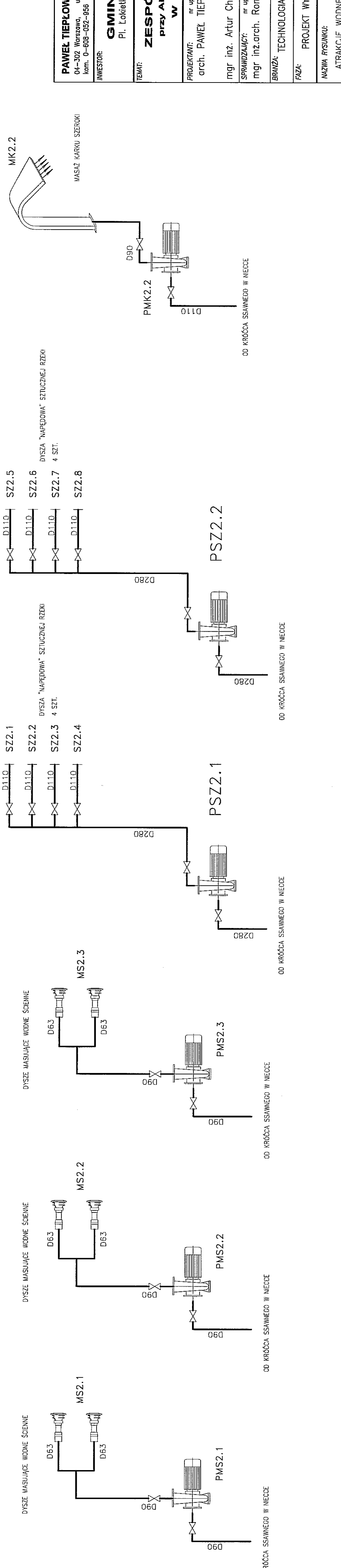
NR RYSUNKU:

T-11



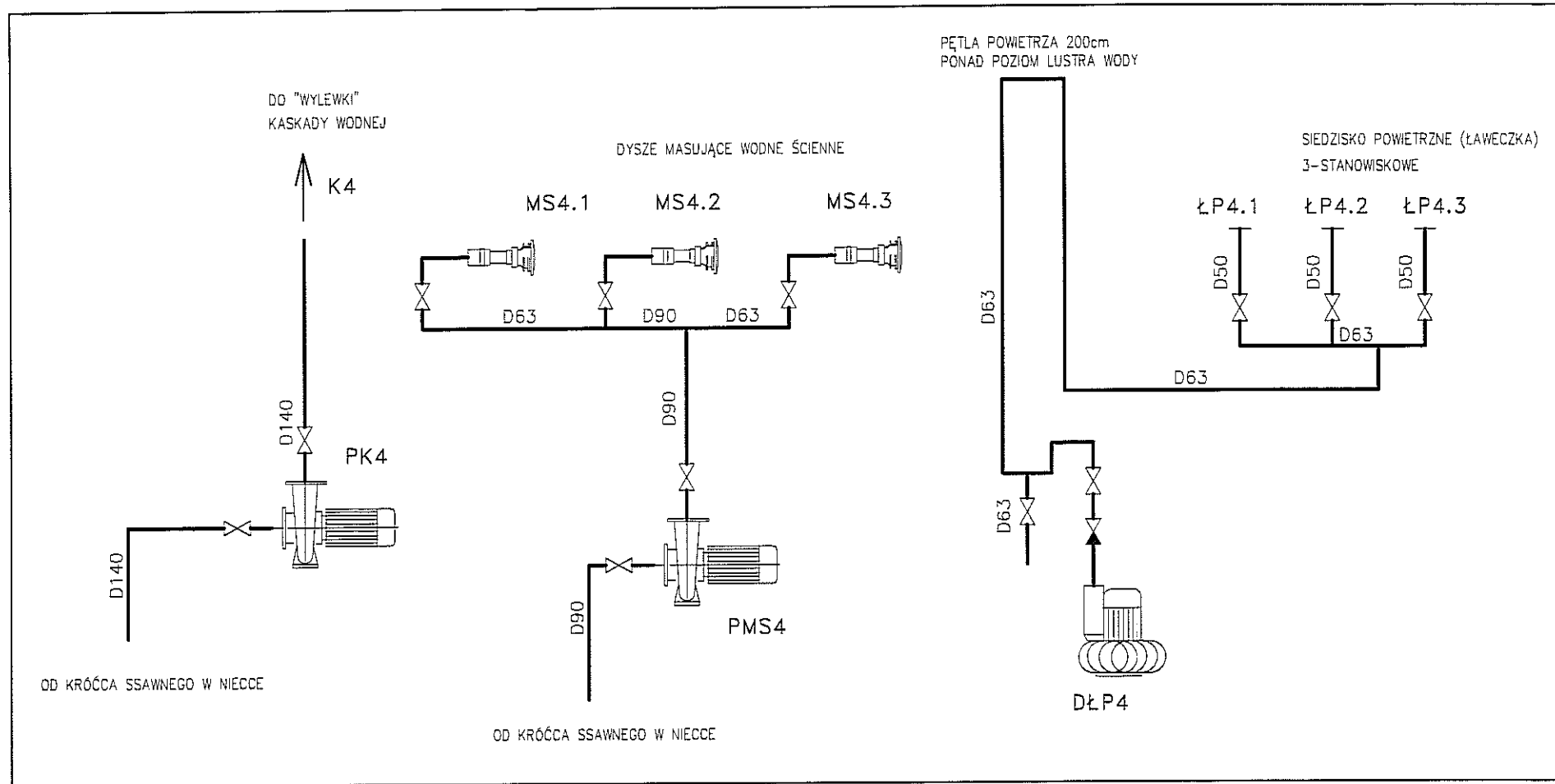
UWAGA:
KONSTRUKCJA ELEMENTÓW SSANYCH POWINNA
UNIEMOŻLIWIĆ PRZYSSANIE KAPLĄCYCH SIĘ OSÓB.

BASEN REKREACYJNY
OBIEG 2

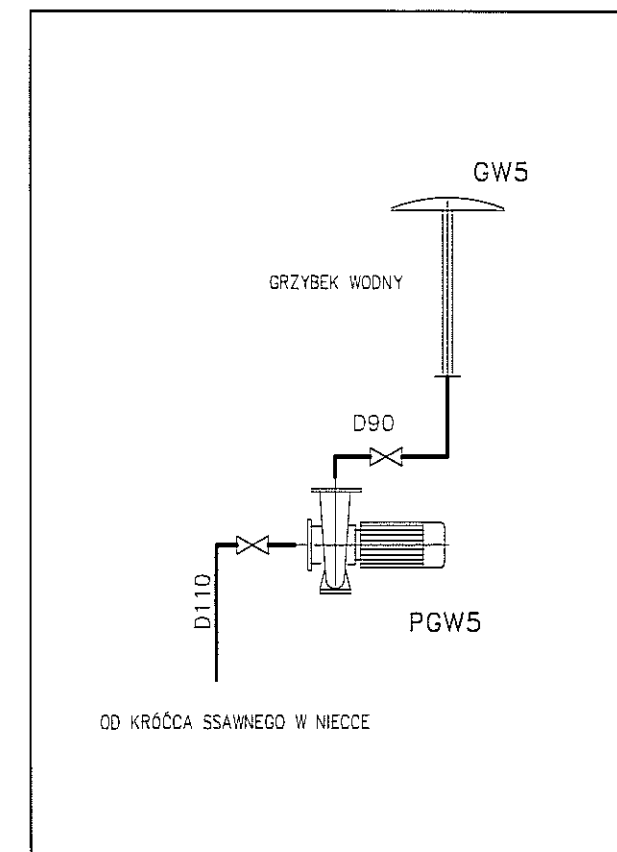


PAWEŁ TIEPŁOW - PRACOWNIA PROJEKTOWA 04-302 Warszawa, ul. Osowska 27 m.5 tel.: (22) 612 36 60 kom. 0-608-02-966 e-mail: ciepłow@wp.pl	
INWESTOR: GINNA LUBLIN Pl. Łokietka 1 20-950 Lublin	
TEMAT: ZESPÓŁ PŁYWAJNI przy Al. Zygmunta w Lublinie	
PROJEKTANT: arch. PAWEŁ TIEPŁOW	PODPIS
mgr inż. Artur Chomiczewski	PODPIS
SPRAWDZAJĄCY: mgr inż. arch. Roman Owczarek	PODPIS
BRANŻA: TECHNOLOGIA BASENOWA	
DATA: 03.2013	SKALA:
FAZA: PROJEKT WYKONAWCZY	
MAZIA RYSUNKU: ATRAKCJE WODNE W BASENACH, SCHEMAT TECHNOLOGICZNY. ARK.1.	
NR RYSUNKU: T-12	

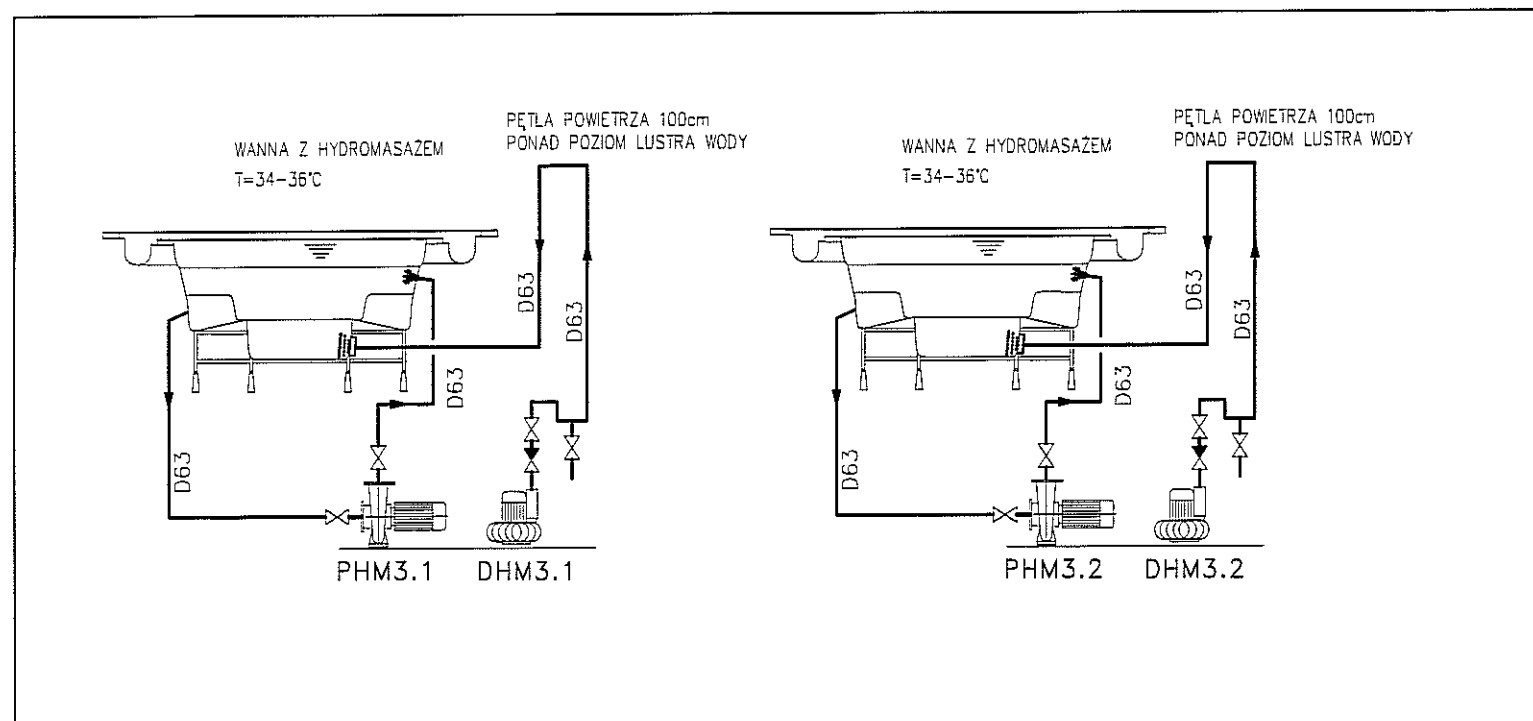
BASEN REKREACYJNY—OBIEG 4



BASEN DLA DZIECI—OBIEG 5



WANNY Z HYDROMASAŻEM—OBIEG 3



UWAGA:

- ELEMENTY TŁOCZNE ATRAKCJI WODNYCH: MASAŻ KARKU SZEROKI, MASAŻ KARKU WĄSKI, PARASOL WODNY W BASENIE DLA DZIECI POWINNY BYĆ ZAMONTOWANE Z ZAPEWNIENIEM "PRZEŚWITU" MIĘDZY DNEM BASENU A ELEMENTEM URZĄDZENIA MIN. 2.2M.
- KONSTRUKCJA ELEMENTÓW SSAWNYCH POWINNA UNIEMOŻLIWIĆ PRZYSSANIE KĄPIĄCYCH SIĘ OSÓB.

PAWEŁ TIEPŁOW - PRACOWNIA PROJEKTOWA
04-302 Warszawa, ul.Osowska 27 m.5 tel.:(22) 612 36 60
kom. 0-608-052-956 e-mail: tiepłow@wp.pl

INWESTOR:

GMINA LUBLIN
Pl. Łokietka 1 20-950 Lublin

TEMAT:

ZESPÓŁ PŁYWAJNI
przy Al. Zygmuntońskich
w Lublinie

PROJEKTANT: nr upr. St-884/87
arch. PAWEŁ TIEPŁOW

PODPIS

mgr inż. Artur Chomiczewski

PODPIS

SPRAWDZAJĄCY: nr upr. Wa-220/01
mgr inż.arch. Roman Owczarek

PODPIS

BRANŻA: TECHNOLOGIA BASENOWA

DATA: 03.2013

FAZA: PROJEKT WYKONAWCZY

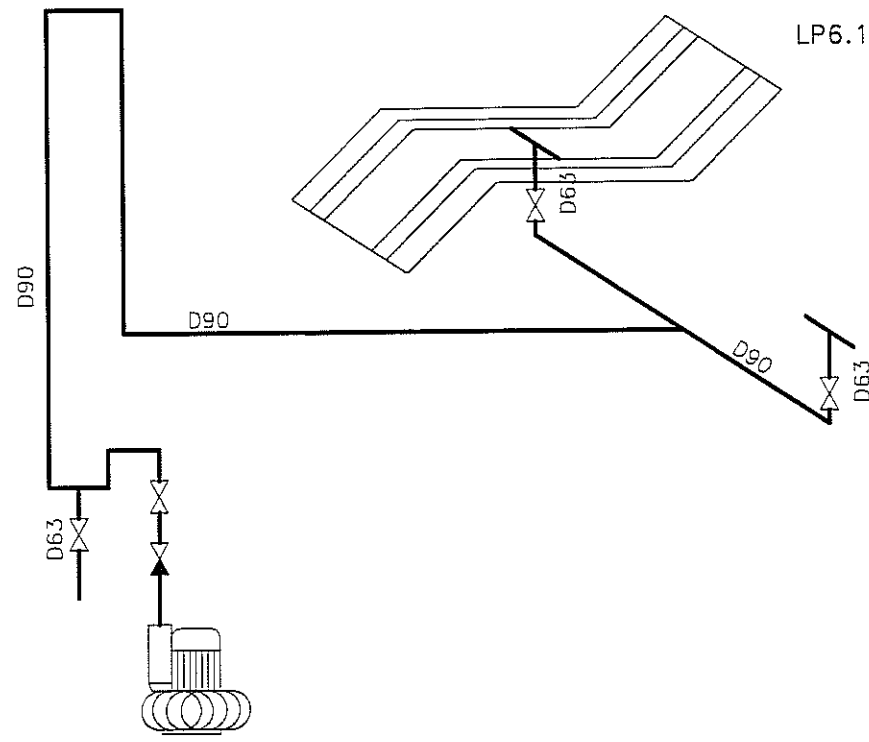
SKALA:

NAZWA RYSUNKU:
ATRAKCJE WODNE W BASENACH.
SCHEMAT TECHNOLOGICZNY. ARK.2.

NR RYSUNKU:

T-13

PEŁTA POWIETRZA 200cm
PONAD POZIOM LUSTRA WODY



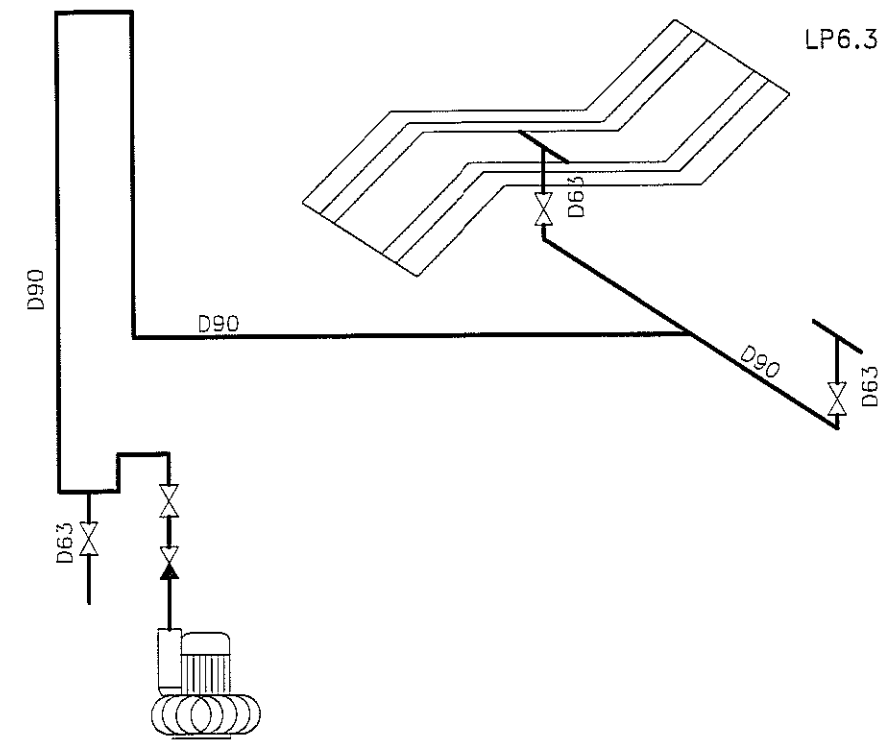
DLP6.1

LEŻANKA POWIETRZNA 3-STANOWISKOWA

LP6.1

LP6.2

PEŁTA POWIETRZA 200cm
PONAD POZIOM LUSTRA WODY



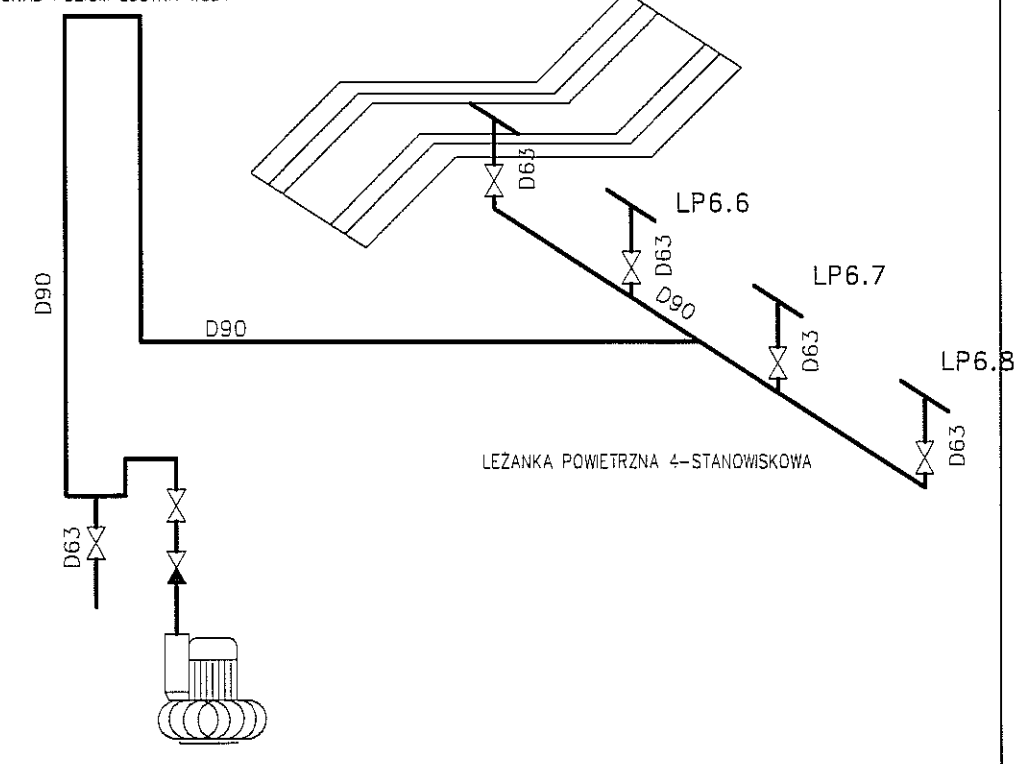
DLP6.2

LEŻANKA POWIETRZNA 3-STANOWISKOWA

LP6.3

LP6.4

PEŁTA POWIETRZA 200cm
PONAD POZIOM LUSTRA WODY

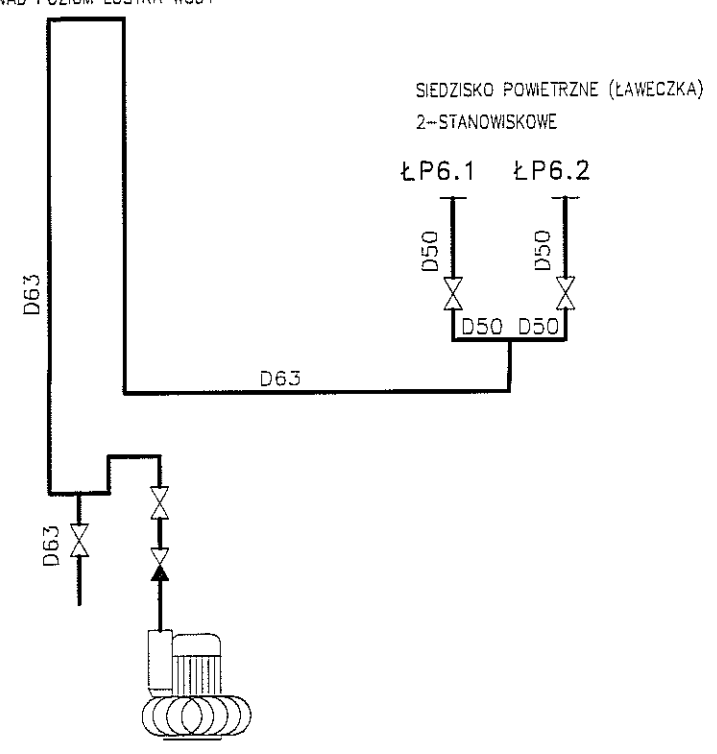


DLP6.3

LEŻANKA POWIETRZNA 4-STANOWISKOWA

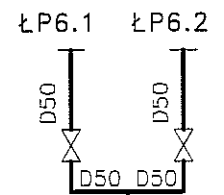
LP6.8

PEŁTA POWIETRZA 200cm
PONAD POZIOM LUSTRA WODY

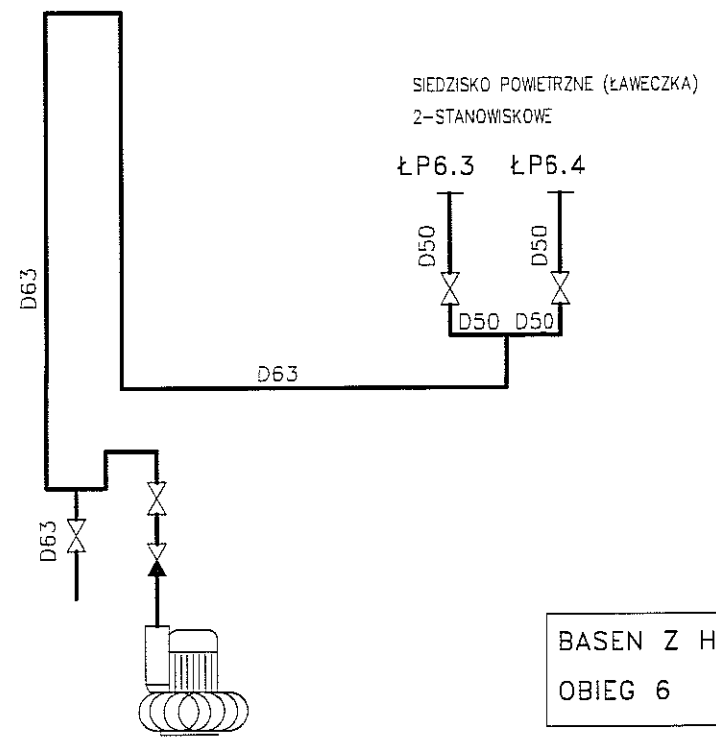


DŁP6.1

SIEDZISKO POWIETRZNE (ŁAWECZKA)
2-STANOWISKOWE

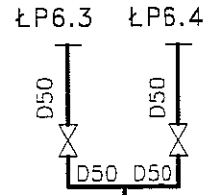


PEŁTA POWIETRZA 200cm
PONAD POZIOM LUSTRA WODY

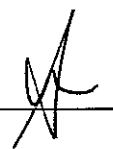


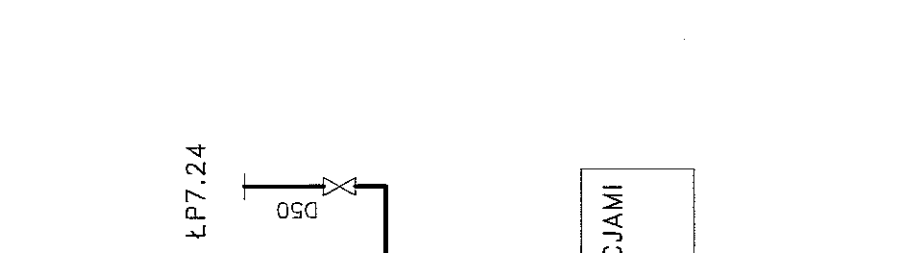
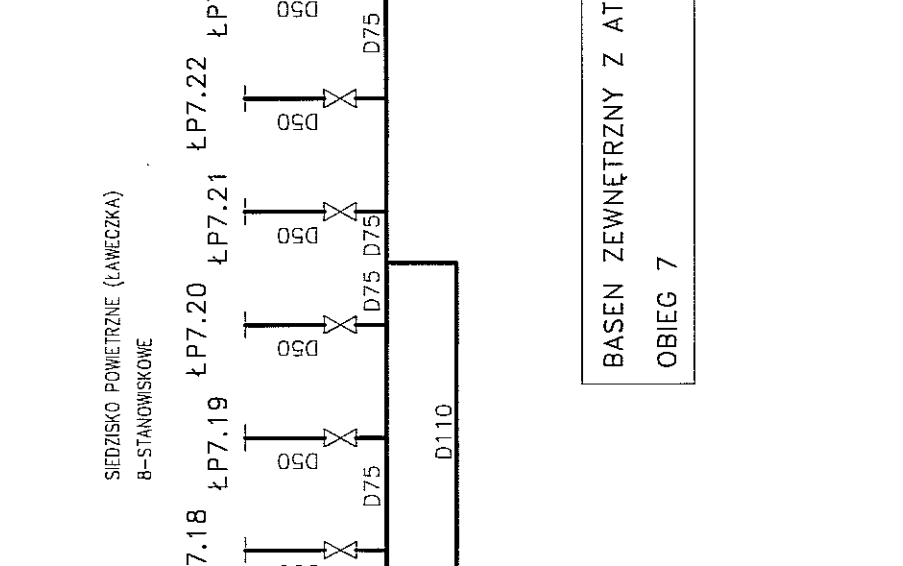
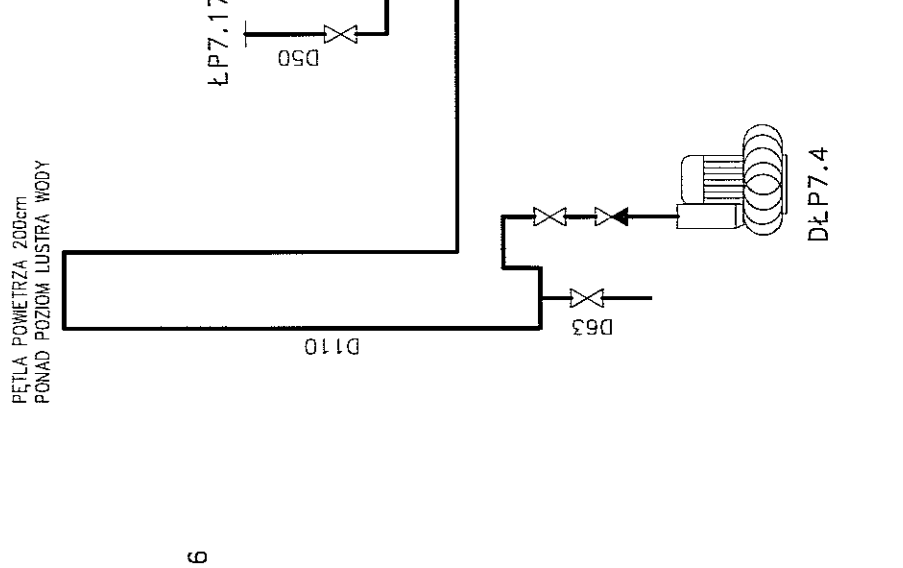
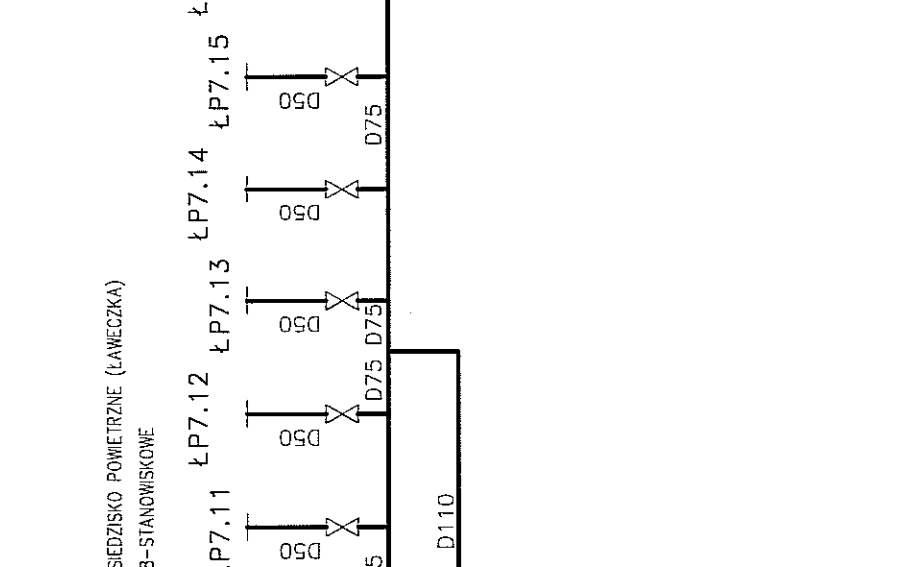
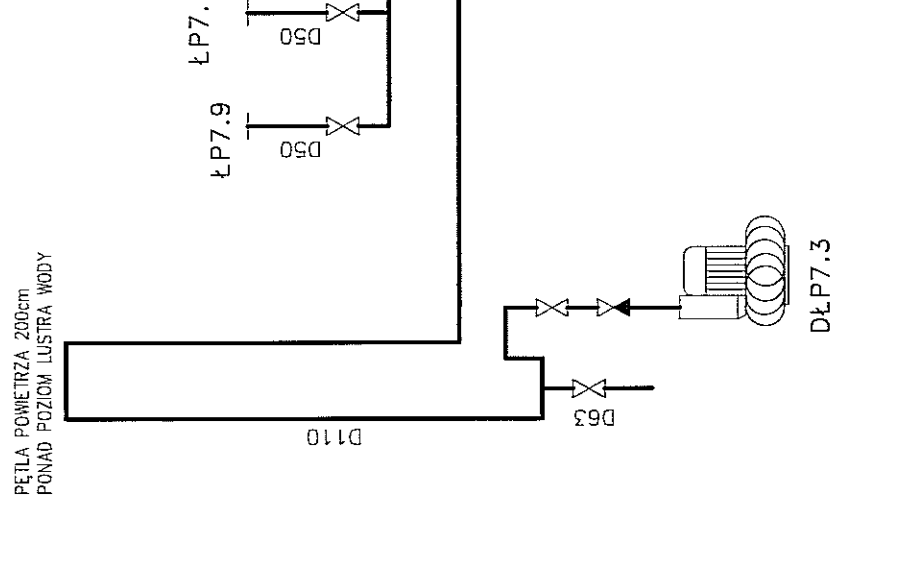
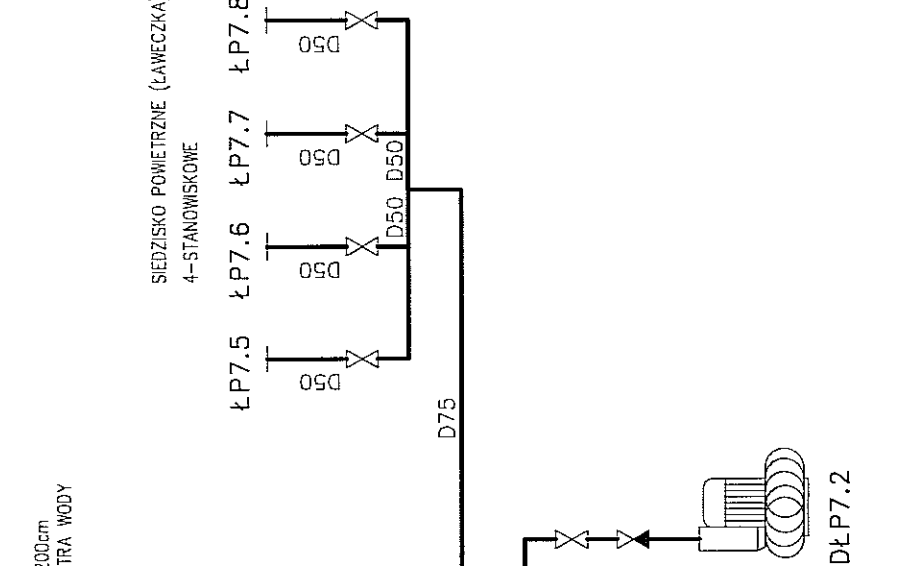
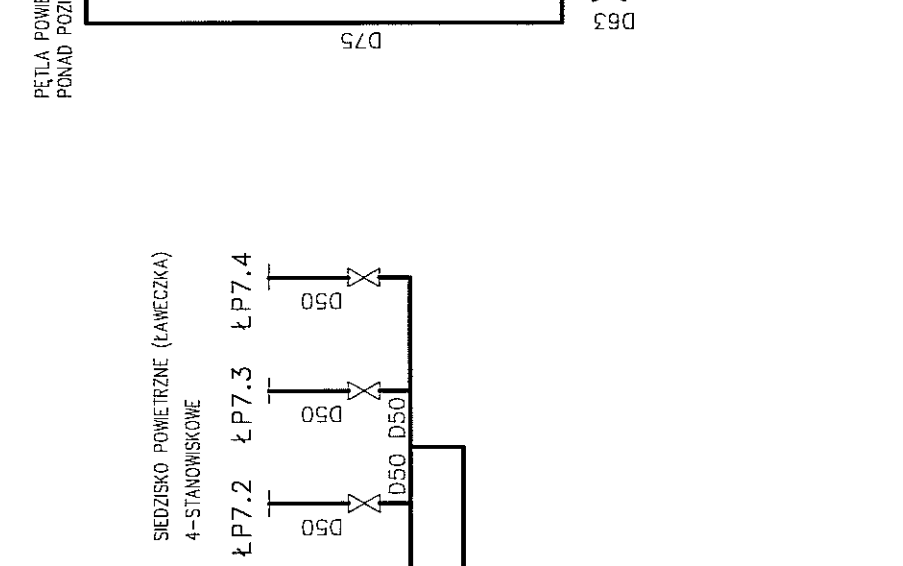
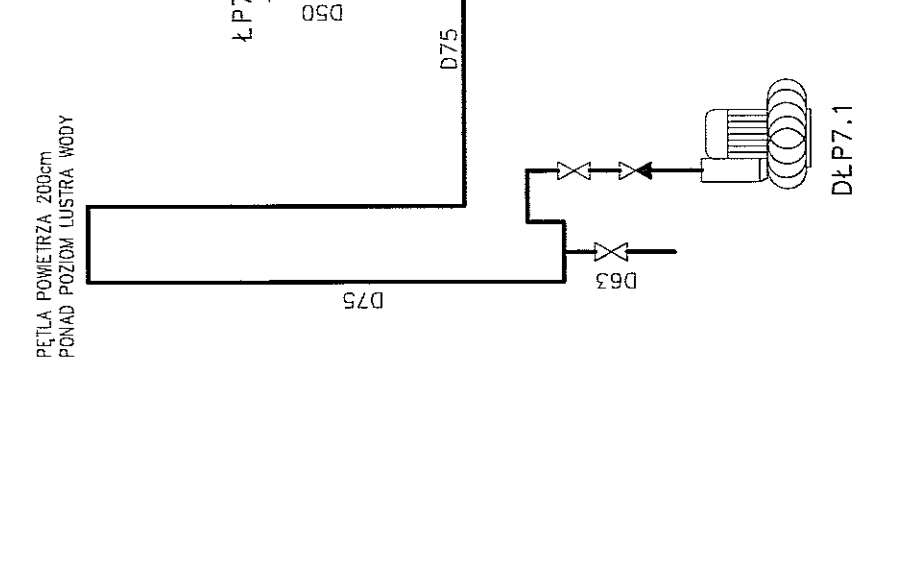
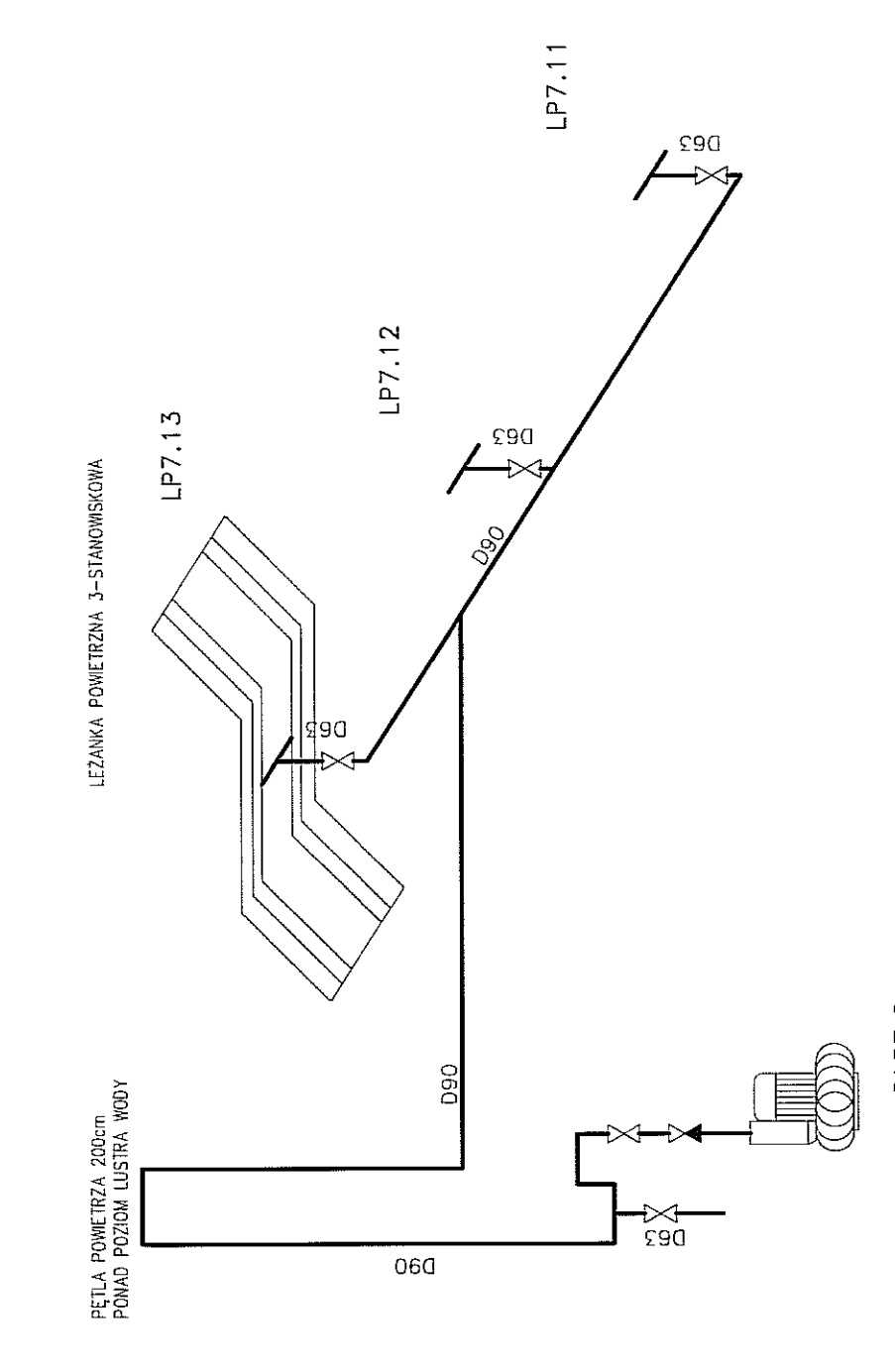
DŁP6.2

SIEDZISKO POWIETRZNE (ŁAWECZKA)
2-STANOWISKOWE



BASEN Z HYDROMASAŻEM
OBIEG 6

PAWEŁ TIEPŁOW - PRACOWNIA PROJEKTOWA 04-302 Warszawa, ul.Osowska 27 m.5 tel.:(22) 612 36 60 kom. 0-608-052-956 e-mail: tiepłow@wp.pl	
INWESTOR: GMINA LUBLIN Pl. Łokietka 1 20-950 Lublin	
TEMAT: ZESPÓŁ PŁYWAJNI przy Al. Zygmuntońskich w Lublinie	
PROJEKTANT: nr upr. St-884/87 arch. PAWEŁ TIEPŁOW	PODPIS 
mgr inż. Artur Chomiczewski	PODPIS
SPRAWDZAJĄCY: nr upr. Wa-220/01 mgr inż.arch. Roman Owczarek	PODPIS
BRANŻA: TECHNOLOGIA BASENOWA	DATA: 03.2013
FAZA: PROJEKT WYKONAWCZY	SKALA:
NAZWA RYSUNKU: ATRAKCJE WODNE W BASENACH. SCHEMAT TECHNOLOGICZNY. ARK.3.	NR RYSUNKU: T-14



DLP7.6

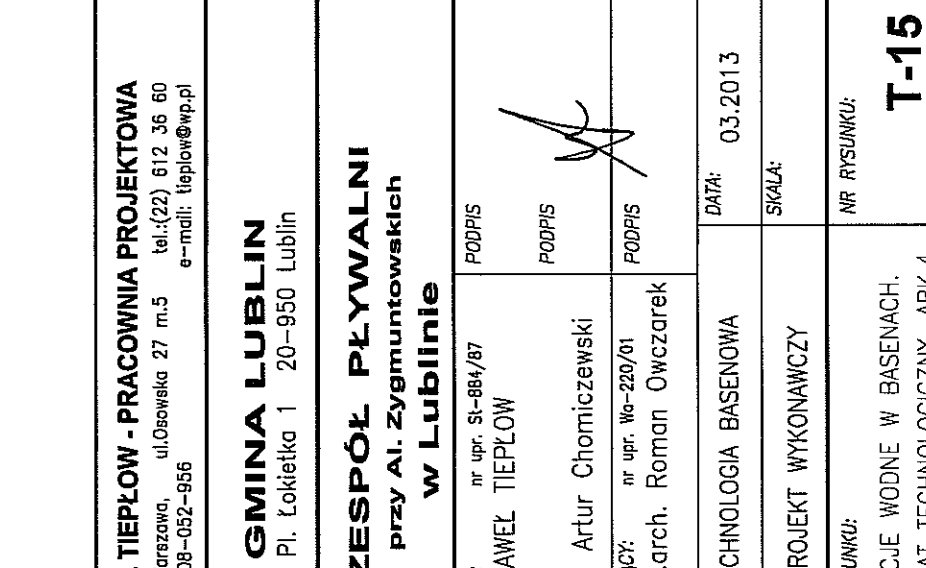
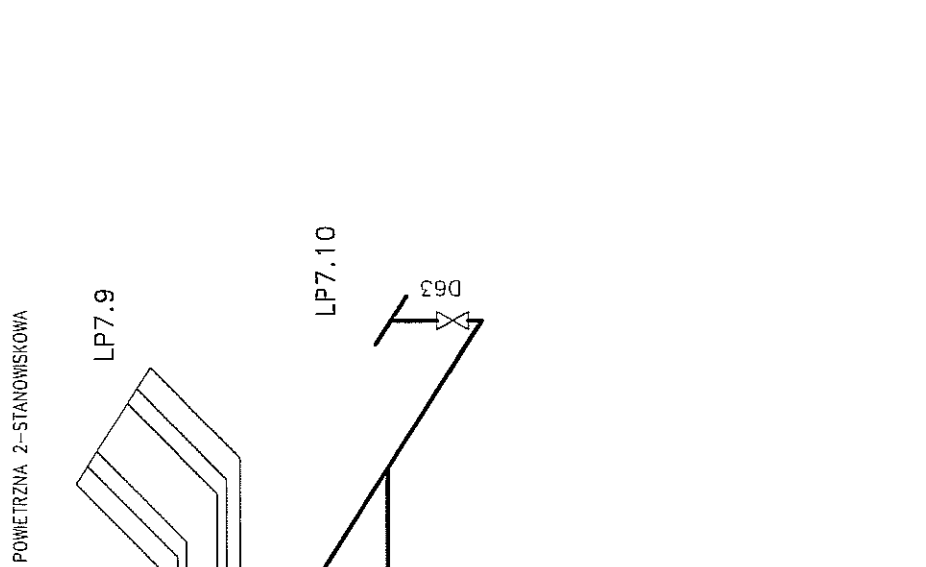
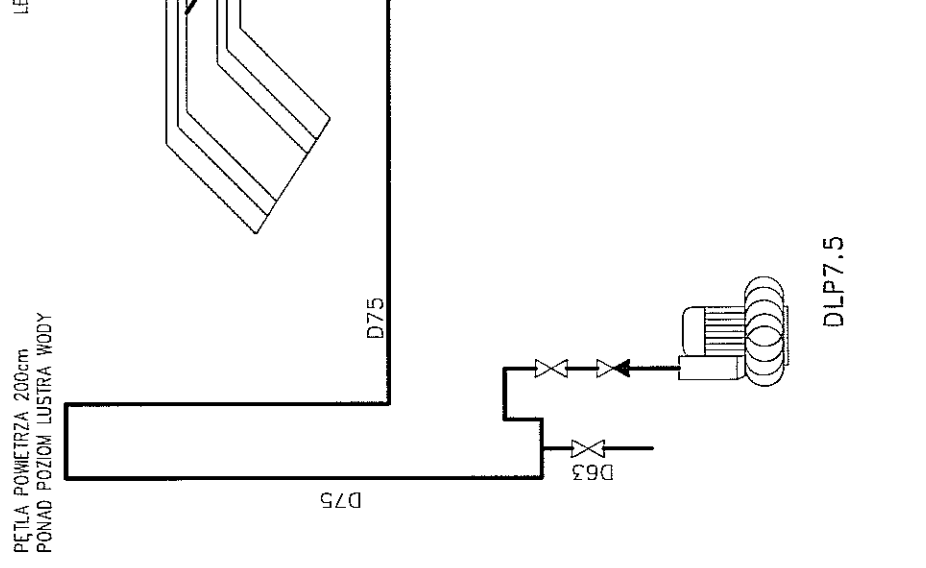
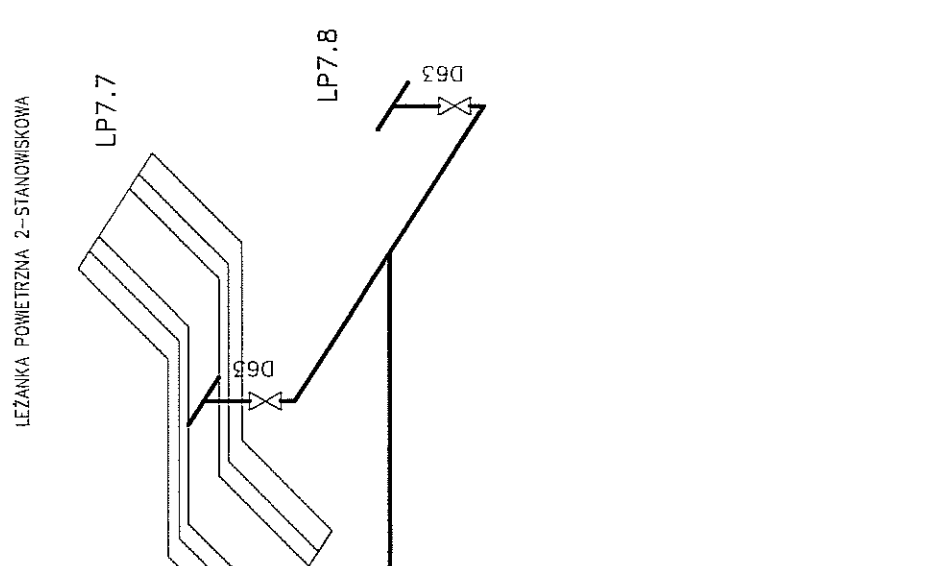
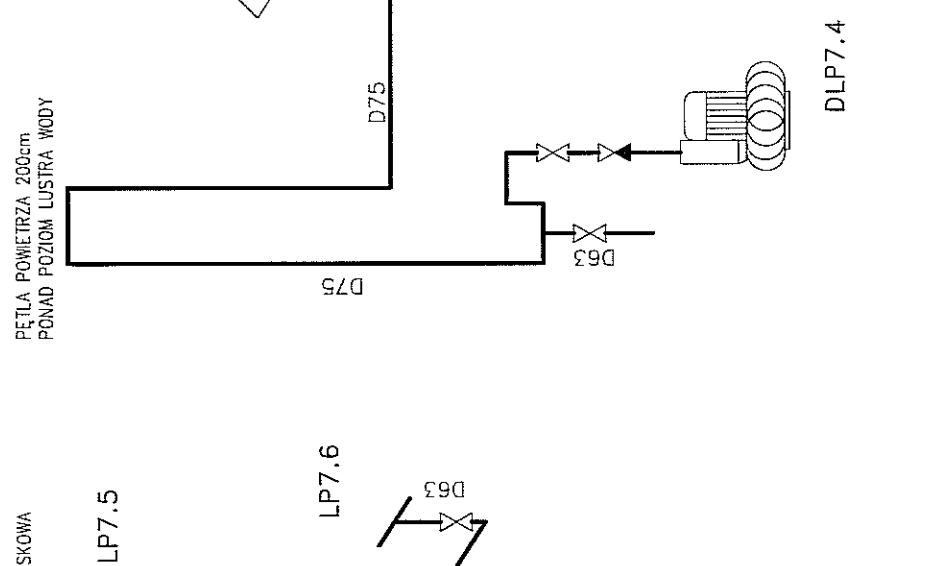
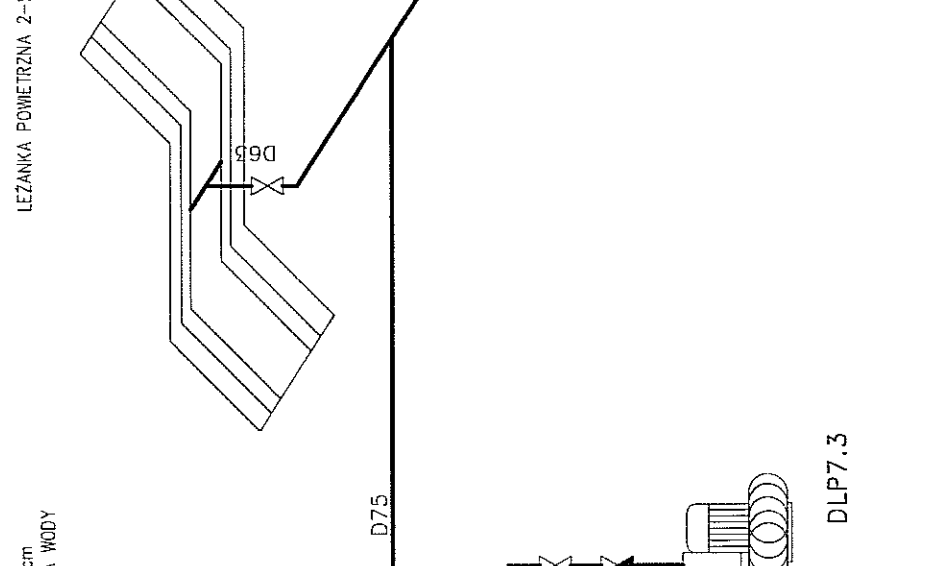
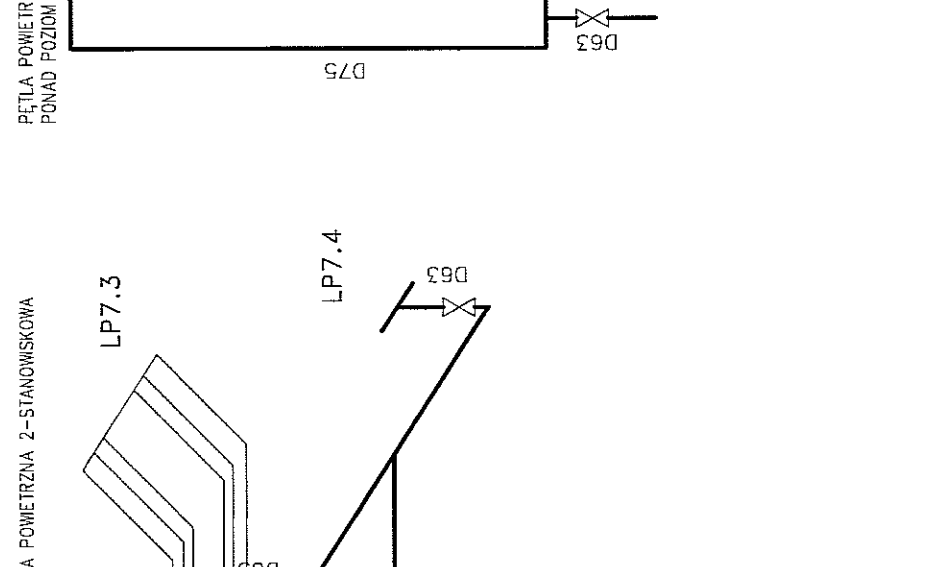
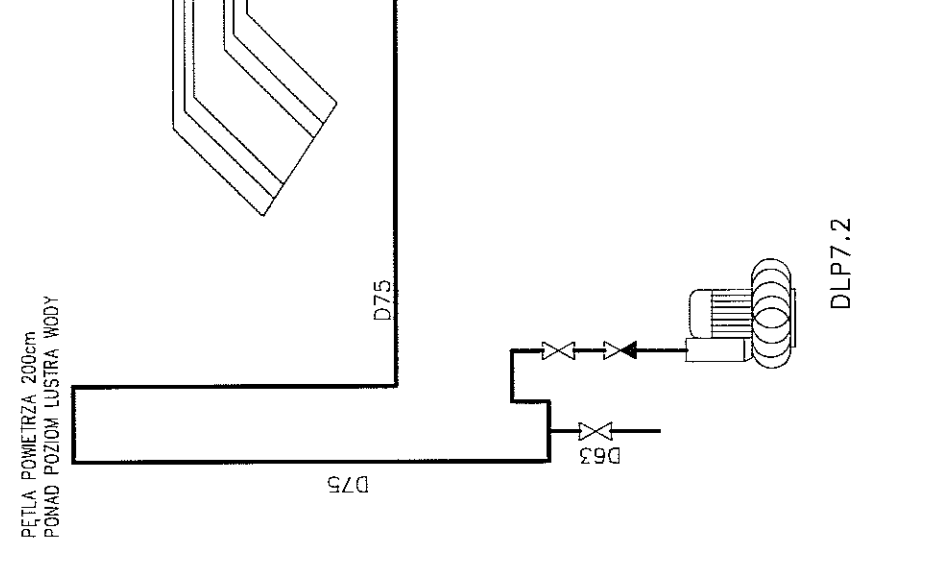
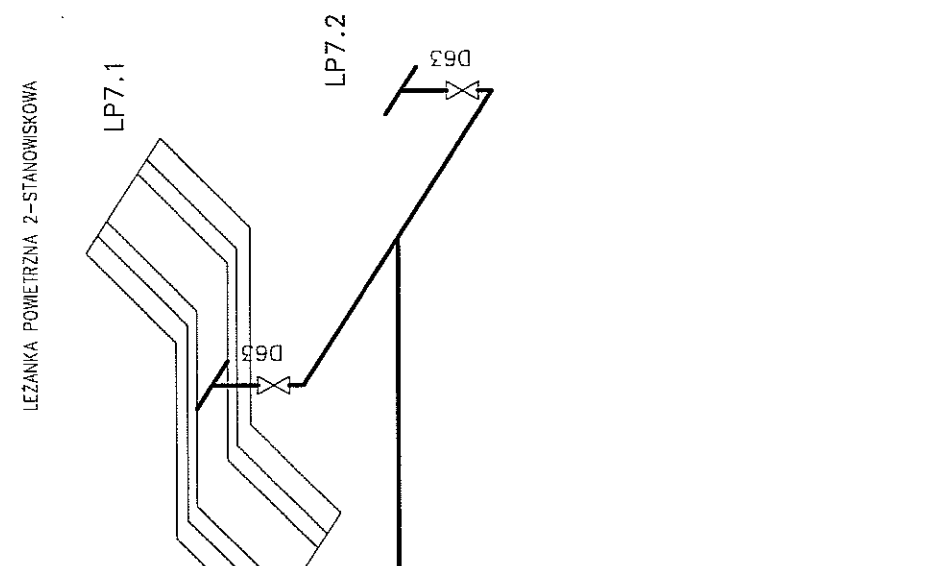
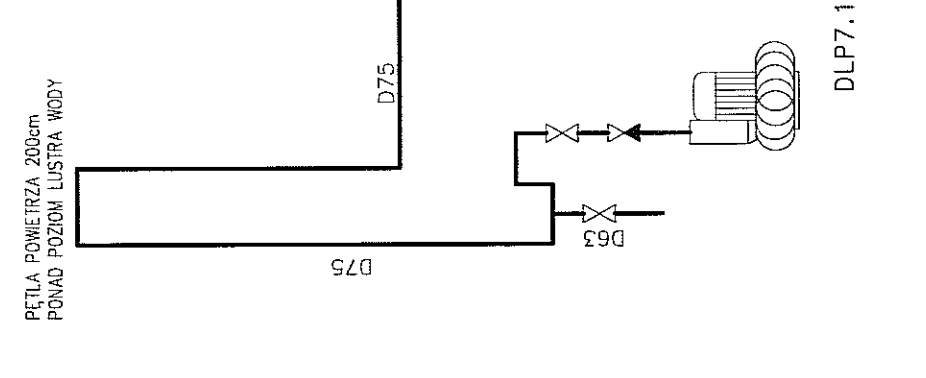
DLP7.1

DLP7.2

DLP7.3

DLP7.4

DLP7.5



DLP7.1

DLP7.2

DLP7.3

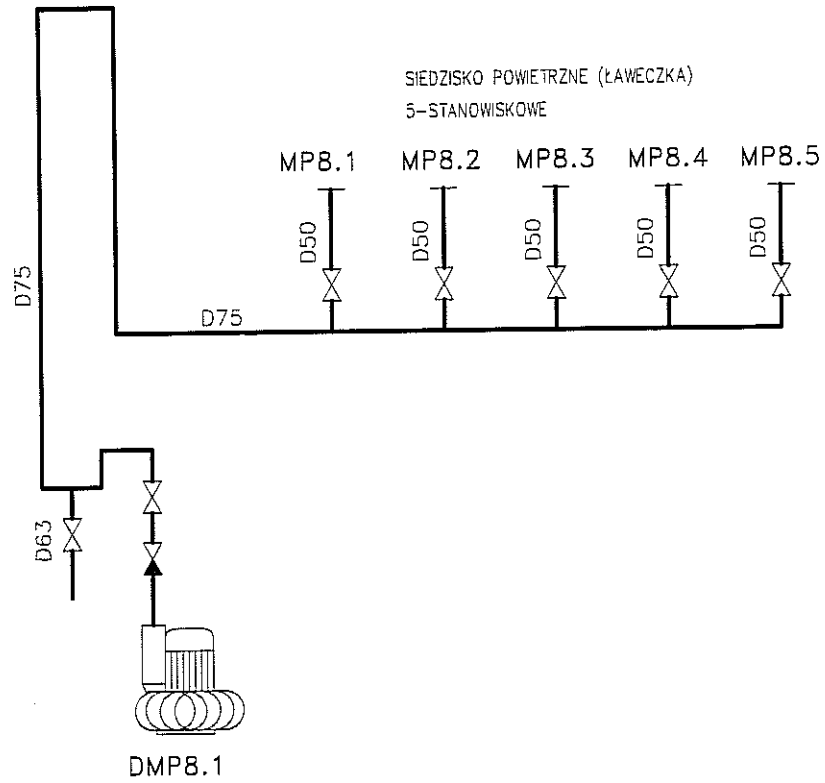
DLP7.4

DLP7.5

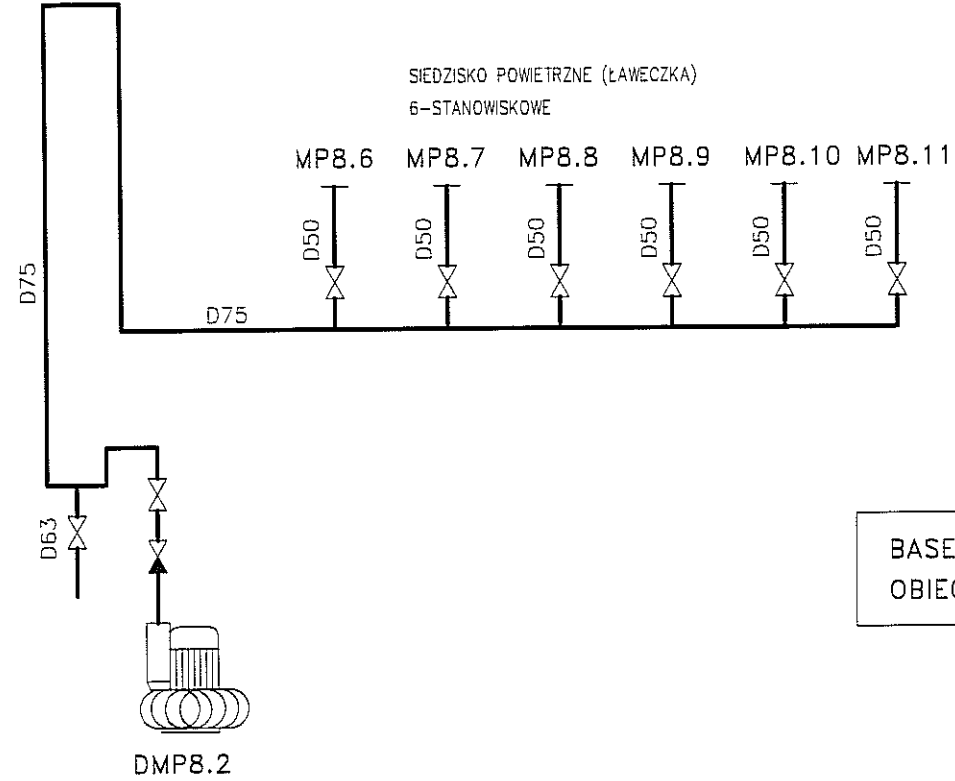
PAWEŁ TIEPŁOW - PRACOWNIA PROJEKTOWA 04-302 Warszawa, ul.Obowieskiego 27 m.5 tel:(22) 612 36 60 kom. 0-608-052-956 e-mail: tiepłow@pp.pl	
INWESTOR:	GMINA LUBLIN Pl. Łokietka 1 20-950 Lublin
TEMA:	ZESPÓŁ PŁYWAJNI przy Al. Zygmunta w Lublinie
PROJEKTANT:	nr upr. SI-884/87 arch. PAWEŁ TIEPŁOW
mgr inż. Artur Chomiczowski	PROJIS
SPRAWDZAJĄCY:	nr upr. Wz-220/01 mgr inż. arch. Roman Owczarek
PROJIS	PROJIS
BRANŻA:	TECHNOLOGIA BASENOWA
DATA:	03.2013
FAZA:	PROJEKT WYKONAWCZY
SKALA:	
NR RYSUNKU:	T-15
NAZWA RYSUNKU:	ATRAKCJE WODNE W BASENACH. SCHEMAT TECHNOLOGICZNY. ARK.4.

BASEN ZEWNĘTRZNY Z ATRAKCJAMI
OBIEG 7

PĘTLA POWIETRZA 200cm
PONAD POZIOM LUSTRA WODY



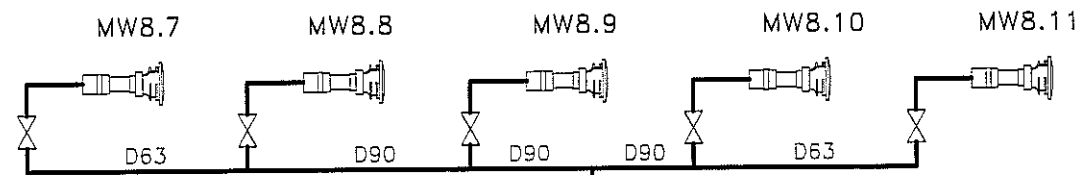
PĘTLA POWIETRZA 200cm
PONAD POZIOM LUSTRA WODY



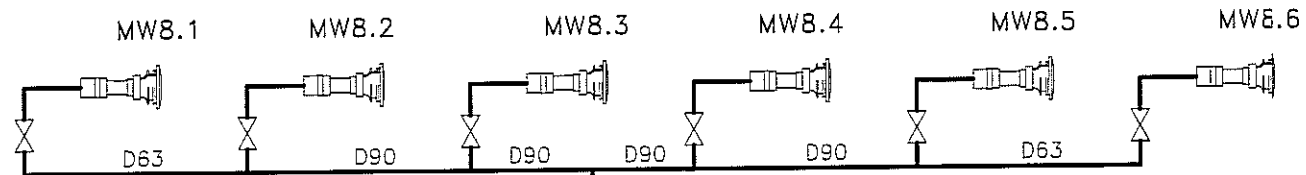
UWAGA:
KONSTRUKCJA ELEMENTÓW SSAWNYCH POWINNA
UNIEMOŻLIWIĆ PRZYSSANIE KĄPIĄCYCH SIĘ OSÓB.

BASEN Z HYDROMASAŻEM I GORĄCĄ WODĄ, ZEWNĘTRZNY
OBIEG 8

DYSZE MASUJĄCE WODNE ŚCIENNE



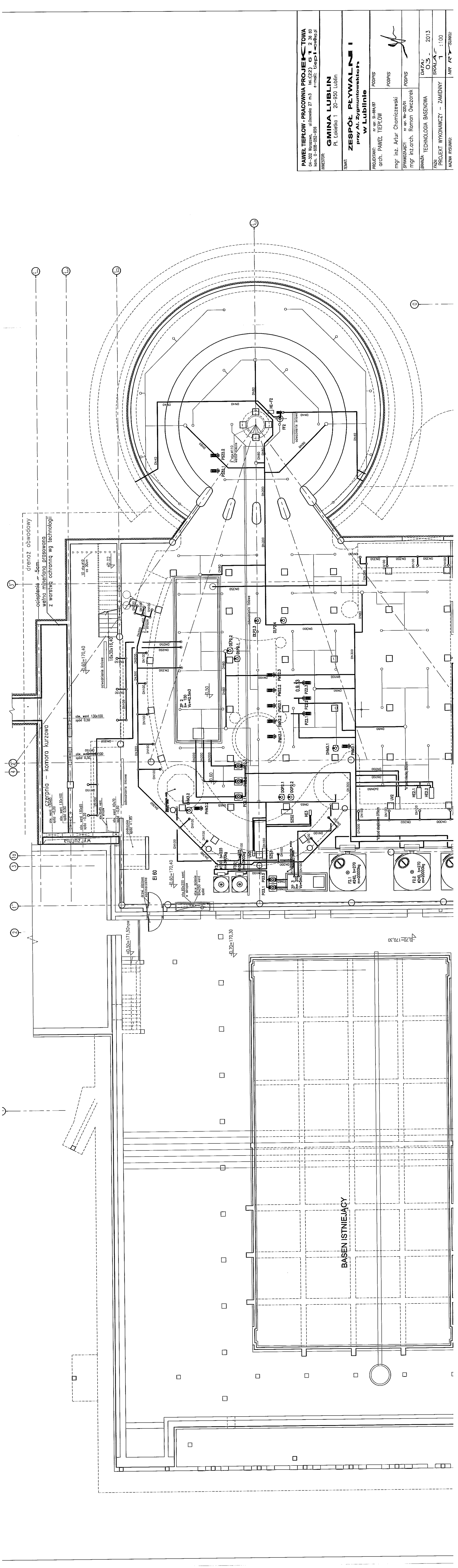
DYSZE MASUJĄCE WODNE ŚCIENNE



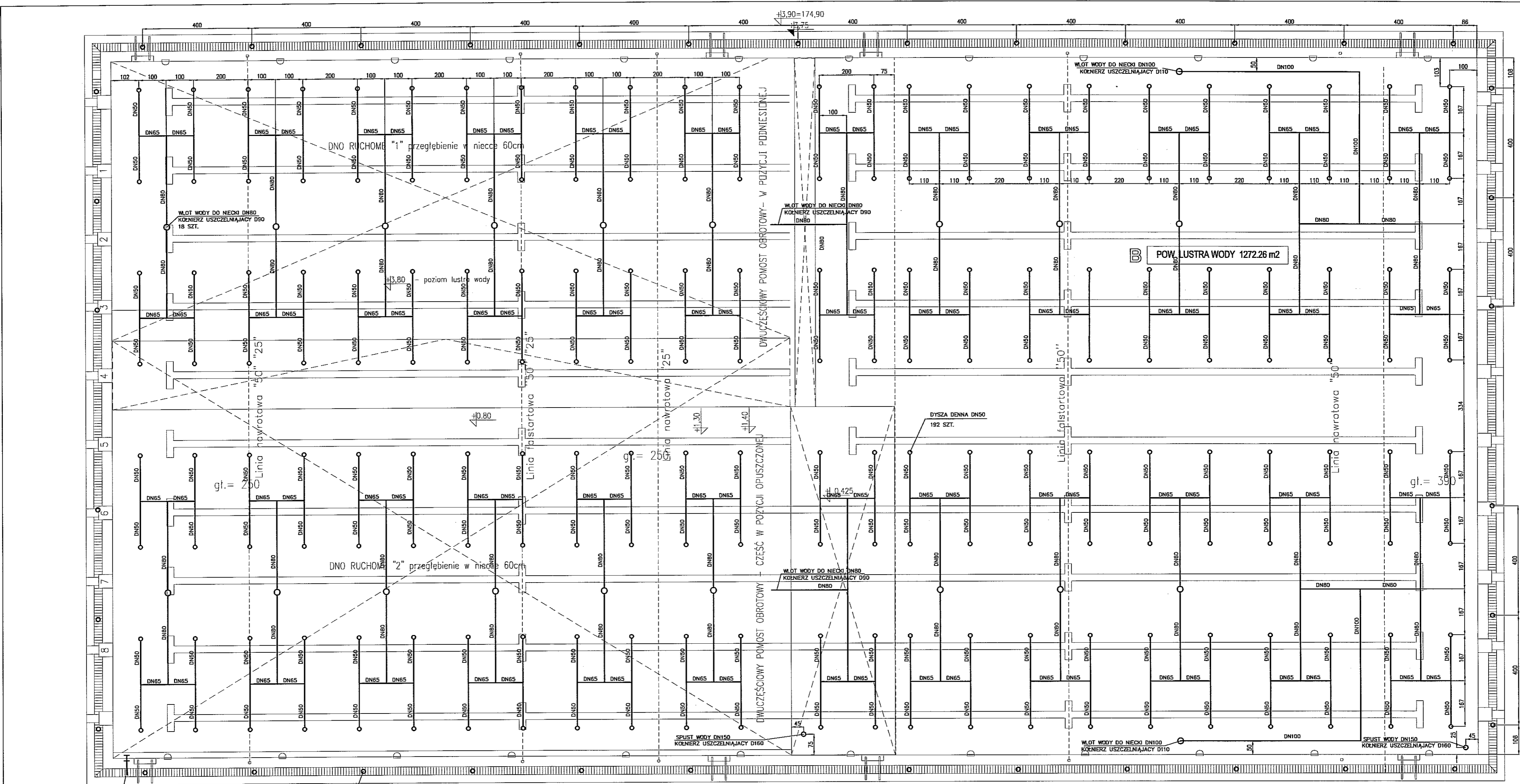
OD KRÓĆCA SSAWNEGO W NIECCE

OD KRÓĆCA SSAWNEGO W NIECCE

PAWEŁ TIEPŁOW - PRACOWNIA PROJEKTOWA	
04-302 Warszawa, ul. Osowska 27 m.5 tel.: (22) 612 36 60 kom. 0-608-052-956 e-mail: tiepłow@wp.pl	
INWESTOR: GMINA LUBLIN Pl. Łokietka 1 20-950 Lublin	
TEMAT: ZESPÓŁ PŁYWAŁNI przy Al. Zygmuntońskich w Lublinie	
PROJEKTANT: nr upr. St-884/B7 arch. PAWEŁ TIEPŁOW	PODPIS
mgr inż. Artur Chomiczewski	PODPIS
SPRAWDZAJĄCY: nr upr. Wa-220/01 mgr inż. arch. Roman Owczarek	PODPIS
BRANŻA: TECHNOLOGIA BASENOWA	DATA: 03.2013
FAZA: PROJEKT WYKONAWCZY	SKALA:
NAZWA RYSUNKU: ATRAKCJE WODNE W BASENACH. SCHEMAT TECHNOLOGICZNY. ARK.5.	NR RYSUNKU: T-16



PANIEL TIEPŁOW - PRACOWNIA PROJEKTOWA	
04-102 Warszawa, ul. Otwarska 27 m.5 tel.:(22) 6 1 2 36 60	
kom. 0-800-092-956 e-mail: tiepi@wp.pl	
INWESTOR:	GMINA LUBLIN Pl. Lokietka 1 20-950 Lublin
TEMA:	ZESPÓŁ PŁYWALNI I przy Al. Zygmunto w Lublinie
PROJEKTANT:	nr wr. SI-84/87 PDPIS
arch. PANIŁ TIEPŁOW	PDPIS
mgr inż. Artur Chomiczowski	PDPIS
SPRAWDZAJĄCY:	nr wr. Wb-26/01 PDPIS
mgr inż. arch. Roman Owczarek	PDPIS
BRANŻA:	TECHNOLOGIA BĄSENOWA
DATA:	03 - 2013
FAZA:	PROJEKT WYKONAWCZY - ZAMIENNY
NAZWA RYSUNKU:	NR R - SUNKU: 1 : 100



KRÓCIEC POKROBU WODY DO SONDU RB1
DN50 H=20
PRZEPUSZCZ. mat. PCV z kolnierzem gumowym

ODPŁYW Z RYNNY PRZELEWOWEJ DN100
KOLNIERZ USZCZELNIĄCY D110
38 SZT.

SPŁUST WODY DN150
KOLNIERZ USZCZELNIĄCY D160

WLOT WODY DO NIECKI DN80
KOLNIERZ USZCZELNIĄCY D90

WLOT WODY DO NIECKI DN100
KOLNIERZ USZCZELNIĄCY D110

SPŁUST WODY DN150
KOLNIERZ USZCZELNIĄCY D160

PAWEŁ TIEPŁOW - PRACOWNIA PROJEKTOWA
04-302 Warszawa, ul. Osowska 27 m.5 tel.: (22) 612 36 60
kam. 0-608-052-956 e-mail: tiepłow@wp.pl

INWESTOR: **GMINA LUBLIN**
Pl. Łokietka 1 20-950 Lublin

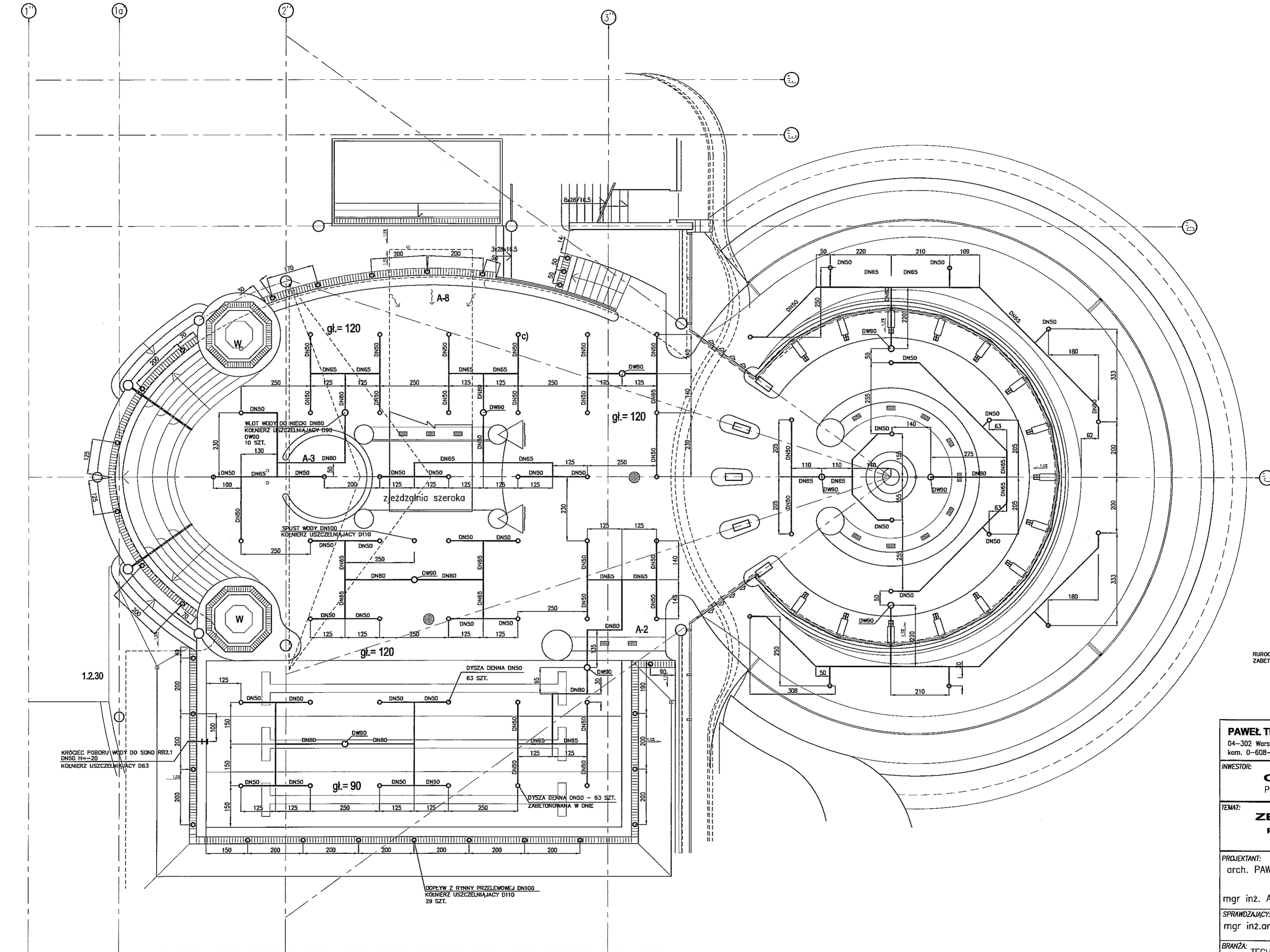
TEMAT: **ZESPÓŁ PŁYWAŁNI**
przy Al. Zygmuntońskich
w Lublinie

PROJEKTANT: nr upr. ST-884/87 arch. **PAWEŁ TIEPŁOW** PODPIS
mgr inż. Artur Chomiczewski PODPIS
SPRAWDZAJĄCY: nr upr. Wa-220/01 mgr inż. arch. **Roman Owczarek** PODPIS

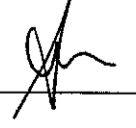
BRANŻA: TECHNOLOGIA BASENOWA DATA: 03. 2013

FAZA: PROJEKT WYKONAWCZY - ZAMIENNY SKALA: 1:100

NAZWA RYSUNKU: ORUROWANIE NIECKI BASENU SPORTOWEGO - OBIEG I. NR RYSUNKU: **T-18**



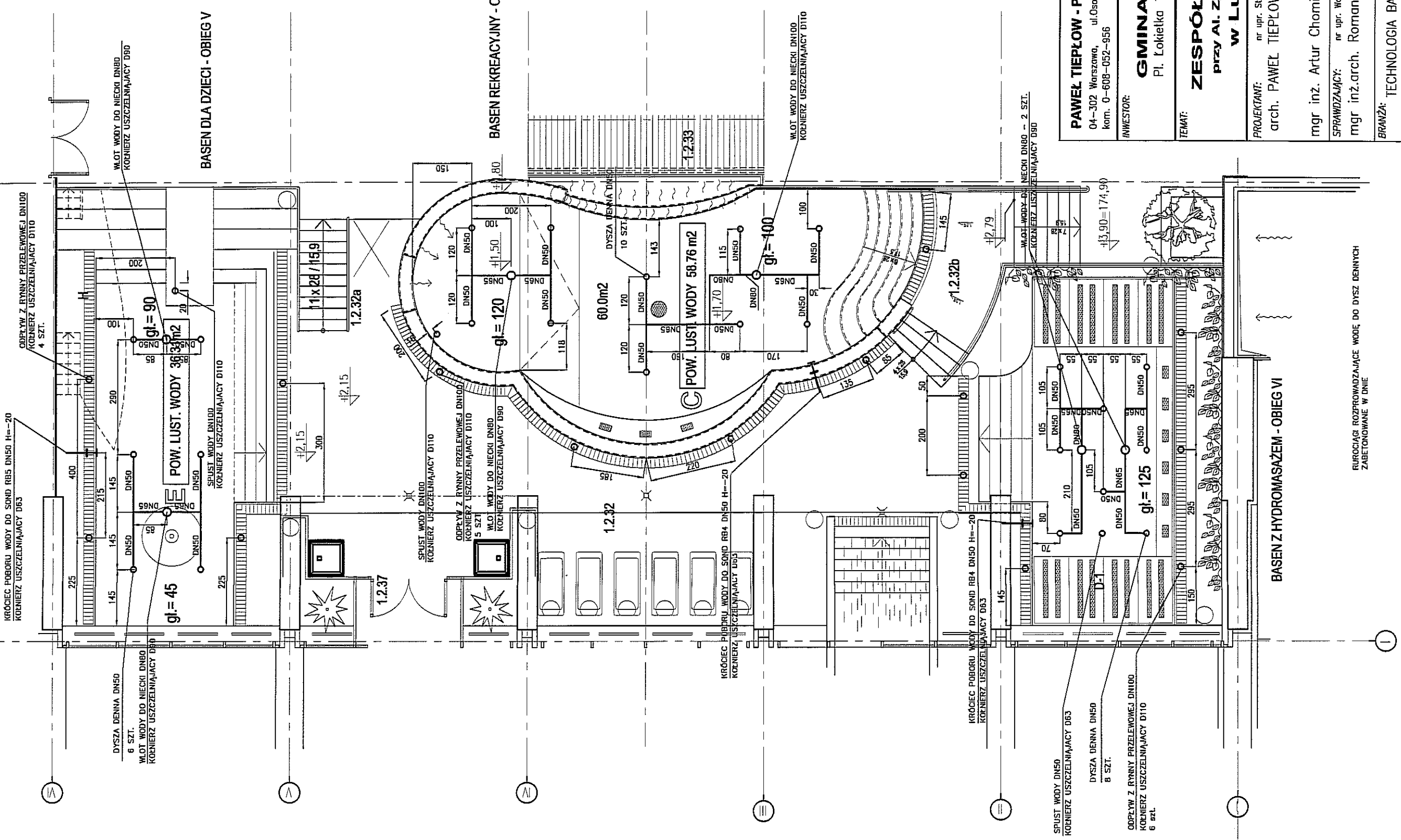
RUROCIĄGI ROZPROWADZAJĄCE WODĘ DO DYSZ DENNYCH ZABETONOWANE W DNE.

PAWEŁ TIEPŁOW - PRACOWNIA PROJEKTOWA 04-302 Warszawa, ul. Osowska 27 m.5 tel.: (22) 612 36 60 kom. 0-608-052-956 e-mail: tiepłow@wp.pl	
INWESTOR: GMINA LUBLIN Pl. Łokietka 1 20-950 Lublin	
TEMAT: ZESPÓŁ PŁYWAŁNI przy Al. Zygmuntowskich w Lublinie	
PROJEKTANT: nr upr. St-884/87 arch. PAWEŁ TIEPŁOW	PODPIS 
mgr inż. Artur Chomiczewski	PODPIS
SPRAWDZAJĄCY: nr upr. Wa-220/01 mgr inż. arch. Roman Owczarek	PODPIS
BRANŻA: TECHNOLOGIA BASENOWA	DATA: 03. 2013
FAZA: PROJEKT WYKONAWCZY - ZAMIENNY	SKALA: 1:100
NAZWA RYSUNKU: ORUROWANIE NIECEK BAS. REKREACYJNEGO I DO NAUKI PŁYWANIA - OBIEG II.	NR RYSUNKU: T-19

3

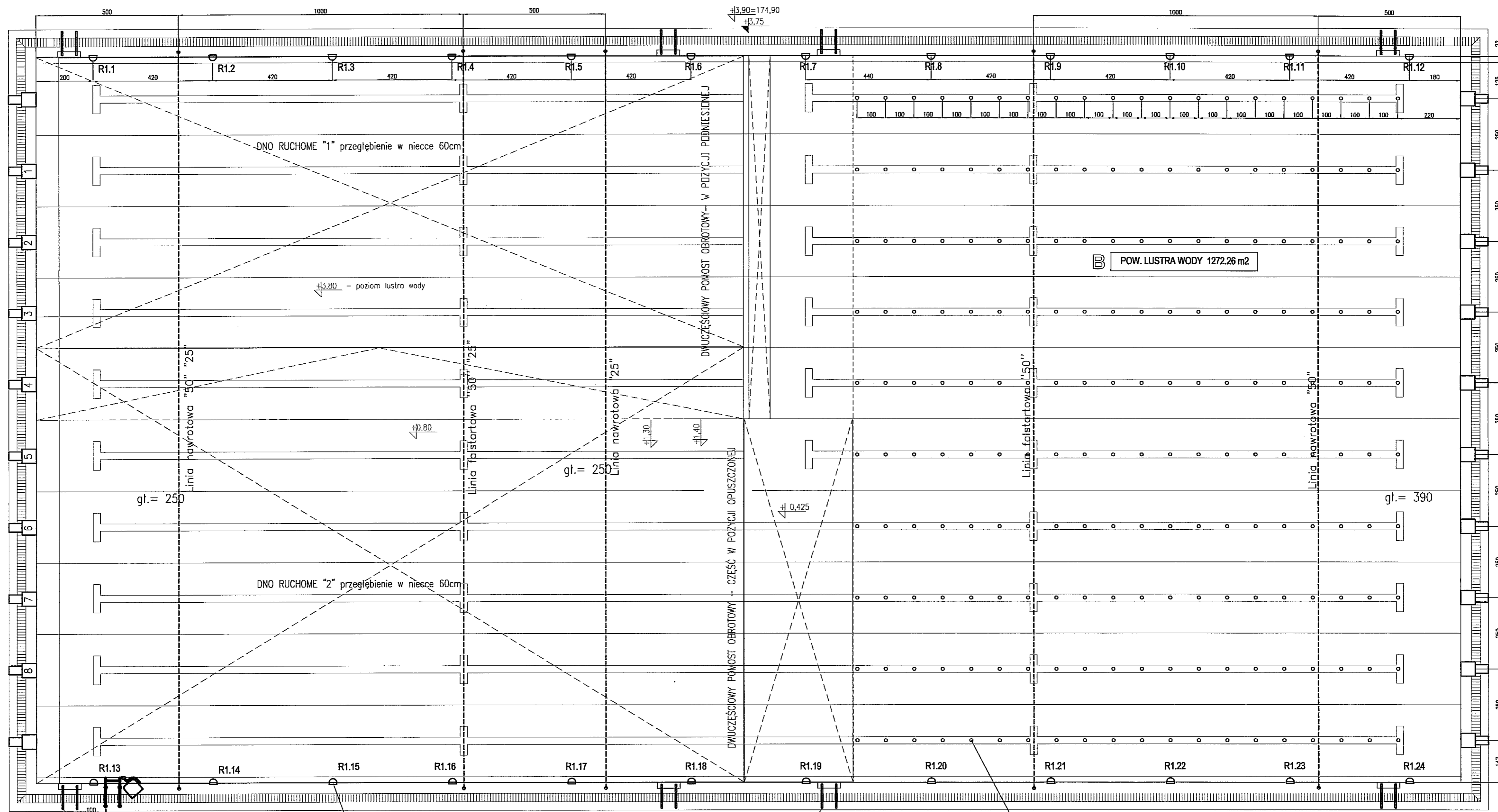
2

1



PAWEŁ TIEPŁOW - PRACOWNIA PROJEKTOWA 04-302 Warszawa, ul. Osowska 27 m.5 tel.: (22) 612 36 60 kom. 0-608-052-956 e-mail: tieplaw@wp.pl	
INWESTOR: GMINA LUBLIN Pl. Łokietka 1 20-950 Lublin	
TEMAT: ZESPÓŁ PŁYWAJNI przy Al. Zygmuntońskich w Lublinie	
PROJEKTANT: arch. PAWEŁ TIEPŁOW	PODPIS
mgr inż. Artur Chomiczewski	PODPIS
SPRAWDZAJĄCY: mgr inż. arch. Roman Owczarek	PODPIS
BRANŻA: TECHNOLOGIA BAsENOWA	
DATA: 03. 2013	SKALA: 1:100
FAZA: PROJEKT WYKONAWCZY - ZAMIENNY	
NAZWA RYSUNKU: ORUROWANIE NIECEK BAsENU REKREACYJNEGO - OBIEG IV, BAsENU DLA DZIECI - OBIEG V, BAsENU Z HYDROMASAŻEM - OBIEG VI.	
T-20	

RUROCIĄGI ROZPRAWIAJĄCE WODĘ DO DYSZ DENNYCH
ZABETONOWANE W DNIE

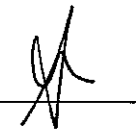


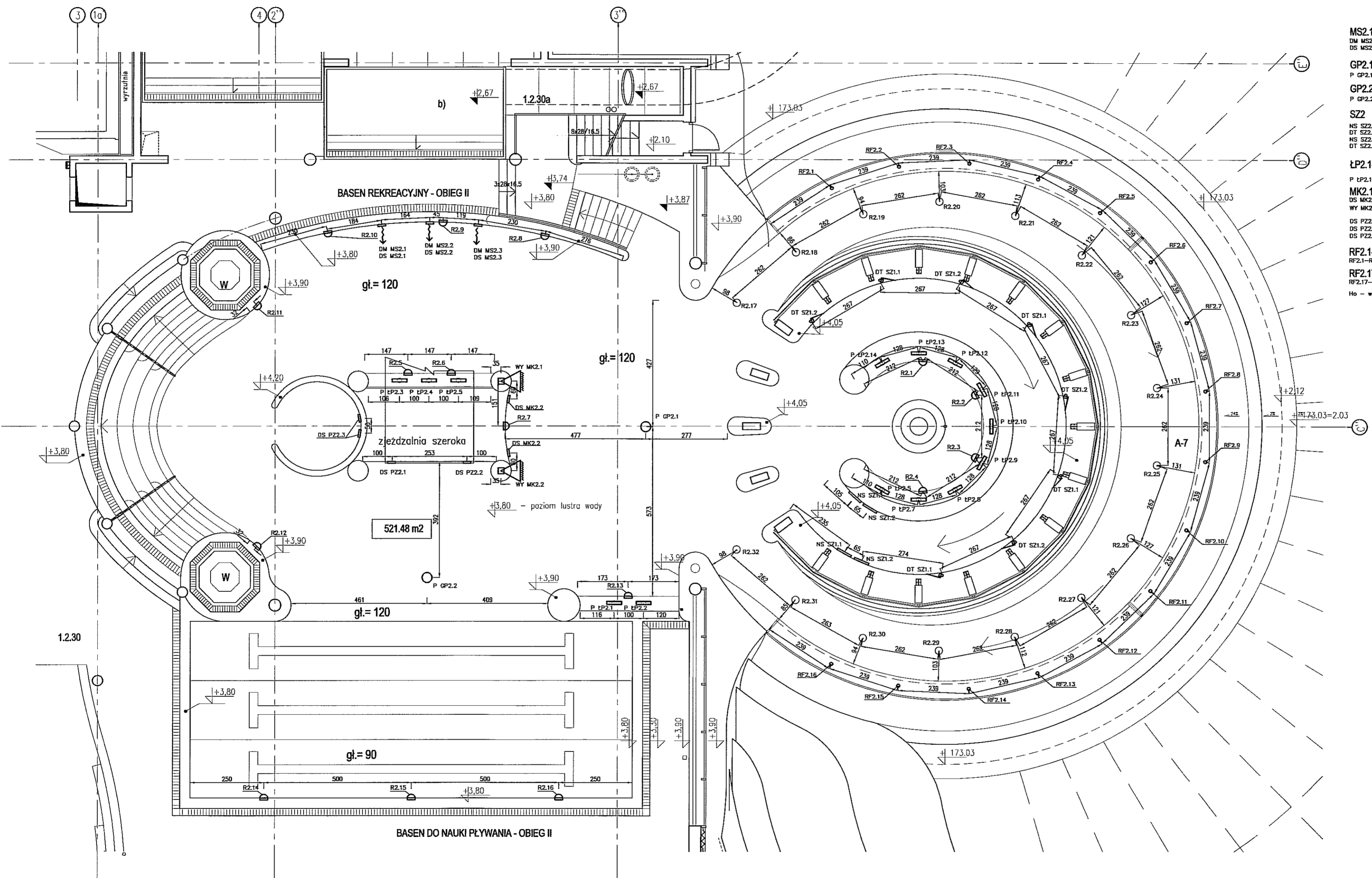
Winda dla niepełnosprawnych
Drabinka "serwisowa"

R1.1-1.24 Reflektor podwodny ścienny - 24 szt.
Ho=-70cm od lustra wody

Drabinka 4-stopniowa - 7 szt.

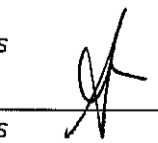
Oświetlenie liniowe dennego typu LED RGB
dla 10 torów

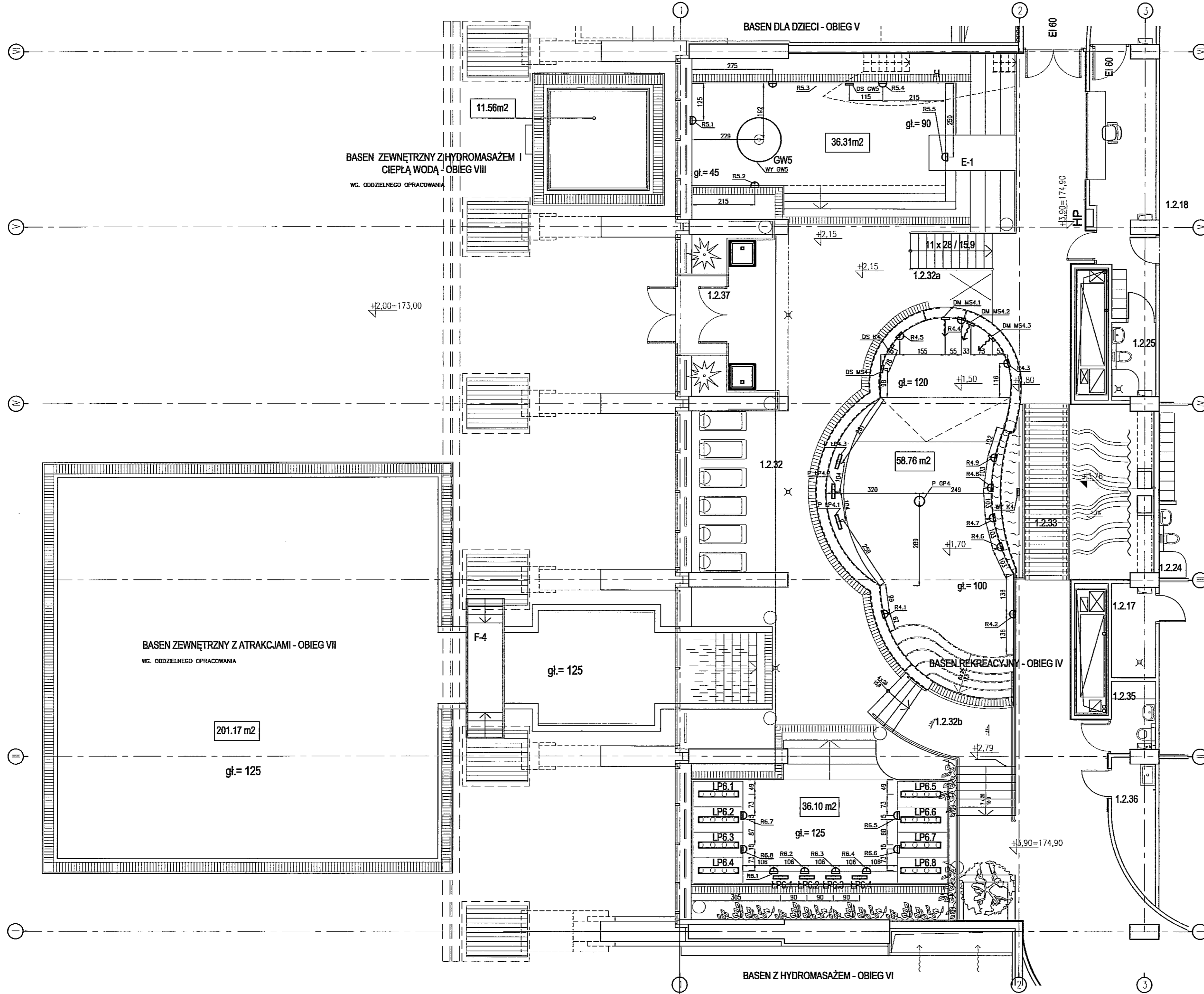
PAWEŁ TIEPŁOW - PRACOWNIA PROJEKTOWA 04-302 Warszawa, ul. Osowska 27 m.5 tel. (22) 612 36 60 kom. 0-608-052-956 e-mail: tiepłow@wp.pl	
INWESTOR: GMINA LUBLIN Pl. Łokietka 1 20-950 Lublin	
TEMAT: ZESPÓŁ PŁYWAŁNI przy Al. Zymuntowskich w Lublinie	
PROJEKTANT: nr upr. St-884/B7 arch. PAWEŁ TIEPŁOW	PODPIS 
mgr inż. Artur Chomiczewski	PODPIS
SPRAWDZAJĄCY: nr upr. Wa-220/01 mgr inż. arch. Roman Owczarek	PODPIS
BRANŻA: TECHNOLOGIA BASENOWA	DATA: 03. 2013
FAZA: PROJEKT WYKONAWCZY - ZAMIENNY	SKALA: 1:100
NAZWA RYSUNKU: WYPOSAŻENIE NIECKI BASENU SPORTOWEGO - OBIEG I.	NR RYSUNKU: T-22



- MS2.1-MS2.3**
MASAZ SCENNY 2-DYSZYOWY TYP COMBI WHIRLPOOL (3 szt.)
DM MS2.1-MS2.3
Dysze masujące masażu MS2.1-MS2.3 (3x2 szt.) Ho=20, 30cm pod lustrem wody
DS MS2.1-MS2.3
Dysze ssawne masażu MS2.1-MS2.3 (3 szt.) Ho=20cm nad dnem
- GP2.1**
GEJZER POWIETRZNY
P GP2.1
Płytki napowietrzające (1 szt.) umieszczone w dnie
- GP2.2**
GEJZER POWIETRZNY
P GP2.2
Płytki napowietrzające (1 szt.) umieszczone w dnie
- SZ2**
SZTUCZNA RZĘKA
NS SZ2.1
Dysze ssawne sztucznej rzeki SZ2.1 (2 szt.) DN200 Ho=20cm nad dnem
DT SZ2.1
Dysze tłoczne sztucznej rzeki SZ2.1 (4 szt.) DN80 Ho=30cm pod lustrem wody
NS SZ2.2
Dysze ssawne sztucznej rzeki SZ2.2 (2 szt.) DN200 Ho=20cm nad dnem
DT SZ2.2
Dysze tłoczne sztucznej rzeki SZ2.2 (4 szt.) DN80 Ho=30cm pod lustrem wody
- LP2.1-LP2.14**
ŁAWECZKA POWIETRZNA
P LP2.1-LP2.14
Płytki napowietrzające ławeczki (14 szt.) umieszczone w siedzisku
- MK2.1; MK2.2**
MASAZ KARBU SZEROKO (2 szt.)
DS MK2.1; DS MK2.2
Dysze ssawne masażu karbu MK2.1; MK2.2 (2x1 szt.) DN 100 Ho=20cm nad dnem
WY MK2.1; WY MK2.2
Wylewki masażu karbu MK2.1 i MK2.2 posadowione ponad lustrem wody
- DS PZ2.1**
Dysza ssawna pompy zjeżdżalni PZ2.1 (1szt.) DN150 Ho=20cm nad dnem
DS PZ2.2
Dysza ssawna pompy zjeżdżalni PZ2.2 (1szt.) DN150 Ho=20cm nad dnem
DS PZ2.3
Dysza ssawna pompy zjeżdżalni PZ2.3 (1szt.) DN150 Ho=20cm nad dnem
- RF2.1-RF2.16**
REFLEKTOR PODWODNY
RF2.1-RF2.16
Reflektor podwodny (światło białe) LED, P=24x3W/12V (16 sztuk)
- RF2.17-RF2.32**
REFLEKTOR PODWODNY
RF2.17-RF2.32
Reflektor podwodny (światło białe) LED, P=36x1W/12V (16 sztuk)

Ho - wysokość do osi

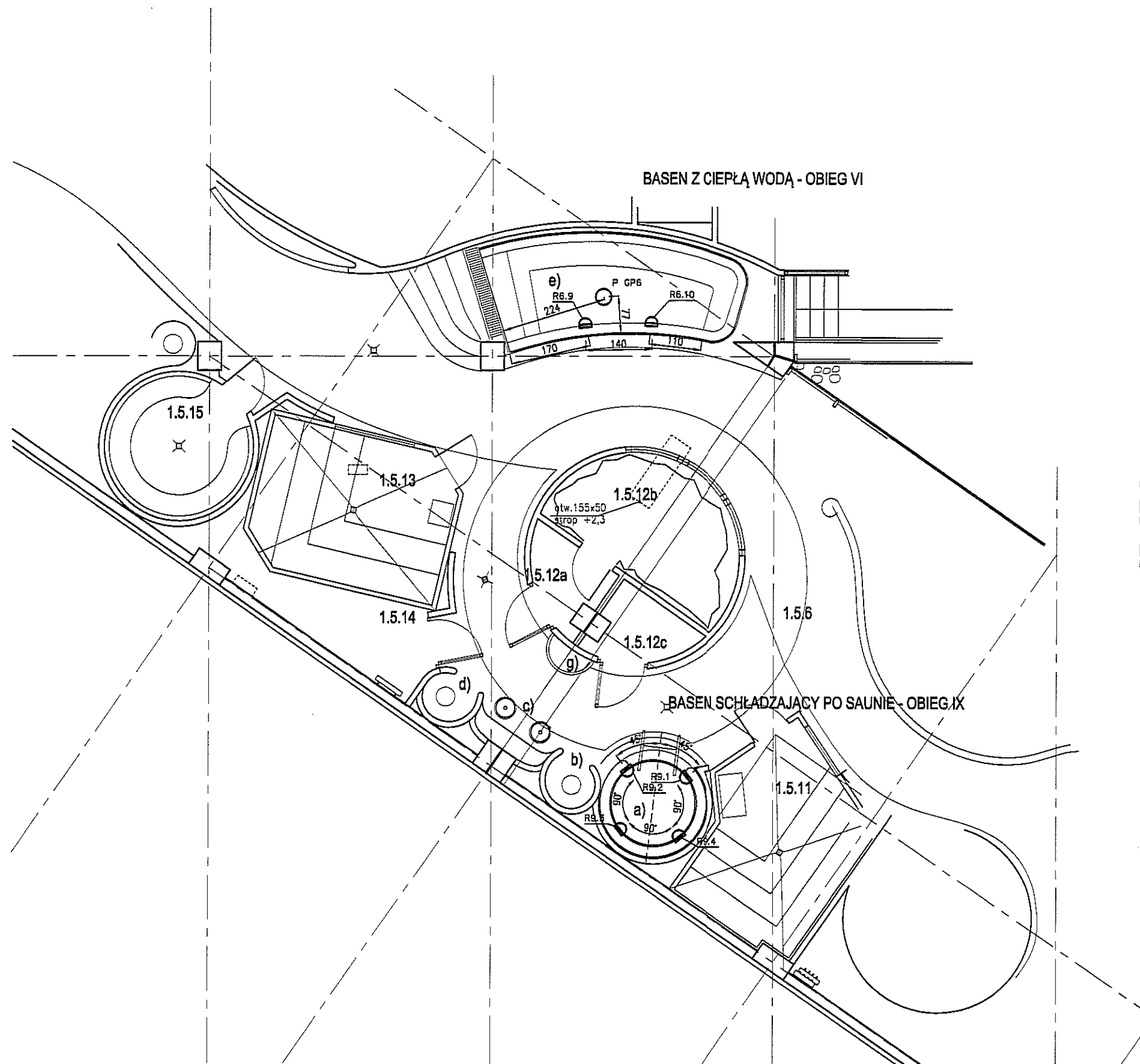
PAWEŁ TIEPŁOW - PRACOWNIA PROJEKTOWA	
04-302 Warszawa, ul. Osowska 27 m.5 tel.: (22) 612 36 60 kom. 0-608-052-956 e-mail: tiepłow@wp.pl	
INWESTOR:	
GMINA LUBLIN Pl. Łokietka 1 20-950 Lublin	
TEMAT:	
ZESPÓŁ PŁYWAŁNI przy Al. Zygmunta w Lublinie	
PROJEKTANT: nr upr. St-884/87 arch. PAWEŁ TIEPŁOW	PODPIS
mgr inż. Artur Chomiczewski	
SPRAWDZAJĄCY: nr upr. Wo-220/01 mgr inż. arch. Roman Owczarek	PODPIS
BRANŻA: TECHNOLOGIA BASENOWA	DATA: 03. 2013
FAZA: PROJEKT WYKONAWCZY - ZAMIENNY	SKALA: 1:100
NAZWA RYSUNKU: WYPOSAŻENIE NIECEK BASENU REKREACYJNEGO I BASENU DO NAUKI PŁYWANIA -OBIEG II.	NR RYSUNKU: T-23



- K4** Kaskada wodna
- WY K4 Wywiewka kaskady wodnej (1 szt.) umieszczona w górnej części wodospadu
- DS K4 Dysza ssowna kaskady wodnej K4 (1 szt.) Ho=20cm nad dnem
- MS4.1-MS4.3** MASAŻ ŚCIENNY 3-DYSZOWY (1 szt.)
- DM MS4.1-MS4.3 Dysze masujące masażu MS4.1-MS4.3 (3 szt.) Ho=20cm pod lustrem wody
- DS MS4 Dysza ssowna masażu MS4.1-MS4.3 (1 szt.) Ho=20cm nad dnem
- GP4** GEJZER POWIETRZNY
- P GP4 Płytki napowietrzające (1 szt.) umieszczona w dnem
- ŁP4.1-ŁP4.3** ŁAMECZKA POWIETRZNA
- P ŁP4.1-ŁP4.3 Płytki napowietrzające faweczki (3 szt.) umieszczone w siedzisku
- R4.1-R4.5** REFLEKTOR PODWODNY
- R4.1-R4.5 Reflektor podwodny (światło białe) LED, P=24x3W/12V (5 sztuk), Ho=70cm pod lustrem wody
- R4.6-R4.9** REFLEKTOR PODWODNY
- R4.6-R4.9 Reflektor podwodny (światło białe) LED, P=3x3W/12V (4 sztuk), Ho=70cm pod lustrem wody
- GW5** GRZYBEK WODNY
- WY GW5 Wywiewka grzybka wodnego 'parasol' (1 szt.) umieszczona w dnem
- DS GW5 Dysza ssowna grzybka wodnego GWS (1 szt.) Ho=20cm nad dnem
- R5.1-R5.5** REFLEKTOR PODWODNY
- R5.1-R5.5 Reflektor podwodny (światło białe) LED, P=3x3W/12V (5 sztuk), Ho=70cm pod lustrem wody
- ŁP6.1-ŁP6.4** ŁAMECZKA POWIETRZNA
- P ŁP6.1-ŁP6.4 Płytki napowietrzające faweczki (4 szt.) umieszczone w siedzisku
- LP6.1-LP6.8** LEZANKA POWIETRZNA
- P LP6.1-LP6.8 Płytki napowietrzające faweczki (8 szt.) umieszczone w fozy
- R6.1-R6.4** REFLEKTOR PODWODNY
- R6.1-R6.4 Reflektor podwodny (światło białe) LED, P=3x3W/12V (4 sztuk), Ho=70cm pod lustrem wody
- R6.5-R6.8** REFLEKTOR PODWODNY
- R6.5-R6.8 Reflektor podwodny (światło białe) LED, P=24x3W/12V (4 sztuk), Ho=70cm pod lustrem wody

Ho - wysokość do osi

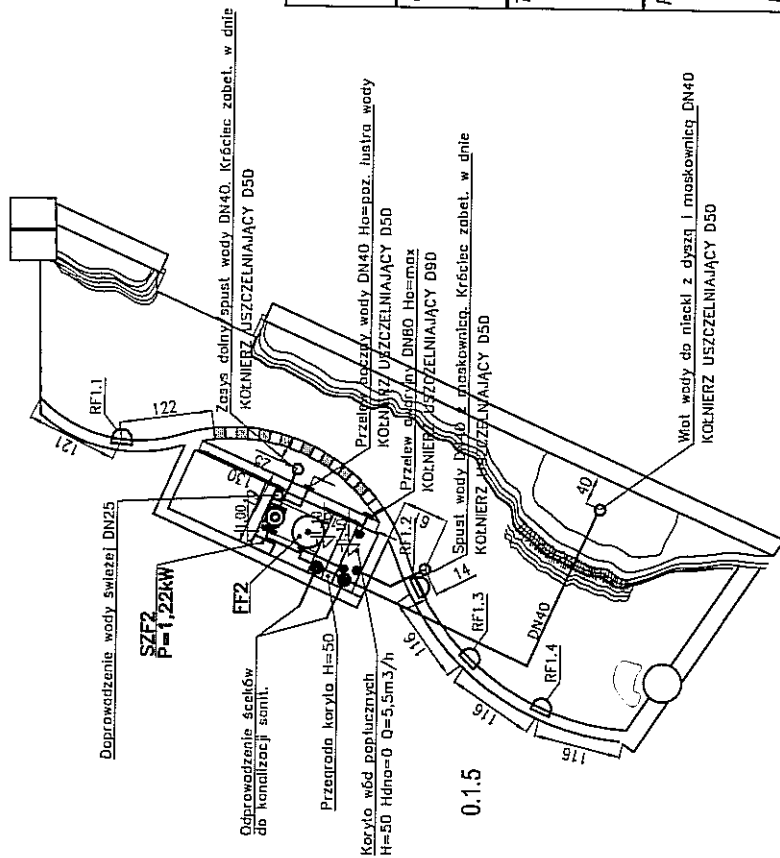
PAWEŁ TIEPŁOW - PRACOWNIA PROJEKTOWA	
04-302 Warszawa, ul.Osowska 27 m.5 tel.:(22) 612 36 60 kom. 0-608-052-956 e-mail: tiepłow@wp.pl	
INWESTOR:	
GMINA LUBLIN Pl. Łokietka 1 20-950 Lublin	
TEMAT:	
ZESPÓŁ PŁYWAŁNI przy Al. Zygmuntofskich w Lublinie	
PROJEKTANT:	nr upr. St-884/87
arch. PAWEŁ TIEPŁOW	PODPIS
mgr inż. Artur Chomiczewski	PODPIS
SPRAWDZAJĄCY:	nr upr. Wo-220/01
mgr inż.arch. Roman Owczarek	PODPIS
BRANŻA:	DATA:
TECHNOLOGIA BASENOWA	03. 2013
FAZA:	SKALA:
PROJEKT WYKONAWCZY - ZAMIENNY	1:100
NAZWA RYSUNKU:	NR RYSUNKU:
WYPOSAŻENIE NIECEK BASENU REKREACYJNEGO - OBIEG IV, BASENU DLA DZIECI - OBIEG V, BASENU Z HYDROMASAŻEM - OBIEG VI.	T-24



- GP6** GEJZER POWIETRZNY
P GP6 Płytki napowietrzająca (1 szt.) umieszczona w dnie
- R6.9-R6.10** REFLEKTOR PODWODNY
Reflektor podwodny (światło zmienna-kolorowe) LED RGB, P=24x3W/12V (2 sztuki),
R6.9-6.10 Ho=70cm pod lustrem wody
- R9.1-R9.4** REFLEKTOR PODWODNY
Reflektor podwodny (światło zmienna-kolorowe) LED RGB, P=3x2W/12V (4 sztuki),
R9.1-R9.4 Ho=70cm pod lustrem wody

PAWEŁ TIEPŁOW - PRACOWNIA PROJEKTOWA 04-302 Warszawa, ul. Osowska 27 m.5 tel.:(22) 612 36 60 kom. 0-608-052-956 e-mail: tiepłow@wp.pl	
INWESTOR: GMINA LUBLIN Pl. Łokietka 1 20-950 Lublin	
TEMAT: ZESPÓŁ PŁYWAŁNI przy Al. Zygmunta w Lublinie	
PROJEKTANT: nr upr. St-884/87 arch. PAWEŁ TIEPŁOW	PODPIS
mgr inż. Artur Chomiczewski	PODPIS
SPRAWDZAJĄCY: nr upr. Wa-220/01 mgr inż. arch. Roman Owczarek	PODPIS
BRANŻA: TECHNOLOGIA BASENOWA	DATA: 03. 2013
FAZA: PROJEKT WYKONAWCZY - ZAMIENNY	SKALA: 1:100
NAZWA RYSUNKU: WYPOSAŻENIE NIECKI BASENU Z CIEPLĄ WODĄ - OBIEG VI, BASENU SCHŁADZAJĄCEGO PO SAUNIE - OBIEG IX.	NR RYSUNKU: T-25


FONTANNA WEWNĘTRZNA - OBIEG FII



RF1.1-RF1.4
REFLEKTOR PODWODNY
Reflektor podwodny (światło zmieniająco-kolorowe) LED RGB, P=3x2W/12V (4 sztuki)

UWAGI!

- 0.1.5 OZNACZENIE POMIESZCZENIA WG PROJEKTU ARCHITEKTONICZNEGO
- Wykonać sztalowne koryta wód poplucznych i spustu wody zgodnie z danymi na rysunku.
- Rurociągi odprowadzające i odprowadzające wodę z nieszczelnymi, podlegające zakryciu, układać w trakcie wykonywania zbrajeń.
- Mocować do zbrojenia za pomocą obejm bez wkładki gumowej, a następnie zabetonować.
- Ho - wysokość do osi
- Hd - wysokość do dna

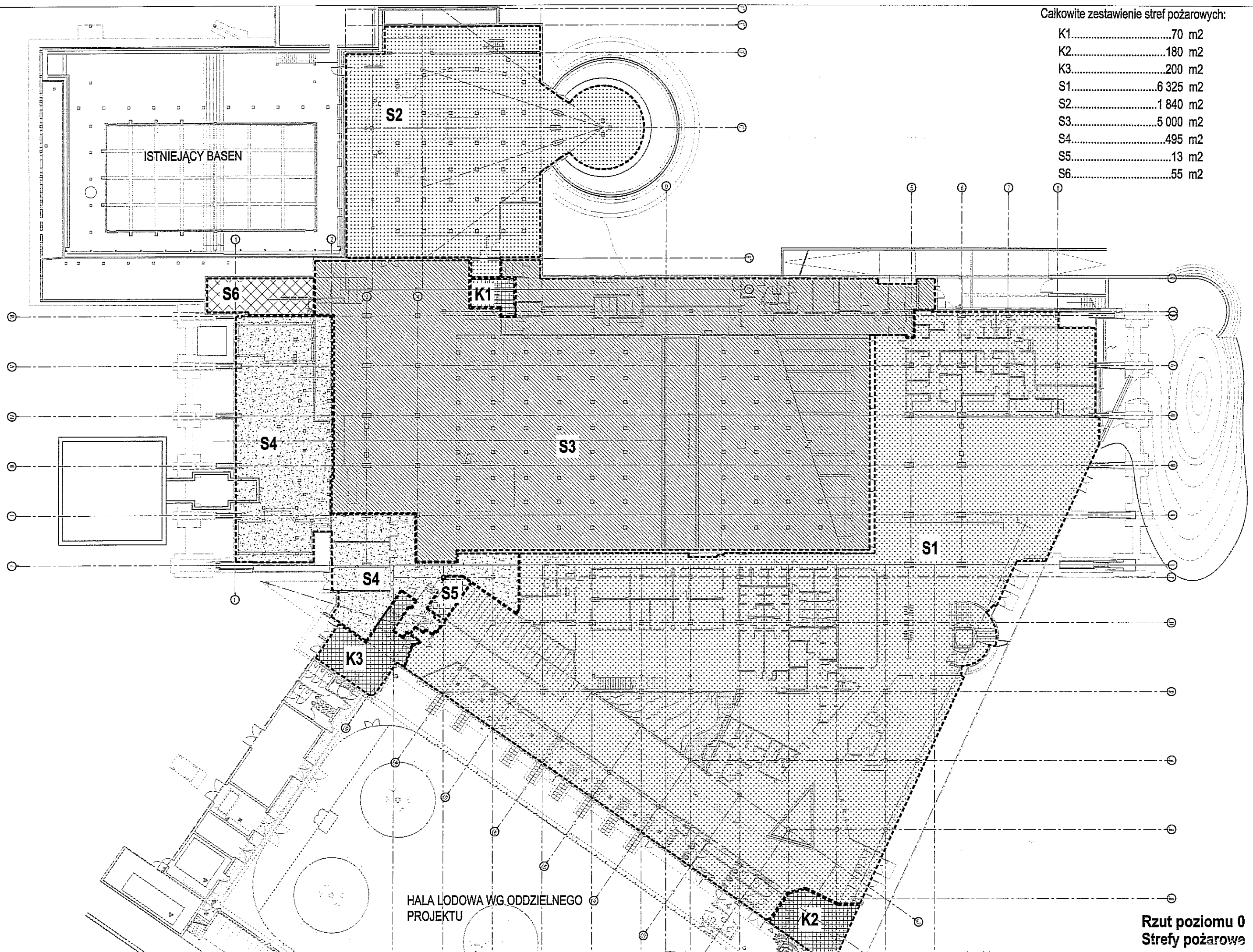
PAWEŁ TIEPŁOW - PRACOWNIA PROJEKTOWA 04-302 Warszawa, ul. Osowska 27 m.5 tel.:(22) 612 36 60 kom. 0-608-052-956 e-mail: tiepłow@wp.pl	
INWESTOR: GMINA LUBLIN Pl. Łokietka 1 20-950 Lublin	
TEMAT: ZESPÓŁ PŁYWAŁNI przy Al. Zyguntowskich w Lublinie	
PROJEKTANT: nr upr. SI-884/87 arch. PAWEŁ TIEPŁOW	PODPIS 
mgr inż. Artur Chomiczewski	PODPIS
SPRAWDZAJĄCY: nr upr. Wb-228/01 mgr inż. arch. Roman Owczarek	PODPIS
BRANŻA: TECHNOLOGIA BASENOWA	
DATA: 03. 2013	
SKALA: 1:100	
PROJEKT WYKONAWCZY - ZAMIENNY	
NAZWA RYSUNKU: NR RYSUNKU:	
ORUROWANIE I WYPOSAŻENIE NIECKI FONTANNY WEWNĘTRZNEJ -OBIEG F2.	
T-26	

Całkowite zestawienie stref pożarowych:

K1.....	70 m ²
K2.....	180 m ²
K3.....	200 m ²
S1.....	6 325 m ²
S2.....	1 840 m ²
S3.....	5 000 m ²
S4.....	495 m ²
S5.....	13 m ²
S6.....	55 m ²

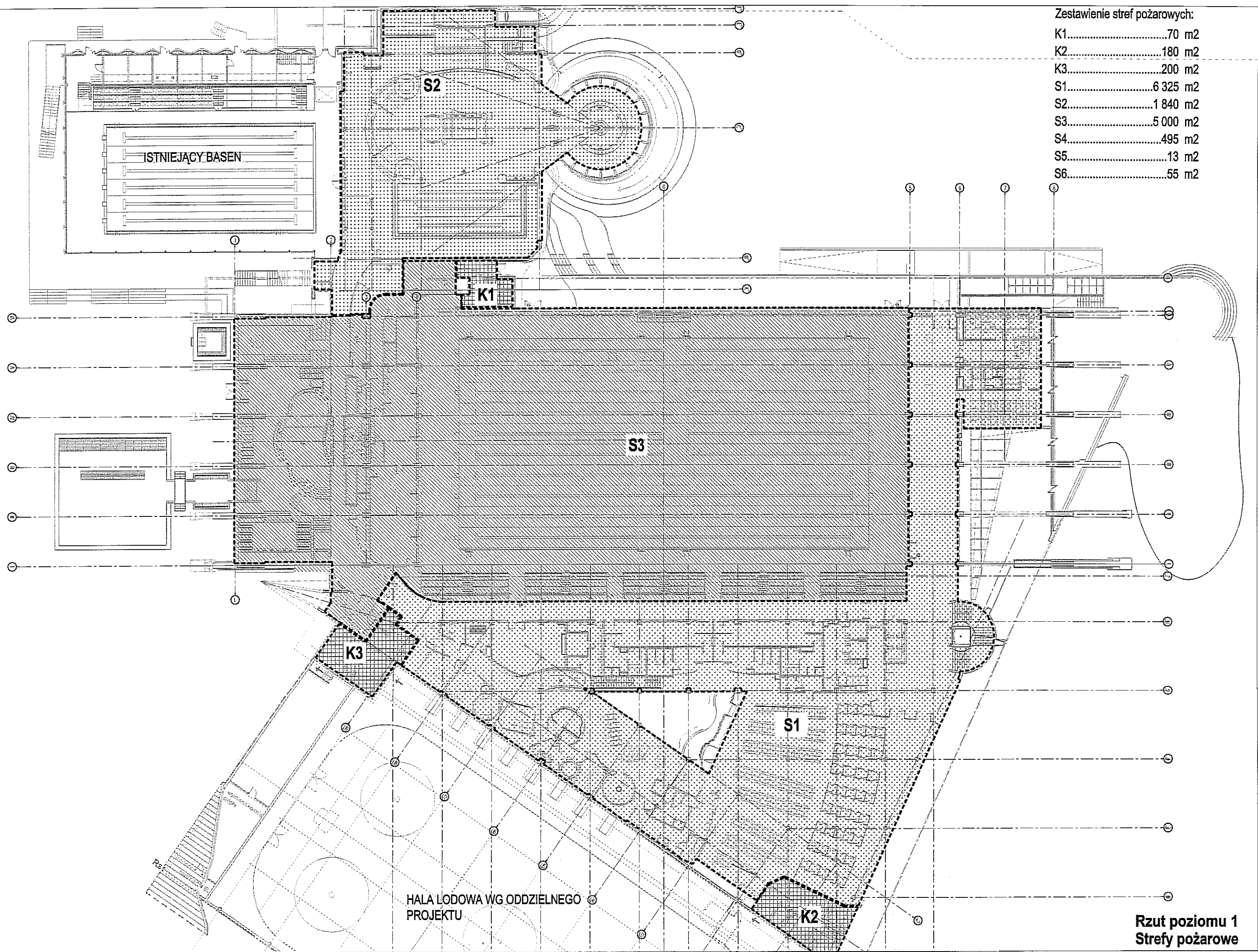
HALA LODOWA WG ODDZIELNEGO
PROJEKTU

Rzut poziomu 0
Strefy pożarowe



Zestawienie stref pożarowych:

K1.....	70 m ²
K2.....	180 m ²
K3.....	200 m ²
S1.....	6 325 m ²
S2.....	1 840 m ²
S3.....	5 000 m ²
S4.....	495 m ²
S5.....	13 m ²
S6.....	55 m ²

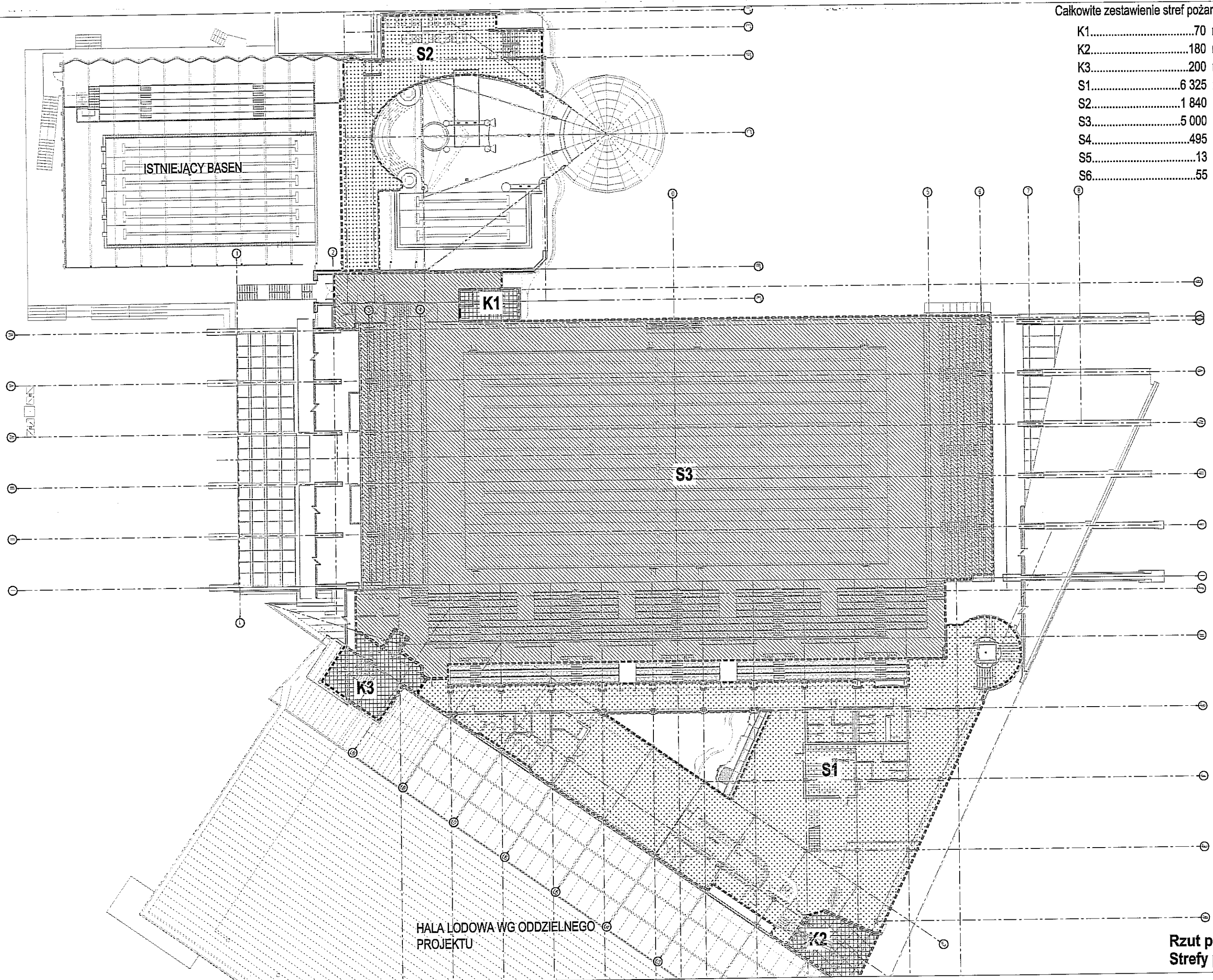


HALA ŁODOWA WG ODDZIELNEGO PROJEKTU

Rzut poziomu 1
Strefy pożarowe

Całkowne zestawienie stref pożarowych:

K1.....	70 m ²
K2.....	180 m ²
K3.....	200 m ²
S1.....	6 325 m ²
S2.....	1 840 m ²
S3.....	5 000 m ²
S4.....	495 m ²
S5.....	13 m ²
S6.....	55 m ²

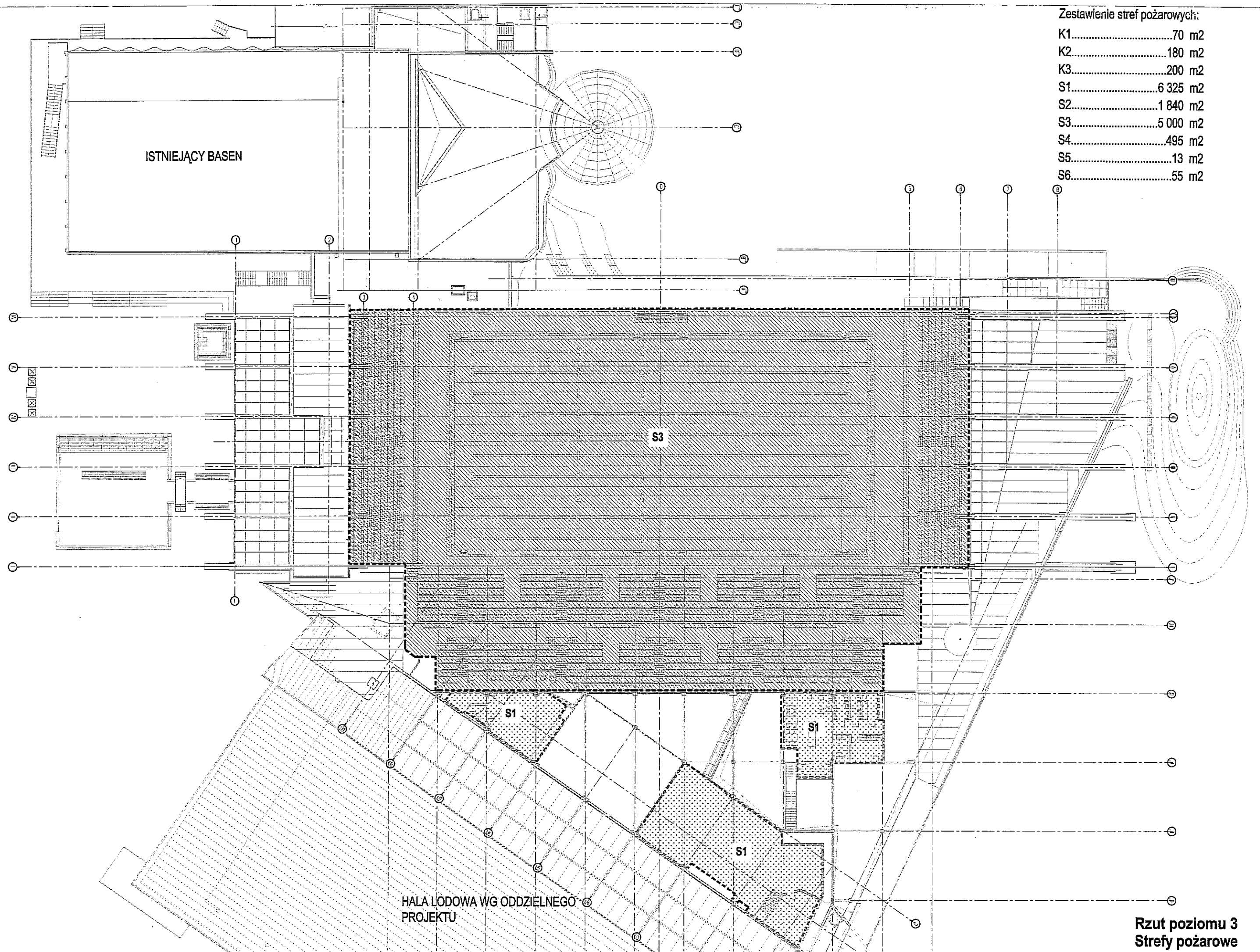


HALA LODOWA WG ODDZIELNEGO
PROJEKTU

Rzut poziomu 2
Strefy pożarowe

Zestawienie stref pożarowych:

K1.....	70 m ²
K2.....	180 m ²
K3.....	200 m ²
S1.....	6 325 m ²
S2.....	1 840 m ²
S3.....	5 000 m ²
S4.....	495 m ²
S5.....	13 m ²
S6.....	55 m ²



ISTNIEJĄCY BASEN

S3

S1

S1

S1

HALA ŁODOWA WG ODDZIELNEGO PROJEKTU

Rzut poziomu 3
Strefy pożarowe