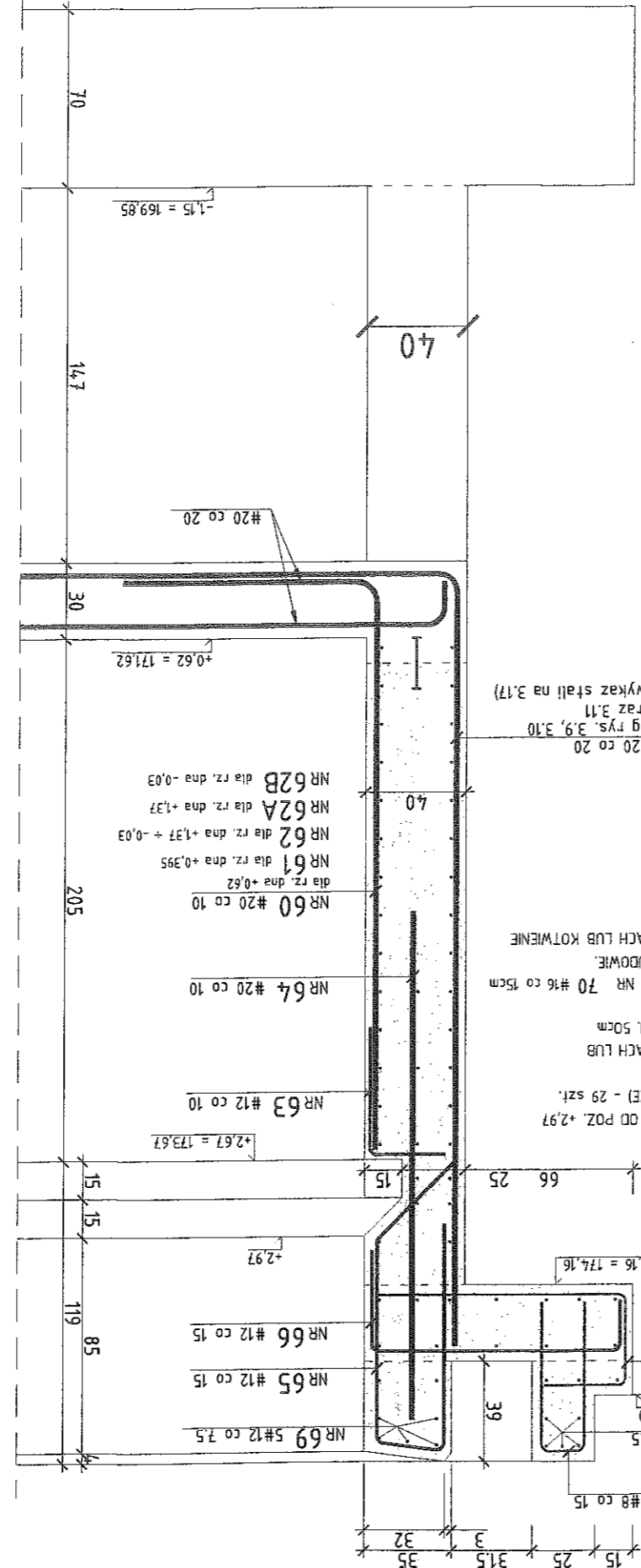


PRZEKRÓJ ŚCIANY 1-1

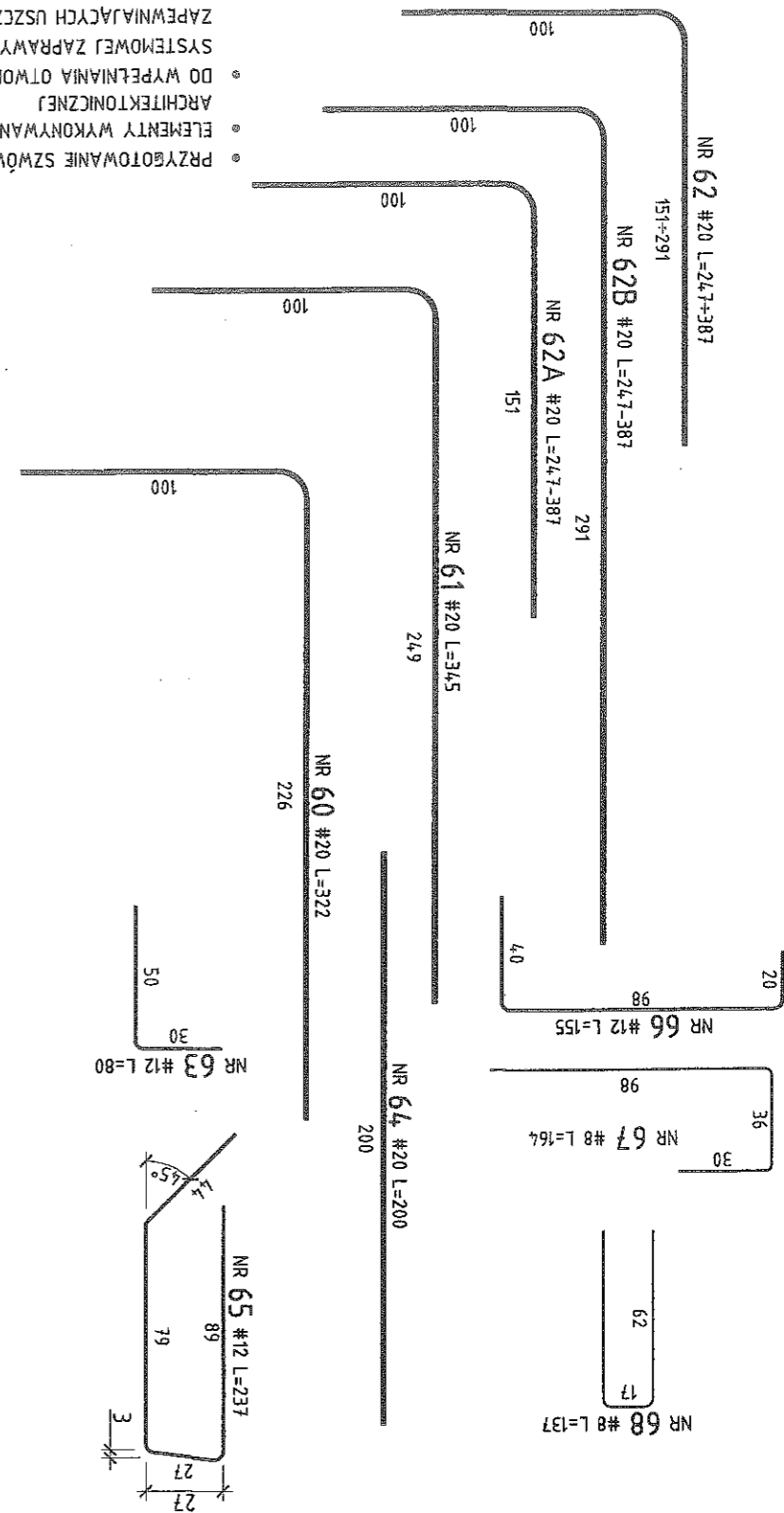
1:25



PRĘTY POZIOME NIEOPISANE W ŚCIANIE OD POZ. +2.97
NR 69 #12 co ok. 15cm (ROZDZIELCZE) - 29 szt.
KSZTAŁT DOPASOWAĆ NA BUDOWIE.
POŁĄCZENIA NA DŁUGOŚCI (I W NARÓŻACH LUB KOTWIENIE
KOTWIENIE W BETONIE) NA ZAKŁAD MIN. 50cm.
POZOSTAŁE PRĘTY POZIOME W ŚCIANIE NR 70 #16 co 15cm
- 35 szt. KSZTAŁT DOPASOWAĆ NA BUDOWIE.
POŁĄCZENIA NA DŁUGOŚCI (I W NARÓŻACH LUB KOTWIENIE
W BETONIE) NA ZAKŁAD MIN. 65cm
#20 co 20
wg rys. 3,9, 3,10
oraz 3,11
(Wykaz stali na 3,17)

- PRZYGOTOWANIE SZCZEGÓLNYCH WYKRESÓW WZGLĘDNYCH DO OPISU ARCHYTEKTONICZNEJ
- ELEMENTY WYKONYWANE W BETONIE WITORYM WG DOKUMENTACJI BRANŻY ARCHYTEKTONICZNEJ
- DO WYPEŁNIANIA OTWORÓW POD ŚCIAGAMI SZALUNKÓW NALEŻY UŻYWAĆ SYSTEMOWEJ ZAPRAWY O WŁAŚNOŚCIACH BEZSKURCZOWYCH, ZAPEWNIAJĄCYCH USZCZELNIENIE PRZEJŚĆ.
- DO WYKONYWANIA MIESZANKI BETONOWEJ NALEŻY STOSOWAĆ DODATEK WŁÓKNIEN POLIPROPYLENOWYCH NP. "BAUCON" W ILOŚCI 0,6 kg/m³ MIESZANKI (DODATEK OBNIŻA URABIALNOŚĆ - STOSOWAĆ PLASTYFIKATOR - NIE DODAWAĆ WODY)
- LOKALIZACJE ORAZ WYMARY OKIEN I WNĘK NA DRABINY POTWIERDZIĆ PRZED WYKONANIEM BETONÓW
- Z BRANŻĄ ARCHYTEKTONICZNĄ I DOSTAWCĄ WYPOSAŻENIA

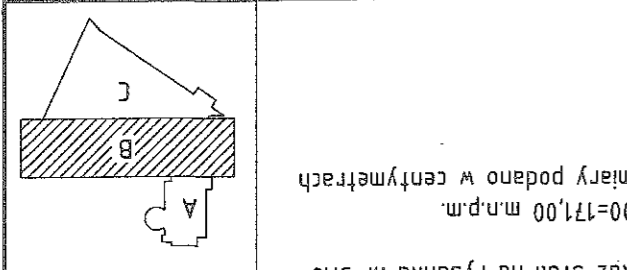
PRĘTY ZBROJENIA ŚCIANY, 1:25



Beton C30/37 (BH37), W8.
Kubatura betonu ścian niecki 275 m³
Kubatura betonu ścian niecki dla przekroju 1-1 ok. 203 m³
Stal klasy B500SP.
Otulinie zbrojenia: - 4cm
Otulinie zbrojenia we wspornikach: - 3cm
±0,00=171,00 m.n.p.m.
Wymiary podano w centymetrach
Przekroje pity dennej na rys. 3.8
Zbrojenie pity dennej na rys. 3.9÷3.11
Kształt prętów zbrojenia ścian na 3.12÷3.16
Wykaz stali na rysunku nr 3.18

INWESTOR:		PAWEŁ TIEPŁOW - PRACOWNIA PROJEKTOWA	
ul.Ósowska 27 m.5 04-302 Warszawa kom. 0-608-052-956 e-mail: tiepłow@wp.pl		Pl. Łokietka 1 20-950 Lublin	
TEMAT:			
ZESPÓŁ PRYWATNI przy Al. Zygmunto w Lublinie			
PROJEKTANT:	mgr inż. ZBIGNIEW PAWLAK	nr upr. St-281/88	PODPIS
WSPÓŁPRACA:	mgr inż. Małgorzata Sado	PODPIS	
SPRAWDZAJĄCY:	mgr inż. MACIEJ KOZŁOWSKI	nr upr. MAZ/0549/PWOK/11	PODPIS
BRANŻA:	mgr inż. M. Kowalczyk		
DATA:	03.2013		
FAZA:	PROJEKT WYKONAWCZY-ZAMIENNY	SKALA:	1:25
NR RYSUNKU:	L-PW-K/H-3.12	Typowy przekrój ściany "1-1", Rysunek zbrojenia	

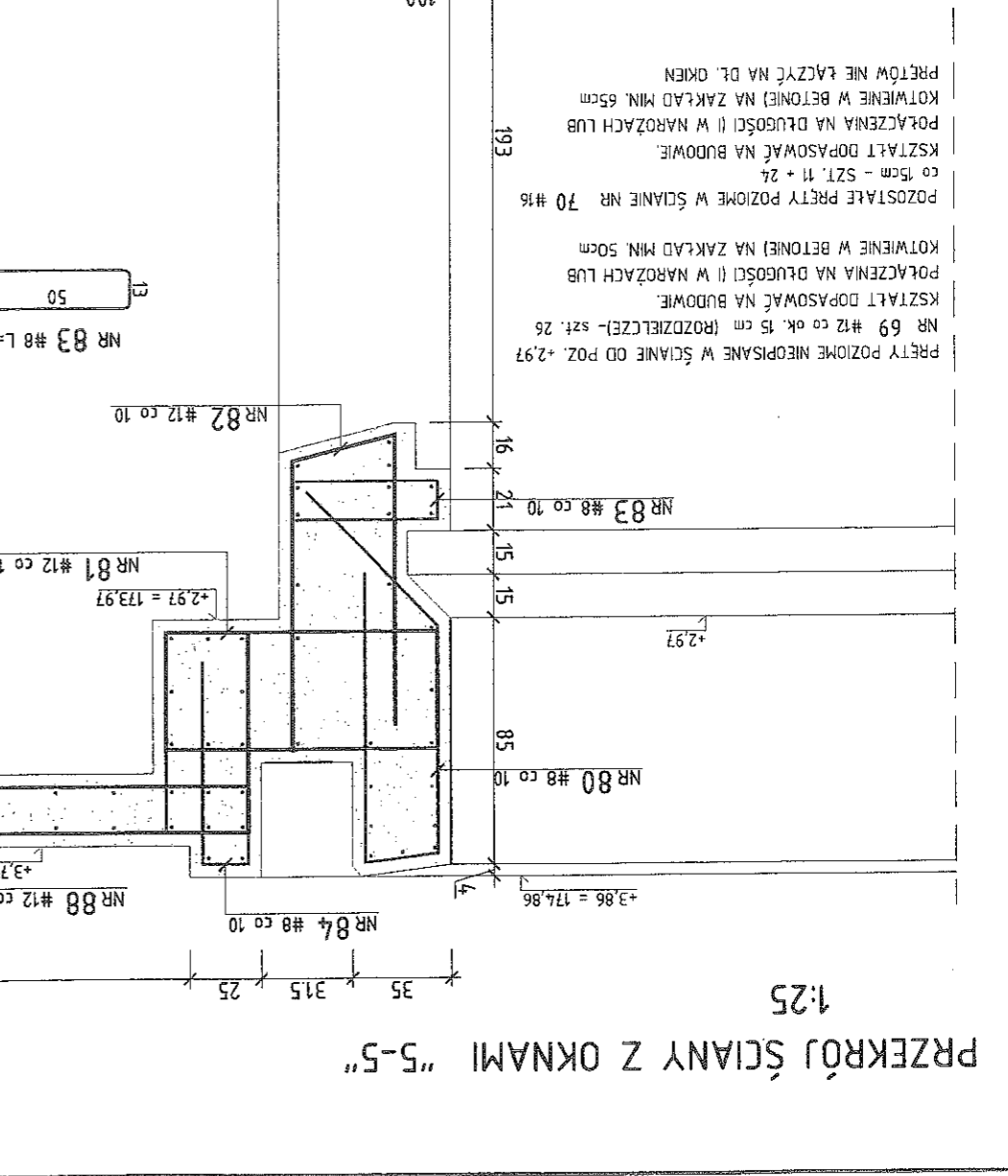
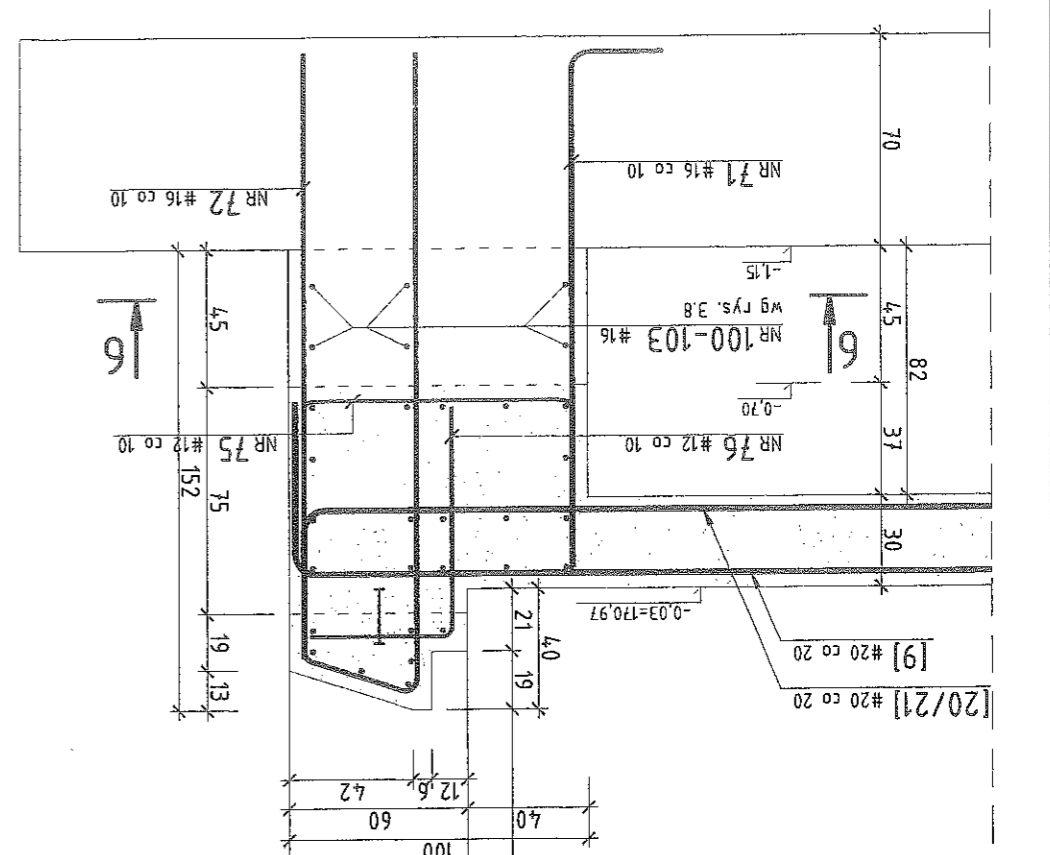
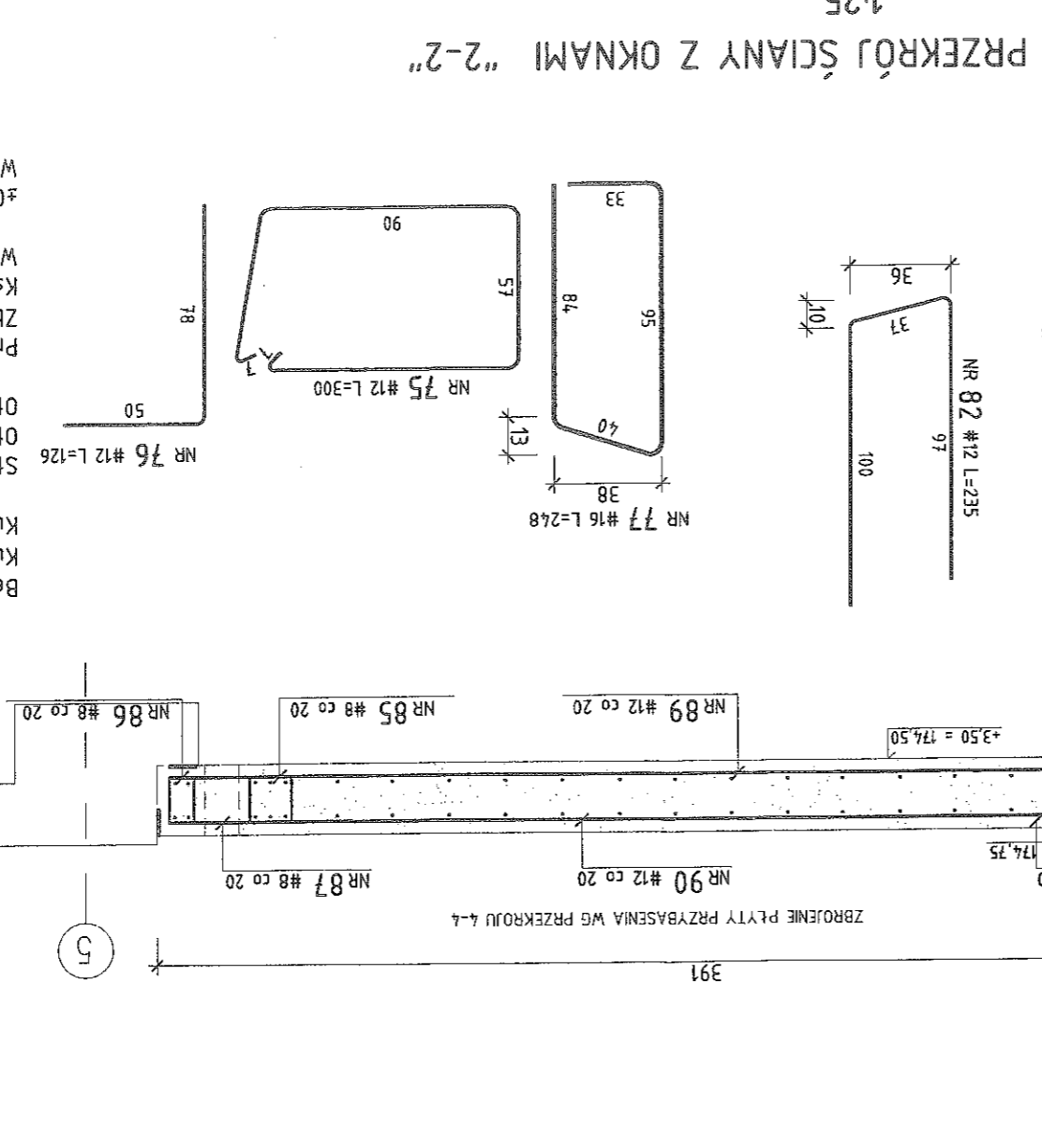
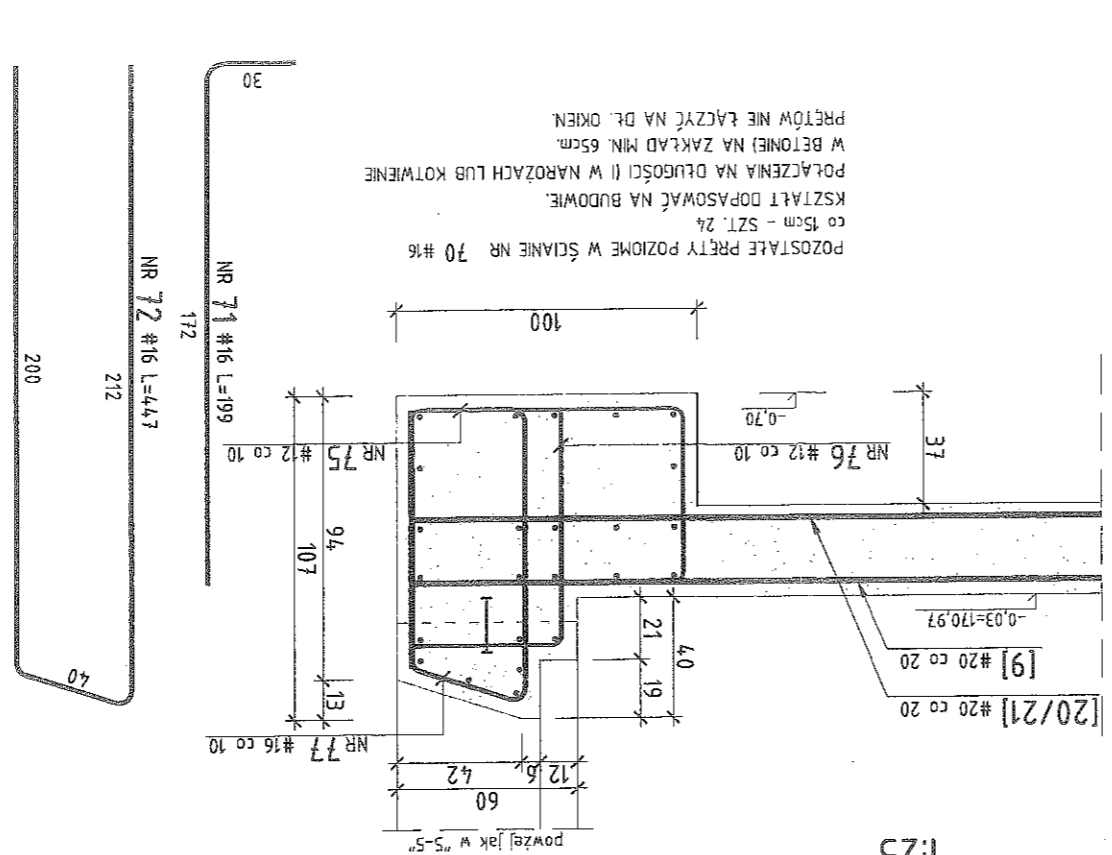
PRZEBUDOWA - PRACOWNIA PROJEKTOWA 04-302 Warszawa, ul. Osowska 27 m.5 tel.: (22) 612 36 60 e-mail: teplotw@wp.pl Kontakt: 0-608-052-956		INWESTOR: GMINA LUBLIN Pl. Lokietka 1 20-950 Lublin		TEMAT: ZESPÓŁ PŁYWAŁNI w Lublinie przy Al. Zygmuntońskich		PROJEKTANT: mgr inż. ZBIGNIEW PAWLAK nr upr. SI-281/88 PDPIS		WSPÓŁPRACOWNIA: mgr inż. Małgorzata Sado PDPIS		SPRAWDZAJĄCY: mgr inż. MACIEJ KOZŁOWSKI nr upr. MAZ/0549/PWOK/11 PDPIS		BRANŻA: HYDROTECHNICZNO - BUDOWLANA DATA: 03.2013		FAZA: PROJEKT WYKONAWCZY-ZAMIENNY SKALA: 1:25		NAZWA RYSUNKU: Basen pływakki		NR RYSUNKU: L-PW/K/H-3.13	
-----------------------------------------------------------------------------------------------------------------------------------------------------	--	-----------------------------------------------------------	--	--------------------------------------------------------------------	--	-----------------------------------------------------------------------	--	------------------------------------------------------	--	---------------------------------------------------------------------------------	--	---------------------------------------------------------	--	-----------------------------------------------------	--	----------------------------------	--	------------------------------	--



Wymiary podano w centymetrach
±0,00=171,00 m.n.p.m.
Wykazy stali na rysunku nr 3.18
Kształt prętów zbrojenia ścian na 3.12+3.16
Zbrojenie płyty dennej na rys. 3.9+3.11
Przekroje pokazano na rys. 3.8
Otulenie zbrojenia we wspornikach: - 3cm
Otulenie zbrojenia: - 4cm
Stal klasy B500SP.

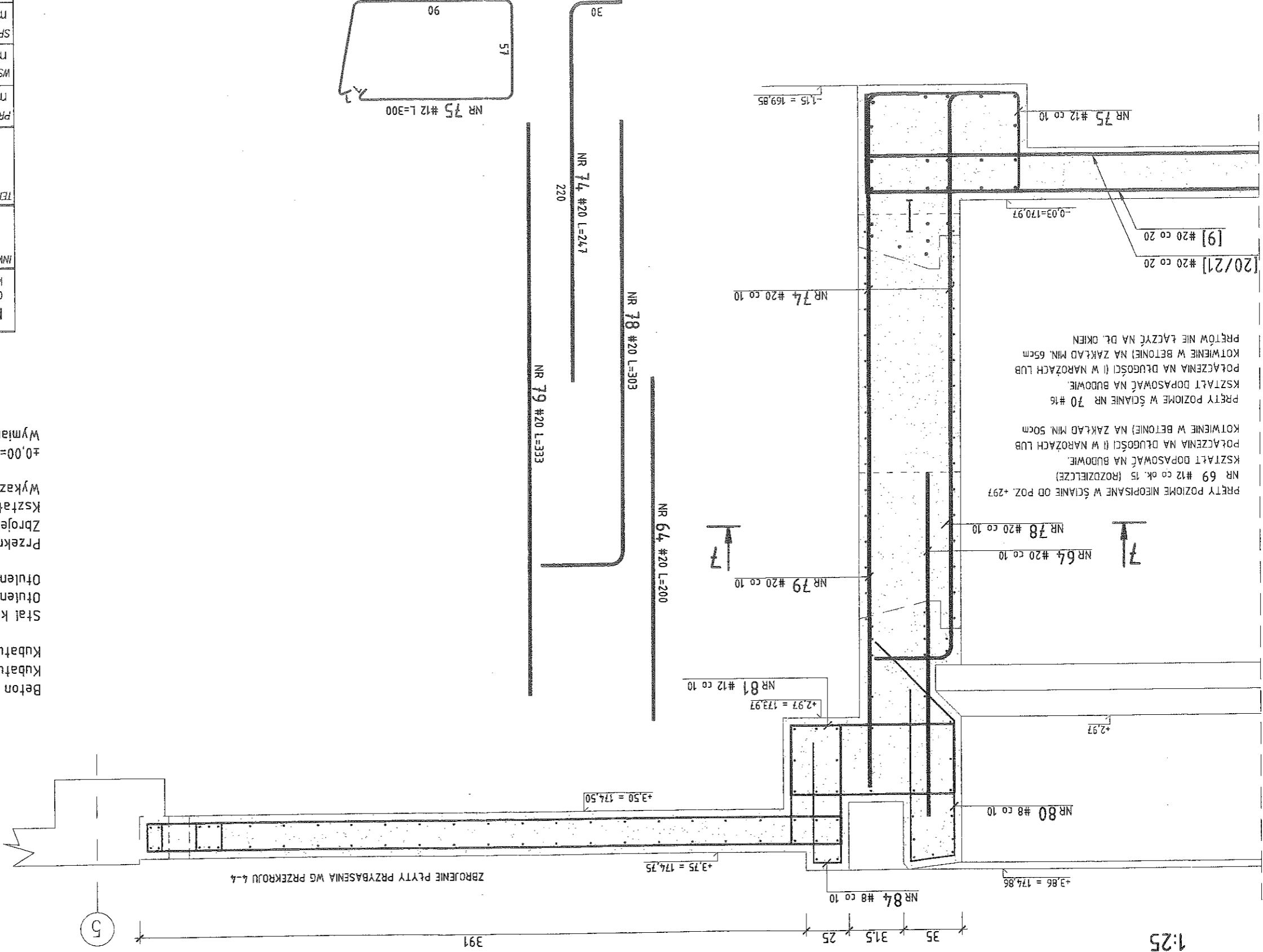
Kubatura betonu ścian nleki! 275 m³
Kubatura betonu ściany z oknami ok. 72 m³
Stal klasy B500SP.

- PRZYGOTOWANIE SZWÓW ROBOCZYCH WG OPISU
- ELEMENTY WYKONYWANE W BETONIE WTRÓJNYM WG DOKUMENTACJI BRANŻY ARCHITEKTONICZNEJ
- DO WYPEŁNIANIA OTWORÓW PO ŚCIĄGACH
- SZALUNKÓW NALEŻY UŻYWAĆ SYSTEMOWEJ ZAPRAWY O WŁAŚNOŚCIACH BEZKURCZOWYCH, ZAPEWNIĄCYCH USZCZELNIENIE PRZEJŚĆ.
- DO WYKONYWANIA MIESZANKI BETONOWEJ NALEŻY STOSOWAĆ DODATEK WŁÓKIEN POLIPROPYLENOWYCH NP. "BAUCON" W ILOŚCI 0,6 kg/m³ MIESZANKI (DODATEK OBNIZA URABIALNOŚĆ - STOSOWAĆ PLASTYFIKATOR - NIE DODAWAĆ WODY)
- LOKALIZACJE ORAZ WYMIARY OKIEN I WNĘK NA DRABINY POTWIERDZIĆ PRZED WYKONANIEM BETONÓW Z BRANŻĄ ARCHITEKTONICZNĄ I DOSTAWCĄ WYPOSAŻENIA
- WYMIARY I KSZTAŁT WNĘK NA OKNA DOSTOSWAĆ DO WYMAGAŃ DOSTAWCY, W PORÓZUMIENIU Z N.A.



PRZEKRÓJ ŚCIANY Z OKNAMI 3-3

1:25



- PRZYGOTOWANIE SZWÓW ROBOCZYCH WG OPISU
- ELEMENTY WYKONYWANE W BETONIE WTRÓJNYM
- WG DOKUMENTACJI BRANŻY ARCHITEKTONICZNEJ
- DO WYPEŁNIANIA OTWORÓW PO ŚCIĄGACH
- SZALUNKÓW NALEŻY UŻYWAĆ SYSTEMÓW ZAPRAWY O WŁAŚNOŚCIACH BEZSKURZOWYCH, ZAPEWNIAJĄCYCH USZCZELNIENIE PRZEJŚĆ
- DO WYKONYWANIA MIESZANKI BETONOWEJ NALEŻY STOSOWAĆ DODATEK WŁÓKNIEN POLIPROPYLENOWYCH NP. "BAUCON" W ILOŚCI 0,6 kg/m³ MIESZANKI (DODATEK OBNIŻA URABIALNOŚĆ - STOSOWAĆ PLASTYFIKATOR - NIE DODAWAĆ WODY)
- LOKALIZACJĘ ORAZ WYMIARY OKIEN I WNĘK NA DRABINY POTWIERDZIĆ PRZED WYKONANIEM BETONÓW Z BRANŻĄ ARCHITEKTONICZNĄ I DOSTAWCĄ WYPOSAŻENIA
- WYMIARY I KSZTAŁT WNĘK NA OKNA DOSTOSWAĆ DO WYMAGAŃ DOSTAWCY, W PORÓZUMIENIU Z N.A.

Beton C30/37 (B437), W8.

Kubatura betonu ścian niecki 275 m³

Kubatura betonu ściany z oknami ok. 72 m³

Stal klasy B500SP.

Otulinie zbrojenia: - 4cm

Otulinie zbrojenia we wspornikach: - 3cm

Przekroje pokazano na rys. 3.8

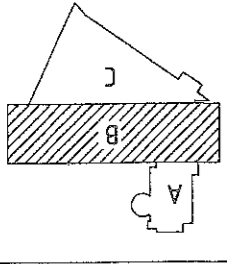
Zbrojenie płyty dennej na rys. 3.9+3.11

Kształt prętów zbrojenia ścian na 3.12+3.16

Wykaz stali na rysunku nr 3.18

±0,00=171,00 m.n.p.m.

Wymiary podano w centymetrach



PAWEŁ TIEPŁOW - PRACOWNIA PROJEKTOWA

04-302 Warszawa, ul. Osowska 27 m.5 tel.:(22) 612 36 60
korn. 0-608-052-956 e-mail: tiepłow@wp.pl

GMINA LUBLIN

Pl. Lokietka 1 20-950 Lublin

ZESPÓŁ PRYWATNI przy Al. Zygmuntowskich w Lublinie

PROJEKTANT:

mgr inż. ZBIGNIEW PAWLAK

WSPÓŁPRACA:

mgr inż. Małgorzata Sado

SPRAWDZAJĄCY:

mgr inż. MACIEJ KOZŁOWSKI

BRANŻA: HYDROTECHNICZNO - BUDOWLANA

FAZA: PROJEKT WYKONAWCZY-ZAMIENNY

DATA: 03.2013

Basen pływak

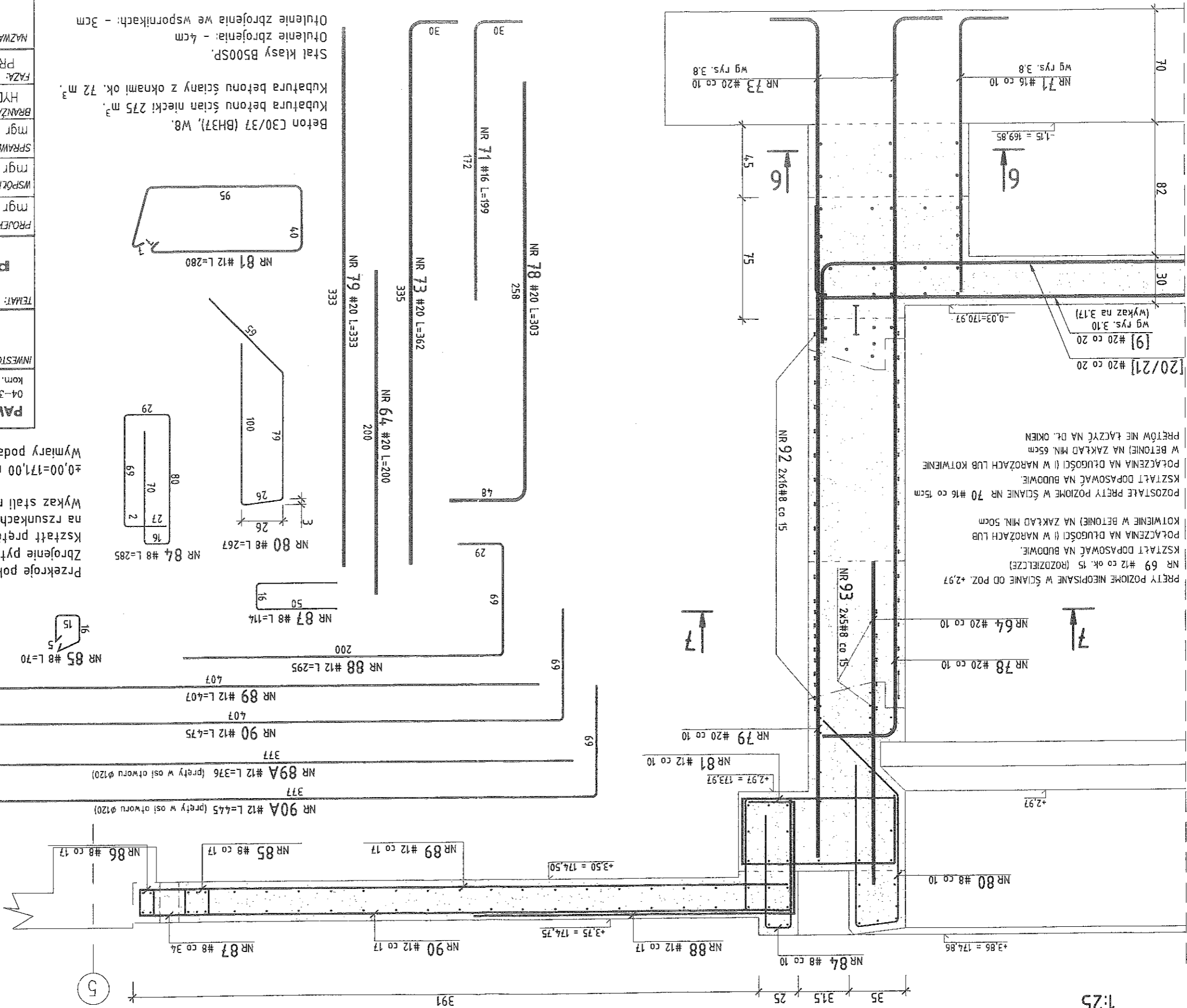
NAZWA RYSUNKU:

L-PW-K/H-3.14

Przekrój ściany z oknami 3-3, Rysunek zbrojenia.

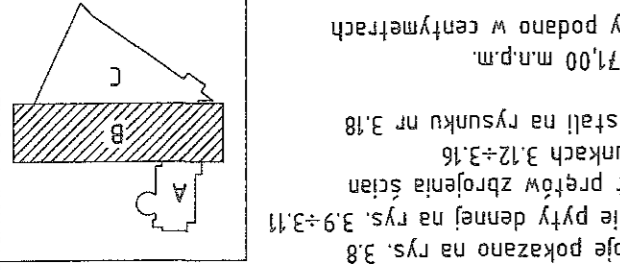
PRZEKRÓJ ŚCIANY Z OKNAAMI 4-4

1:25



Beton C30/37 (BH37), W8.
 Kubatura betonu ścian niecki 275 m³.
 Kubatura betonu ściany z oknami ok. 72 m³.
 Stal klasy B500SP.
 Otulenie zbrojenia: - 4cm
 Otulenie zbrojenia we wspornikach: - 3cm

PRZEKROJ ŚCIANY Z OKNAAMI "4-4", RYSUNEK ZBROJENIOWY.	
NR RYSUNKU: L-PW-K/H-3.15	Basen pływaki
FAZA: PROJEKT WYKONAWCZY-ZAMIENNY	NAZWA RYSUNKU:
SKALA: 1:25	
DATA: 03.2013	HYDROTECHNICZNO - BUDOWLANA
BRANŻA:	
mgr inż. MACIEJ KOZŁOWSKI	mgr inż. ZBIGNIEW PAWLAK
mgr inż. MAŁGORZATA SADO	mgr inż. SŁAWOMIR PAWLAK
mgr inż. MAŁGORZATA SADO	mgr inż. SŁAWOMIR PAWLAK
mgr inż. MAŁGORZATA SADO	mgr inż. SŁAWOMIR PAWLAK
mgr inż. MAŁGORZATA SADO	mgr inż. SŁAWOMIR PAWLAK
TEMAT: ZESPÓŁ PŁYWAJNI przy Al. Zygmuntońskich w Lublinie INWESTOR: GMINA LUBLIN, Pl. Łokietka 1 20-950 Lublin PAWEŁ TIEPŁOW - PRACOWNIA PROJEKTOWA, ul. Osowska 27 m.5, 04-302 Warszawa, tel.: (22) 612 36 60, e-mail: tiepłow@wp.pl, kom. 0-608-052-956	

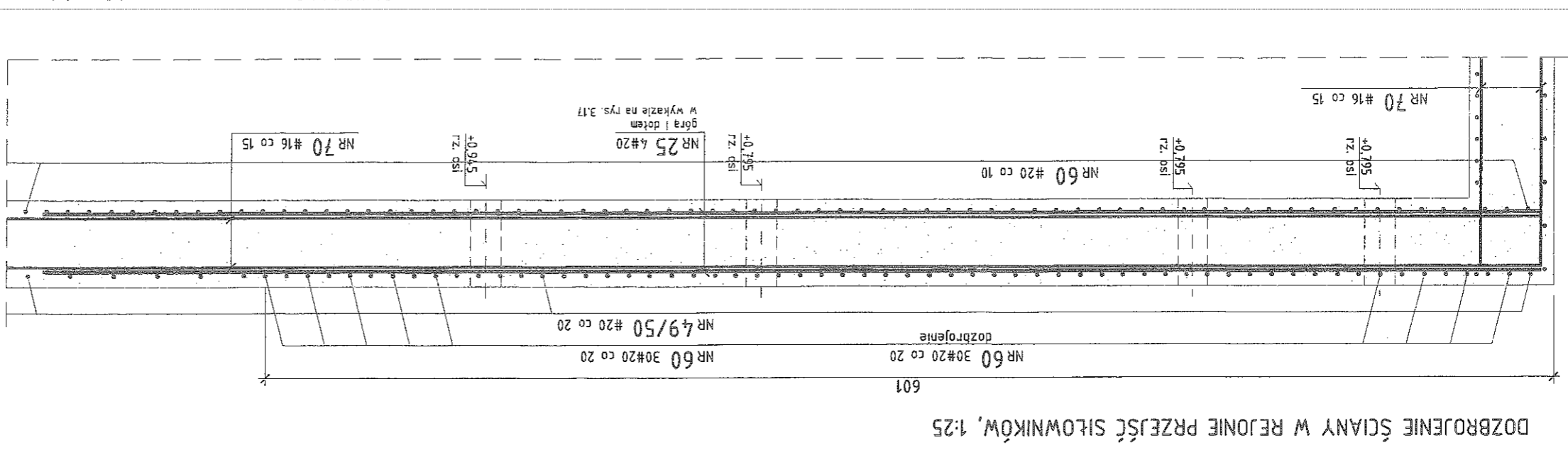


- PRZYGOTOWANIE SZWÓW ROBOCZYCH WG OPISU
- ELEMENTY WYKONYWANE W BETONIE WTORNYM
- WG DOKUMENTACJI BRANŻY ARCHYTEKTONICZNEJ
- DO WYPEŁNIANIA OTWORÓW PO ŚCIGAŁACH
- SZALUNKÓW NALEŻY UŻYWAĆ SYSTEMÓW ZAPARAWY O WŁASNOŚCIACH BEZSKURCZOWYCH, ZAPEWNIAJĄCYCH USZCZELNIENIE PRZEJŚĆ.
- DO WYKONYWANIA MIESZANKI BETONOWEJ NALEŻY STOSOWAĆ DODATEK WŁÓKIEN POLIPROPYLENOWYCH NR. "BAUCON" W ILOŚCI 0,6 kg/m³ MIESZANKI (DODATEK OBNIŻA URABIALNOŚĆ - STOSOWAĆ PLASTYFIKATOR - NIE DODAWAĆ WODY)
- LOKALIZACJE ORAZ WYMIARY OKIEN I WNĘK NA DRABINY POTWIERDZIĆ PRZED WYKONANIEM BETONÓW Z BRANŻĄ ARCHYTEKTONICZNĄ I DOSTAWCĄ WYPOSAŻENIA
- WYMIARY I KSZTAŁT WNĘK NA OKNA DOSTOSWAĆ DO WYMAGAŃ DOSTAWCY, W PORÓZUMIENIU Z N.A.

PRĘTY POZIOME NIEOPISANE W ŚCIANIE OD POZ. +2,97
 NR 69 #12 co ok. 15 (ROZDZIELCZE)
 KSZTAŁT DOPASOWAĆ NA BUDOWIE.
 POŁĄCZENIA NA DŁUGOŚCI II W NAROŻACH LUB KOTWIENIE W BETONIE) NA ZAKŁAD MIN. 50cm
 POZOSTAŁE PRĘTY POZIOME W ŚCIANIE NR 70 #16 co 15cm
 KSZTAŁT DOPASOWAĆ NA BUDOWIE.
 POŁĄCZENIA NA DŁUGOŚCI II W NAROŻACH LUB KOTWIENIE W BETONIE) NA ZAKŁAD MIN. 65cm
 PRĘTÓW NIE ŁĄCZYĆ NA DŁ. OKIEN

Przekroje pokazano na rys. 3.8
 Zbrojenie pyty dennej na rys. 3.9÷3.11
 Kształt prętów zbrojenia ścian na rzyskach 3.12÷3.16
 Wykaz stali na rysunku nr 3.18
 ±0,00=171,00 m.n.p.m.
 Wymiary podano w centymetrach

NAZWA RYSUNKU: Basen pływaki		Szczegóły zbrojenia ścian. Rysunek zbrojeniowy.	
NR RYSUNKU: L-PW-K/H-3.16			
FAZA: PROJEKT WYKONAWCZY-ZAMIENNY		SKALA: 1:25	
BRANŻA: HYDROTECHNICZNO - BUDOWLANA		DATA: 03.2013	
PROJEKTANT: mgr inż. ZBIGNIEW PAWLAK nr upr. st.-281/88 PODPIS: <i>Zbigniew Pawlak</i>		WSPÓŁPRACUJĄCY: mgr inż. Małgorzata Sado PODPIS: <i>Msado</i>	
SPRAWDZAJĄCY: nr upr. MAZ/0549/PWOK/11 mgr inż. MACIEJ KOZŁOWSKI PODPIS: <i>M. Kozłowski</i>		BRANŻA: mgr inż. MACIEJ KOZŁOWSKI	
INWESTOR: GMINA LUBLIN Pl. Lokietka 1 20-950 Lublin		TEMAT: ZESPÓŁ PŁYWALNI w Lublinie przy Al. Zygmuntowskich	
PAWEŁ TIEPŁOW - PRACOWNIA PROJEKTOWA ul. Osowska 27 m.5 tel.:(22) 612 36 60 kom. 0-608-052-956 e-mail: tiepłow@wp.pl			



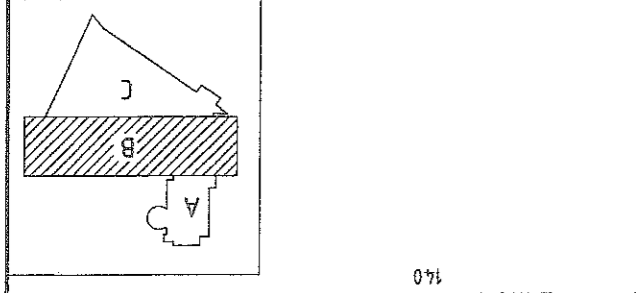
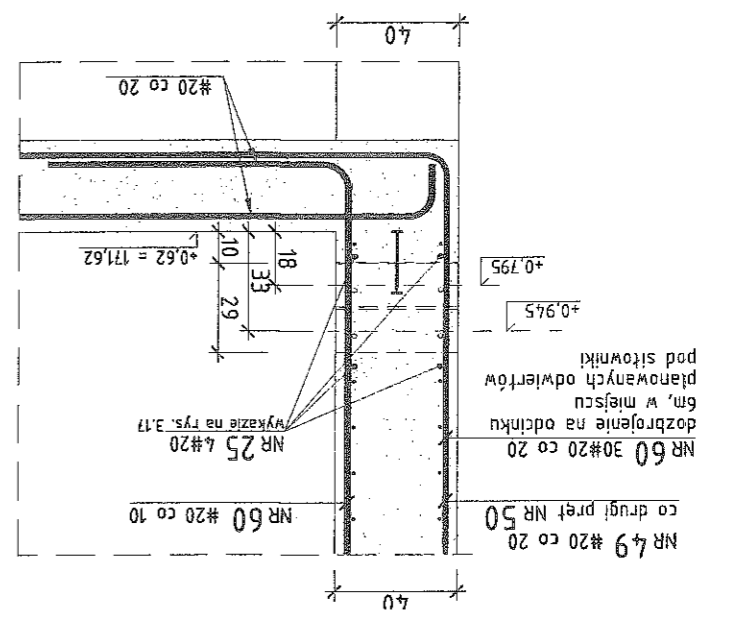
DOZBROJENIE ŚCIANY W REJONIE PRZEJŚĆ SIŁOWNIKÓW, 1:25

PRZYGOTOWANIE SZCZEGÓŁÓW ROBÓCZYCH WG OPISU
ELEMENTY WYKONYWANE W BETONIE W TĘTNYM
WG DOKUMENTACJI BRANŻY ARCHITEKTONICZNEJ
DO WYPEŁNIANIA OTWORÓW PO ŚCIĄGACH SZALUNKÓW NALEŻY UŻYWAĆ
SYSTEMOWEJ ZAPRAWY O WŁASNOŚCIACH BEZSKURCZOWYCH,
ZAPRAWIAJĄCYCH USZCZELNIENIE PRZEJŚĆ
DO WYKONYWANIA MIESZANKI BETONOWEJ NALEŻY STOSOWAĆ DODATEK
WŁÓKIEN POLIPROPYLENOWYCH NP. "BAUCON" W ILOŚCI 0,6 kg/m³ MIESZANKI
(DODATEK OBNIŻA URABIALNOŚĆ - STOSOWAĆ PŁASTYFIKATOR - NIE
DODAWAĆ WODY)
LOKALIZACJE ORAZ WYMIARY OKIEN I WNĘK NA DRABINY POTWIERDZIĆ PRZED
WYKONANIEM BETONÓW
Z BRANŻĄ ARCHITEKTONICZNĄ I DOSTAWCĄ WYPOSAŻENIA
WYMIARY I KSZTAŁT WNĘK NA OKNA DOSTAWAĆ DO WYMAGAŃ DOSTAWCY,
W PORÓZUMIENIU Z N.A

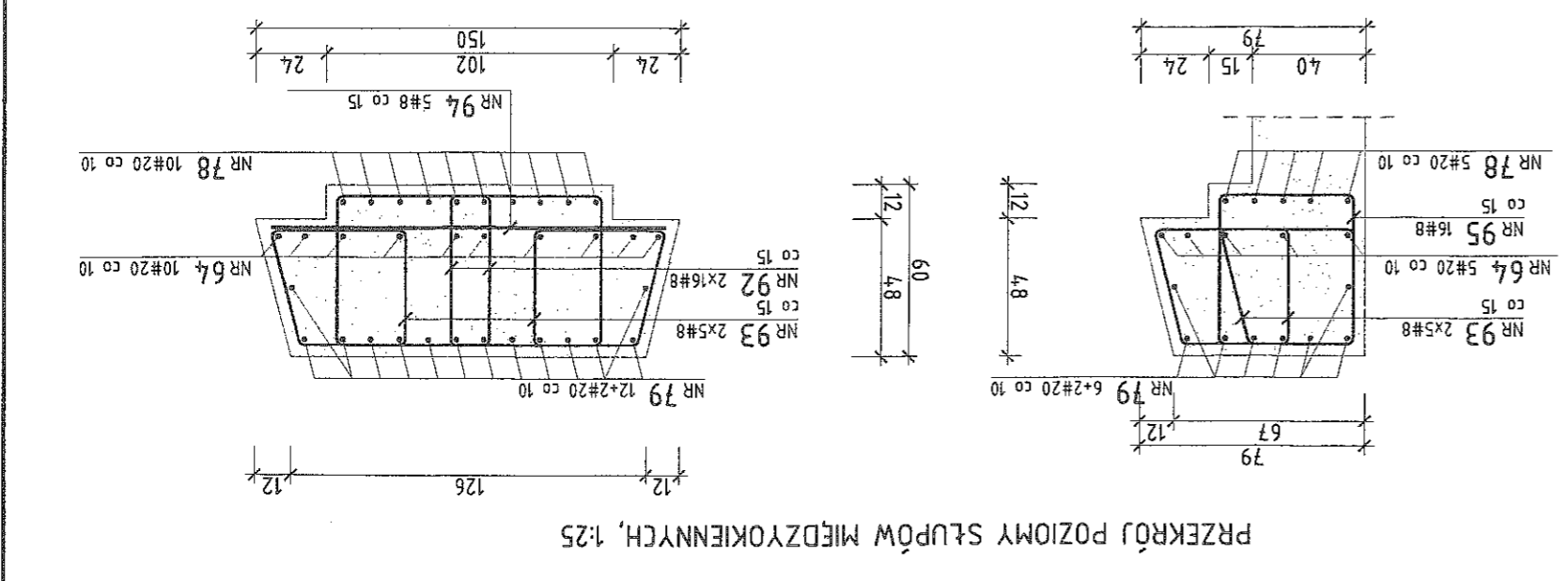
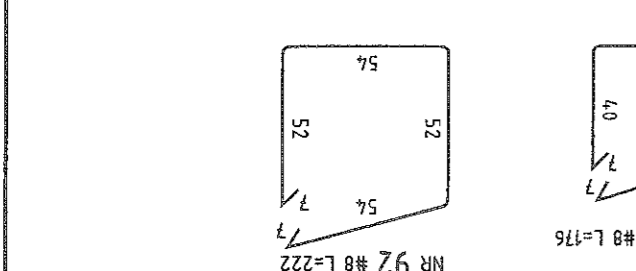
Przekroje pokazano na rys. 3.8
Zbrojenie płyty dennej na rys. 3.9÷3.11
Kształt prętów zbrojenia ścian na 3.12÷3.16
Wykaz stali na rysunku nr 3.18
Przebieg stali na rysunku nr 3.17
Wymiary podano w centymetrach
±0,00=171,00 m.n.p.m.

Otulinie zbrojenia: - 4cm
Otulinie zbrojenia we wspornikach: - 3cm

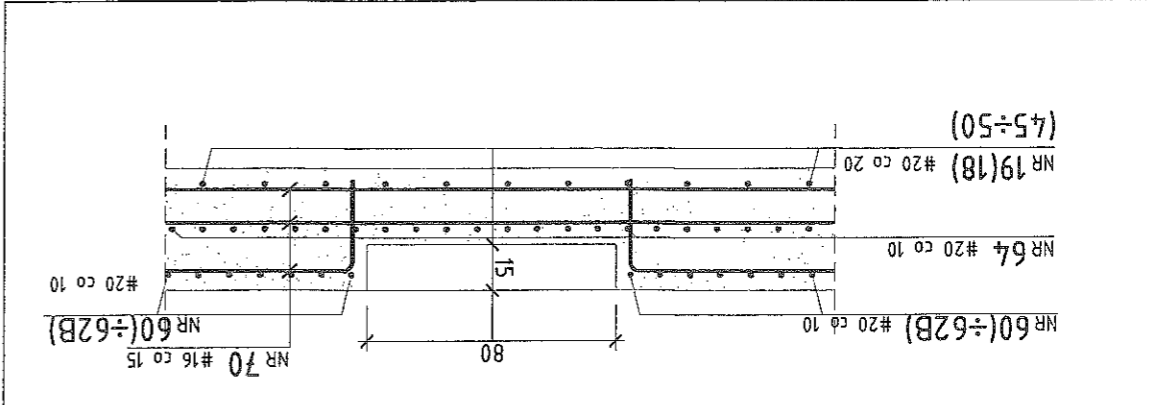
Beton C30/37 (BH37), W8.
Kubatura betonu ścian niecki 275 m³.
Kubatura betonu ściany z oknami ok. 72 m³.



NR 94 #12 L=140



PRZEKRÓJ POZIOMY SŁUPÓW MIĘDZYOKIENNYCH, 1:25



PRZEKRÓJ POZIOMY ŚCIANY Z DRABINA, 1:25

ZESTAWIENIE STALI

Nr pręta	Rodzaj pręta	Kształt	Długość	Liczba prętów	Długość ogólna	Kształt	Długość	Liczba prętów	Długość ogólna	RAZEM		RAZEM	RAZEM	RAZEM	
										kg	kg/mb				
25	# 20	wg rys. lp.	3,9, 3,11	3 088	7,00	3 088	3 088	3 088	21 616,00						
26	# 20	wg rys. lp.	3,9, 3,11	130	7,29	130	130	130	947,70						
27	# 20	wg rys. lp.	3,9, 3,11	130	4,29	130	130	130	557,70						
28	# 20	wg rys. lp.	3,9, 3,11	130	2,29	130	130	130	297,70						
29	# 20	wg rys. lp.	3,9, 3,11	130	5,29	130	130	130	687,70						
30	# 20	wg rys. lp.	3,9	10	10,31	10	10	10	103,10						
31	# 20	wg rys. lp.	3,9	9	7,19	9	9	9	64,71						
32	# 20	wg rys. lp.	3,9	10	6,19	10	10	10	61,90						
33	# 20	wg rys. lp.	3,9	9	9,31	9	9	9	83,79						
38	# 20	wg rys. lp.	3,9	46	9,61	46	46	46	442,06						
39	# 20	wg rys. lp.	3,9	47	6,49	47	47	47	305,03						
40	# 20	wg rys. lp.	3,9	46	5,49	46	46	46	252,54						
41	# 20	wg rys. lp.	3,9	47	8,61	47	47	47	404,67						
42	# 26	wg rys. lp.	3,9, 3,11	4 000	2,20	4 000	4 000	4 000	8 800,00						
43	# 26	wg rys. lp.	3,9, 3,11	260	1,40	260	260	260	360,00						
45	# 20	wg rys. lp.	3,11	11	9,89	11	11	11	108,79						
46	# 20	wg rys. lp.	3,11	12	6,77	12	12	12	81,24						
47	# 20	wg rys. lp.	3,11	11	5,77	11	11	11	63,47						
48	# 20	wg rys. lp.	3,11	12	8,89	12	12	12	108,68						
49	# 20	wg rys. lp.	3,11	62	5,64	62	62	62	343,48						
50	# 20	wg rys. lp.	3,11	62	8,66	62	62	62	536,92						
51	# 20	wg rys. lp.	3,11	62	9,66	62	62	62	598,92						
52	# 20	wg rys. lp.	3,11	62	6,64	62	62	62	405,48						
53	# 8	wg rys. lp.	3,10	8	1,64	8	8	8	12,32						
54	# 8	wg rys. lp.	3,10	38	2,24	38	38	38	85,12						
55	# 8	wg rys. lp.	3,10	60	1,82	60	60	60	109,20						
56	# 12	wg rys. lp.	3,10	8	7,90	8	8	8	63,20						
										RAZEM	m	206,6	43 791,1	17 168,0	
										RAZEM	kg	0,395	0,888	2,470	3,850
										RAZEM	kg	82	56	108 164	66 058
										RAZEM	kg	174 360			

Nr pręta	Rodzaj pręta	Kształt	Długość	Liczba prętów	Długość ogólna	Kształt	Długość	Liczba prętów	Długość ogólna	RAZEM		RAZEM	RAZEM	RAZEM
										kg	kg/mb			
1	# 20	wg rys. lp.	3,10	9 000	7,26	7,26	7,26	9 000	6 534,00					
2	# 20	wg rys. lp.	3,10	1,105	66	66	66	1,105	72,98					
3	# 20	wg rys. lp.	3,10	7,040	66	66	66	7,040	464,64					
4	# 20	wg rys. lp.	3,10	4,650	132	132	132	4,650	613,80					
5	# 20	wg rys. lp.	3,10	7,100	66	66	66	7,100	468,60					
6	# 20	wg rys. lp.	3,10	3,100	66	66	66	3,100	204,60					
7	# 20	wg rys. lp.	3,10	3,050	66	66	66	3,050	201,30					
8	# 20	wg rys. lp.	3,10	7,060	66	66	66	7,060	465,96					
9	# 20	wg rys. lp.	3,10	5,640	132	132	132	5,640	744,48					
10	# 20	wg rys. lp.	3,10	3,810	66	66	66	3,810	251,46					
11	# 20	wg rys. lp.	3,10	7,810	66	66	66	7,810	516,46					
12	# 20	wg rys. lp.	3,10	5,890	132	132	132	5,890	777,48					
13	# 20	wg rys. lp.	3,10	9,400	66	66	66	9,400	620,40					
14	# 20	wg rys. lp.	3,10	5,400	66	66	66	5,400	356,40					
15	# 20	wg rys. lp.	3,10	3,920	66	66	66	3,920	258,72					
16	# 20	wg rys. lp.	3,10	7,970	66	66	66	7,970	526,02					
17	# 20	wg rys. lp.	3,10	9,020	66	66	66	9,020	595,32					
18	# 20	wg rys. lp.	3,10	11,940	66	66	66	11,940	788,04					
19	# 20	wg rys. lp.	3,10	7,940	66	66	66	7,940	524,04					
20	# 20	wg rys. lp.	3,10	3,690	66	66	66	3,690	236,94					
21	# 20	wg rys. lp.	3,10	7,690	66	66	66	7,690	500,94					
22	# 26	wg rys. lp.	3,10	2,600	2 600	2 600	2 600	2,600	7 260,00					
23	# 26	wg rys. lp.	3,10	3,60	130	130	130	3,60	469,00					
24	# 26	wg rys. lp.	3,10	2,00	130	130	130	2,00	260,00					

zakładki prętów #20 - 100cm

Basen pływak
 WYKAZ STALIDA PŁYTY DENEJ NIECKI
 NR RYSUNKU: L-PW-K/H-3.17

FAZA: PROJEKT WYKONAWCZY-ZAMIENNY
 SKALA:

BRANŻA: HYDROTECHNICZNO - BUDOWLANA
 DATA: 03.2013

SPRAWDZAJĄCY: mgr inż. MACIEJ KOZŁOWSKI
 nr upr. MAZ/0549/PWAK/11
 PODPIS: *M. Kozłowski*

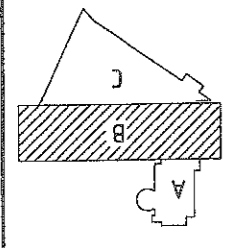
WSPÓŁPRACUJĄCY: mgr inż. Małgorzata Sado
 PODPIS: *M. Sado*

PROJEKTANT: mgr inż. ZBIGNIEW PAWLAK
 nr upr. ST-281/88
 PODPIS: *Z. Pawlak*

TEMAT: ZESPÓŁ PRYWALNI przy Al. Zygmuntofskich w Lublinie

INWESTOR: GMINA LUBLIN
 Pl. Lokietka 1 20-950 Lublin

PAWEŁ TIEPŁOW - PRACOWNIA PROJEKTOWA
 04-302 Warszawa, ul. Osowska 27 m.5 tel.: (22) 612 36 60
 e-mail: tiepłow@wp.pl kom. 0-608-052-956



Kształt prętów na rys. 3.9+3.11

Beton C30/37 (Bh37), W8.
 Stal klasy B500SP.
 Odluwanie zbrojenia: - 4cm
 Odluwanie zbrojenia we wspornikach: - 3cm

±0,00=171,00 m.n.p.m.
 Wymiary podane w centymetrach

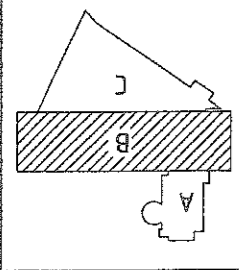
ZESTAWIENIE STALI - ściany niecki

Nr	Rodzaj	I śred.	Kształt	Długość		m.	szk.		m
				prętów	Długość ogólna		w 1 elem.	ogólna	
Liczba		prętów		Długość ogólna		szk.		m	
Allin		#8	#12	#16	#20	#26			
60	# 20	wg rys. ip.	3.12	3.220	763	2 456,96			
61	# 20	wg rys. ip.	3.12	3.450	90	310,50			
62	# 20	wg rys. ip.	3.12	2.47 - 3.87 L=3.17	356	1 128,52			
62A	# 20	wg rys. ip.	3.12	2.470	10	24,70			
62B	# 20	wg rys. ip.	3.12	3.870	72	278,64			
63	# 12	wg rys. ip.	3.12	0.800	1300	1 040,00			
64	# 20	wg rys. ip.	3.12, 3.14	2.000	1300	2 600,00			
65	# 12	wg rys. ip.	3.12	2.370	890	2 109,30			
66	# 12	wg rys. ip.	3.12	1.550	890	1 379,50			
67	# 8	wg rys. ip.	3.12	1.640	890	1 459,60			
68	# 8	wg rys. ip.	3.12	1.370	890	1 219,30			
69	# 12	podano dl. bezna		6 571,000		6 571,00			
70	# 16	podano dl. bezna		6 125,000		6 125,00			
71	#	wg rys. ip.	3.8						
72	#	wg rys. ip.	3.8						
73	#	wg rys. ip.	3.8						
74	# 20	wg rys. ip.	3.14	2.470	6	14,62			
75	# 12	wg rys. ip.	3.13, 3.14	3.000	260	780,00			
76	# 12	wg rys. ip.	3.13	1.260	232	282,32			
77	# 16	wg rys. ip.	3.13	2.480	94	239,12			
78	# 20	wg rys. ip.	3.14	3.030	30	90,90			
79	# 20	wg rys. ip.	3.14	3.330	44	146,52			
80	# 8	wg rys. ip.	3.15	2.670	260	694,20			
81	# 12	wg rys. ip.	3.15	2.800	260	728,00			
82	# 12	wg rys. ip.	3.13	2.350	234	549,90			
83	# 8	wg rys. ip.	3.13	1.130	234	264,42			
84	# 8	wg rys. ip.	3.15	2.650	272	776,20			
85	# 8	wg rys. ip.	3.15	0.700	186	130,20			
86	# 8	wg rys. ip.	3.15	0.600	186	111,60			

zakłady prętów #12 - 50cm
zakłady prętów #16 - 65cm

Nr	Rodzaj	I śred.	Kształt	Długość		m.	szk.		m
				prętów	Długość ogólna		w 1 elem.	ogólna	
Liczba		prętów		Długość ogólna		szk.		m	
Allin		#8	#12	#16	#20	#26			
87	# 8	wg rys. ip.	3.15	1.140	151	172,14			
88	# 12	wg rys. ip.	3.15	2.950	166	548,70			
89	# 12	wg rys. ip.	3.15	4.070	111	451,77			
89A	# 12	wg rys. ip.	3.15	3.770	75	282,75			
90	# 12	wg rys. ip.	3.15	4.750	111	527,25			
91A	# 12	wg rys. ip.	3.15	4.450	75	333,75			
92	# 8	wg rys. ip.	3.16	2.220	48	213,12			
93	# 8	wg rys. ip.	3.16	1.760	10	36,20			
94	# 12	wg rys. ip.	3.16	1.400	5	14,00			
95	# 8	wg rys. ip.	3.16	2.080	10	41,60			
RAZEM		m		5 116,6	15 608,2	6 358,1	7 051,5		
RAZEM		kg/mb		0,385	0,888	1,580	2,470	3,850	
RAZEM		kg		1 970	13 890	10 046	17 417		
RAZEM		kg						43 293	

Kształt prętów na rys. 3.12+3.16
Betón C30/37 (BH37), W8.
Stal klasy B500SP.
Otlenienie zbrojenia: - 4cm
Otlenienie zbrojenia we wspornikach: - 3cm
±0,00=171,00 m.n.p.m.
Wymiary podano w centymetrach



PAWEŁ TIEPŁOW - PRACOWNIA PROJEKTOWA
04-302 Warszawa, ul. Osowska 27 m.5 tel.: (22) 612 36 60
kom. 0-608-052-956 e-mail: tiepłow@wp.pl

INWESTOR:
GMINA LUBLIN
Pl. Lokietka 1 20-950 Lublin

TEMAT:
ZESPÓŁ PRYWALNI
przy Al. Zygmuntofskich
w Lublinie

PROJEKTANT: mgr inż. ZBIGNIEW PAWIAK nr upr. St-281/88 PDDPS
WSPÓŁPRACOWNIA: mgr inż. Małgorzata Sado PDDPS
SPRAWDZAJĄCY: nr upr. MAZ/0549/PWOK/11 PDDPS mgr inż. Maciej Kozłowski
BRANŻA: HYDROTECHNICZNO - BUDOWLANA DATA: 03.2013
FAZA: PROJEKT WYKONAWCZY-ZAMIENNY SKALA: 1:25
NAZWA RYSUNKU: **Basen pływak**
L-PW-KH-3.18
Wyzkaz stali dla ścian niecki.