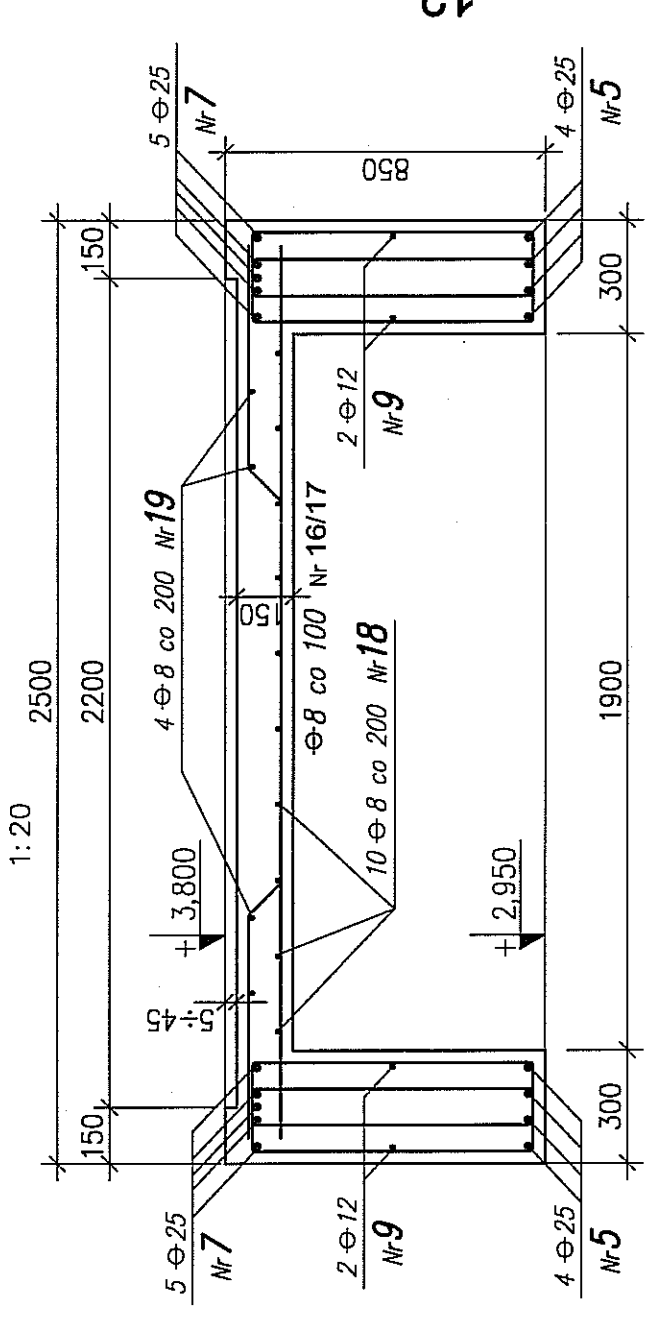
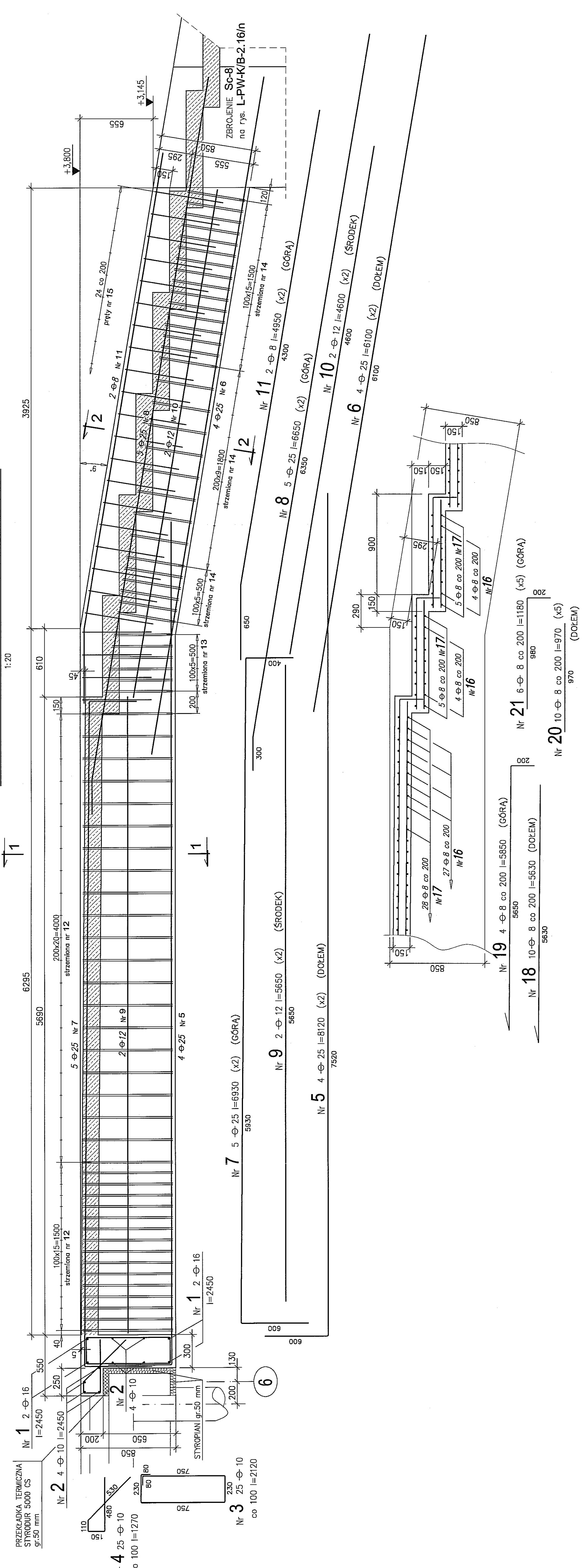
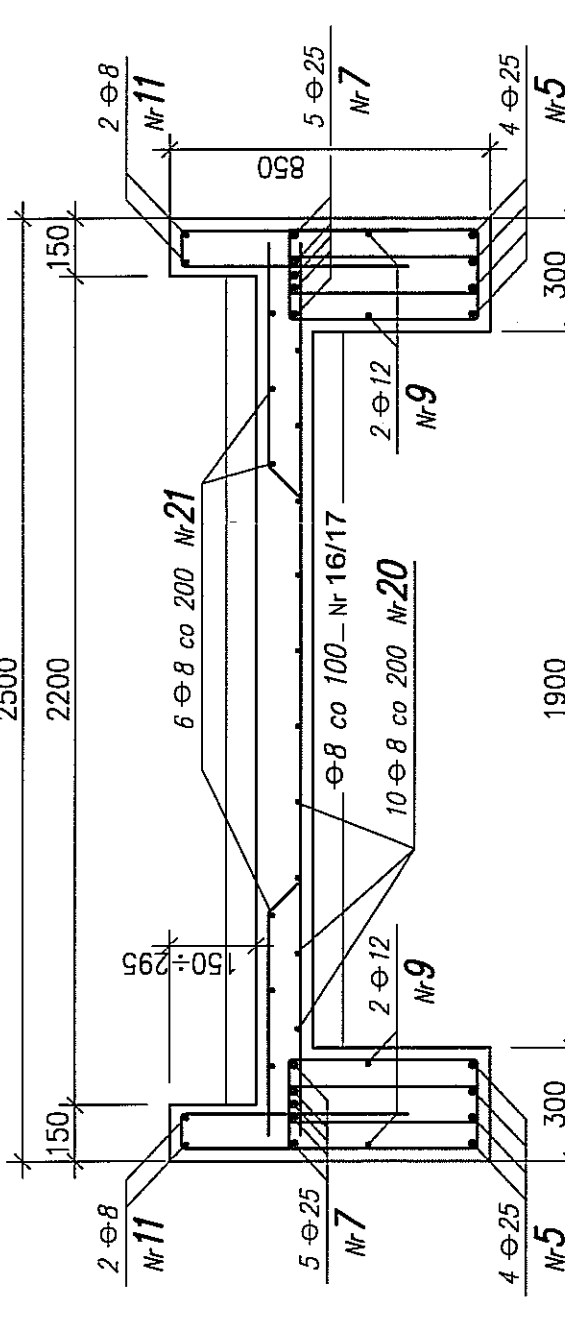


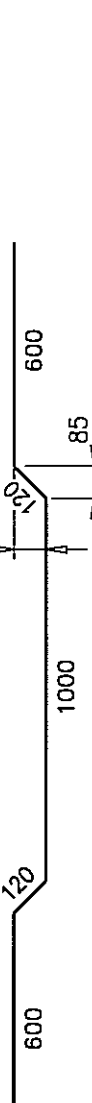
Zbrojenie schodów Sch-8 i belek nośnych



2-2



Nr 17



Nr 16



UWAGI:

1. Rozpatrywać łącznie z rys. L-PW-K/B-7.5/n i L-PW-K/B-2.16/n
2. WYMIARY STRZEMIION PODANO PO OBRYSIE WEWNĘTRZNYM.
3. WYKAZ STALI ZBROJENIOWEJ NA FORMATKACH.

BETON B37  
STAL ZBROJENIOWA Ø A-III N  
(RB 500W)

**PAWEŁ TIEPŁOW - PRACOWNIA PROJEKTOWA**  
04-302 Warszawa, ul. Osowska 27 m.5  
kom. 0-608-052-956  
tel./fax: (22) 612 47 11  
e-mail: tiepłow@wp.pl

**ERKER**  
Projektowanie i Realizacja inwestycji  
ul. 3-go maja 05-816 MICHAŁOWCE tel./fax (0-22) 7238461

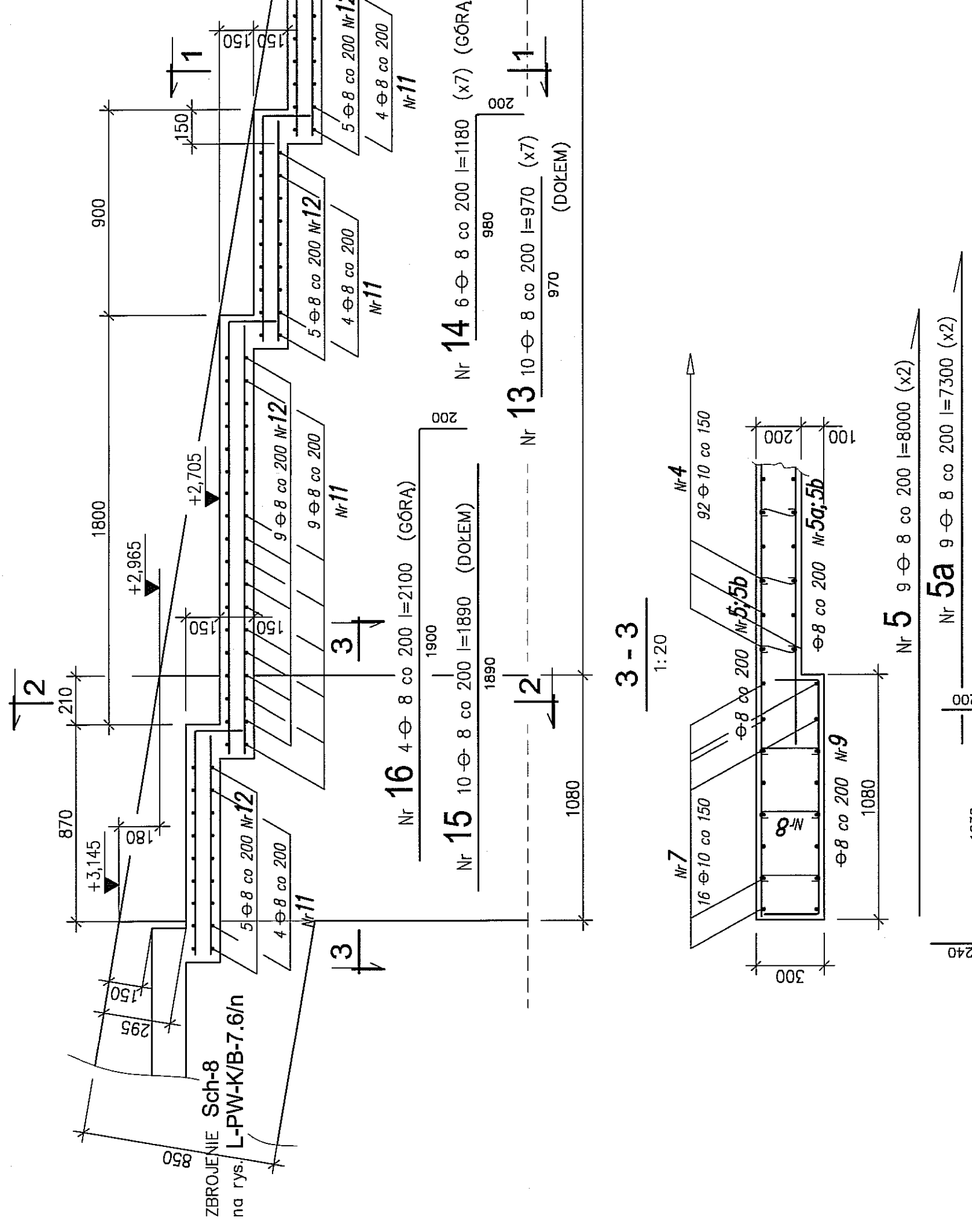
Faza:	Projekt
Brantaż:	KONSTRUKCJA
Inwestor:	ZESPÓŁ PRYMATALINI przy Al. Zygmunta 10/11
Projektant:	inż. Andrzej Gramza
Opracował:	inż. Andrzej Szako
Sprawdził:	inż. Jerzy Bujak
Data:	mกราคม 2013r.
Nazwa rysunku:	
Nr rysunku:	

Zbroj. schodów Sch-8 i belek nośnych L-PW-K/B-7.6/n



Zbrojenie konstrukcji Sc-8

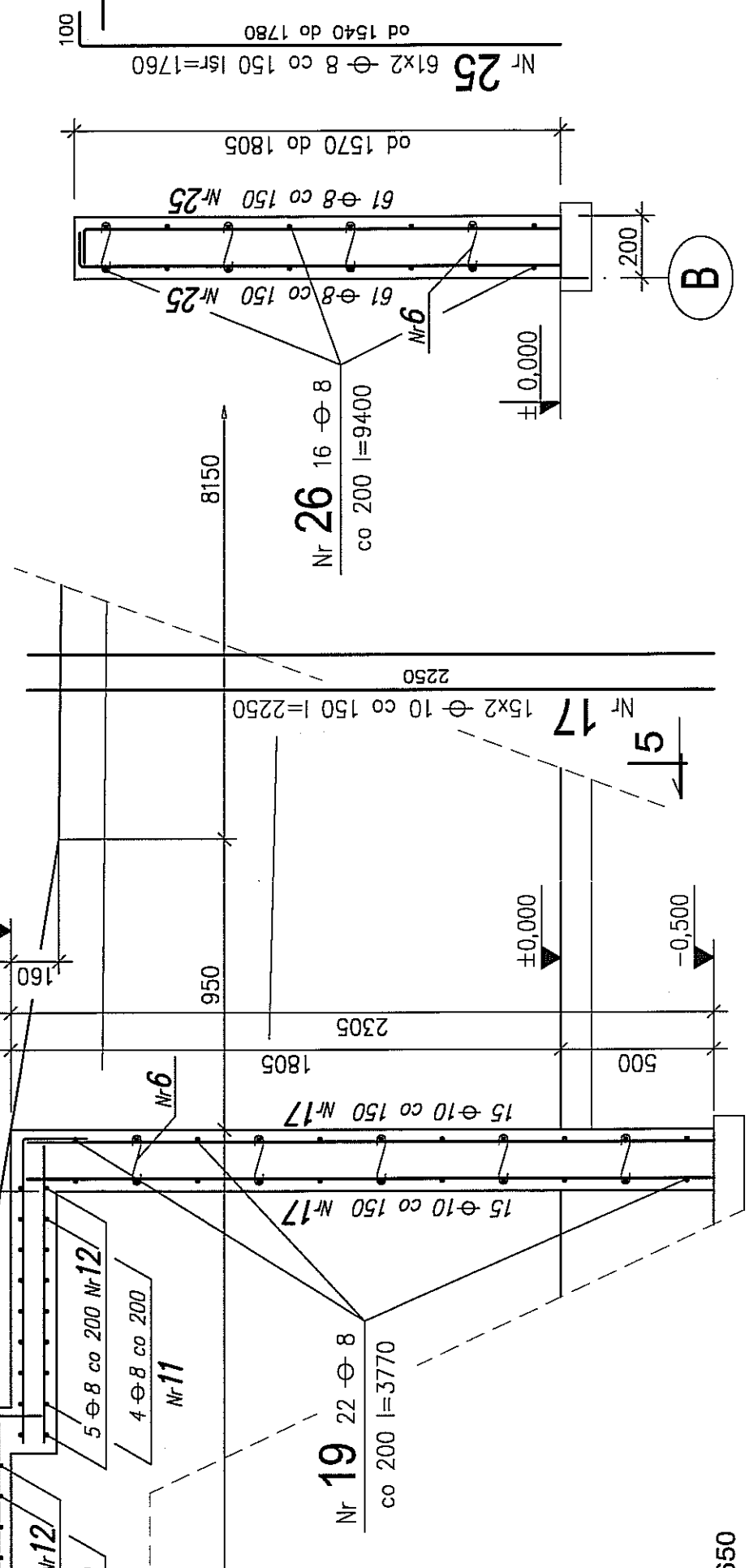
1:20



Zbrojenie ściany Sc-9

5-5

1:20

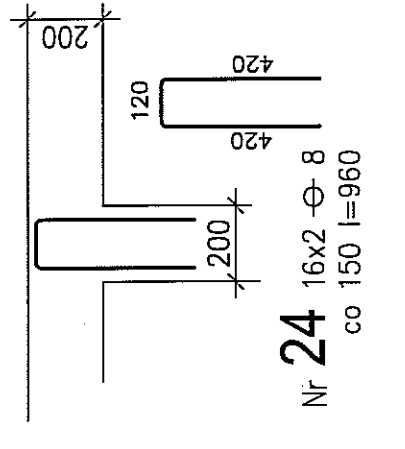


SCHODY z poz. ±0,000 na poz. +1,650

1:20

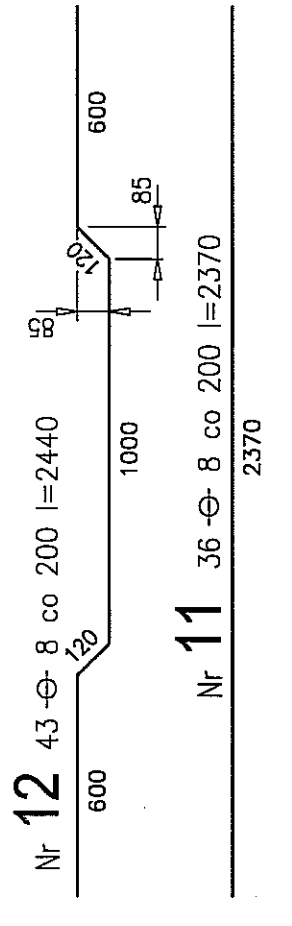
DODATKOWE ZBROJENIE NAROŻA

1:20



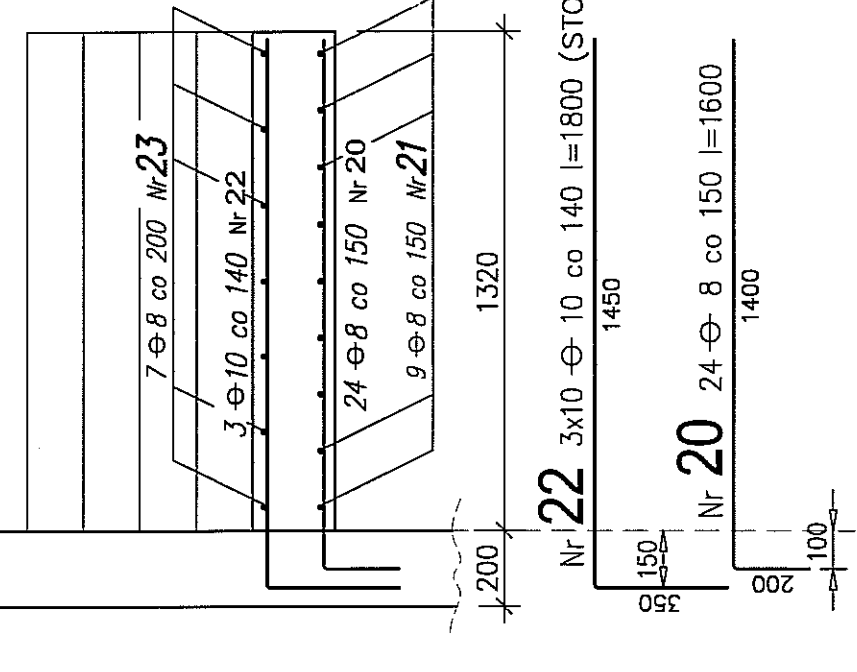
2-2

1:20



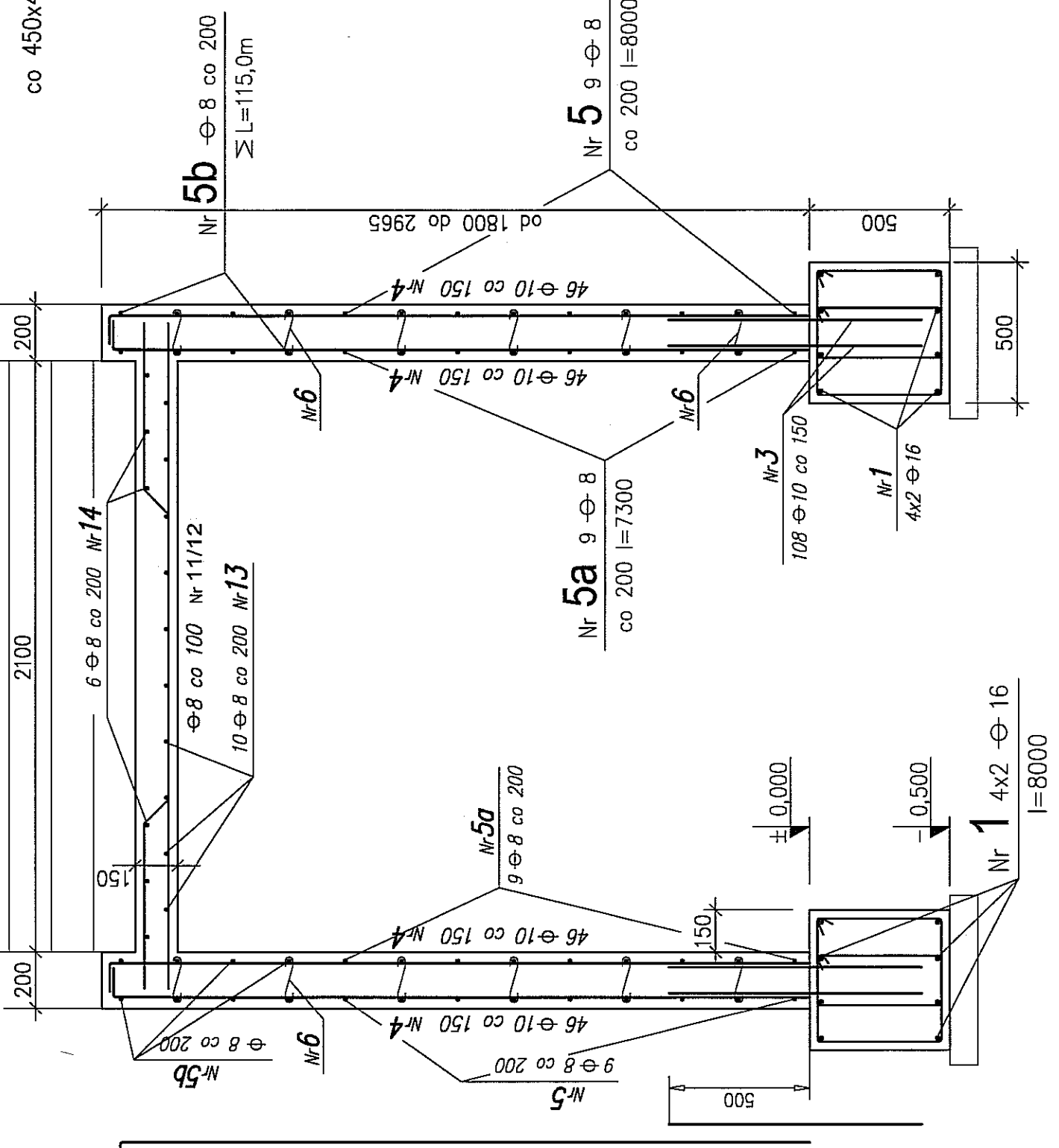
4-4

1:20



1-1

1:20



UWAGI:  
1. Rozpatrywać łącznie z rys. L-PW-K/B-7.5/n i L-PW-K/B-2.16/n  
2. WYMIARY STRZEŻENIA PODANO PO OBRYSIE WEWNĘTRZNYM.  
3. WYKAZ STALI ZBROJENIOWEJ NA FORMATKACH.

BETON B37  
STAL ZBROJENIOWA A-IIIN  
(RB 500W)

**PAWEŁ TIEPŁOW - PRACOWNIA PROJEKTOWA**  
04-302 Warszawa, ul. Osowska 27 m.5 tel./fax: (22) 612 47 11  
kom. 0-608-092-986 e-mail: tieplove@ppl

**ERKER** Projektowanie i Realizacja Inwestycji Inż. Andrzej Gramza  
ul.3-go maja 05-816 MICHALOWICE tel./fax (0-22) 7238461

Temat: KONSTRUKCJA  
Miejscowość: PAWIAKÓW  
Miejscowość: MIASTO LUBLIN  
Projektant: inż. Paweł Tępiel  
Projektant: inż. Andrzej Gramza  
Opracował: inż. Andrzej Gramza  
Sprawdził: inż. Jerzy Bajka  
Data: marzec 2013; Nr rysunku: L-PW-K/B-2.16/n