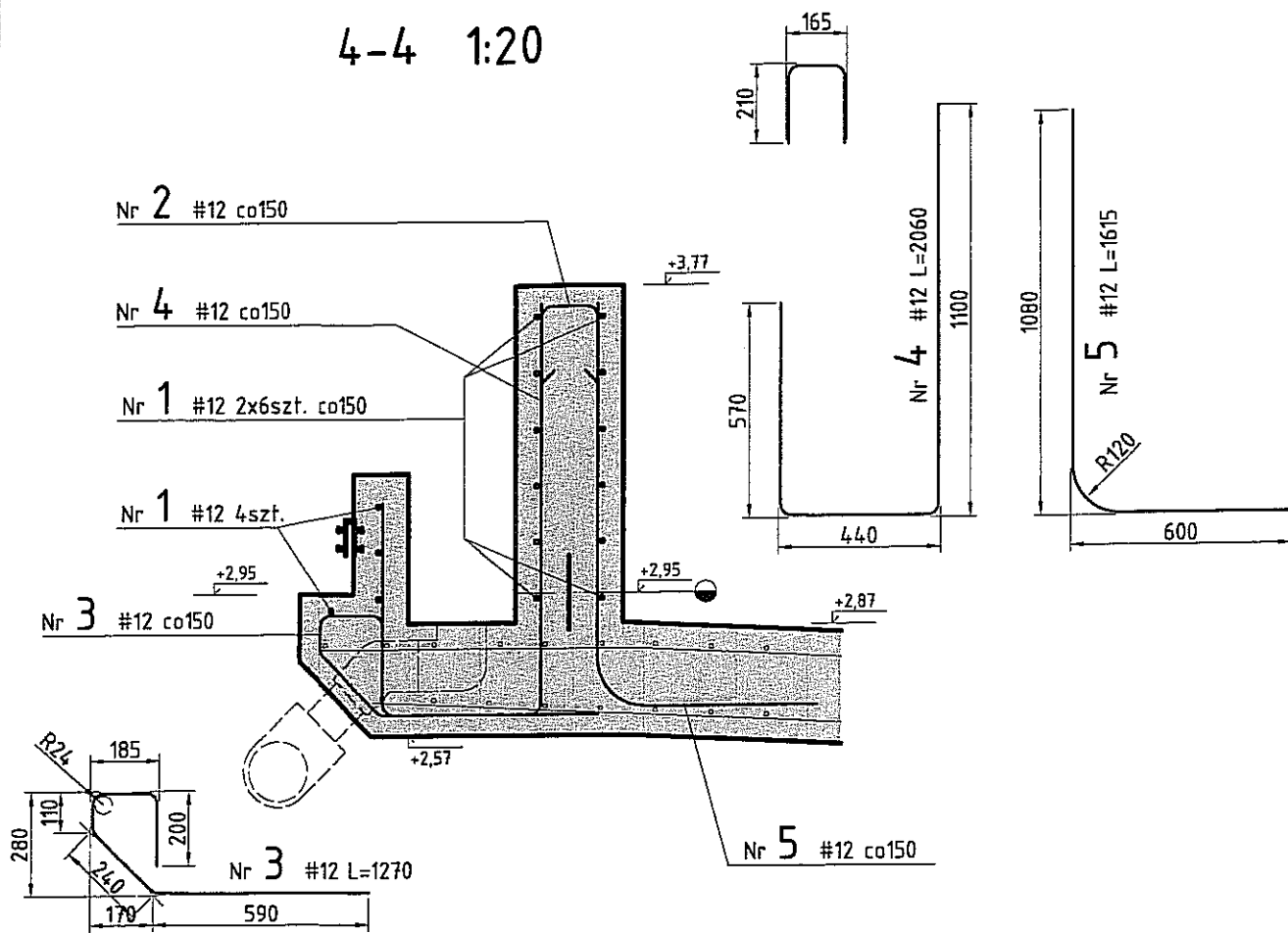


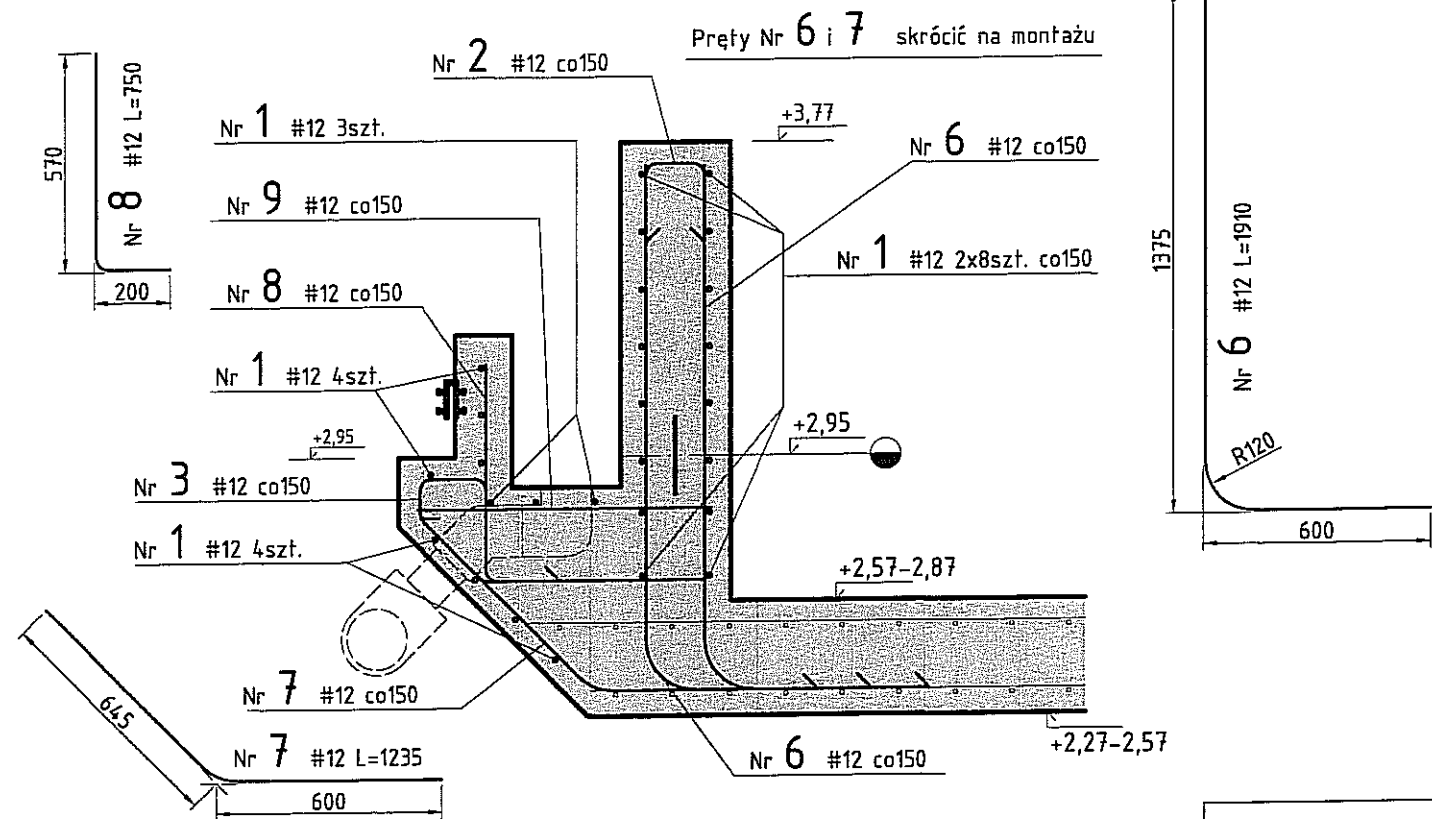
4-4 1:20

Nr 2 #12 L=540

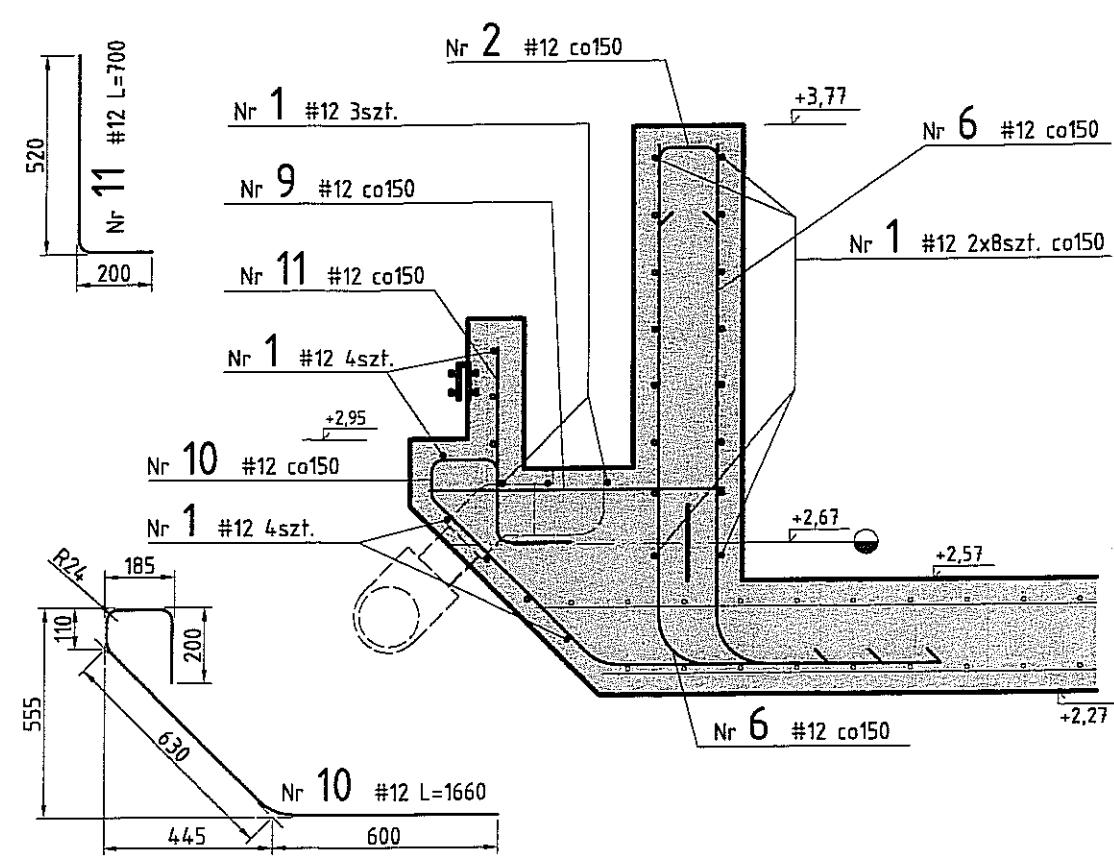


5-5 1:20

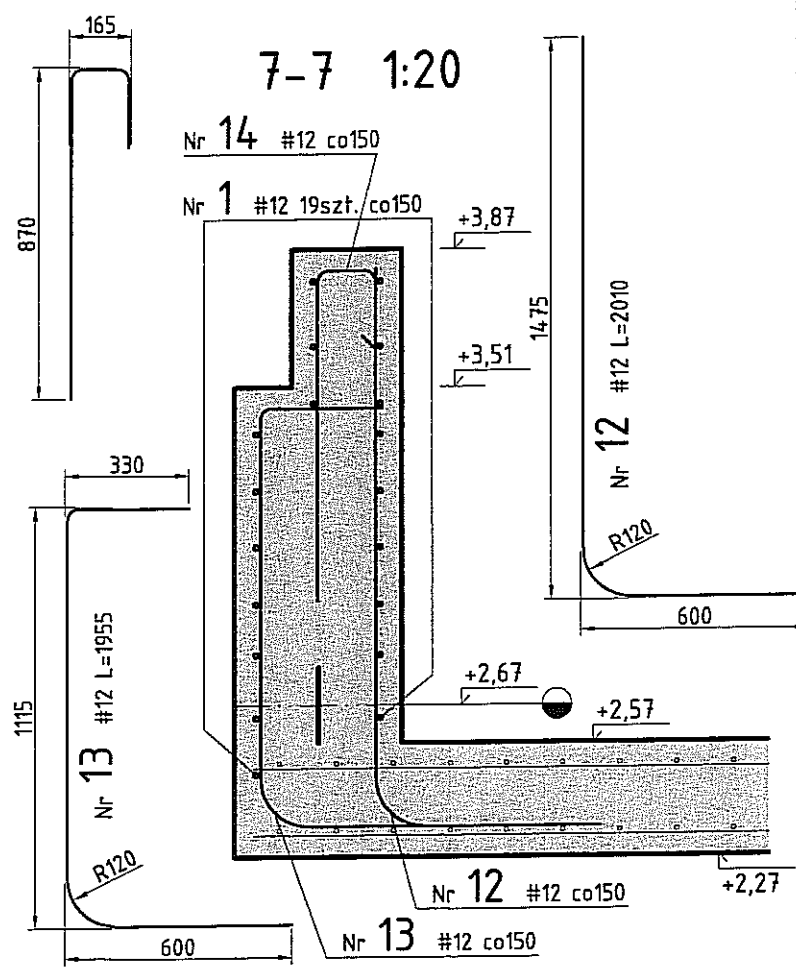
Nr 9 #12 L=780



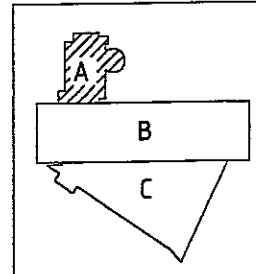
6-6 1:20



7-7 1:20



Beton konstrukcyjny:  
 - niecki basenowe wewnętrzne C30/37 (B37) W6.  
 Stal zbrojeniowa B500SP.  
  
 Otulina zbrojenia 50mm.  
  
 Wymiary podano w milimetrach.  
 ±0,00 = 171,00



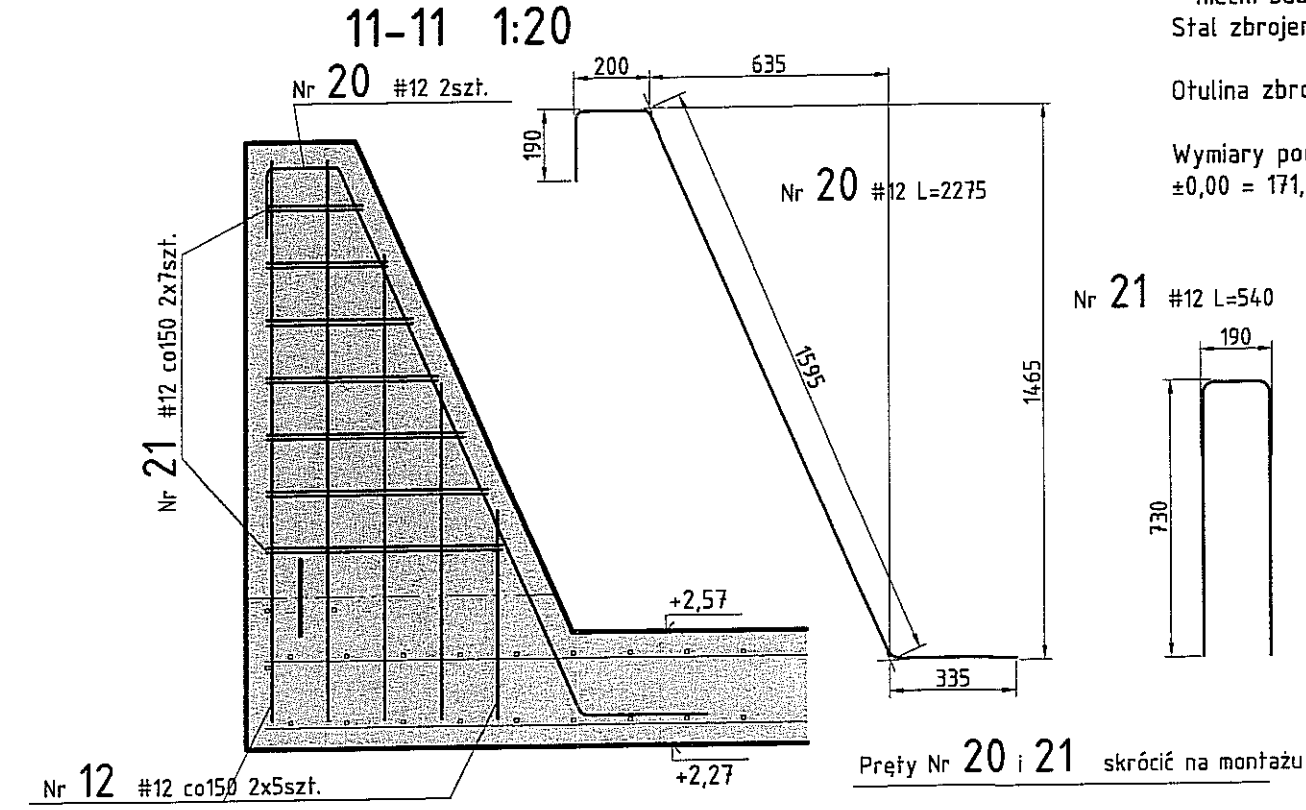
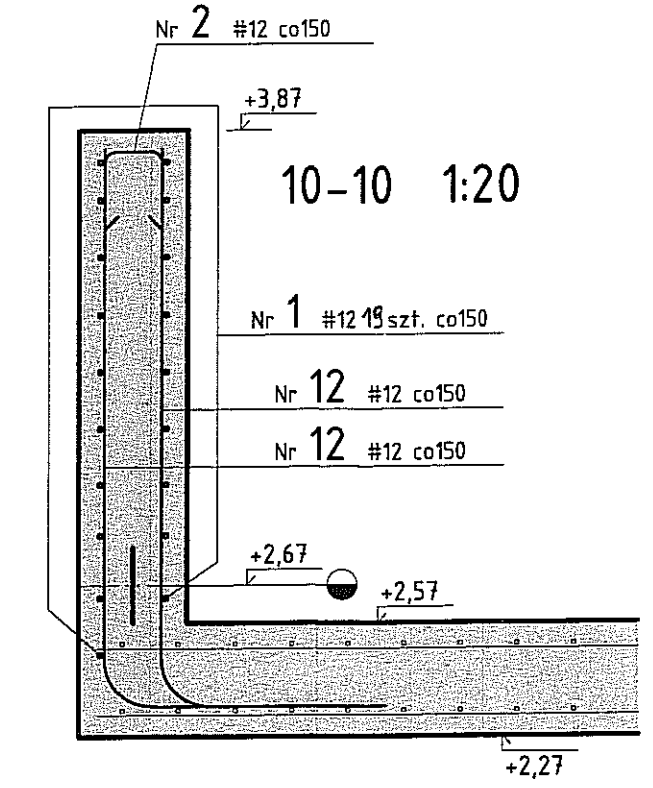
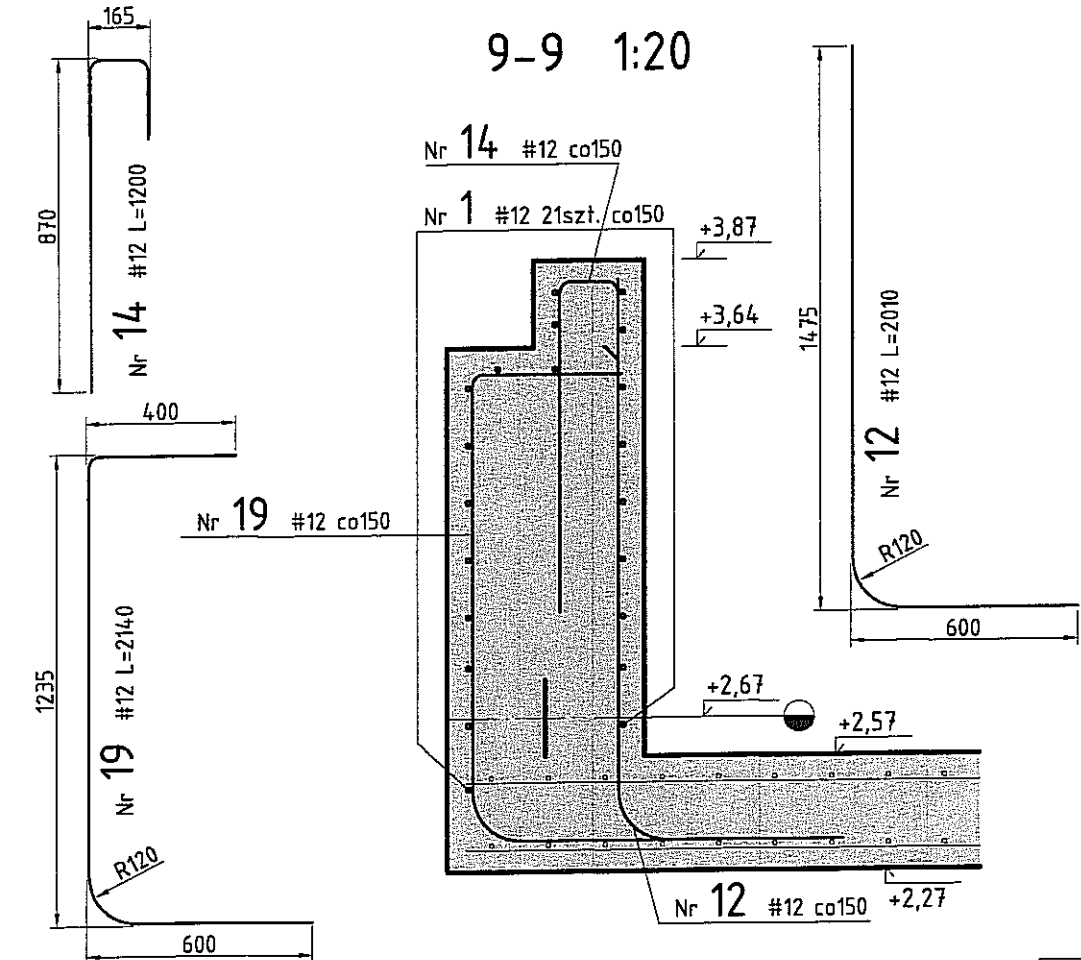
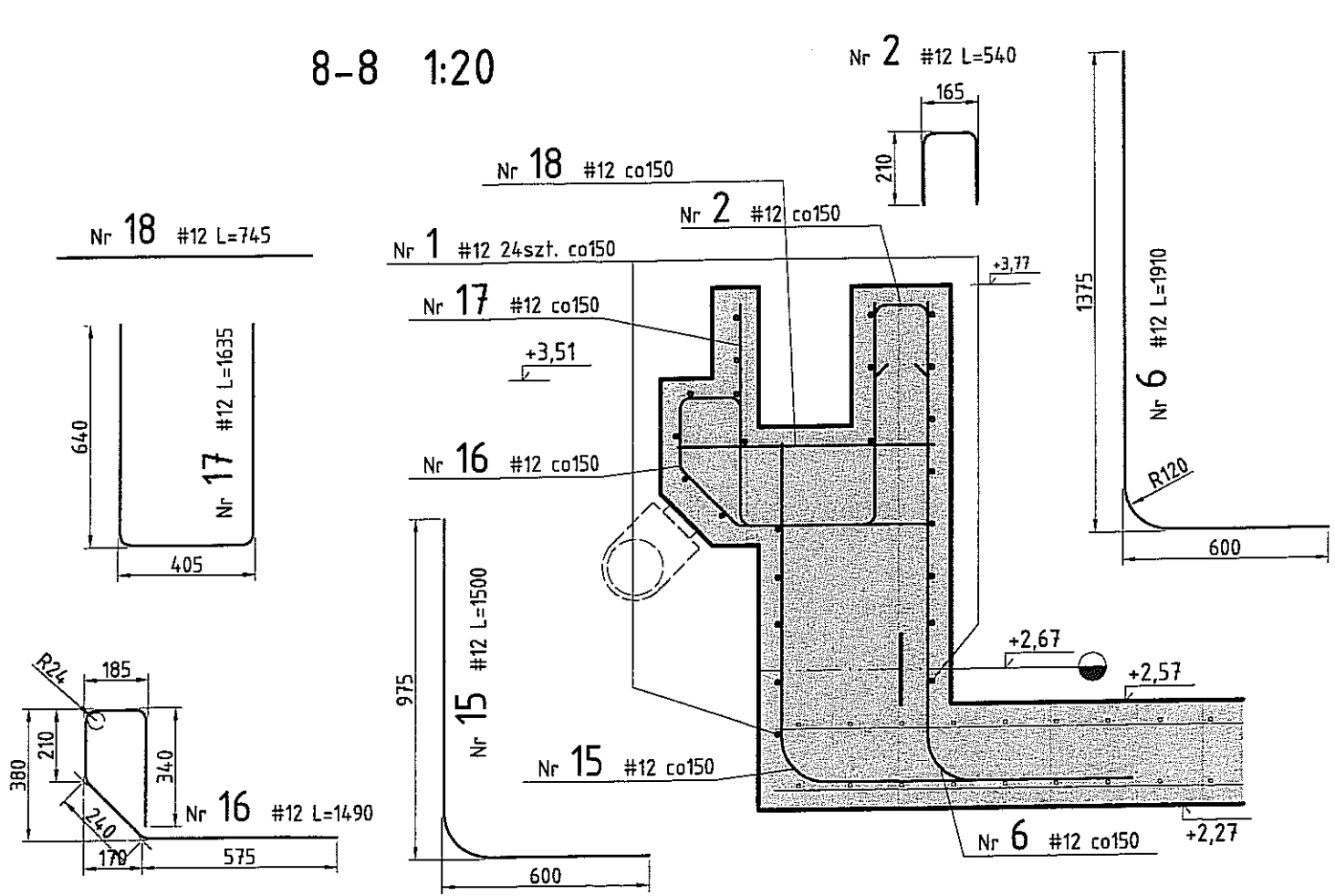
<b>PAWEŁ TIEPŁOW - PRACOWNIA PROJEKTOWA</b>	
04-302 Warszawa, ul. Osowska 27 m.5 tel.: (22) 612 36 60 kom. 0-608-052-956 e-mail: tiepłow@wp.pl	
INWESTOR: <b>GMINA LUBLIN</b> Pl. Łokietka 1 20-950 Lublin	
TEMAT: <b>ZESPÓŁ PŁYWAŁNI</b> przy Al. Zygmuntońskich w Lublinie	
PROJEKTANT: mgr inż. ZBIGNIEW PAWLAK	nr upr. 51-281/88 PODPIS: <i>Z. Pawlak</i>
SPRAWDZAJĄCY: mgr inż. Maciej Kozłowski	nr upr. MAZ/0549/PWOK/11 PODPIS: <i>M. Kozłowski</i>
BRANŻA: HYDROTECHNICZNO - BUDOWLANA	DATA: 03. 2013
PROJEKT WYKONAWCZY - ZAMIENNY	SKALA: 1:20
NAZWA RYSUNKU: <b>Basen rekreacyjny A</b> Ściana obwodowa niecki basenowej Przekroje 4-4, 5-5, 6-6, 7-7. Rys. Zbrojeniowy	NR RYSUNKU: <b>L-PW-K/H-1.24</b>

8-8 1:20

9-9 1:20

11-11 1:20

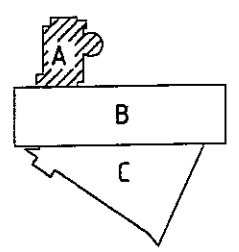
10-10 1:20



Beton konstrukcyjny:  
- niecki basenowe wewnętrzne C30/37 (B37) W6.  
Stal zbrojeniowa B500SP.

Otulina zbrojenia 50mm.

Wymiary podano w milimetrach.  
±0,00 = 171,00

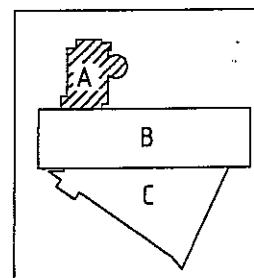
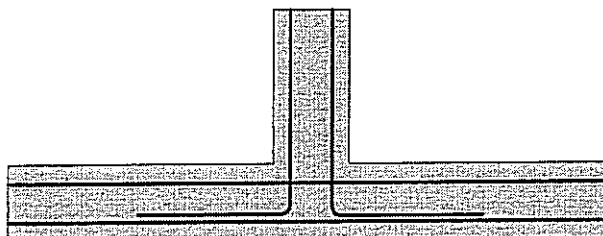


<b>PAWEŁ TIEPŁOW - PRACOWNIA PROJEKTOWA</b>	
04-302 Warszawa, ul.Osowska 27 m.5 tel.:(22) 612 36 60 korn. 0-608-052-956 e-mail: tieplow@wp.pl	
INWESTOR: <b>GMINA LUBLIN</b> Pl. Łokietka 1 20-950 Lublin	
TEMAT: <b>ZESPÓŁ PŁYWAŁNI</b> przy Al. Zygmuntońskich w Lublinie	
PROJEKTANT: nr upr. St-281/88 mgr inż. ZBIGNIEW PAWLAK	PODPIS: <i>Z. Pawlak</i>
SPRAWDZAJĄCY: nr upr. MAZ/0549/PWOK/11 mgr inż. Maciej Kozłowski	PODPIS: <i>M. Kozłowski</i>
BRANŻA: HYDROTECHNICZNO - BUDOWLANA	DATA: 03. 2013
PROJEKT WYKONAWCZY - ZAMIENNY	SKALA: 1:20
NAZWA RYSUNKU: <b>Basen rekreacyjny A</b> Ściana obwodowa niecki basenowej Przekroje 8-8, 9-9, 10-10, 11-11. Rys. Zbrojeniuowy	NR RYSUNKU: <b>L-PW-K/H-1.25</b>

Pręty Nr 20 i 21 skrócić na montażu

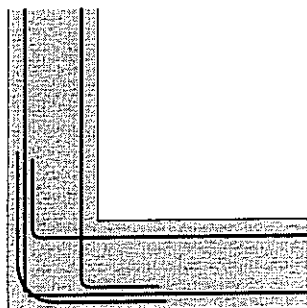
POŁĄCZENIE ŚCIAN OBWODOWYCH  
- SCHEMAT KSZTAŁTOWANIA ZBROJENIA

1:25



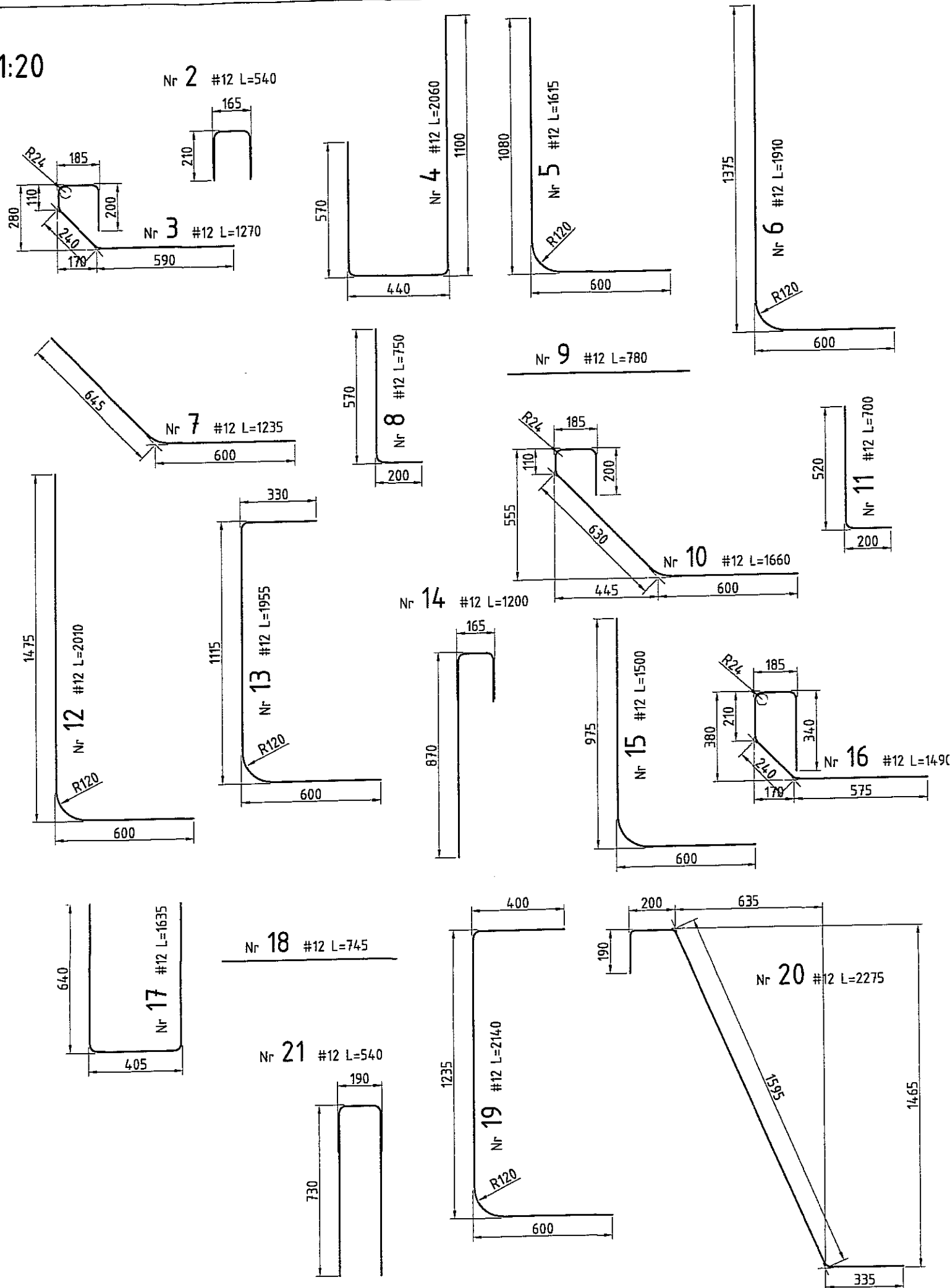
SCHEMAT KSZTAŁTOWANIA ZBROJENIA W  
NAROŻACH ŚCIANY OBWODOWEJ NIECKI  
PROSTOKĄTNEJ

1:25



<b>PAWEŁ TIEPŁOW - PRACOWNIA PROJEKTOWA</b>	
04-302 Warszawa, ul. Osowska 27 m.5 tel.: (22) 612 36 60 kom. 0-608-052-956 e-mail: tiepłow@wp.pl	
INWESTOR: <b>GMINA LUBLIN</b> Pl. Łokietka 1 20-950 Lublin	
TEMAT: <b>ZESPÓŁ PŁYWAŁNI</b> przy Al. Zygmuntońskich w Lublinie	
PROJEKTANT: nr upr. St-281/88 mgr inż. ZBIGNIEW PAWLAK	PODPIS <i>Z. Pawlak</i>
SPRAWDZAJĄCY: nr upr. MAZ/0549/PWOK/11 mgr inż. Maciej Kozłowski	PODPIS <i>M. Kozłowski</i>
BRANŻA: HYDROTECHNICZNO - BUDOWLANA	DATA: 03. 2013
PROJEKT WYKONAWCZY - ZAMIENNY	SKALA: 1:25
NAZWA RYSUNKU: <b>Basen rekreacyjny A</b> Schemat kształtowania zbrojenia podłużnego w ścianie obwodowej niecki basenowej	NR RYSUNKU: <b>L-PW-K/H-1.26</b>

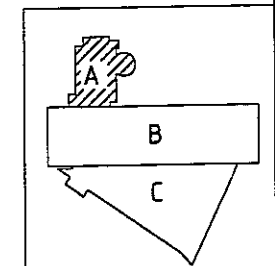
1:20



Wykaz stali zbrojeniowej ściany obwodowej niecki basenu rekreacyjnego. A.

Nr pręta	Średnica [mm]	Długość [mm]	Ilość szt.	B500SP 12	
1	12	—	—	1520,0	
2	12	540	364	196,6	
3	12	1270	214	271,8	
4	12	2060	105	216,3	
5	12	1615	105	169,6	
6	12	1910	348	664,7	
7	12	1235	101	124,7	
8	12	750	105	78,8	
9	12	780	170	132,6	
10	12	1660	65	107,9	
11	12	700	65	45,5	
12	12	2010	173	347,7	
13	12	1955	9	17,6	
14	12	1200	37	44,4	
15	12	1500	10	15,0	
16	12	1490	10	14,9	
17	12	1635	10	16,4	
18	12	745	10	7,5	
19	12	2140	28	59,9	
20	12	2275	4	9,1	
21	12	540	28	15,1	
Długość				m	4075,9
Masa jednostkowa				kg/m	0,888
Masa stali łącznie				kg	3619,4

1) Podano długość tężnie. Pręty należy kształtować na montażu. Długość zaktadu 0,6m



**PAWEŁ TIEPŁOW - PRACOWNIA PROJEKTOWA**  
 04-302 Warszawa, ul. Osowska 27 m.5 tel.: (22) 612 36 60  
 kom. 0-608-052-956 e-mail: tiepłow@wp.pl

INWESTOR:  
**GMINA LUBLIN**  
 Pl. Łokietka 1 20-950 Lublin

TEMAT:  
**ZESPÓŁ PŁYWAŁNI przy Al. Zygmunto wskich w Lublinie**

PROJEKTANT: nr upr. St-281/88 mgr inż. ZBIGNIEW PAWLAK PODPIS: *Pawlak*

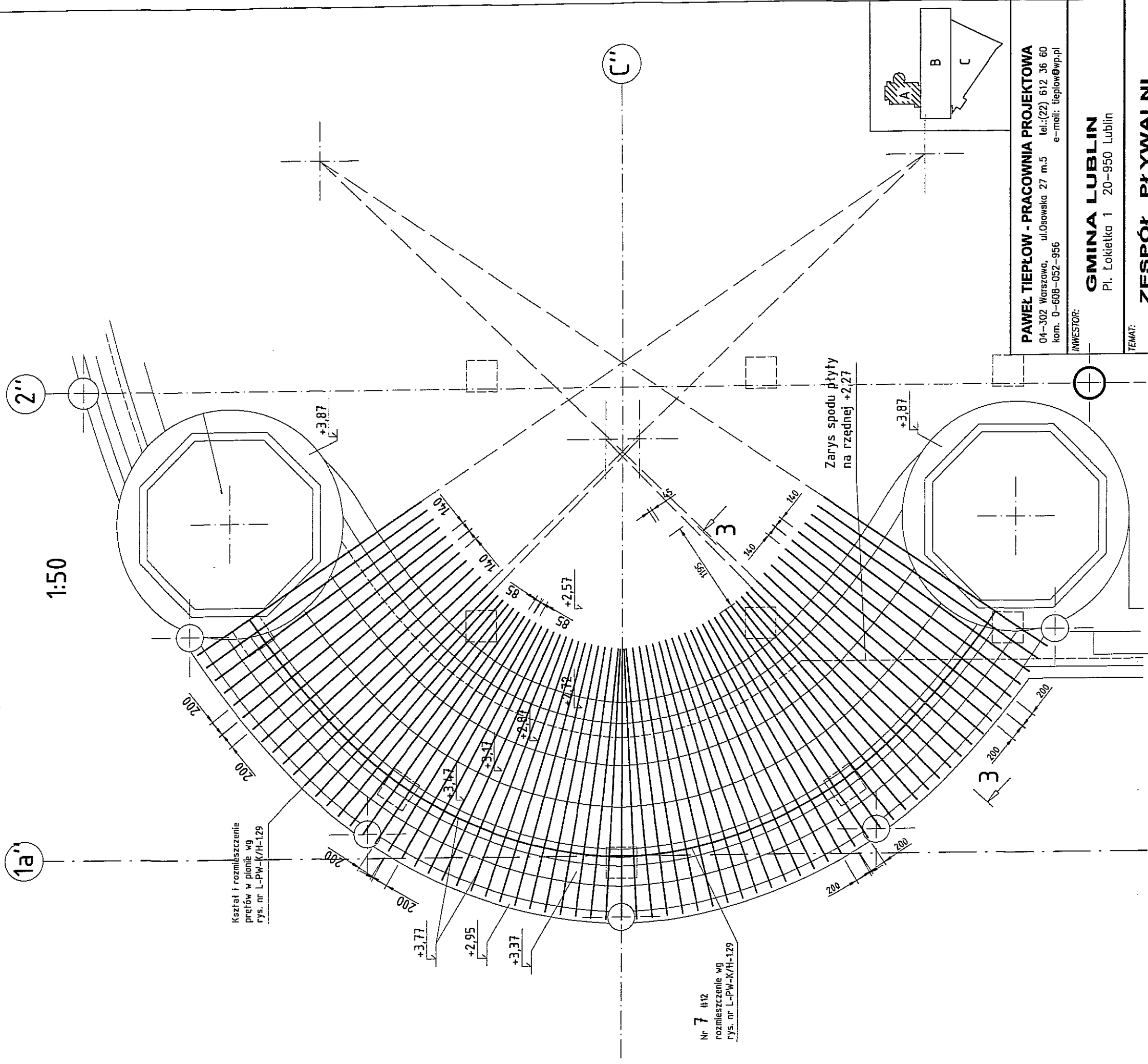
SPRAWDZAJĄCY: nr upr. MAZ/0549/PWOK/11 mgr inż. Maciej Kozłowski PODPIS: *M. Kozłowski*

BRANŻA: HYDROTECHNICZNO - BUDOWLANA DATA: 03. 2013

PROJEKT WYKONAWCZY - ZAMIENNY SKALA: 1:20

NAZWA RYSUNKU: **Basen rekreacyjny A Ściana obwodowa niecki basenowej Wykaz zbrojenia** NR RYSUNKU: **L-PW-K/H-1.27**

Wymiary podano w milimetrach.



Kształt i rozmieszczenie prętów w planie wg rys. nr L-PW-K/H-129

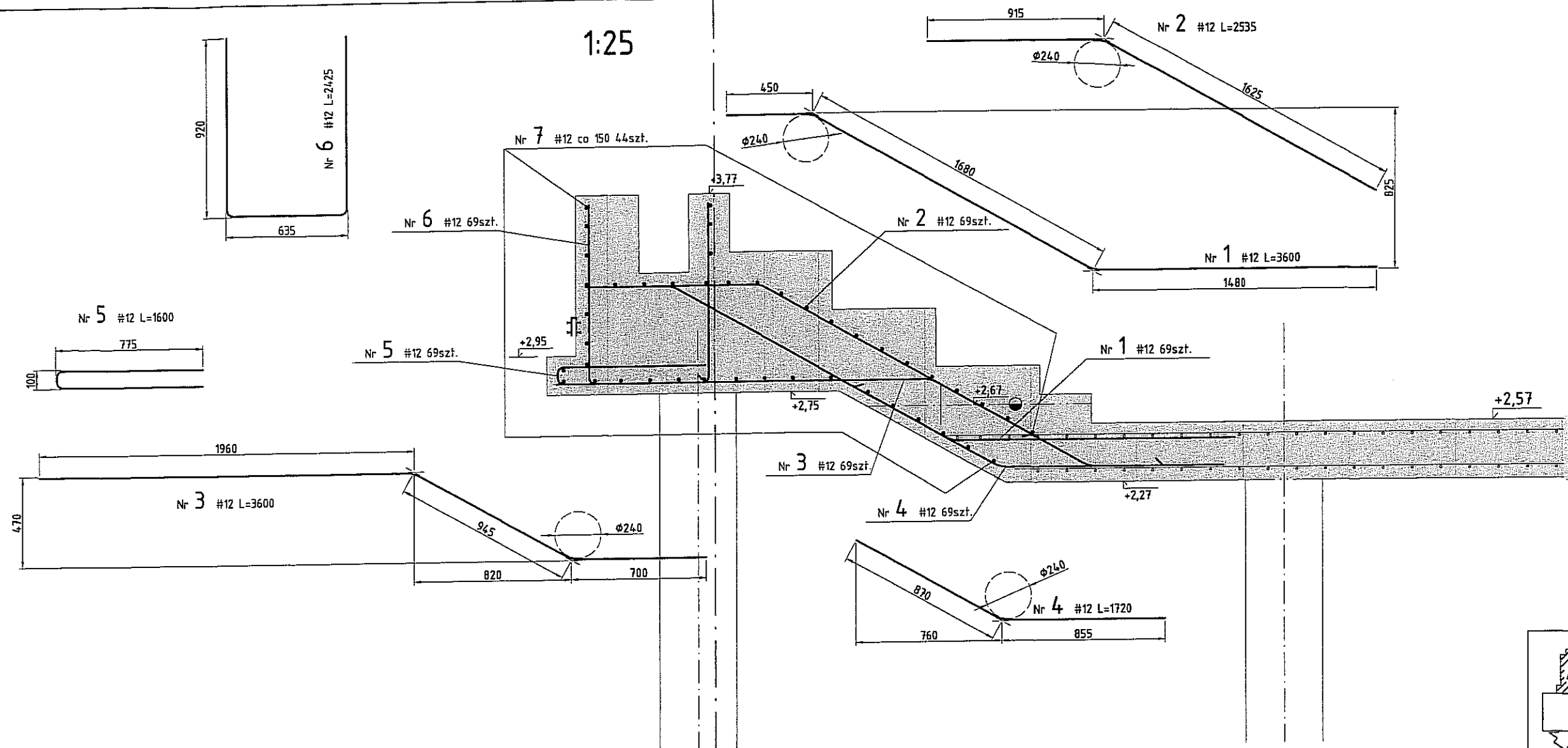
Nr 7 #12 rozmieszczenie wg rys. nr L-PW-K/H-129

Beton konstrukcyjny:  
 - niecki basenowe wewnętrzne C30/37 (B37) W6.  
 Stal zbrojeniowa B500SP.

Otulina zbrojenia 50mm.  
 Wymiary podano w milimetrach.  
 ±0,00 = 171,00

Należy rozpatrywać łącznie z rys. nr L-PW-K/H-129.

<b>PAWEŁ TIEPŁOW - PRACOWNIA PROJEKTOWA</b> 04-302 Warszawa, ul. Osowska 27 m.5 tel.: (22) 612 36 60 kom. 0-608-052-956 e-mail: tiepłow@wp.pl	
INWESTOR: <b>GMINA LUBLIN</b> Pl. Łokietka 1 20-950 Lublin	
TEMAT: <b>ZESPÓŁ PŁYWAJNI</b> przy Al. Zygmuntońskich w Lublinie	
PROJEKTANT: mgr inż. ZBIGNIEW PAWLAK	nr upr. SI-281/88 PODPIS <i>Z. Pawlak</i>
SPRAWDZAJĄCY: mgr inż. Maciej Kozłowski	nr upr. MAZ/0549/PWOK/11 PODPIS <i>M. Kozłowski</i>
BRANŻA: HYDROTECHNICZNO – BUDOWLANA	
DATA: 03. 2013	
PROJEKT WYKONAWCZY – ZAMIENNY	
SKALA: 1:50	
NAZWA RYSUNKU: NR RYSUNKU:	
<b>Basen rekreacyjny A</b> <b>Schody - Rzut.</b> Rysunek zbrojeniowy	
<b>L-PW-K/H-1.28</b>	



Wykaz stali zbrojeniowej  
schodów niecki basenu rekreacyjnego A

Nr pręta	Średnica [mm]	Długość [mm]	Ilość szt.	B500SP	
1	12	3600	69	248,4	
2	12	2535	69	174,9	
3	12	3600	69	248,4	
4	12	1720	69	118,7	
5	12	1600	69	110,4	
6	12	2425	69	167,3	
7	12	—	—	617,8	
Długość				m	1685,9
Masa jednostkowa			kg/m	0,888	
Masa stali tężnie			kg	1497,1	

1) Podano długość tężnie. Pręty należy kształtować na montażu. Długość zakładu 0,5m.

Beton konstrukcyjny:  
- niecki basenowe wewnętrzne C30/37 (B37) W6.  
Stal zbrojeniowa B500SP.

Otulina zbrojenia 50mm.

Wymiary podano w milimetrach.  
±0,00 = 171,00

Rozmieszczenie w planie prętów nr od 1 do 6  
wg rys. nr L-PW-K/H-1.28.

**PAWEŁ TIEPŁÓW - PRACOWNIA PROJEKTOWA**  
04-302 Warszawa, ul. Osowska 27 m.5 tel.: (22) 612 36 60  
kom. 0-608-052-956 e-mail: tieplow@wp.pl

INWESTOR:  
**GMINA LUBLIN**  
Pl. Łokietka 1 20-950 Lublin

TEMAT:  
**ZESPÓŁ PŁYWAŁNI  
przy Al. Zygmuntońskich  
w Lublinie**

PROJEKTANT: nr upr. St-281/88 **PODPIS** Paweł Tęplów  
mgr inż. ZBIGNIEW PAWLAK

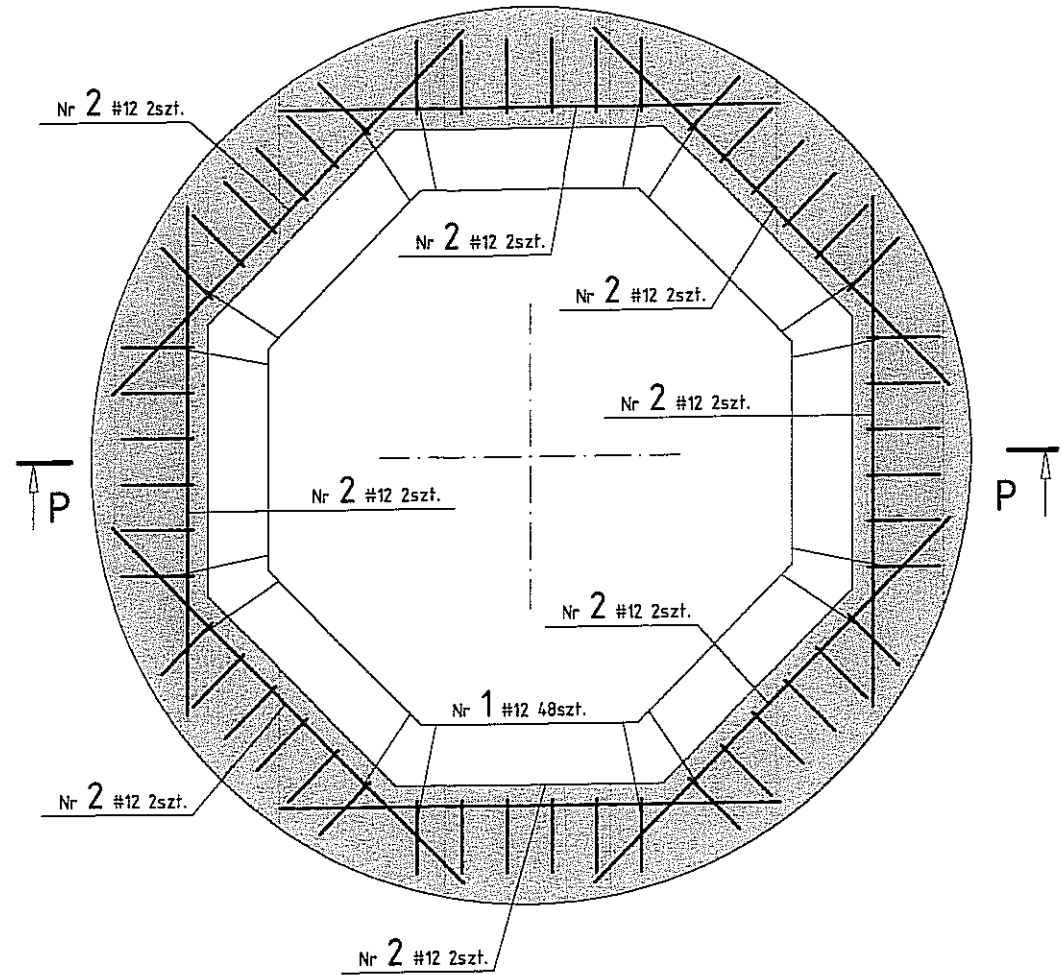
SPRAWDZAJĄCY: nr upr. MAZ/0549/PWOK/11 **PODPIS** M. Kozłowski  
mgr inż. Maciej Kozłowski

BRANŻA: HYDROTECHNICZNO - BUDOWLANA DATA: 03. 2013

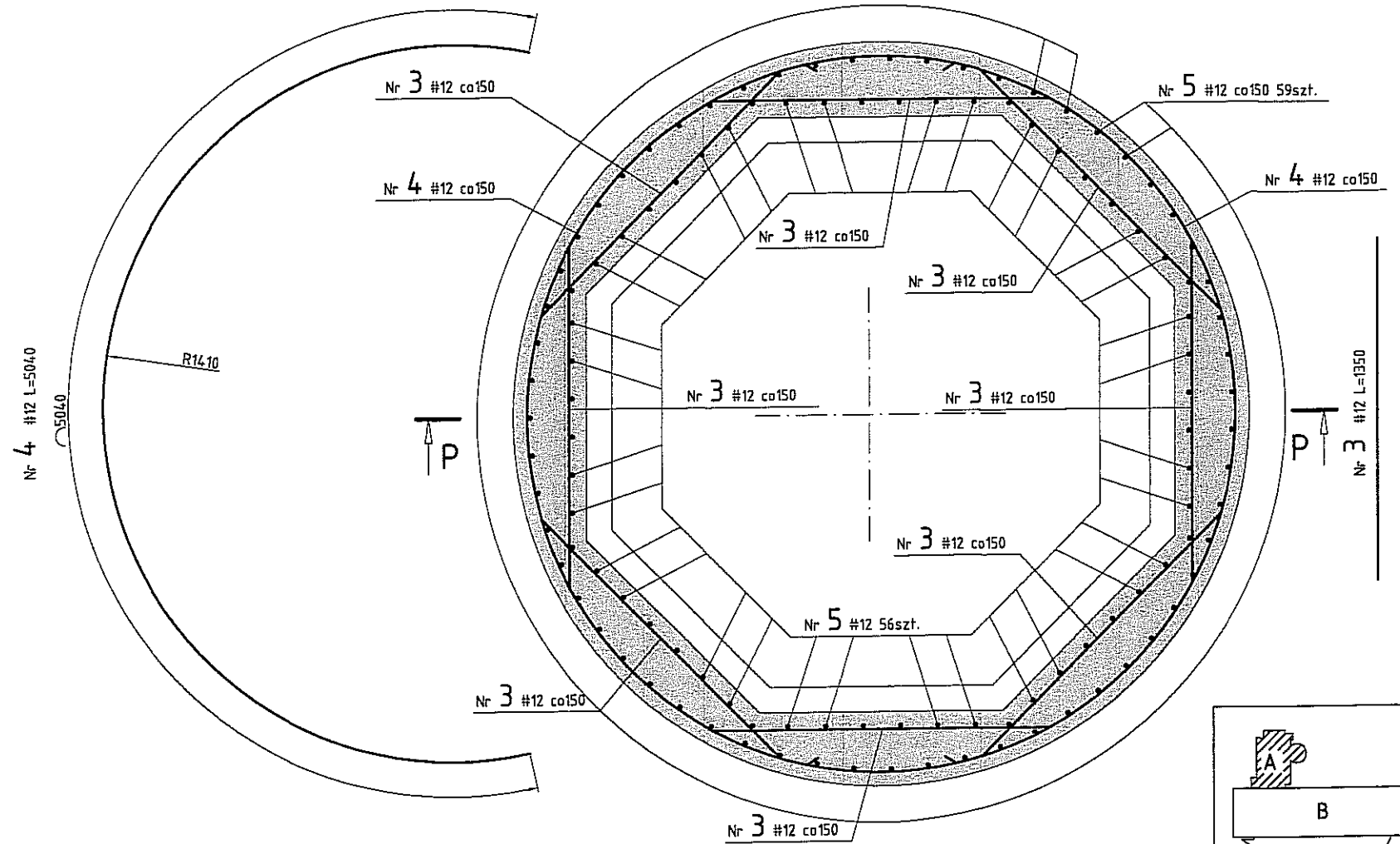
PROJEKT WYKONAWCZY - ZAMIENNY SKALA: 1:25

NAZWA RYSUNKU: **Basen rekreacyjny A  
Schody. Przekrój.  
Rysunek zbrojeniowy** NR RYSUNKU: **L-PW-K/H-1.29**

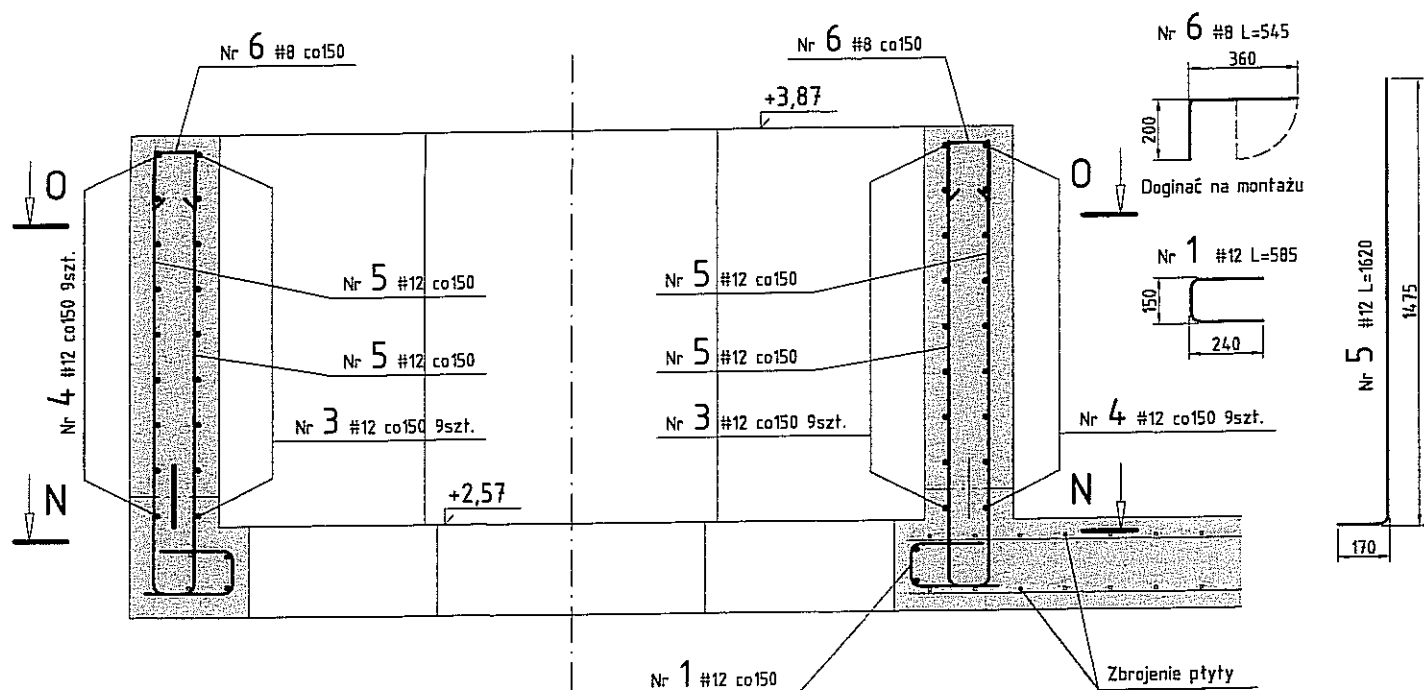
N-N 1:25



M-M 1:25



P-P 1:25



Beton konstrukcyjny:  
- niecki basenowe wewnętrzne C30/37 (B37) W6,

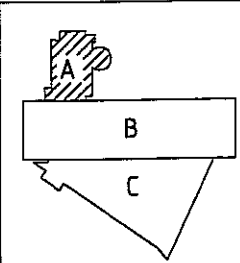
Otulina zbrojenia 50mm.

Wymiary podano w milimetrach.  
±0,00 = 171,00

Whirlpool - wykaz stali zbrojeniowej

Nr pręta	Średnica [mm]	Długość [mm]	Ilość szt.	B500SP	
				8	12
1	12	858	48		41,2
2	12	1670	16		26,7
3	12	1350	18		24,3
4	12	5040	18		90,7
5	12	1620	115		186,3
6	8	545	56	30,5	
Długość				m	30,5 369,2
Masa jednostkowa				kg/m	0,395 0,888
Masa stali w średnicy				kg	12,1 327,9
Masa stali tężnie				kg	339,9

Wykaz stali zbrojeniowej dla 1 whirlpoola. Wykonac dwa komplety.



**PAWEŁ TIEPŁOW - PRACOWNIA PROJEKTOWA**  
04-302 Warszawa, ul. Osowska 27 m.5 tel.:(22) 612 36 60  
kom. 0-608-052-956 e-mail: tiepłow@wp.pl

INWESTOR:  
**GMINA LUBLIN**  
Pl. Łokietka 1 20-950 Lublin

TEMAT:  
**ZESPÓŁ PŁYWAJNI przy Al. Zygmuntońskich w Lublinie**

PROJEKTANT: nr upr. St-281/88 mgr inż. ZBIGNIEW PAWLAK  
SPRAWDZAJĄCY: nr upr. MAZ/0549/PWOK/11 mgr inż. Maciej Kozłowski  
BRANŻA: HYDROTECHNICZNO - BUDOWLANA  
DATA: 03. 2013  
PROJEKT WYKONAWCZY - ZAMIENNY SKALA: 1:25  
NAZWA RYSUNKU: **Basen rekreacyjny A Whirlpool Rysunek zbrojeniowy**  
NR RYSUNKU: **L-PW-K/H-1.30**

1:100

Nr 2 góra 263szt.

Nr 1 dotem 263szt.

3"

D"

Nr 5 co 150mm

Nr 5 co 150mm  
wg rys. nr L-PW-K/H-2.3

Nr 4 góra i dotem  
wg rys. nr L-PW-K/H-2.3

+2,065

C"

+2,20

+1,75

Nr 5 co 150mm

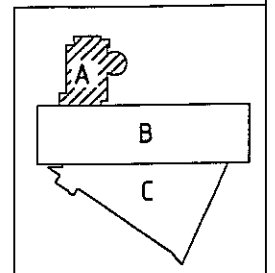
Nr 5 co 200mm

Pręty Nr 1, 2, 3  
należy skrócić na montażu

Beton konstrukcyjny:  
- niecki basenowe zewnętrzne C30/37 (B37) W6 F150.

Otulina zbrojenia 50mm.

Wymiary podano w milimetrach.  
±0,00 = 171,00



**PAWEŁ TIEPŁÓW - PRACOWNIA PROJEKTOWA**

04-302 Warszawa, ul. Osowska 27 m.5 tel.:(22) 612 36 60  
kam. 0-608-052-956 e-mail: tiepłow@wp.pl

INWESTOR:

**GMINA LUBLIN**  
Pl. Łokietka 1 20-950 Lublin

TEMAT:

**ZESPÓŁ PŁYWAŁNI**  
przy Al. Zygmunta  
w Lublinie

PROJEKTANT: nr upr. St-281/88  
mgr inż. ZBIGNIEW PAWLAK

PODPIS  
*Pawlak*

SPRAWDZAJĄCY: nr upr. MAZ/0549/PWOK/11  
mgr inż. Maciej Kozłowski

PODPIS  
*M. Kozłowski*

BRANŻA:  
HYDROTECHNICZNO - BUDOWLANA

DATA:  
03. 2013

PROJEKT WYKONAWCZY - ZAMIENNY

SKALA:  
1:100

NAZWA RYSUNKU:

**Przelew zewnętrzny**  
**Rzut**  
**Rysunek zbrojeniowy**

NR RYSUNKU:

**L-PW-K/H-2.2**



Przelew zewnętrzny - wykaz stali zbrojeniowej

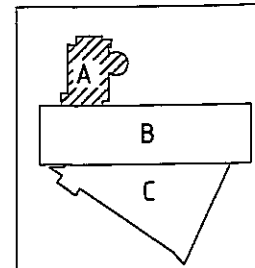
Nr pręta	Średnica [mm]	Długość [mm]	Ilość szt.	B500SP	
				8	12
1	12	2900	263		762,7
2	12	3030	263		796,9
3	12	985	658		648,1
4	12				1739,3
5	8	1150	329	378,4	
Długość			m	378,4	3947,1
Masa jednostkowa			kg/m	0,395	0,888
Masa stali w średnicy			kg	149,4	3505,0
Masa stali łącznie			kg	3654,4	

1) Podano długość łącznie. Pręty należy kształtować na montażu. Długość zakładu 0,6m.

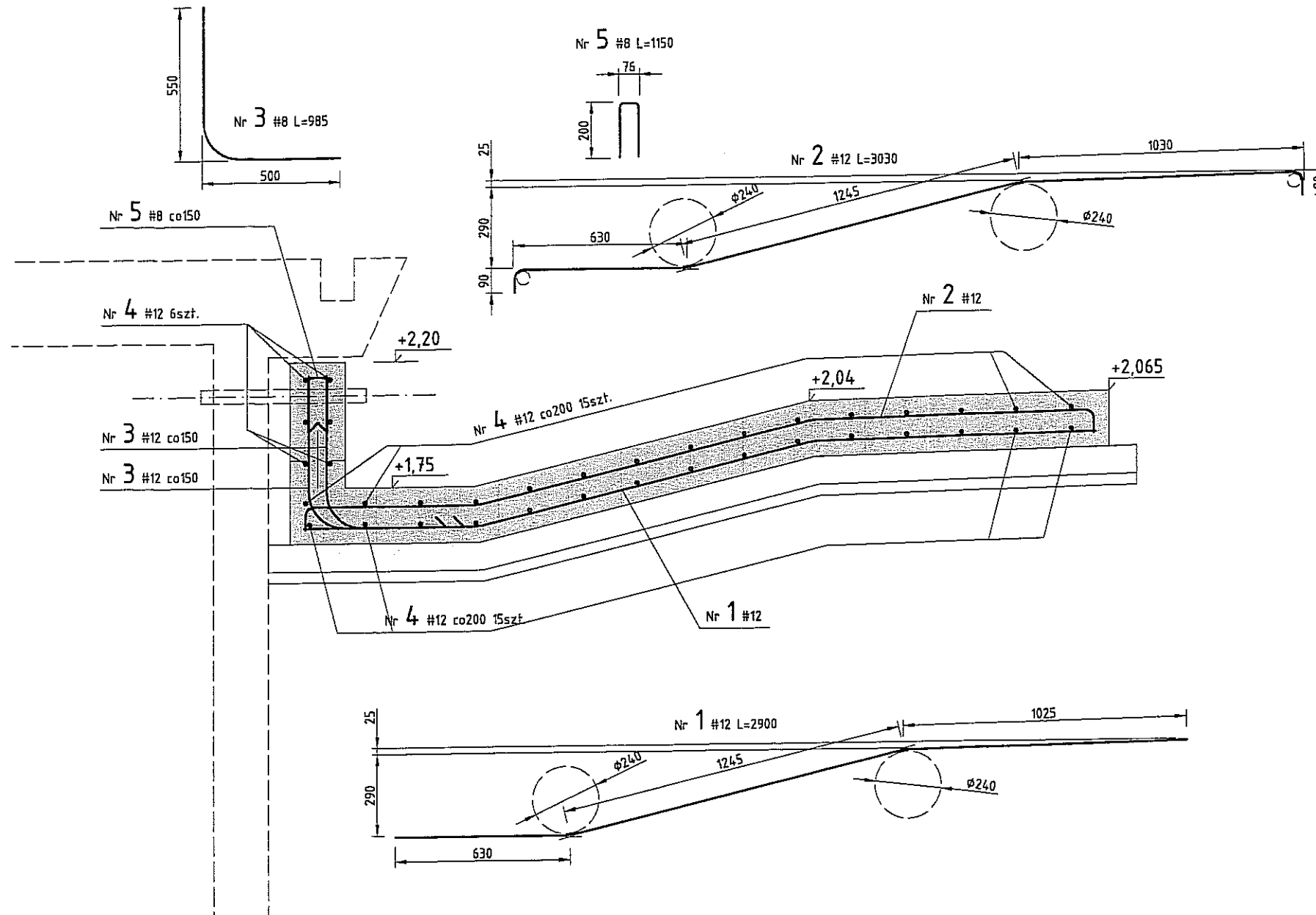
Bełon konstrukcyjny:  
- niecki basenowe zewnętrzne C30/37 (B37) W6 F150.

Otulina zbrojenia 50mm.

Wymiary podano w milimetrach.  
±0,00 = 171,00



1:20



**PAWEŁ TIEPŁOW - PRACOWNIA PROJEKTOWA**

04-302 Warszawa, ul. Osowska 27 m.5 tel.: (22) 612 36 60  
kom. 0-608-052-956 e-mail: tiepłow@wp.pl

INWESTOR:

**GMINA LUBLIN**  
Pl. Łokietka 1 20-950 Lublin

TEMAT:

**ZESPÓŁ PŁYWAŁNI**  
przy Al. Zygmuntońskich  
w Lublinie

PROJEKTANT: nr upr. St-291/88  
mgr inż. ZBIGNIEW PAWLAK

PODPIS: *Pawlak*

SPRAWDZAJĄCY: nr upr. MAZ/0549/PWOK/11  
mgr inż. Maciej Kozłowski

PODPIS: *M. Kozłowski*

BRANŻA: HYDROTECHNICZNO - BUDOWLANA

DATA: 03. 2013

PROJEKT WYKONAWCZY - ZAMIENNY

SKALA: 1:20

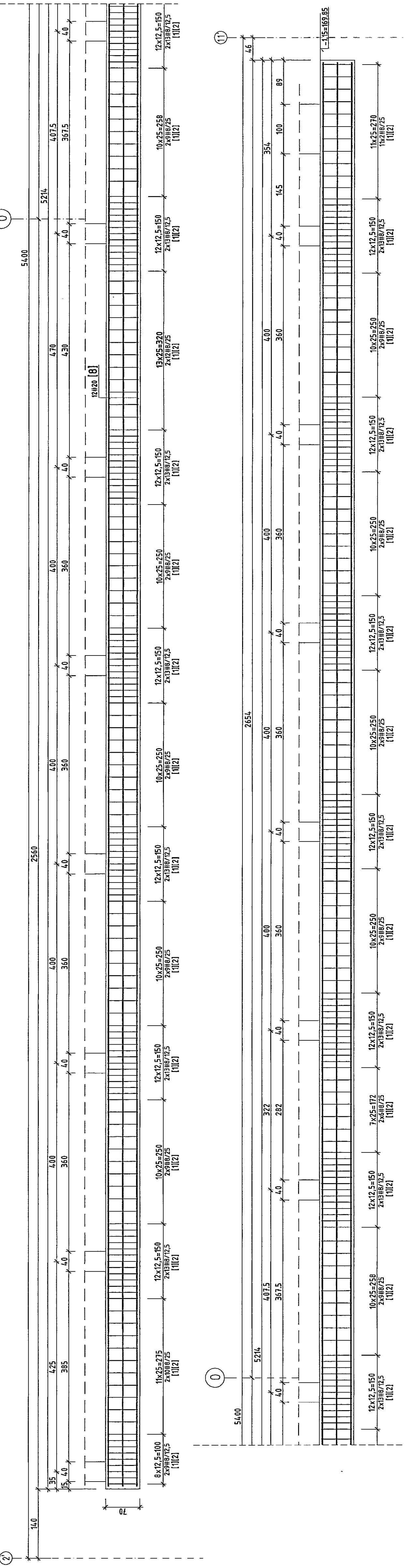
NAZWA RYSUNKU:

**Przelew zewnętrzny**  
Przekrój poprzeczny  
Rysunek zbrojeniowy

NR RYSUNKU:

**L-PW-K/H-2.3**

**BASEN PŁYWACKI - PRZEKRÓJ PODŁUŻNY OCZEPU PALI**  
1:50



Rzut oczepów wg rys. 3.1.  
Przekrój budowlany oczepu z uszczelnieniami wg rys 3.2  
Wymiary podano w centymetrach

Beton podkładowy gr. 10cm - C12/15 (B15)  
Beton konstrukcyjny - C30/37  
Otulenie zbrojenia 5cm  
Stal konstrukcyjna B500SP.

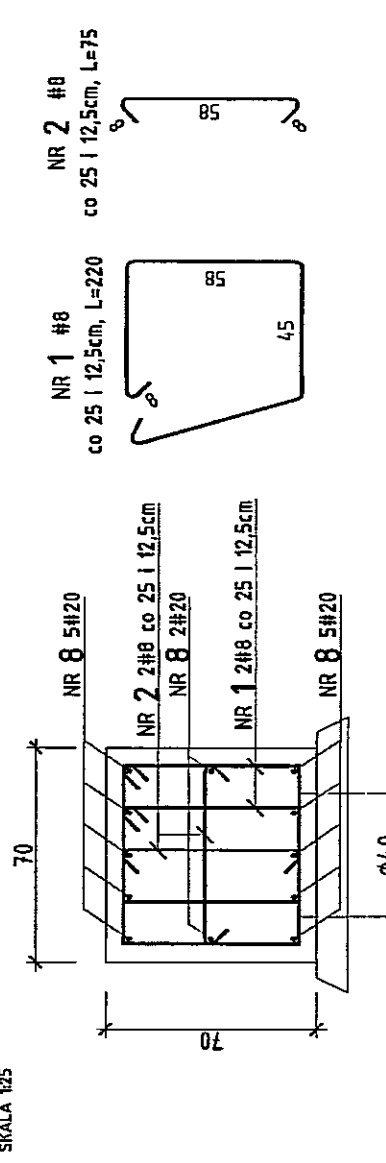
Potarczenia prętów Nr 8 na długości na zakład min. 95cm.  
Pręty górna taczka w strefach "przełotczy", pomiędzy skrajnymi palami  
Igdzie długość "przełotczy" pomiędzy słupami L=4m).  
Prętów dotem nie taczka pod słupami.  
Pręty dotem taczka w odległości ok.1/5 L od pala.

Kubatura betonu konstrukcyjnego 275m<sup>3</sup>.  
Kubatura betonu podkładowego 40m<sup>3</sup>.

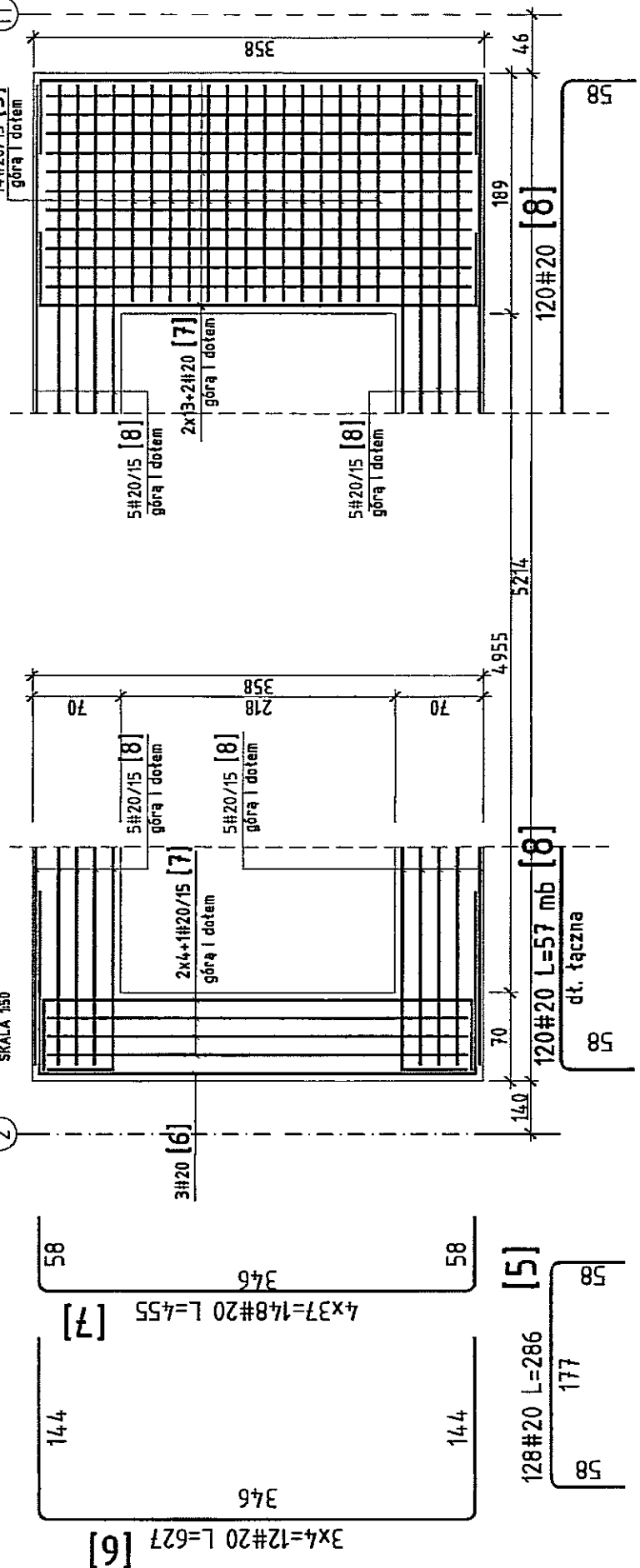
**ZESTAWIENIE STALI**

Nr przęta	Ilość przęta	Kształt	Liczba przętków		Amin	
			w 1 elem.	szt.	#16	#20
1	8	WG/ys. lp.	2,20	5 442	11 972,40	
2	8	WG/ys. lp.	0,75	5 442	4 081,50	
3	20	WG/ys. lp.	6,28	3		15,64
4	20	WG/ys. lp.	3,65	49		175,95
5	20	WG/ys. lp.	2,66	128		366,08
6	20	WG/ys. lp.	6,27	3		75,24
7	20	WG/ys. lp.	4,65	37		675,40
8	20	WG/ys. lp. rozróżnione i mierzalne	67,00	12	100,00	6 640,00
RAZEM			m	15 153,9		8 144,5
RAZEM			kgmb	0,365	1,650	2,470
RAZEM			kg	6 381		20 117
RAZEM			kg			26 498

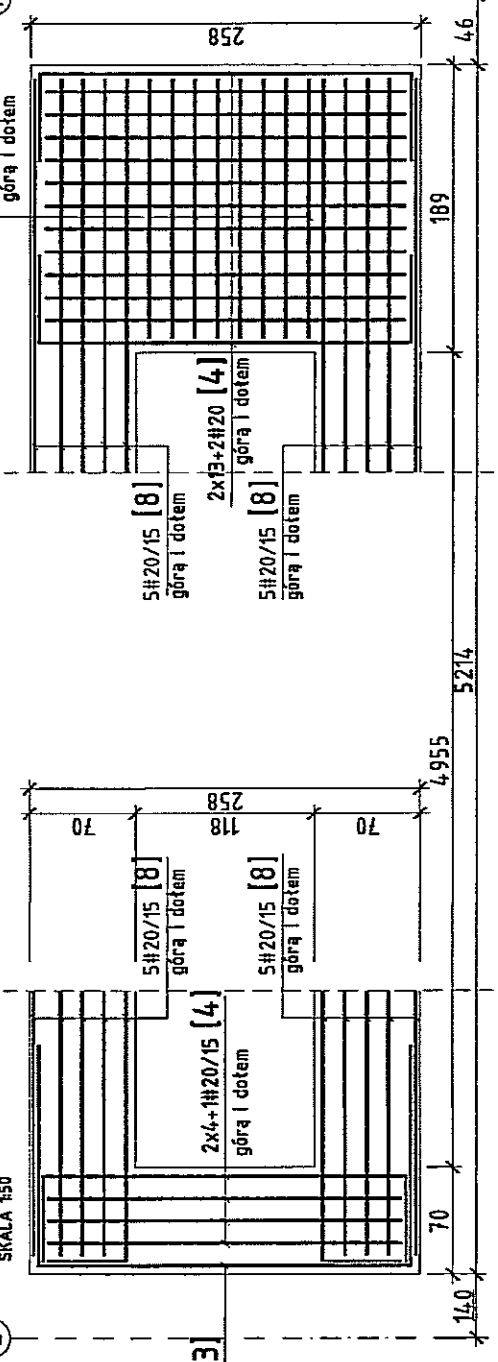
**OCZEP PALI - RYSUNEK ZBROJENIOWY**  
SKALA 1:25



**OCZEP PALI - DETAL ZBROJENIA**  
SKALA 1:50



**OCZEP PALI - DETAL ZBROJENIA**  
SKALA 1:50



**PAWEL TIEPŁOW - PRACOWNIA PROJEKTOWA**  
04-302 Warszawa, ul. Opawsko 27 m.5 tel.: (22) 612 36 60  
kom. 0-608-052-956 e-mail: tiepłow@wp.pl

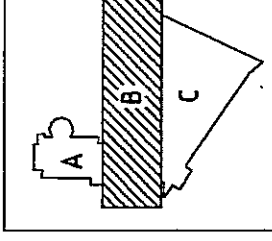
INWESTOR: **GMINA LUBLIN**  
Pl. Lokietka 1 20-950 Lublin

TEMAT: **ZESPÓŁ PŁYWALNI przy AI. Zygmuntkowskich w Lublinie**

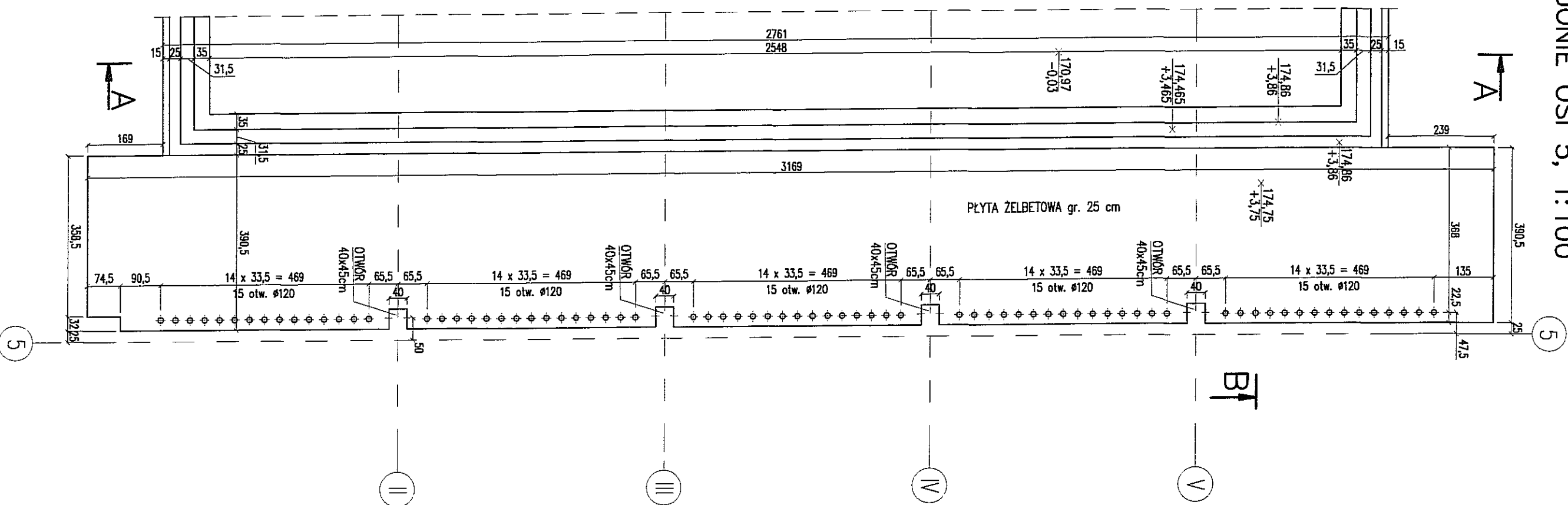
PROJEKTANT: mgr inż. ZBIGNIEW PAWLAK  
WSPÓŁPRACOWNIK: mgr inż. Małgorzata Sodo  
SPRACOWUJĄCY: mgr inż. MACIEJ KOZŁOWSKI

DATA: 03.2013  
SZKICA: PROJEKT WYKONAWCZY-ZAMIENNY  
NR PRSUNKU: NR PRSUNKU:  
L-PIK-1H-3.3

Przekroje oczepów pali - rysunek zbrojenia



**BASEN PŁYWACKI  
RZUT PŁYTY PRZYBASENIA  
W REJONIE OSI 5, 1:100**

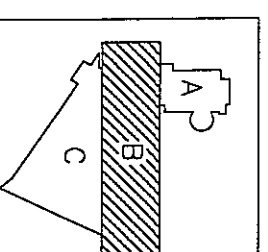


Beton C30/37 (B37), W8.  
Stal klasy B500SP.  
Otulenie zbrojenia głównego: - 4cm  
±0,00=171,00 m.n.p.m.  
Wymiary podano w centymetrach

Przekroje płyty oraz zbrojenie pokazano na rys. 3.13 i 3.14.

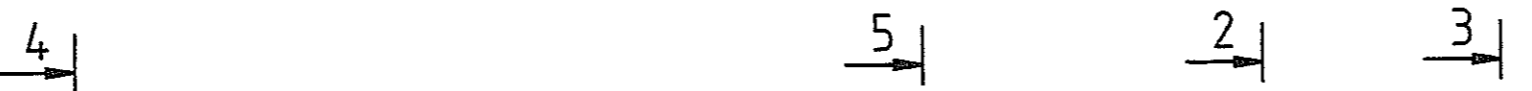
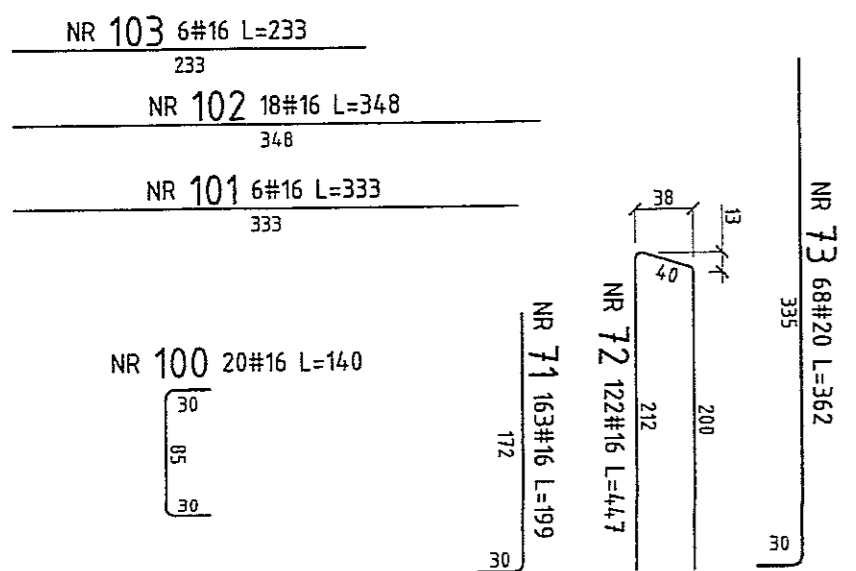
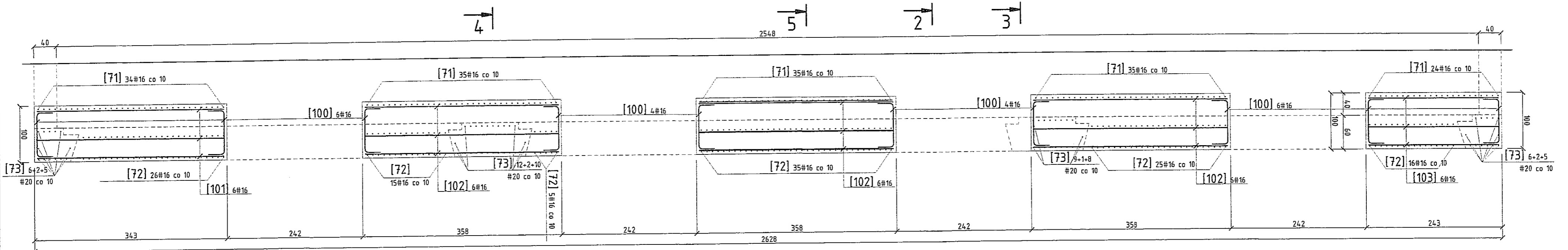
- PRZYGOTOWANIE SZWÓW ROBOCZYCH WG OPISU
- DO WYPEŁNIANIA OTWORÓW PO ŚCIĄGACH SZALUNKÓW NALEŻY UŻYWAĆ SYSTEMOWEJ ZAPRAWY O WŁASNOŚCIACH BEZKURCZOWYCH, ZAPEWNIAJĄCYCH USZCZELNIENIE PRZEZIŚĆ.
- DO WYKONYWANIA MIESZANKI BETONOWEJ NALEŻY STOSOWAĆ DODATEK WŁÓKIEN POLIPROPYLENOWYCH NP. "BAUCON" W ILOŚCI 0,6 kg/m<sup>3</sup> MIESZANKI
- (DODATEK OBNIŻA URABIALNOŚĆ - STOSOWAĆ PŁASTYFIKATOR - NIE DODAWAĆ WODY)
- KONSTRUKCJE ZWIĄZANE Z PŁYTĄ PRZYBASENIA (OPARCIE PŁYTY W OSI 5) WG KONSTRUKCJI BUDYNKU - CZĘŚĆ 2.

±0,00=171,00 m.n.p.m.



<b>PAWEŁ TIEPŁOW - PRACOWNIA PROJEKTOWA</b> 04-302 Włocławek, ul.Osowska 27 m.5 tel.:(22) 612 36 60 kom. 0-608-052-956 e-mail: tiepłow@wp.pl	
<b>INWESTOR:</b> <b>GMINA LUBLIN</b> Pl. Łokietka 1 20-950 Lublin	
<b>TEMAT:</b> <b>ZESPÓŁ PŁYWAŁNI PRZY AL. ZYGMUNTOWSKICH</b> w Lublinie	
<b>PROJEKTANT:</b> mgr inż. ZBIGNIEW PAWLAK	nr upr. SI-281/BB PODPIS: <i>Zbigniew Pawlak</i>
<b>WSPÓŁPRACUJĄCY:</b> mgr inż. Małgorzata Sado	PODPIS: <i>Małgorzata Sado</i>
<b>SPRAWDZAJĄCY:</b> mgr inż. MACIEJ KOZŁOWSKI	nr upr. MAZ/0549/PWOK/11 PODPIS: <i>Maciej Kozłowski</i>
<b>BRANŻA:</b> HYDROTECHNICZNO - BUDOWLANA	DATA: 03.2013
<b>FAZA:</b> PROJEKT WYKONAWCZY-ZAMIENNY	SKALA: 1:100
<b>NAZWA RYSUNKU:</b> <b>Basen pływakki</b> Płyta przybasenia w rejonie osi 5	NR RYSUNKU: <b>L-PW-KIH-3.6</b>

# PRZEKRÓJ 6-6 STARTERY DLA ŚCIANY Z OKNAMI 1:50



Beton C30/37 (B37), W8.  
Kubatura betonu 7.5m<sup>3</sup>.  
Stal klasy B500SP.  
Otulenie zbrojenia głównego: - 5cm

±0,00=171,00 m.n.p.m.  
Wymiary podano w centymetrach

Przekrój zlokalizowano na rys. 3.10 oraz 3.13 i 3.14.

- PRZYGOTOWANIE SZWÓW ROBOCZYCH WG OPISU
- DO WYPEŁNIANIA OTWORÓW PO ŚCIĄGACH SZALUNKÓW NALEŻY UŻYWAĆ SYSTEMOWEJ ZAPRAWY O WŁASNOŚCIACH BEZSKURCZOWYCH, ZAPEWNIAJĄCYCH USZCZELNIENIE PRZEJŚĆ.
- DO WYKONYWANIA MIESZANKI BETONOWEJ NALEŻY STOSOWAĆ DODATEK WŁÓKIEŃ POLIPROPYLENOWYCH NP. "BAUCON" W ILOŚCI 0,6 kg/m<sup>3</sup> MIESZANKI (DODATEK OBNIŻA URABIALNOŚĆ - STOSOWAĆ PLASTYFIKATOR - NIE DODAWAĆ WODY!)
- PŁYTA W POZ. - 0,70 WG ODREBNEGO PROJEKTU - CZĘŚĆ 1 TOMU II.
- ZBROJENIE OCZEPU WG RYS 3.3

## ZESTAWIENIE STALI

Nr pręta	Rodzaj i śred. pręta	Kształt	Długość	Liczba prętów		Allin			
				w 1 elem.	ogółem	Długość ogólna			
						#8	#16	#20	#25
mm	m.	szk.	m						
71	# 16	wg rys. lp.	3,8	1,40	163	163	228,20		
72	# 16	wg rys. lp.	3,8	3,33	122	122	406,26		
73	# 20	wg rys. lp.	3,8	3,48	68	68		236,64	
100	# 16	wg rys. lp.	3,8	2,33	20	20	46,60		
101	# 16	wg rys. lp.	3,8	1,99	6	6	11,94		
102	# 16	wg rys. lp.	3,8	4,47	18	18	80,46		
103	# 16	wg rys. lp.	3,8	3,62	6	6	21,72		
RAZEM					m	-	795,2	236,6	-
					kg/mb	0,395	1,580	2,470	3,850
RAZEM					kg	-	1 256	585	
RAZEM					kg				1 841

PAWEŁ TIEPŁOW - PRACOWNIA PRO  
04-302 Warszawa, ul. Osowska 27 m.5 tel.:  
kom. 0-608-052-956 e-ma

INWESTOR:  
**GMINA LUBLIN**  
Pl. Łokietka 1 20-950 Lubli

TEMAT:  
**ZESPÓŁ PŁYWA  
przy Al. Zygmuntow  
w Lublinie**

PROJEKTANT: nr upr. St-281/88 POD  
mgr inż. ZBIGNIEW PAWLAK

WSPÓŁPRACA: POD  
mgr inż. Małgorzata Sado

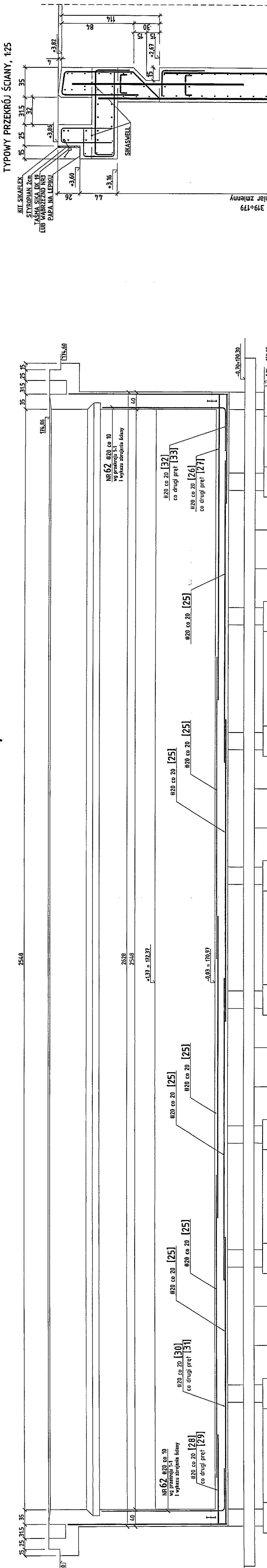
SPRAWDZAJĄCY: nr upr. MAZ/0549/PWOK/11 POD  
mgr inż. MACIEJ KOZŁOWSKI

BRANŻA:  
HYDROTECHNICZNO - BUDOWLANA

FAZA:  
PROJEKT WYKONAWCZY-ZAMIENNY

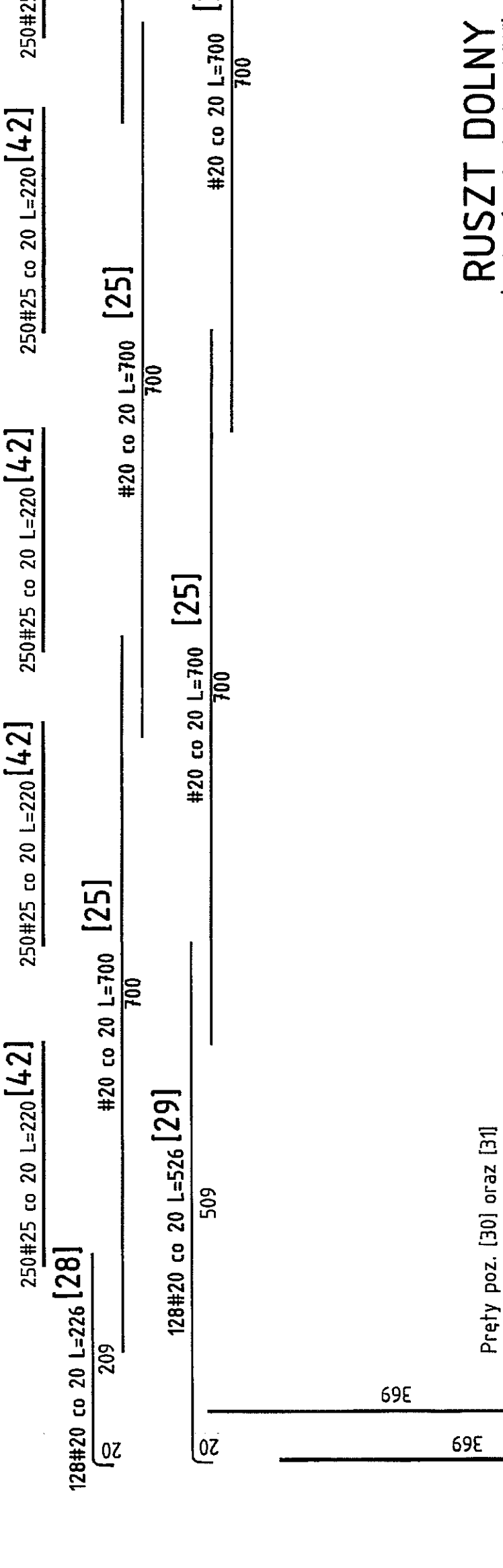
NAZWA RYSUNKU:  
**Basen pływaki**  
Startery dla ściany z oknami. Rysunek zbrojeniowy

# BASEN PŁYWACKI - PRZEKRÓJ POPRZECZNY A-A, 1:50



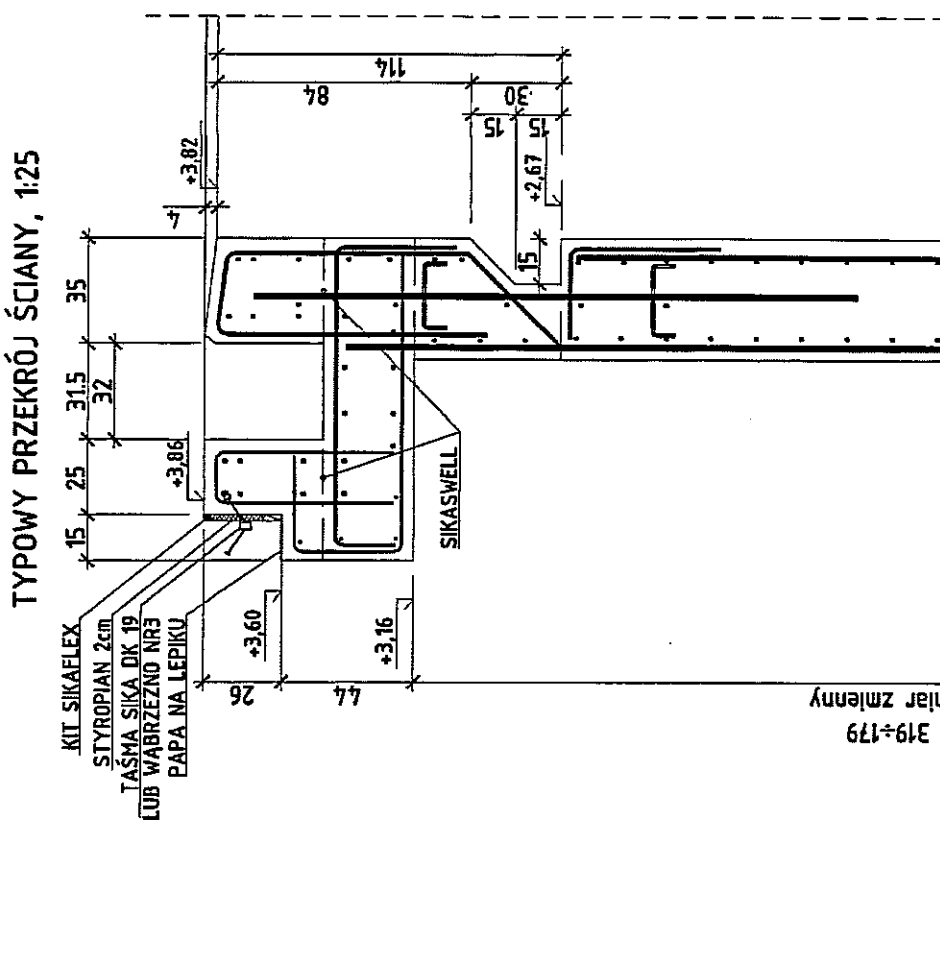
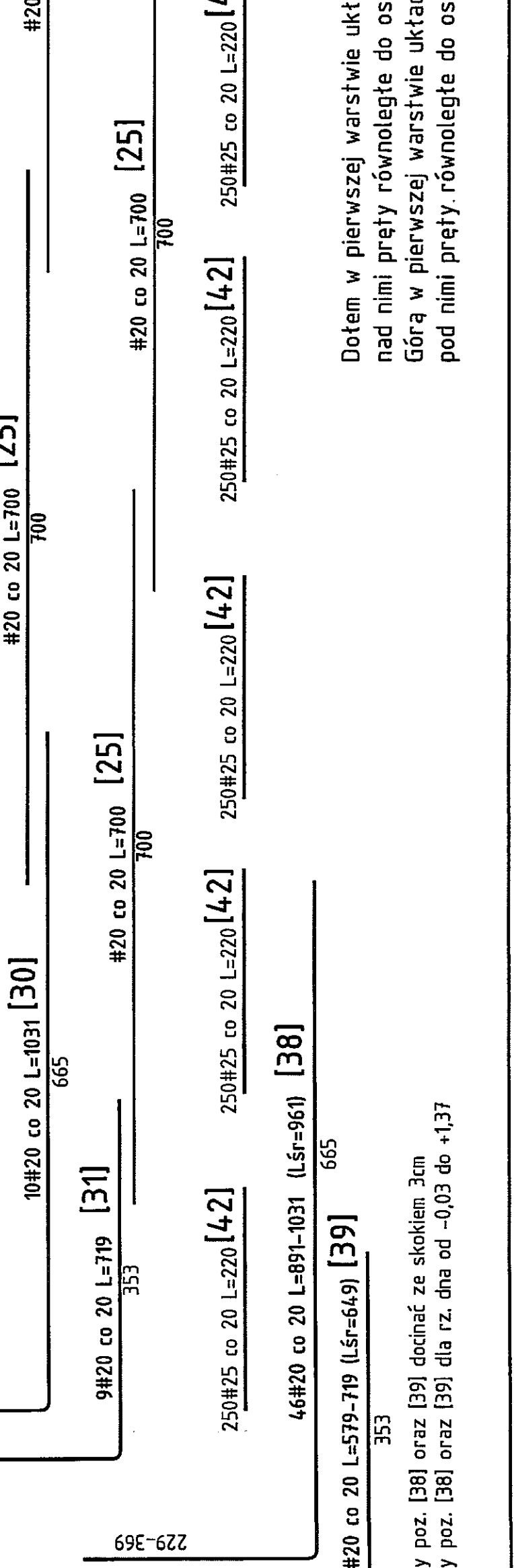
## RUSZT GÓRNY

(prety równoległe do osi "0")



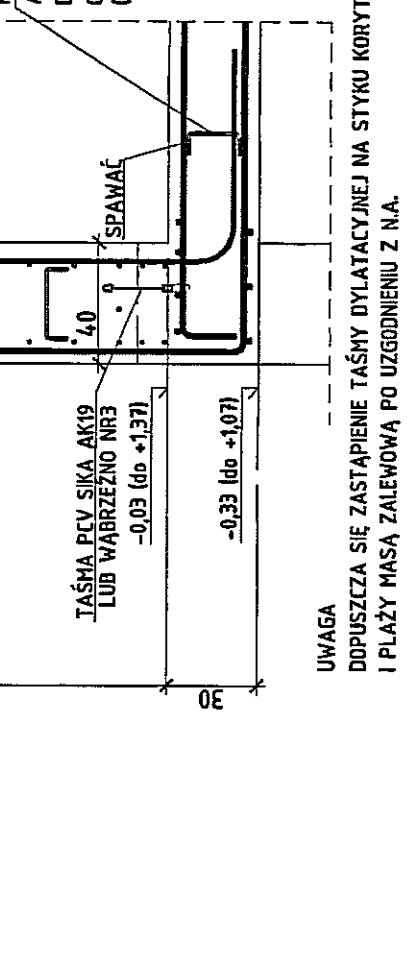
## RUSZT DOLNY

(prety równoległe do osi "0")



## PRĘTY DYSTANSOWE DO USTALANIA POŁOŻENIA ZBROJENIA.

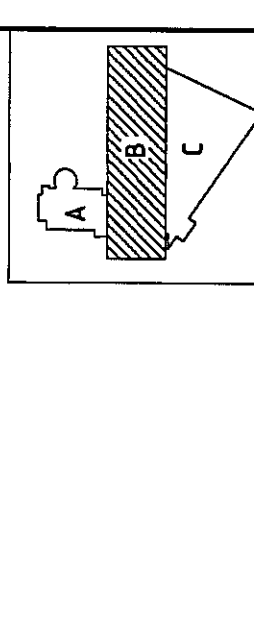
ANALOGICZNY POKAZANO W ŚCIANIE.  
DŁUGOŚĆ PRĘTA ZAŁĘŻNA OD GRUBOŚCI ZBROJENIA,  
OK. 15-17cm. PRĘTY STOSOWAĆ CO -10m.  
(INE URTE W WYKAZIE ZBROJENIA).



UWAGA  
DOPUSZCZA SIĘ ZASTĄPIENIE TĄSZY DYLATACYJNEJ NA STYKU KORYTKA PRZEKROJOWEGO  
I PŁACZY PŁASZĄ ZAŁĘŻNĄ PO UZGODNIENIU Z N.A.

Beton C30/37 (BH37), W8.  
Kubatura betonu płyty dennej niecki 425 m<sup>3</sup>.  
Stal klasy B500SP.  
Otulenie zbrojenia we wspornikach: - 3cm  
±0,00=171,00 m.n.p.m.  
Wymiary podano w centymetrach  
Przekroje pokazano na rys. 3.4  
Kształt prętów na rys. 3.9+3.11  
Wykaz stali na rysunku nr 3.17  
Zbrojenie ścian na rys. 3.12+3.16

- PRZYGOTOWANIE SZCZEGÓLNYCH WYKAZÓW ROBÓCZYCH WG OPISU
- ELEMENTY WYKONYWANE W BETONIE WYKONYWANE WG DOKUMENTACJI BRANŻY ARCHITEKTONICZNEJ
- DO WYPEŁNIANIA OTWORÓW PO ŚCIEGACH SZALUNKÓW NALEŻY UŻYWAĆ SYSTEMOWEJ ZAPRAWY O WŁAŚNOŚCIACH BEZSKURCZOWYCH, ZAPEWNIĄCYCH USZCZELNIENIE PRZEJŚĆ.
- DO WYKONYWANIA MIESZANKI BETONOWEJ NALEŻY STOSOWAĆ DODATEK WŁÓKNIEN POLIPROPYLENOWYCH NP. "BAUCON" W ILOŚCI 0,6 kg/m<sup>3</sup> MIESZANKI (DODATEK OBNIŻA URABIALNOŚĆ - STOSOWAĆ PLASTYFIKATOR - NIE DODAWAĆ WODY)
- LOKALIZACJE ORAZ WYMIARY OKIEN I WNEK NA DRABINY POTWIERDZIĆ PRZED WYKONANIEM BETONÓW Z BRANŻY ARCHITEKTONICZNA I DOSTAWCA WYPOSAŻENIA
- WYMIARY I Kształt WNEK NA OKNA DOSTOSWAĆ DO WYMAGAŃ DOSTAWCY, W PORÓZUMIENIU Z N.A.



**PAWEŁ TIEPŁOW - PRACOWNIA PROJEKTOWA**  
01-302 Warszawa, ul. Osławia 27 m.5 tel.(22) 612 36 60  
kenn. 0-698-052-956 e-mail: tiep@wp.pl

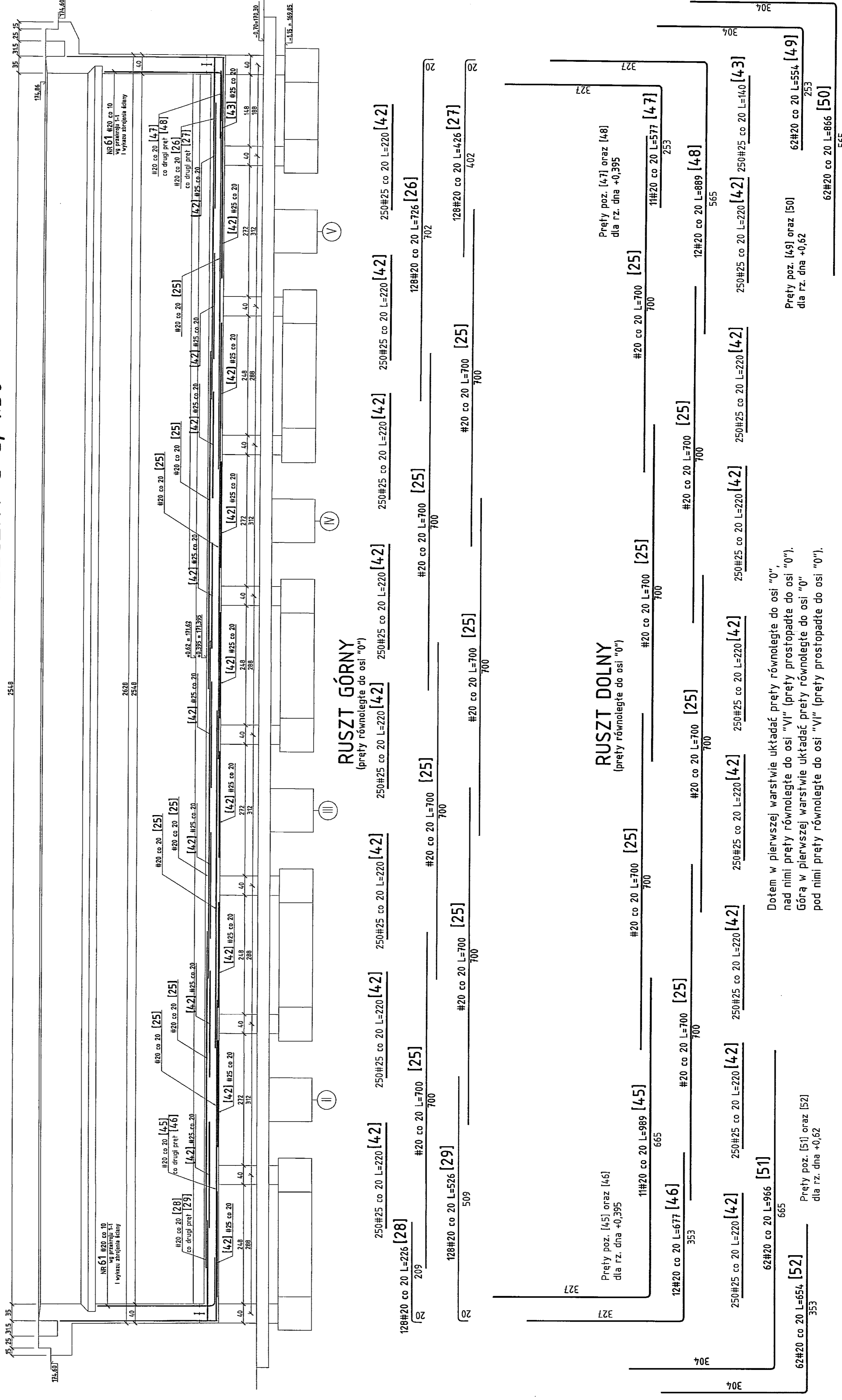
**GMINA LUBLIN**  
Pl. Łokietka 1 20-950 Lublin

**ZESPÓŁ PŁYWALNI przy AI. Zygmunto夫斯基**  
w Lublinie

PROJEKTANT: mgr inż. ZBIGNIEW PAULAK  
WSPRACZKA: mgr inż. Małgorzata Sudo  
SPRZĄDZAJĄCY: mgr. inż. MACIEJ KOZŁOWSKI  
BRANŻA: HYDROTECHNICZNO - BUDOWLANA  
DATA: 03.2013  
SKALA: 1:50  
NR PRZEMIAW: L-PIW/H-39  
Nazwa rysunku: Przekrój A-A. Rysunek zbrojenia



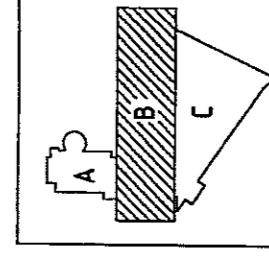
# BASEN PŁYWACKI - PRZEKRÓJ POPRZECZNY C-C, 1:50



Beton C30/37 (Bt37), W6.  
 Kubatura betonu płyty dnoej niekci 425 m<sup>3</sup>.  
 Stal klasy B500SP.  
 Ochludzenie zbrojenia: - 4cm  
 Ochludzenie zbrojenia we wspornikach: - 3cm  
 -0,00=+1,00 m.n.p.m.

Wymiary podano w centymetrach  
 Przekroje pokazano na rys. 3.4  
 Kształt prełów na rys. 3.9-3.11  
 Wykasz stali na rysunku nr 3.17  
 Zbrojenie ścian na rys. 3.12-3.16

- PRZYGOTOWANIE SZRÓW ROBOCZYCH WG OPISU
- ELEMENTY WYKONYWANE W BETONIE WTYRNYM WG DOKUMENTACJI BRANŻY ARCHYTEKTONICZNEJ
- DO WYPEŁNIANIA OTWORÓW PO ŚCIĄGACH SZALUNKÓW NALEŻY UŻYWAĆ SYSTEMOWEJ
- ZAPRAWY O WŁAŚCIWOŚCIACH BEZKURCZYWYCH, ZAPRAWIAJĄCYCH USZCZELNIENIE PRZEŚC.
- DO WYKONYWANIA WIEŻANOKI BETONOWEJ NALEŻY STOSOWAĆ DOBATEK WŁÓKNI POLIPROPYLENOWYCH NP. "BALCON" W ILOŚCI 0,6 tgr/m<sup>3</sup> WIEŻANOKI
- (DOBATEK UBIŹA URABIAJĄCĄC - STOSOWAĆ PŁASTYFIKATOR - NIE DODAWAĆ WODY)
- LOKALIZACJE ORAZ WYMIARY OKIEN I WNEK NA DRABINY POTWIERDZIĆ PRZED WYKONANIEM BETONÓW
- Z BRANŻY ARCHYTEKTONICZNA I DOSTAWCA WYPOSAŻENIA
- WYMIARY I Kształt WNEK NA OKNA DOSTOSWAĆ DO WYMAGAŃ DOSTAWCY, W PORÓZUMIENIU Z N.A



<b>PAWEŁ TIEPŁOW - PRACOWNIA PROJEKTOWA</b>	
ul. Piłsudskiego 27 m.1.5 01-609-082-085 01-609-082-086	
MIEJSCOWOŚĆ: <b>GMINA LUBLIN</b> Pl. Lotekka 1 20-850 Lublin	
Nazwa: <b>ZESPÓŁ PŁYWAŁNI przy Al. Zygmuntońskich</b> w Lublinie	
PROJEKTOWAŁ: <b>mgr inż. ZBIGNIEW PAWLAK</b>	PROJEKTOWAŁ: <b>mgr inż. ZBIGNIEW PAWLAK</b>
WSPRACOWAŁ: <b>mgr inż. Małgorzata Sudo</b>	WSPRACOWAŁ: <b>mgr inż. Małgorzata Sudo</b>
WYKONAŁ: <b>mgr inż. MACIEJ ROZDORSKI</b>	WYKONAŁ: <b>mgr inż. MACIEJ ROZDORSKI</b>
WYKONAŁ: <b>mgr inż. Maciej Rozdorski</b>	WYKONAŁ: <b>mgr inż. Maciej Rozdorski</b>
DATA: <b>03.2013</b>	DATA: <b>03.2013</b>
FAZA: <b>PROJEKT WYKONAWCZY - ZAMENNY</b>	FAZA: <b>PROJEKT WYKONAWCZY - ZAMENNY</b>
NR DOKUM.: <b>SPR-150</b>	NR DOKUM.: <b>SPR-150</b>
Nazwa projektu: <b>Basen pływacki</b>	
Przebieg: <b>L.P.W.4.3.11</b>	

Dotem w pierwszej warstwie uktadać prety równoległe do osi "0",  
 nad nimi prety równoległe do osi "VI" (prety prostopadłe do osi "0").  
 Górą w pierwszej warstwie uktadać prety równoległe do osi "0"  
 pod nimi prety równoległe do osi "VI" (prety prostopadłe do osi "0").