

PRZEKROJ A-A1
A-9

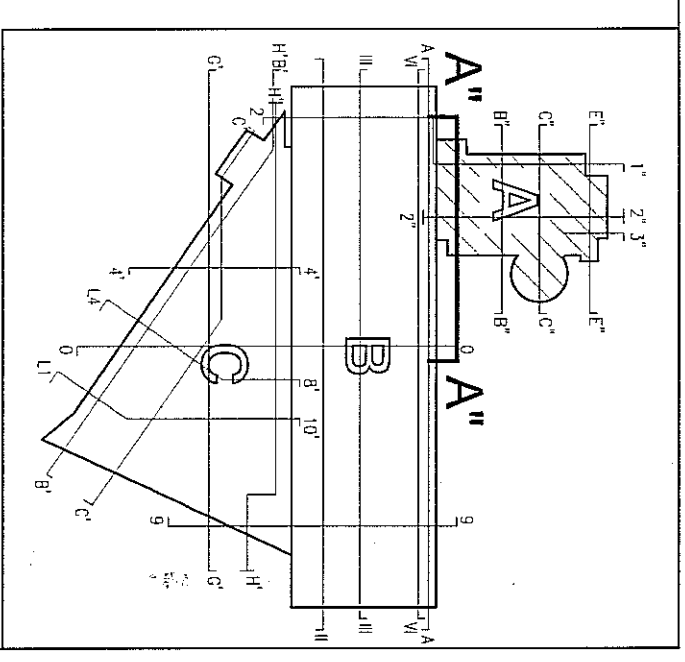
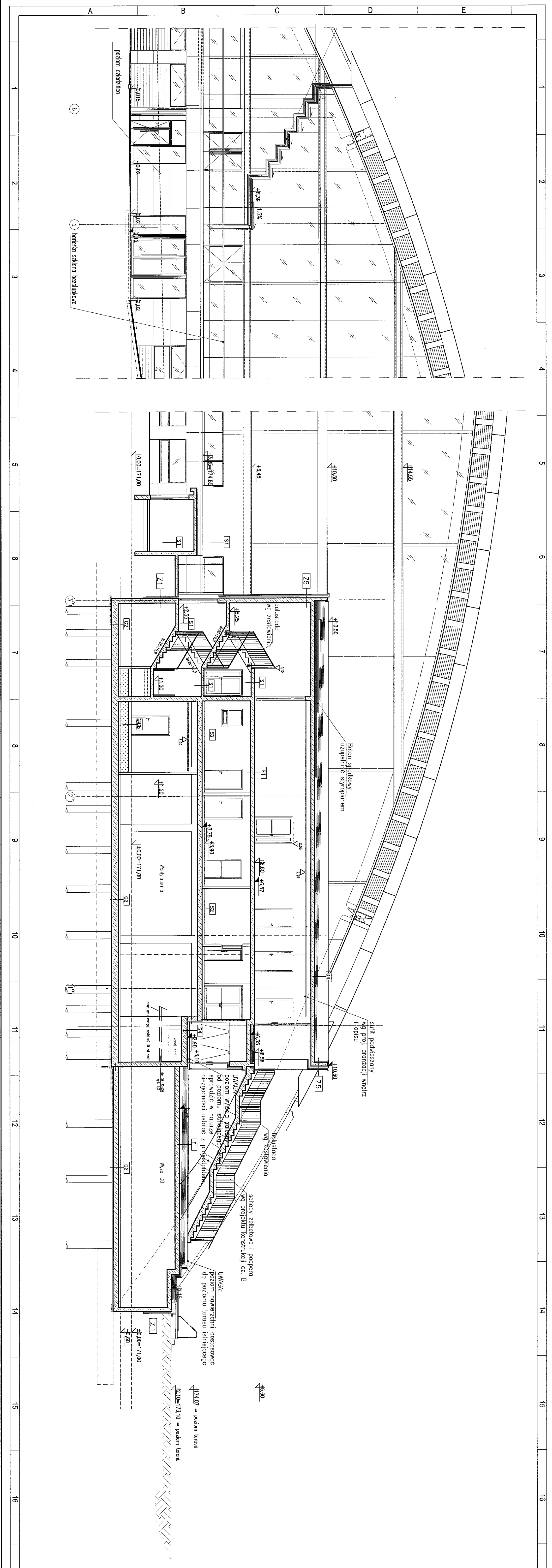
PRACOWNIA ARCHYTEKTURALNA
ZESPÓŁ PRACOWNI
 przy ul. Zygmuntowskiej
w Lublinie
 mgr inż. arch. Tomasz Szczępaniuk
 mgr inż. arch. Joanna Oczko

PROJEKTANT
 arch. **PAMEL TERTON**
 współpraca: Opatry Lubelski
 inż. arch. Ebbeljo Pradolnik
 techn. arch. Paweł Czarnecki
 mgr inż. arch. Anna Desperdek
 mgr inż. arch. Jolanta Szczepaniak
 mgr inż. arch. Joanna Oczko

DATA: 03.2013
 STADIUM: 1 : 100
 KW. PROJEKTOWY:

PAWEŁ TERPÓW - PRACOWNIA PROJEKTOWA
 ul. 300 Rezerwa, ul. Koszala 27 m.4, 20-032 Lublin
 tel. 081-422-250
 e-mail: wpt@wp.pl
GINIA LUBLIN
 Pl. Lubliński 1, 20-030 Lublin

Uwagi - part. rys. A-6
 Opis warstw - patrz rys. A-7 "Zasiewanie warstw"



Uwagi - patrz rys. A-6
Opis warstw - patrz rys. A-7 "Zesawienie warstw"

PAWEŁ TIEPŁOW - PRACOWNIA PROJEKTOWA
04-302 Warszawa, ul. Gosiewska 27 m.5
tel.: (22) 612 36 60
e-mail: tiep@wp.pl

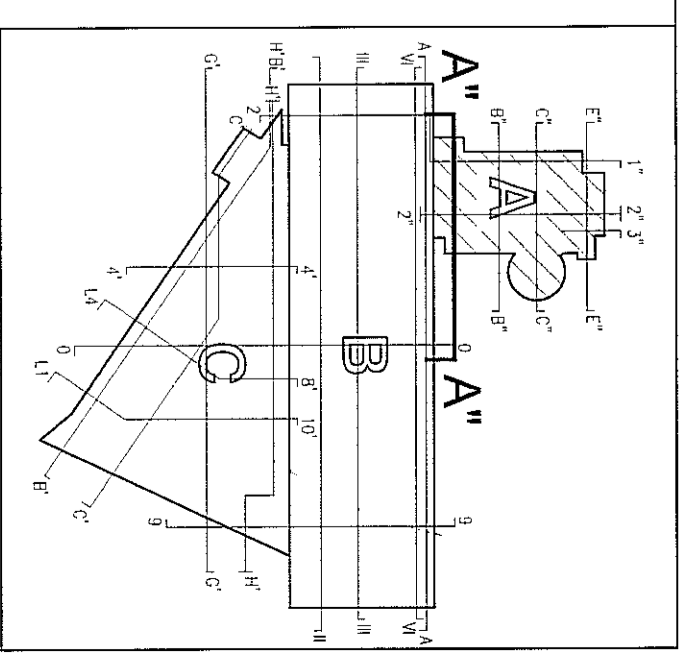
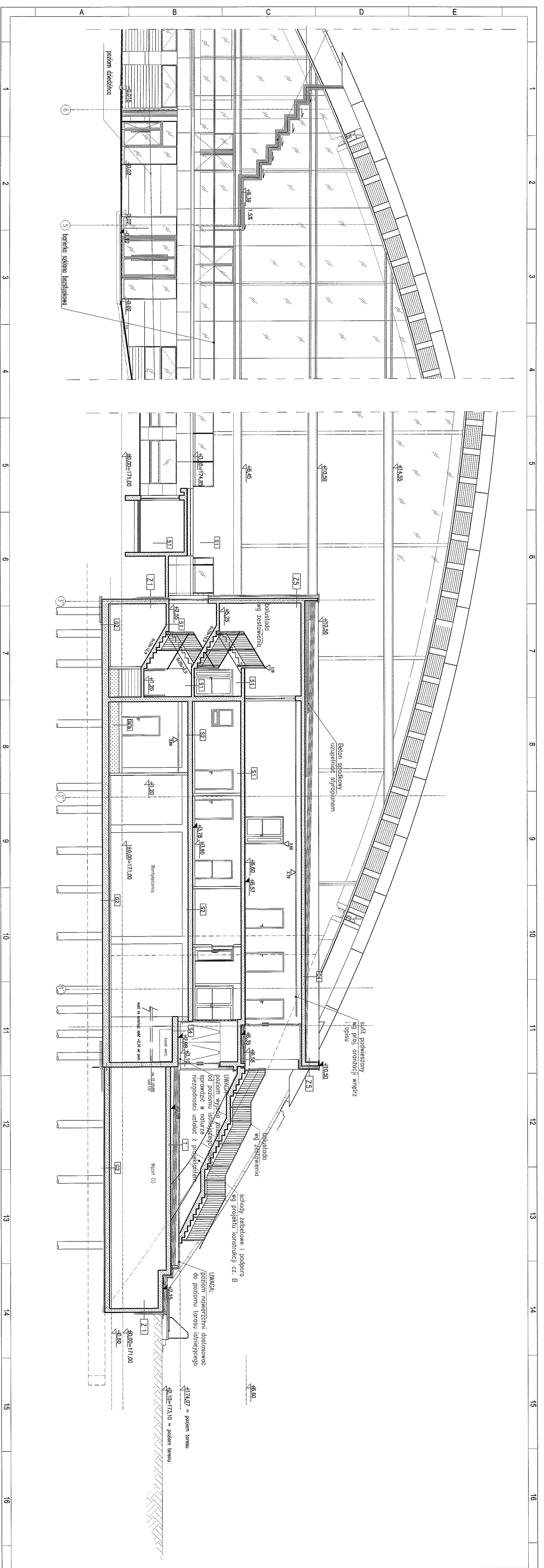
GINIA LUBLIN
Pl. Łokietka 1 20-950 Lublin

ZESPÓŁ PRYwatNI
przy Al. Zygmuntowickich
w Lublinie

PROJEKTANT:
mgr inż. Paweł TIEPŁOW
mgr inż. Elżbieta Proszulak
mgr inż. Anna Czernecka
mgr inż. Jolanta Szczerbak
mgr inż. Roman Owczarek

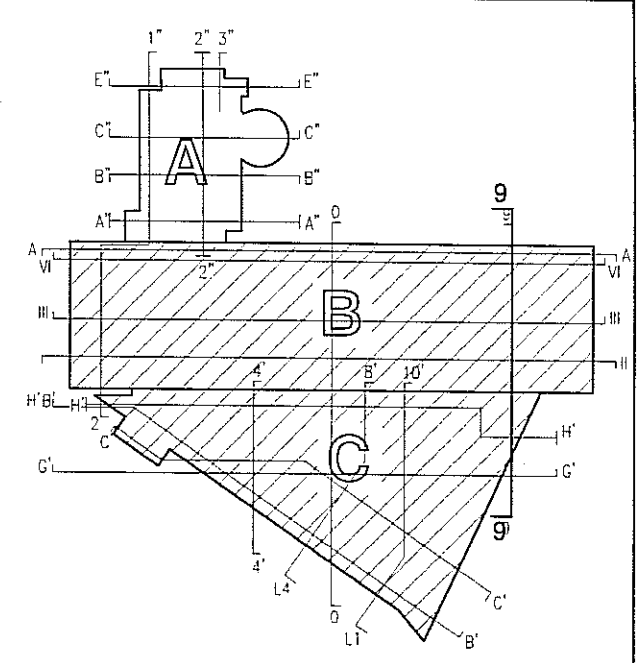
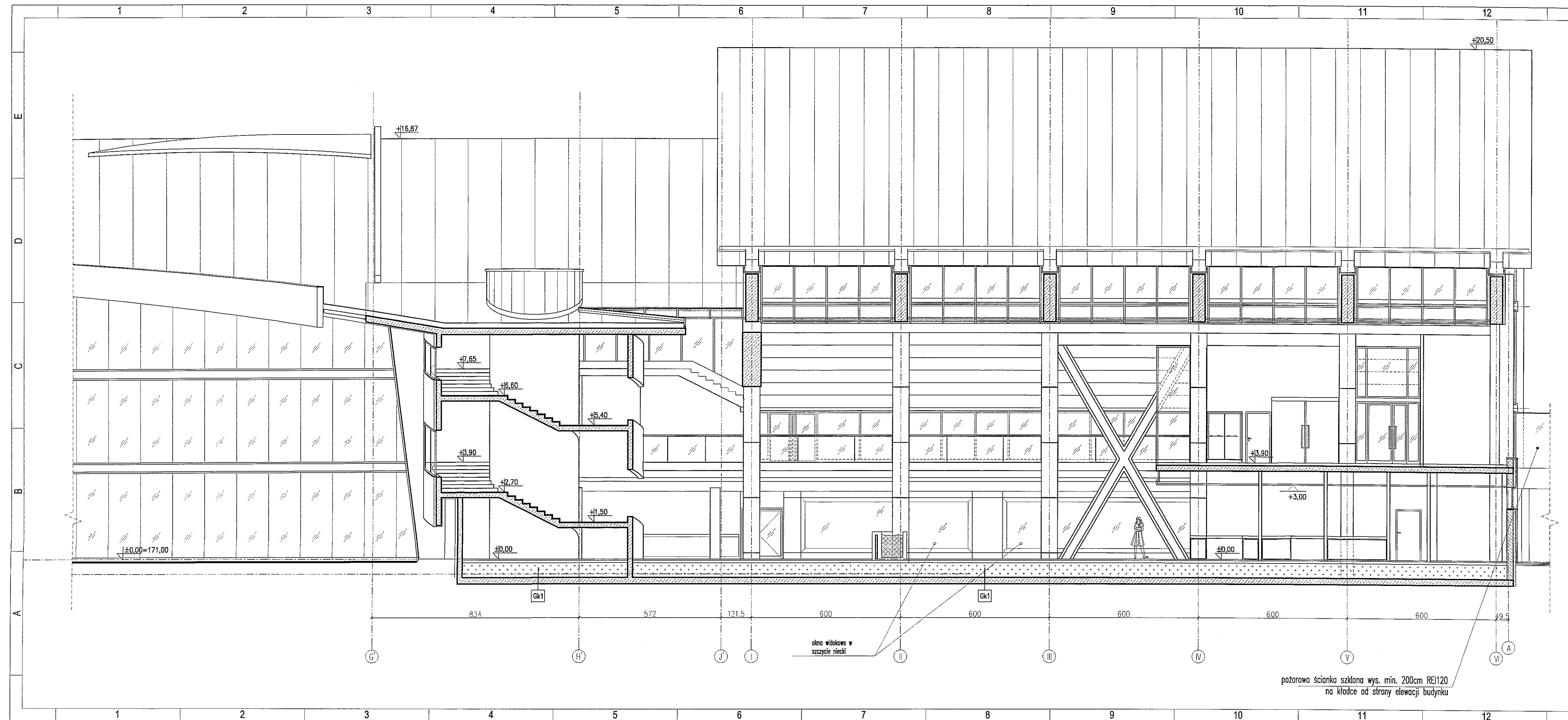
BRAMA: ARCHITEKTURA
DATA: 03. 2013

PRZEKRÓJ A''-A''L
SKALA: 1 : 100
NR RYSUNKU: A-11



Uwagi - patrz rys. A-6
Opis warstw - patrz rys. A-7 "Zestawienie warstw"

PANEL TIEPŁOWY - PRACOWNIA PROJEKTOWA 04-302 Warszawa, ul. Cieszyńska 27 m.5 tel:(22) 613 36 60 k.m. 668-032-585 e-mail: tieplo@papi.pl INWESTOR: GINIA LUBLIN Pl. Towarowa 1 20-950 Lublin		IZBNIK: ZESPÓŁ PRYWATNI przy Al. Zygmuntoewskich w Lublinie PROJEKTANT: inż. Paweł Tyblich inż. arch. Cezary Lubliński inż. arch. Eżbieta Prończuk inż. arch. Paweł Czernecki mgr inż. arch. Anna Despernik inż. arch. Jolanta Szczepaniak mgr inż. arch. Roman Owczarek	
Faza: PROJEKT WYKONAWCZY - ZMIENNY Nazwa rysunku: PRZEKROJ A-A'/L Skala: 1 : 100 Data: 03. 2013 Architektura		PROJEKTANT: inż. Paweł Tyblich inż. arch. Cezary Lubliński inż. arch. Eżbieta Prończuk inż. arch. Paweł Czernecki mgr inż. arch. Anna Despernik inż. arch. Jolanta Szczepaniak mgr inż. arch. Roman Owczarek	



Uwagi - patrz rys. A-6
 Opis warstw - patrz rys. A-7 "Zestawienie warstw"

PAWEŁ TIEPŁOW - PRACOWNIA PROJEKTOWA
 04-302 Warszawa, ul. Osowska 27 m.5 tel.: (22) 612 36 60
 kom. 608-052-956 e-mail: tiepłow@wp.pl

INWESTOR:
GMINA LUBLIN
 Pl. Lokietka 1 20-950 Lublin

TEMAT:
ZESPÓŁ PŁYWAJNI
 przy Al. Zygmuntońskich
 w Lublinie

PROJEKTANT:
 arch. PAWEŁ TIEPŁOW

WSPÓŁPRACA:
 mgr inż. arch. Cezary Lubiński
 inż. arch. Elżbieta Protaziuk
 tech. arch. Paweł Czernecki
 mgr inż. arch. Anna Desperat
 inż. arch. Jolanta Szczepanik

SPRAWDZAJĄCY:
 mgr inż. arch. Roman Owczarek

BRANŻA: ARCHITEKTURA

FAZA: PROJEKT WYKONAWCZY - ZAMIENNY

NAZWA RYSUNKU: **PRZEKRÓJ 6-6/L**

nr upr. SI-884/87

DATA: 03. 2013

SKALA: 1 : 100

NR RYSUNKU: A-19

PODPIS

PODPIS

PODPIS

PODPIS

PAWEŁ TIEPŁOW - PRACOWNIA PROJEKTOWA
 04-302 Warszawa, ul. Osowska 27 m.5 tel.(22) 612 36 60
 kom. 608-032-956 e-mail: tiepłow@wp.pl

INWESTOR:
GMINA LUBLIN
 Pl. Lorkietka 1 20-950 Lublin

TEMAT:
ZESPÓŁ PŁYWAŁNI
 przy Al. Zygmuntowskich
 w Lublinie

PROJEKTANT:
 arch. PAWEŁ TIEPŁOW

WSPÓŁPRACOWNICY:
 mgr inż. arch. Cezary Lubinski
 inż. arch. Elżbieta Prokociuk
 tech. arch. Paweł Czernecki
 mgr inż. arch. Anna Desperat
 inż. arch. Jolanta Szczepaniak

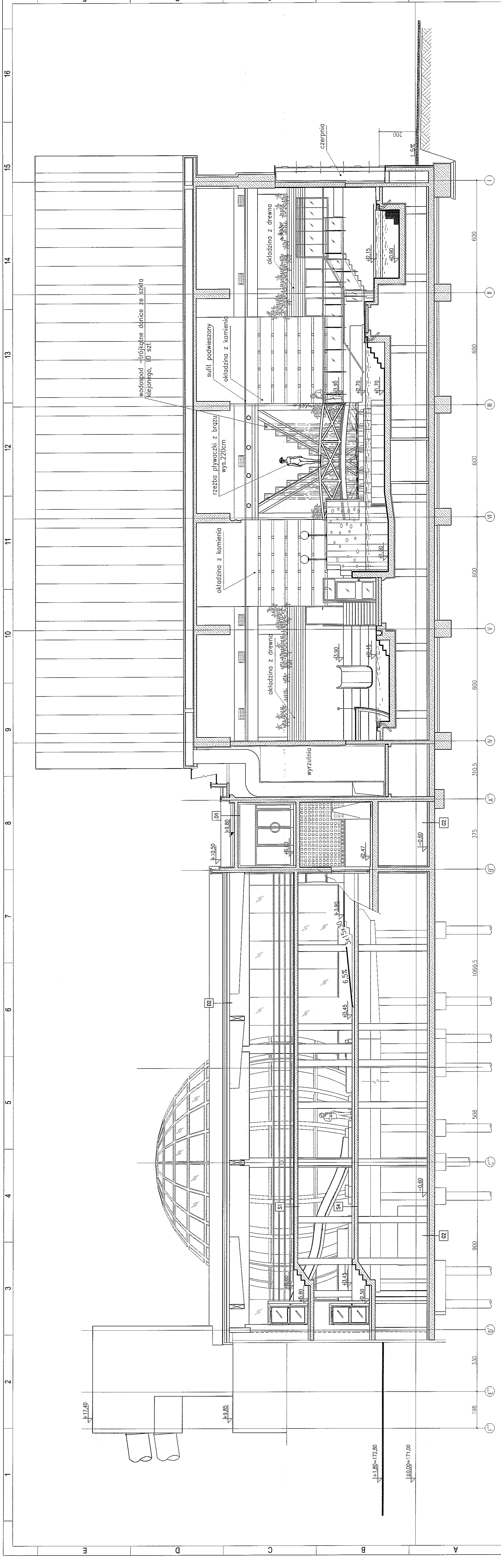
SPRZĄDZAJĄCY:
 mgr inż. arch. Roman Owczarek

BRANŻA: ARCHITEKTURA

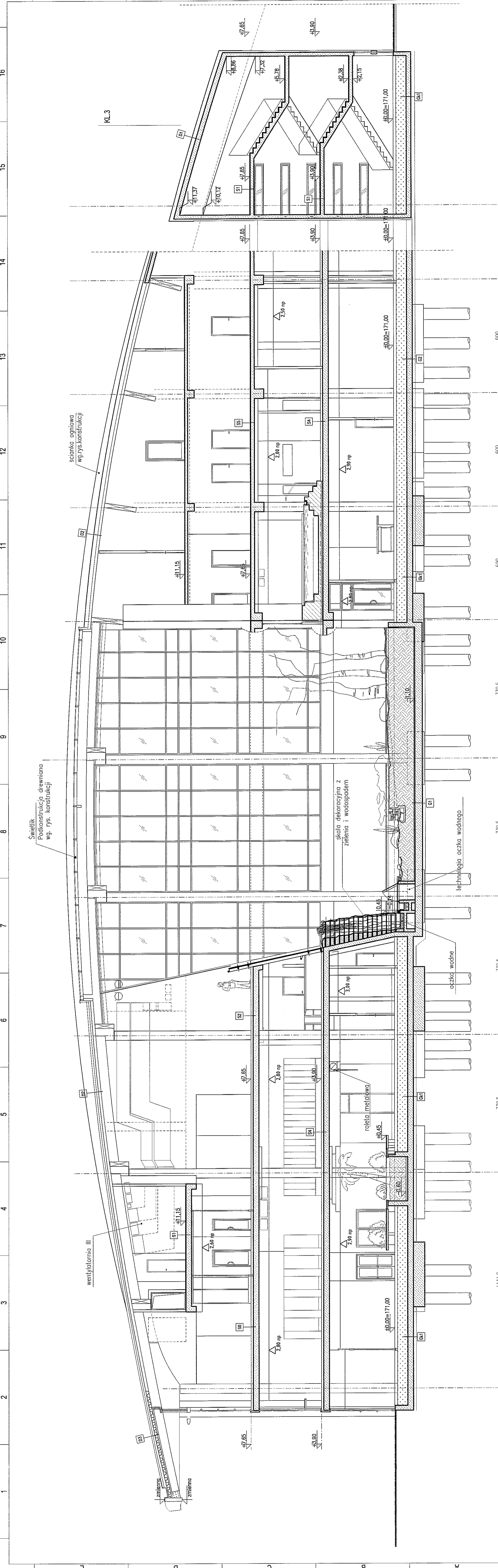
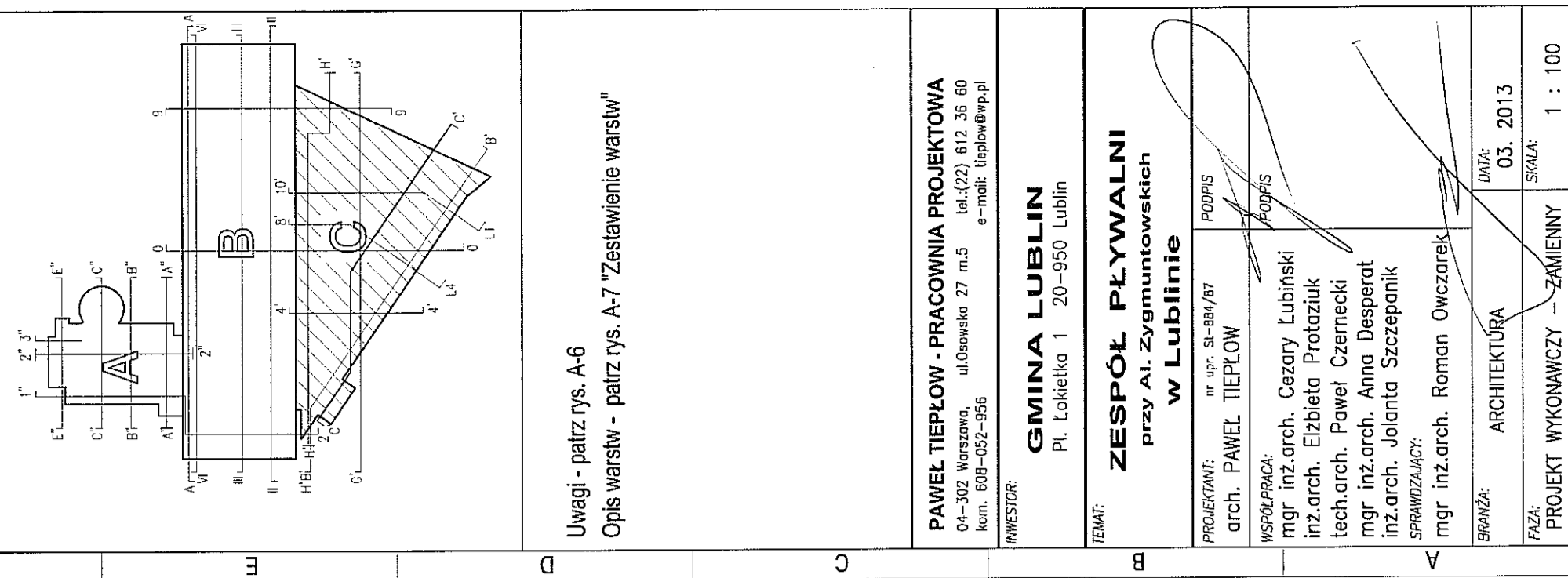
DATA: 03. 2013

FAZA: PROJEKT WYKONAWCZY - ZAMIENNY

SKALA: 1 : 100



Uwagi - patrz rys. A-6
 Opis warstw - patrz rys. A-7 Zestawienie warstw



Uwagi - patrz rys. A-6
Opis warstw - patrz rys. A-7 "Zestawienie warstw"

PAWEŁ TIEPŁOW - PRACOWNIA PROJEKTOWA
01-302 Warszawa, ul. Osowska 27 m.5 tel.: (22) 612 36 60
kam. 608-052-956 e-mail: tiep@wp.pl

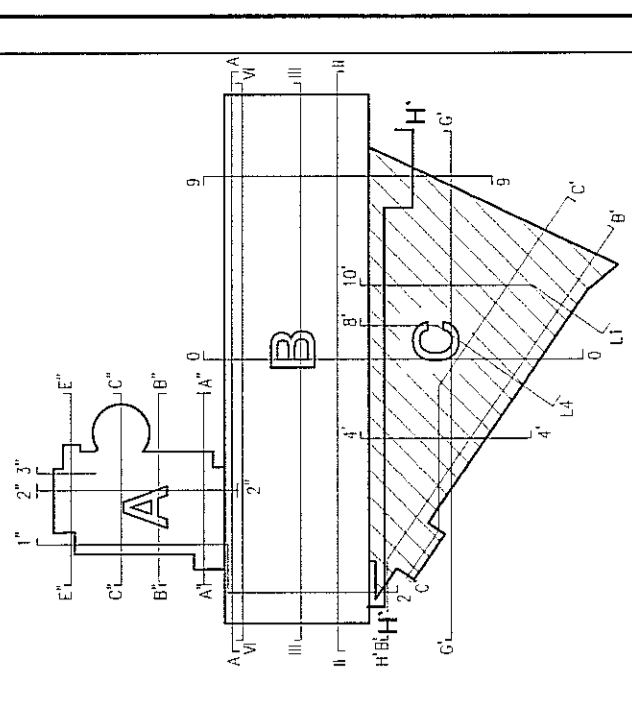
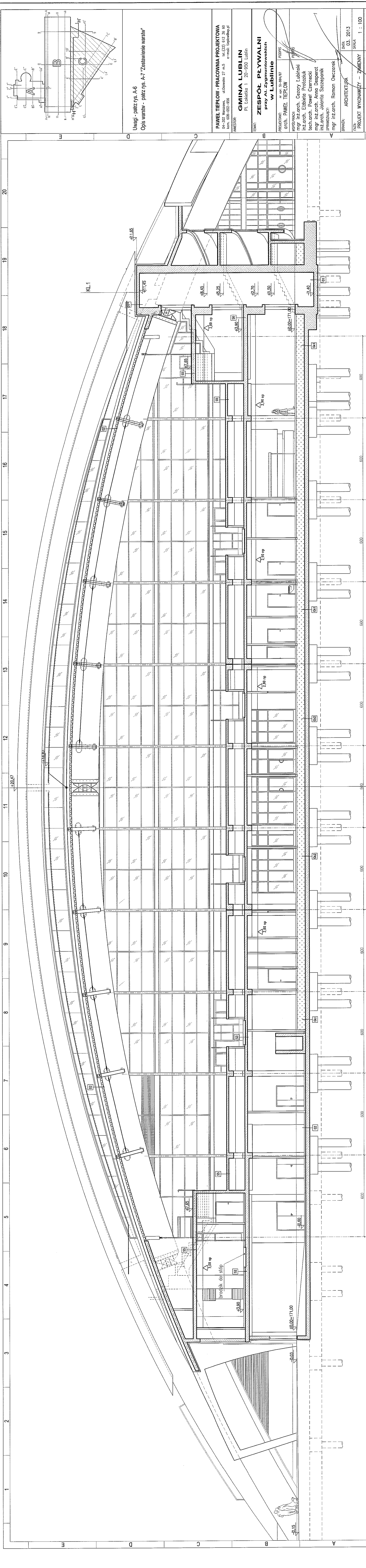
INWESTOR:
GMINA LUBLIN
Pl. Łokietka 1 20-950 Lublin

TEMAT:
ZESPÓŁ PŁYWAJNI
przy Al. Zygmuntowskich
w Lublinie

PROJEKTANT: nr upr. 31-884/87
arch. PAWEŁ TIEPŁOW
WSPÓŁPRACZ: PODPIS
mgr inż. arch. Cezary Lubinski
inż. arch. Elżbieta Protaziuk
tech. arch. Paweł Czernecki
mgr inż. arch. Anna Desperat
inż. arch. Jolanta Szczepaniak
SPRAWDZAJĄCY:
mgr inż. arch. Roman Owczarek

BRANŻA: ARCHITEKTURA
DATA: 03. 2013
SKALA: 1 : 100
Faza: PROJEKT WYKONAWCZY - ZAMIENNY

1141.9 730.5 730.5 730.5 600 600 600



Uwagi - patrz rys. A-6
Opis warstw - patrz rys. A-7 "Zestawienie warstw"

PAWEŁ TIEPŁÓW - PRACOWNIA PROJEKTOWA
04-302 Warszawa, ul. Osowska 27 m.5 tel. (22) 612 36 60
kom. 608-052-956 e-mail: tiepłow@wp.pl

INWESTOR:
GMINA LUBLIN
Pl. Lokietka 1 20-950 Lublin

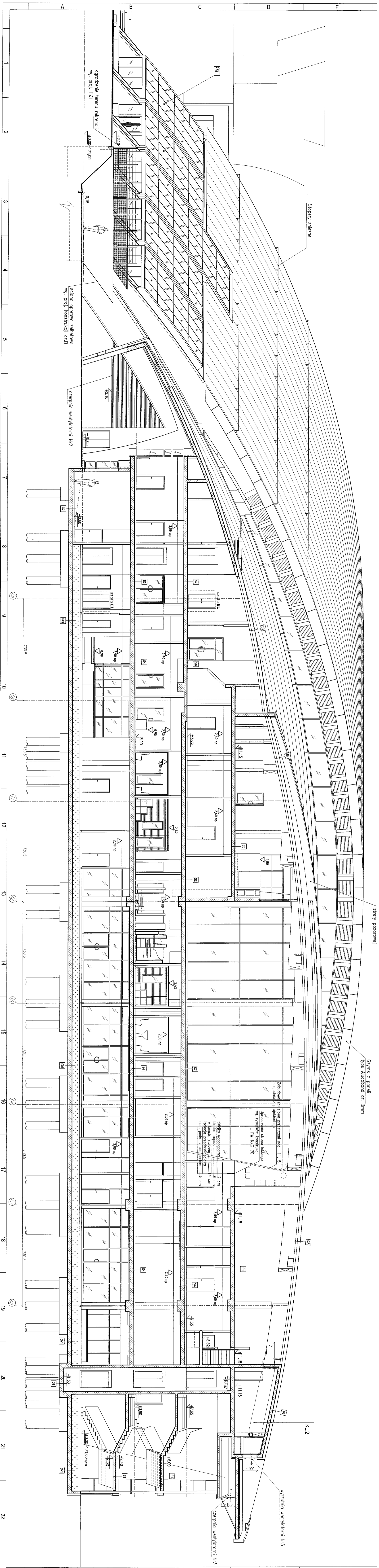
TEMAT:
ZESPÓŁ PLYWALNI
przy Al. Zygmuntowskich
w Lublinie

PROJEKTANT:
arch. **PAWEŁ TIEPŁÓW**
FIDUSIS
nr. wp. SI-884/07

WSPÓŁPRACOWNICY:
mgr inż. arch. Cezary Lubiniński
inż. arch. Elżbieta Protazuk
mgr inż. arch. Anna Desperat
inż. arch. Paweł Czerniecki
inż. arch. Jolanta Szczepaniak
mgr inż. arch. Roman Owczarek

BRANŻA: ARCHITEKTURA
DATA: 03. 2013
SKALA: 1 : 100

TYTUŁ: PROJEKT WYKONAWCZY - ZMIENNY



PRZEKRÓJ H.B./P

skala: 1 : 100

projekt: 03.2013

autor: mgr inż. arch. Roman Owczarek

projektant: arch. Paweł Tierpłow

inż. arch. Cezary Lubinski

inż. arch. Eżbieta Protazjuk

mgr inż. arch. Anna Despernik

inż. arch. Jolanta Szczepaniak

mgr inż. arch. Roman Owczarek

projektant: arch. Paweł Tierpłow

inż. arch. Cezary Lubinski

inż. arch. Eżbieta Protazjuk

mgr inż. arch. Anna Despernik

inż. arch. Jolanta Szczepaniak

mgr inż. arch. Roman Owczarek

PAWEŁ TIERPŁOW - PRACOWNIA PROJEKTOWA

04-302 Warszawa, ul. Dobrowola 27 m.5 tel. (22) 612 26 60

kam. 008-082-958 e-mail: info@wtp.pl

GINNA LUBLIN

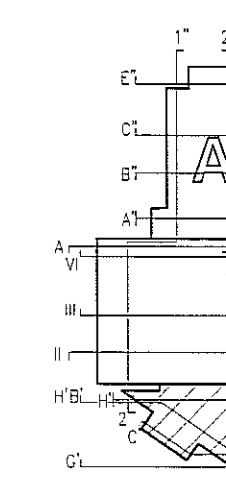
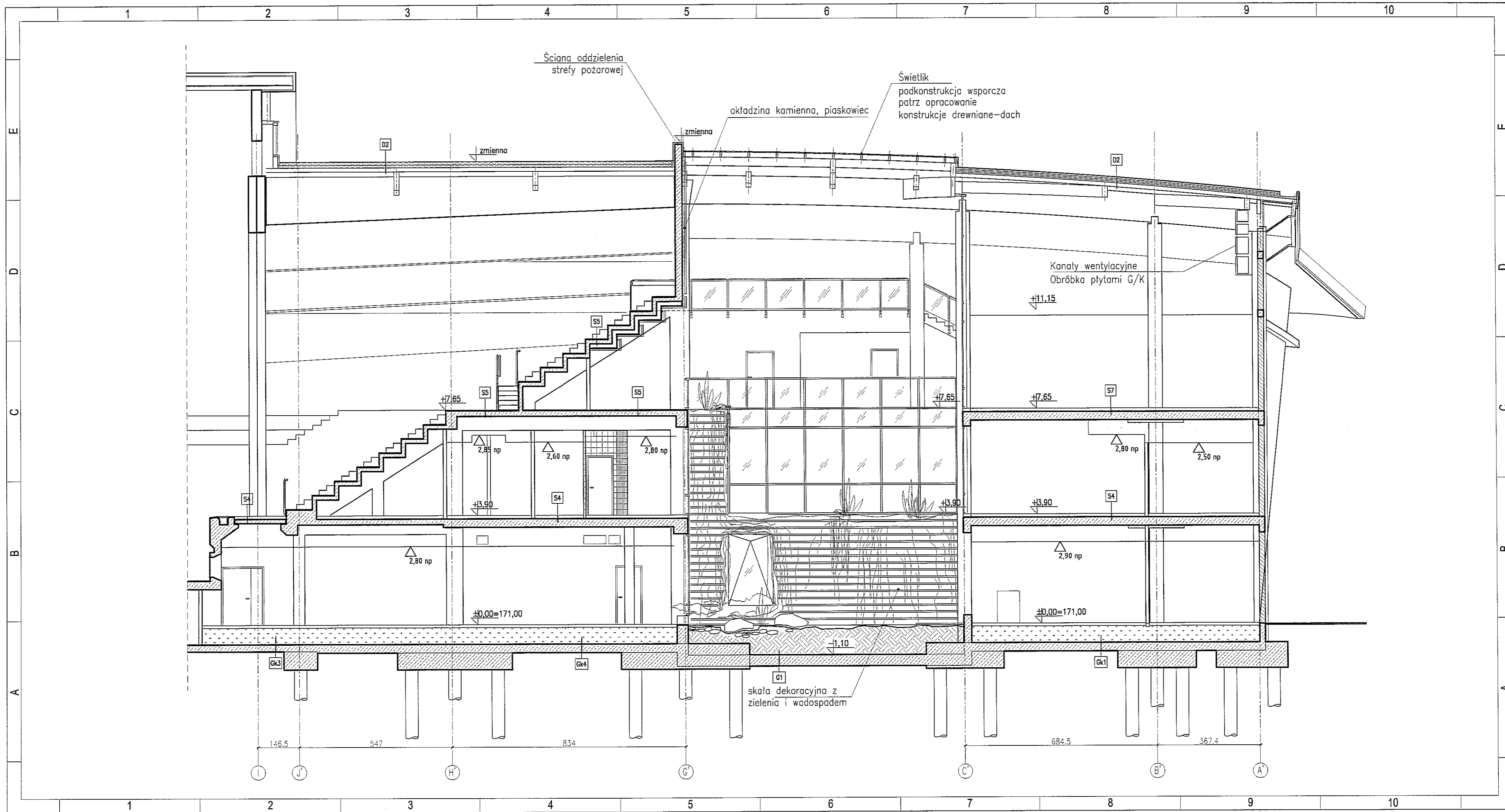
Pl. Łokietka 1 20-950 Lublin

ZESPÓŁ PRYwatNI

przy Al. Zygmunтовskich w Lublinie

tytuł: Ułagi - patiz rys. A-6

Opis warstw - patiz rys. A-7 "Zestawienie warstw"



Uwagi - patrz rys. A-
Opis warstw - patrz

PAWEŁ TIEPŁOW
04-302 Warszawa, ul. C
kom. 608-052-956

INWESTOR:
GMINA
Pl. Łokietka

TEMAT:
ZESPÓŁ
przy Al.
W L

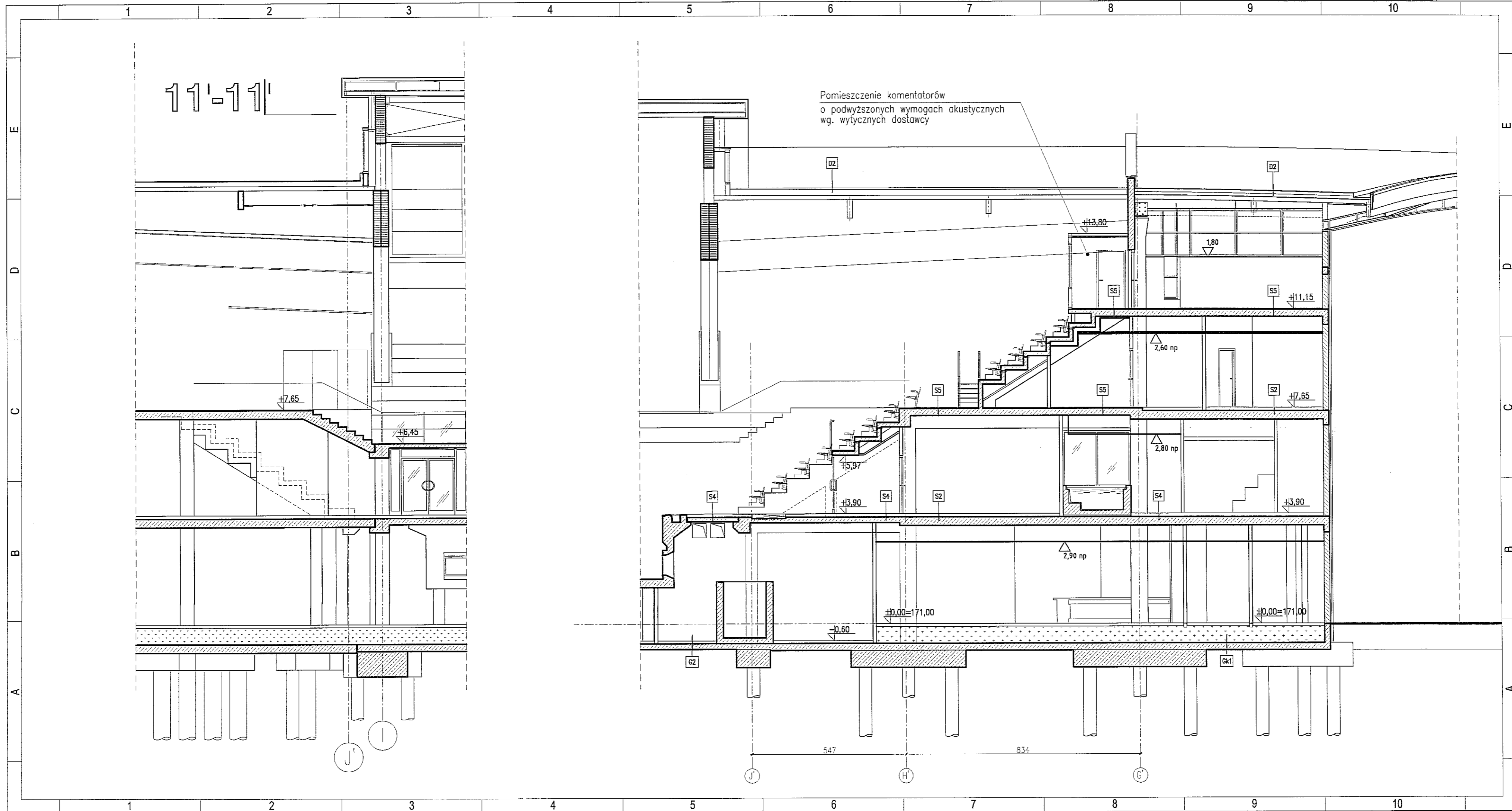
PROJEKTANT: nr upr.
arch. **PAWEŁ TIEPŁOW**

WSPÓŁPRACA:
mgr inż. arch. Cezar
inż. arch. Elżbieta F
tech. arch. Paweł C
mgr inż. arch. Anna
inż. arch. Jolanta S
SPRAWDZAJĄCY:
mgr inż. arch. Rom

BRANŻA: ARCHITEKTURA

FAZA: PROJEKT WYKONAWCZY

NAZWA RYSUNKU:
PRZEKRÓJ



1" 2

A
VI
III
H'B'
L
2
C
G'

LU
D
C
B
A

PAWEŁ TIEPŁOW -
04-302 Warszawa, ul. C
kom. 608-052-956

INWESTOR:
GMINA
Pl. Lokietka

TEMAT:
ZESPÓŁ
przy Al.
W L

PROJEKTANT: nr upr.
arch. **PAWEŁ TIEPŁOW**

WSPÓŁPRACA:
mgr inż.arch. Ceza
inż.arch. Elżbieta F
tech.arch. Paweł C
mgr inż.arch. Anna
inż.arch. Jolanta S
SPRAWDZAJĄCY:
mgr inż.arch. Rom

BRANŻA: ARCHITEK

FAZA: PROJEKT WYKONAWCZY

NAZWA RYSUNKU:
PRZEKRÓC