


**Potencjalny skład gatunkowy awifauny i
chiropterofauny zasiedlającej budynki w
okresie niełęgowym w Gimnazjum nr 15
(ul. Elektryczna 51) w Lublinie - wstępne
wskazania harmonogramu prac i wstępne
sposoby kompensacji niszczenia siedlisk
łęgowych**

Wykonano na zlecenie **Gminy Lublin z siedzibą w Lublinie**
Plac Łokietka 1, 20-109 Lublin

Autor:

dr Grzegorz Grzywaczewski 
Katedra Zoologii, Ekologii Zwierząt i Łowiectwa
Uniwersytet Przyrodniczy w Lublinie
ul. Akademicka 13
20-950 Lublin
tel. 698 864 099
e-mail: grzegorz.grzywaczewski@up.lublin.pl

Lublin, luty 2012 r.

I. WSTĘP

W Polsce - do końca 2011 roku (www.komisjafaunistyczna.pl – dostęp 29.02.2012 r.) – stwierdzono 450 gatunków ptaków, a większość z nich podlega ochronie gatunkowej – w tym wszystkie gatunki ptaków związane z budynkami. Poza tym, w Polsce stwierdzono występowanie 25 gatunków nietoperzy – wszystkie podlegają ochronie ścisłej (Rozporządzenie Ministra Środowiska 2011).

Kilka gatunków ptaków i nietoperzy zasiedlają budynki, w których rozmnażają się. Pierwotnie zasiedlały one, szczeliny i półki skalne, a od czasu rozwoju budownictwa – zwłaszcza murowanego – ptaki i nietoperze zasiedlają budynki.

W ostatnich 10-20 latach, zwiększyła się liczba remontowanych budynków, a funkcjonowanie dzikich populacji zwierząt tam występujących, jest ograniczane. Ze względu na to, że większość gatunków ptaków i nietoperzy które zasiedlają budynki to gatunki chronione, istnieje konieczność kompensacji utraty siedlisk lęgowych (Wylegała i inni 2008, 2009; Luniak 2010; Grzeniewski, Kowalski)

II. METODY

Inwentaryzację przeprowadzono w okresie 20-29.02.2012 roku w oparciu o kontrole poszczególnych budynków, a każdy z nich był opisywany pod kątem dostępności dla ptaków i nietoperzy. Opisywano i dokumentowano istniejące otwory, szczeliny, pęknięcia, nisze, pułki, itp., na poszczególnych częściach budynku, tj.: dach, stopodach, strych, ściany zewnętrzne. Poza tym odnotowywano występujące gatunki, oceniano liczebność potencjalnych gatunków oraz określano wstępną liczbę i rodzaj budek lęgowych dla poszczególnych zwierząt. Poza tym, wstępnie określono wskazania harmonogramu prac i wstępne sposoby kompensacji niszczenia siedlisk lęgowych.

III. WYNIKI INWENTARYZACJI

Gimnazjum nr 15 (ul. Elektryczna 51, 20-349 Lublin)

Inwentaryzacja została przeprowadzona na budynku szkoły (fot. 1). Tereny otaczające budynki szkoły to osiedla bloków mieszkalnych i domów jednorodzinnych.

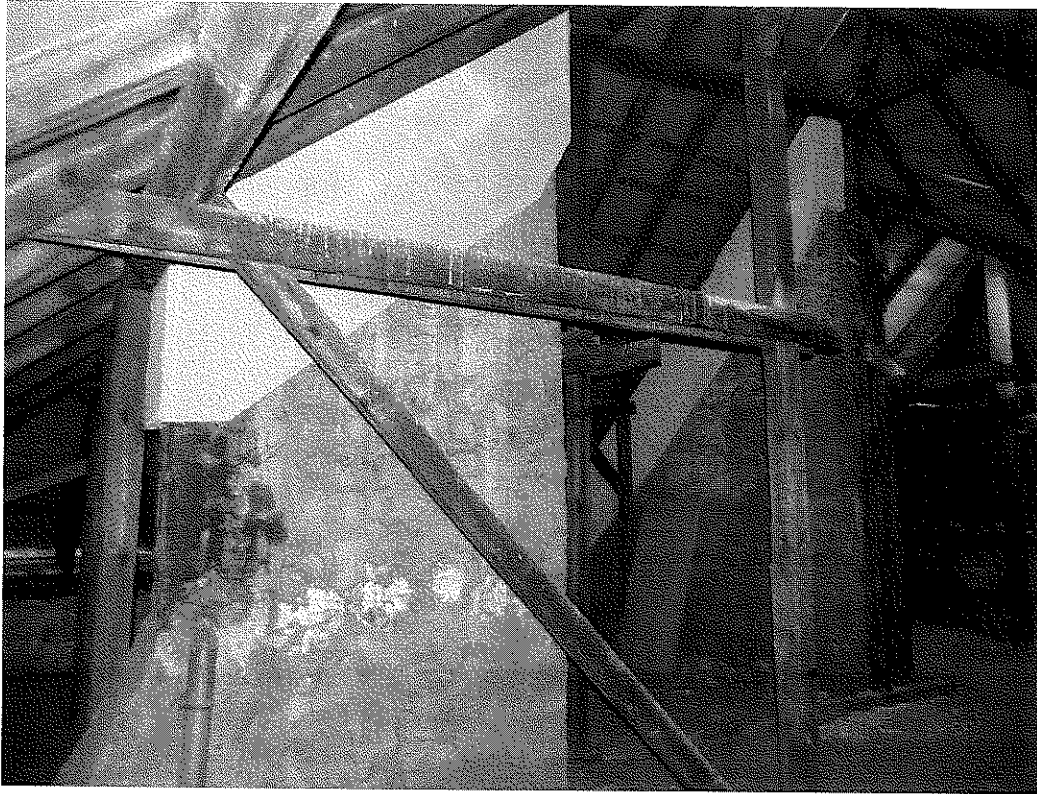


Fot. 1. Widok północnej części elewacji zewnętrznej Gimnazjum nr 15

Dach. Dach jest pokryty blachą, a jego remont przeprowadzono jesienią 2011 roku, przez to jest szczelny i niedostępny dla zwierząt.

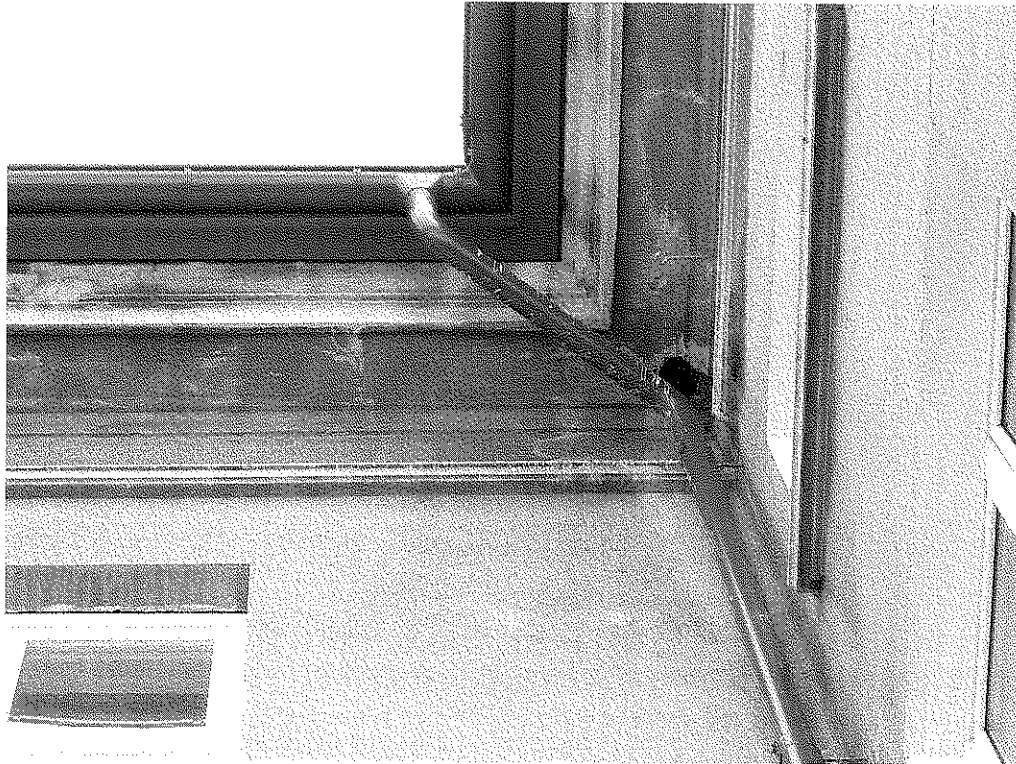
Stropodach - brak.

Strych. Na szkole istnieją duże i przestrzenne strychy (fot. 2), na którym stwierdzono pojedyncze odchody nietoperzy w części zachodniej. Potencjalne, lęgowe zwierzęta gatunki to nietoperze.



Fot. 2. Widok wschodniej części strychu na Gimnazjum nr 15

Ściany zewnętrzne. W ścianie południowej (fot. 3) istnieją 3 (średnica około 20 cm), a w ścianie zachodniej istnieją 4 otwory (średnica około 20 cm) po rynnach wychodzących z dachu. Na niewielkiej półce, stwierdzono wysiadywane gniazdo przez gołębia skalanego formy miejskiej oraz parę kawek w otworze przy wejściu. W ścianie południowej i wschodniej, w górnej części przy dachu, istnieją pęknięcia i szczeliny. Potencjalne i lęgowe gatunki to: kawka, gołąb skalny forma miejska, wróbel, pójdzka, płomykówka, jerzyk, nietoperze.



Fot. 3. Widok otworów przy rynnach w ścianie południowej

Stwierdzone gatunki podczas kontroli – kawka, gołąb skalny forma miejska.

Wstępna ocena liczebności potencjalnych gatunków lęgowych: kawka – 2-3 pary, wróbel – 1-2 pary, jerzyk – 3-5 par, szpak – 1-2 pary, pójdzka – 1 para, płomykówka – 1 para, bogatka – 1-2 pary, kopciuszek – 1 para, nietoperze – kolonia lęgowa strychu i w szczelinach ścian.

IV. Wstępne sposoby kompensacji niszczenia siedlisk lęgowych

Ze względu na przygotowywaną inwestycję, dojdzie do zabezpieczania otworów wlotowych do miejsc lęgowych gatunków chronionych ptaków i nietoperzy. W ramach kompensacji utraty siedlisk lęgowych zwierząt chronionych, w trakcie prac dociepleniowych, wstępnie zaleca się wywieszenie budek lęgowych i miejsc schronienia. Wstępna ocena liczby budek lęgowych: kawka – 3 budki, wróbel – 2 budki, jerzyk – 5 budek, szpak – 1 budka, pójdzka – 1 budka, płomykówka – 1 budka, bogatka – 1 budka, nietoperze – 3 budki. Oszacowana liczba budek może się zmniejszyć o 20-30%, po weryfikacji liczebności ptaków i nietoperzy w sezonie lęgowym.

V. Wstępne wskazania harmonogramu prac

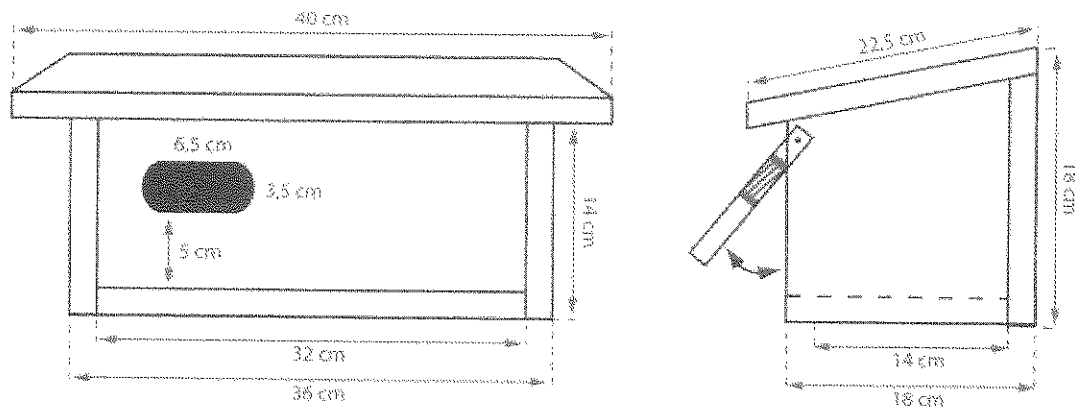
Większość ptaków i nietoperzy w środkowo-wschodniej Europie, przeciętnie rozmnaża się od kwietnia do sierpnia. Dlatego też, istnieje konieczność dostosowania prac docieplenia budynków do okresu lęgowego zwierząt występujących na budynkach. Propozycje harmonogramu prac docieplenia budynków zamieszczono w tabeli 1.

Tab. 1. Harmonogram prac dociepleniowych (zmodyfikowano na podstawie: Wylegała i inni 2009)

Zakres prac	Styczeń	Luty	Marzec	Kwiecień	Maj	Czerwiec	Lipiec	Sierpień	Wrzesień	Październik	Listopad	Grudzień
wstępna inwentaryzacja stanu budynków oraz określenie potencjalnego występowania ptaków i nietoperzy												
inwentaryzacja ptaków												
inwentaryzacja nietoperzy												
prace dociepleniowe na których stwierdzono nietoperze												
prace dociepleniowe na których nie stwierdzono nietoperze												
prace dociepleniowe na których stwierdzono lęgowe ptaki												

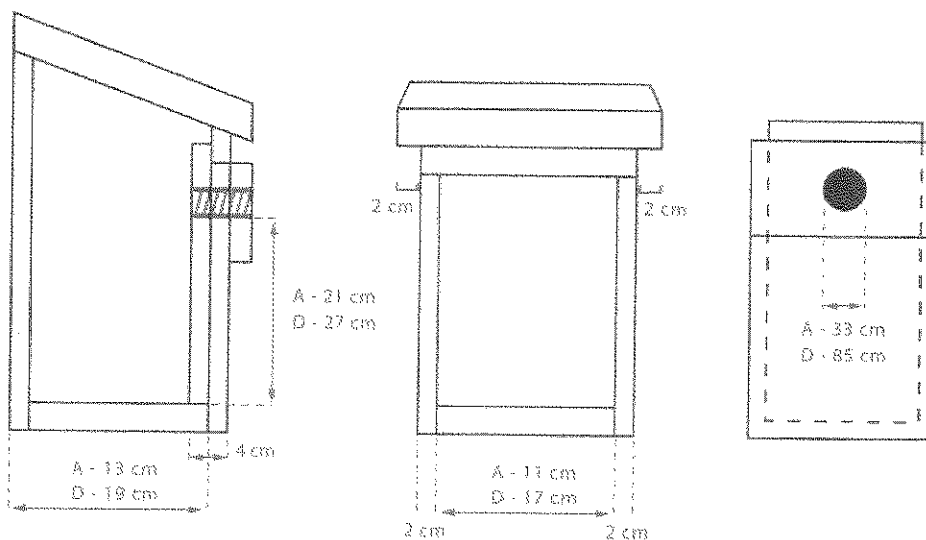
VI. Schematy budek i schronień dla nietoperzy

Wymiary budek i schronień muszą charakteryzować się odpowiednimi wymiarami, ustandaryzowanymi średnicami otworów oraz budową zapewniającą łatwe czyszczenie. Przez nieodpowiednie wymiary, budki i schronienie nie będą zasiedlenie. Wymiary (ryc. 1, 2, 3, 4, 5, 6) pochodzą z opublikowanych materiałów dotyczących ochrony ptaków i nietoperzy na budynkach (Szokalski, Wojtatowicz 1989; Goławski i inni 2002; Mikusek 2005; Wylegała i inni 2009; Luniak 2010; Kus i inni 2010; Grzeniewski, Kowalski).



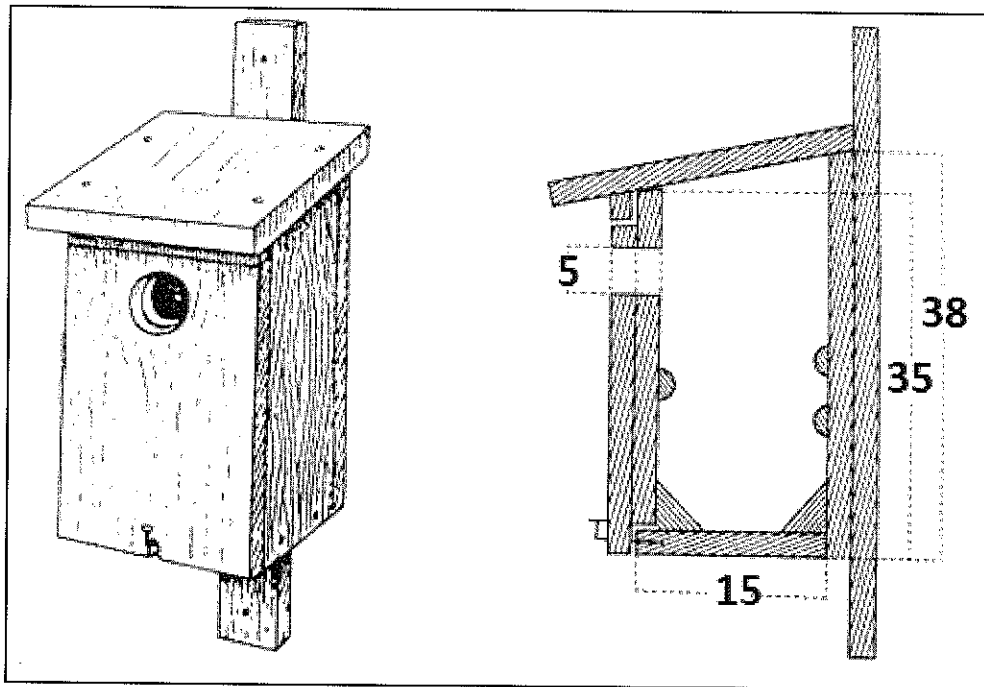
Wymiary skrzynki typu J (dla jeryzków)	
Wysokość z przodu	14 cm
Szerokość wewnątrz	14 cm
Długość wewnątrz	32 cm
Wymiary owalnego wlotu	6,5 x 3,5 cm
Odległość od dolnej krawędzi otworu wlotowego do dna	5 cm

Ryc. 1. Schemat budki dla jeryzka (Grzeniewski, Kowalski)

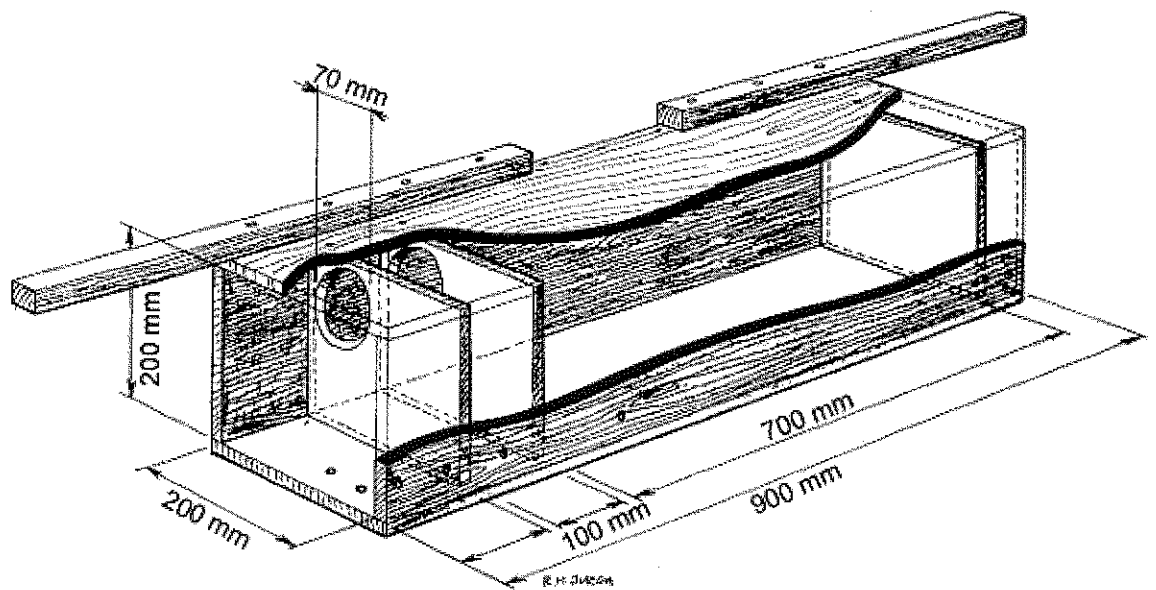


Wymiary skrzynek typu A i D		
Typ skrzynki	A (dla wróbli)	D (dla kawek)
Wewnętrzny wymiar dna	11 x 11 cm	17 x 17 cm
Głębokość od wlotu do dna (od wewnątrz)	21 cm	27 cm
Średnica otworu wlotowego	33 mm	85 mm
Grubość przedniej ścianki (z podwójnej deski)	4 cm	4 cm

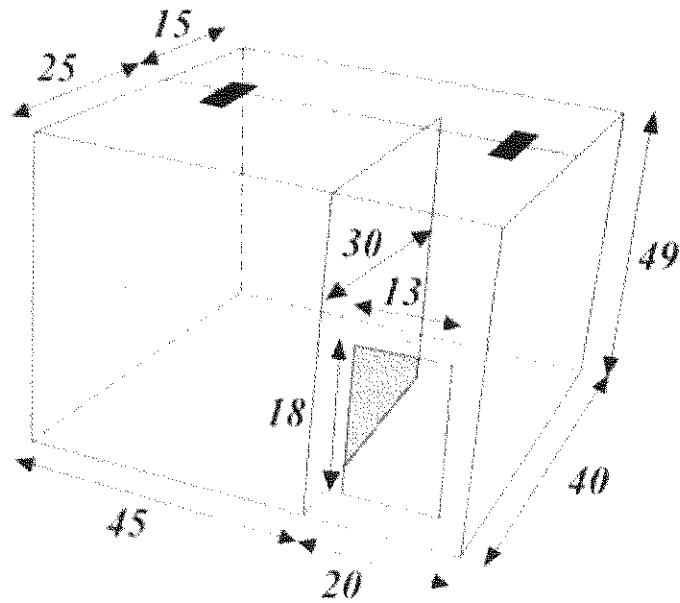
Ryc. 2. Schemat budki dla wróbli i kawki (Grzeniewski, Kowalski)



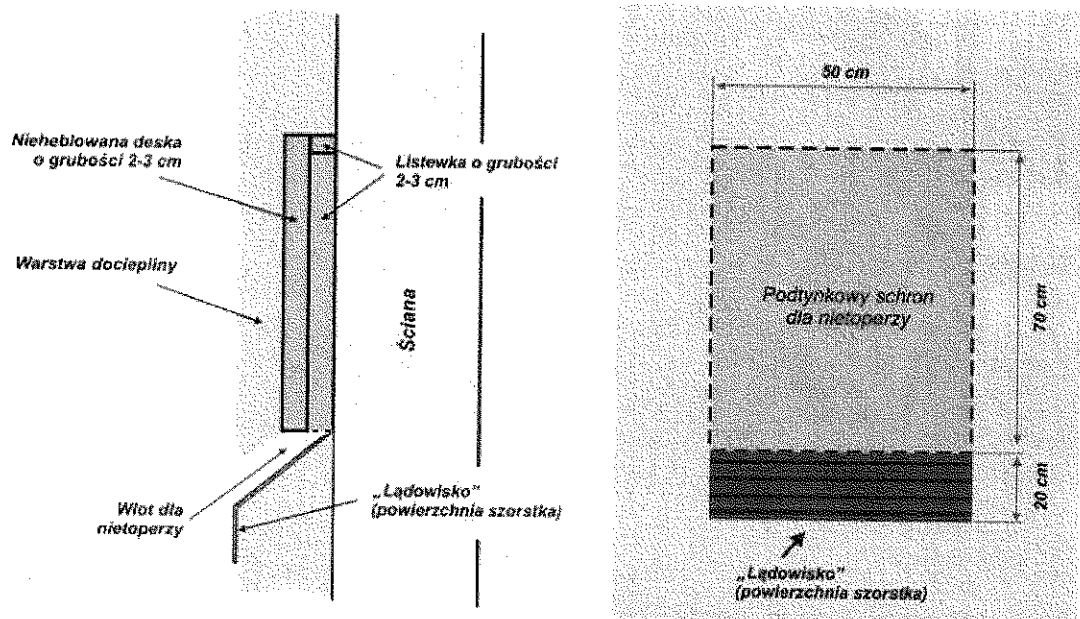
Ryc. 3. Schemat budki dla szpaka (Kus i inni 2010)



Ryc. 4. Schemat budki dla pójdzki (Mikusek 2005)



Ryc. 5. Schemat budki dla pójdzki (Gołwski i inni 2002)



Ryc. 6. Schemat schronienia dla nietoperzy (Wylegała i inni 2009)

VII. Piśmiennictwo

- Goławski A., Kasprzykowski Z., Kowalski M., Kaługa I. 2002. Ochrona płomykówki i nietoperzy w obiektach sakralnych w Polsce. Mazowieckie Towarzystwo ochrony Fauny, Siedlce.
- Grzeniewski M., Kowalski M. Ochrona ptaków gniazdujących w budynkach. Towarzystwo Przyrodnicze „Bocian”, Siedlce.
- Kus K., Staniaszek M., Szczepaniak P. 2010. Ptaki w budynkach. Remonty i docieplenia w zgodzie z przepisami ochrony przyrody. Stowarzyszenie Ochrony Sów, Bodzentyn.
- Luniak M. 2010. Ptaki w budynkach. Wyd. Stołeczne Towarzystwo Ochrony Ptaków, Warszawa.
- Mikusek R. (red). 2005. Metody Badań i Ochrony Sów. FWIE, Kraków.
- Rozporządzenie Ministra Środowiska z dnia 12 października 2011 r. w sprawie ochrony gatunkowej zwierząt. Dz. U. nr 237, poz. 1419.
- Szokalski M., Wojtatowicz J. 1989. Ptaki w ogrodzie. PWRiL, Warszawa.
- www.komisjafaunistyczna.pl
- Wylegała P., Dzięciołowski R., Jaros R., Kepel A. 2008. Standardy montowania ukryć dla ptaków i nietoperzy jako element prac dociepleniowych. Polskie Towarzystwo „Salamandra”, Fundacja EcoFundusz, Poznań.
- Wylegała P., Jaros R., Dzięciołowski R., Kepel A., Szkudlarek R., Paszkiewicz R. 2009. Docieplanie budynków w zgodzie z zasadami ochrony przyrody. Polskie Towarzystwo Ochrony Przyrody „Salamandra”, Poznań.

**Potencjalny skład gatunkowy awifauny i chiropterofauny
zasiedlającej budynku w okresie niełęgowym w Gimnazjum nr 15 (ul.
Elektryczna 51) w Lublinie - wstępne wskazania harmonogramu prac
i wstępne sposoby kompensacji niszczenia siedlisk lęgowych**

Wykonano na zlecenie **Gminy Lublin z siedzibą w Lublinie**
Plac Łokietka 1, 20-109 Lublin

Autor:

dr Grzegorz Grzywaczewski

Katedra Zoologii, Ekologii Zwierząt i Łowiectwa

Uniwersytet Przyrodniczy w Lublinie

ul. Akademicka 13

20-950 Lublin

tel. 698 864 099

e-mail: grzegorz.grzywaczewski@up.lublin.pl

Lublin, luty 2012 r.